

НТЦ "Механотроника"

34 3339

код продукции при поставке на экспорт

Утвержден
ДИВГ.648228.044 - 04.01 РЭ1-ЛУ



**БЛОК МИКРОПРОЦЕССОРНЫЙ
АВТОМАТИЧЕСКОЙ РАЗГРУЗКИ
ПО ЧАСТОТЕ И НАПРЯЖЕНИЮ
БРЧН-100-А-02**

Руководство по эксплуатации
Часть 2

ДИВГ.648228.044 - 04.01 РЭ1

Содержание

Лист

1 Назначение.....	4
2 Технические характеристики.....	4
2.1 Оперативное питание.....	4
2.2 Аналоговые входы.....	4
2.3 Дискретные входы.....	4
2.4 Дискретные выходы.....	5
2.5 Характеристики функций блока.....	6
3 Конфигурирование блока.....	13
3.1 Общие принципы.....	13
3.2 Реализация.....	13
4 Описание функций блока.....	31
4.1 Функции автоматики.....	31
4.2 Функции сигнализации.....	35
4.3 Вспомогательные функции.....	35
Приложение А Схема электрическая подключения.....	42
Приложение Б Алгоритмы функций автоматики.....	44
Приложение В Дополнительные элементы схем ПМК.....	52
Приложение Г Адресация параметров в АСУ.....	55

Литера
Листов 64
Формат А4

Настоящее руководство по эксплуатации (далее - РЭ1) является второй частью руководства по эксплуатации блока микропроцессорного автоматической разгрузки по частоте и напряжению БРЧН ДИВГ.648228.044 РЭ и предназначено для ознакомления с возможностями, принципами работы, конструкцией и правилами эксплуатации блоков микропроцессорных автоматической разгрузки по частоте и напряжению БРЧН.

Настоящее РЭ1 распространяется на следующие исполнения БРЧН, различающиеся номинальным значением напряжения оперативного тока, составом коммуникационных интерфейсов, наличием протокола МЭК 61850, и имеющие полное условное наименование (код) в соответствии с таблицей 1.

Таблица 1 - Исполнения БРЧН-100-А-02

Обозначение	Полное условное наименование (код)	Номинальное напряжение	Состав коммуникационных интерфейсов для связи с АСУ, наличие МЭК 61850
ДИВГ.648228.044-04	БРЧН-100-А-2-02	Переменное 220 В, постоянное 220 В	Два RS-485, два Ethernet 10/100 BASE-TX
ДИВГ.648228.044-05	БРЧН-100-А-2-О-02	Переменное 220 В, постоянное 220 В	Два RS-485, два Ethernet 100 BASE-FX
ДИВГ.648228.044-54	БРЧН-100-А-1-02	Переменное 100 В, постоянное 110 В	Два RS-485, два Ethernet 10/100 BASE-TX
ДИВГ.648228.044-55	БРЧН-100-А-1-О-02	Переменное 100 В, постоянное 110 В	Два RS-485, два Ethernet 100 BASE-FX
ДИВГ.648228.144	БРЧН-100-А-2-М-02	Переменное 220 В, постоянное 220 В	Два RS-485, два Ethernet 10/100 BASE-TX и МЭК 61850
ДИВГ.648228.144-01	БРЧН-100-А-2-ОМ-02	Переменное 220 В, постоянное 220 В	Два RS-485, два Ethernet 100 BASE-FX и МЭК 61850
ДИВГ.648228.144-50	БРЧН-100-А-1-М-02	Переменное 100 В, постоянное 110 В	Два RS-485, два Ethernet 10/100 BASE-TX и МЭК 61850
ДИВГ.648228.144-51	БРЧН-100-А-1-ОМ-02	Переменное 100 В, постоянное 110 В	Два RS-485, два Ethernet 100 BASE-FX и МЭК 61850

В настоящем РЭ1 приведены следующие приложения:

- приложение А "Схема электрическая подключения";
- приложение Б "Алгоритмы функций автоматики";
- приложение В "Дополнительные элементы схем ПМК";
- приложение Г "Адресация параметров в АСУ".

К работе с БРЧН-100-А-02 допускается персонал, имеющий допуск не ниже третьей квалификационной группы по электробезопасности.

ВНИМАНИЕ: В БРЧН-100-А-02 УСТАНОВЛЕНО БАЗОВОЕ ФУНКЦИОНАЛЬНОЕ ПРОГРАММНОЕ ОБЕСПЕЧЕНИЕ ВЕРСИЯ 02 С ПМК - 02. ЗАВОДСКИЕ ЗНАЧЕНИЯ УСТАВОК ПРИВЕДЕНЫ В П. 2.5. ПАРАМЕТРЫ НАСТРОЙКИ ПОДЛЕЖАТ ИЗМЕНЕНИЮ ПОТРЕБИТЕЛЕМ!

При изучении и эксплуатации БРЧН-100-А-02 необходимо дополнительно руководствоваться следующими документами:

- руководством по эксплуатации "Блок микропроцессорный автоматической разгрузки по частоте и напряжению БРЧН. Руководство по эксплуатации" ДИВГ.648228.044 РЭ, в котором приведено описание характеристик, общих для семейства БРЧН;
- паспортом ДИВГ.648228.044 ПС;
- руководством оператора "Программный комплекс "Конфигуратор - МТ" Руководство оператора".

1 Назначение

1.1 Блоки микропроцессорные автоматической разгрузки по частоте и напряжению БРЧН: БРЧН-100-А-2-02 ДИВГ.648228.044-04, БРЧН-100-А-2-О-02 ДИВГ.648228.044-05, БРЧН-100-А-1-02 ДИВГ.648228.044-54, БРЧН-100-А-1-О-02 ДИВГ.648228.044-55, БРЧН-100-А-2-М-02 ДИВГ.648228.144, БРЧН-100-А-2-ОМ-02 ДИВГ.648228.144-01, БРЧН-100-А-1-М-02 ДИВГ.648228.144-50, БРЧН-100-А-1-ОМ-02 ДИВГ.648228.144-51 (далее - блок) предназначены для выполнения автоматики разгрузки по частоте и напряжению и включения потребителей после ликвидации аварийного режима.

1.2 Блок осуществляет:

- автоматическую частотную разгрузку (АЧР);
- дополнительную автоматическую разгрузку (ДАР);
- включение питания отключенных потребителей при восстановлении частоты (ЧАПВ);
- автоматическую разгрузку по снижению напряжения (АРСН);
- автоматическое повторное включение при восстановлении напряжения (АПВН);
- автоматическое ограничение повышения частоты (АОПЧ);
- контроль цепей напряжения (КЦН).

2 Технические характеристики

2.1 Оперативное питание

2.1.1 Требования к оперативному питанию приведены в общем руководстве по эксплуатации ДИВГ.648228.044 РЭ.

2.2 Аналоговые входы

2.2.1 Перечень аналоговых входов блока приведен в таблице 2.

Таблица 2 - Аналоговые входы

	Наименование сигнала	Диапазон контролируемых значений	Обозначение в функциональных схемах
1	Линейное напряжение фаз А и В с шинного трансформатора напряжения (ТН)	От 2 до 260 В	U_{AB}
2	Линейное напряжение фаз В и С с шинного ТН	От 2 до 260 В	U_{BC}

Подробные характеристики аналоговых входов приведены в общем руководстве по эксплуатации ДИВГ.648228.044 РЭ.

Схема электрическая подключения приведена в приложении А.

2.3 Дискретные входы

2.3.1 Перечень дискретных входов блока приведен в таблице 3.

2.3.2 Любой дискретный вход блока может быть назначен на свободно назначаемое реле (см. таблицу 4).

Таблица 3 - Дискретные входы

Наименование сигнала		Функция сигнала	Обозначение цепи во вторичных схемах РЗА
1	[Я1] Программа 2	Свободно назначаемые входы	3/1, 3/2
2	[Я2] Вход		3/3, 3/2
3	[Я3] Вход		3/5, 3/6
4	[Я4] Вход		3/7, 3/6
5	[Я5] Вход		3/9, 3/10
6	[Я6] Вход		3/11, 3/10
7	[Я7] Вход		3/12, 3/10
8	[Я8] Вход		3/14, 3/15
9	[Я9] Вход		3/17, 3/18
10	[Я10] Квитирование	Квитирование сигнализации	3/20, 3/21

В таблице 3 принято следующее обозначение для дискретных входов Х/УУ, где Х - маркировка соединителя, УУ - номер контакта (например, 3/15).

Характеристики дискретных входов приведены в общем руководстве по эксплуатации ДИВГ.648228.044 РЭ.

2.4 Дискретные выходы

2.4.1 Перечень дискретных выходов блока приведен в таблице 4.

Таблица 4 - Дискретные выходы

Наименование сигнала		Контакт	Функция сигнала	Обозначение цепи во вторичных схемах РЗА
1	[К1] Выход	3	Свободно назначаемые реле	4/1, 4/2
2	[К2] Выход	3		4/3, 4/2
3	[К3] Вызов	3	Сигнализация	4/5, 4/6
4	[К4] Отказ БРЧН	Р	Отказ БРЧН	4/7, 4/6
5	[К5] Выход	3	Свободно назначаемые реле	4/9, 4/10
6	[К6] Выход	3		4/12, 4/13
7	[К7] Выход	Переключающий		4/15, 4/16, 4/17
8	[К8] Выход	3		4/19, 4/20
9	[К9] Выход	3		4/22, 4/23
10	[К10] Выход	3		4/24, 4/23

В таблице 4 принято следующее обозначение для дискретных выходов:

- Х/УУ, где Х - маркировка соединителя, УУ - номер контакта (например, 4/13);
- 3 - замыкающий контакт, Р - размыкающий контакт.

Характеристики дискретных выходов приведены в общем руководстве по эксплуатации ДИВГ.648228.044 РЭ.

2.5 Характеристики функций блока

2.5.1 Уставки автоматики

2.5.1.1 Параметры уставок автоматики блока приведены в таблице 5. Параметры уставок приведены во вторичных значениях.

2.5.1.2 На рисунках Б.1 - Б.5 приложения Б принято обозначение уставок в общем виде для восьми очередей. Пример обозначения: АЧР1 РЧ Nоч., где N - номер очереди от 1 до 8.

Таблица 5 - Уставки автоматики

Номер очереди	Функция	Уставка	Заводская установка		Диапазон	Дискретность
			Пр. 1	Пр. 2		
Первая очередь	АЧР-1	АЧР1 РЧ 1оч.	48,0 Гц	48,0 Гц	От 45,0 до 50,0 Гц	0,1 Гц
		АЧР1 РЧ (С) 1оч.	1,0 Гц/с	1,0 Гц/с	От 0,1 до 20,0 Гц/с	0,1 Гц/с
	АЧР-2	АЧР2 РЧ (п) 1оч.	49,5 Гц	49,5 Гц	От 45,0 до 50,0 Гц	0,1 Гц
		АЧР2 РЧ (в) 1оч.	49,6 Гц	49,6 Гц		
		АЧР2 РН 1оч.	80 В	80 В	От 50 до 120 В	1 В
	ДАР	ДАР РЧ 1оч.	49,0 Гц	49,0 Гц	От 45,0 до 50,0 Гц	0,1 Гц
		ДАР РЧ (С) 1оч.	5,0 Гц/с	5,0 Гц/с	От 0,1 до 20,0 Гц/с	0,1 Гц/с
	ЧАПВ	ЧАПВ РЧ 1оч.	49,0 Гц	49,0 Гц	От 45,0 до 50,0 Гц	0,1 Гц
		ЧАПВ РН 1оч.	70 В	70 В	От 70 до 120 В	1 В
	АРСН	АРСН РН 1оч.	80 В	80 В	От 50 до 120 В	
	АПВН	АПВН РН 1оч.	90,0 В	90,0 В	От 5,0 до 120,0 В	
	АОПЧ	АОПЧ РЧ (п) 1оч.	50,5 Гц	50,5 Гц	От 50,0 до 55,0 Гц	0,1 Гц
		АОПЧ РЧ (в) 1оч.	50,0 Гц	50,0 Гц		
		АОПЧ РЧ (Сп) 1оч.	0,1 Гц/с	0,1 Гц/с	От 0,1 до 20,0 Гц/с	0,1 Гц/с
АОПЧ РЧ (Св) 1оч.						
Вторая очередь	АЧР-1	АЧР1 РЧ 2оч.	48,0 Гц	48,0 Гц	От 45,0 до 50,0 Гц	0,1 Гц
		АЧР1 РЧ (С) 2оч.	1,0 Гц/с	1,0 Гц/с	От 0,1 до 20,0 Гц/с	0,1 Гц/с
	АЧР-2	АЧР2 РЧ (п) 2оч.	49,5 Гц	49,5 Гц	От 45,0 до 50,0 Гц	0,1 Гц
		АЧР2 РЧ (в) 2оч.	49,6 Гц	49,6 Гц		
		АЧР2 РН 2оч.	80 В	80 В	От 50 до 120 В	1 В
	ДАР	ДАР РЧ 2оч.	49,0 Гц	49,0 Гц	От 45,0 до 50,0 Гц	0,1 Гц
		ДАР РЧ (С) 2оч.	5,0 Гц/с	5,0 Гц/с	От 0,1 до 20,0 Гц/с	0,1 Гц/с
	ЧАПВ	ЧАПВ РЧ 2оч.	49,0 Гц	49,0 Гц	От 45,0 до 50,0 Гц	0,1 Гц
		ЧАПВ РН 2оч.	70 В	70 В	От 70 до 120 В	1 В
	АРСН	АРСН РН 2оч.	80 В	80 В	От 50 до 120 В	
	АПВН	АПВН РН 2оч.	90,0 В	90,0 В	От 5,0 до 120,0 В	
	АОПЧ	АОПЧ РЧ (п) 2оч.	50,5 Гц	50,5 Гц	От 50,0 до 55,0 Гц	0,1 Гц
		АОПЧ РЧ (в) 2оч.	50,0 Гц	50,0 Гц		
		АОПЧ РЧ (Сп) 2оч.	0,1 Гц/с	0,1 Гц/с	От 0,1 до 20,0 Гц/с	0,1 Гц/с
АОПЧ РЧ (Св) 2оч.						

Продолжение таблицы 5

Номер очереди	Функция	Уставка	Заводская установка		Диапазон	Дискретность
			Пр. 1	Пр. 2		
Третья очередь	АЧР-1	АЧР1 РЧ 3оч.	48,0 Гц	48,0 Гц	От 45,0 до 50,0 Гц	0,1 Гц
		АЧР1 РЧ (С) 3оч.	1,0 Гц/с	1,0 Гц/с	От 0,1 до 20,0 Гц/с	0,1 Гц/с
	АЧР-2	АЧР2 РЧ (п) 3оч.	49,5 Гц	49,5 Гц	От 45,0 до 50,0 Гц	0,1 Гц
		АЧР2 РЧ (в) 3оч.	49,6 Гц	49,6 Гц		
		АЧР2 РН 3оч.	80 В	80 В	От 50 до 120 В	1 В
	ДАР	ДАР РЧ 3оч.	49,0 Гц	49,0 Гц	От 45,0 до 50,0 Гц	0,1 Гц
		ДАР РЧ (С) 3оч.	5,0 Гц/с	5,0 Гц/с	От 0,1 до 20,0 Гц/с	0,1 Гц/с
	ЧАПВ	ЧАПВ РЧ 3оч.	49,0 Гц	49,0 Гц	От 45,0 до 50,0 Гц	0,1 Гц
		ЧАПВ РН 3оч.	70 В	70 В	От 70 до 120 В	1 В
	АРСН	АРСН РН 3оч.	80 В	80 В	От 50 до 120 В	
	АПВН	АПВН РН 3оч.	90,0 В	90,0 В	От 5,0 до 120,0 В	0,1 В
	АОПЧ	АОПЧ РЧ (п) 3оч.	50,5 Гц	50,5 Гц	От 50,0 до 55,0 Гц	0,1 Гц
		АОПЧ РЧ (в) 3оч.	50,0 Гц	50,0 Гц		
		АОПЧ РЧ (Сп) 3оч.	0,1 Гц/с	0,1 Гц/с	От 0,1 до 20,0 Гц/с	0,1 Гц/с
АОПЧ РЧ (Св) 3оч.						
Четвертая очередь	АЧР-1	АЧР1 РЧ 4оч.	48,0 Гц	48,0 Гц	От 45,0 до 50,0 Гц	0,1 Гц
		АЧР1 РЧ (С) 4оч.	1,0 Гц/с	1,0 Гц/с	От 0,1 до 20,0 Гц/с	0,1 Гц/с
	АЧР-2	АЧР2 РЧ (п) 4оч.	49,5 Гц	49,5 Гц	От 45,0 до 50,0 Гц	0,1 Гц
		АЧР2 РЧ (в) 4оч.	49,6 Гц	49,6 Гц		
		АЧР2 РН 4оч.	80 В	80 В	От 50 до 120 В	1 В
	ДАР	ДАР РЧ 4оч.	49,0 Гц	49,0 Гц	От 45,0 до 50,0 Гц	0,1 Гц
		ДАР РЧ (С) 4оч.	5,0 Гц/с	5,0 Гц/с	От 0,1 до 20,0 Гц/с	0,1 Гц/с
	ЧАПВ	ЧАПВ РЧ 4оч.	49,0 Гц	49,0 Гц	От 45,0 до 50,0 Гц	0,1 Гц
		ЧАПВ РН 4оч.	70 В	70 В	От 70 до 120 В	1 В
	АРСН	АРСН РН 4оч.	80 В	80 В	От 50 до 120 В	
	АПВН	АПВН РН 4оч.	90,0 В	90,0 В	От 5,0 до 120,0 В	0,1 В
	АОПЧ	АОПЧ РЧ (п) 4оч.	50,5 Гц	50,5 Гц	От 50,0 до 55,0 Гц	0,1 Гц
		АОПЧ РЧ (в) 4оч.	50,0 Гц	50,0 Гц		
		АОПЧ РЧ (Сп) 4оч.	0,1 Гц/с	0,1 Гц/с	От 0,1 до 20,0 Гц/с	0,1 Гц/с
АОПЧ РЧ (Св) 4оч.						

Продолжение таблицы 5

Номер очереди	Функция	Уставка	Заводская установка		Диапазон	Дискретность
			Пр. 1	Пр. 2		
Пятая очередь	АЧР-1	АЧР1 РЧ 5оч.	48,0 Гц	48,0 Гц	От 45,0 до 50,0 Гц	0,1 Гц
		АЧР1 РЧ (С) 5оч.	1,0 Гц/с	1,0 Гц/с	От 0,1 до 20,0 Гц/с	0,1 Гц/с
	АЧР-2	АЧР2 РЧ (п) 5оч.	49,5 Гц	49,5 Гц	От 45,0 до 50,0 Гц	0,1 Гц
		АЧР2 РЧ (в) 5оч.	49,6 Гц	49,6 Гц		
		АЧР2 РН 5оч.	80 В	80 В	От 50 до 120 В	1 В
	ДАР	ДАР РЧ 5оч.	49,0 Гц	49,0 Гц	От 45,0 до 50,0 Гц	0,1 Гц
		ДАР РЧ (С) 5оч.	5,0 Гц/с	5,0 Гц/с	От 0,1 до 20,0 Гц/с	0,1 Гц/с
	ЧАПВ	ЧАПВ РЧ 5оч.	49,0 Гц	49,0 Гц	От 45,0 до 50,0 Гц	0,1 Гц
		ЧАПВ РН 5оч.	70 В	70 В	От 70 до 120 В	1 В
	АРСН	АРСН РН 5оч.	80 В	80 В	От 50 до 120 В	
	АПВН	АПВН РН 5оч.	90,0 В	90,0 В	От 5,0 до 120,0 В	0,1 В
	АОПЧ	АОПЧ РЧ (п) 5оч.	50,5 Гц	50,5 Гц	От 50,0 до 55,0 Гц	0,1 Гц
		АОПЧ РЧ (в) 5оч.	50,0 Гц	50,0 Гц		
		АОПЧ РЧ (Сп) 5оч.	0,1 Гц/с	0,1 Гц/с	От 0,1 до 20,0 Гц/с	0,1 Гц/с
АОПЧ РЧ (Св) 5оч.						
Шестая очередь	АЧР-1	АЧР1 РЧ 6оч.	48,0 Гц	48,0 Гц	От 45,0 до 50,0 Гц	0,1 Гц
		АЧР1 РЧ (С) 6оч.	1,0 Гц/с	1,0 Гц/с	От 0,1 до 20,0 Гц/с	0,1 Гц/с
	АЧР-2	АЧР2 РЧ (п) 6оч.	49,5 Гц	49,5 Гц	От 45,0 до 50,0 Гц	0,1 Гц
		АЧР2 РЧ (в) 6оч.	49,6 Гц	49,6 Гц		
	АЧР-2	АЧР2 РН 6оч.	80 В	80 В	От 50 до 120 В	1 В
	ДАР	ДАР РЧ 6оч.	49,0 Гц	49,0 Гц	От 45,0 до 50,0 Гц	0,1 Гц
		ДАР РЧ (С) 6оч.	5,0 Гц/с	5,0 Гц/с	От 0,1 до 20,0 Гц/с	0,1 Гц/с
	ЧАПВ	ЧАПВ РЧ 6оч.	49,0 Гц	49,0 Гц	От 45,0 до 50,0 Гц	0,1 Гц
		ЧАПВ РН 6оч.	70 В	70 В	От 70 до 120 В	1 В
	АРСН	АРСН РН 6оч.	80 В	80 В	От 50 до 120 В	
	АПВН	АПВН РН 6оч.	90,0 В	90,0 В	От 5,0 до 120,0 В	0,1 В
	АОПЧ	АОПЧ РЧ (п) 6оч.	50,5 Гц	50,5 Гц	От 50,0 до 55,0 Гц	0,1 Гц
		АОПЧ РЧ (в) 6оч.	50,0 Гц	50,0 Гц		
		АОПЧ РЧ (Сп) 6оч.	0,1 Гц/с	0,1 Гц/с	От 0,1 до 20,0 Гц/с	0,1 Гц/с
АОПЧ РЧ (Св) 6оч.						

Продолжение таблицы 5

Номер очереди	Функция	Уставка	Заводская установка		Диапазон	Дискретность
			Пр. 1	Пр. 2		
Седьмая очередь	АЧР-1	АЧР1 РЧ 7оч.	48,0 Гц	48,0 Гц	От 45,0 до 50,0 Гц	0,1 Гц
		АЧР1 РЧ (С) 7оч.	1,0 Гц/с	1,0 Гц/с	От 0,1 до 20,0 Гц/с	0,1 Гц/с
	АЧР-2	АЧР2 РЧ (п) 7оч.	49,5 Гц	49,5 Гц	От 45,0 до 50,0 Гц	0,1 Гц
		АЧР2 РЧ (в) 7оч.	49,6 Гц	49,6 Гц		
		АЧР2 РН 7оч.	80 В	80 В	От 50 до 120 В	1 В
	ДАР	ДАР РЧ 7оч.	49,0 Гц	49,0 Гц	От 45,0 до 50,0 Гц	0,1 Гц
		ДАР РЧ (С) 7оч.	5,0 Гц/с	5,0 Гц/с	От 0,1 до 20,0 Гц/с	0,1 Гц/с
	ЧАПВ	ЧАПВ РЧ 7оч.	49,0 Гц	49,0 Гц	От 45,0 до 50,0 Гц	0,1 Гц
		ЧАПВ РН 7оч.	70 В	70 В	От 70 до 120 В	1 В
	АРСН	АРСН РН 7оч.	80 В	80 В	От 50 до 120 В	
	АПВН	АПВН РН 7оч.	90,0 В	90,0 В	От 5,0 до 120,0 В	0,1 В
	АОПЧ	АОПЧ РЧ (п) 7оч.	50,5 Гц	50,5 Гц	От 50,0 до 55,0 Гц	0,1 Гц
		АОПЧ РЧ (в) 7оч.	50,0 Гц	50,0 Гц		
		АОПЧ РЧ (Сп) 7оч.	0,1 Гц/с	0,1 Гц/с	От 0,1 до 20,0 Гц/с	0,1 Гц/с
АОПЧ РЧ (Св) 7оч.						
Восьмая очередь	АЧР-1	АЧР1 РЧ 8оч.	48,0 Гц	48,0 Гц	От 45,0 до 50,0 Гц	0,1 Гц
		АЧР1 РЧ (С) 8оч.	1,0 Гц/с	1,0 Гц/с	От 0,1 до 20,0 Гц/с	0,1 Гц/с
	АЧР-2	АЧР2 РЧ (п) 8оч.	49,5 Гц	49,5 Гц	От 45,0 до 50,0 Гц	0,1 Гц
		АЧР2 РЧ (в) 8оч.	49,6 Гц	49,6 Гц		
		АЧР2 РН 8оч.	80 В	80 В	От 50 до 120 В	1 В
	ДАР	ДАР РЧ 8оч.	49,0 Гц	49,0 Гц	От 45,0 до 50,0 Гц	0,1 Гц
		ДАР РЧ (С) 8оч.	5,0 Гц/с	5,0 Гц/с	От 0,1 до 20,0 Гц/с	0,1 Гц/с
	ЧАПВ	ЧАПВ РЧ 8оч.	49,0 Гц	49,0 Гц	От 45,0 до 50,0 Гц	0,1 Гц
		ЧАПВ РН 8оч.	70 В	70 В	От 70 до 120 В	1 В
	АРСН	АРСН РН 8оч.	80 В	80 В	От 50 до 120 В	
	АПВН	АПВН РН 8оч.	90,0 В	90,0 В	От 5,0 до 120,0 В	0,1 В
	АОПЧ	АОПЧ РЧ (п) 8оч.	50,5 Гц	50,5 Гц	От 50,0 до 55,0 Гц	0,1 Гц
		АОПЧ РЧ (в) 8оч.	50,0 Гц	50,0 Гц		
		АОПЧ РЧ (Сп) 8оч.	0,1 Гц/с	0,1 Гц/с	От 0,1 до 20,0 Гц/с	0,1 Гц/с
АОПЧ РЧ (Св) 8оч.						
-	Блок. АЧР, АОПЧ, ЧАПВ, АРСН по U	Блок. U РН	10,0 В	10,0 В	От 10,0 до 120,0 В	0,1 В
	Блок. АРСН по U2	Блок. U2 РН			От 5,0 до 35,0 В	
	Вызов по U2	Выз. U2 РН	1,0 В	1,0 В	От 1,0 до 35,0 В	
	КЦН	КЦН Ул РН	48 В	48 В	От 5 до 90 В	

2.5.2 Уставки по времени

2.5.2.1 Параметры уставок по времени блока приведены в таблице 6.

Таблица 6 - Уставки по времени

Номер очереди	Функция	Уставка	Заводская установка		Диапазон	Дискретность
			Пр. 1	Пр. 2		
Первая очередь	АЧР-1	АЧР1 Т 1оч.	0,50 с	0,50 с	От 0,10 до 99,99 с	0,01 с
	АЧР-2	АЧР2 Т1 1оч.	1,00 с	1,00 с	От 0,12 до 99,99 с	
		АЧР2 U Т2 1оч.	1,50 с	1,50 с	От 0,50 до 99,99 с	
	ЧАПВ	ЧАПВ Т 1оч.	5,00 с	5,00 с	От 0,12 до 99,99 с	
	АРСН	АРСН Т 1оч.	1,00 с	1,00 с	От 0,10 до 99,99 с	
		АРСН U Т2 1оч.	90,00 с	90,00 с		
	АОПЧ	АОПЧ Т1 1оч.	1,00 с	1,00 с	От 0,12 до 99,99 с	
		АОПЧ (В) Т2 1оч.	2,00 с	2,00 с		
		АОПЧ Г Т3 1оч.	3,00 с	3,00 с		
Прочие уставки	Имп. Т 1оч.	0,50 с	0,50 с	От 0,10 до 99,99 с		
Вторая очередь	АЧР-1	АЧР1 Т 2оч.	0,50 с	0,50 с	От 0,10 до 99,99 с	0,01 с
	АЧР-2	АЧР2 Т1 2оч.	1,00 с	1,00 с	От 0,12 до 99,99 с	
		АЧР2 U Т2 2оч.	1,50 с	1,50 с	От 0,50 до 99,99 с	
	ЧАПВ	ЧАПВ Т 2оч.	5,00 с	5,00 с	От 0,12 до 99,99 с	
	АРСН	АРСН Т 2оч.	1,00 с	1,00 с	От 0,10 до 99,99 с	
		АРСН U Т2 2оч.	90,00 с	90,00 с		
	АОПЧ	АОПЧ Т1 2оч.	1,00 с	1,00 с	От 0,12 до 99,99 с	
		АОПЧ (В) Т2 2оч.	2,00 с	2,00 с		
		АОПЧ Г Т3 2оч.	3,00 с	3,00 с		
Прочие уставки	Имп. Т 2оч.	0,50 с	0,50 с	От 0,10 до 99,99 с		
Третья очередь	АЧР-1	АЧР1 Т 3оч.	0,50 с	0,50 с	От 0,10 до 99,99 с	0,01 с
	АЧР-2	АЧР2 Т1 3оч.	1,00 с	1,00 с	От 0,12 до 99,99 с	
		АЧР2 U Т2 3оч.	1,50 с	1,50 с	От 0,50 до 99,99 с	
	ЧАПВ	ЧАПВ Т 3оч.	5,00 с	5,00 с	От 0,12 до 99,99 с	
	АРСН	АРСН Т 3оч.	1,00 с	1,00 с	От 0,10 до 99,99 с	
		АРСН U Т2 3оч.	90,00 с	90,00 с		
	АОПЧ	АОПЧ Т1 3оч.	1,00 с	1,00 с	От 0,12 до 99,99 с	
		АОПЧ (В) Т2 3оч.	2,00 с	2,00 с		
		АОПЧ Г Т3 3оч.	3,00 с	3,00 с		
Прочие уставки	Имп. Т 3оч.	0,50 с	0,50 с	От 0,10 до 99,99 с		

Продолжение таблицы 6

Номер очереди	Функция	Уставка	Заводская установка		Диапазон	Дискретность
			Пр. 1	Пр. 2		
Четвертая очередь	АЧР-1	АЧР1 Т 4оч.	0,50 с	0,50 с	От 0,10 до 99,99 с	0,01 с
	АЧР-2	АЧР2 Т1 4оч.	1,00 с	1,00 с	От 0,12 до 99,99 с	
		АЧР2 U Т2 4оч.	1,50 с	1,50 с	От 0,50 до 99,99 с	
	ЧАПВ	ЧАПВ Т 4оч.	5,00 с	5,00 с	От 0,12 до 99,99 с	
	АРСН	АРСН Т 4оч.	1,00 с	1,00 с	От 0,10 до 99,99 с	
	АПВН	АПВН Т1 4оч.	0,50 с	0,50 с		
		АПВН Т2 4оч.	90,00 с	90,00 с		
	АОПЧ	АОПЧ Т1 4оч.	1,00 с	1,00 с	От 0,12 до 99,99 с	
		АОПЧ (в) Т2 4оч.	2,00 с	2,00 с		
		АОПЧ Г Т3 4оч.	3,00 с	3,00 с	От 0,10 до 99,99 с	
Прочие уставки	Имп. Т 4оч.	0,50 с	0,50 с			
Пятая очередь	АЧР-1	АЧР1 Т 5оч.	0,50 с	0,50 с	От 0,10 до 99,99 с	0,01 с
	АЧР-2	АЧР2 Т1 5оч.	1,00 с	1,00 с	От 0,12 до 99,99 с	
		АЧР2 U Т2 5оч.	1,50 с	1,50 с	От 0,50 до 99,99 с	
	ЧАПВ	ЧАПВ Т 5оч.	5,00 с	5,00 с	От 0,12 до 99,99 с	
	АРСН	АРСН Т 5оч.	1,00 с	1,00 с	От 0,10 до 99,99 с	
	АПВН	АПВН Т1 5оч.	0,50 с	0,50 с		
		АПВН Т2 5оч.	90,00 с	90,00 с		
	АОПЧ	АОПЧ Т1 5оч.	1,00 с	1,00 с	От 0,12 до 99,99 с	
		АОПЧ (в) Т2 5оч.	2,00 с	2,00 с		
		АОПЧ Г Т3 5оч.	3,00 с	3,00 с	От 0,10 до 99,99 с	
Прочие уставки	Имп. Т 5оч.	0,50 с	0,50 с			
Шестая очередь	АЧР-1	АЧР1 Т 6оч.	0,50 с	0,50 с	От 0,10 до 99,99 с	0,01 с
	АЧР-2	АЧР2 Т1 6оч.	1,00 с	1,00 с	От 0,12 до 99,99 с	
		АЧР2 U Т2 6оч.	1,50 с	1,50 с	От 0,50 до 99,99 с	
	ЧАПВ	ЧАПВ Т 6оч.	5,00 с	5,00 с	От 0,12 до 99,99 с	
	АРСН	АРСН Т 6оч.	1,00 с	1,00 с	От 0,10 до 99,99 с	
	АПВН	АПВН Т1 6оч.	0,50 с	0,50 с		
		АПВН Т2 6оч.	90,00 с	90,00 с		
	АОПЧ	АОПЧ Т1 6оч.	1,00 с	1,00 с	От 0,12 до 99,99 с	
		АОПЧ (в) Т2 6оч.	2,00 с	2,00 с		
		АОПЧ Г Т3 6оч.	3,00 с	3,00 с	От 0,10 до 99,99 с	
Прочие уставки	Имп. Т 6оч.	0,50 с	0,50 с			

Продолжение таблицы 6

Номер очереди	Функция	Уставка	Заводская установка		Диапазон	Дискретность
			Пр. 1	Пр. 2		
Седьмая очередь	АЧР-1	АЧР1 Т 7оч.	0,50 с	0,50 с	От 0,10 до 99,99 с	0,01 с
	АЧР-2	АЧР2 Т1 7оч.	1,00 с	1,00 с	От 0,12 до 99,99 с	
		АЧР2 U Т2 7оч.	1,50 с	1,50 с	От 0,50 до 99,99 с	
	ЧАПВ	ЧАПВ Т 7оч.	5,00 с	5,00 с	От 0,12 до 99,99 с	
	АРСН	АРСН Т 7оч.	1,00 с	1,00 с	От 0,10 до 99,99 с	
	АПВН	АПВН Т1 7оч.	0,50 с	0,50 с		
		АПВН Т2 7оч.	90,00 с	90,00 с		
	АОПЧ	АОПЧ Т1 7оч.	1,00 с	1,00 с	От 0,12 до 99,99 с	
		АОПЧ (в) Т2 7оч.	2,00 с	2,00 с		
		АОПЧ Г Т3 7оч.	3,00 с	3,00 с	От 0,10 до 99,99 с	
Прочие уставки	Имп. Т 7оч.	0,50 с	0,50 с			
Восьмая очередь	АЧР-1	АЧР1 Т 8оч.	0,50 с	0,50 с	От 0,10 до 99,99 с	0,01 с
	АЧР-2	АЧР2 Т1 8оч.	1,00 с	1,00 с	От 0,12 до 99,99 с	
		АЧР2 U Т2 8оч.	1,50 с	1,50 с	От 0,50 до 99,99 с	
	ЧАПВ	ЧАПВ Т 8оч.	5,00 с	5,00 с	От 0,12 до 99,99 с	
	АРСН	АРСН Т 8оч.	1,00 с	1,00 с	От 0,10 до 99,99 с	
	АПВН	АПВН Т1 8оч.	0,50 с	0,50 с		
		АПВН Т2 8оч.	90,00 с	90,00 с		
	АОПЧ	АОПЧ Т1 8оч.	1,00 с	1,00 с	От 0,12 до 99,99 с	
		АОПЧ (в) Т2 8оч.	2,00 с	2,00 с		
		АОПЧ Г Т3 8оч.	3,00 с	3,00 с	От 0,10 до 99,99 с	
Прочие уставки	Имп. Т 8оч.	0,50 с	0,50 с			
-	Вызов	Выз. по U2 Т	0,10 с	0,10 с	От 0,10 до 99,99 с	0,01 с
	Осциллограмма	Осц. Т	2,00 с	2,00 с		
	Программа 2	Прогр.2 Т	0,01 с		От 0,01 до 10,00 с	
	КЦН	КЦН Т	1,00 с		От 0,10 до 20,00 с	

3 Конфигурирование блока

3.1 Общие принципы

3.1.1 Возможности блока позволяют проектным и пусконаладочным организациям на основе логических сигналов типовых и фиксированных функциональных схем автоматики учитывать индивидуальные особенности проекта.

3.1.2 Программное обеспечение, созданное предприятием-изготовителем, является базовым функциональным программным обеспечением (далее - БФПО), в нем реализуются функции автоматики, сигнализации, сервисные функции и функции диагностики блока. Изменение БФПО осуществляется только на предприятии-изготовителе. Состав фиксированных функций автоматики, сигнализации приведен в приложении Б.

3.1.3 Дополнительные функциональные схемы, создаваемые для учета индивидуальных особенностей проекта, входят в состав программного модуля конфигурации (далее - ПМК). Для создания ПМК следует использовать программный комплекс "Конфигуратор - МТ". ПМК включает в себя:

- уставки автоматики;
- дополнительные функциональные схемы ПМК (далее - схемы ПМК);
- настройки связи блока с АСУ/ПЭВМ;
- настройки функций синхронизации времени блока;
- настройки таблицы подключений блока (рисунок 1);
- настройки таблицы назначений блока (рисунок 2).

3.1.4 Таблица подключений блока позволяет использовать дискретные входы для привязки их к входным сигналам функциональных схем БФПО, перечень которых приведен в п. 3.2.5.

3.1.5 Таблица назначений блока позволяет:

- использовать свободно назначаемые выходные реле для привязки к ним сигналов с дискретных входов блока;
- использовать свободно назначаемые выходные реле для привязки к ним логических сигналов функциональных схем;
- создавать дополнительные записи для журнала сообщений и журнала аварий;
- выполнять настройку светоизлучающих диодов (светодиодов);
- выполнять настройку состава осциллограмм.

3.1.6 Выходные сигналы функциональных схем БФПО и схем ПМК могут быть использованы в таблице назначений блока, а также переданы в АСУ. Выходные сигналы функциональных схем БФПО могут быть использованы для создания схем ПМК.

3.1.7 Программный комплекс "Конфигуратор - МТ" предоставляет возможность установки паролей для разделения на следующие уровни доступа: служба РЗА (изменение уставок, просмотр и управление) и служба АСУ (изменение коммуникационных настроек).

3.2 Реализация

3.2.1 Для создания дополнительных функциональных схем, учитывающих особенности проекта, доступны следующие элементы:

- дискретные входы, перечень которых приведен в таблице 3;
- кнопки лицевой панели "F1", "F2", "F3" и "F4";
- входные сигналы АСУ, перечень которых приведен в таблице 7;
- входные сигналы функциональных схем, перечень которых приведен в таблице 8;
- выходные сигналы функциональных схем, перечень которых приведен в таблице 9;
- свободно назначаемые дискретные выходы, перечень которых приведен в таблице 4.

Таблица 7 - Входные сигналы АСУ

Наименование сигнала		Номер рисунка в приложении Б	Функция сигнала
1	АСУ_Возврат 1 оч.	Б.1, Б.3	Возврат первой очереди разгрузки
2	АСУ_Возврат 2 оч.	Б.1, Б.3	Возврат второй очереди разгрузки
3	АСУ_Возврат 3 оч.	Б.1, Б.3	Возврат третьей очереди разгрузки
4	АСУ_Возврат 4 оч.	Б.1, Б.3	Возврат четвертой очереди разгрузки
5	АСУ_Возврат 5 оч.	Б.1, Б.3	Возврат пятой очереди разгрузки
6	АСУ_Возврат 6 оч.	Б.1, Б.3	Возврат шестой очереди разгрузки
7	АСУ_Возврат 7 оч.	Б.1, Б.3	Возврат седьмой очереди разгрузки
8	АСУ_Возврат 8 оч.	Б.1, Б.3	Возврат восьмой очереди разгрузки
9	АСУ_Квитирование	Б.6	Квитирование сигнализации
10	АСУ_Осциллограф	-	Пуск осциллографа
11	АСУ_Вход 1	-	Свободно назначаемый вход
12	АСУ_Вход 2		
13	АСУ_Вход 3		
14	АСУ_Вход 4		
15	АСУ_Вход 5		
16	АСУ_Вход 6		
17	АСУ_Вход 7		
18	АСУ_Вход 8		
19	АСУ_Включение 1 оч.	Б.2, Б.4	Включение первой очереди ЧАПВ, АПВН
20	АСУ_Включение 2 оч.	Б.2, Б.4	Включение второй очереди ЧАПВ, АПВН
21	АСУ_Включение 3 оч.	Б.2, Б.4	Включение третьей очереди ЧАПВ, АПВН
22	АСУ_Включение 4 оч.	Б.2, Б.4	Включение четвертой очереди ЧАПВ, АПВН
23	АСУ_Включение 5 оч.	Б.2, Б.4	Включение пятой очереди ЧАПВ, АПВН
24	АСУ_Включение 6 оч.	Б.2, Б.4	Включение шестой очереди ЧАПВ, АПВН
25	АСУ_Включение 7 оч.	Б.2, Б.4	Включение седьмой очереди ЧАПВ, АПВН
26	АСУ_Включение 8 оч.	Б.2, Б.4	Включение восьмой очереди ЧАПВ, АПВН
27	АСУ_Программа 1	-	Переключение на первую программу уставок из АСУ
28	АСУ_Программа 2	-	Переключение на вторую программу уставок из АСУ

Сигналы, приведенные в таблице 7, на рисунках функциональных схем алгоритмов приложения Б обозначены символом "@": @ АСУ_Возврат N оч.

3.2.5 Входные сигналы функциональных схем БФПО, доступные для использования при создании дополнительных функциональных схем, приведены в таблице 8.

Таблица 8 - Входные сигналы функциональных схем БФПО

Наименование сигнала		Номер рисунка в приложении Б	Функция сигнала
1	Блок. 1 оч.	Б.1, Б.3, Б.5	Блокировка первой очереди
2	Блок. 2 оч.	Б.1, Б.3, Б.5	Блокировка второй очереди
3	Блок. 3 оч.	Б.1, Б.3, Б.5	Блокировка третьей очереди
4	Блок. 4 оч.	Б.1, Б.3, Б.5	Блокировка четвертой очереди
5	Блок. 5 оч.	Б.1, Б.3, Б.5	Блокировка пятой очереди
6	Блок. 6 оч.	Б.1, Б.3, Б.5	Блокировка шестой очереди
7	Блок. 7 оч.	Б.1, Б.3, Б.5	Блокировка седьмой очереди
8	Блок. 8 оч.	Б.1, Б.3, Б.5	Блокировка восьмой очереди
9	Авар. разгр. 1 оч.	Б.1, Б.3	Аварийная разгрузка первой очереди
10	Авар. разгр. 2 оч.	Б.1, Б.3	Аварийная разгрузка второй очереди
11	Авар. разгр. 3 оч.	Б.1, Б.3	Аварийная разгрузка третьей очереди
12	Авар. разгр. 4 оч.	Б.1, Б.3	Аварийная разгрузка четвертой очереди
13	Авар. разгр. 5 оч.	Б.1, Б.3	Аварийная разгрузка пятой очереди
14	Авар. разгр. 6 оч.	Б.1, Б.3	Аварийная разгрузка шестой очереди
15	Авар. разгр. 7 оч.	Б.1, Б.3	Аварийная разгрузка седьмой очереди
16	Авар. разгр. 8 оч.	Б.1, Б.3	Аварийная разгрузка восьмой очереди
17	Внеш. возврат 1 оч.	Б.1, Б.3	Возврат АЧР, ДАР, АРСН первой очереди
18	Внеш. возврат 2 оч.	Б.1, Б.3	Возврат АЧР, ДАР, АРСН второй очереди
19	Внеш. возврат 3 оч.	Б.1, Б.3	Возврат АЧР, ДАР, АРСН третьей очереди
20	Внеш. возврат 4 оч.	Б.1, Б.3	Возврат АЧР, ДАР, АРСН четвертой очереди
21	Внеш. возврат 5 оч.	Б.1, Б.3	Возврат АЧР, ДАР, АРСН пятой очереди
22	Внеш. возврат 6 оч.	Б.1, Б.3	Возврат АЧР, ДАР, АРСН шестой очереди
23	Внеш. возврат 7 оч.	Б.1, Б.3	Возврат АЧР, ДАР, АРСН седьмой очереди
24	Внеш. возврат 8 оч.	Б.1, Б.3	Возврат АЧР, ДАР, АРСН восьмой очереди
25	Блок. АПВ 1 оч.	Б.2, Б.4	Блокировка ЧАПВ, АПВН первой очереди
26	Блок. АПВ 2 оч.	Б.2, Б.4	Блокировка ЧАПВ, АПВН второй очереди
27	Блок. АПВ 3 оч.	Б.2, Б.4	Блокировка ЧАПВ, АПВН третьей очереди
28	Блок. АПВ 4 оч.	Б.2, Б.4	Блокировка ЧАПВ, АПВН четвертой очереди
29	Блок. АПВ 5 оч.	Б.2, Б.4	Блокировка ЧАПВ, АПВН пятой очереди
30	Блок. АПВ 6 оч.	Б.2, Б.4	Блокировка ЧАПВ, АПВН шестой очереди
31	Блок. АПВ 7 оч.	Б.2, Б.4	Блокировка ЧАПВ, АПВН седьмой очереди
32	Блок. АПВ 8 оч.	Б.2, Б.4	Блокировка ЧАПВ, АПВН восьмой очереди
33	Включение 1 оч.	Б.2, Б.4	Включение первой очереди ЧАПВ, АПВН
34	Включение 2 оч.	Б.2, Б.4	Включение второй очереди ЧАПВ, АПВН
35	Включение 3 оч.	Б.2, Б.4	Включение третьей очереди ЧАПВ, АПВН
36	Включение 4 оч.	Б.2, Б.4	Включение четвертой очереди ЧАПВ, АПВН
37	Включение 5 оч.	Б.2, Б.4	Включение пятой очереди ЧАПВ, АПВН
38	Включение 6 оч.	Б.2, Б.4	Включение шестой очереди ЧАПВ, АПВН
39	Включение 7 оч.	Б.2, Б.4	Включение седьмой очереди ЧАПВ, АПВН
40	Включение 8 оч.	Б.2, Б.4	Включение восьмой очереди ЧАПВ, АПВН

Продолжение таблицы 8

Наименование сигнала	Номер рисунка в приложении Б	Функция сигнала	
41	Квитир. внеш.	Б.6	Квитирование сигнализации внешним сигналом
42	Вызов польз.	Б.8	Срабатывание алгоритма вызова по внешнему сигналу
43	Пуск осциллографа	-	Пуск осциллографа
44	Программа 1	-	Переключение на первую программу уставок по переднему фронту
45	Программа 2	-	Переключение на вторую программу уставок по наличию сигнала / по переднему фронту
46	Ав. ТН откл.	Б.7	Подключение сигнала положения автоматического выключателя измерительного ТН
47	Блок. по пол. выкл.	Б.7	Блокировка КЦН по положению выключателей
48	Бл.смены пр.уст.из АСУ	-	Блокировка смены программы уставок из АСУ
49	Бл.смены пр.уст.по ДС	-	Блокировка смены программы уставок по дискретным сигналам

Сигналы, приведенные в таблице 8, на рисунках функциональных схем алгоритмов приложения Б обозначены символом "SIU": *SIU Авар. разгр. N оч.*.

3.2.6 Выходные сигналы функциональных схем БФПО, доступные для использования при создании схем ПМК, в таблице назначений блока, а также для передачи в АСУ, приведены в таблице 9.

Таблица 9 - Выходные сигналы функциональных схем БФПО

Наименование сигнала	Номер рисунка в приложении Б	Сигнал доступен для использования в			Функция сигнала	
		АСУ	таблице назначений блока	схемах ПМК		
АЧР						
1	Блок. по U	Б.1	+	+	+	Блокировка алгоритмов по напряжению
2	РЕЛЕ АЧР 1 оч.	Б.1	+	+	+	Импульсный сигнал срабатывания АЧР первой очереди
3	АЧР1 пуск 1 оч.	Б.1	+	+	+	Пуск АЧР1 первой очереди
4	АЧР1 сраб. 1 оч.	Б.1	+	+	+	Срабатывание АЧР1 первой очереди
5	АЧР2 пуск 1 оч.	Б.1	+	+	+	Пуск АЧР2 первой очереди
6	АЧР2 сраб. 1 оч.	Б.1	+	+	+	Срабатывание АЧР2 первой очереди
7	ДАР сраб. 1 оч.	Б.1	+	+	+	Срабатывание ДАР первой очереди
8	Авар. разгр. сраб. 1 оч.	Б.1	+	+	-	Аварийная разгрузка первой очереди
9	АЧР 1 оч. ГОТОВ	Б.1	+	+	+	Алгоритм АЧР первой очереди введен и отсутствуют блокировки
10	АЧР пуск 1 оч.	-	+	-	-	Пуск АЧР первой очереди

Продолжение таблицы 9

Наименование сигнала		Номер рисунка в приложении Б	Сигнал доступен для использования в			Функция сигнала
			АСУ	таблице назначений блока	схемах ПМК	
11	РЕЛЕ АЧР 2 оч.	Б.1	+	+	+	Импульсный сигнал срабатывания АЧР второй очереди
12	АЧР1 пуск 2 оч.	Б.1	+	+	+	Пуск АЧР1 второй очереди
13	АЧР1 сраб. 2 оч.	Б.1	+	+	+	Срабатывание АЧР1 второй очереди
14	АЧР2 пуск 2 оч.	Б.1	+	+	+	Пуск АЧР2 второй очереди
15	АЧР2 сраб. 2 оч.	Б.1	+	+	+	Срабатывание АЧР2 второй очереди
16	ДАР сраб. 2 оч.	Б.1	+	+	+	Срабатывание ДАР второй очереди
17	Авар. разгр. сраб. 2 оч.	Б.1	+	+	-	Аварийная разгрузка второй очереди
18	АЧР 2 оч. ГОТОВ	Б.1	+	+	+	Алгоритм АЧР второй очереди введен и отсутствуют блокировки
19	АЧР пуск 2 оч.	-	+	-	-	Пуск АЧР второй очереди
20	РЕЛЕ АЧР 3 оч.	Б.1	+	+	+	Импульсный сигнал срабатывания АЧР третьей очереди
21	АЧР1 пуск 3 оч.	Б.1	+	+	+	Пуск АЧР1 третьей очереди
22	АЧР1 сраб. 3 оч.	Б.1	+	+	+	Срабатывание АЧР1 третьей очереди
23	АЧР2 пуск 3 оч.	Б.1	+	+	+	Пуск АЧР2 третьей очереди
24	АЧР2 сраб. 3 оч.	Б.1	+	+	+	Срабатывание АЧР2 третьей очереди
25	ДАР сраб. 3 оч.	Б.1	+	+	+	Срабатывание ДАР третьей очереди
26	Авар. разгр. сраб. 3 оч.	Б.1	+	+	-	Аварийная разгрузка третьей очереди
27	АЧР 3 оч. ГОТОВ	Б.1	+	+	+	Алгоритм АЧР третьей очереди введен и отсутствуют блокировки
28	АЧР пуск 3 оч.	-	+	-	-	Пуск АЧР третьей очереди
29	РЕЛЕ АЧР 4 оч.	Б.1	+	+	+	Импульсный сигнал срабатывания АЧР четвертой очереди
30	АЧР1 пуск 4 оч.	Б.1	+	+	+	Пуск АЧР1 четвертой очереди
31	АЧР1 сраб. 4 оч.	Б.1	+	+	+	Срабатывание АЧР1 четвертой очереди
32	АЧР2 пуск 4 оч.	Б.1	+	+	+	Пуск АЧР2 четвертой очереди

Продолжение таблицы 9

Наименование сигнала		Номер рисунка в приложении Б	Сигнал доступен для использования в			Функция сигнала
			АСУ	таблице назначений блока	схемах ПМК	
33	АЧР2 сраб. 4 оч.	Б.1	+	+	+	Срабатывание АЧР2 четвертой очереди
34	ДАР сраб. 4 оч.	Б.1	+	+	+	Срабатывание ДАР четвертой очереди
35	Авар. разгр. сраб. 4 оч.	Б.1	+	+	-	Аварийная разгрузка четвертой очереди
36	АЧР 4оч. ГОТОВ	Б.1	+	+	+	Алгоритм АЧР четвертой очереди введен и отсутствуют блокировки
37	АЧР пуск 4 оч.	-	+	-	-	Пуск АЧР четвертой очереди
38	РЕЛЕ АЧР 5 оч.	Б.1	+	+	+	Импульсный сигнал срабатывания АЧР пятой очереди
39	АЧР1 пуск 5 оч.	Б.1	+	+	+	Пуск АЧР1 пятой очереди
40	АЧР1 сраб. 5 оч.	Б.1	+	+	+	Срабатывание АЧР1 пятой очереди
41	АЧР2 пуск 5 оч.	Б.1	+	+	+	Пуск АЧР2 пятой очереди
42	АЧР2 сраб. 5 оч.	Б.1	+	+	+	Срабатывание АЧР2 пятой очереди
43	ДАР сраб. 5 оч.	Б.1	+	+	+	Срабатывание ДАР пятой очереди
44	Авар. разгр. сраб. 5 оч.	Б.1	+	+	-	Аварийная разгрузка пятой очереди
45	АЧР 5 оч. ГОТОВ	Б.1	+	+	+	Алгоритм АЧР пятой очереди введен и отсутствуют блокировки
46	АЧР пуск 5 оч.	-	+	-	-	Пуск АЧР пятой очереди
47	РЕЛЕ АЧР 6 оч.	Б.1	+	+	+	Импульсный сигнал срабатывания АЧР шестой очереди
48	АЧР1 пуск 6 оч.	Б.1	+	+	+	Пуск АЧР1 шестой очереди
49	АЧР1 сраб. 6 оч.	Б.1	+	+	+	Срабатывание АЧР1 шестой очереди
50	АЧР2 пуск 6 оч.	Б.1	+	+	+	Пуск АЧР2 шестой очереди
51	АЧР2 сраб. 6 оч.	Б.1	+	+	+	Срабатывание АЧР2 шестой очереди
52	ДАР сраб. 6 оч.	Б.1	+	+	+	Срабатывание ДАР шестой очереди
53	Авар. разгр. сраб. 6 оч.	Б.1	+	+	-	Аварийная разгрузка шестой очереди
54	АЧР 6 оч. ГОТОВ	Б.1	+	+	+	Алгоритм АЧР шестой очереди введен и отсутствуют блокировки
55	АЧР пуск 6 оч.	-	+	-	-	Пуск АЧР шестой очереди

Продолжение таблицы 9

Наименование сигнала	Номер рисунка в приложении Б	Сигнал доступен для использования в			Функция сигнала
		АСУ	таблице назначений блока	схемах ПМК	
56 РЕЛЕ АЧР 7 оч.	Б.1	+	+	+	Импульсный сигнал срабатывания АЧР седьмой очереди
57 АЧР1 пуск 7 оч.	Б.1	+	+	+	Пуск АЧР1 седьмой очереди
58 АЧР1 сраб. 7 оч.	Б.1	+	+	+	Срабатывание АЧР1 седьмой очереди
59 АЧР2 пуск 7 оч.	Б.1	+	+	+	Пуск АЧР2 седьмой очереди
60 АЧР2 сраб. 7 оч.	Б.1	+	+	+	Срабатывание АЧР2 седьмой очереди
61 ДАР сраб. 7 оч.	Б.1	+	+	+	Срабатывание ДАР седьмой очереди
62 Авар. разгр. сраб. 7 оч.	Б.1	+	+	-	Аварийная разгрузка седьмой очереди
63 АЧР 7 оч. ГОТОВ	Б.1	+	+	+	Алгоритм АЧР седьмой очереди введен и отсутствуют блокировки
64 АЧР пуск 7 оч.	-	+	-	-	Пуск АЧР седьмой очереди
65 РЕЛЕ АЧР 8 оч.	Б.1	+	+	+	Импульсный сигнал срабатывания АЧР восьмой очереди
66 АЧР1 пуск 8 оч.	Б.1	+	+	+	Пуск АЧР1 восьмой очереди
67 АЧР1 сраб. 8 оч.	Б.1	+	+	+	Срабатывание АЧР1 восьмой очереди
68 АЧР2 пуск 8 оч.	Б.1	+	+	+	Пуск АЧР2 восьмой очереди
69 АЧР2 сраб. 8 оч.	Б.1	+	+	+	Срабатывание АЧР2 восьмой очереди
70 ДАР сраб. 8 оч.	Б.1	+	+	+	Срабатывание ДАР восьмой очереди
71 Авар. разгр. сраб. 8 оч.	Б.1	+	+	-	Аварийная разгрузка восьмой очереди
72 АЧР 8 оч. ГОТОВ	Б.1	+	+	+	Алгоритм АЧР восьмой очереди введен и отсутствуют блокировки
73 АЧР пуск 8 оч.	-	+	-	-	Пуск АЧР восьмой очереди

Продолжение таблицы 9

Наименование сигнала		Номер рисунка в приложении Б	Сигнал доступен для использования в			Функция сигнала
			АСУ	таблице назначений блока	схемах ПМК	
ЧАПВ						
74	РЕЛЕ ЧАПВ 1 оч.	Б.2	+	+	+	Импульсный сигнал срабатывания ЧАПВ первой очереди
75	ЧАПВ пуск 1 оч.	Б.2	+	+	+	Пуск ЧАПВ первой очереди
76	ЧАПВ сраб. 1 оч.	Б.2	+	+	+	Срабатывание ЧАПВ первой очереди
77	РЕЛЕ ЧАПВ 2 оч.	Б.2	+	+	+	Импульсный сигнал срабатывания ЧАПВ второй очереди
78	ЧАПВ пуск 2 оч.	Б.2	+	+	+	Пуск ЧАПВ второй очереди
79	ЧАПВ сраб. 2 оч.	Б.2	+	+	+	Срабатывание ЧАПВ второй очереди
80	РЕЛЕ ЧАПВ 3 оч.	Б.2	+	+	+	Импульсный сигнал срабатывания ЧАПВ третьей очереди
81	ЧАПВ пуск 3 оч.	Б.2	+	+	+	Пуск ЧАПВ третьей очереди
82	ЧАПВ сраб. 3 оч.	Б.2	+	+	+	Срабатывание ЧАПВ третьей очереди
83	РЕЛЕ ЧАПВ 4 оч.	Б.2	+	+	+	Импульсный сигнал срабатывания ЧАПВ четвертой очереди
84	ЧАПВ пуск 4 оч.	Б.2	+	+	+	Пуск ЧАПВ четвертой очереди
85	ЧАПВ сраб. 4 оч.	Б.2	+	+	+	Срабатывание ЧАПВ четвертой очереди
86	РЕЛЕ ЧАПВ 5 оч.	Б.2	+	+	+	Импульсный сигнал срабатывания ЧАПВ пятой очереди
87	ЧАПВ пуск 5 оч.	Б.2	+	+	+	Пуск ЧАПВ пятой очереди
88	ЧАПВ сраб. 5 оч.	Б.2	+	+	+	Срабатывание ЧАПВ пятой очереди
89	РЕЛЕ ЧАПВ 6 оч.	Б.2	+	+	+	Импульсный сигнал срабатывания ЧАПВ шестой очереди
90	ЧАПВ пуск 6 оч.	Б.2	+	+	+	Пуск ЧАПВ шестой очереди
91	ЧАПВ сраб. 6 оч.	Б.2	+	+	+	Срабатывание ЧАПВ шестой очереди

Продолжение таблицы 9

Наименование сигнала		Номер рисунка в приложении Б	Сигнал доступен для использования в			Функция сигнала
			АСУ	таблице назначений блока	схемах ПМК	
92	РЕЛЕ ЧАПВ 7 оч.	Б.2	+	+	+	Импульсный сигнал срабатывания ЧАПВ седьмой очереди
93	ЧАПВ пуск 7 оч.	Б.2	+	+	+	Пуск ЧАПВ седьмой очереди
94	ЧАПВ сраб. 7 оч.	Б.2	+	+	+	Срабатывание ЧАПВ седьмой очереди
95	РЕЛЕ ЧАПВ 8 оч.	Б.2	+	+	+	Импульсный сигнал срабатывания ЧАПВ восьмой очереди
96	ЧАПВ пуск 8 оч.	Б.2	+	+	+	Пуск ЧАПВ восьмой очереди
97	ЧАПВ сраб. 8 оч.	Б.2	+	+	+	Срабатывание ЧАПВ восьмой очереди
АРСН						
98	РЕЛЕ АРСН 1 оч.	Б.3	+	+	+	Импульсный сигнал срабатывания АРСН первой очереди
99	АРСН пуск 1 оч.	Б.3	+	+	+	Пуск АРСН первой очереди
100	АРСН сраб. 1 оч.	Б.3	+	+	+	Срабатывание АРСН первой очереди
101	АРСН 1 оч. ГОТОВ	Б.3	+	+	+	Алгоритм АРСН первой очереди введен и отсутствуют блокировки
102	Блок. 1 оч. по U2	Б.3	+	+	-	Блокировка первой очереди АРСН по напряжению U2
103	РЕЛЕ АРСН 2 оч.	Б.3	+	+	+	Импульсный сигнал срабатывания АРСН второй очереди
104	АРСН пуск 2 оч.	Б.3	+	+	+	Пуск АРСН второй очереди
105	АРСН сраб. 2 оч.	Б.3	+	+	+	Срабатывание АРСН второй очереди
106	АРСН 2 оч. ГОТОВ	Б.3	+	+	+	Алгоритм АРСН второй очереди введен и отсутствуют блокировки
107	Блок. 2 оч. по U2	Б.3	+	+	-	Блокировка второй очереди АРСН по напряжению U2
108	РЕЛЕ АРСН 3 оч.	Б.3	+	+	+	Импульсный сигнал срабатывания АРСН третьей очереди

Продолжение таблицы 9

Наименование сигнала		Номер рисунка в приложении Б	Сигнал доступен для использования в			Функция сигнала
			АСУ	таблице назначений блока	схемах ПМК	
109	АРСН пуск 3 оч.	Б.3	+	+	+	Пуск АРСН третьей очереди
110	АРСН сраб. 3 оч.	Б.3	+	+	+	Срабатывание АРСН третьей очереди
111	АРСН 3 оч. ГОТОВ	Б.3	+	+	+	Алгоритм АРСН третьей очереди введен и отсутствуют блокировки
112	Блок. 3 оч. по U2	Б.3	+	+	-	Блокировка третьей очереди АРСН по напряжению U2
113	РЕЛЕ АРСН 4 оч.	Б.3	+	+	+	Импульсный сигнал срабатывания АРСН четвертой очереди
114	АРСН пуск 4 оч.	Б.3	+	+	+	Пуск АРСН четвертой очереди
115	АРСН сраб. 4 оч.	Б.3	+	+	+	Срабатывание АРСН четвертой очереди
116	АРСН 4 оч. ГОТОВ	Б.3	+	+	+	Алгоритм АРСН четвертой очереди введен и отсутствуют блокировки
117	Блок. 4 оч. по U2	Б.3	+	+	-	Блокировка четвертой очереди АРСН по напряжению U2
118	РЕЛЕ АРСН 5 оч.	Б.3	+	+	+	Импульсный сигнал срабатывания АРСН пятой очереди
119	АРСН пуск 5 оч.	Б.3	+	+	+	Пуск АРСН пятой очереди
120	АРСН сраб. 5 оч.	Б.3	+	+	+	Срабатывание АРСН пятой очереди
121	АРСН 5 оч. ГОТОВ	Б.3	+	+	+	Алгоритм АРСН пятой очереди введен и отсутствуют блокировки
122	Блок. 5 оч. по U2	Б.3	+	+	-	Блокировка пятой очереди АРСН по напряжению U2
123	РЕЛЕ АРСН 6 оч.	Б.3	+	+	+	Импульсный сигнал срабатывания АРСН шестой очереди
124	АРСН пуск 6 оч.	Б.3	+	+	+	Пуск АРСН шестой очереди
125	АРСН сраб. 6 оч.	Б.3	+	+	+	Срабатывание АРСН шестой очереди

Продолжение таблицы 9

Наименование сигнала	Номер рисунка в приложении Б	Сигнал доступен для использования в			Функция сигнала	
		АСУ	таблице назначений блока	схемах ПМК		
126	АРСН 6 оч. ГОТОВ	Б.3	+	+	+	Алгоритм АРСН шестой очереди введен и отсутствуют блокировки
127	Блок. 6 оч. по U2	Б.3	+	+	-	Блокировка шестой очереди АРСН по напряжению U2
128	РЕЛЕ АРСН 7 оч.	Б.3	+	+	+	Импульсный сигнал срабатывания АРСН седьмой очереди
129	АРСН пуск 7 оч.	Б.3	+	+	+	Пуск АРСН седьмой очереди
130	АРСН сраб. 7 оч.	Б.3	+	+	+	Срабатывание АРСН седьмой очереди
131	АРСН 7 оч. ГОТОВ	Б.3	+	+	+	Алгоритм АРСН седьмой очереди введен и отсутствуют блокировки
132	Блок. 7 оч. по U2	Б.3	+	+	-	Блокировка седьмой очереди АРСН по напряжению U2
133	РЕЛЕ АРСН 8 оч.	Б.3	+	+	+	Импульсный сигнал срабатывания АРСН восьмой очереди
134	АРСН пуск 8 оч.	Б.3	+	+	+	Пуск АРСН восьмой очереди
135	АРСН сраб. 8 оч.	Б.3	+	+	+	Срабатывание АРСН восьмой очереди
136	АРСН 8 оч. ГОТОВ	Б.3	+	+	+	Алгоритм АРСН восьмой очереди введен и отсутствуют блокировки
137	Блок. 8 оч. по U2	Б.3	+	+	-	Блокировка восьмой очереди АРСН по напряжению U2
АПВН						
138	РЕЛЕ АПВН 1 оч.	Б.4	+	+	+	Импульсный сигнал срабатывания АПВН первой очереди
139	АПВН пуск 1 оч.	Б.4	+	+	+	Пуск АПВН первой очереди
140	АПВН сраб. 1 оч.	Б.4	+	+	+	Срабатывание АПВН первой очереди
141	РЕЛЕ АПВН 2 оч.	Б.4	+	+	+	Импульсный сигнал срабатывания АПВН второй очереди
142	АПВН пуск 2 оч.	Б.4	+	+	+	Пуск АПВН второй очереди

Продолжение таблицы 9

Наименование сигнала	Номер рисунка в приложении Б	Сигнал доступен для использования в			Функция сигнала	
		АСУ	таблице назначений блока	схемах ПМК		
143	АПВН сраб. 2 оч.	Б.4	+	+	+	Срабатывание АПВН второй очереди
144	РЕЛЕ АПВН 3 оч.	Б.4	+	+	+	Импульсный сигнал срабатывания АПВН третьей очереди
145	АПВН пуск 3 оч.	Б.4	+	+	+	Пуск АПВН третьей очереди
146	АПВН сраб. 3 оч.	Б.4	+	+	+	Срабатывание АПВН третьей очереди
147	РЕЛЕ АПВН 4 оч.	Б.4	+	+	+	Импульсный сигнал срабатывания АПВН четвертой очереди
148	АПВН пуск 4 оч.	Б.4	+	+	+	Пуск АПВН четвертой очереди
149	АПВН сраб. 4 оч.	Б.4	+	+	+	Срабатывание АПВН четвертой очереди
150	РЕЛЕ АПВН 5 оч.	Б.4	+	+	+	Импульсный сигнал срабатывания АПВН пятой очереди
151	АПВН пуск 5 оч.	Б.4	+	+	+	Пуск АПВН пятой очереди
152	АПВН сраб. 5 оч.	Б.4	+	+	+	Срабатывание АПВН пятой очереди
153	РЕЛЕ АПВН 6 оч.	Б.4	+	+	+	Импульсный сигнал срабатывания АПВН шестой очереди
154	АПВН пуск 6 оч.	Б.4	+	+	+	Пуск АПВН шестой очереди
155	АПВН сраб. 6 оч.	Б.4	+	+	+	Срабатывание АПВН шестой очереди
156	РЕЛЕ АПВН 7 оч.	Б.4	+	+	+	Импульсный сигнал срабатывания АПВН седьмой очереди
157	АПВН пуск 7 оч.	Б.4	+	+	+	Пуск АПВН седьмой очереди
158	АПВН сраб. 7 оч.	Б.4	+	+	+	Срабатывание АПВН седьмой очереди
159	РЕЛЕ АПВН 8 оч.	Б.4	+	+	+	Импульсный сигнал срабатывания АПВН восьмой очереди
160	АПВН пуск 8 оч.	Б.4	+	+	+	Пуск АПВН восьмой очереди

Продолжение таблицы 9

Наименование сигнала	Номер рисунка в приложении Б	Сигнал доступен для использования в			Функция сигнала	
		АСУ	таблице назначений блока	схемах ПМК		
161	АПВН сраб. 8 оч.	Б.4	+	+	+	Срабатывание АПВН восьмой очереди
АОПЧ						
162	РЕЛЕ АОПЧ 1 оч.	Б.5	+	+	+	Импульсный сигнал срабатывания АОПЧ первой очереди
163	АОПЧ пуск 1 оч.	Б.5	+	+	+	Пуск АОПЧ первой очереди
164	АОПЧ сраб. 1 оч.	Б.5	+	+	+	Срабатывание АОПЧ первой очереди
165	РЕЛЕ АОПЧ 2 оч.	Б.5	+	+	+	Импульсный сигнал срабатывания АОПЧ второй очереди
166	АОПЧ пуск 2 оч.	Б.5	+	+	+	Пуск АОПЧ второй очереди
167	АОПЧ сраб. 2 оч.	Б.5	+	+	+	Срабатывание АОПЧ второй очереди
168	РЕЛЕ АОПЧ 3 оч.	Б.5	+	+	+	Импульсный сигнал срабатывания АОПЧ третьей очереди
169	АОПЧ пуск 3 оч.	Б.5	+	+	+	Пуск АОПЧ третьей очереди
170	АОПЧ сраб. 3 оч.	Б.5	+	+	+	Срабатывание АОПЧ третьей очереди
171	РЕЛЕ АОПЧ 4 оч.	Б.5	+	+	+	Импульсный сигнал срабатывания АОПЧ четвертой очереди
172	АОПЧ пуск. 4 оч.	Б.5	+	+	+	Пуск АОПЧ четвертой очереди
173	АОПЧ сраб. 4 оч.	Б.5	+	+	+	Срабатывание АОПЧ четвертой очереди
174	РЕЛЕ АОПЧ 5 оч.	Б.5	+	+	+	Импульсный сигнал срабатывания АОПЧ пятой очереди
175	АОПЧ пуск. 5 оч.	Б.5	+	+	+	Пуск АОПЧ пятой очереди
176	АОПЧ сраб. 5 оч.	Б.5	+	+	+	Срабатывание АОПЧ пятой очереди
177	РЕЛЕ АОПЧ 6 оч.	Б.5	+	+	+	Импульсный сигнал срабатывания АОПЧ шестой очереди
178	АОПЧ пуск. 6 оч.	Б.5	+	+	+	Пуск АОПЧ шестой очереди

Продолжение таблицы 9

Наименование сигнала		Номер рисунка в приложении Б	Сигнал доступен для использования в			Функция сигнала
			АСУ	таблице назначений блока	схемах ПМК	
179	АОПЧ сраб. 6 оч.	Б.5	+	+	+	Срабатывание АОПЧ шестой очереди
180	РЕЛЕ АОПЧ 7 оч.	Б.5	+	+	+	Импульсный сигнал срабатывания АОПЧ седьмой очереди
181	АОПЧ пуск. 7 оч.	Б.5	+	+	+	Пуск АОПЧ седьмой очереди
182	АОПЧ сраб. 7 оч.	Б.5	+	+	+	Срабатывание АОПЧ седьмой очереди
183	РЕЛЕ АОПЧ 8 оч.	Б.5	+	+	+	Импульсный сигнал срабатывания АОПЧ восьмой очереди
184	АОПЧ пуск. 8 оч.	Б.5	+	+	+	Пуск АОПЧ восьмой очереди
185	АОПЧ сраб. 8 оч.	Б.5	+	+	+	Срабатывание АОПЧ восьмой очереди
Вызов						
186	Вызов АЧР 1 оч.	Б.8	+	-	-	Причина срабатывания вызывной сигнализации
187	Вызов АЧР 2 оч.	Б.8	+	-	-	
188	Вызов АЧР 3 оч.	Б.8	+	-	-	
189	Вызов АЧР 4 оч.	Б.8	+	-	-	
190	Вызов АЧР 5 оч.	Б.8	+	-	-	
191	Вызов АЧР 6 оч.	Б.8	+	-	-	
192	Вызов АЧР 7 оч.	Б.8	+	-	-	
193	Вызов АЧР 8 оч.	Б.8	+	-	-	
194	Вызов ЧАПВ 1 оч.	Б.8	+	-	-	
195	Вызов ЧАПВ 2 оч.	Б.8	+	-	-	
196	Вызов ЧАПВ 3 оч.	Б.8	+	-	-	
197	Вызов ЧАПВ 4 оч.	Б.8	+	-	-	

Продолжение таблицы 9


Наименование сигнала		Номер рисунка в приложении Б	Сигнал доступен для использования в			Функция сигнала
			АСУ	таблице назначений блока	схемах ПМК	
198	Вызов ЧАПВ 5 оч.	Б.8	+	-	-	Причина срабатывания вызывной сигнализации
199	Вызов ЧАПВ 6 оч.	Б.8	+	-	-	
200	Вызов ЧАПВ 7 оч.	Б.8	+	-	-	
201	Вызов ЧАПВ 8 оч.	Б.8	+	-	-	
202	Вызов АРСН 1 оч.	Б.8	+	-	-	
203	Вызов АРСН 2 оч.	Б.8	+	-	-	
204	Вызов АРСН 3 оч.	Б.8	+	-	-	
205	Вызов АРСН 4 оч.	Б.8	+	-	-	
206	Вызов АРСН 5 оч.	Б.8	+	-	-	
207	Вызов АРСН 6 оч.	Б.8	+	-	-	
208	Вызов АРСН 7 оч.	Б.8	+	-	-	
209	Вызов АРСН 8 оч.	Б.8	+	-	-	
210	Вызов АПВН 1 оч.	Б.8	+	-	-	
211	Вызов АПВН 2 оч.	Б.8	+	-	-	
212	Вызов АПВН 3 оч.	Б.8	+	-	-	
213	Вызов АПВН 4 оч.	Б.8	+	-	-	
214	Вызов АПВН 5 оч.	Б.8	+	-	-	
215	Вызов АПВН 6 оч.	Б.8	+	-	-	
216	Вызов АПВН 7 оч.	Б.8	+	-	-	
217	Вызов АПВН 8 оч.	Б.8	+	-	-	
218	Вызов Включение 1 оч.	Б.8	+	-	-	

Продолжение таблицы 9

Наименование сигнала		Номер рисунка в приложении Б	Сигнал доступен для использования в			Функция сигнала
			АСУ	таблице назначений блока	схемах ПМК	
219	Вызов Включение 2 оч.	Б.8	+	-	-	Причина срабатывания вызывной сигнализации
220	Вызов Включение 3 оч.	Б.8	+	-	-	
221	Вызов Включение 4 оч.	Б.8	+	-	-	
222	Вызов Включение 5 оч.	Б.8	+	-	-	
223	Вызов Включение 6 оч.	Б.8	+	-	-	
224	Вызов Включение 7 оч.	Б.8	+	-	-	
225	Вызов Включение 8 оч.	Б.8	+	-	-	
226	Вызов АОПЧ 1 оч.	Б.8	+	-	-	
227	Вызов АОПЧ 2 оч.	Б.8	+	-	-	
228	Вызов АОПЧ 3 оч.	Б.8	+	-	-	
229	Вызов АОПЧ 4 оч.	Б.8	+	-	-	
230	Вызов АОПЧ 5 оч.	Б.8	+	-	-	
231	Вызов АОПЧ 6 оч.	Б.8	+	-	-	
232	Вызов АОПЧ 7 оч.	Б.8	+	-	-	
233	Вызов АОПЧ 8 оч.	Б.8	+	-	-	
234	Вызов Авар. разгр. 1 оч.	Б.8	+	-	-	
235	Вызов Авар. разгр. 2 оч.	Б.8	+	-	-	
236	Вызов Авар. разгр. 3 оч.	Б.8	+	-	-	
237	Вызов Авар. разгр. 4 оч.	Б.8	+	-	-	
238	Вызов Авар. разгр. 5 оч.	Б.8	+	-	-	
239	Вызов Авар. разгр. 6 оч.	Б.8	+	-	-	

Продолжение таблицы 9

Наименование сигнала		Номер рисунка в приложении Б	Сигнал доступен для использования в			Функция сигнала
			АСУ	таблице назначений блока	схемах ПМК	
240	Вызов Авар. разгр. 7 оч.	Б.8	+	-	-	Причина срабатывания вызывной сигнализации
241	Вызов Авар. разгр. 8 оч.	Б.8	+	-	-	
242	Вызов блок по U	Б.8	+	-	-	
243	Вызов по U2>	Б.8	+	-	-	
244	Вызов пользователя	Б.8	+	-	-	
245	Реле Вызов	Б.8	+	+	-	Сигнал на реле сигнализации вызова
Общие						
246	Квитир. сигнал.	Б.6	+	+	+	Квитирование сигнализации
247	Неиспр. ТН пуск	Б.7	+	+	+	Пуск алгоритма контроля неисправности цепей ТН
248	Неиспр. ТН	Б.7	+	+	+	Срабатывание алгоритма контроля неисправности цепей ТН
249	Реле Отказ БРЧН	Б.9	+	+	+	Сигнал на реле Отказ БРЧН
250	Пуск автом.	-	+	+	+	Пуск функций автоматики
251	Программа уставок 1	-	+	+	-	Действует первая программа уставок
252	Программа уставок 2	-	+	+	-	Действует вторая программа уставок
253	Запрет см.пр.уст. АСУ	-	+	-	-	Смена программы уставок из АСУ запрещена
254	Сигнал квитирования из АСУ	-	+	-	+	Сигнализация квитирования

В соответствии с таблицей 9 сигналы на рисунках функциональных схем алгоритмов приложения Б дополнительно маркируются следующим образом: . Наличие символа А обозначает возможность использования сигнала в АСУ, Т - в таблице назначений блока, П - при создании схем ПМК.

3.2.7 Описание функциональных элементов, процесс создания функциональных схем, приведены в руководстве оператора "Программный комплекс "Конфигуратор - МТ". Руководство оператора".

4 Описание функций блока

4.1 Функции автоматики

4.1.1 Автоматическая частотная разгрузка с выдержкой времени и с возможностью блокировки по скорости снижения частоты (АЧР1)

4.1.1.1 Функциональная схема алгоритма АЧР1 приведена на рисунке Б.1 приложения Б.

4.1.1.2 Блок при выполнении функции АЧР1 (программный ключ **S1 N оч.** замкнут) обеспечивает:

а) отключение нагрузки при снижении частоты сети ниже значения уставки по частоте пуска "АЧР1 РЧ N оч." (коэффициент возврата равен 0,1 Гц) в течение 0,04 с и выдержке срабатывания "АЧР1 Т N оч.";

б) блокировку срабатывания АЧР1 (программный ключ **S2 N оч.** замкнут), если скорость снижения частоты превышает уставку "АЧР1 РЧ (С) N оч." в течение 0,08 с;

в) блокировку срабатывания АЧР1, при снижении напряжения ниже значения уставки "Блок. U PH".

4.1.1.3 Повторное действие алгоритма АЧР1 блокируется до:

а) срабатывания ЧАПВ (сигнал "Разреш. АЧР N оч." из функциональной схемы алгоритма ЧАПВ, рисунок Б.2);

б) принудительного возврата по входному логическому сигналу "Внеш. возвр. N оч." или команды "АСУ_Возврат N оч." по каналу АСУ или ПЭВМ при выведенном программном ключе **S38 N оч.**;

в) поступления сигнала "Квитир. сигнал." (рисунок Б.6) при введенном программном ключе **S25 N оч.**

4.1.1.4 При введенном программном ключе **S1 N оч.** и при отсутствии блокировки АЧР1 формируется логический сигнал "АЧР N оч. ГОТОВ".

4.1.1.5 Сигнал на подключение N-ой очереди ранее отключенной нагрузки по АЧР1 выдается, если при введенном программном ключе **S38 N оч.** и при отсутствии логического сигнала "Блок. АПВ N оч." сработала соответствующая очередь ЧАПВ или сформирован логический сигнал "Включение N оч.", или подана команда "АСУ_Включение N оч." по каналу АСУ (рисунок Б.2).

4.1.2 Автоматическая частотная разгрузка с выдержкой времени с возможностью контроля напряжения (АЧР2)

4.1.2.1 Функциональная схема алгоритма АЧР2 приведена на рисунке Б.1.

4.1.2.2 Блок при выполнении функции АЧР2 (программный ключ **S3 N оч.** замкнут) обеспечивает:

а) отключение нагрузки после снижения частоты сети ниже значения уставки срабатывания по частоте пуска "АЧР2 РЧ (п) N оч." в течение 0,04 с и при сохранении в течение времени "АЧР2 Т1 N оч." значения контролируемой частоты ниже частоты возврата "АЧР2 РЧ (в) N оч.";

б) возврат АЧР2, если после пуска алгоритма АЧР2 частота сети превысит значение уставки "АЧР2 РЧ (в) N оч." в течение 0,04 с до отработки выдержки "АЧР2 Т1 N оч.";

в) отключение нагрузки при снижении напряжения сети ниже уставки "АЧР2 PH N оч." (программный ключ **S4 N оч.** замкнут) в течение 0,5 с и при сохранении условий пуска АЧР2 в течение времени "АЧР2 U Т2 N оч." с момента снижения напряжения;

г) блокировку срабатывания АЧР2 при снижении напряжения ниже значения уставки "Блок. U PH".

4.1.2.3 Повторное действие алгоритма АЧР2 блокируется до:

а) срабатывания ЧАПВ (сигнал "Разреш. АЧР N оч." из функциональной схемы алгоритма ЧАПВ, рисунок Б.2);

б) принудительного возврата по входному логическому сигналу "Внеш. возвр. N оч." или команды "АСУ_Возврат N оч." по каналу АСУ или ПЭВМ при выведенном программном ключе **S38 N оч.**;

в) поступления сигнала "Квитир. сигнал." при введенном программном ключе **S25 N оч.**

4.1.2.4 При введенном программном ключе **S3 N оч.** и при отсутствии блокировки АЧР2 формируется логический сигнал "АЧР N оч. ГОТОВ".

4.1.2.5 Сигнал на подключение N-ой очереди ранее отключенной нагрузки по АЧР2 выдается, если при введенном программном ключе **S38 N оч.** и отсутствии логического сигнала "Блок. АПВ N оч." сработала соответствующая очередь ЧАПВ или сформирован логический сигнал "Включение N оч.", или подана команда "АСУ_Включение N оч." по каналу АСУ (рисунок Б.2).

4.1.3 Дополнительная автоматическая разгрузка (ДАР)

4.1.3.1 Функциональная схема алгоритма ДАР приведена на рисунке Б.1. Блок при выполнении функции ДАР (программный ключ **S5 N оч.** замкнут) обеспечивает отключение нагрузки, если в течение 0,1 с частота сети ниже уставки "ДАР РЧ N оч." и скорость снижения частоты входного сигнала превышает значение уставки "ДАР РЧ (С) N оч".

Повторное действие алгоритма ДАР блокируется до:

а) срабатывания ЧАПВ (сигнал "Разреш. АЧР N оч." из функциональной схемы алгоритма ЧАПВ, рисунок Б.2);

б) принудительного возврата по входному логическому сигналу "Внеш. возвр. N оч." или команды "АСУ_Возврат N оч." по каналу АСУ или ПЭВМ при выведенном программном ключе **S38 N оч.**;

в) поступления сигнала "Квитир. сигнал." при введенном программном ключе **S25 N оч.**

4.1.3.2 При введенном программном ключе **S5 N оч.** и при отсутствии блокировки ДАР формируется логический сигнал "АЧР N оч. ГОТОВ".

4.1.3.3 Сигнал на подключение N-ой очереди ранее отключенной нагрузки по ДАР выдается, если при введенном программном ключе **S38 N оч.** и при отсутствии логического сигнала "Блок. АПВ N оч." сработала соответствующая очередь ЧАПВ или сформирован логический сигнал "Включение N оч.", или подана команда "АСУ_Включение N оч." по каналу АСУ (рисунок Б.2).

4.1.4 Автоматическое повторное включение по частоте с возможностью контроля напряжения (ЧАПВ)

4.1.4.1 Функциональная схема алгоритма ЧАПВ приведена на рисунке Б.2.

4.1.4.2 ЧАПВ N-ой очереди (программный ключ **S38 N оч.** замкнут) выдает сигнал на подключение ранее отключенной нагрузки, если:

а) сработала очередь разгрузки (АЧР1, АЧР2, ДАР), соответствующая очереди ЧАПВ;

б) частота сети установилась выше уставки "ЧАПВ РЧ N оч." (коэффициент возврата равен 0,1 Гц) в течение 0,04 с;

в) напряжение сети установилось выше уставки "ЧАПВ РН N оч." на время более 0,5 с (при замкнутом положении программного ключа **S12 N оч.**);

г) условия б) и в) выполняются в течение времени "ЧАПВ Т N оч".

4.1.4.3 Работа алгоритма ЧАПВ прекращается, если при отработке выдержки "ЧАПВ Т N оч." нарушается условие б) или в), указанное в п. 4.1.4.2.

4.1.5 Автоматическая разгрузка по снижению напряжения (АРСН)

4.1.5.1 Функциональная схема алгоритма АРСН приведена на рисунке Б.3.

4.1.5.2 Блок при выполнении функции АРСН (программный ключ **S21 N оч.** замкнут) обеспечивает:

а) отключение нагрузки при снижении напряжения ниже значения уставки "АРСН РН N оч." в течение выдержки срабатывания "АРСН Т N оч.";

б) блокировку срабатывания АРСН (программный ключ **S73 N оч.** замкнут) при превышении напряжением обратной последовательности значения уставки "Блок. U2 РН";

в) блокировку срабатывания АРСН при снижении напряжения ниже значения уставки "Блок. U РН".

4.1.5.3 Повторное действие алгоритма АРСН блокируется до:

а) срабатывания АПВН (сигнал "Разреш. АРСН N оч." поступает из функциональной схемы, приведенной на рисунке Б.4);

б) принудительного возврата по входному логическому сигналу "Внеш. возвр. N оч." или по команде "АСУ_Возврат N оч." по каналу АСУ или ПЭВМ при выведенном программном ключе **S39 N оч.**;

в) поступления сигнала "Квитир. сигнал." при введенном программном ключе **S25 N оч.**

4.1.5.4 При введенном программном ключе **S21 N оч.** и при отсутствии блокировки АРСН формируется логический сигнал "АРСН N оч. ГОТОВ".

4.1.5.5 Сигнал на подключение N-ой очереди ранее отключенной нагрузки по АРСН выдается, если при введенном программном ключе **S39 N оч.** и при отсутствии логического сигнала "Блок. АПВ N оч." сработала соответствующая очередь АПВН или сформирован логический сигнал "Включение N оч.", или подана команда "АСУ_Включение N оч." по каналу АСУ (рисунок Б.4).

4.1.6 Автоматическое повторное включение по напряжению (АПВН)

4.1.6.1 Функциональная схема алгоритма АПВН приведена на рисунке Б.4.

4.1.6.2 АПВН N-ой очереди (программный ключ **S39 N оч.** замкнут) выдает сигнал на подключение ранее отключенной нагрузки, если:

а) сработала очередь разгрузки АРСН, соответствующая очереди АПВН;

б) напряжение сети установилось выше значения уставки "АПВН РН N оч." в течение времени "АПВН Т1 N оч."

4.1.6.3 Работа алгоритма АПВН прекращается, если при отработке выдержки "АПВН Т1 N оч." нарушается условие б), указанное в п. 4.1.6.2.

4.1.6.4 Время контроля однократности срабатывания составляет "АПВН Т2 N оч." после выдачи команды на включение нагрузки по АПВН. Если в течение контрольного времени происходит срабатывание функции АРСН, то работа функции АПВН этой же очереди блокируется до:

а) поступления сигнала "Квитир. сигнал." при введенном программном ключе **S25 N оч.**;

б) принудительного включения N-ой очереди по входному логическому сигналу "Включение N оч." или команды "АСУ_Включение N оч." по каналу АСУ или ПЭВМ.

4.1.7 Выполнение команды аварийной разгрузки

4.1.7.1 В блоке реализована возможность принудительного отключения очередей нагрузки по входному логическому сигналу "Авар. разгр. N оч.". При этом происходит срабатывание АЧР (АРСН) (рисунки Б.1, Б.3).

4.1.7.2 После выполнения команды аварийной разгрузки и снятия сигнала "Авар. разгр. N оч." выполнение АЧР (АРСН) соответствующей очереди блокируется до:

- а) срабатывания ЧАПВ (АПВН);
- б) принудительного возврата очереди в соответствии с рисунком Б.1 (Б.3);
- в) принудительного включения очереди в соответствии с рисунком Б.2 (Б.4).

4.1.8 Автоматическое ограничение повышения частоты с выдержкой времени, с возможностью ускорения по скорости изменения частоты, с выдачей команд отключения и регулировки (АОПЧ)

4.1.8.1 Функциональная схема алгоритма АОПЧ приведена на рисунке Б.5.

4.1.8.2 Для правильной работы функции АОПЧ уставка "АОПЧ РЧ (п) N оч." должна быть больше уставки "АОПЧ РЧ (в) N оч." не менее, чем на 0,2 Гц.

4.1.8.3 Блок при выполнении функции АОПЧ (программный ключ **S7 N оч.** замкнут) обеспечивает два режима выдачи сигналов:

- режим "Отключение" в виде однократного сигнала длительностью "Имп. Т N оч." (программный ключ **S10 N оч.** введен);
- режим "Регулировка" (программный ключ **S10 N оч.** выведен).

4.1.8.4 В режиме "Регулировка" на выходе с помощью генератора формируется последовательность импульсов длительностью "Имп. Т N оч." с периодом "АОПЧ Г Т3 N оч." в следующих случаях:

а) частота входного сигнала в течение времени "АОПЧ Т1 N оч." превышает уставку "АОПЧ РЧ (п) N оч.";

б) частота входного сигнала превышает уставку нижнего порога действия АОПЧ (50,3 Гц), а скорость повышения частоты превышает уставку "АОПЧ РЧ (Сп) N оч." в течение 0,08 с (ускорение АОПЧ по скорости повышения частоты при замкнутом положении программного ключа **S8 N оч.**).

4.1.8.5 При выполнении алгоритма АОПЧ прекращается отсчет выдержки времени "АОПЧ Т1 N оч." в следующих случаях:

а) частота входного сигнала установилась ниже уставки "АОПЧ РЧ (в) N оч." в течение времени "АОПЧ (в) Т2 N оч.";

б) скорость снижения частоты превысила уставку "АОПЧ РЧ (Св) N оч." в течение 0,08 с (ускорение возврата АОПЧ по скорости снижения частоты при замкнутом положении программного ключа **S9 N оч.**).

4.1.9 Контроль цепей измерительного трансформатора напряжения (КЦН)

4.1.9.1 Функциональная схема алгоритма КЦН приведена на рисунке Б.7.

4.1.9.2 Ввод контроля цепей ТН производится программным ключом **S711**.

4.1.9.3 Логический сигнал "Неиспр. ТН" формируется при обрыве фаз с выдержкой времени "КЦН Т".

4.1.9.4 Признаком обрыва двух или трех фаз служит снижение напряжений U_{AB} и U_{BC} ниже уставки "КЦН $U_{л}$ РН", а также наличие входного логического сигнала "Блок. по пол. выкл."

4.1.9.5 Признаком обрыва одной фазы является примерное равенство напряжений прямой и обратной последовательностей (значение dU (определяется по формуле (1)) не превышает 0,1), а также выполнение одного из следующих условий:

- напряжение U_{AB} отсутствует, а напряжение U_{BC} находится в диапазоне от 90 до 110 В;
- напряжение U_{BC} отсутствует, а напряжение U_{AB} находится в диапазоне от 90 до 110 В;
- напряжения U_{AB} и U_{BC} находятся в диапазоне от 45 до 55 В.

$$dU = \frac{|U_1 - U_2|}{\text{МАКС}(U_1, U_2)}, \quad (1)$$

где U_1 - действующее значение напряжения прямой последовательности;

U_2 - действующее значение напряжения обратной последовательности.

4.1.9.6 При поступлении логического сигнала "Ав. ТН откл." алгоритм срабатывает без выдержки времени.

4.1.9.7 При восстановлении напряжений U_{AB} , U_{BC} и U_{CA} до значений, находящихся в диапазоне от 90 до 110 В, логический сигнал "Неиспр. ТН" автоматики снимается.

4.2 Функции сигнализации

4.2.1 В блоке предусмотрено формирование сигналов "Вызов" и "Отказ БРЧН" (в соответствии с рисунками Б.8, Б.9).

4.2.2 В блоке предусмотрен ввод срабатывания выходного реле "Вызов" по сигналу "Блок. по U" (программный ключ **S406**) и сигналу "Вызов по U2" (программный ключ **S74**).

4.2.3 Квитирование сигнализации производится при поступлении сигнала "Квитир. сигнал." из функциональной схемы, приведенной на рисунке Б.6.

4.3 Вспомогательные функции

4.3.1 Измерение параметров сети

4.3.1.1 Блок обеспечивает измерение или вычисление:

- действующих значений линейных напряжений U_{AB} , U_{BC} , U_{CA} ;
- действующих значений напряжения прямой последовательности U_1 ;
- действующих значений напряжения обратной последовательности U_2 ;
- частоты F .

4.3.1.2 Блок отображает действующие значения первой гармонической составляющей напряжений.

4.3.1.3 Для отображения параметров в первичных значениях необходимо задать коэффициенты трансформации трансформаторов напряжения, диапазоны коэффициентов трансформации приведены в таблице 10.

Таблица 10 - Коэффициенты трансформации

Наименование параметра		Значение
1	Диапазон коэффициентов трансформации трансформаторов напряжения U_{AB} , U_{BC}	1 - 3300
2	Дискретность установки коэффициентов трансформации	1

4.3.1.4 Измерение частоты производится при значениях одного из линейных напряжений U_{AB} , U_{BC} , превышающих 2 В (вторичное значение).

4.3.1.5 В блоке реализован набор дополнительных элементов, предназначенных для построения алгоритмов функций автоматике в составе ПМК:

- набор пусковых органов с регулируемыми уставками;
- набор уставок по времени;
- набор программных ключей.

Описание дополнительных элементов приведено в приложении В.

4.3.2 Переключение программ уставок

4.3.2.1 Блок обеспечивает ввод и хранение двух программ уставок.

4.3.2.2 Переключение программ уставок происходит в зависимости от положения программного ключа **S717**.

4.3.2.3 При выведенном программном ключе **S717** переключение программ уставок производится по входному дискретному сигналу "Программа 2". Переход на вторую программу осуществляется при подаче сигнала, возврат к первой программе происходит с выдержкой времени на возврат "ТПРОГР2" при снятии сигнала.

4.3.2.4 При введенном программном ключе **S717** переключение программы уставок осуществляется импульсными командами при:

- отсутствии логического сигнала "Бл.смены пр.уст. по ДС" логическим сигналом "Программа 1" и входным дискретным сигналом "Программа 2";
- отсутствии логического сигнала "Бл.смены пр.уст. из АСУ" командами из АСУ "АСУ_Программа 1" и "АСУ_Программа 2".

4.3.2.5 При пуске функций автоматике смена программ уставок блокируется.

4.3.3 Накопительная информация

4.3.3.1 Отображение накопительной информации происходит на ПЭВМ в программном комплексе "Конфигуратор - МТ" или на дисплее пульта блока.

Состав накопительной информации приведен в таблице 11.

Таблица 11 - Накопительная информация

Номер очереди	Функция	Псевдоним накопителя в программном комплексе "Конфигуратор - МТ"	Описание накопителя
Первая	АЧР1	Сраб. АЧР1_1 оч.	Количество срабатываний АЧР1 первой очереди
	АЧР2	Сраб. АЧР2_1 оч.	Количество срабатываний АЧР2 первой очереди
	ДАР	Сраб. ДАР_1 оч.	Количество срабатываний ДАР первой очереди
	ЧАПВ	Сраб. ЧАПВ_1 оч.	Количество срабатываний ЧАПВ первой очереди
	АРСН	Сраб. АРСН_1 оч.	Количество срабатываний АРСН первой очереди
	АПВН	Сраб. АПВН_1 оч.	Количество срабатываний АПВН первой очереди
	АОПЧ	Сраб. АОПЧ_1 оч.	Количество срабатываний АОПЧ первой очереди
Вторая	АЧР1	Сраб. АЧР1_2 оч.	Количество срабатываний АЧР1 второй очереди
	АЧР2	Сраб. АЧР2_2 оч.	Количество срабатываний АЧР2 второй очереди
	ДАР	Сраб. ДАР_2 оч.	Количество срабатываний ДАР второй очереди
	ЧАПВ	Сраб. ЧАПВ_2 оч.	Количество срабатываний ЧАПВ второй очереди
	АРСН	Сраб. АРСН_2 оч.	Количество срабатываний АРСН второй очереди
	АПВН	Сраб. АПВН_2 оч.	Количество срабатываний АПВН второй очереди
	АОПЧ	Сраб. АОПЧ_2 оч.	Количество срабатываний АОПЧ второй очереди
Третья	АЧР1	Сраб. АЧР1_3 оч.	Количество срабатываний АЧР1 третьей очереди
	АЧР2	Сраб. АЧР2_3 оч.	Количество срабатываний АЧР2 третьей очереди
	ДАР	Сраб. ДАР_3 оч.	Количество срабатываний ДАР третьей очереди
	ЧАПВ	Сраб. ЧАПВ_3 оч.	Количество срабатываний ЧАПВ третьей очереди
	АРСН	Сраб. АРСН_3 оч.	Количество срабатываний АРСН третьей очереди
	АПВН	Сраб. АПВН_3 оч.	Количество срабатываний АПВН третьей очереди
	АОПЧ	Сраб. АОПЧ_3 оч.	Количество срабатываний АОПЧ третьей очереди
Четвертая	АЧР1	Сраб. АЧР1_4 оч.	Количество срабатываний АЧР1 четвертой очереди
	АЧР2	Сраб. АЧР2_4 оч.	Количество срабатываний АЧР2 четвертой очереди
	ДАР	Сраб. ДАР_4 оч.	Количество срабатываний ДАР четвертой очереди
	ЧАПВ	Сраб. ЧАПВ_4 оч.	Количество срабатываний ЧАПВ четвертой очереди
	АРСН	Сраб. АРСН_4 оч.	Количество срабатываний АРСН четвертой очереди
	АПВН	Сраб. АПВН_4 оч.	Количество срабатываний АПВН четвертой очереди
	АОПЧ	Сраб. АОПЧ_4 оч.	Количество срабатываний АОПЧ четвертой очереди

Продолжение таблицы 11

Номер очереди	Функция	Псевдоним накопителя в программном комплексе "Конфигуратор - МТ"	Описание накопителя
Пятая	АЧР1	Сраб. АЧР1_5 оч.	Количество срабатываний АЧР1 пятой очереди
	АЧР2	Сраб. АЧР2_5 оч.	Количество срабатываний АЧР2 пятой очереди
	ДАР	Сраб. ДАР_5 оч.	Количество срабатываний ДАР пятой очереди
	ЧАПВ	Сраб. ЧАПВ_5 оч.	Количество срабатываний ЧАПВ пятой очереди
	АРСН	Сраб. АРСН_5 оч.	Количество срабатываний АРСН пятой очереди
	АПВН	Сраб. АПВН_5 оч.	Количество срабатываний АПВН пятой очереди
	АОПЧ	Сраб. АОПЧ_5 оч.	Количество срабатываний АОПЧ пятой очереди
Шестая	АЧР1	Сраб. АЧР1_6 оч.	Количество срабатываний АЧР1 шестой очереди
	АЧР2	Сраб. АЧР2_6 оч.	Количество срабатываний АЧР2 шестой очереди
	ДАР	Сраб. ДАР_6 оч.	Количество срабатываний ДАР шестой очереди
	ЧАПВ	Сраб. ЧАПВ_6 оч.	Количество срабатываний ЧАПВ шестой очереди
	АРСН	Сраб. АРСН_6 оч.	Количество срабатываний АРСН шестой очереди
	АПВН	Сраб. АПВН_6 оч.	Количество срабатываний АПВН шестой очереди
	АОПЧ	Сраб. АОПЧ_6 оч.	Количество срабатываний АОПЧ шестой очереди
Седьмая	АЧР1	Сраб. АЧР1_7 оч.	Количество срабатываний АЧР1 седьмой очереди
	АЧР2	Сраб. АЧР2_7 оч.	Количество срабатываний АЧР2 седьмой очереди
	ДАР	Сраб. ДАР_7 оч.	Количество срабатываний ДАР седьмой очереди
	ЧАПВ	Сраб. ЧАПВ_7 оч.	Количество срабатываний ЧАПВ седьмой очереди
	АРСН	Сраб. АРСН_7 оч.	Количество срабатываний АРСН седьмой очереди
	АПВН	Сраб. АПВН_7 оч.	Количество срабатываний АПВН седьмой очереди
	АОПЧ	Сраб. АОПЧ_7 оч.	Количество срабатываний АОПЧ седьмой очереди
Восьмая	АЧР1	Сраб. АЧР1_8 оч.	Количество срабатываний АЧР1 восьмой очереди
	АЧР2	Сраб. АЧР2_8 оч.	Количество срабатываний АЧР2 восьмой очереди
	ДАР	Сраб. ДАР_8 оч.	Количество срабатываний ДАР восьмой очереди
	ЧАПВ	Сраб. ЧАПВ_8 оч.	Количество срабатываний ЧАПВ восьмой очереди
	АРСН	Сраб. АРСН_8 оч.	Количество срабатываний АРСН восьмой очереди
	АПВН	Сраб. АПВН_8 оч.	Количество срабатываний АПВН восьмой очереди
	АОПЧ	Сраб. АОПЧ_8 оч.	Количество срабатываний АОПЧ восьмой очереди

4.3.4 Самодиагностика блока

4.3.4.1 В блоке обеспечивается оперативный контроль работоспособности (самодиагностика) в течение всего времени работы.

4.3.4.2 Результаты самодиагностики блока, в соответствии с таблицей 12, отображаются на дисплее блока, в программном комплексе "Конфигуратор - МТ".

Таблица 12 - Результаты самодиагностики

Наименование параметра самодиагностики		Описание параметра
1	Отказ БРЧН	Отказ блока
2	Отказ ПМК	Отказ программного модуля конфигурации
3	Неисправность МТ	Неисправность модуля трансформаторов
4	Ошибка RTC	Ошибка часов реального времени
5	Ошибка 01	Ошибка функционирования, код 01
6	Ошибка 08	Ошибка функционирования, код 08
7	Ошибка 10	Ошибка функционирования, код 10

4.3.5 Осциллографирование аварийных событий

4.3.5.1 В состав осциллограммы в БФПО входят два аналоговых и 94 дискретных сигнала. Состав сигналов приведен в таблице 13 и не подлежит изменению.

4.3.5.2 Блок допускает возможность дополнительного осциллографирования 58 логических сигналов. Осциллографирование сигналов назначается при помощи программного комплекса "Конфигуратор - МТ".

Для осциллографирования доступны:

- дискретные входы;
- логические входы из таблицы 8;
- логические выходы из таблицы 9, доступные для использования в таблице назначений;
- логические сигналы, созданные пользователем;
- кнопки на пульте блока.

4.3.5.3 Длительность записи осциллограммы задается уставкой "Тосц". Время предыстории составляет 0,5 с.

Таблица 13 - Состав сигналов осциллограммы

Псевдоним сигнала в программном комплексе "Конфигуратор - МТ"		Описание
1	U _{AB}	Линейное напряжение U _{AB}
2	U _{BC}	Линейное напряжение U _{BC}
3	РЕЛЕ АЧР 1 оч.	Срабатывание АЧР первой очереди
4	АЧР1 пуск 1 оч.	Пуск АЧР1 первой очереди
5	АЧР2 пуск 1 оч.	Пуск АЧР2 первой очереди
6	Авар. разгр. сраб. 1 оч	Аварийная разгрузка первой очереди
7	РЕЛЕ АЧР 2 оч.	Срабатывание АЧР второй очереди
8	АЧР1 пуск 2 оч.	Пуск АЧР1 второй очереди
9	АЧР2 пуск 2 оч.	Пуск АЧР2 второй очереди
10	Авар. разгр. сраб. 2 оч	Аварийная разгрузка второй очереди
11	РЕЛЕ АЧР 3 оч.	Срабатывание АЧР третьей очереди
12	АЧР1 пуск 3 оч.	Пуск АЧР1 третьей очереди
13	АЧР2 пуск 3 оч.	Пуск АЧР2 третьей очереди
14	Авар. разгр. сраб. 3 оч	Аварийная разгрузка третьей очереди

Продолжение таблицы 13

	Псевдоним сигнала в программном комплексе "Конфигуратор - МТ"	Описание
15	РЕЛЕ АЧР 4 оч.	Срабатывание АЧР четвертой очереди
16	АЧР1 пуск 4 оч.	Пуск АЧР1 четвертой очереди
17	АЧР2 пуск 4 оч.	Пуск АЧР2 четвертой очереди
18	Авар. разгр. сраб. 4 оч	Аварийная разгрузка четвертой очереди
19	РЕЛЕ АЧР 5 оч.	Срабатывание АЧР пятой очереди
20	АЧР1 пуск 5 оч.	Пуск АЧР1 пятой очереди
21	АЧР2 пуск 5 оч.	Пуск АЧР2 пятой очереди
22	Авар. разгр. сраб. 5 оч	Аварийная разгрузка пятой очереди
23	РЕЛЕ АЧР 6 оч.	Срабатывание АЧР шестой очереди
24	АЧР1 пуск 6 оч.	Пуск АЧР1 шестой очереди
25	АЧР2 пуск 6 оч.	Пуск АЧР2 шестой очереди
26	Авар. разгр. сраб. 6 оч	Аварийная разгрузка шестой очереди
27	РЕЛЕ АЧР 7 оч.	Срабатывание АЧР седьмой очереди
28	АЧР1 пуск 7 оч.	Пуск АЧР1 седьмой очереди
29	АЧР2 пуск 7 оч.	Пуск АЧР2 седьмой очереди
30	Авар. разгр. сраб. 7 оч	Аварийная разгрузка седьмой очереди
31	РЕЛЕ АЧР 8 оч.	Срабатывание АЧР восьмой очереди
32	АЧР1 пуск 8 оч.	Пуск АЧР1 восьмой очереди
33	АЧР2 пуск 8 оч.	Пуск АЧР2 восьмой очереди
34	Авар. разгр. сраб. 8 оч	Аварийная разгрузка восьмой очереди
35	РЕЛЕ ЧАПВ 1 оч.	ЧАПВ первой очереди
36	ЧАПВ пуск 1 оч.	Пуск ЧАПВ первой очереди
37	РЕЛЕ ЧАПВ 2 оч.	ЧАПВ второй очереди
38	ЧАПВ пуск 2 оч.	Пуск ЧАПВ второй очереди
39	РЕЛЕ ЧАПВ 3 оч.	ЧАПВ третьей очереди
40	ЧАПВ пуск 3 оч.	Пуск ЧАПВ третьей очереди
41	РЕЛЕ ЧАПВ 4 оч.	ЧАПВ четвертой очереди
42	ЧАПВ пуск 4 оч.	Пуск ЧАПВ четвертой очереди
43	РЕЛЕ ЧАПВ 5 оч.	ЧАПВ пятой очереди
44	ЧАПВ пуск 5 оч.	Пуск ЧАПВ пятой очереди
45	РЕЛЕ ЧАПВ 6 оч.	ЧАПВ шестой очереди
46	ЧАПВ пуск 6 оч.	Пуск ЧАПВ шестой очереди
47	РЕЛЕ ЧАПВ 7 оч.	ЧАПВ седьмой очереди
48	ЧАПВ пуск 7 оч.	Пуск ЧАПВ седьмой очереди
49	РЕЛЕ ЧАПВ 8 оч.	ЧАПВ восьмой очереди
50	ЧАПВ пуск 8 оч.	Пуск ЧАПВ восьмой очереди
51	РЕЛЕ АРСН 1 оч.	АРСН первой очереди
52	АРСН пуск 1 оч.	Пуск АРСН первой очереди
53	РЕЛЕ АРСН 2 оч.	АРСН второй очереди
54	АРСН пуск 2 оч.	Пуск АРСН второй очереди
55	РЕЛЕ АРСН 3 оч.	АРСН третьей очереди
56	АРСН пуск 3 оч.	Пуск АРСН третьей очереди
57	РЕЛЕ АРСН 4 оч.	АРСН четвертой очереди
58	АРСН пуск 4 оч.	Пуск АРСН четвертой очереди

Продолжение таблицы 13

Псевдоним сигнала в программном комплексе "Конфигуратор - МТ"		Описание
59	РЕЛЕ АРСН 5 оч.	АРСН пятой очереди
60	АРСН пуск 5 оч.	Пуск АРСН пятой очереди
61	РЕЛЕ АРСН 6 оч.	АРСН шестой очереди
62	АРСН пуск 6 оч.	Пуск АРСН шестой очереди
63	РЕЛЕ АРСН 7 оч.	АРСН седьмой очереди
64	АРСН пуск 7 оч.	Пуск АРСН седьмой очереди
65	РЕЛЕ АРСН 8 оч.	АРСН восьмой очереди
66	АРСН пуск 8 оч.	Пуск АРСН восьмой очереди
67	АПВН 1 оч.	АПВН первой очереди
68	АПВН пуск 1 оч.	Пуск АПВН первой очереди
69	РЕЛЕ АПВН 2 оч.	АПВН второй очереди
70	АПВН пуск 2 оч.	Пуск АПВН второй очереди
71	РЕЛЕ АПВН 3 оч.	АПВН третьей очереди
72	АПВН пуск 3 оч.	Пуск АПВН третьей очереди
73	РЕЛЕ АПВН 4 оч.	АПВН четвертой очереди
74	АПВН пуск 4 оч.	Пуск АПВН четвертой очереди
75	РЕЛЕ АПВН 5 оч.	АПВН пятой очереди
76	АПВН пуск 5 оч.	Пуск АПВН пятой очереди
77	РЕЛЕ АПВН 6 оч.	АПВН шестой очереди
78	АПВН пуск 6 оч.	Пуск АПВН шестой очереди
79	РЕЛЕ АПВН 7 оч.	АПВН седьмой очереди
80	АПВН пуск 7 оч.	Пуск АПВН седьмой очереди
81	РЕЛЕ АПВН 8 оч.	АПВН восьмой очереди
82	АПВН пуск 8 оч.	Пуск АПВН восьмой очереди
83	РЕЛЕ АОПЧ 1 оч.	Срабатывание АОПЧ первой очереди
84	РЕЛЕ АОПЧ 2 оч.	Срабатывание АОПЧ второй очереди
85	РЕЛЕ АОПЧ 3 оч.	Срабатывание АОПЧ третьей очереди
86	РЕЛЕ АОПЧ 4 оч.	Срабатывание АОПЧ четвертой очереди
87	РЕЛЕ АОПЧ 5 оч.	Срабатывание АОПЧ пятой очереди
88	РЕЛЕ АОПЧ 6 оч.	Срабатывание АОПЧ шестой очереди
89	РЕЛЕ АОПЧ 7 оч.	Срабатывание АОПЧ седьмой очереди
90	РЕЛЕ АОПЧ 8 оч.	Срабатывание АОПЧ восьмой очереди
91	Реле Вызов	Сигнал на реле сигнализации вызова
92	Отказ БРЧН	Отказ БРЧН
93	Реле Отказ БРЧН	Сигнал на реле Отказ БРЧН
94	Неиспр. ТН	Неисправность измерительного трансформатора напряжения
95	Программа 1	Действует первая программа уставок
96	Программа 2	Действует вторая программа уставок

Приложение А
(обязательное)
Схема электрическая подключения

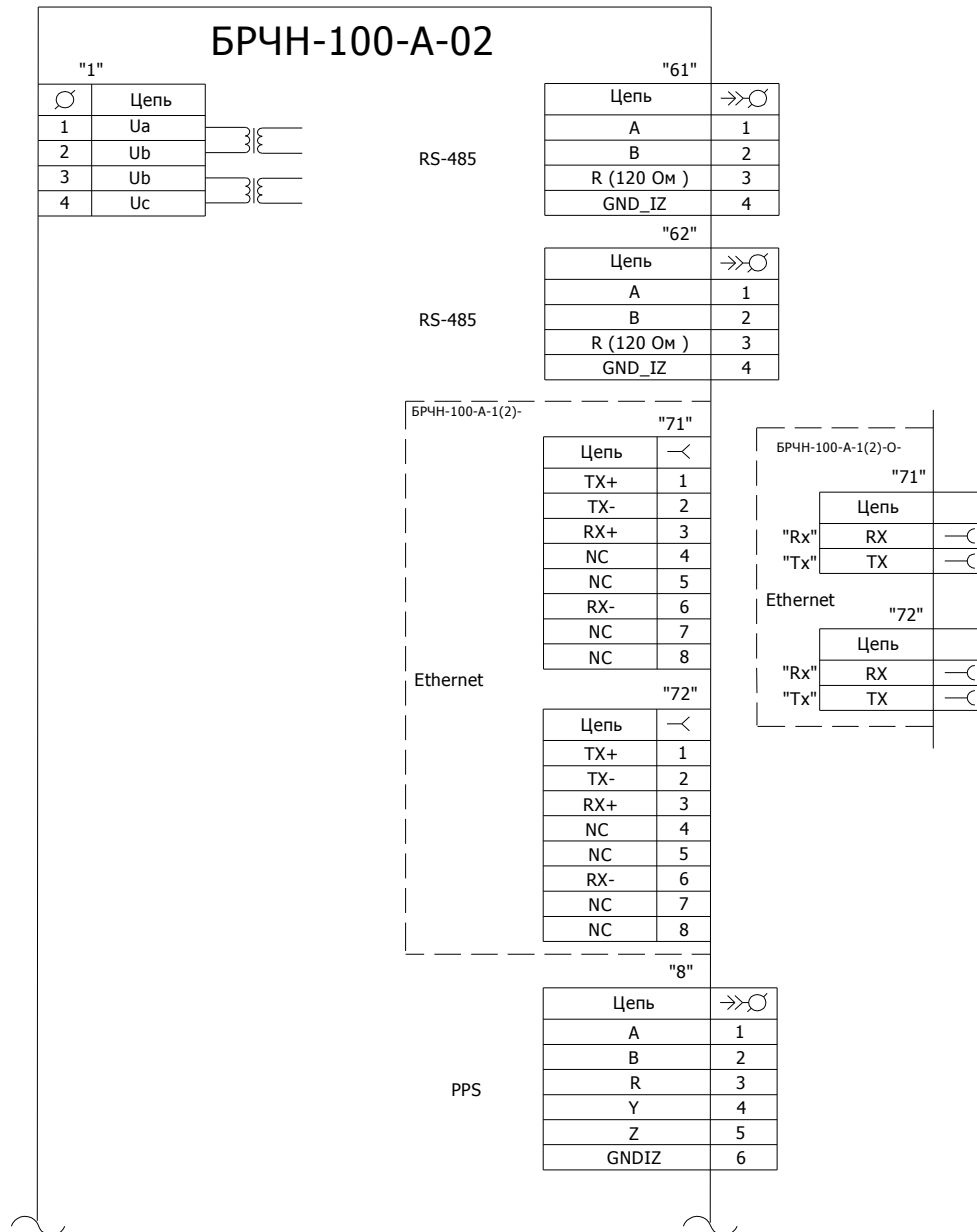


Рисунок А.1 (лист 1 из 2) - Схема электрическая подключения

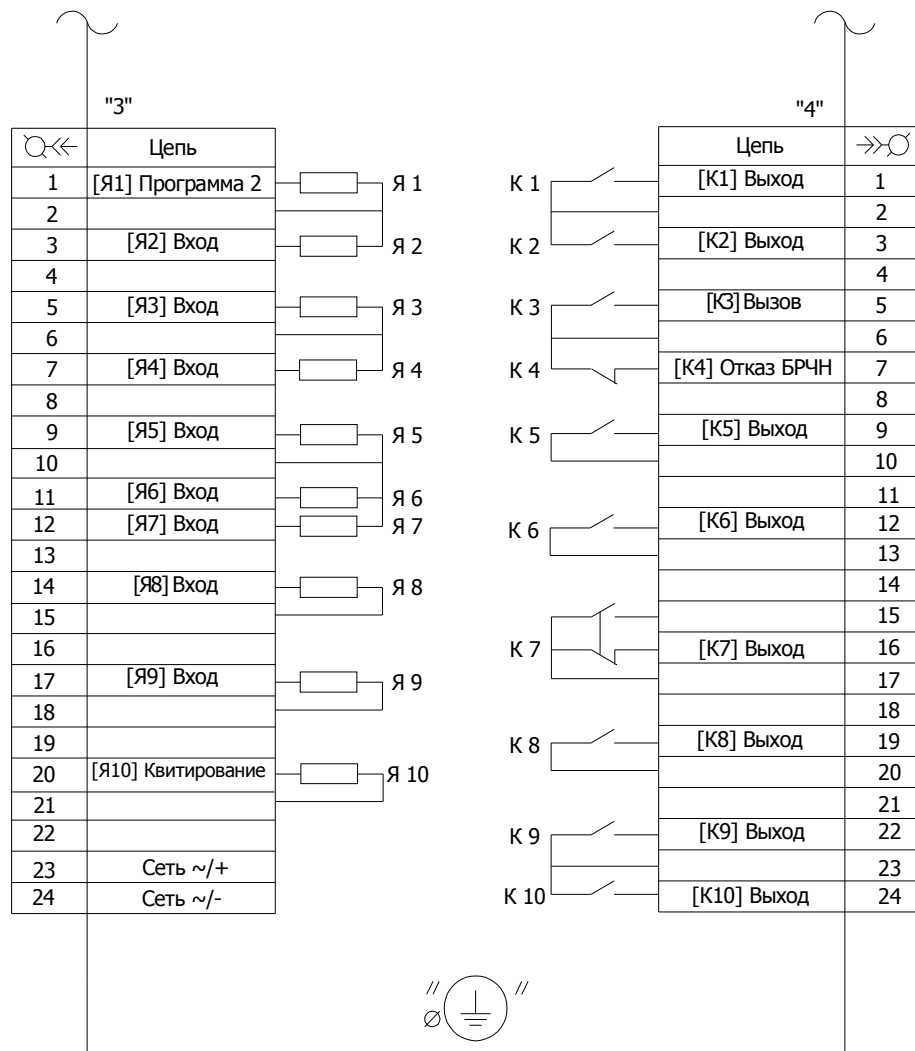


Рисунок А.1 (лист 2 из 2) - Схема электрическая подключения

Приложение Б
(обязательное)
Алгоритмы функций автоматики

В таблице Б.1 указана информация для упрощения работы с функциональными схемами, приведенными на рисунках Б.1 - Б.9.

Таблица Б.1- Программные ключи

Функция		Номер рисунка	Обозначение ключа	
N оч.	АЧР1	АЧР1 введена / выведена	Б.1	S1 N оч.
		Блокировка АЧР1 по скорости снижения частоты введена / выведена	Б.1	S2 N оч.
	АЧР2	АЧР2 введена / выведена	Б.1	S3 N оч.
		Контроль напряжения для АЧР2 введен / выведен	Б.1	S4 N оч.
	ДАР	ДАР введена / выведена	Б.1	S5 N оч.
	ЧАПВ	Контроль напряжения для ЧАПВ введен / выведен	Б.2	S12 N оч.
		ЧАПВ введено / выведено	Б.1, Б.2	S38 N оч.
	АРСН	АРСН введена / выведена	Б.1, Б.3	S21 N оч.
		Блокировка АРСН по напряжению U _{2>} введена / выведена	Б.3	S73 N оч.
	АПВН	АПВН введено / выведено	Б.3, Б.4	S39 N оч.
	АОПЧ	АОПЧ введено / выведено	Б.5	S7 N оч.
		Ускорение АОПЧ по скорости повышения частоты введено / выведено	Б.5	S8 N оч.
		Ускорение возврата АОПЧ по скорости снижения частоты введено / выведено	Б.5	S9 N оч.
		Формирование АОПЧ в виде однократного сигнала / импульсов	Б.5	S10 N оч.
	Прочие уставки	Действие входа "Квитир. сигнал." на возврат введено / выведено	Б.1, Б.3, Б.4	S25 N оч.
КЦН	КЦН введен / выведен	Б.7	S711	
Общие	Вызов по напряжению U _{2>} введен / выведен	Б.8	S74	
	Сигнализация блокировки по напряжению введена / выведена	Б.8	S406	
	Ввод режима переключения программы уставок импульсными командами	-	S717 ¹⁾	

¹⁾ Не передается в АСУ.

На рисунках Б.1 - Б.9 принято следующее обозначение:

- для входных аналоговых сигналов X/Y, где X - маркировка соединителя, Y - номер контакта (например, 1/1);

- для входных и выходных дискретных сигналов X/YУ, где X - маркировка соединителя, YУ - номер контакта (например, 3/1, 4/2).

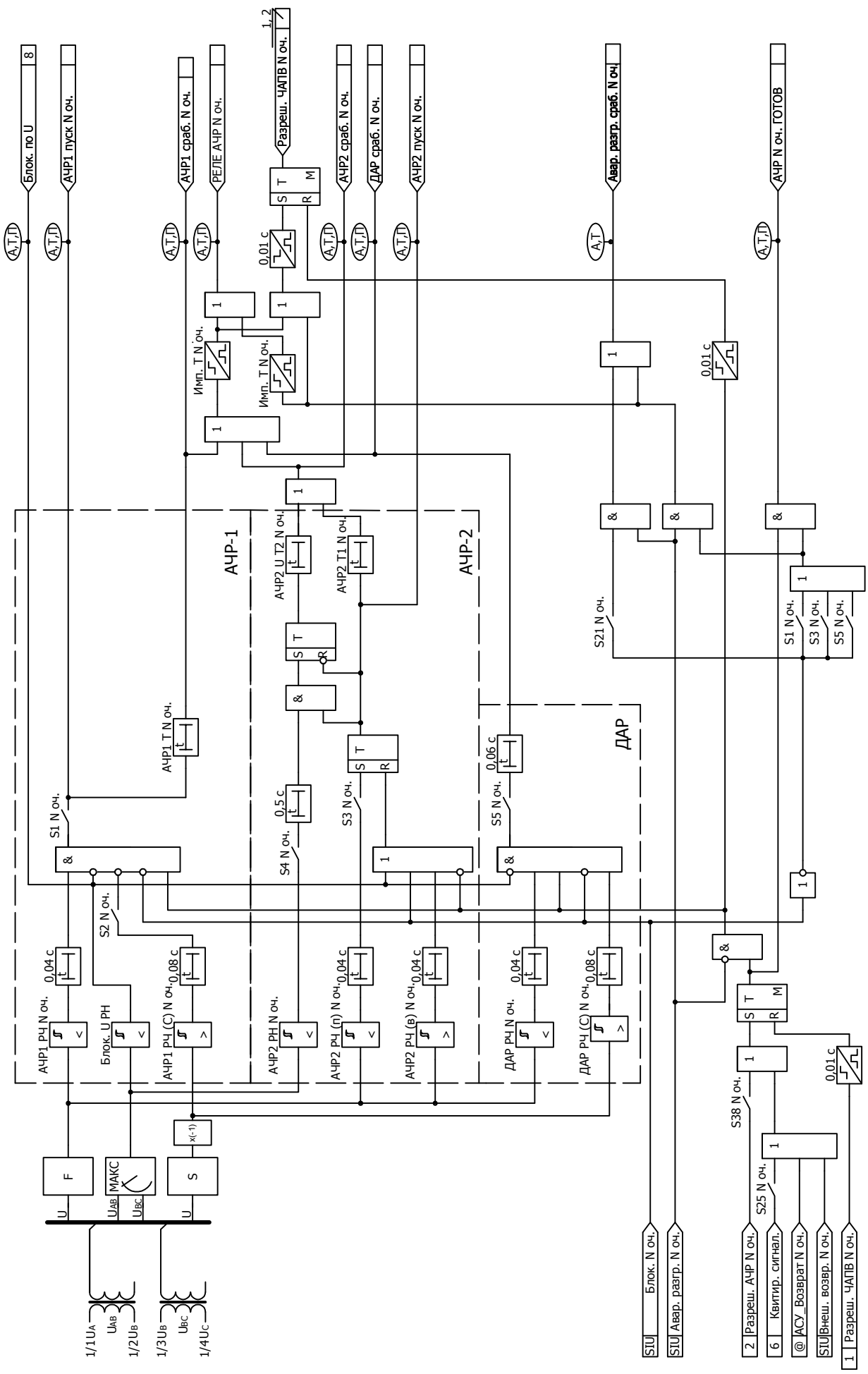


Рисунок Б.1 - Функциональная схема алгоритма N-ой очереди АЧР

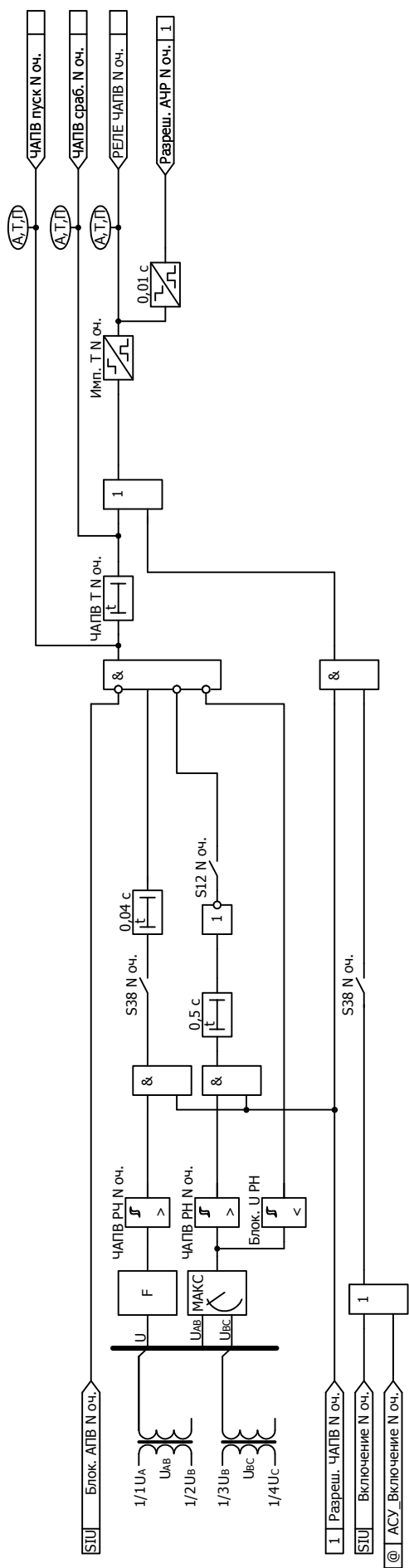


Рисунок Б.2 - Функциональная схема алгоритма N-ой очереди ЧАПВ

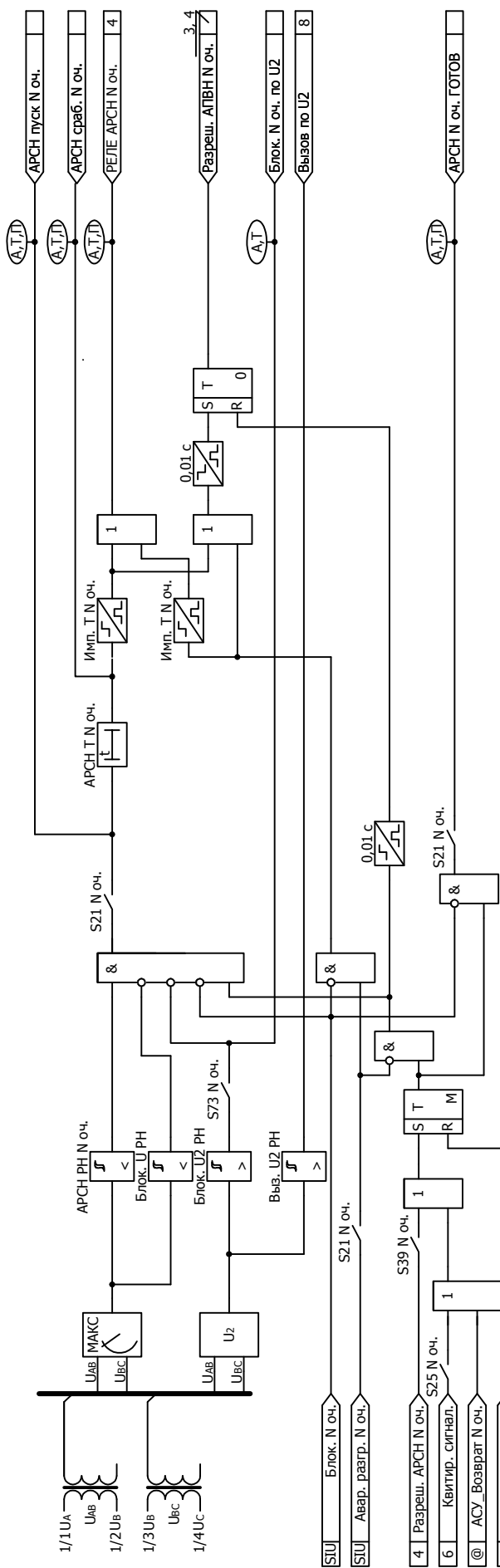


Рисунок Б.3 - Функциональная схема алгоритма N-ой очереди АРСН

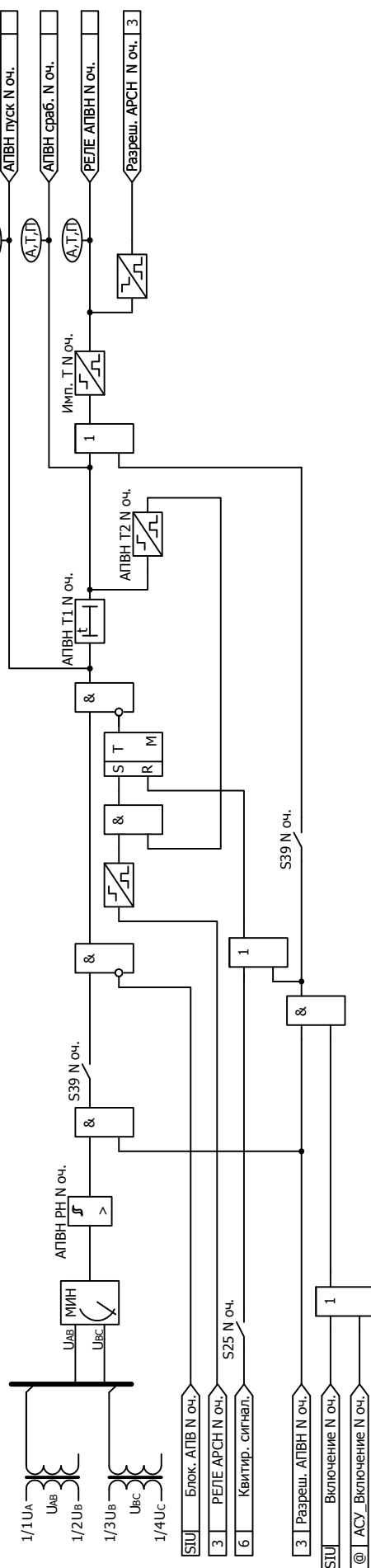


Рисунок Б.4 - Функциональная схема алгоритма N-ой очереди АПВН

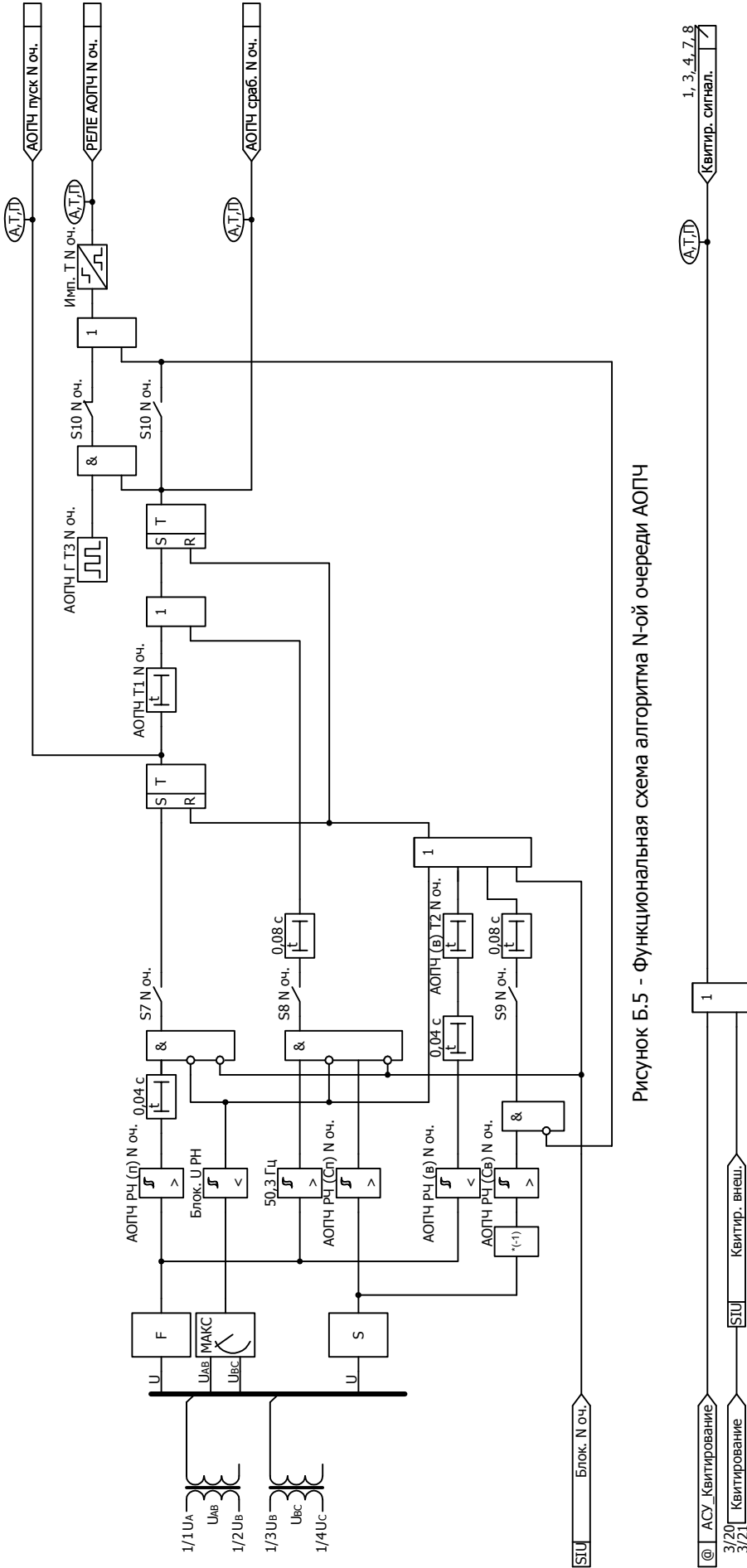


Рисунок Б.5 - Функциональная схема алгоритма N-ой очереди АОПЧ

Рисунок Б.6 - Функциональная схема алгоритма квитирования

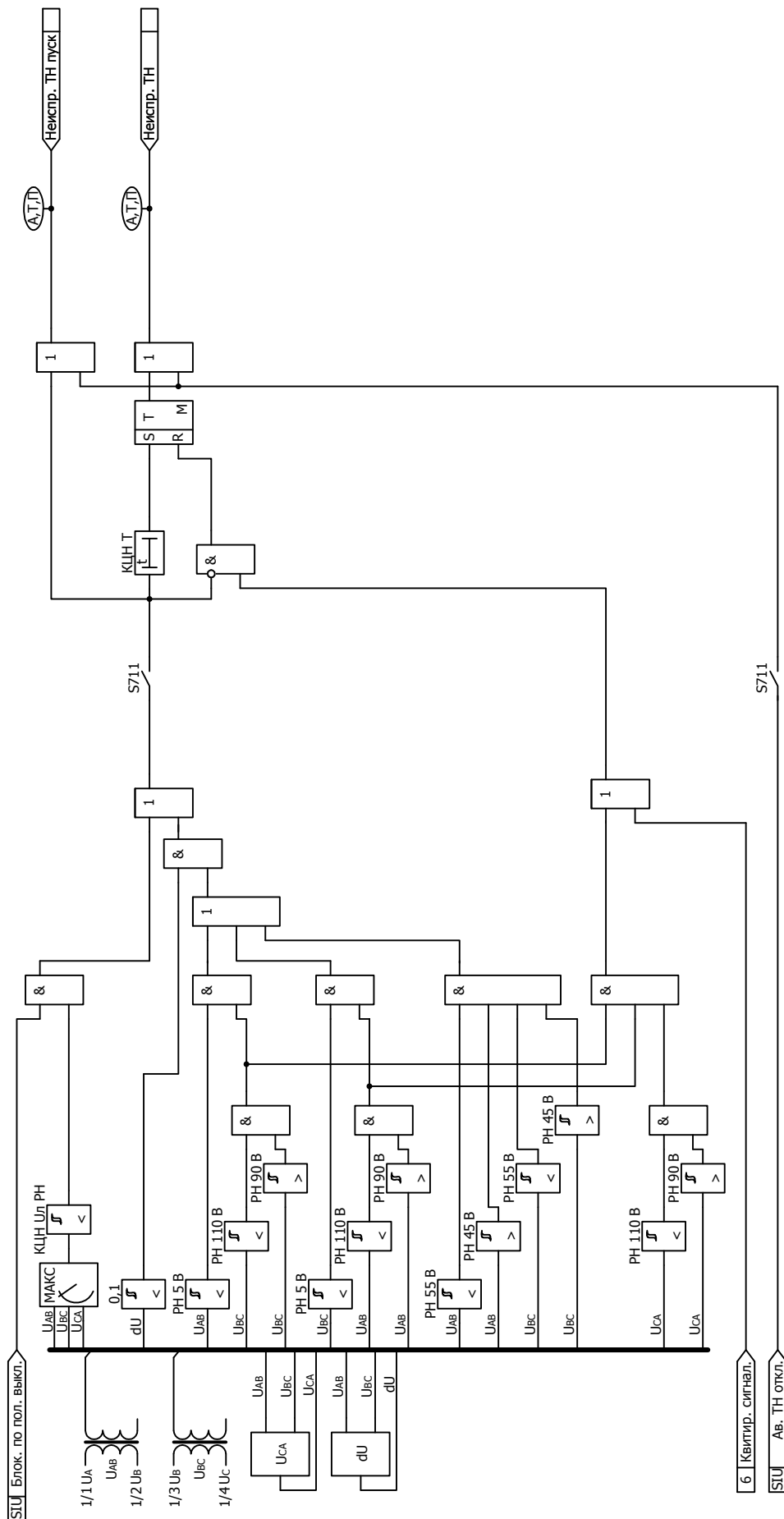


Рисунок Б.7 - Функциональная схема алгоритма контроля цепей измерительного трансформатора напряжения

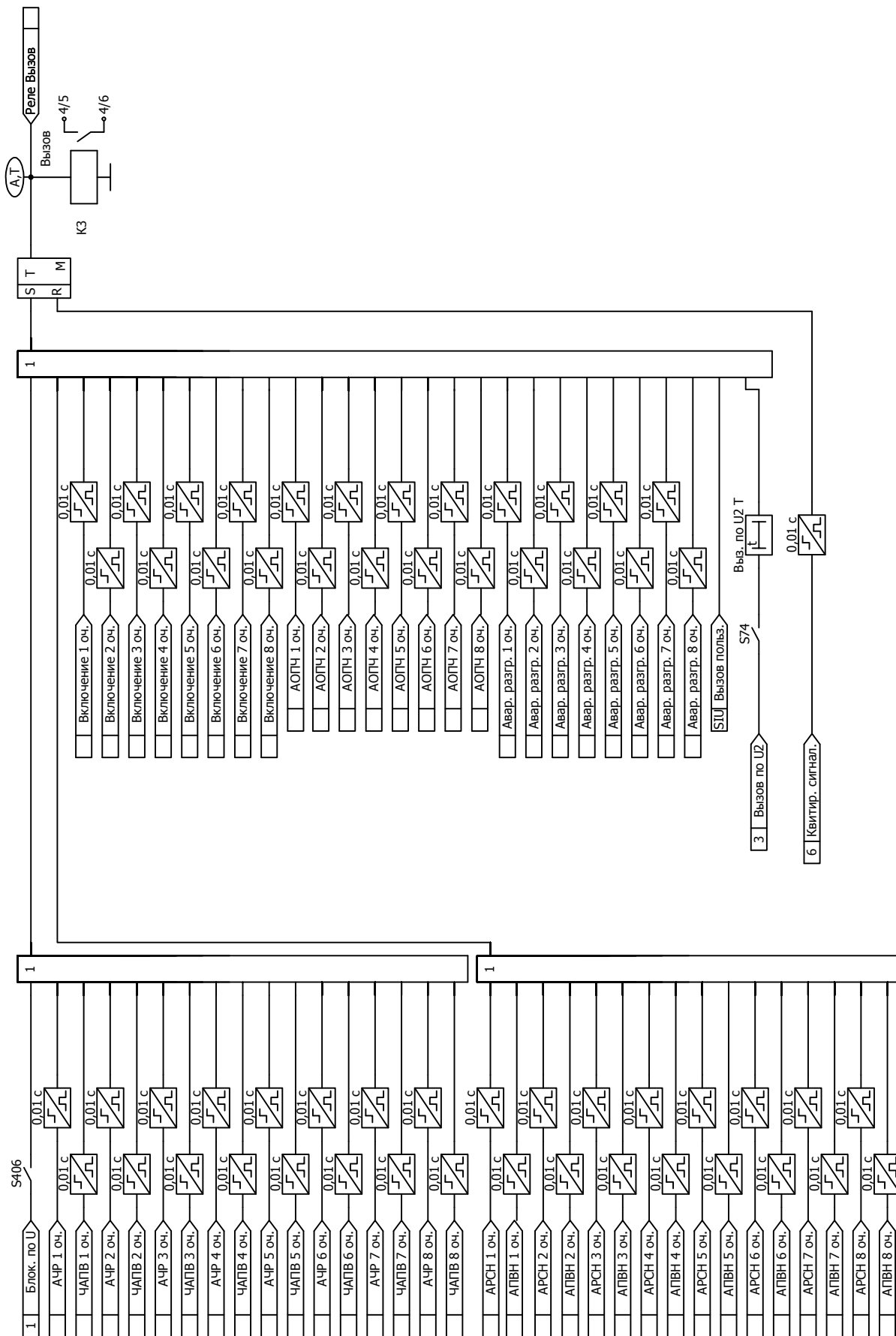


Рисунок Б.8 – Функциональная схема алгоритма вызова

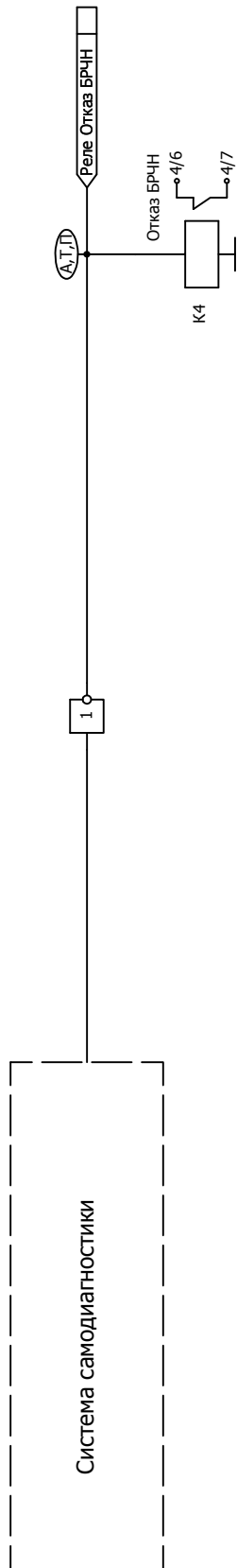


Рисунок Б.9 - Функциональная схема алгоритма диагностики

Приложение В

(обязательное)

Дополнительные элементы схем ПМК

В.1 В блоке реализован набор дополнительных элементов, предназначенных для построения функции автоматики в составе ПМК.

В.2 Дополнительные пусковые органы

В.2.1 В блоке реализован набор дополнительных пусковых органов (в соответствии с рисунком В.1).

В.2.2 Сигналы срабатывания дополнительных пусковых органов функциональных схем БФПО (в соответствии с рисунком В.1), доступные для использования при создании схем ПМК, в таблице назначений блока, а также для передачи в АСУ, приведены в таблице В.1.

Таблица В.1 - Дополнительные пусковые органы

Наименование сигнала		Сигнал доступен для использования в			Функция сигнала
		АСУ	таблице назначений блока	схемах ПМК	
1	ПО МАКС РН	+	+	+	Сигналы срабатывания дополнительных пусковых органов
2	ПО МИН РН1	+	+	+	
3	ПО МИН РН2	+	+	+	
4	ПО МАКС РН U2	+	+	+	
5	ПО МИН РЧ1	+	+	+	
6	ПО МИН РЧ2	+	+	+	
7	ПО МАКС РЧ1	+	+	+	
8	ПО МАКС РЧ2	+	+	+	

В.2.3 Параметры уставок дополнительных пусковых органов приведены в таблице В.2.

В.2.4 Параметры уставок приведены во вторичных значениях.

В.2.5 Заводская установка уставок дополнительных пусковых органов одинакова для всех программ.

В.2.6 Уставки дополнительных пусковых органов могут быть использованы для передачи в АСУ.

Таблица В.2 - Уставки автоматики

Уставка		Заводская установка	Диапазон	Дискретность	Коэффициент возврата
1	РН МАКС	95 В	От 2 до 100 В	1 В	0,95 - 0,98
2	РН1 МИН	20 В			1,03 - 1,07
3	РН2 МИН				0,95 - 0,98
4	РН U2 МАКС	5 В	От 5 до 20 В	0,1 Гц	1,001 - 1,005
5	РЧ1 МИН	48,0 Гц	От 45,0 до 54,0 Гц		
6	РЧ2 МИН				53,0 Гц
7	РЧ1 МАКС				
8	РЧ2 МАКС				

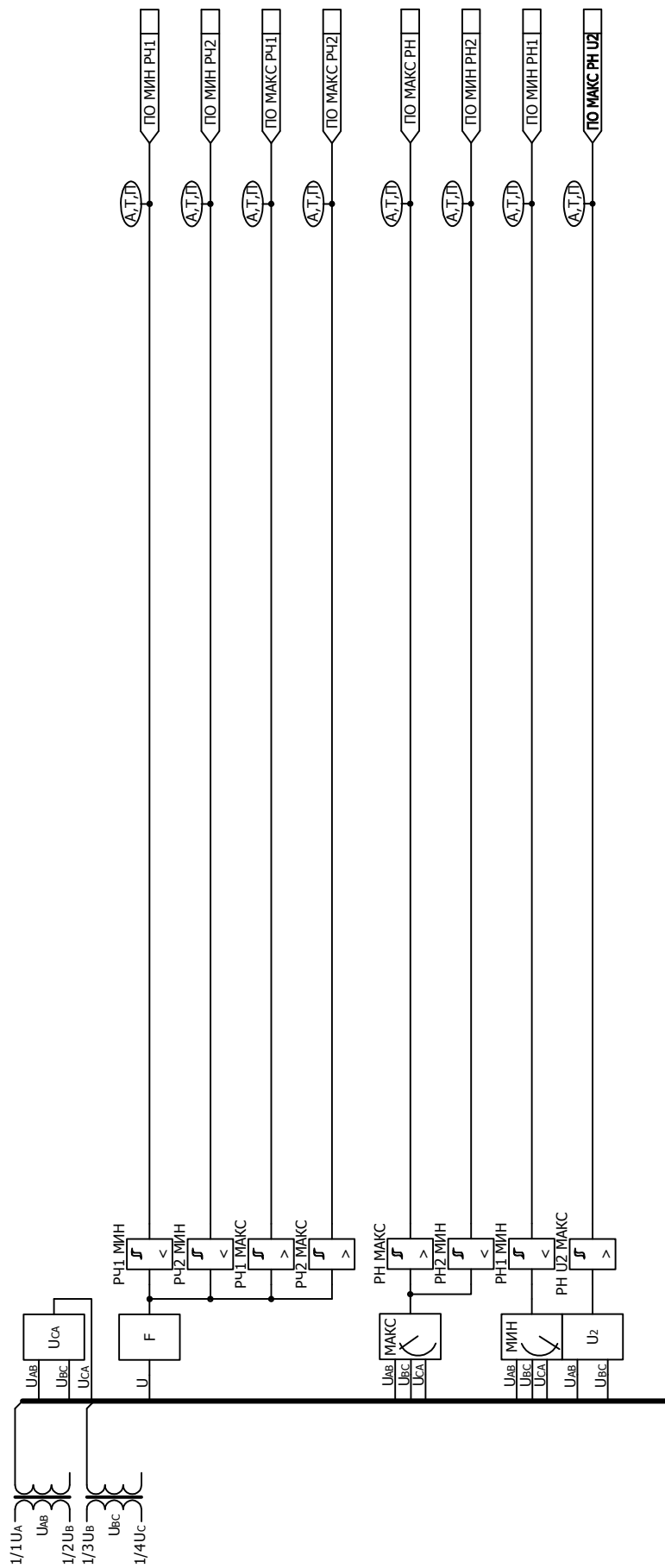


Рисунок В.1 - Функциональная схема алгоритма дополнительных пусковых органов

В.3 Дополнительные уставки по времени

В.3.1 Параметры дополнительных уставок по времени приведены в таблице В.3.

В.3.2 Заводская установка дополнительных уставок по времени одинакова для всех программ.

В.3.3 Дополнительные уставки по времени могут быть использованы для передачи в АСУ.

Таблица В.3 - Уставки по времени

Уставка		Заводская установка	Диапазон	Дискретность
1	ТА01	1,00 с	От 0,00 до 600,00 с	0,01 с
2	ТА02			
3	ТА03			
4	ТА04			
5	ТА05			
6	ТА06			
7	ТА07			
8	ТА08			
9	ТА09			
10	ТА10			

В.4 Дополнительные программные ключи

В.4.1 Дополнительные программные ключи приведены в таблице В.4.

В.4.2 Дополнительные программные ключи могут быть использованы для передачи в АСУ.

Таблица В.4 - Программные ключи

Функция		Обозначение ключа
1	Дополнительный ключ 01	SA01
2	Дополнительный ключ 02	SA02
3	Дополнительный ключ 03	SA03
4	Дополнительный ключ 04	SA04
5	Дополнительный ключ 05	SA05
6	Дополнительный ключ 06	SA06
7	Дополнительный ключ 07	SA07
8	Дополнительный ключ 08	SA08
9	Дополнительный ключ 09	SA09
10	Дополнительный ключ 10	SA10

Приложение Г
(обязательное)
Адресация параметров в АСУ

Г.1 Протоколы информационного обмена согласно ГОСТ Р МЭК 60870-5-101-2006 и ГОСТ Р МЭК 60870-5-104-2004

Г.1.1 Перечень параметров, доступных для передачи в АСУ по протоколам информационного обмена согласно ГОСТ Р МЭК 60870-5-101-2006 и ГОСТ Р МЭК 60870-5-104-2004, а также порядок адресации этих параметров приведены в таблице Г.1.

Настройка протоколов информационного обмена осуществляется в программном комплексе "Конфигуратор - МТ".

Г.1.2 Описание возможностей блока при подключении к АСУ содержится в руководстве по эксплуатации ДИВГ.648228.044 РЭ.

Таблица Г.1 - Адресация параметров в протоколах информационного обмена согласно ГОСТ Р МЭК 60870-5-101-2006 и ГОСТ Р МЭК 60870-5-104-2004

Наименование группы параметров в программном комплексе "Конфигуратор - МТ"	Диапазон доступных адресов ¹⁾	Параметры для передачи
Входные дискретные сигналы	1 - 127	Все дискретные входы из таблицы 3
Двухэлементная информация	129 - 255	Все дискретные входы из таблицы 3
		Выходные сигналы функциональных схем БФПО, приведенные в таблице 9
		Выходные сигналы функциональных схем ПМК
Выходные дискретные сигналы	257 - 383	Все дискретные выходы из таблицы 4
Служебные дискретные сигналы	385 - 511	Все дискретные входы из таблицы 3
		Выходные сигналы функциональных схем БФПО, приведенные в таблице 9
		Выходные сигналы функциональных схем ПМК
Входные аналоговые сигналы ²⁾	513 - 639	Все параметры из п. 4.3.1.1
Расчётные аналоговые сигналы ²⁾	641 - 767	Все параметры из п. 4.3.1.1
Одиночные события автоматики	769 - 895	Выходные сигналы функциональных схем БФПО, приведенные в таблице 9
		Выходные сигналы функциональных схем ПМК
Накопительная информация	897 - 1023	Все параметры из таблицы 11
Самодиагностика блока	1153 - 1279	Все параметры из таблицы 12
Телеуправление	1281 - 1407	Все входные сигналы АСУ из таблицы 7
Уставки аналоговые	1409 - 1535	Все уставки из таблицы 5, за исключением целочисленных
Уставки временные	1537 - 1663	Все уставки из таблицы 6
Уставки ключи	1665 - 1791	Все программные ключи из таблицы Б.1
Уставки целочисленные	1793 - 1919	Целочисленные уставки из таблицы 5

Продолжение таблицы Г.1

Наименование группы параметров в программном комплексе "Конфигуратор - МТ"	Диапазон доступных адресов ¹⁾	Параметры для передачи
Регистры хранения (Holding Registers) ³⁾	1924	Коэффициент трансформации ТН (вход U _{AB})
	1925	Коэффициент трансформации ТН (вход U _{BC})
Работа устройств автоматики	2179	Выходной сигнал "Вызов" ⁴⁾
<p>¹⁾ Адресация внутри группы должна начинаться с минимально возможного адреса и не должна содержать пустых мест. Порядок следования параметров в группе произвольный.</p> <p>²⁾ Могут передаваться как первичные, так и вторичные значения величин.</p> <p>³⁾ Коэффициенты трансформации имеют фиксированную заводскую адресацию и обязательны для передачи в АСУ.</p> <p>⁴⁾ Приложение Б, рисунок Б.8.</p> <p>Примечание - Дополнительно для передачи могут быть использованы все параметры из приложения В.</p>		

Г.2 Протоколы информационного обмена MODBUS-RTU и MODBUS-TCP

Г.2.1 Перечень параметров, доступных для передачи в АСУ по протоколам информационного обмена MODBUS-RTU и MODBUS-TCP, а также порядок адресации этих параметров приведены в таблице Г.2. Настройка протоколов информационного обмена осуществляется в программном комплексе "Конфигуратор - МТ".

Таблица Г.2 - Адресация параметров в протоколах информационного обмена MODBUS-RTU и MODBUS-TCP

Наименование группы параметров в программном комплексе "Конфигуратор - МТ"	Диапазон доступных адресов ¹⁾	Параметры для передачи
Дискретные входы (Discrete Inputs)	1 - 535	Все дискретные входы из таблицы 3
		Выходные сигналы функциональных схем БФПО, приведенные в таблице 9
		Выходные сигналы функциональных схем ПМК
		Все дискретные выходы из таблицы 4
Битовые сигналы (Coils)	1 - 535	Все входные сигналы АСУ из таблицы 7
		Все программные ключи из таблицы Б.1
Входные регистры (Input Registers)	1 - 535	Все параметры из п. 4.3.1.1 ²⁾
		Все параметры из таблицы 11
		Все параметры из таблицы 12
Регистры хранения (Holding Registers) ³⁾	1 - 533	Все уставки из таблицы 5
		Все уставки из таблицы 6
	65534	Коэффициент трансформации трансформатора напряжения (вход U _{AB})
65535	Коэффициент трансформации трансформатора напряжения (вход U _{BC})	
<p>¹⁾ Порядок следования параметров в группе произвольный.</p> <p>²⁾ Могут передаваться как первичные, так и вторичные значения величин.</p> <p>³⁾ Коэффициенты трансформации имеют фиксированную заводскую адресацию и обязательны для передачи в АСУ.</p> <p>Примечание - Дополнительно для передачи могут быть использованы все параметры из приложения В.</p>		

Г.3 Протокол информационного обмена согласно ГОСТ Р МЭК 60870-5-103-2005

Г.3.1 Перечень параметров, доступных для передачи в АСУ по протоколу информационного обмена согласно ГОСТ Р МЭК 60870-5-103-2005, а также порядок адресации параметров приведены в таблице Г.3. Настройка протокола информационного обмена осуществляется в программном комплексе "Конфигуратор - МТ".

Для передачи сигналов согласно протоколу необходимо задать соответствие между описаниями сигналов ГОСТ Р МЭК 60870-5-103-2005 и выходными сигналами БФПО, ПМК. В графе "Выходные сигналы БФПО, ПМК" таблицы Г.3 приведены рекомендуемые выходные сигналы БФПО.

Таблица Г.3 - Адресация параметров в протоколе информационного обмена согласно ГОСТ Р МЭК 60870-5-103-2005

GIN	Описание сигнала согласно ГОСТ Р МЭК 60870-5-103-2005	ASDU	GI	FUN	INF	Выходные сигналы БФПО, ПМК
0x0100	Параметры сети					
0x0101	Ток фазы В	3.1	-	128	144	-
0x0102	Ток фазы В	3.2	-	128	145	-
0x0103	Напряжение А-В	3.2	-	128	145	"UAB, B"
0x0104	Ток фазы В	3.3	-	128	146	-
0x0105	Напряжение А-В	3.3	-	128	146	"UAB, B"
0x0106	Активная мощность Р	3.3	-	128	146	-
0x0107	Реактивная мощность Q	3.3	-	128	146	-
0x0108	Ток нейтрали In	3.4	-	128	147	-
0x0109	Напряжение нейтрали Ven	3.4	-	128	147	-
0x010A	Ток фазы А	9	-	128	148	-
0x010B	Ток фазы В	9	-	128	148	-
0x010C	Ток фазы С	9	-	128	148	-
0x010D	Напряжение А-Е	9	-	128	148	-
0x010E	Напряжение В-Е	9	-	128	148	-
0x010F	Напряжение С-Е	9	-	128	148	-
0x0110	Активная мощность Р	9	-	128	148	-
0x0111	Реактивная мощность Q	9	-	128	148	-
0x0112	Частота f	9	-	128	148	"F, Гц"
0x0200	Состояние					
Сигнализация состояний в направлении контроля						
0x0201	АПВ активно	1	+	160	16	-
0x0202	Светодиоды выключены	1	-	160	19	"Квитир. сигнал."
0x0203	Местная установка параметров	1	+	160	22	-
0x0204	Характеристика 1	1	+	128	23	"Программа уставок 1"
0x0205	Характеристика 2	1	+	128	24	"Программа уставок 2"
0x0206	Характеристика 3	1	+	128	25	-
0x0207	Характеристика 4	1	+	128	26	-
0x0208	Вспомогательный вход 1	1	+	160	27	-
0x0209	Вспомогательный вход 2	1	+	160	28	-
0x020A	Вспомогательный вход 3	1	+	160	29	-
0x020B	Вспомогательный вход 4	1	+	160	30	-
Контрольная информация в направлении контроля						
0x020C	Контроль измерений тока	1	+	160	32	-

Продолжение таблицы Г.3

GIN	Описание сигнала согласно ГОСТ Р МЭК 60870-5-103-2005	ASDU	GI	FUN	INF	Выходные сигналы БФПО, ПМК
0x020D	Контроль измерений напряжения	1	+	160	33	"Неиспр. ТН"
0x020E	Контроль последовательности фаз	1	+	160	35	-
0x020F	Контроль цепи отключения	1	+	160	36	-
0x0210	Работа резервной токовой защиты	1	+	128	37	-
0x0211	Повреждение предохранителя трансформатора напряжения	1	+	160	38	"Неиспр. ТН"
0x0212	Функционирование телезащиты нарушено	1	+	160	39	-
0x0213	Групповое предупреждение	1	+	160	46	"Реле Вызов"
0x0214	Групповой аварийный сигнал	1	+	160	47	-
Сигнализация о замыкании на землю в направлении контроля						
0x0215	Замыкание на землю фазы А	1	+	160	48	-
0x0216	Замыкание на землю фазы В	1	+	160	49	-
0x0217	Замыкание на землю фазы С	1	+	160	50	-
0x0218	Замыкание на землю на линии (вперед)	1	+	160	51	-
0x0219	Замыкание на землю на шинах (позади)	1	+	160	52	-
Сигнализация о повреждениях в направлении контроля						
0x021A	Запуск защиты, фаза А	2	+	160	64	-
0x021B	Запуск защиты, фаза В	2	+	160	65	-
0x021C	Запуск защиты, фаза С	2	+	160	66	-
0x021D	Запуск защиты, нулевая последовательность	2	+	160	67	-
0x021E	Общее отключение	2	-	128	68	-
0x021F	Отключение фазы А	2	-	160	69	-
0x0220	Отключение фазы В	2	-	160	70	-
0x0221	Отключение фазы С	2	-	160	71	-
0x0222	Отключение резервной защитой I>>	2	-	128	72	-
0x0223	Повреждение на линии	2	-	160	74	-
0x0224	Повреждение на шинах	2	-	128	75	-
0x0225	Передача сигнала телезащиты	2	-	160	76	-
0x0226	Прием сигнала телезащиты	2	-	160	77	-

Продолжение таблицы Г.3

GIN	Описание сигнала согласно ГОСТ Р МЭК 60870-5-103-2005	ASDU	GI	FUN	INF	Выходные сигналы БФПО, ПМК
0x0227	Зона 1	2	-	128	78	-
0x0228	Зона 2	2	-	128	79	-
0x0229	Зона 3	2	-	128	80	-
0x022A	Зона 4	2	-	128	81	-
0x022B	Зона 5	2	-	128	82	-
0x022C	Зона 6	2	-	128	83	-
0x022D	Общий запуск	2	+	160	84	"Пуск автом."
0x022E	Отказ выключателя	2	-	160	85	-
0x022F	Отключение I>	2	-	160	90	-
0x0230	Отключение I>>	2	-	160	91	-
0x0231	Отключение In>	2	-	160	92	-
0x0232	Отключение In>>	2	-	160	93	-
Сигнализация о работе АПВ в направлении контроля						
0x0233	Выключатель включен при помощи АПВ	1	-	160	128	-
0x0234	Выключатель включен при помощи АПВ с задержкой	1	-	160	129	-
0x0235	АПВ заблокировано	1	+	160	130	-
0x0300	Дискретные входы и выходы					
Дискретные входы						
0x0301-0x0380	Частный диапазон	1	✘ ¹⁾	✘	✘	Все дискретные входы из таблицы 3
Дискретные выходы						
0x0381-0x03FF	Частный диапазон	1	✘	✘	✘	Все дискретные выходы из таблицы 4
0x0400	Выходные сигналы БФПО, ПМК					
0x0401-0x04C0	Частный диапазон	1	✘	✘	✘	Выходные сигналы функциональных схем БФПО, приведенные в таблице 9. Выходные сигналы функциональных схем ПМК
0x04C1-0x04FF	Частный диапазон	2	✘	✘	✘	Выходные сигналы функциональных схем БФПО, приведенные в таблице 9. Выходные сигналы функциональных схем ПМК
0x0500	Телеуправление					
0x0501	АПВ	20	-	160	16	-
0x0502	Выключение светодиодов	20	-	160	19	"АСУ_Квитирование"
0x0503	Активизировать характеристику 1	20	-	128	23	"АСУ_Программа 1"
0x0504	Активизировать характеристику 2	20	-	128	24	"АСУ_Программа 2"
0x0505	Активизировать характеристику 3	20	-	128	25	-

Продолжение таблицы Г.3

GIN	Описание сигнала согласно ГОСТ Р МЭК 60870-5-103-2005	ASDU	GI	FUN	INF	Выходные сигналы БФПО, ПМК
0x0506	Активизировать характеристику 4	20	-	128	26	-
0x0507-0x052D	Частный диапазон	20	-	✘	✘	Все входные сигналы АСУ из таблицы 7
0x0600	Самодиагностика блока					
0x0601-0x0620	Частный диапазон	1	✘	✘	✘	"Реле Отказ БРЧН", "Отказ ПМК", "Неисправность МТ"
0x0A00	Программные ключи					
0x0A01-0x0AFF	Частный диапазон	-	-	-	-	Все программные ключи из таблиц Б.1 и В.4
0x0B00	Программные ключи (продолжение)					
0x0B01-0x0BFF	Частный диапазон	-	-	-	-	Все программные ключи из таблиц Б.1 и В.4
0x0C00	Уставки защит и автоматики					
0x0C01-0x0CFF	Частный диапазон	-	-	-	-	Все уставки из таблиц 5 и В.2, за исключением целочисленных
0x0D00	Уставки по времени					
0x0D01-0x0DFF	Частный диапазон	-	-	-	-	Все уставки из таблиц 6 и В.3
0x0E00	Целочисленные уставки защит и автоматики					
0x0E01-0x0EFF	Частный диапазон	-	-	-	-	-
0x0F00	Коэффициент трансформации ²⁾					
0x0F01	Частный диапазон	-	-	-	-	-
0x0F02	Частный диапазон	-	-	-	-	-
0x0F03	Частный диапазон	-	-	-	-	-
0x0F04	Частный диапазон	-	-	-	-	-
0x0F05	Частный диапазон	-	-	-	-	Ктр UAB
0x0F06	Частный диапазон	-	-	-	-	Ктр UBC
0x0F07	Частный диапазон	-	-	-	-	-
0x0F08	Частный диапазон	-	-	-	-	-
¹⁾ ✘ - параметр настраивается в программном комплексе "Конфигуратор - МТ". ²⁾ Коэффициенты трансформации имеют фиксированную заводскую адресацию и обязательны для передачи в АСУ.						

Г.4 Протокол информационного обмена согласно ГОСТ Р МЭК 61850

Г.4.1 Перечень и адресация основных параметров, доступных для передачи по протоколу информационного обмена согласно ГОСТ Р МЭК 61850 ч. 6, 7-1, 7-2, 7-3, 7-4 (редакция 2), МЭК 61850-8-1-2011 сообщениями MMS и сообщениями GOOSE, приведены в таблице Г.4. Полный состав и структура передаваемой информации приведены в файле ICD, входящем в состав БФПО.

Уставки автоматики, уставки по времени и программные ключи представлены:

- в логическом узле "TVTR" - коэффициенты трансформации трансформаторов напряжения;
- в логических узлах с префиксом "Set_" - уставки функций защит и автоматики;
- в логическом узле "User_GAPC1" - уставки дополнительных элементов, приведенные в приложении В.

Измеряемые величины передаются во вторичных значениях.

Значения уставок по времени передаются в миллисекундах. Значения остальных уставок передаются в единицах, указанных в настоящем РЭ1.

Для назначаемых сигналов и команд АСУ логического узла "User_GAPC1" в программном комплексе "Конфигуратор - МТ" может быть задано соответствие сигналам БФПО и ПМК.

Для передачи и приема сигналов сообщениями GOOSE в блоке предусмотрены назначаемые виртуальные входы и назначаемые виртуальные выходы. Назначение входных и выходных сигналов БФПО и ПМК на виртуальные входы и выходы осуществляется в программном комплексе "Конфигуратор - МТ".

Таблица Г.4 - Адресация основных параметров в протоколе информационного обмена согласно ГОСТ Р МЭК 61850

Адрес FCDA	Тип	Параметр
Функции автоматики и сигнализации		
LD0/LLN0/Health/stVal	ENUMERATED	Неиспр./отказ БРЧН
LD0/LPHD1/PhyHealth/stVal	ENUMERATED	Неиспр./отказ БРЧН
LD0/CALH1/GrWrn/stVal	BOOLEAN	Вызов
LD0/CALH1/AlmReset	SP Control	Команда квитирования
LD0/RDRE1/RcdStr/stVal	BOOLEAN	Работа осциллографа
LD0/RDRE1/RcdMade/stVal	BOOLEAN	Наличие новых осциллограмм
LD0/RDRE1/RcdTrg	SP Control	Команда пуска осциллографа
LD0/UAB_TVTR1/EEHealth/stVal	ENUMERATED	Неисправность ТН
LD0/UBC_TVTR1/EEHealth/stVal	ENUMERATED	Неисправность ТН
LD0/ACHR_PTUF1/Op/general	BOOLEAN	РЕЛЕ АЧР первой очереди
LD0/ACHR_PTUF1/Str/general	BOOLEAN	АЧР пуск первой очереди
LD0/ACHR_PTUF1/BlkV/stVal	BOOLEAN	Блок. по U
LD0/ACHR_PTUF1/Reset	SP Control	Команда возврата АЧР первой очереди
LD0/ACHR_PTUF2/Op/general	BOOLEAN	РЕЛЕ АЧР второй очереди
LD0/ACHR_PTUF2/Str/general	BOOLEAN	АЧР пуск второй очереди
LD0/ACHR_PTUF2/BlkV/stVal	BOOLEAN	Блок. по U
LD0/ACHR_PTUF2/Reset	SP Control	Команда возврата АЧР второй очереди
LD0/ACHR_PTUF3/Op/general	BOOLEAN	РЕЛЕ АЧР третьей очереди
LD0/ACHR_PTUF3/Str/general	BOOLEAN	АЧР пуск третьей очереди
LD0/ACHR_PTUF3/BlkV/stVal	BOOLEAN	Блок. по U
LD0/ACHR_PTUF3/Reset	SP Control	Команда возврата АЧР третьей очереди
LD0/ACHR_PTUF4/Op/general	BOOLEAN	РЕЛЕ АЧР четвертой очереди
LD0/ACHR_PTUF4/Str/general	BOOLEAN	АЧР пуск четвертой очереди
LD0/ACHR_PTUF4/BlkV/stVal	BOOLEAN	Блок. по U
LD0/ACHR_PTUF4/Reset	SP Control	Команда возврата АЧР четвертой очереди
LD0/ACHR_PTUF5/Op/general	BOOLEAN	РЕЛЕ АЧР пятой очереди
LD0/ACHR_PTUF5/Str/general	BOOLEAN	АЧР пуск пятой очереди
LD0/ACHR_PTUF5/BlkV/stVal	BOOLEAN	Блок. по U
LD0/ACHR_PTUF5/Reset	SP Control	Команда возврата АЧР пятой очереди
LD0/ACHR_PTUF6/Op/general	BOOLEAN	РЕЛЕ АЧР шестой очереди
LD0/ACHR_PTUF6/Str/general	BOOLEAN	АЧР пуск шестой очереди
LD0/ACHR_PTUF6/BlkV/stVal	BOOLEAN	Блок. по U
LD0/ACHR_PTUF6/Reset	SP Control	Команда возврата АЧР шестой очереди
LD0/ACHR_PTUF7/Op/general	BOOLEAN	РЕЛЕ АЧР седьмой очереди
LD0/ACHR_PTUF7/Str/general	BOOLEAN	АЧР пуск седьмой очереди

Продолжение таблицы Г.4

Адрес FCDA	Тип	Параметр
LD0/ACHR_PTUF7/BlkV/stVal	BOOLEAN	Блок. по U
LD0/ACHR_PTUF7/Reset	SP Control	Команда возврата АЧР седьмой очереди
LD0/ACHR_PTUF8/Op/general	BOOLEAN	РЕЛЕ АЧР восьмой очереди
LD0/ACHR_PTUF8/Str/general	BOOLEAN	АЧР пуск восьмой очереди
LD0/ACHR_PTUF8/BlkV/stVal	BOOLEAN	Блок. по U
LD0/ACHR_PTUF8/Reset	SP Control	Команда возврата АЧР восьмой очереди
LD0/CHAPV_PTOF1/Op/general	BOOLEAN	ЧАПВ сраб. первой очереди
LD0/CHAPV_PTOF1/Str/general	BOOLEAN	ЧАПВ пуск первой очереди
LD0/CHAPV_PTOF1/BlkV/stVal	BOOLEAN	Блок. по U
LD0/CHAPV_PTOF2/Op/general	BOOLEAN	ЧАПВ сраб. второй очереди
LD0/CHAPV_PTOF2/Str/general	BOOLEAN	ЧАПВ пуск второй очереди
LD0/CHAPV_PTOF2/BlkV/stVal	BOOLEAN	Блок. по U
LD0/CHAPV_PTOF3/Op/general	BOOLEAN	ЧАПВ сраб. третьей очереди
LD0/CHAPV_PTOF3/Str/general	BOOLEAN	ЧАПВ пуск третьей очереди
LD0/CHAPV_PTOF3/BlkV/stVal	BOOLEAN	Блок. по U
LD0/CHAPV_PTOF4/Op/general	BOOLEAN	ЧАПВ сраб. четвертой очереди
LD0/CHAPV_PTOF4/Str/general	BOOLEAN	ЧАПВ пуск четвертой очереди
LD0/CHAPV_PTOF4/BlkV/stVal	BOOLEAN	Блок. по U
LD0/CHAPV_PTOF5/Op/general	BOOLEAN	ЧАПВ сраб. пятой очереди
LD0/CHAPV_PTOF5/Str/general	BOOLEAN	ЧАПВ пуск пятой очереди
LD0/CHAPV_PTOF5/BlkV/stVal	BOOLEAN	Блок. по U
LD0/CHAPV_PTOF6/Op/general	BOOLEAN	ЧАПВ сраб. шестой очереди
LD0/CHAPV_PTOF6/Str/general	BOOLEAN	ЧАПВ пуск шестой очереди
LD0/CHAPV_PTOF6/BlkV/stVal	BOOLEAN	Блок. по U
LD0/CHAPV_PTOF7/Op/general	BOOLEAN	ЧАПВ сраб. седьмой очереди
LD0/CHAPV_PTOF7/Str/general	BOOLEAN	ЧАПВ пуск седьмой очереди
LD0/CHAPV_PTOF7/BlkV/stVal	BOOLEAN	Блок. по U
LD0/CHAPV_PTOF8/Op/general	BOOLEAN	ЧАПВ сраб. восьмой очереди
LD0/CHAPV_PTOF8/Str/general	BOOLEAN	ЧАПВ пуск восьмой очереди
LD0/CHAPV_PTOF8/BlkV/stVal	BOOLEAN	Блок. по U
LD0/ARSN_PTUV1/Op/general	BOOLEAN	АРСН сраб. первой очереди
LD0/ARSN_PTUV1/Str/general	BOOLEAN	АРСН пуск первой очереди
LD0/ARSN_PTUV1/BlkV/stVal	BOOLEAN	Блок. по U
LD0/ARSN_PTUV1/BlkV2/stVal	BOOLEAN	Блок. 1 оч. по U2
LD0/ARSN_PTUV1/Reset	SP Control	Команда возврата АРСН первой очереди
LD0/ARSN_PTUV2/Op/general	BOOLEAN	АРСН сраб. второй очереди
LD0/ARSN_PTUV2/Str/general	BOOLEAN	АРСН пуск второй очереди
LD0/ARSN_PTUV2/BlkV/stVal	BOOLEAN	Блок. по U
LD0/ARSN_PTUV2/BlkV2/stVal	BOOLEAN	Блок. 2 оч. по U2
LD0/ARSN_PTUV2/Reset	SP Control	Команда возврата АРСН второй очереди
LD0/ARSN_PTUV3/Op/general	BOOLEAN	АРСН сраб. третьей очереди
LD0/ARSN_PTUV3/Str/general	BOOLEAN	АРСН пуск третьей очереди
LD0/ARSN_PTUV3/BlkV/stVal	BOOLEAN	Блок. по U
LD0/ARSN_PTUV3/BlkV2/stVal	BOOLEAN	Блок. 3 оч. по U2
LD0/ARSN_PTUV3/Reset	SP Control	Команда возврата АРСН третьей очереди
LD0/ARSN_PTUV4/Op/general	BOOLEAN	АРСН сраб. четвертой очереди
LD0/ARSN_PTUV4/Str/general	BOOLEAN	АРСН пуск четвертой очереди

Продолжение таблицы Г.4

Адрес FCDA	Тип	Параметр
LD0/ARSN_PTUV4/BlkV/stVal	BOOLEAN	Блок. по U
LD0/ARSN_PTUV4/BlkV2/stVal	BOOLEAN	Блок. 4 оч. по U2
LD0/ARSN_PTUV4/Reset	SP Control	Команда возврата АРСН четвертой очереди
LD0/ARSN_PTUV5/Op/general	BOOLEAN	АРСН сраб. пятой очереди
LD0/ARSN_PTUV5/Str/general	BOOLEAN	АРСН пуск пятой очереди
LD0/ARSN_PTUV5/BlkV/stVal	BOOLEAN	Блок. по U
LD0/ARSN_PTUV5/BlkV2/stVal	BOOLEAN	Блок. 5 оч. по U2
LD0/ARSN_PTUV5/Reset	SP Control	Команда возврата АРСН пятой очереди
LD0/ARSN_PTUV6/Op/general	BOOLEAN	АРСН сраб. шестой очереди
LD0/ARSN_PTUV6/Str/general	BOOLEAN	АРСН пуск шестой очереди
LD0/ARSN_PTUV6/BlkV/stVal	BOOLEAN	Блок. по U
LD0/ARSN_PTUV6/BlkV2/stVal	BOOLEAN	Блок. 6 оч. по U2
LD0/ARSN_PTUV6/Reset	SP Control	Команда возврата АРСН шестой очереди
LD0/ARSN_PTUV7/Op/general	BOOLEAN	АРСН сраб. седьмой очереди
LD0/ARSN_PTUV7/Str/general	BOOLEAN	АРСН пуск седьмой очереди
LD0/ARSN_PTUV7/BlkV/stVal	BOOLEAN	Блок. по U
LD0/ARSN_PTUV7/BlkV2/stVal	BOOLEAN	Блок. 7 оч. по U2
LD0/ARSN_PTUV7/Reset	SP Control	Команда возврата АРСН седьмой очереди
LD0/ARSN_PTUV8/Op/general	BOOLEAN	АРСН сраб. восьмой очереди
LD0/ARSN_PTUV8/Str/general	BOOLEAN	АРСН пуск восьмой очереди
LD0/ARSN_PTUV8/BlkV/stVal	BOOLEAN	Блок. по U
LD0/ARSN_PTUV8/BlkV2/stVal	BOOLEAN	Блок. 8 оч. по U2
LD0/ARSN_PTUV8/Reset	SP Control	Команда возврата АРСН восьмой очереди
LD0/APVN_PTOV1/Op/general	BOOLEAN	АПВН сраб. первой очереди
LD0/APVN_PTOV1/Str/general	BOOLEAN	АПВН пуск первой очереди
LD0/APVN_PTOV2/Op/general	BOOLEAN	АПВН сраб. второй очереди
LD0/APVN_PTOV2/Str/general	BOOLEAN	АПВН пуск второй очереди
LD0/APVN_PTOV3/Op/general	BOOLEAN	АПВН сраб. третьей очереди
LD0/APVN_PTOV3/Str/general	BOOLEAN	АПВН пуск третьей очереди
LD0/APVN_PTOV4/Op/general	BOOLEAN	АПВН сраб. четвертой очереди
LD0/APVN_PTOV4/Str/general	BOOLEAN	АПВН пуск четвертой очереди
LD0/APVN_PTOV5/Op/general	BOOLEAN	АПВН сраб. пятой очереди
LD0/APVN_PTOV5/Str/general	BOOLEAN	АПВН пуск пятой очереди
LD0/APVN_PTOV6/Op/general	BOOLEAN	АПВН сраб. шестой очереди
LD0/APVN_PTOV6/Str/general	BOOLEAN	АПВН пуск шестой очереди
LD0/APVN_PTOV7/Op/general	BOOLEAN	АПВН сраб. седьмой очереди
LD0/APVN_PTOV7/Str/general	BOOLEAN	АПВН пуск седьмой очереди
LD0/APVN_PTOV8/Op/general	BOOLEAN	АПВН сраб. восьмой очереди
LD0/APVN_PTOV8/Str/general	BOOLEAN	АПВН пуск восьмой очереди
LD0/AOPCH_PTOF1/Op/general	BOOLEAN	АОПЧ сраб. первой очереди
LD0/AOPCH_PTOF1/Str/general	BOOLEAN	АОПЧ пуск первой очереди
LD0/AOPCH_PTOF1/BlkV/stVal	BOOLEAN	Блок. по U
LD0/AOPCH_PTOF2/Op/general	BOOLEAN	АОПЧ сраб. второй очереди
LD0/AOPCH_PTOF2/Str/general	BOOLEAN	АОПЧ пуск второй очереди
LD0/AOPCH_PTOF2/BlkV/stVal	BOOLEAN	Блок. по U
LD0/AOPCH_PTOF3/Op/general	BOOLEAN	АОПЧ сраб. третьей очереди

Продолжение таблицы Г.4

Адрес FCDA	Тип	Параметр
LD0/AOPCH_PTOF3/Str/general	BOOLEAN	АОПЧ пуск третьей очереди
LD0/AOPCH_PTOF3/BlkV/stVal	BOOLEAN	Блок. по U
LD0/AOPCH_PTOF4/Op/general	BOOLEAN	АОПЧ сраб. четвертой очереди
LD0/AOPCH_PTOF4/Str/general	BOOLEAN	АОПЧ пуск четвертой очереди
LD0/AOPCH_PTOF4/BlkV/stVal	BOOLEAN	Блок. по U
LD0/AOPCH_PTOF5/Op/general	BOOLEAN	АОПЧ сраб. пятой очереди
LD0/AOPCH_PTOF5/Str/general	BOOLEAN	АОПЧ пуск пятой очереди
LD0/AOPCH_PTOF5/BlkV/stVal	BOOLEAN	Блок. по U
LD0/AOPCH_PTOF6/Op/general	BOOLEAN	АОПЧ сраб. шестой очереди
LD0/AOPCH_PTOF6/Str/general	BOOLEAN	АОПЧ пуск шестой очереди
LD0/AOPCH_PTOF6/BlkV/stVal	BOOLEAN	Блок. по U
LD0/AOPCH_PTOF7/Op/general	BOOLEAN	АОПЧ сраб. седьмой очереди
LD0/AOPCH_PTOF7/Str/general	BOOLEAN	АОПЧ пуск седьмой очереди
LD0/AOPCH_PTOF7/BlkV/stVal	BOOLEAN	Блок. по U
LD0/AOPCH_PTOF8/Op/general	BOOLEAN	АОПЧ сраб. восьмой очереди
LD0/AOPCH_PTOF8/Str/general	BOOLEAN	АОПЧ пуск восьмой очереди
LD0/AOPCH_PTOF8/BlkV/stVal	BOOLEAN	Блок. по U
Изменяемые параметры сети		
LD0/MT_MMXU1/Hz/mag/f	FLOAT32	Частота, Гц
LD0/MT_MMXU1/PPV/phsAB/cVal/mag/f	FLOAT32	UAB, В
LD0/MT_MMXU1/PPV/phsAB/cVal/ang/f	FLOAT32	Угол UAB, градус
LD0/MT_MMXU1/PPV/phsBC/cVal/mag/f	FLOAT32	UBC, В
LD0/MT_MMXU1/PPV/phsBC/cVal/ang/f	FLOAT32	Угол UBC, градус
LD0/MT_MMXU1/PPV/phsCA/cVal/mag/f	FLOAT32	UCA, В
LD0/MT_MMXU1/PPV/phsCA/cVal/ang/f	FLOAT32	Угол UCA, градус
LD0/Seq_MSQI1/SeqV/c1/cVal/mag/f	FLOAT32	U1, В
LD0/Seq_MSQI1/SeqV/c1/cVal/ang/f	FLOAT32	Угол U1, градус
LD0/Seq_MSQI1/SeqV/c2/cVal/mag/f	FLOAT32	U2, В
LD0/Seq_MSQI1/SeqV/c2/cVal/ang/f	FLOAT32	Угол U2, градус