

# БМРЗ-50

## Автономное устройство релейной защиты

- Устройства серии БМРЗ-50 являются экономически эффективным решением для оснащения распределительных устройств среднего напряжения и могут заменять собой совокупность элементов, включая блок питания, устройство релейной защиты и реле дешунтирования.
- Устройства серии БМРЗ-50 предназначены для выполнения функций релейной защиты и автоматики вводного, секционного выключателей и присоединений отходящих линий напряжением 6-10 кВ. Наличие механического реле дешунтирования позволяет использовать блок БМРЗ-50 в схемах прямого действия на подстанциях без оперативного тока.
- Устройства серии БМРЗ-50 относятся к семейству компактных устройств БМРЗ и могут быть установлены в местах с ограниченным пространством. При этом, серия БМРЗ-50 соответствует уровню современных устройств РЗА и имеет ряд собственных преимуществ.

Реле дешунтирования  
электромагнита отключения



- Уникальные энергонезависимые блинкеры
- Питание от токовых цепей
- Быстродействие при «холодном старте» - 150 мс (с осциллографированием)
- Ресурс реле дешунтирования - 10000 циклов

Лучшее решение для модернизации и ретрофита подстанций среднего напряжения

ООО «НТЦ «Механотроника» более 25 лет разрабатывает и производит интеллектуальные устройства релейной защиты и автоматики. Развиваясь и совершенствуясь, предприятие наращивает выпуск существующих и создает новые устройства и решения, превосходящие по своим параметрам продукцию мирового уровня.

# Основные особенности BMP3-50



- Различные комплектации устройства для оптимальной цены
- Различные варианты монтажа
- Компактный размер
- Один тип исполнения для всех присоединений
- Повышенная устойчивость к внешней среде:
  - температура эксплуатации от -40°C до +55°C
  - влажность до 98%
  - степень защиты оболочки лицевой панели IP54
- Питание устройства от токовых цепей или цепей оперативного тока
- Питание электромагнита отключения от токовых цепей через реле дешунтирования

- Минимальный ток для питания устройства по токовым цепям 3 А (суммарный)
- Быстрая готовность при отсутствии оперативного тока – при включении на КЗ время срабатывания 130 мс
- Ток коммутации реле дешунтирования до 150 А
- Работа с устройством через USB порт без подачи питания
- Количество дискретных входов/выходов: 8/8
- Энергонезависимые блинкеры
- Единое для всех устройств НТЦ «Механотроника» программное обеспечение «Конфигуратор-МТ»
- Функция самодиагностики, определяющая характер неисправности
- Расширенный функционал регистрации аварий сигналов и событий:
  - до 16000 записей в памяти журнала событий
  - до 3880 секунд записи в памяти осциллографа
  - возможность изменять параметры регистратора и состав сигналов
  - защита от удаления данных регистратора
- Протоколы связи:
  - МЭК 60870-5-101/103
  - Modbus-RTU
- Интерфейсы: последовательный порт RS-485

## Комплектации устройств серии BMP3-50

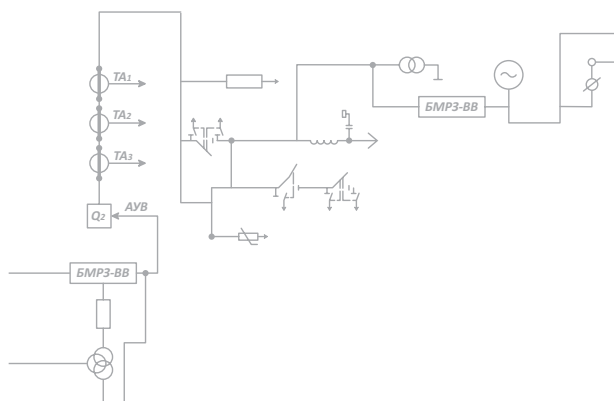
Исполнение	Комплектация
<b>BMP3-50</b>	- Включена схема реле дешунтирования. - Включена схема питания устройства от токовых цепей.
<b>BMP3-51</b>	- Включена схема питания устройства от токовых цепей.
<b>BMP3-52</b>	- Питание только от цепей оперативного тока.

## Применение

Серия БМРЗ-50 представляет собой компактное и экономически эффективное решение, при выполнении реконструкции или ретрофита подстанций напряжением 6-10 кВ. При этом, функциональные возможности и технологичность соответствуют последнему поколению устройств. Устройства имеют все необходимые функции релейной защиты, автоматики, управления и сигнализации присоединений напряжением 6-10 кВ, включая АПВ.

Единое для всех устройств НТЦ «Механотроника» программное обеспечение «Конфигуратор-МТ» имеет графический редактор гибкой логики, библиотеку функций и логических элементов и позволяет адаптировать блок под разные условия на объекте.

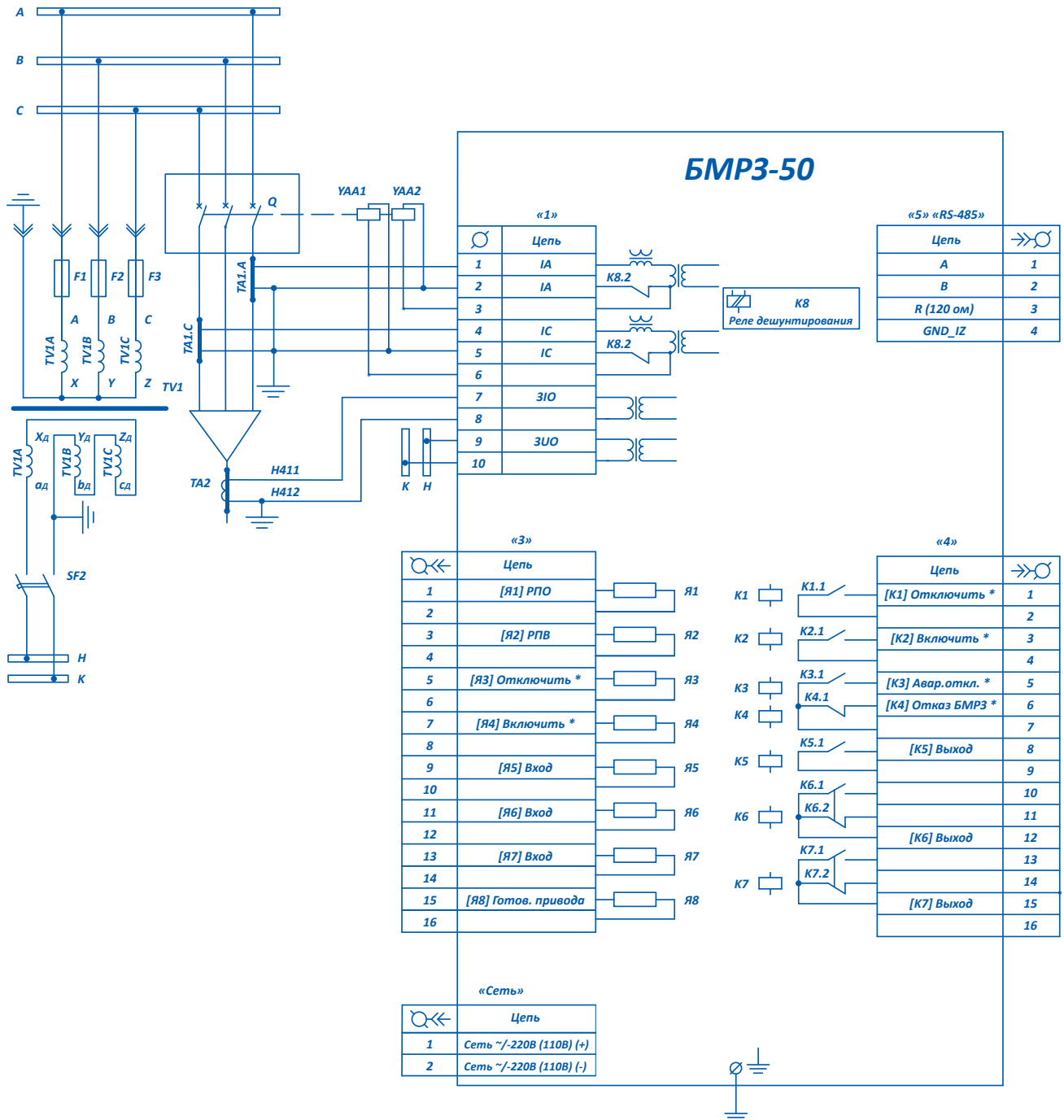
<b>БМРЗ-50</b> <b>БМРЗ-51</b> <b>БМРЗ-52</b>	<b>ВВ6</b>	Защита и автоматика присоединения вводного выключателя 6(10) кВ
	<b>СВ6</b>	Защита и автоматика присоединения секционного выключателя 6(10) кВ
	<b>Л6</b>	Защита и автоматика линии 6(10) кВ
	<b>Т6</b>	Защита и автоматика линии к трансформатору 6(10) кВ



## Основные функции защиты и автоматики

Описание функции	IEC 60617	ANSI/IEEE C37.2	Количество
Токовая отсечка	I>>	50	2
МТЗ	I>	51	2
Ускорение МТЗ	-	-	1
Логическая защита шин	-	-	1
Дуговая защита	-	-	1
Направленная МТЗ от замыканий на землю	Io>	51N/67N	1
Селектор направления замыкания на землю	-	-	1
АПВ	O -> I	79	2
Управление выключателем	-	-	1
Расчет остаточного ресурса выключателя	-	-	1

# Схема электрическая ПОДКЛЮЧЕНИЯ



\* - программируемые дискретные входы или выходы