

Н Т Ц "М е х а н о т р о н и к а"

34 3339

код продукции при поставке на экспорт

Утвержден
ДИВГ.648228.070-22.03 РЭ - ЛУ



ЕАС

место штампа
"Для АЭС"

**БЛОК МИКРОПРОЦЕССОРНЫЙ
РЕЛЕЙНОЙ ЗАЩИТЫ
БМРЗ-0,4АВ**

Руководство по эксплуатации

ДИВГ.648228.070 - 22.03 РЭ

Дата разработки 19.07.2017

Содержание

Лист

1 Назначение	4
2 Технические характеристики	5
2.1 Характеристики	5
2.2 Характеристики функций блока	6
3 Функции блока.....	9
3.1 Функции защиты	9
3.1.1 Максимальная токовая защита.....	9
3.1.2 Блокировка МТЗ при пусках и самозапущах электродвигателей	10
3.1.3 Дальнее резервирование при отказе защит или выключателей отходящих от шин линий	10
3.1.4 Токовая защита нулевой последовательности.....	11
3.2 Функции автоматики и управления выключателем.....	11
3.2.1 Автоматическое включение резерва, выполненное на аварийном вводе (АВР АВ).....	11
3.2.2 Управление выключателем.....	14
3.3 Функции сигнализации	14
3.4 Вспомогательные функции.....	15
3.4.1 Измерение параметров сети	15
3.4.2 Регистрация параметров аварий.....	16
3.4.3 Накопительная информация.....	16
3.4.4 Регистрация аварийных процессов.....	16
3.4.5 Осциллографирование аварийных событий	17
3.4.6 Функция коррекции времени по сигналу "PPS"	17
Приложение А Схема электрическая подключения	18
Приложение Б Функциональные схемы алгоритмов блока	20
Приложение В Содержание кадров меню.....	34
Приложение Г Соответствие дискретных входов/выходов позициям дисплея.....	46
Приложение Д Назначение функций светодиодов	47
Приложение Е Элементы функциональных схем	49

Литера
Листов 49
Формат А4

Настоящее руководство по эксплуатации предназначено для ознакомления с индивидуальными особенностями блоков микропроцессорных релейной защиты аварийного (резервного) ввода 0,4 кВ БМРЗ-0,4АВ.

Настоящее РЭ распространяется на следующие исполнения БМРЗ-0,4АВ, различающиеся аппаратным исполнением пульта, и имеющие полное условное наименование (код) в соответствии с таблицей 1.

Таблица 1 - Исполнения БМРЗ-0,4АВ

Обозначение	Полное условное наименование (код)	Исполнение пульта
ДИВГ.648228.070-22	БМРЗ-0,4АВ-10-01-23	Встроенный
ДИВГ.648228.071-22	БМРЗ-0,4АВ-00-01-23	Вынесенный

В настоящем РЭ приведены следующие приложения:

- приложение А "Схема электрическая подключения";
- приложение Б "Функциональные схемы алгоритмов блока";
- приложение В "Содержание кадров меню";
- приложение Г "Соответствие дискретных входов/выходов позициям дисплея";
- приложение Д "Назначение функций светодиодов";
- приложение Е "Элементы функциональных схем".

Описание характеристик, общих для семейства БМРЗ, приведено в руководстве по эксплуатации ДИВГ.648228.001 РЭ.

При изучении и эксплуатации БМРЗ-0,4АВ необходимо дополнительно руководствоваться следующими документами:

- руководством по эксплуатации "Блок микропроцессорный релейной защиты БМРЗ. Руководство по эксплуатации" ДИВГ.648228.001 РЭ;
- паспортом ДИВГ.648228.001 ПС.

К работе с БМРЗ-0,4АВ допускается персонал, имеющий допуск не ниже третьей квалификационной группы по электробезопасности, подготовленный в объеме производства работ, предусмотренных эксплуатационной документацией на БМРЗ-0,4АВ.

Аттестация персонала на право проведения работ в объеме, предусмотренном эксплуатационной документацией на БМРЗ-0,4АВ, проводится эксплуатирующей организацией.

1 Назначение

1.1 Блоки микропроцессорные релейной защиты БМРЗ-0,4АВ-10-01-23 ДИВГ.648228.070-22, БМРЗ-0,4АВ-00-01-23 ДИВГ.648228.071-22 (далее - блок) предназначены для выполнения функций релейной защиты, автоматики, управления и сигнализации аварийных (резервных) вводов секций 0,4 кВ комплектных трансформаторных подстанций (КТП) 6 (10)/0,4 кВ, секций собственных нужд электростанций, в том числе атомных, промышленных предприятий и других объектов.

1.2 Условия эксплуатации и эксплуатационные возможности приведены в руководстве по эксплуатации ДИВГ.648228.001 РЭ. Рабочий диапазон температур от минус 40 до плюс 55 °С.

Питание блока может производиться от источника постоянного, выпрямленного или переменного тока с номинальным напряжением 220 В (диапазон изменения напряжения оперативного питания от 88 до 264 В).

1.3 В блоке предусмотрена возможность оперативного подключения ПЭВМ, а также включение блока в АСУ в качестве подсистемы нижнего уровня.

Для связи с ПЭВМ блок имеет интерфейсы "RS-232" и "USB".

Подключение к АСУ осуществляется в соответствии со стандартом "RS-485" по экранированной витой паре или по волоконно-оптической линии связи ВОЛС (при использовании преобразователя интерфейсов ПЭО-485/232, поставляемого по отдельному заказу).

2 Технические характеристики

2.1 Характеристики

2.1.1 Основные технические характеристики блока приведены в таблице 2.

Таблица 2 - Характеристики входов и выходов

Наименование параметра	Значение
<p>1 Входы аналоговых сигналов:</p> <ul style="list-style-type: none"> - количество входов по току - диапазон контролируемых значений тока в фазах и тока $3I_0$, А - пределы допускаемой относительной основной погрешности измерения тока, %: <ul style="list-style-type: none"> - в диапазоне от I_{min} до $5 \cdot I_{min}$ включ. - в диапазоне св. $5 \cdot I_{min}$ до I_{max} включ. - термическая стойкость аналоговых входов тока, А: <ul style="list-style-type: none"> - длительно - кратковременно, не более 1 с - потребляемая мощность аналоговых входов тока при токах, не превышающих номинального значения, В·А, не более - количество входов по напряжению <p>- диапазон контролируемых значений напряжений, В</p> <p>- пределы допускаемой относительной основной погрешности измерения напряжения в диапазоне контролируемых значений, %</p> <ul style="list-style-type: none"> - длительно допустимое значение напряжения, В - мощность, потребляемая входом напряжения, при напряжении 220 В, В·А - рабочий диапазон частоты переменного тока, Гц - скорость изменения частоты, Гц/с, не более - абсолютная основная погрешность измерения частоты, Гц, не более 	<p>4 ($I_A, I_B, I_C, 3I_0$) 0,13 - 130,00</p> <p>± 4 $\pm 2,5$</p> <p>25 500</p> <p>0,2</p> <p>6 ($U_{\text{СЕКЦИИ } U_{A0}}, U_{\text{СЕКЦИИ } U_{B0}}, U_{\text{СЕКЦИИ } U_{C0}}, U_{\text{ВВОДА } U_{A0}}, U_{\text{ВВОДА } U_{B0}}, U_{\text{ВВОДА } U_{C0}}$) 2 - 264</p> <p>$\pm 2,5$</p> <p>400</p> <p>0,25</p> <p>50 ± 5 20</p> <p>0,1</p>
<p>2 Дискретные сигнальные входы с импульсом режекции тока:</p> <ul style="list-style-type: none"> - количество входов - род тока и номинальное напряжение, В - род тока и напряжение срабатывания, В, не более / не менее - род тока и напряжение возврата, В, не более / не менее - предельное значение напряжения, длительно, В - минимальная длительность сигнала, мс - амплитуда импульса режекции тока, мА - длительность импульса режекции тока, мс - установившееся значение тока, мА, не более 	<p>32</p> <p>Постоян. / перемен. (универсальные входы), 220</p> <p>Переменный 170/158 Постоянный 176/165</p> <p>Переменный 154/132 Постоянный 115/105</p> <p>$1,4 \cdot U_{\text{НОМ}}$ 30</p> <p>От 50 до 100 От 10 до 20</p> <p>4</p>

Продолжение таблицы 2

Наименование параметра	Значение
3 Выходы дискретные сигналов управления и сигнализации:	
- количество контактных выходов	32
- диапазон значений коммутируемого напряжения переменного или постоянного тока, В	5 - 264
- коммутируемый ток замыкания/размыкания цепи переменного тока, А, не более	5
- коммутируемый ток замыкания/размыкания цепи постоянного тока при активно-индуктивной нагрузке с постоянной времени L/R не более 20 мс, А, не более	5,00 / 0,15

2.1.2 Схема электрическая подключения приведена в приложении А.

2.2 Характеристики функций блока

2.2.1 Максимальная токовая защита

2.2.1.1 Ступени с независимой времятоковой характеристикой имеют следующие параметры:

диапазон уставок по току:

для первой ступени $I_{1>>}$, $B I_{>>}$ 1,0 - 99,9 А

для второй ступени $I_{H>}$ 1,0 - 99,9 А

диапазон уставок по времени:

для первой ступени $T1>>$, $T2>>$ 0,10 - 10,00 с

для второй ступени $T>$ 0,10 - 20,00 с

дискретность уставок:

по току 0,1 А

по времени 0,01 с

пределы допускаемой относительной и абсолютной основной

погрешности срабатывания:

по току, от уставки $\pm 2,5 \%$

по времени:

выдержка более 1 с, от уставки $\pm 2 \%$

выдержка 1 с и менее ± 25 мс

коэффициент возврата по току 0,95 - 0,98

время возврата, не более 50 мс

2.2.1.2 Вторая ступень с обратнозависимой времятоковой характеристикой имеет следующие параметры:

диапазон уставок по току пуска $I_{3>}$ 1,5 - 12,0 А

диапазон уставок по времени срабатывания T_x 0,10 - 12,50 с

дискретность уставок:

по току пуска 0,1 А

по времени срабатывания 0,01 с

пределы допускаемой относительной основной погрешности

срабатывания по току пуска $1,1 I_{3>}$ $\pm 2,5 \%$

2.2.1.3 Блокировка МТЗ при пусках и самозапусках электродвигателей и дальнего резервирования (ДР) при отказе защит или выключателей отходящих от шин линий имеет следующие параметры:

диапазон уставок номинального тока источника питания I_H 1,0 - 5,0 А

диапазон уставок блокировки ДР при включении статической нагрузки $I_{Бл}$	0,2 - 5,0 А
диапазон уставок по току $I_{Др}$	0,2 - 25,0 А
диапазон уставок по току обратной последовательности I_2	0,2 - 20,0 А
диапазон уставок по времени $T_{Др 1}$, $T_{Др 2}$	0,1 - 3,0 с
диапазон уставок второй ступени ДР по току пуска I_3	1,5 - 12,0 А
диапазон уставок второй ступени ДР по времени для задания точки согласования $T_{Здр}$	0,10 - 12,50 с
дискретность уставок:	
по току	0,1 А
по времени:	
для уставок $T_{Др 1}$, $T_{Др 2}$	0,1 с
для уставок $T_{Здр}$	0,01 с
пределы допускаемой относительной и абсолютной основной погрешности срабатывания:	
по току, от уставки:	
для диапазона уставок от 0,2 до 2,5 А	$\pm 4 \%$
для диапазона уставок от 2,6 до 25,0 А	$\pm 2,5 \%$
по времени:	
выдержка более 1 с, от уставки	$\pm 2 \%$
выдержка 1 с и менее	± 25 мс
2.2.1.4 Токовая защита нулевой последовательности имеет следующие параметры:	
диапазон уставок по току $3I_0$	1,0 - 99,9 А
диапазон уставок по времени $T_0 1$, $T_0 2$	0,05 - 10,00 с
дискретность уставок:	
по току	0,1 А
по времени	0,01 с
пределы допускаемой относительной и абсолютной основной погрешности срабатывания:	
по току, от уставки:	
для диапазона уставок от 1,0 до 2,5 А	$\pm 4 \%$
для диапазона уставок от 2,6 до 99,9 А	$\pm 2,5 \%$
по времени:	
выдержка более 1 с, от уставки	$\pm 2 \%$
выдержка 1 с и менее	± 25 мс
коэффициент возврата по току	0,95 - 0,98
время возврата, не более	50 мс
2.2.1.5 Автоматическое включение резерва, выполненное на аварийном вводе (АВР АВ), имеет следующие параметры:	
уставка пуска АВР АВ по напряжению	56 В
диапазон уставок по напряжению обратной последовательности	3 - 60 В
дискретность уставок по напряжению	1 В
диапазон уставок по времени $T_{АВР}$	0,1 - 99,9 с
дискретность уставок по времени $T_{АВР}$	0,1 с
диапазон уставок по времени $T_{ПУСКА}$	5,00 - 99,00 с
диапазон уставок по времени $T_{ВКЛ.СВ}$	0,00 - 10,00 с
дискретность уставок по времени $T_{ПУСКА}$, $T_{ВКЛ.СВ}$	0,01 с

пределы допускаемой относительной и абсолютной основной	
погрешности срабатывания:	
по напряжению, от уставки	$\pm 2,5 \%$
по напряжению обратной последовательности, от уставки	$\pm 5 \%$
по времени:	
выдержка более 1 с, от уставки	$\pm 2 \%$
выдержка 1 с и менее.....	$\pm 25 \text{ мс}$
2.2.1.6 Автоматическое восстановление схемы нормального режима после АВР АВ	
имеет следующие параметры:	
уставка по напряжению на рабочем источнике.....	176 В
диапазон уставок по напряжению обратной последовательности	3 - 60 В
дискретность уставок по напряжению	1 В
диапазон уставок по времени $T_{\text{ВНР}}$	0,1 - 99,9 с
дискретность уставок по времени $T_{\text{ВНР}}$	0,1 с
диапазон уставок по времени $T_{\text{ВКЛ ВВ}}$	0,10 - 10,00 с
дискретность уставок по времени $T_{\text{ВКЛ ВВ}}$	0,01 с
пределы допускаемой относительной и абсолютной основной	
погрешности срабатывания:	
по напряжению, от уставки	$\pm 2,5 \%$
по напряжению обратной последовательности, от уставки	$\pm 5 \%$
по времени:	
выдержка более 1 с, от уставки	$\pm 2 \%$
выдержка 1 с и менее.....	$\pm 25 \text{ мс}$

3 Функции блока

3.1 Функции защиты

3.1.1 Максимальная токовая защита

3.1.1.1 Блок обеспечивает выполнение двухступенчатой максимальной токовой защиты (МТЗ). Функциональная схема алгоритма МТЗ приведена на рисунке Б.1¹⁾.

3.1.1.2 Первая ступень МТЗ выполнена с независимой времятоковой характеристикой и имеет два пусковых органа с уставками А I>> и Б I>>, работающих на общие элементы выдержки времени. Пусковой орган А I>> действует постоянно, а пусковой орган Б I>> использует функцию блокировки МТЗ (БМТЗ) (п. 3.1.2).

Первая ступень МТЗ имеет две выдержки времени Т 1>> и Т 2>>. При срабатывании пускового органа А I>> или Б I>> блок выдает команду на отключение секционного выключателя (СВ) (выходной сигнал "Откл. СВ от защит") с выдержкой, равной Т 1>>. С выдержкой Т 2>> выдается команда на отключение выключателя аварийного ввода (АВ) (выходной сигнал "Отключить ВАВ").

Значение уставки Т 1>> должно быть меньше или равно значению уставки Т 2>>.

Действие первой ступени МТЗ на СВ может быть введено программным ключом S11, а действие на отключение выключателя АВ - программным ключом S12.

Предусмотрена работа первой ступени МТЗ при отключенном положении выключателя генератора ВГ (программный ключ S10).

3.1.1.3 Вторая ступень МТЗ имеет независимую или обратнозависимую времятоковые характеристики. Выбор типа характеристики производится программным ключом S16. Порог срабатывания второй ступени МТЗ с независимой характеристикой определяется уставкой Iн>, а выдержка срабатывания - уставкой Т>.

Обратнозависимая характеристика t, с, определяется формулой

$$t = \frac{13,5}{\frac{I}{I_3} - 1} \cdot \frac{T_x}{1,5}, \quad (1)$$

где I - измеренное значение тока, А;

I₃> - уставка по току пуска, А;

T_x - выдержка по времени в секундах при кратности I/I₃>, равной 10.

Параметры второй ступени МТЗ с обратнозависимой характеристикой определяются двумя уставками: I₃> - по току, T_x - по времени срабатывания при токе, равном 10·I₃>.

Пуск ступени с зависимой времятоковой характеристикой происходит при токах, превышающих 1,1 I₃>.

Вторая ступень действует на отключение выключателя АВ и/или на сигнализацию. Действие второй ступени на отключение может быть введено программным ключом S14. Предусмотрена возможность выдачи выходного дискретного сигнала "Перегрузка", для этого необходимо установить в соответствующее положение программный ключ S15.

¹⁾ Функциональные схемы алгоритмов приведены в приложении Б (рисунки Б.1 - Б.12).

3.1.2 Блокировка МТЗ при пусках и самозапусках электродвигателей

3.1.2.1 Функция БМТЗ обеспечивает блокировку пускового органа Б I>> первой ступени МТЗ (п. 3.1.1) при пусках и самозапусках электродвигателей.

3.1.2.2 БМТЗ может быть выведена из действия (рисунок Б.1) входным дискретным сигналом "Блок. ДР и БМТЗ" (одновременно с функцией ДР) и программным ключом **S31**, при этом пусковой орган Б I>> блокируется.

3.1.2.3 Предусмотрена возможность выдачи дискретного сигнала "БМТЗ" для блокировки внешней МТЗ. Для этого необходимо установить программный ключ **S17** в соответствующее положение.

3.1.3 Дальнее резервирование при отказе защит или выключателей отходящих от шин линий

3.1.3.1 Функция дальнего резервирования (ДР, ЗДР), действующая при отказе защит или выключателей отходящих от шин линий, выявляет короткие замыкания (КЗ) как симметричные, так и несимметричные. ДР предназначена для резервирования КЗ в пределах зоны действия отсечек отходящих линий, ЗДР - для резервирования КЗ в пределах зоны действия зависимых элементов автоматов отходящих линий.

3.1.3.2 ДР работает при напряжении прямой последовательности U_1 на шинах, превышающем 10 В. При меньших напряжениях ДР выводится из работы. ДР не работает при КЗ в сети высшего напряжения (ВН) трансформатора ввода.

3.1.3.3 ДР имеет независимую времятоковую характеристику и действует на отключение СВ (выходной дискретный сигнал "Откл. СВ от защит") и ВАВ. Команда на отключение СВ выдается с выдержкой, определяемой уставкой $T_{др} 1$, а команда на отключение ВАВ - уставкой $T_{др} 2$.

Значение $T_{др} 2$ должно быть больше или равно значению $T_{др} 1$.

При тестировании алгоритма ДР задействуется выходной сигнал "Контрол. выход", его срабатывание назначается на одну из функций алгоритма ДР: "КЗ за спиной" - выявление несимметричных и симметричных КЗ со стороны ВН; "Удаленное КЗ" - выявление несимметричных и симметричных КЗ в конце зоны резервирования; "Близкое симм. КЗ" - выявление близких симметричных КЗ; "Несимметричное КЗ" - выявление несимметричных КЗ; "Не задействован" - на контрольный выход не назначена ни одна функция ДР, установить по окончании тестирования алгоритма ДР.

ЗДР имеет обратозависимую времятоковую характеристику, аналогичную характеристике второй ступени МТЗ (п. 3.1.1.3). Параметры характеристики задаются двумя уставками I_3 и $T_{здр}$. Уставка I_3 определяет ток пуска ЗДР, а $T_{здр}$ задает время срабатывания при значении тока, равном $10 I_3$.

ЗДР выдает команду на отключение СВ с выдержкой, определяемой времятоковой характеристикой. Команда на отключение ВАВ при работе ЗДР выдается после команды на отключение СВ с выдержкой, равной разности значений уставок $T_{др} 1$ и $T_{др} 2$.

Действие ДР на СВ вводится программным ключом **S33**, а действие на ВАВ - программным ключом **S34**. Действие ЗДР на СВ вводится программным ключом **S35**, а действие на ВАВ - программным ключом **S36**.

Работа ДР, ЗДР и БМТЗ запрещается при подаче сигнала на дискретный вход "Блок. ДР и БМТЗ".

3.1.4 Токовая защита нулевой последовательности

3.1.4.1 Для использования токовой защиты нулевой последовательности (ТЗНП) на блок должен быть подан сигнал с трансформатора тока нулевой последовательности. ТЗНП выполнена с независимой времятоковой характеристикой. Защита работает по первой гармонической составляющей сигнала (50 ± 5) Гц.

3.1.4.2 ТЗНП имеет один токовый пусковой орган по току $3I_0$ и два элемента выдержки времени $T_0 1$ и $T_0 2$ (рисунок Б.2). С первой выдержкой ТЗНП действует на отключение СВ (выходной дискретный сигнал "Откл. СВ от защит"), а со второй - на отключение ВАВ.

Значение уставки $T_0 1$ должно быть меньше или равно значению уставки $T_0 2$.

ТЗНП действует на отключение СВ только тогда, когда выключатель генератора автоматизированной станции (АС) включен (при питании от АС) или когда ВАВ включен (при питании от энергосистемы (ЭС)).

3.1.4.3 Действие ТЗНП на СВ может быть введено программным ключом **S21**, действие на отключение ВАВ может быть введено программным ключом **S22**.

Предусмотрена работа ТЗНП при отключенном выключателе генератора (ВГ) (программный ключ **S20**).

3.1.4.4 Для реализации дуговой защиты с контролем по току используется выходное реле "Пуск ДГЗ", срабатывающее при пусках ТЗНП и МТЗ. Данная функция вводится программным ключом **S24**.

3.2 Функции автоматики и управления выключателем

3.2.1 Автоматическое включение резерва, выполненное на аварийном вводе (АВР АВ)

3.2.1.1 В качестве аварийного источника питания КТП может использоваться комплектная автоматизированная станция (АС) или энергосистема (ЭС). К КТП может быть подключена одна АС на любую из секций, две АС - по одной на каждую секцию или ЭС - на любую из секций.

3.2.1.2 Алгоритм работы автоматики зависит от количества, типа аварийного источника и режима работы (раздельно на разные секции КТП или в параллель, т.е. с включением СВ). Эти параметры задаются в блоке программными ключами:

- **S51** - тип резервного источника (АС/ЭС);
- **S52** - количество аварийных источников (1/2);
- **S53** - режим работы аварийных источников с отключенным или с включенным СВ ("Разд. работа АВ ВВЕД/ВЫВЕД");
- **S54** - ввод задержки на срабатывание ВВ1, ВВ2.

Функция ВНР АВ может быть введена программным ключом **S38**.

3.2.1.3 Для контроля напряжения на секции ("своей") используются аналоговые входы напряжения блока $U_{\text{секции}} U_{A0}$, $U_{\text{секции}} U_{B0}$, $U_{\text{секции}} U_{C0}$.

3.2.1.4 Аналоговые входы напряжения $U_{\text{ввода}} U_{A0}$, $U_{\text{ввода}} U_{B0}$, $U_{\text{ввода}} U_{C0}$ используются для контроля напряжения на аварийном вводе только при использовании в качестве аварийного источника ЭС.

3.2.1.5 На входы блока "Тел. ВВ1 выкач." и "Тел. ВВ2 выкач." подаются сигналы от концевых переключателей тележек выключателей рабочих вводов. При этом должны быть использованы контакты концевых переключателей, обеспечивающие размыкание цепи в рабочем положении тележки.

3.2.1.6 Необходимо учесть, что при подключении различных сигналов к входам блока, обозначения "ВВ1 отключен", "Тел. ВВ1 выкач." и т.д. относятся к вводу секции, к которому подключен данный аварийный ввод. Соответственно обозначения "ВВ2 отключен", "Тел. ВВ2 выкач." и т.д. относятся к вводу смежной секции.

3.2.1.7 Работа АВР АВ блокируется при:

- срабатывании защит блоков рабочих вводов (на дискретный вход "Запрет АВР АВ" подключаются выходные дискретные сигналы "Блок. АВР АВ" БМРЗ-0,4ВВ);
- срабатывании защит данного блока (блокировка возврата АВР АВ);
- неисправности блока или выключателя аварийного ввода;
- наличии на входе сигнала "Дуговая защита".

3.2.1.8 Для оперативного ввода/вывода АВР АВ в блоке предусмотрены дискретные входы "АВР АВ включить" и "АВР АВ отключить" в соответствии с рисунком Б.3. Включение и отключение АВР АВ производится кратковременной подачей сигнала на соответствующий вход (от кнопки или ключа на три положения без фиксации), а также подачей соответствующих команд по каналам связи.

Для индикации текущего режима АВР АВ в блоке установлены выходные реле "АВР АВ включен" и "АВР АВ отключен" с замыкающим и размыкающим контактами соответственно. Блок обеспечивает запоминание режима АВР АВ при отключении питания, время хранения информации при отсутствии оперативного тока составляет не менее 200 ч.

Функционирование АВР одного АВ не зависит от ввода/вывода из действия АВР другого АВ и от АВР СВ. Функциональные схемы алгоритма АВР АВ выполнены в соответствии с рисунками Б.4 - Б.7.

3.2.1.9 АВР АВ при использовании в качестве аварийного источника АС

3.2.1.9.1 При нормальном режиме работы КТП на оба рабочие вводы подано напряжение, выключатели вводов (ВВ) со стороны 0,4 кВ включены, секционный выключатель (СВ) отключен, выключатель (одного или двух) аварийного ввода (ВАВ) включен, АВР СВ и АВР АВ (одного или обоих аварийных вводов) включено.

3.2.1.9.2 Алгоритм АВР АВ (при одной или двух АС) при выбранном режиме работы (программный ключ **S53**) "Разд. работа АВ ВЫБЕД" следующий:

- срабатывание АВР АВ - при наличии входных сигналов " $U_2 > U_{в1} < 0,25U_H$ ", " $U_2 > U_{в2} < 0,25U_H$ " или отключенном положении выключателей вводов ("ВВ1 отключен" или "Тел. ВВ1 выкач." и "ВВ2 отключен" или "Тел. ВВ2 выкач."), а также снижении напряжения на секции шин ниже 56 В или повышении напряжения обратной последовательности выше уставки $U_2 >$ и отработке заданной выдержки времени $T_{АВР}$ выдается команда на отключение выключателей рабочих вводов. Через 0,05 с после отключения выключателей рабочих вводов и при отсутствии сигнала "Запрет АВР АВ" (срабатывание защит рабочих вводов) выдается команда "Запуск АС" и "Включить СВ по АВР АВ";

- при напряжении на секции шин ниже 176 В в течение выдержки времени $T_{ПУСКА}$ после выдачи команды "Запуск АС" формируются команды "Останов АС" и "Отключить ВАВ";

- при включенном выключателе генератора и поступлении сигнала "Неиспр. генер." формируются команды "Останов АС", "Отключить ВАВ";

- возврат АВР АВ - при восстановлении напряжения на любом рабочем вводе (или обоих), при условии рабочего положения тележки выключателя, после выдержки времени $T_{ВНР}$ выдается команда "Останов АС", если напряжение восстановилось на обоих рабочих вводах, то выдается команда "Откл-ть СВ по АВР АВ".

Команды на включение выключателей рабочих вводов "Вкл. ВВ1 по АВР АВ", "Включить ВВ2 по АВР АВ" выдаются при условии наличия сигналов " $U_2 < U_{в1} > 0,8U_H$ ", " $U_2 < U_{в2} > 0,8U_H$ ", нахождения тележки выключателя в рабочем положении и контроля отключенного положения выключателей АС ("ВГ1 отключен", "ВГ2 отключен"). При введенном программном ключе **S54** выходные сигналы "Вкл. ВВ1 по АВР АВ", "Включить ВВ2 по АВР АВ" выдаются с задержкой на срабатывание, задаваемой уставкой "Т_{ВКЛ ВВ}".

3.2.1.9.3 Алгоритм АВР АВ с двумя АС, с выбранным режимом работы (программный ключ **S53**) "Разд. работа АВ ВВЕД" следующий:

- срабатывание АВР АВ - при наличии входных сигналов " $U_2 > U_{в1} < 0,25U_H$ ", " $U_2 > U_{в2} < 0,25U_H$ " или отключенном положении выключателей вводов ("ВВ1 отключен" или "Тел. ВВ1 выкач." и "ВВ2 отключен" или "Тел. ВВ2 выкач."), а также снижении напряжения на секции шин ниже 56 В или повышении напряжения обратной последовательности выше уставки $U_2 >$ и отработке заданной выдержки времени $T_{АВР}$, выдаются команды "Откл. ВВ1 по АВР АВ", "Отключить ВВ2 по АВР АВ", "Откл-ть СВ по АВР АВ". Через 0,05 с после отключения выключателей ВВ1 и ВВ2 и при отсутствии сигнала "Запрет АВР АВ" выдается команда "Запуск АС";

- при напряжении на секции шин ниже 176 В в течение выдержки времени $T_{ПУСКА}$ после выдачи команды "Запуск АС" формируются команды "Останов АС", "Отключить ВАВ" и при наличии сигнала "ВАВ отключен" с выдержкой времени $T_{ВКЛ.СВ}$ - "Включить СВ по АВР АВ";

- при включенном выключателе генератора и поступлении сигнала "Неиспр. генер." формируются команды "Останов АС", "Отключить ВАВ" и при наличии сигнала "ВАВ отключен" с выдержкой времени $T_{ВКЛ.СВ}$ - "Включить СВ по АВР АВ";

- при восстановлении напряжения на любом рабочем вводе (или обоих), при условии рабочего положения тележки выключателя, после выдержки времени $T_{ВНР}$ выдается команда "Останов АС", если напряжение восстановилось только на одном рабочем вводе, то выдается команда "Включить СВ по АВР АВ";

Команды "Вкл. ВВ1 по АВР АВ", "Включить ВВ2 по АВР АВ" выдаются при условии наличия сигналов " $U_2 < U_{в1} > 0,8U_H$ ", " $U_2 < U_{в2} > 0,8U_H$ ", рабочего положения тележки выключателя и контроля отключенного положения выключателей генераторов АС "ВГ1 отключен", "ВГ2 отключен". При введенном программном ключе **S54** выходные сигналы "Вкл. ВВ1 по АВР АВ", "Включить ВВ2 по АВР АВ" выдаются с задержкой на срабатывание, задаваемой уставкой "Твкл вв". Длительность команд "Вкл. ВВ1 по АВР АВ", "Включить ВВ2 по АВР АВ" составляет 1 с.

При восстановлении напряжения одновременно на двух рабочих вводах и установке тележки хотя бы одного выключателя в рабочее положение, команды включения выключателей рабочих вводов выдаются одновременно, независимо от положения тележки второго выключателя рабочего ввода.

3.2.1.10 АВР АВ при использовании в качестве аварийного источника ЭС

3.2.1.10.1 При нормальном режиме работы КТП на оба рабочие ввода и аварийный ввод подано напряжение, выключатели вводов ВВ1 и ВВ2 включены, секционный выключатель (СВ) отключен, выключатель аварийного ввода (ВАВ) отключен, АВР АВ и АВР СВ включены.

3.2.1.10.2 Алгоритм работы АВР АВ с ЭС (программный ключ **S51** в положении "ЭС", программный ключ **S52** в положении "1", программный ключ **S53** в положении "Разд. работа АВ ВЫВЕД".) следующий:

- срабатывание АВР АВ - при наличии входных сигналов " $U_2 > U_{в1} < 0,25U_H$ ", " $U_2 > U_{в2} < 0,25U_H$ " или отключенном положении выключателей вводов ("ВВ1 отключен" или "Тел. ВВ1 выкач." и "ВВ2 отключен" или "Тел. ВВ2 выкач."), а также снижении напряжения на секции шин ниже 56 В или повышении напряжения обратной последовательности выше уставки $U_2 >$, наличии напряжения на аварийном источнике более 176 В и отработке заданной выдержки времени $T_{АВР}$, выдается команда на отключение выключателей рабочих вводов.

Через 0,05 с после отключения ВВ1 и ВВ2 и при отсутствии сигнала "Запрет АВР АВ" выдаются команды "Включить СВ по АВР АВ" и "Включить ВАВ";

- при восстановлении напряжения на любом рабочем вводе (или обоих), при условии рабочего положения тележки выключателя, после выдержки времени $T_{ВНР}$ выдается команда "Отключить ВAB", если напряжение восстановилось на обоих рабочих вводах, то выдается команда "Откл-ть СВ по АВР АВ".

Команды "Вкл. ВВ1 по АВР АВ", "Включить ВВ2 по АВР АВ" выдаются при условии наличия сигналов " $U_2 < U_{В1} > 0,8U_H$ ", " $U_2 < U_{В2} > 0,8U_H$ ", рабочего положения тележки, контроля отключенного положения выключателя АВ "своей" и смежной секций, а также отсутствия блокировки возврата АВР АВ (срабатывание защит аварийного ввода). При введенном программном ключе **S54** выходные сигналы "Вкл. ВВ1 по АВР АВ", "Включить ВВ2 по АВР АВ" выдаются с задержкой на срабатывание, задаваемой уставкой " $T_{ВКЛВВ}$ ".

3.2.2 Управление выключателем

3.2.2.1 Описание функций управления выключателем приведено в руководстве по эксплуатации ДИВГ.648228.001 РЭ. Функциональная схема алгоритмов отключения и включения выключателя приведена на рисунке Б.9.

3.2.2.2 Блок обеспечивает контроль положения выключателя и исправности его цепей. При обнаружении неисправности выдается сигнал "Неисправн. ЦУ" (неисправность цепей управления). Блок производит обнаружение самопроизвольного отключения (СО) выключателя, при котором выдается выходной сигнал "Авар. откл. ВAB".

3.3 Функции сигнализации

3.3.1 Блок формирует сигналы обобщенной сигнализации "Авар. откл. ВAB", "РФК", "Вызов", "РПВ", "Срабатыв. автом." и сигналы системы диагностики "Неисправн. ЦУ", "Неиспр. БМРЗ", "Отказ БМРЗ 1" и "Отказ БМРЗ 2". Функциональные схемы алгоритмов сигнализации приведены на рисунках Б.8, Б.10 - Б.12.

3.3.2 Блок в соответствии с рисунком Б.11 формирует сигнал "Срабатыв. автом." в следующих случаях:

- при работе АВР АВ, если в течение 40 с после выдачи команды на отключение рабочих вводов "Откл. ВВ1 по АВР АВ", "Отключить ВВ2 по АВР АВ" поступили сигналы о включенном положении выключателей АВ и генератора и восстановилось напряжение на секции. При использовании в качестве резервного источника энергосистемы положение выключателя генератора не контролируется;

- при работе ВНР АВ в режиме "ЭС", если в течение 5 с после выдачи команды на отключение выключателя АВ поступили сигналы об отключенном положении выключателя АВ, включенном положении одного или обоих выключателей рабочих вводов и наличии напряжения на секции.

Возврат сигнала "Срабатыв. автом." производится по сигналу квитирования или при подаче оператором команды отключения выключателя.

3.3.3 Сигнал неисправности цепей управления ("Неисправн. ЦУ") выдается при обнаружении системой диагностики неисправности цепей сигналов положения выключателей и отказе выполнения команд управления выключателями.

Блок формирует сигнал "Неисправн. ЦУ" в следующих случаях:

- совпадение сигналов "ВAB включен" и "ВAB отключен";
- совпадение сигналов "ВAB отключен" и "РПВ";
- отказ выполнения команд включения и отключения выключателя;
- совпадение сигналов положения выключателя АС "ВГ1 включен", "ВГ1 отключен" (программный ключ **S51** в положении "АС").

Выполнение команд включения и отключения выключателя контролируется по сигналам "ВAB включен" и "ВAB отключен". В том случае, когда команда включения или отключения не выполнена в течение 2 и 1 с соответственно, фиксируется отказ выполнения команды.

Возврат сигнала "Неисправн. ЦУ" производится по сигналу квитирования. Функциональная схема алгоритма приведена на рисунке Б.12. Блок обеспечивает запоминание сигнала "Неисправн. ЦУ" при потере питания, после подключения оперативного тока состояние реле восстанавливается. Время хранения информации о состоянии сигнала при отключенном оперативном токе составляет не менее 200 ч.

3.3.4 В блоке установлено бистабильное реле "РФК", имеющее две группы контактов - одну пару замыкающих контактов и одну пару размыкающих. Включение реле производится при поступлении сигнала "ВАВ включен", а возврат - при подаче команды отключения выключателя оператором или, при отключенном положении выключателя, подаче сигнала квитирования в соответствии с рисунком Б.8.

3.3.5 Возврат сигналов световой и релейной сигнализации происходит после квитирования их оператором. Квитирование в соответствии с рисунком Б.8 производится:

- в режиме "дистанционного" управления ("ДУ") - подачей команды квитирования по каналу связи;

- нажатием кнопки СБРОС, независимо от режима управления.

Квитирование всех действующих сигналов (релейных, световых, выданных по последовательному каналу) осуществляется однократной подачей сигнала квитирования.

3.4 Вспомогательные функции

3.4.1 Измерение параметров сети

3.4.1.1 Блок обеспечивает измерение или вычисление:

- фазных токов;
- фазных напряжений секции;
- фазных напряжений ввода;
- напряжения и тока прямой последовательности;
- угла между током и напряжением прямой последовательности;
- напряжения и тока обратной последовательности;
- активной мощности обратной последовательности;
- активной и реактивной составляющей тока прямой последовательности;
- тока нулевой последовательности;
- активной, реактивной и полной мощностей;
- коэффициента мощности;
- напряжения обратной последовательности ввода;
- частоты.

3.4.1.2 Все измерения выполняются для первой гармонической составляющей входных сигналов. При наличии во входных сигналах высших гармонических составляющих показания блока могут отличаться от показаний измерительных приборов.

3.4.1.3 Значения электрических параметров сети могут отображаться как во вторичных, так и в первичных значениях.

Для отображения параметров в первичных значениях необходимо задать коэффициенты трансформации трансформаторов тока в меню "КОНФИГУРАЦИЯ УСТАВКИ". Коэффициенты трансформации для трансформаторов фазных токов и для трансформатора тока нулевой последовательности задаются независимо. Диапазоны коэффициентов трансформации трансформаторов тока приведены в таблице 3.

Таблица 3 - Коэффициенты трансформации

Наименование параметра	Значение
Номинальное значение тока вторичных обмоток трансформаторов фазных токов и тока $3I_0$, А	5
Диапазон номинальных значений токов первичных обмоток трансформаторов фазных токов и тока $3I_0$, А	5 - 5000
Дискретность установки номинального значения тока первичной обмотки трансформаторов фазных токов и тока $3I_0$, А	1

3.4.2 Регистрация параметров аварий

3.4.2.1 Блок обеспечивает запоминание параметров девяти последних отключений выключателя, в том числе отключений по команде оператора, а также срабатывания защит на сигнал. Выдача команд на отключение СВ и выключателя АВ при работе защит фиксируется как два отдельных аварийных события. Состав регистрируемой информации приведен в руководстве по эксплуатации ДИВГ.648228.001 РЭ. Информация отображается на дисплее в меню "АВАРИИ", содержание кадров меню приведено в приложении В .

3.4.3 Накопительная информация

3.4.3.1 Состав и описание накопительной информации приведены в руководстве по эксплуатации ДИВГ.648228.001 РЭ.

3.4.4 Регистрация аварийных процессов

3.4.4.1 Блок обеспечивает запись и хранение одного аварийного процесса длительностью 10 с - 1 с перед пуском защиты (предыстории) и 9 с аварийного процесса. Запуск РАП производится при пуске любой защиты или при подаче сигнала на отключение выключателя.

3.4.4.2 Регистратор аварийного процесса записывает восемь дискретных сигналов и действующие значения первой гармонической составляющей пяти аналоговых сигналов. Дискретность записи - 10 мс.

При наличии записи процесса на дисплее в кадре "101" меню "АВАРИИ" отображается надпись "ОСЦ ЕСТЬ", после очистки буфера РАП выводится надпись "ОСЦ НЕТ".

Для записи следующего процесса буфер РАП должен быть очищен. Очистка буфера производится по команде оператора с пульта блока или по каналу связи.

3.4.4.3 РАП обеспечивает запись следующих аналоговых сигналов:

- трех фазных токов (I_A , I_B , I_C);
- тока нулевой последовательности $3I_0$;
- напряжения U_1 .

Дискретные сигналы, регистрируемые РАП:

- входной дискретный сигнал "ВАВ отключен";
- сигнал блокировки МТЗ при пуске двигателя (БМТЗ);
- пуск ДР;
- пуск первой ступени МТЗ;
- пуск второй ступени МТЗ;
- пуск ТЗНП;
- выходной дискретный сигнал "Откл. СВ от защит";
- выходной дискретный сигнал "Отключить ВАВ".

3.4.5 Осциллографирование аварийных событий

3.4.5.1 Блок обеспечивает запись и хранение 16 осциллограмм мгновенных значений длительностью 3,3 с: 0,3 с до начала аварии (предыстории) и 3,0 с аварийного процесса. В каждой осциллограмме фиксируется 10 аналоговых и 64 дискретных сигнала. Пуск осциллографа происходит по факту пуска защит, изменения состояния входных сигналов "В АВ включен" или "В АВ отключен" и выдачи команды на отключение выключателя. В осциллограммах блока выдержка времени между сигналом пуска и срабатыванием защиты или автоматики составляет на 40 мс меньше от уставки по времени.

3.4.5.2 Состав регистрируемых аналоговых сигналов:

- токи фаз I_A, I_B, I_C ;
- фазные напряжения секции шин $U_{\text{СЕКЦИИ } U_{A0}, U_{\text{СЕКЦИИ } U_{B0}, U_{\text{СЕКЦИИ } U_{C0}}$;
- фазные напряжения до выключателя $U_{\text{ВВОДА } U_{A0}, U_{\text{ВВОДА } U_{B0}, U_{\text{ВВОДА } U_{C0}}$;
- ток нулевой последовательности $3I_0$.

3.4.5.3 Состав регистрируемых дискретных сигналов содержится в файле осциллограммы аварийного события.

3.4.6 Функция коррекции времени по сигналу "PPS"

3.4.6.1 В блоке предусмотрена возможность синхронизации внутренних часов реального времени (RTC) по единому синхросигналу (PPS) через последовательный интерфейс RS-422. Схема подключения интерфейса приведена в руководстве по эксплуатации ДИВГ.648228.001 РЭ.

Приложение А (обязательное)

Схема электрическая подключения

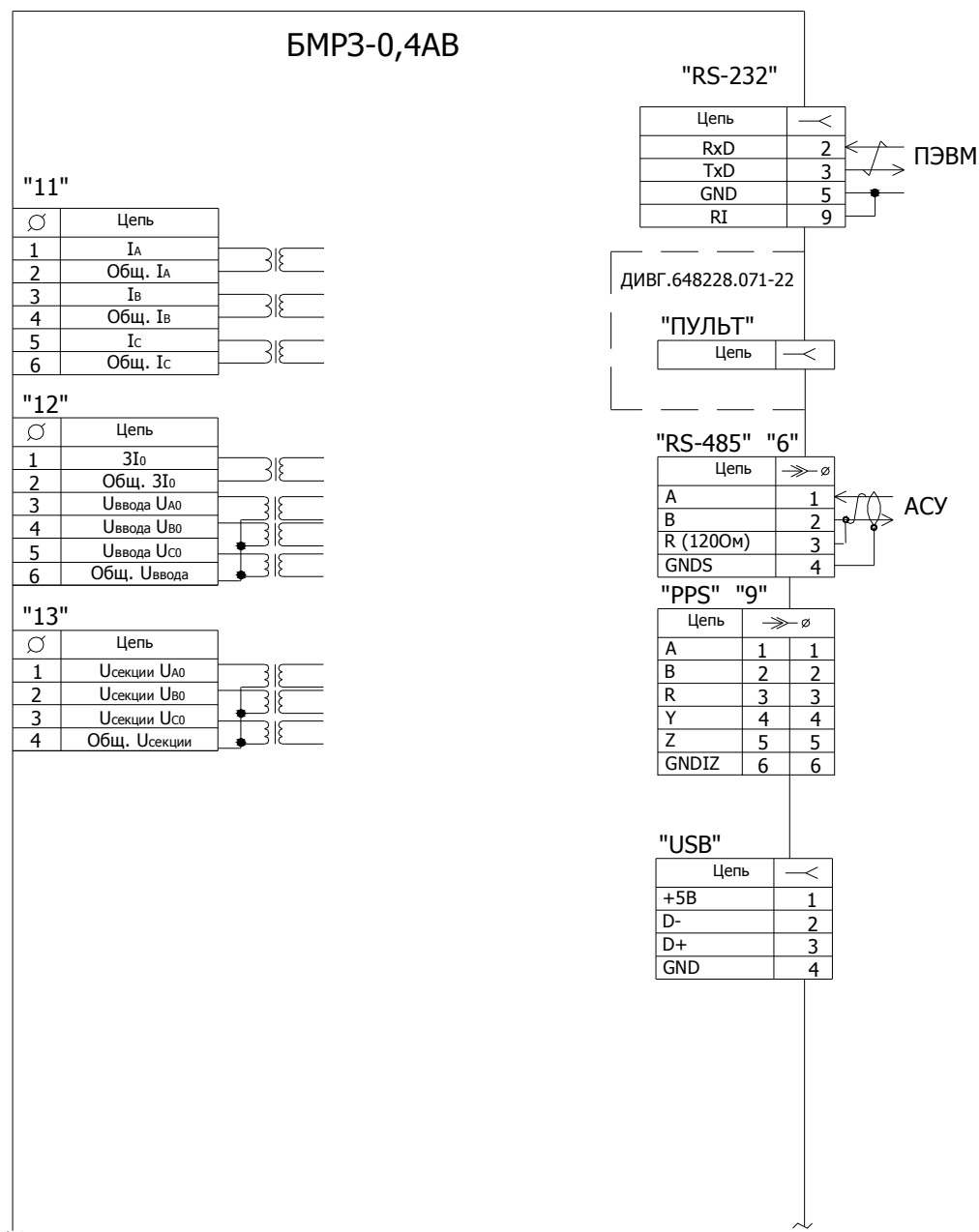


Рисунок А.1 (лист 1 из 2) - Схема электрическая подключения

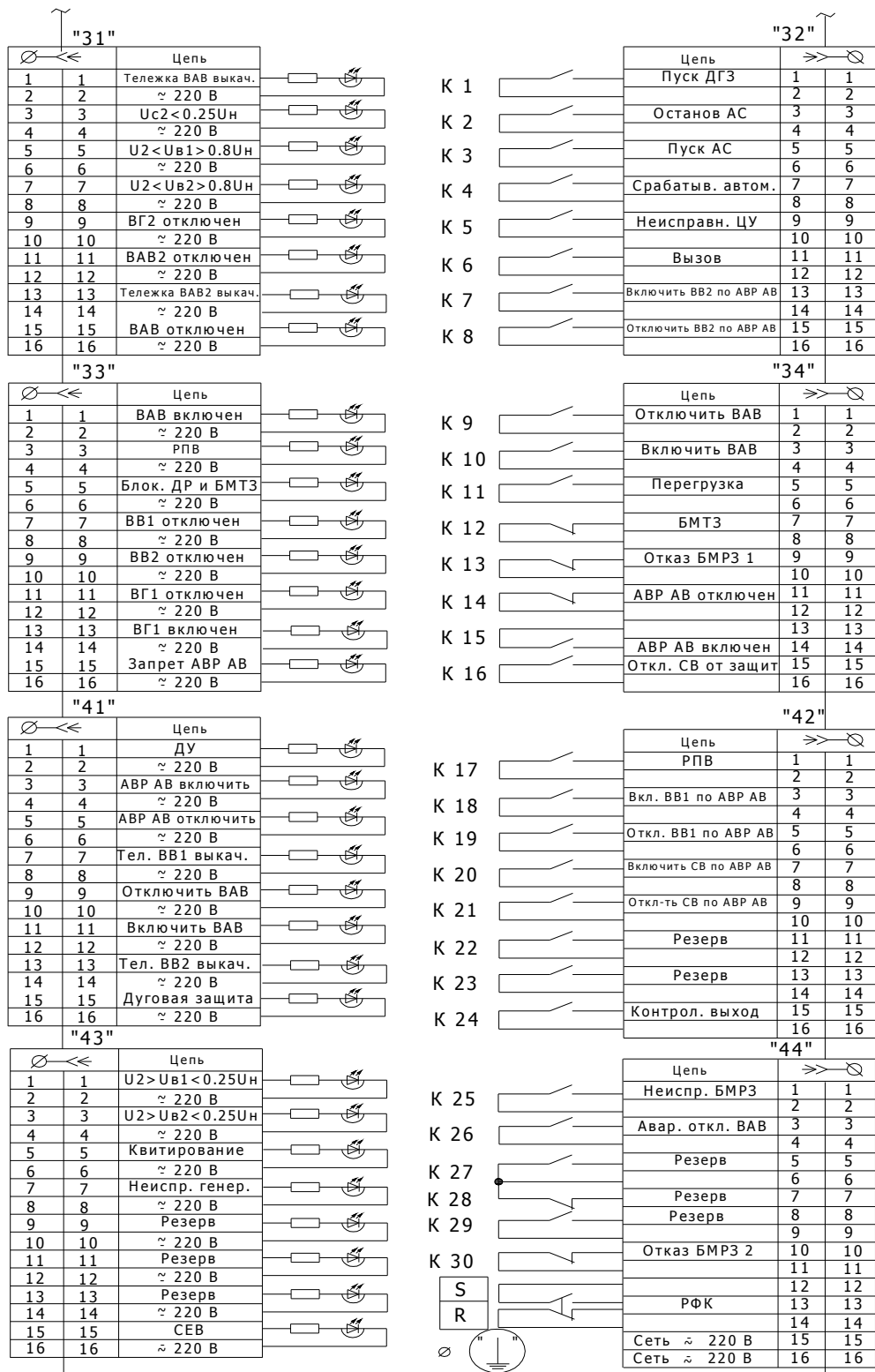


Рисунок А.1 (лист 2 из 2) - Схема электрическая подключения

Приложение Б

(обязательное)

Функциональные схемы алгоритмов блока

В таблице Б.1 указана дополнительная информация для упрощения работы с функциональными схемами, приведенными на рисунках Б.1 - Б.12.

Таблица Б.1 - Программные ключи

Функция		Номер рисунка	Ключ	Номер кадра меню	Символ в кадре
МТЗ, ДР	I>> при отключенном ВГ введена / выведена	Б.1	S10	312	МТЗ I>> При отключенном ВГ ВВЕДЕНА/ВЫВЕДЕНА
	I>> на отключение СВ введена / выведена	Б.1	S11	309	МТЗ I>> на ОТКЛ СВ ВВЕДЕНА/ВЫВЕДЕНА
	I>> на отключение ВАВ введена / выведена	Б.1	S12	309	МТЗ I>> на ОТКЛ ВАВ ВВЕДЕНА/ВЫВЕДЕНА
	I> на отключение ВАВ введена / выведена	Б.1	S14	313	МТЗ I> на ОТКЛ ВАВ ВВЕДЕНА/ВЫВЕДЕНА
	I> на сигнал "Перегрузка" введена / выведена	Б.1	S15	313	МТЗ I> на реле ВВЕДЕНА/ВЫВЕДЕНА
	I> независимая / обратозависимая	Б.1	S16	314	НЕЗАВ/ЗАВИС
	БМТЗ на сигнал "БМТЗ" введена / выведена	Б.1	S17	316	БМТЗ на реле ВВЕДЕНА/ВЫВЕДЕНА
	БМТЗ на отключение ВАВ и СВ введена / выведена	Б.1	S31	316	БМТЗ на Б I>> ВВЕДЕНА/ВЫВЕДЕНА
	ДР на отключение СВ введена / выведена	Б.1	S33	317	ДР на ОТКЛ СВ ВВЕДЕНО/ВЫВЕДЕНО
	ДР на отключение ВАВ введена / выведена	Б.1	S34	317	ДР на ОТКЛ ВАВ ВВЕДЕНО/ВЫВЕДЕНО
	ЗДР на отключение СВ введена / выведена	Б.1	S35	320	ЗДР на ОТКЛ СВ ВВЕДЕНО/ВЫВЕДЕНО
	ЗДР на отключение ВАВ введена / выведена	Б.1	S36	320	ЗДР на ОТКЛ ВАВ ВВЕДЕНО/ВЫВЕДЕНО
ТЗНП	ТЗНП при отключенном ВГ введена / выведена	Б.2	S20	332	ТЗНП При отключенном ВГ ВВЕДЕНА/ВЫВЕДЕНА
	ТЗНП на отключение СВ введена / выведена	Б.2	S21	330	ТЗНП на ОТКЛ СВ ВВЕДЕНА/ВЫВЕДЕНА
	ТЗНП на отключение ВАВ введена / выведена	Б.2	S22	330	ТЗНП на ОТКЛ ВАВ ВВЕДЕНА/ВЫВЕДЕНА
-	Пуск ДгЗ по МТЗ, ТЗНП введен / выведен	Б.2	S24	335	ДгЗ При пуске МТЗ, ТЗНП ВВЕДЕНА/ВЫВЕДЕНА
АВР	Ввод типа резервного источника	Б.4, Б.6, Б.11, Б.12	S51	340	АВР Резервный источник АС/ЭС
	Ввод количества резервных вводов	Б.6, Б.7	S52	340	Резервный ввод 2/1
	Раздельная работа аварийных вводов введена / выведена	Б.4, Б.5	S53	340	Разд. работа АВ ВВЕД/ВЫВЕД
ВНР	ВНР введено / выведено	Б.6	S38	341	ВНР ВВЕДЕНО/ВЫВЕДЕНО
	Задержка на включение вводов ВВ1, ВВ2 введена / выведена	Б.7, Б.11	S54	343	Задержка на ВВ1, ВВ2 ВВЕДЕНА/ВЫВЕДЕНА

В таблицах Б.2 и Б.3 указаны перечни сигналов телесигнализации и телеуправления, используемых в функциональных схемах.

Таблица Б.2 - Перечень сигналов телесигнализации

Телесигнализация	Адрес
Срабат. I ст. МТЗ на отключение ВАВ	TS1
Срабат. I ст. МТЗ на отключение СВ	TS2
Срабат. II ст. МТЗ на отключение ВАВ	TS3
Срабат. II ст. МТЗ на сигнал	TS4
Блокировка МТЗ (выход на реле)	TS5
Срабатывание ДР на отключение СВ	TS6
Срабатывание ДР на отключение ВАВ	TS7
Срабатывание ТЗНП на отключение СВ	TS8
Срабатывание ТЗНП на отключение ВАВ	TS9
Срабатывание дуговой защиты	TS10
АВР АВ включен	TS11
ВАВ включен	TS12
Пуск АС по АВР АВ	TS13
Включить ВАВ по АВР АВ	TS14
Отключить ВАВ по ВНР после АВР АВ	TS15
Выключатель генератора АС включен	TS16
Останов АС по ВНР после АВР АВ	TS17
ВАВ отключен	TS18
Выключатель генератора АС отключен	TS19
Аварийное отключение ВАВ	TS20
Неисправность ВГ	TS21
Неисправность цепи отключения ВАВ	TS22
Неисправность цепи включения ВАВ	TS23
Неисправность ВАВ	TS24
Неисправность цепей управления	TS25
Тележка ВАВ выкачена	TS26
Неисправность БМРЗ	TS27

Таблица Б.3 - Перечень сигналов телеуправления

Телеуправление	Адрес
Включить АВР АВ	TC1
Отключить АВР АВ	TC2
Пуск АС	TC3
Останов АС	TC4
Сброс	TC5
Включить ВАВ	TC6
Отключить ВАВ	TC7

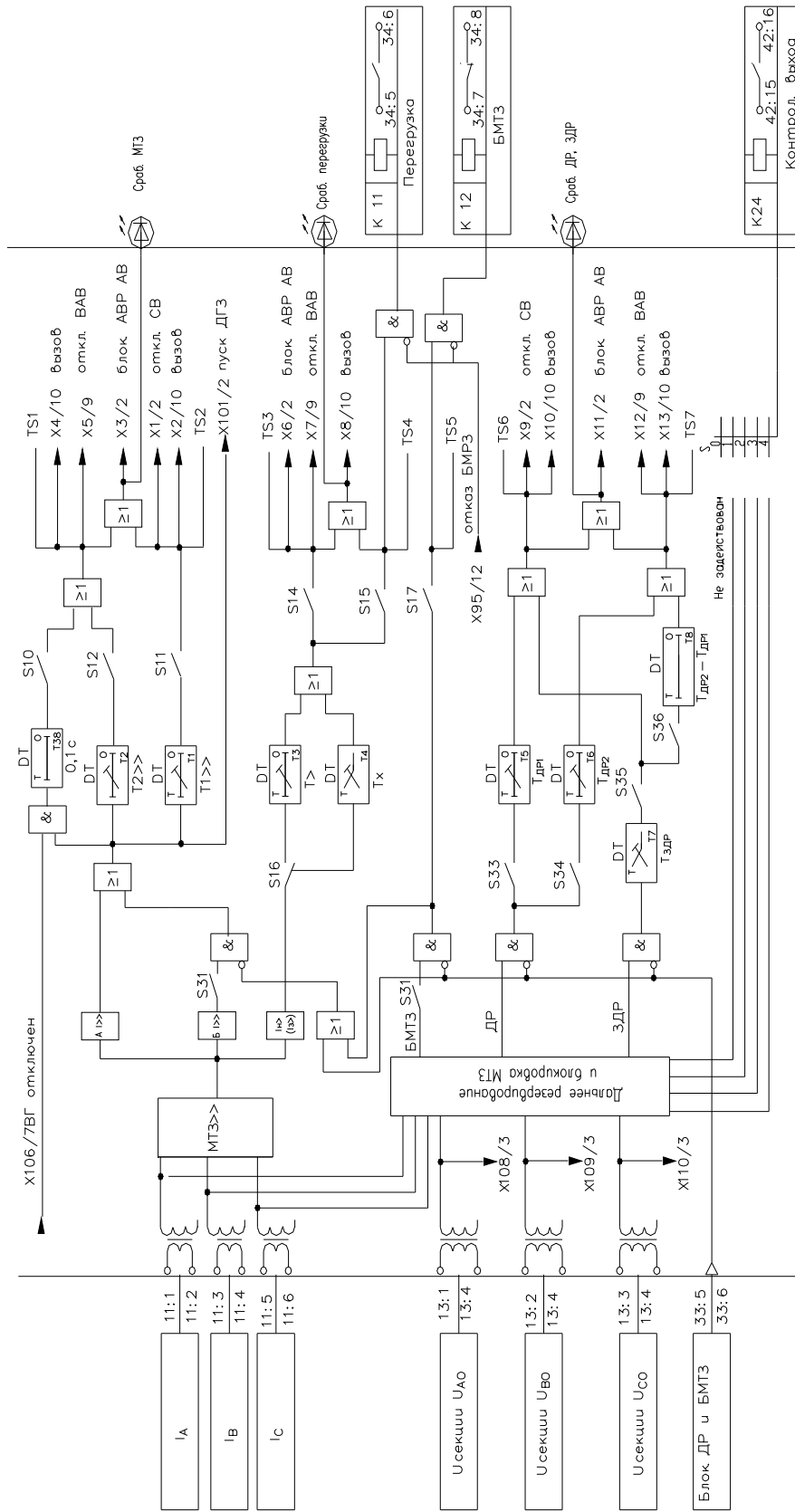


Рисунок Б.1 – Функциональная схема алгоритмов МТЗ и ДР

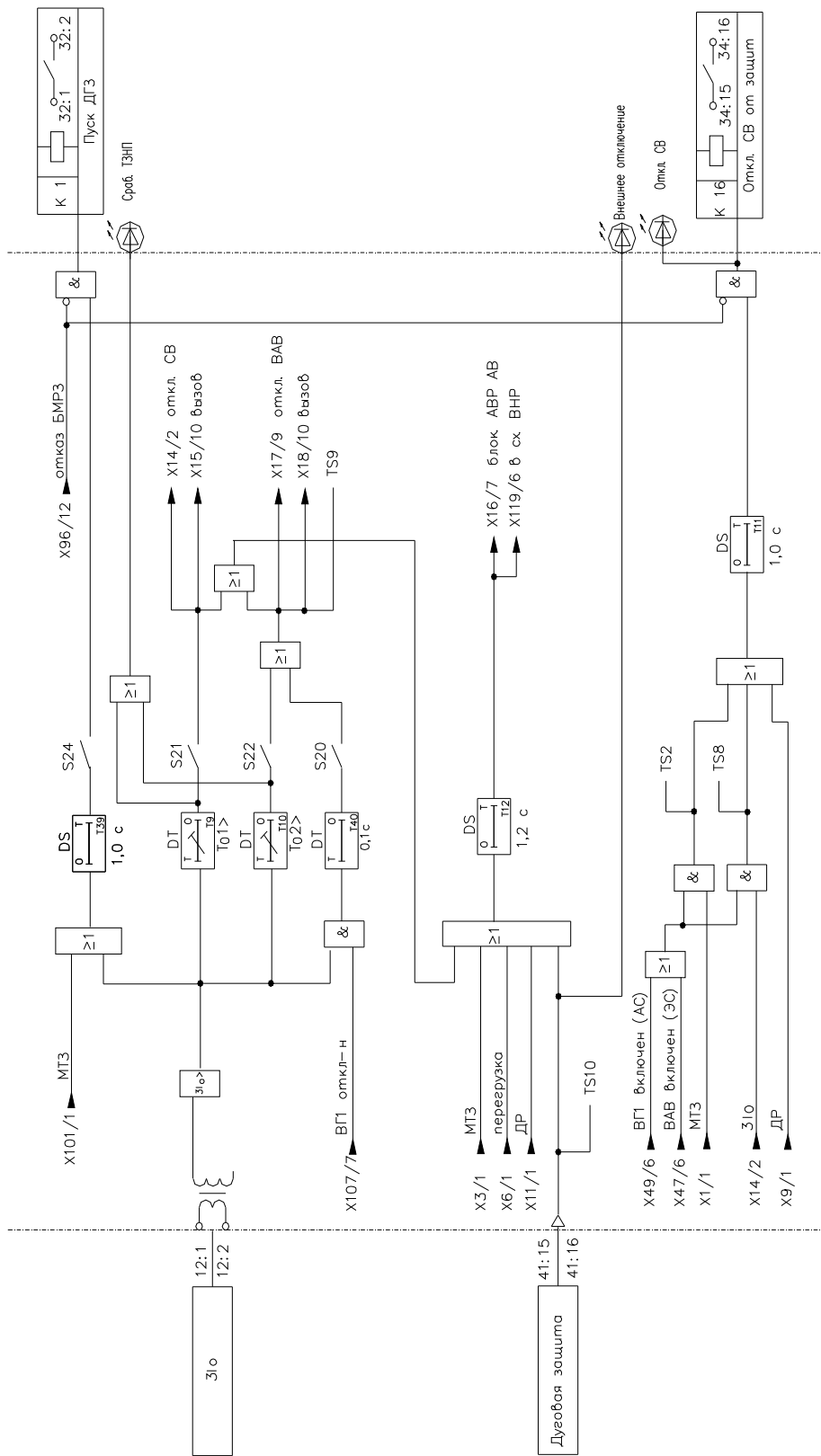


Рисунок Б.2 – Функциональная схема алгоритмов ТЗНП и отключения СВ при работе защит

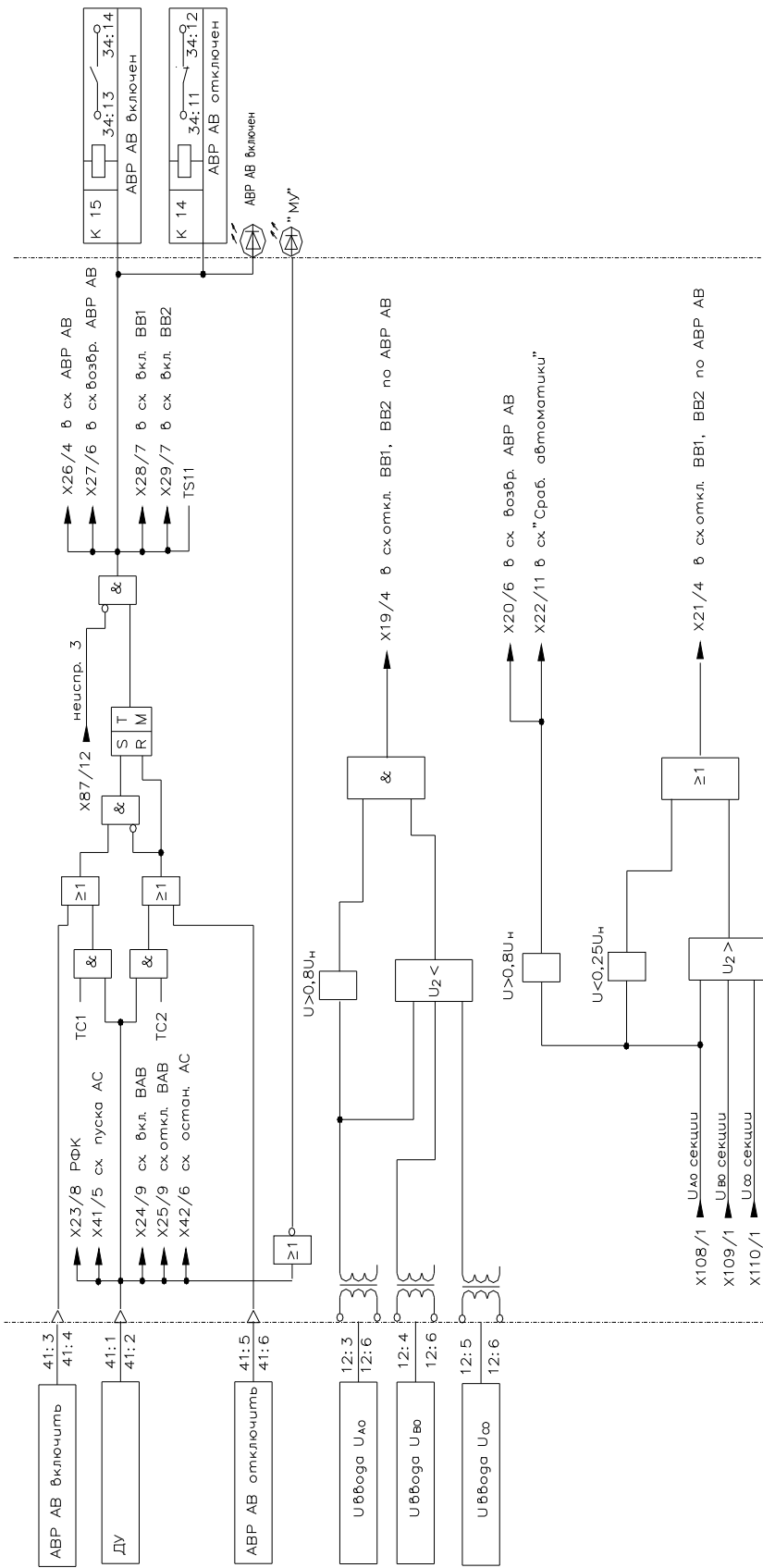


Рисунок Б.3 – Функциональная схема алгоритмов ”Включение/отключение АВР АВ” и контроля напряжения для автоматики

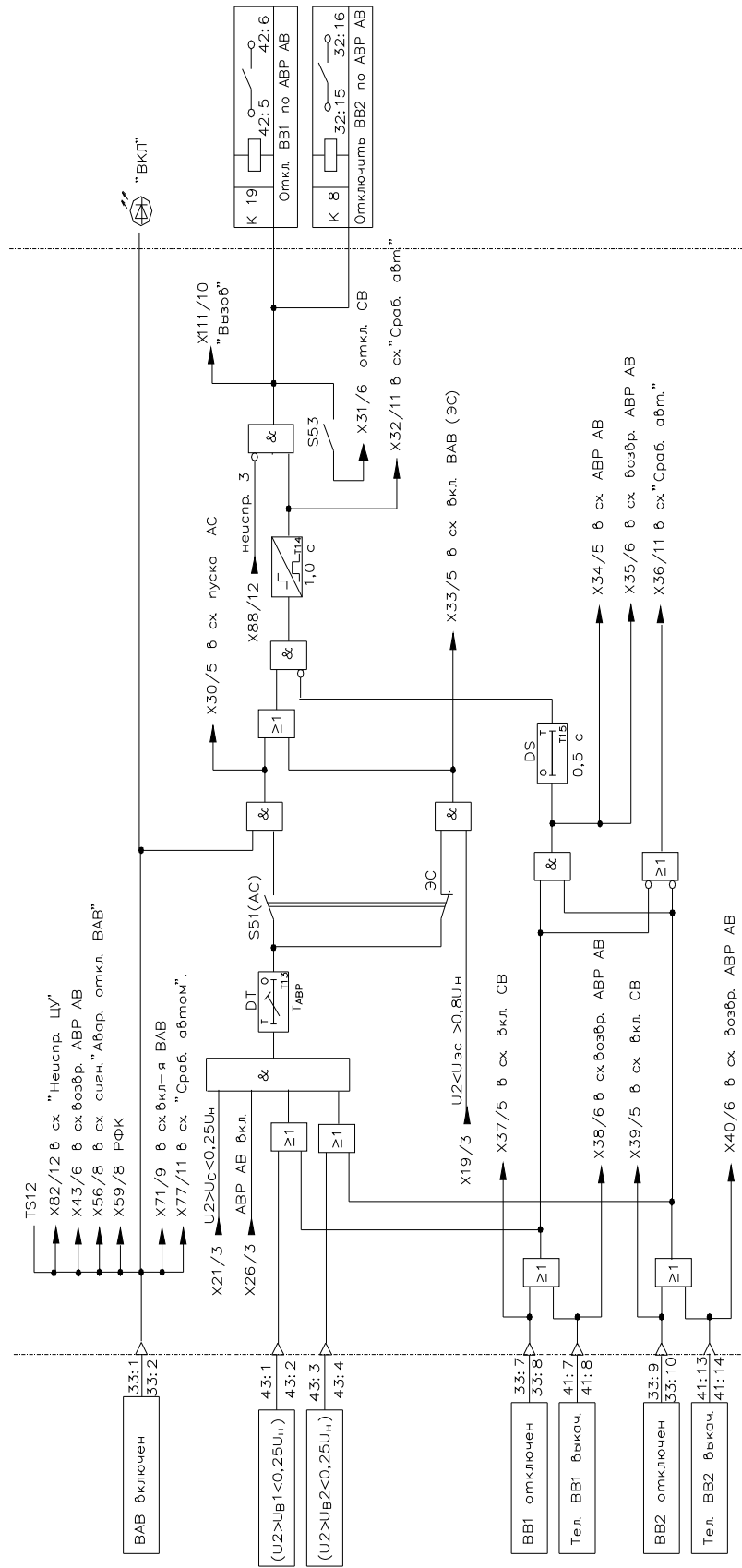


Рисунок Б.4 – Функциональная схема алгоритмов отключения ВВ при работе АРР АВ

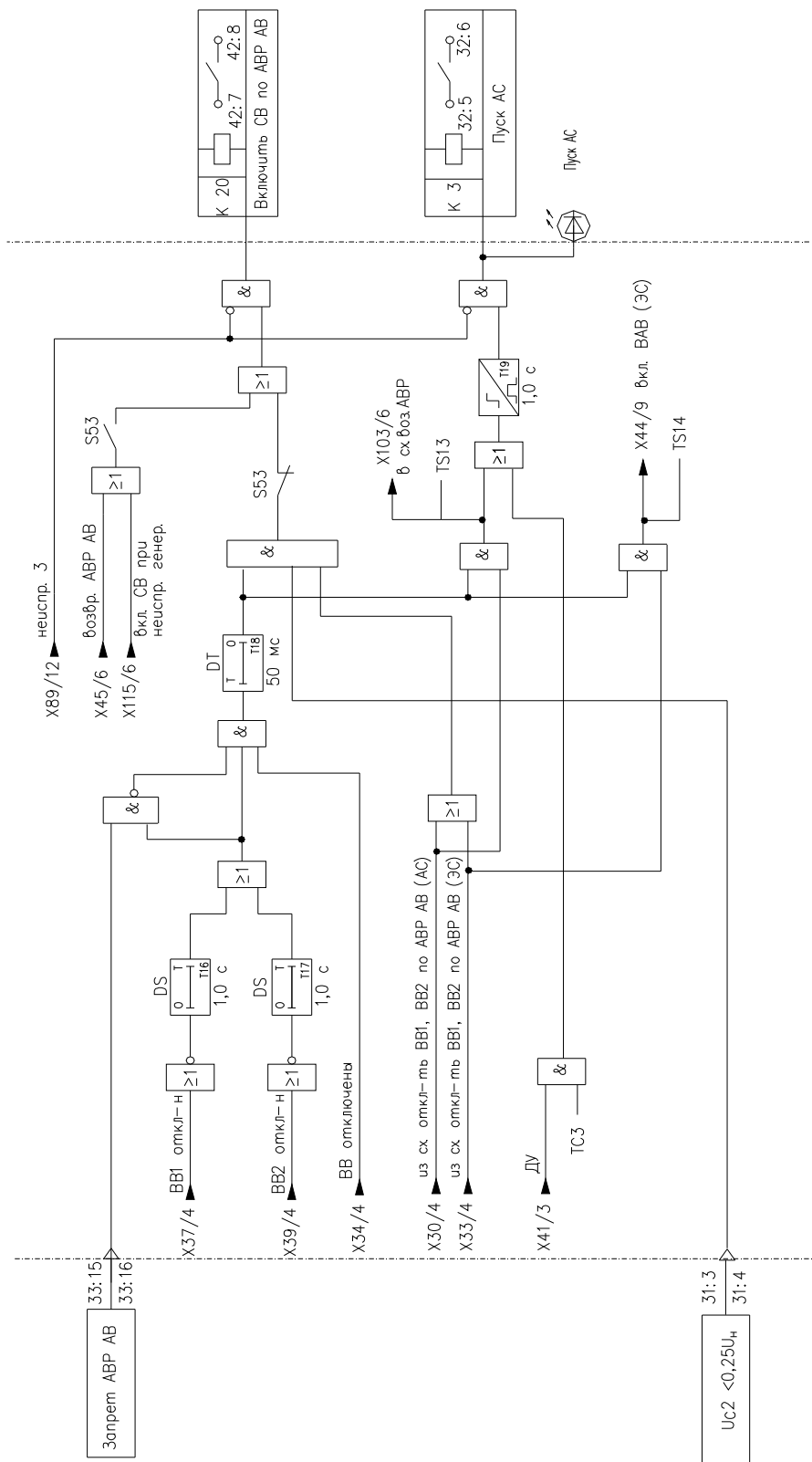


Рисунок Б.5 – Функциональная схема алгоритма включения резервного источника от АВР АВ

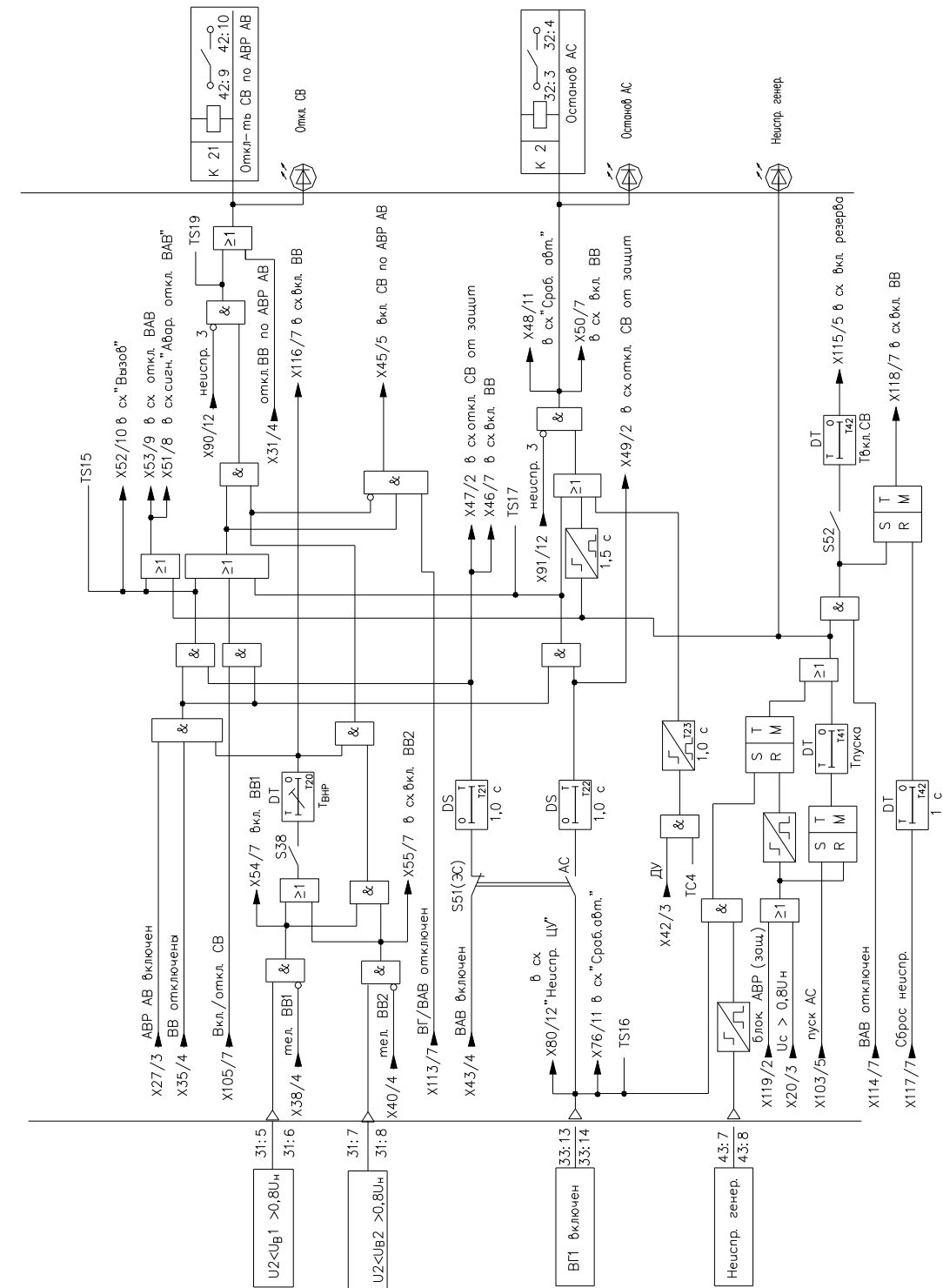


Рисунок Б.6 – Функциональная схема алгоритма ВВР после АВР АВ

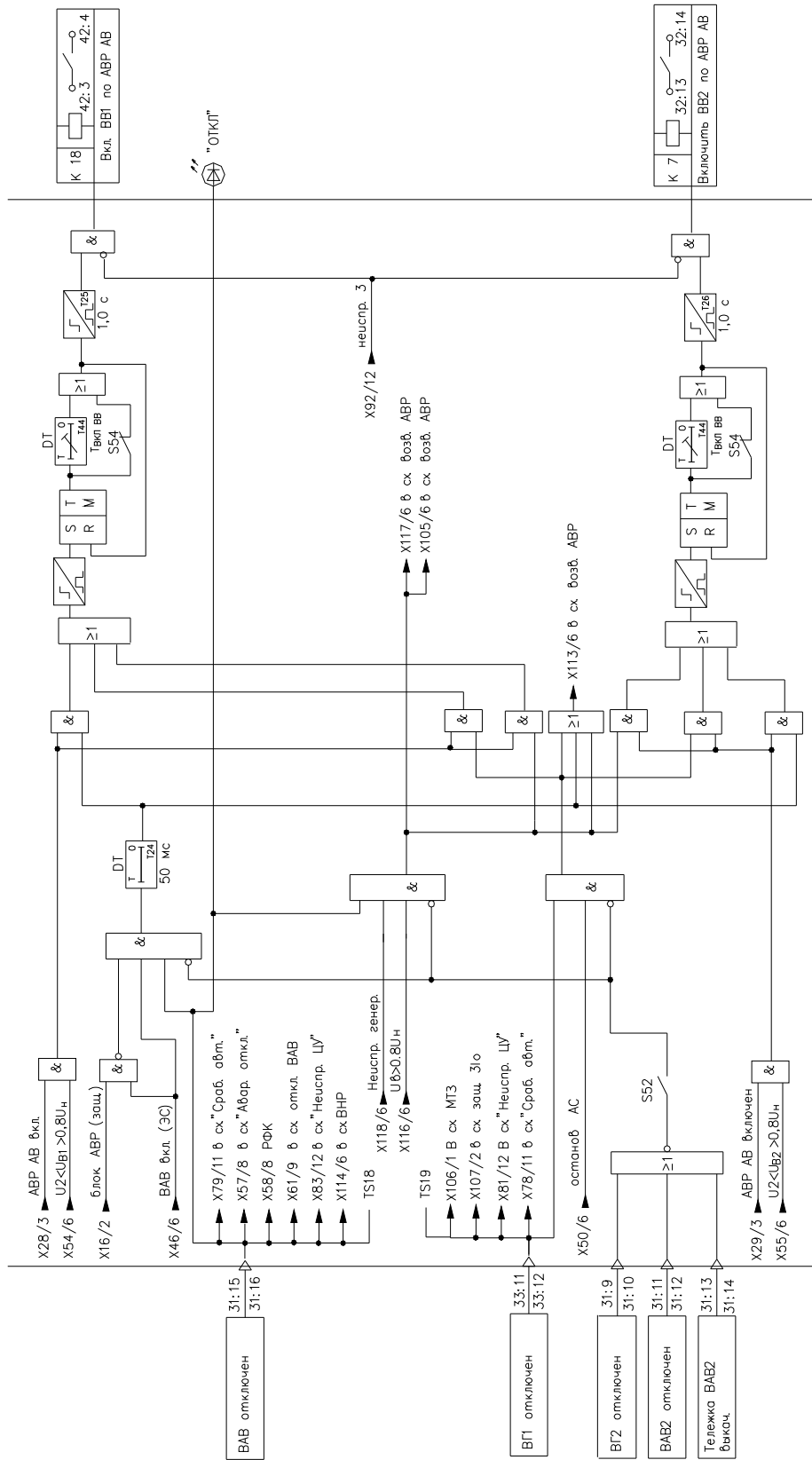


Рисунок Б.7 – Функциональная схема алгоритма "Включение рабочих вводов секций при возврате АВР АВ"

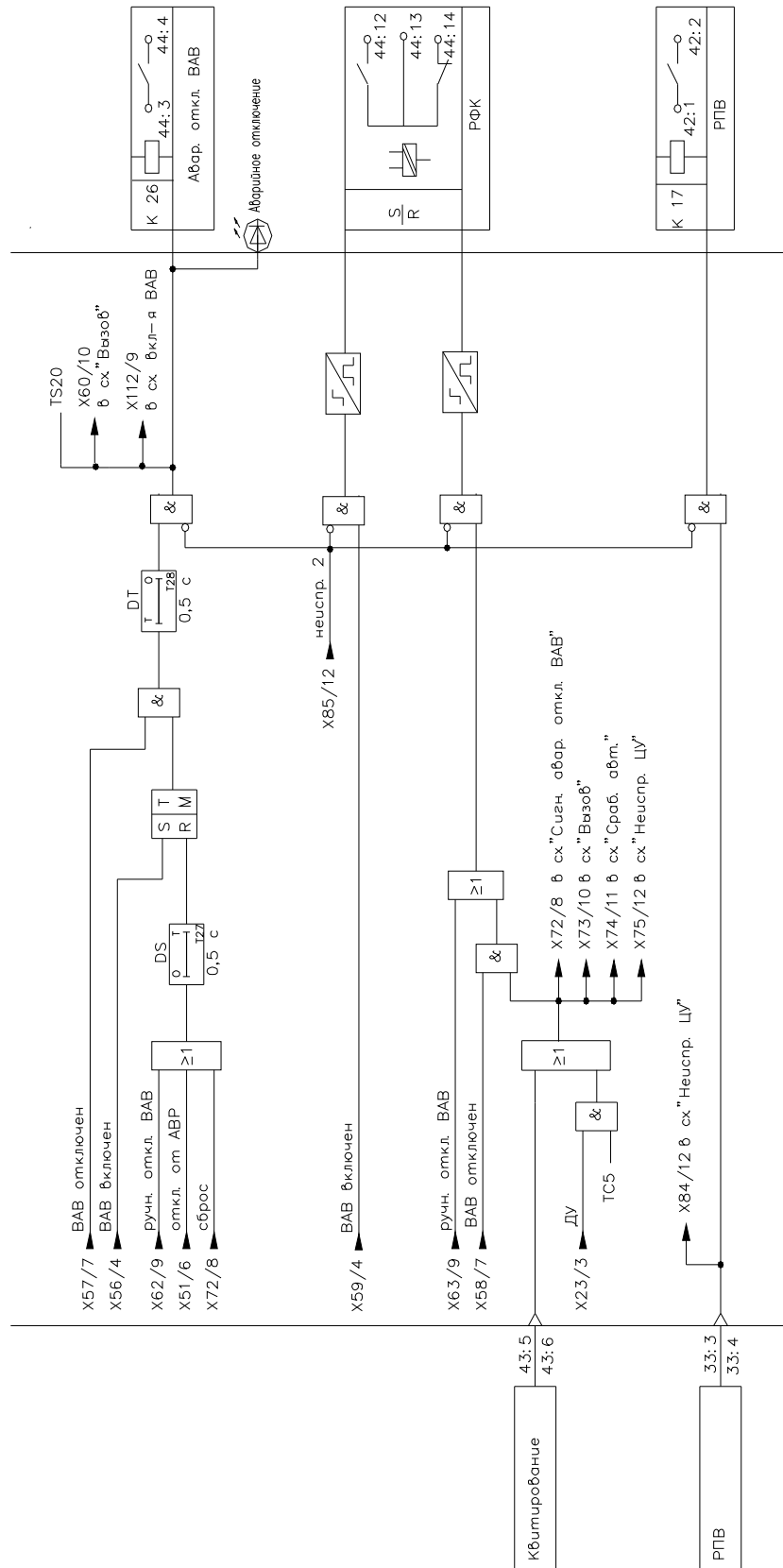


Рисунок Б.8 – Функциональная схема алгоритмов сигнализации аварийного отключения выключателя и формирования сигналов "РФК" и "РПВ"

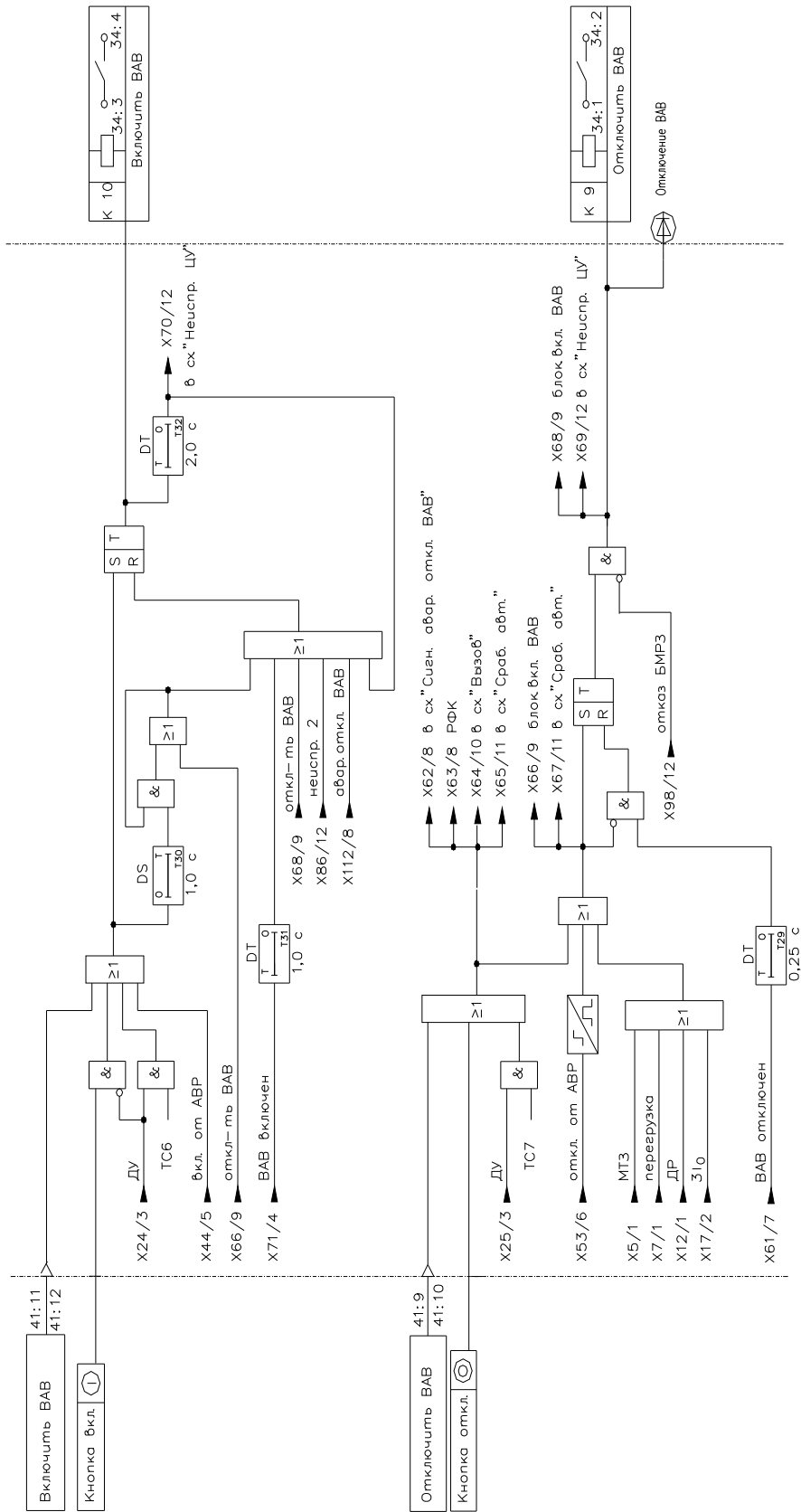


Рисунок Б.9 – Функциональная схема алгоритмов управления выключателем

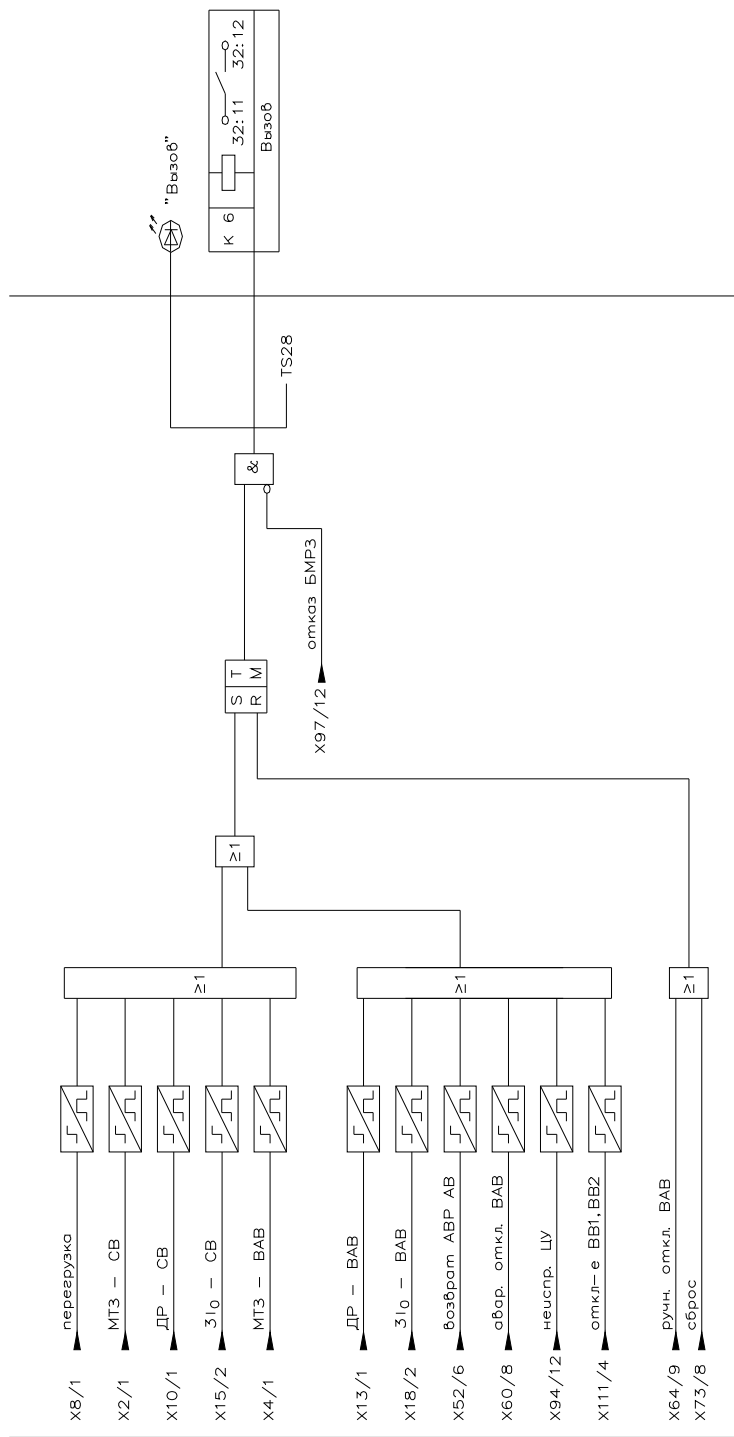


Рисунок Б.10 — Функциональная схема алгоритма формирования сигнала "Вызов"

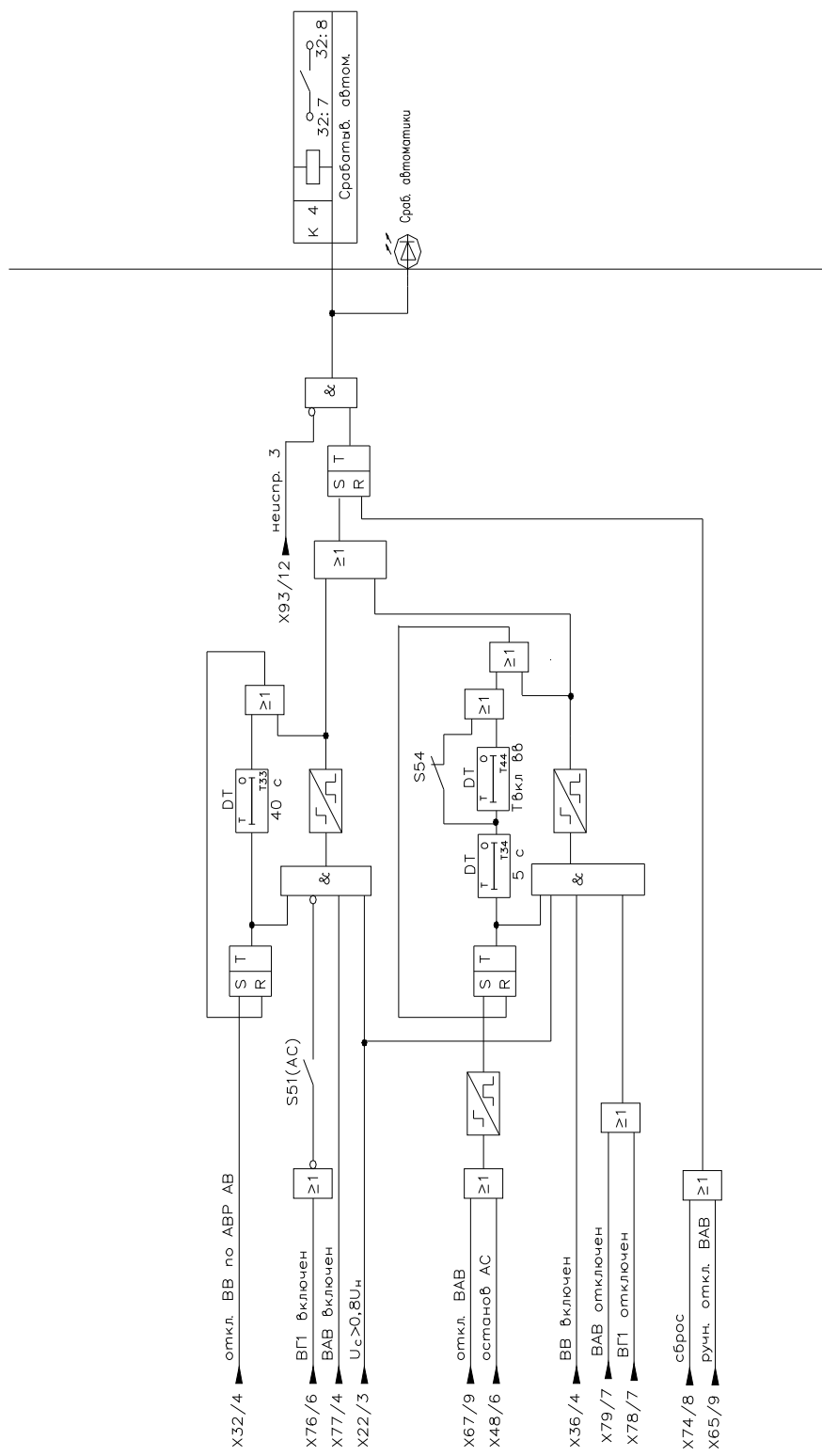


Рисунок Б.11 – Функциональная схема алгоритма сигнализации срабатывания автоматуки

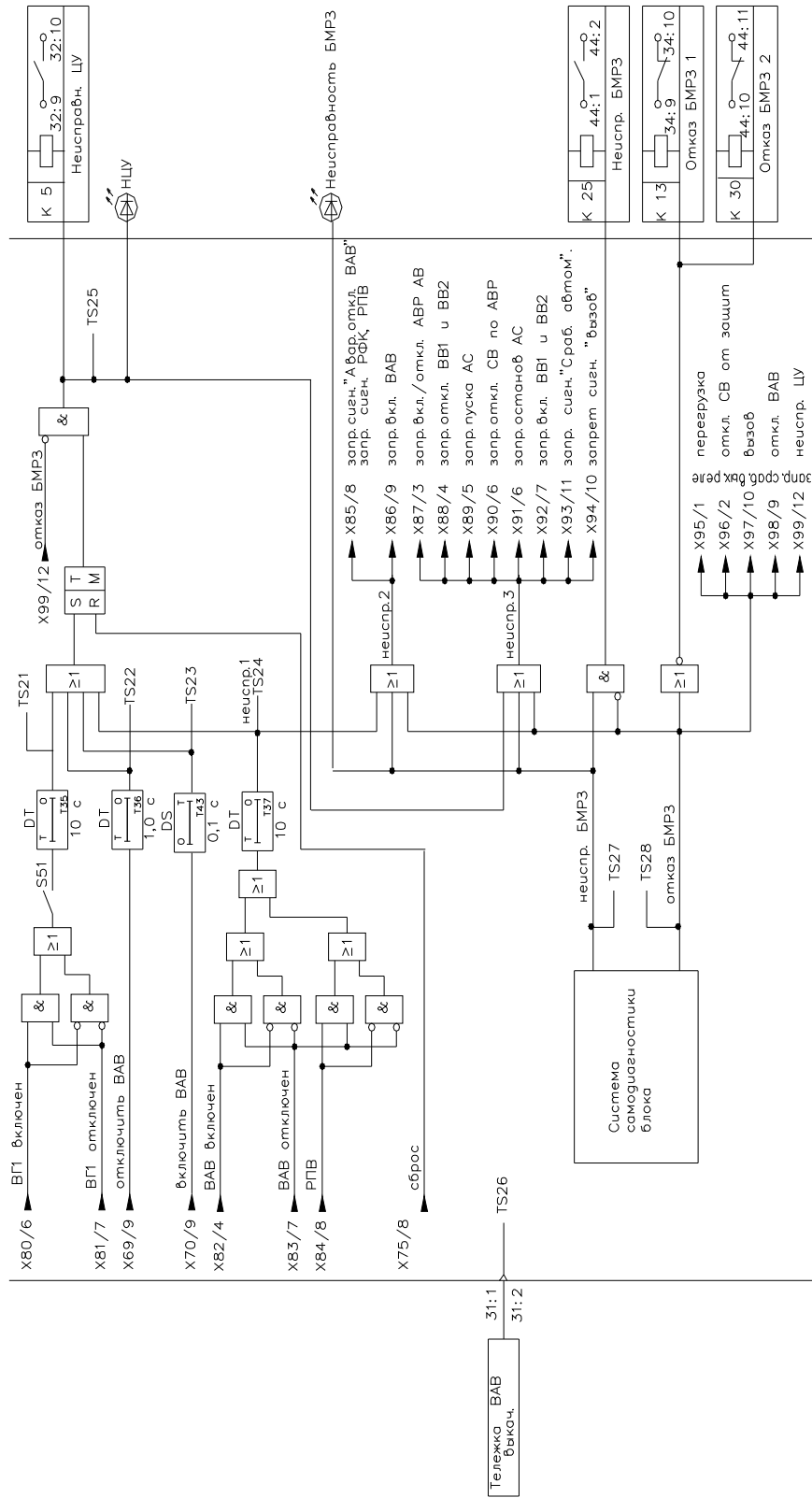


Рисунок Б.12 – Функциональная схема алгоритма контроля цепей управления и диагностики

Приложение В
(справочное)
Содержание кадров меню

000 ПАРАМЕТРЫ СЕТИ ДАТА XX.XX.XX ВРЕМЯ XX:XX:XX

Текущие дата и время.
При появлении входного дискретного сигнала "СЕВ" происходит синхронизация времени.

100 АВАРИИ

200 НАКОПИТЕЛЬНАЯ ИНФОРМАЦИЯ

300 КОНФИГУРАЦИЯ УСТАВКИ

400 ТЕСТ

500 ВЫЗОВ

600 РЕГУЛИРОВКА КОНТРАСТНОСТИ

Регулировка контрастности дисплея кнопками ВПРАВО, ВЛЕВО.

ПАРАМЕТРЫ СЕТИ

<u>Кадр</u>	<u>Примечание</u>	
010 СЕТЬ Ia=X.XXXX (кА) Ib=X.XXXX (кА) Ic=X.XXXX (кА)	Текущие входные фазные токи.	$I_A, I_B, I_C = 0.000 \text{ A} - 9999 \text{ кА}$
020 СЕТЬ СЕКЦИЯ Ua0=X.XXXXВ Ubo= X.XXXXВ Uco= X.XXXXВ	Текущие фазные напряжения секции.	$U_{A0}, U_{B0}, U_{C0} = 0.000 - 999.9 \text{ В}$
030 СЕТЬ ВВОД Ua0=X.XXXXВ Ubo= X.XXXXВ Uco= X.XXXXВ	Текущие фазные напряжения ввода.	$U_{A0}, U_{B0}, U_{C0} = 0.000 - 999.9 \text{ В}$
040 СЕТЬ П=X.XXXX (кА) U1=X.XXXXВ Ф1=XXX.X°	Текущие ток и напряжение прямой последовательности. Текущий угол между током и напряжением прямой последовательности.	$I_1 = 0.000 \text{ A} - 9999 \text{ кА}$ $U_1 = 0.000 - 999.9 \text{ В}$ $\Phi_1 - \text{от } -180.0^\circ \text{ до } 180.0^\circ$
050 СЕТЬ I2=X.XXXX (кА) U2=X.XXXXВ P2a=X.XXXкВт	Текущие ток и напряжение обратной последовательности. Текущая активная мощность обратной последовательности.	$I_2 = 0.000 \text{ A} - 9999 \text{ кА}$ $U_2 = 0.000 - 999.9 \text{ В}$ $P_{2a} = 0.000 - 9999 \text{ кВт}$
060 СЕТЬ Пa=X.XXXX (кА) Пr=X.XXXX (кА) 3I0=X.XXXX (кА)	Текущие значения активной и реактивной составляющей тока прямой последовательности. Текущий ток нулевой последовательности.	$I_{1a} = 0.000 \text{ A} - 9999 \text{ кА}$ $I_{1r} = 0.000 \text{ A} - 9999 \text{ кА}$ $3I_0 = 0.000 \text{ A} - 9999 \text{ кА}$
070 СЕТЬ P=X.XXXкВт Q=X.XXXкВар S=X.XXXкВА	Текущие значения активной, реактивной и полной мощностей.	$P = 0.000 - 9999 \text{ кВт}$ $Q = 0.000 - 9999 \text{ квар}$ $S = 0.000 - 9999 \text{ кВ} \cdot \text{А}$
080 СЕТЬ F=XX.XXXГц COS φ=X.XXX U2в=X.XXXXВ	Текущие значения частоты, косинуса φ и напряжения обратной последовательности ввода.	$F = 45.00 - 55.00 \text{ Гц}$ $\text{COS } \varphi = 0.000 - 0.999$ $U_{2в} = 0.000 - 999.9 \text{ В}$

Примечание - Отображение токов производится в первичных или во вторичных значениях.

АВАРИИ

<u>Кадр</u>	<u>Примечание</u>
135 АВАР.У ПУСК $U_1=X.XXXB$ СРАБ $U_1=X.XXXB$	Значения напряжения U_1 на моменты пуска и срабатывания защиты.
137 АВАР.У ПУСК $3I_0=X.XXXA$ (кА) СРАБ $3I_0=X.XXXA$ (кА)	Значения тока $3I_0$ на моменты пуска и срабатывания защиты.
140 АВАР.У ПУСК $I_2=X.XXXA$ (кА) СРАБ $I_2=X.XXXA$ (кА)	Значения тока I_2 на моменты пуска и срабатывания защиты.
141 АВАР.У ПУСК $U_2=X.XXXB$ СРАБ $U_2=X.XXXB$	Значения напряжения U_2 на моменты пуска и срабатывания защиты.
145 АВАР.У СЕКЦИЯ ПУСК $U_{A0}=X.XXXB$ СРАБ $U_{A0}=X.XXXB$	Значения напряжения U_{A0} секции на моменты пуска и срабатывания защиты.
146 АВАР.У СЕКЦИЯ ПУСК $U_{B0}=X.XXXB$ СРАБ $U_{B0}=X.XXXB$	Значения напряжения U_{B0} секции на моменты пуска и срабатывания защиты.
147 АВАР.У СЕКЦИЯ ПУСК $U_{C0}=X.XXXB$ СРАБ $U_{C0}=X.XXXB$	Значения напряжения U_{C0} секции на моменты пуска и срабатывания защиты.
148 АВАР.У ВВОД ПУСК $U_{A0}=X.XXXB$ СРАБ $U_{A0}=X.XXXB$	Значения напряжения U_{A0} ввода на моменты пуска и срабатывания защиты.
149 АВАР.У ВВОД ПУСК $U_{B0}=X.XXXB$ СРАБ $U_{B0}=X.XXXB$	Значения напряжения U_{B0} ввода на моменты пуска и срабатывания защиты.
150 АВАР.У ВВОД ПУСК $U_{C0}=X.XXXB$ СРАБ $U_{C0}=X.XXXB$	Значения напряжения U_{C0} ввода на моменты пуска и срабатывания защиты.

Продолжение на следующем листе

АВАРИИ

<u>Кадр</u>		<u>Примечание</u>
160 АВАР.У ВХОДЫ XXXX XXXX XXXX XXXX XXXX XXXX XXXX XXXX	Регистрация состояния входных дискретных сигналов в момент пуска защиты. Размещение сигналов приведено на рисунке Г.1 приложения Г.	"0" - отсутствие сигнала; "1" - наличие сигнала
161 АВАР.У ИЗМЕНЕНИЕ ВХОДОВ XXXX XXXX XXXX XXXX XXXX XXXX XXXX XXXX	Регистрация изменения состояния входных дискретных сигналов от пуска до срабатывания защиты.	"0" - сигнал не изменялся; "1" - сигнал изменялся
170 АВАР.У ВЫХОДЫ XXXX XXXX XXXX XXXX XXXX XXXX XXXX XXXX	Регистрация состояния выходных дискретных сигналов в момент пуска защиты. Размещение сигналов приведено на рисунке Г.2.	"0" - отсутствие сигнала; "1" - наличие сигнала
171 АВАР.У ИЗМЕНЕНИЕ ВЫХОДОВ XXXX XXXX XXXX XXXX XXXX XXXX XXXX XXXX	Регистрация изменения состояния выходных дискретных сигналов от пуска до срабатывания защиты.	"0" - сигнал не изменялся; "1" - сигнал изменялся

НАКОПИТЕЛЬНАЯ ИНФОРМАЦИЯ

<u>Кадр</u>	<u>Примечание</u>
201 СБРОС ПАРОЛЬ XXXX ДАТА XX.XX.XX ВРЕМЯ XX:XX:XX	Сброс накопительной и аварийной информации. Дата и время последнего сброса накопительной и аварийной информации. Пароль = 001 - 999
210 ОТКЛ XXX Ia=X.XXXA (кА) Ib=X.XXXA (кА) Ic=X.XXXA (кА)	Количество отключений. Суммарный ток отключения по фазам. ОТКЛ = 000 - 999 Ia, Ib, Ic = 0.000 А - 9999 кА
213 МТЗ I>> ПУСК XX ОТКЛ ВАВ XX ОТКЛ СВ XX	Количество пусков, срабатываний на отключение ВАВ и СВ первой ступени МТЗ. ПУСК = 00 - 99 ОТКЛ ВАВ = 00 - 99 ОТКЛ СВ = 00 - 99
214 МТЗ I> ПУСК XX ОТКЛ ВАВ XX СИГН XX	Количество пусков, срабатываний на отключение ВАВ и сигнализацию второй ступени МТЗ. ПУСК = 00 - 99 ОТКЛ ВАВ = 00 - 99 СИГН = 00 - 99
215 БМТЗ СРАБ = XX	Количество срабатываний БМТЗ. СРАБ = 00 - 99
216 ДР ПУСК XX ОТКЛ ВАВ XX ОТКЛ СВ XX	Количество пусков, срабатываний на отключение ВАВ и СВ ДР. ПУСК = 00 - 99 ОТКЛ ВАВ = 00 - 99 ОТКЛ СВ = 00 - 99
230 ТЗНП ПУСК XX ОТКЛ ВАВ XX ОТКЛ СВ XX	Количество пусков, срабатываний на отключение ВАВ и СВ ТЗНП. ПУСК = 00 - 99 ОТКЛ ВАВ = 00 - 99 ОТКЛ СВ = 00 - 99

Продолжение на следующем листе

НАКОПИТЕЛЬНАЯ ИНФОРМАЦИЯ

<u>Кадр</u>	<u>Примечание</u>
260 ДАТА XX.XX.XX ВРЕМЯ XX:XX:XX.XX Ia max=X.XXXXA (кА)	Дата и время регистрации максимального фазного тока. Значение максимального фазного тока. $I_A = 0.000 \text{ A} - 9999 \text{ кА}$
261 ДАТА XX.XX.XX ВРЕМЯ XX:XX:XX.XX Ib max=X.XXXXA (кА)	То же $I_B = 0.000 \text{ A} - 9999 \text{ кА}$
262 ДАТА XX.XX.XX ВРЕМЯ XX:XX:XX.XX Ic max=X.XXXXA (кА)	"-" $I_C = 0.000 \text{ A} - 9999 \text{ кА}$
263 ДАТА XX.XX.XX ВРЕМЯ XX:XX:XX.XX 3I ₀ max=X.XXXXA (кА)	Дата и время регистрации максимального тока 3I ₀ . Значение максимального тока 3I ₀ . $3I_0 = 0.000 \text{ A} - 9999 \text{ кА}$
270 ДАТА XX.XX.XX ВРЕМЯ XX:XX:XX.XX T _{выкл} max=XX.XXc	Дата и время регистрации максимального времени отключения выключателя. Значение максимального времени. $T_{\text{выкл}} = 00.00 - 00.50 \text{ с}$

КОНФИГУРАЦИЯ УСТАВКИ

<u>Кадр</u>		<u>Примечание</u>
301 ПАРОЛЬ XXX ДАТА XX.XX.XX ВРЕМЯ XX:XX:XX	Ввод пароля, дата и время последнего ввода пароля.	Пароль = 001 - 999
302 Ктр I=XXXX/5 Ктр 3I ₀ = XXXX/5	Ввод коэффициента трансформации по фазным токам и току 3I ₀ .	Ктр I = 0005/5 - 5000/5 Ктр 3I ₀ = 0005/5 - 5000/5
309 МТЗ I>> на ОТКЛ ВАВ ВВЕДЕНА на ОТКЛ СВ ВВЕДЕНА	Ввод/вывод действия первой ступени МТЗ на отключение ВАВ (программный ключ S12) и СВ (программный ключ S11).	ВВЕДЕНА/ВЫВЕДЕНА
310 МТЗ I>> А I>>=XX.XXA Б I>>=XX.XXA	Ввод уставок по току первой ступени МТЗ.	А I>> = 01.00 - 99.90 А Б I>> = 01.00 - 99.90 А
311 МТЗ I>> Т1>>=XX.XXc Т2>>=XX.XXc	Ввод уставок по времени первой ступени МТЗ.	Т 1>> = 00.10 - 10.00 с Т 2>> = 00.10 - 10.00 с
312 МТЗ I>> При отключенном ВГ ВВЕДЕНА	Ввод/вывод действия первой ступени МТЗ при отключенном ВГ (программный ключ S10).	ВВЕДЕНА/ВЫВЕДЕНА
313 МТЗ I> на ОТКЛ ВАВ ВВЕДЕНА на реле ВВЕДЕНА	Ввод/вывод действия второй ступени МТЗ на отключение ВАВ (программный ключ S14) и реле "Перегрузка" (программный ключ S15).	ВВЕДЕНА/ВЫВЕДЕНА
314 МТЗ I> ЗАВИС I _з > (I _н >)=XX.XXA Т _х (Т>)=XX.XXc	Выбор типа характеристики (независимая или обратозависимая) второй ступени МТЗ (программный ключ S16). Ввод уставок для обратозависимой (I _з >, Т _х) и независимой (I _н >, Т>) характеристик.	ЗАВИС/НЕЗАВ I _з > = 01.50 - 12.00 А Т _х = 00.10 - 12.50 с I _н > = 01.00 - 99.90 А Т> = 00.10 - 20.00 с
315 БМТЗ и ДР I ₂ =XX.XXA	Ввод уставок по току I ₂ БМТЗ и ДР.	I ₂ = 00.20 - 20.00 А

Продолжение на следующем листе

КОНФИГУРАЦИЯ УСТАВКИ

<u>Кадр</u>	<u>Примечание</u>
316 БМТЗ на Б I>> ВВЕДЕНА на реле ВВЕДЕНА	Ввод/вывод действия блокируемой МТЗ на отключение ВАВ и СВ (программный ключ S31) и БМТЗ на реле "БМТЗ" (программный ключ S17). ВВЕДЕНА/ВЫВЕДЕНА
317 ДР на ОТКЛ ВАВ ВВЕДЕНО на ОТКЛ СВ ВВЕДЕНО	Ввод/вывод действия ДР на отключение ВАВ (программный ключ S34) и СВ (программный ключ S33). ВВЕДЕНО/ВЫВЕДЕНО
318 ДР Iдр=XX.XXA Iбл=XX.XXA In=XX.XXA	Ввод уставок по току ДР. Iдр = 00.20 - 25.00 А Iбл = 00.20 - 05.00 А In = 01.00 - 05.00 А
319 ДР Tдр1=XX.XXc Tдр2=XX.XXc	Ввод уставок по времени ДР. Tдр 1 = 00.10 - 03.00 с Tдр 2 = 00.10 - 03.00 с
320 ЗДР на ОТКЛ ВАВ ВВЕДЕНО на ОТКЛ СВ ВВЕДЕНО	Ввод/вывод действия ЗДР с обратной зависимой характеристикой на отключение ВАВ (программный ключ S36) и СВ (программный ключ S35). ВВЕДЕНО/ВЫВЕДЕНО
321 ЗДР Tздр=XX.XXc Iз=XX.XXA	Ввод уставок для обратнoзависимой (Iз, Tздр) характеристики. Tздр = 00.10 - 12.50 с Iз = 01.50 - 12.00 А
330 ТЗНП на ОТКЛ ВАВ ВВЕДЕНА на ОТКЛ СВ ВВЕДЕНА	Ввод/вывод действия ТЗНП на отключение ВАВ (программный ключ S22) и СВ (программный ключ S21). ВВЕДЕНА/ВЫВЕДЕНА
331 ТЗНП 3Iо=XX.XXA То1=XX.XXc То2=XX.XXc	Ввод уставок по току и по времени ТЗНП. 3Iо = 01.00 - 99.90 А То 1 = 00.05 - 10.00 с То 2 = 00.05 - 10.00 с
332 ТЗНП При отключенном ВГ ВВЕДЕНА	Ввод/вывод действия ТЗНП при отключенном ВГ (программный ключ S20). ВВЕДЕНА/ВЫВЕДЕНА

Продолжение на следующем листе

КОНФИГУРАЦИЯ УСТАВКИ

<u>Кадр</u>	<u>Примечание</u>
335 ДГЗ При пуске МТЗ, ТЗНП ВЫВЕДЕНА	Ввод/вывод действия пуска МТЗ, ТЗНП на реле "Пуск ДГЗ" (программный ключ S24). ВВЕДЕНА/ВЫВЕДЕНА
340 АВР Резервный источник ЭС Резервный ввод 1 Разд. работа АВ ВВЕД	Ввод типа резервных источников (программный ключ S51), количества резервных вводов (программный ключ S52) и раздельной работы аварийных вводов (программный ключ S53). АС/ЭС 2/1 ВВЕД/ВЫВЕД
341 ВНР ВВЕДЕНО Твнр=XX.XXc	Ввод/вывод ВНР (программный ключ S38). Ввод уставки ВНР по времени. ВВЕДЕНО/ВЫВЕДЕНО Т _{ВНР} = 00.10 - 99.90 c
342 Пуск АВР U _{2в<} =XXXВ U _{2с>} =XXXВ Тавр=XX.XXc	Пуск АВР по напряжению обратной последовательности на вводе (U _{2в<}) и на секции (U _{2с>}). Ввод уставки АВР по времени. U _{2в<} = 003 - 060 В U _{2с>} = 003 - 060 В Т _{АВР} = 00.10 - 99.90 c
343 Задержка на ВВ1, ВВ2 ВВЕДЕНА Твкл.ВВ=XX.XXc	Ввод/вывод задержки на включение вводов (программный ключ S54). ВВЕДЕНА/ВЫВЕДЕНА Т _{ВКЛ ВВ} = 00.10 - 10.00 c Ввод уставок по времени задержки.
344 Тпуска=XX.XXc Твкл.СВ=XX.XXc	Ввод уставок по времени пуска АС и задержки включения СВ при неисправности генератора. Т _{ПУСКА} = 05.00 - 99.00 c Т _{ВКЛ.СВ} = 00.00 - 10.00 c
350 Контрольный выход Не задействован	Ввод/вывод срабатывания групп ДР. Удаленное КЗ Близкое симм КЗ Несимметричное КЗ КЗ за «спиной» Не задействован
390 RS CA=XX RTC XXXXX, n,8,2 ДАТА XX.XX.XX ВРЕМЯ XX:XX:XX	Задание сетевого адреса (CA), скорости обмена с верхним уровнем, характеристики последовательного канала. Установка способа синхронизации процессора - по RTC (внутренняя синхронизация) или по PPS (внешний синхросигнал). Установка текущих даты и времени CA = 01 - 99 RTC/PPS Скорость обмена выбирается из ряда S = 600; 1200; 2400; 4800; 9600; 19200 бод

Примечание - Для ввода времени в кадре "390" необходимо установить курсор в позицию X и нажать кнопку ВВОД.

ТЕСТ

<u>Кадр</u>		<u>Примечание</u>
401 БМРЗ-04АВ-01-23 ДАТА XX.XX.XXXXГ ПАРОЛЬ XXX	Функциональный код блока. Дата создания ПрО. Ввод пароля.	Пароль = 001 - 999
402 ДИАГНОСТИКА	Результаты фоновой диагностики.	ИСПРАВЕН, НЕИСПРАВЕН, ОТКАЗ - МЦП, АЦП, МАС, МВВ, МП, МПВВ, ВЫКЛ, УСТ
403 ВХОДЫ XXXX XXXX XXXX XXXX XXXX XXXX XXXX XXXX	Регистрация состояния и опробования дискретных входов.	"0" - отсутствие сигнала; "1" - наличие сигнала
404 ВЫХОДЫ XXXX XXXX XXXX XXXX XXXX XXXX XXXX XXXX	Регистрация состояния и опробования дискретных выходов.	"0" - выход не включен; "1" - выход включен
405 СВЕТОДИОДЫ ДИСПЛЕЙ	Проверка светодиодов и дисплея. Назначение функций светодиодов приведено в приложении Д.	Пуск тестов - нажатие кнопки ВВОД. Останов теста светодиодов - нажатие кнопки СБРОС. Останов теста дисплея через 1,5 мин
406 КЛАВИАТУРА	Проверка клавиатуры. Высвечивается наименование нажатой кнопки.	Высвечивается мнемоническое изображение кнопки: >, <, →, ↑, ↓, //, О, I. Пуск теста - нажатие кнопки ВВОД. Останов теста происходит, если в течение 0,5 мин не производится нажатие ни на одну из кнопок

Примечание - При отсутствии пароля производится отображение состояния дискретных входов и выходов в кадрах "403", "404".

При введенном пароле производится проверка срабатывания входных ячеек и выходных реле МВВ и МПВВ блока с блокировкой работы алгоритмов автоматики и защит.

Результат диагностики определяется по светодиоду "ГОТОВ":

горит - исправен;
мигает - неисправен

ВЫЗОВ

<u>Кадр</u>	<u>Примечание</u>
501 W	Индикация причины формирования сигнала "Вызов". W = Перегрузка, МТЗ>> на ОТКЛ СВ, МТЗ>> на ОТКЛ ВАВ, Отключение от АВР
502 Z	Индикация причины формирования сигнала "Вызов". Z = ТЗНП на ОТКЛ СВ, ДР на ОТКЛ СВ, ДР на ОТКЛ ВАВ, ТЗНП на ОТКЛ ВАВ
503 Y	Индикация причины формирования сигнала "Вызов". Y = Неисправность 3, Неисправность БМРЗ, Аварийное отключение
504 X	Индикация причины формирования сигнала "Вызов". X = МТЗ> ОТКЛ ВАВ

Приложение Г (обязательное)

Соответствие дискретных входов/выходов позициям дисплея

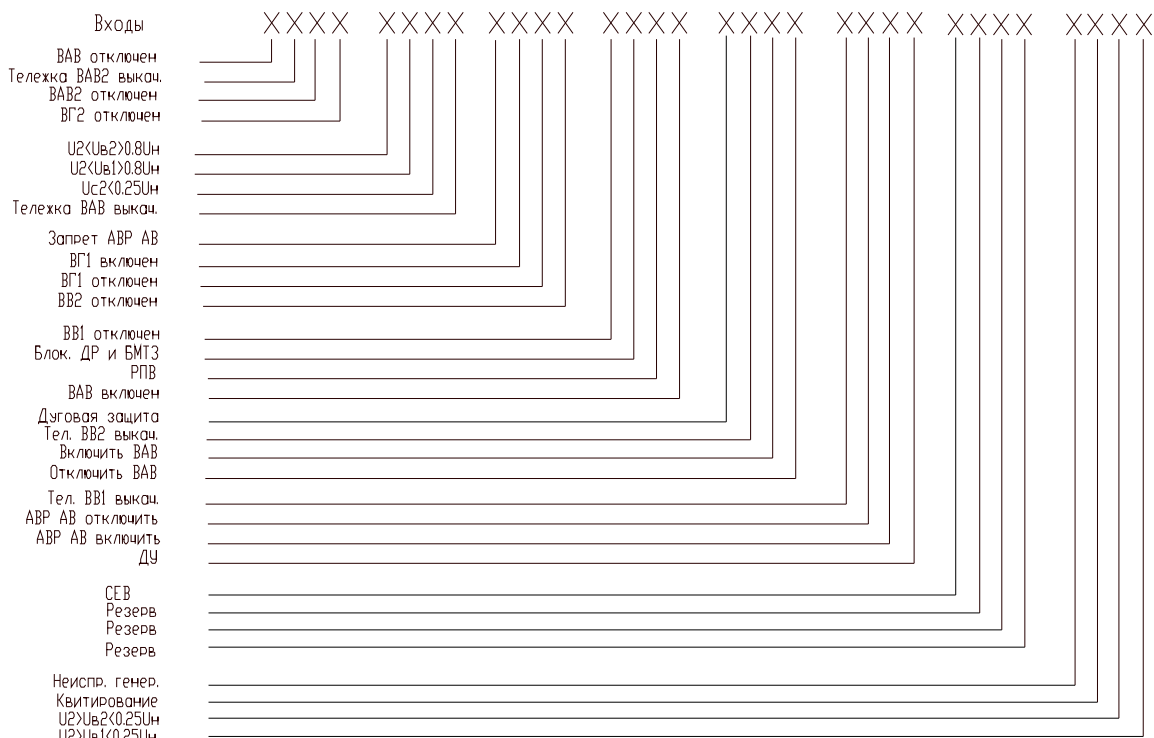


Рисунок Г.1 - Соответствие дискретных входов позициям дисплея

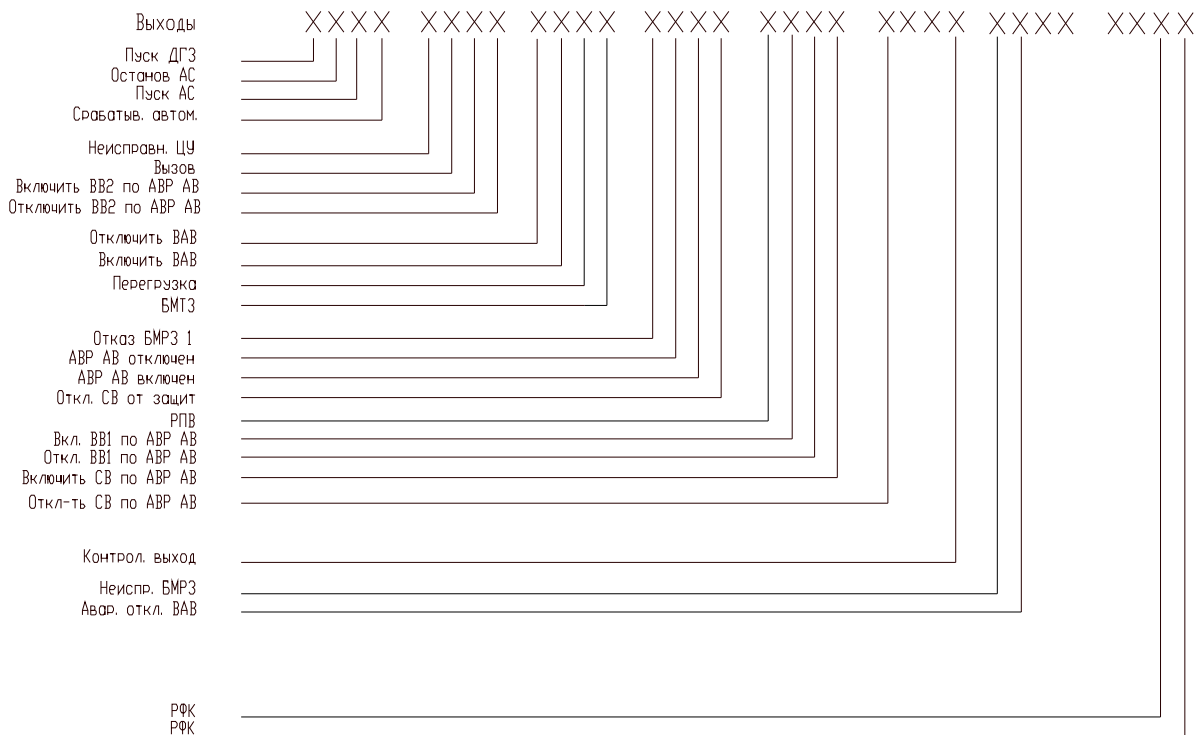


Рисунок Г.2 - Соответствие дискретных выходов позициям дисплея

Приложение Д

(обязательное)

Назначение функций светодиодов

Исполнения блока содержат 16 светодиодов на лицевой панели (с "1" по "16").

Назначение функций светодиодов приведено в таблице Д.1. Вкладыши с маркировкой, предназначенные для обозначения функций светодиодов на лицевой панели, приведены на рисунке Д.1.

Таблица Д.1

Номер светодиода	Подключенный сигнал	Причина срабатывания светодиода
1	Аварийное отключение	Загорается при срабатывании защит на отключение
2	Сраб. МТЗ	Загорается при срабатывании первой ступени МТЗ
3	Сраб. перегрузки	Загорается при срабатывании второй ступени МТЗ
4	Сраб. ДР, ЗДР	Загорается при срабатывании ступени ДР или ЗДР
5	Сраб. автоматики	Загорается при срабатывании автоматики
6	АВР АВ включен	Загорается при введенном АВР АВ
7	Неиспр. генер.	Загорается при неисправности генератора
8	Резерв	Резерв
9	Сраб. ТЗНП	Загорается при срабатывании ТЗНП
10	Внешнее отключение	Загорается при срабатывании внешней защиты
11	Откл. СВ	Загорается при срабатывании защиты или автоматики на отключение СВ
12	Отключение ВАВ	Загорается при срабатывании защиты или автоматики на отключение ВАВ
13	Пуск АС	Загорается при пуске АС
14	Останов АС	Загорается при останове АС
15	Неисправность БМРЗ	Обнаружение неисправности блока
16	НЦУ	Загорается при выявлении неисправности цепей управления.

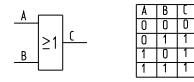
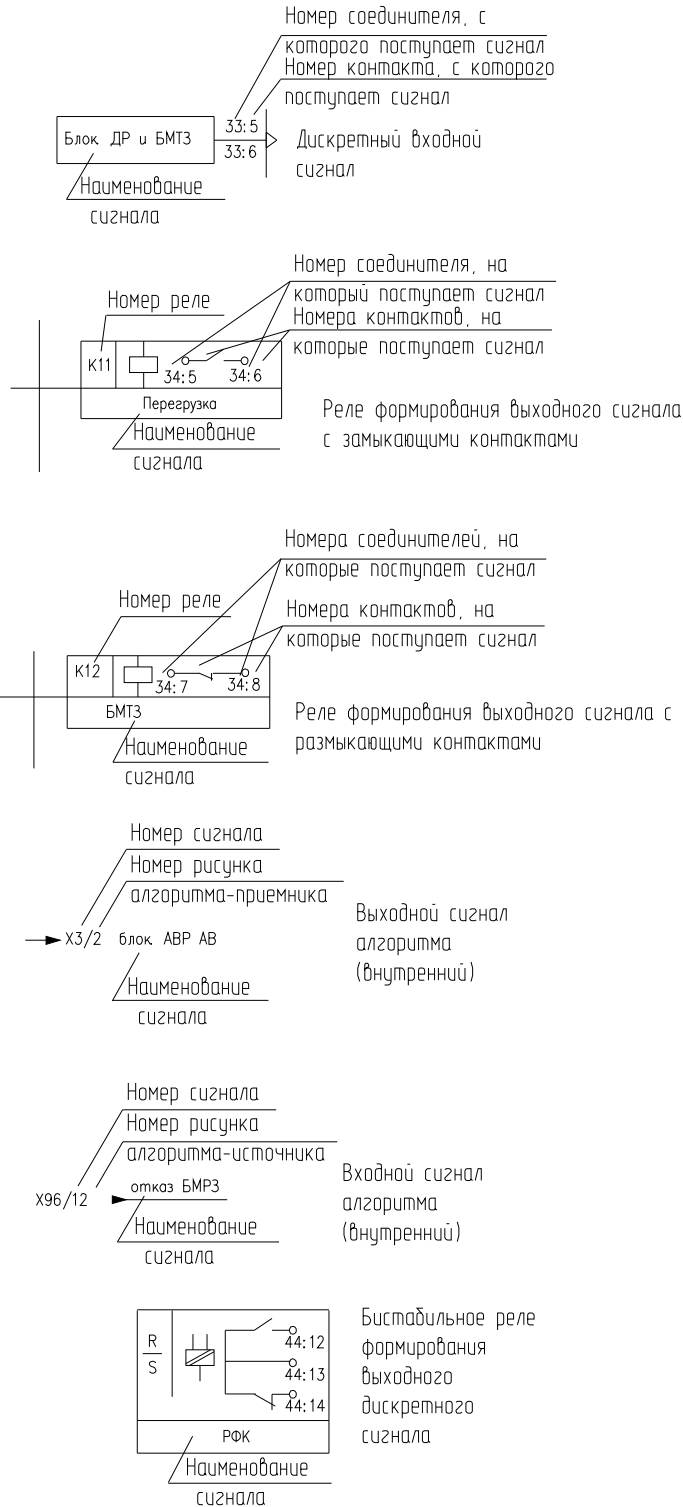
Примечание - Выключение всех сработавших задействованных светодиодов производится квитированием (при условии пропадания причины, вызвавшей включение).

Аварийное отключение	Сраб. автоматики	Сраб. ТЗНП	Пуск АС
Сраб. МТЗ	АВР АВ включен	Внешнее отключение	Останов АС
Сраб. перегрузки	Неиспр. генер.	Откл. СВ	Неисправность БМРЗ
Сраб. ДР, ЗДР	Резерв	Отключение ВАВ	НЦУ

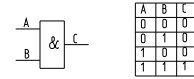
Рисунок Д.1

Приложение Е (справочное)

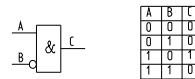
Элементы функциональных схем



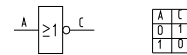
Логическое "ИЛИ"



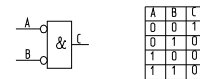
Логическое "И"



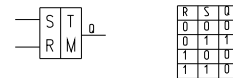
Логическое "НЕ-И"



Логическое "НЕ"

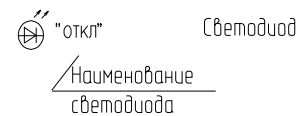


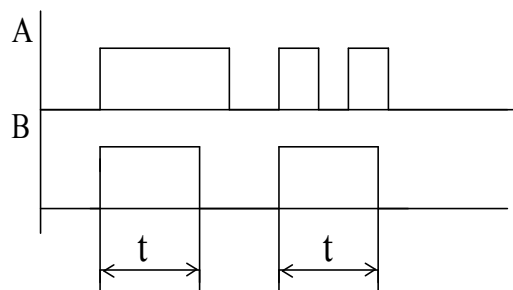
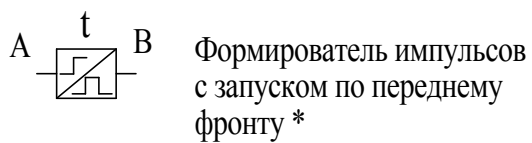
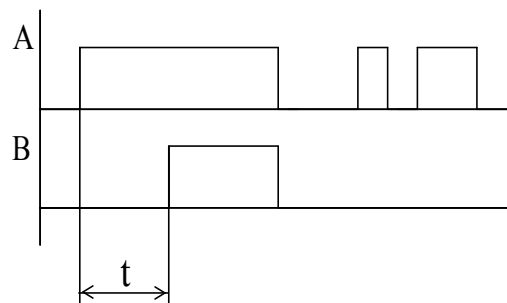
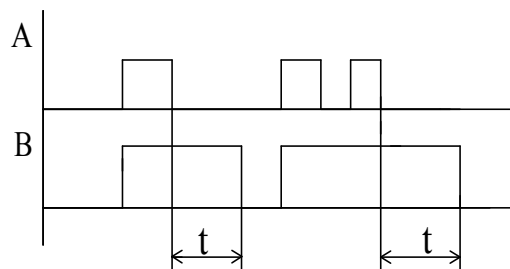
Логическое "2НЕ-И"



Триггер

Сигнал сброса "R" имеет приоритет над сигналом установки "S". Символ "M" указывает на сохранение состояния при отключении питания





*Если значение t не указано, то значение задержки (длительность импульса) принимается равным 10 мс.