

Н Т Ц "М е х а н о т р о н и к а"

27.12.31.000

код продукции при поставке на экспорт

Утвержден

ДИВГ.648228.014 - 00.01 РЭ1-ЛУ



**БЛОК МИКРОПРОЦЕССОРНЫЙ
РЕЛЕЙНОЙ ЗАЩИТЫ
БМРЗ-101-Д-КЛ-01**

Руководство по эксплуатации
Часть 2

ДИВГ.648228.014 - 00.01 РЭ1

БФПО-101-КЛ-01_09

1 Назначение.....	4
2 Технические характеристики.....	4
2.1 Оперативное питание.....	4
2.2 Аналоговые входы.....	4
2.3 Дискретные входы.....	4
2.4 Дискретные выходы.....	5
2.5 Характеристики функций блока.....	5
3 Конфигурирование блока.....	9
3.1 Общие принципы.....	9
3.2 Реализация.....	9
4 Описание функций блока.....	15
4.1 Функции защиты.....	15
4.2 Функции автоматики и управления выключателем.....	18
4.3 Функции сигнализации.....	22
4.4 Вспомогательные функции.....	23
Приложение А Схема электрическая подключения.....	30
Приложение Б Алгоритмы функций защит, автоматики и управления.....	31
Приложение В Дополнительные элементы схем ПМК.....	56
Приложение Г Адресация параметров в АСУ.....	59

Литера А
Листов 65
Формат А4

Настоящее руководство по эксплуатации (далее - РЭ1) является второй частью руководства по эксплуатации блока микропроцессорного релейной защиты БМРЗ ДИВГ.648228.014 РЭ и предназначено для ознакомления с возможностями, принципами работы, конструкцией и правилами эксплуатации блоков микропроцессорных релейной защиты БМРЗ-101-Д-КЛ-01.

Настоящее РЭ1 распространяется на следующие исполнения БМРЗ-101-Д-КЛ-01, различающиеся номинальным значением напряжения оперативного тока, и имеющие полное условное наименование (код) в соответствии с таблицей 1.

Таблица 1 - Исполнения БМРЗ-101-Д-КЛ-01

Обозначение	Полное условное наименование (код)	Номинальное напряжение
ДИВГ.648228.014-50	БМРЗ-101-1-Д-КЛ-01	Переменное 100 В, постоянное 110 В
ДИВГ.648228.014	БМРЗ-101-2-Д-КЛ-01	Переменное 220 В, постоянное 220 В

В настоящем РЭ1 приведены следующие приложения:

- приложение А "Схема электрическая подключения";
- приложение Б "Алгоритмы функций защит, автоматики и управления";
- приложение В "Дополнительные элементы схем ПМК";
- приложение Г "Адресация параметров в АСУ".

К работе с БМРЗ-101-Д-КЛ-01 допускается персонал, имеющий допуск не ниже третьей квалификационной группы по электробезопасности.

ВНИМАНИЕ: В БМРЗ-101-Д-КЛ-01 УСТАНОВЛЕНО БАЗОВОЕ ФУНКЦИОНАЛЬНОЕ ПРОГРАММНОЕ ОБЕСПЕЧЕНИЕ ВЕРСИЯ 01 С ПМК - 01. ЗАВОДСКИЕ ЗНАЧЕНИЯ УСТАВОК ПРИВЕДЕНЫ В П. 2.5. ПАРАМЕТРЫ НАСТРОЙКИ ПОДЛЕЖАТ ИЗМЕНЕНИЮ ПОТРЕБИТЕЛЕМ ПОД КОНКРЕТНОЕ ЗАЩИЩАЕМОЕ ПРИСОЕДИНЕНИЕ!

При изучении и эксплуатации БМРЗ-101-Д-КЛ-01 необходимо дополнительно руководствоваться следующими документами:

- руководством по эксплуатации "Блок микропроцессорный релейной защиты БМРЗ. Руководство по эксплуатации" ДИВГ.648228.014 РЭ, в котором приведено описание характеристик, общих для семейства БМРЗ;
- паспортом ДИВГ.648228.029 ПС;
- руководством оператора "Программный комплекс "Конфигуратор - МТ" Руководство оператора".

1 Назначение

1.1 Блоки микропроцессорные релейной защиты БМРЗ: БМРЗ-101-2-Д-КЛ-01 ДИВГ.648228.014, БМРЗ-101-1-Д-КЛ-01 ДИВГ.648228.014-50 (далее - блок) предназначены для выполнения функций релейной защиты, автоматики, управления и сигнализации присоединений напряжением 6 - 10 кВ.

2 Технические характеристики

2.1 Оперативное питание

2.1.1 Требования к оперативному питанию приведены в общем руководстве по эксплуатации ДИВГ.648228.014 РЭ.

2.2 Аналоговые входы

2.2.1 Перечень аналоговых входов блока приведен в таблице 2.

Таблица 2 - Аналоговые входы

Наименование сигнала		Диапазон контролируемых значений	Обозначение в функциональных схемах
1	Фазный ток I_A	От 0,10 до 100,00 А	I_A
2	Фазный ток I_C	От 0,10 до 100,00 А	I_C
3	Ток нулевой последовательности	От 0,004 до 4,000 А	$3I_0$
4	Линейное напряжение фаз А и В с шинного трансформатора напряжения (ТН)	От 2 до 260 В	U_{AB}
5	Линейное напряжение фаз В и С с шинного ТН	От 2 до 260 В	U_{BC}
6	Напряжение нулевой последовательности с шинного ТН	От 2 до 260 В	$3U_0$

Подробные характеристики аналоговых входов приведены в общем руководстве по эксплуатации ДИВГ.648228.014 РЭ.

Схема подключения приведена в приложении А.

2.3 Дискретные входы

2.3.1 Перечень дискретных входов блока приведен в таблице 3.

Таблица 3 - Дискретные входы

Наименование сигнала	Функция сигнала	Обозначение цепи во вторичных схемах РЗА	
1	[Я1] РПО	Реле положения выключателя - отключено	3/1, 3/2
2	[Я2] РПВ	Реле положения выключателя - включено	3/3, 3/2
3	[Я3] ОУ Отключить	Оперативное управление выключателем - отключение	3/5, 3/6

Продолжение таблицы 3

Наименование сигнала		Функция сигнала	Обозначение цепи во вторичных схемах РЗА
4	[Я4] ОУ Включить	Оперативное управление выключателем - включение	3/7, 3/6
5	[Я5] Внеш. защита	Отключение по внешней защите	3/9, 3/10
6	[Я6] Блок. АПВ	Блокировка АПВ	3/11, 3/10
7	[Я7] Программа 2	Переключение на вторую программу уставок	3/12, 3/10
8	[Я8] Ав.ШП/Пружина	Контроль готовности выключателя	3/14, 3/15
9	[Я9] АЧР/ЧАПВ	Выполнение АЧР/ЧАПВ по дискретному входу	3/17, 3/18
10	[Я10] Блок. ЗМН	Блокировка ЗМН	3/20, 3/21

В таблице 3 принято следующее обозначение для дискретных входов X/YY, где X - маркировка соединителя, YY - номер контакта (например, 3/15).

Характеристики дискретных входов приведены в общем руководстве по эксплуатации ДИВГ.648228.014 РЭ.

2.4 Дискретные выходы

2.4.1 Перечень дискретных выходов блока приведен в таблице 4.

Таблица 4 - Дискретные выходы

Наименование сигнала		Контакт	Функция сигнала	Обозначение цепи во вторичных схемах РЗА
1	[К1] Отключить	3	Отключение выключателя	4/1, 4/2
2	[К2] Включить	3	Включение выключателя	4/3, 4/2
3	[К3] Авар.отключение	3	Аварийная сигнализация	4/5, 4/6
4	[К4] Отказ БМРЗ	Р	Отказ БМРЗ	4/7, 4/6
5	[К5] Вызов	3	Предупредительная сигнализация	4/9, 4/10
6	[К6] УРОВ _д	3	Срабатывание УРОВ _д	4/12, 4/13
7	[К7] ЛЗШ _д	Переключающий	Срабатывание ЛЗШ _д	4/15, 4/16, 4/17
8	[К8] АПВ сигнал	3	Срабатывание АПВ	4/19, 4/20
9	[К9] Пуск МТЗ	3	Пуск МТЗ	4/22, 4/23
10	[К10] Выход	3	Срабатывание второй ступени МТЗ	4/24, 4/23

В таблице 4 принято следующее обозначение для дискретных выходов:

- X/YY, где X - маркировка соединителя, YY - номер контакта (например, 4/13);
- 3 - замыкающий контакт, Р - размыкающий контакт.

Характеристики дискретных выходов приведены в общем руководстве по эксплуатации ДИВГ.648228.014 РЭ.

2.5 Характеристики функций блока

2.5.1 Уставки защит и автоматики

2.5.1.1 Параметры уставок защит и автоматики блока приведены в таблице 5. Параметры уставок приведены во вторичных значениях.

Таблица 5 - Уставки защит и автоматики

Раздел меню	Уставка	Заводская установка		Диапазон	Дискретность	Коэффициент возврата	
		Пр. 1	Пр. 2				
ТО	ТО РТ1	3,00 А	3,00 А	От 1,00 до 100,00 А	0,01 А	0,95 - 0,98	
	ТО РТ2	2,50 А	2,50 А				
МТЗ	МТЗ РТ1	2,00 А	2,00 А	От 0,050 до 1,200	0,001	-	
	К	0,050	0,050				
	МТЗ зав.хар. ¹⁾	1	1	От 1 до 4		1	
	МТЗ РТ2	1,50 А	1,50 А	От 0,25 до 100,00 А		0,01 А	
	МТЗ РН U _л	70 В	70 В	От 20 до 80 В		1 В	
	МТЗ РН U ₂	5 В	5 В	От 5 до 20 В			
	Φ _{мч} ²⁾	- 30°	- 30°	От - 90° до + 90°		1°	
ДгЗ	ДгЗ РТ	2,50 А	2,50 А	От 0,25 до 100,00 А	0,01 А	0,95 - 0,98	
ОЗЗ	ОЗЗ РН	15 В	15 В	От 5 до 60 В			1 В
	ОЗЗ РТ1	0,50 А	0,50 А	От 0,01 до 4,00 А			0,01 А
	ОЗЗ РТ2						
	Φ ₀ мч	+ 30°	+ 30°	От - 180° до + 180°			1°
Φ ₀ зоны	180°	180°	От 30° до 180°				
ЗОФ	ЗОФ РТ1	1,0 А	1,0 А	От 0,2 до 0,6 А		0,1 А	
				От 0,7 до 10,0 А			
	ЗОФ РТ2	0,50 А	0,50 А	От 0,10 до 1,00 А		0,01 А	
ЗМН	ЗОФ К	0,50	0,50	От 0,10 до 1,00		0,01	
	ЗМН РН U	75 В	75 В	От 20 до 80 В		1 В	
ЗПН	ЗМН РН U ₂	5 В	5 В	От 5 до 20 В			0,95 - 0,98
	ЗПН РН U	130 В	130 В	От 40 до 130 В			
УРОВ	УРОВ РТ	0,25 А	0,25 А	От 0,10 до 5,00 А		0,01 А	
АЧР-1	АЧР1 РЧ ³⁾	48,0 Гц	48,0 Гц	От 45,0 до 50,0 Гц		0,1 Гц	
	АЧР1 РЧ (С)	1,0 Гц/с	1,0 Гц/с	От 0,1 до 20,0 Гц/с		0,1 Гц/с	
АЧР-2	АЧР2 РЧ (п)	49,5 Гц	49,5 Гц	От 45,0 до 50,0 Гц		0,1 Гц	
	АЧР2 РЧ (в)	49,6 Гц	49,6 Гц				
АЧР-С	АЧР2 РН	80 В	80 В	От 50 до 120 В		1 В	
	АЧРС РЧ	49,0 Гц	49,0 Гц	От 45,0 до 50,0 Гц		0,1 Гц	
ЧАПВ	АЧРС РЧ (С)	5,0 Гц/с	5,0 Гц/с	От 0,1 до 20,0 Гц/с		0,1 Гц/с	
	ЧАПВ РЧ ³⁾	49,0 Гц	49,0 Гц	От 45,0 до 50,0 Гц		0,1 Гц	
АРСН	ЧАПВ РН	70 В	70 В	От 70 до 120 В		1 В	
	АРСН РН	80 В	80 В	От 50 до 120 В			
АПВН	АРСН РН U ₂	10,0 В	10,0 В	От 5,0 до 35,0 В		0,1 В	
	АПВН РН	90,0 В	90,0 В	От 5,0 до 120,0 В			
Блок АЧР, ЧАПВ	Блок. РН	10,0 В	10,0 В	От 7,0 до 120,0 В		1,03 - 1,07	
Блок. вкл.	ВКЛ РН 3U ₀	5 В	5 В	От 5 до 60 В		1 В	
	ВКЛ РН U ₂			От 5 до 20 В			

Продолжение таблицы 5

Раздел меню	Уставка	Заводская установка		Диапазон	Дискретность	Коэффициент возврата
		Пр. 1	Пр. 2			
ОМП	Нлин ¹⁾	1		От 1 до 8	1	-
	L1 - L8	1,00 км		От 0,01 до 30,00 км	0,01 км	
	X1 - X8	0,400 Ом/км		От 0,001 до 10,000 Ом/км	0,001 Ом/км	
Ресурс выключателя	Ином	1,50 А		От 0,50 до 500,00 А	0,01 А	
	Ю.ном	25,00 А		От 0,50 до 4000,00 А		
	Тек. ресурс	0 %		От 0 до 100 %	1 %	
	МР ¹⁾	50000		От 0 до 100000	1	
	КР Ином ¹⁾					
КР Ю.ном ¹⁾	100		От 0 до 500			

¹⁾ Уставка в АСУ передается в целочисленном формате.

²⁾ Единая уставка для алгоритмов МТЗ и ТО.

³⁾ Для уставки "АЧР1 РЧ" возврат происходит при значении частоты выше уставки на 0,1 Гц, для уставки "ЧАПВ РЧ" - ниже уставки на 0,1 Гц.

2.5.2 Уставки по времени

2.5.2.1 Параметры уставок по времени блока приведены в таблице 6.

Таблица 6 - Уставки по времени

Раздел меню	Уставка	Заводская установка		Диапазон	Дискретность
		Пр. 1	Пр. 2		
ТО	ТО Т	0,30 с	0,30 с	От 0,00 до 10,00 с	0,01 с
МТЗ	МТЗ Т1-1	1,00 с	1,00 с	От 0,00 до 60,00 с	
	МТЗ Т1-2	0,00 с	0,00 с		
	МТЗ Т2	9,00 с	9,00 с	От 0,10 до 180,00 с	
УМТЗ	УМТЗ Т	0,10 с	0,10 с	От 0,00 до 1,00 с	
ОЗЗ	ОЗЗ Т1	2,00 с	2,00 с	От 0,00 до 20,00 с	
	ОЗЗ Т2	0,00 с	0,00 с		
ЗОФ	ЗОФ Т	5,00 с	5,00 с	От 1,00 до 20,00 с	
ЗМН	ЗМН Т	1,00 с	1,00 с	От 0,10 до 100,00 с	
ЗПН	ЗПН Т	2,00 с	2,00 с		
УРОВ	УРОВ Т	1,00 с	1,00 с	От 0,10 до 2,00 с	
АПВ	АПВ Т1	0,50 с	0,50 с	От 0,30 до 10,00 с	
	АПВ Т2	2,00 с	2,00 с	От 1,00 до 30,00 с	
	АПВ Т3	12,00 с	12,00 с		
АЧР	АЧР Т	0,50 с	0,50 с	От 0,10 до 200,00 с	
АЧР-1	АЧР1 Т				
АЧР-2	АЧР2 Т1	1,00 с	1,00 с	От 0,12 до 200,00 с	
	АЧР2 (У) Т2	1,50 с	1,50 с	От 0,50 до 200,00 с	
ЧАПВ	ЧАПВ Т1	5,00 с	5,00 с	От 0,12 до 200,00 с	
	ЧАПВ Т2	12,00 с	12,00 с	От 1,00 до 30,00 с	

Продолжение таблицы 6

Раздел меню	Уставка	Заводская установка		Диапазон	Дискретность
		Пр. 1	Пр. 2		
АРСН	АРСН Т	1,00 с	1,00 с	От 0,10 до 200,00 с	0,01 с
АПВН	АПВН Т1	0,50 с	0,50 с		
	АПВН Т2	90,00 с	90,00 с	От 1,00 до 200,00 с	
	АПВН Т3	12,00 с	12,00 с	От 1,00 до 30,00 с	
ОСЦ	Тосц	1,00 с		От 0,10 до 20,00 с	
ТН	КЦН Т	1,00 с	1,00 с		
Программа 2	ТПРОГР2	0,01 с		От 0,01 до 10,00 с	
Управление	Вкл. Тимп	1,00 с	1,00 с	От 0,25 до 10,00 с	
	Откл. Тимп	0,25 с	0,25 с		
	Откл. Т	0,10 с	0,10 с	От 0,10 до 0,25 с	
Диагностика	Неисп. Т1	10,00 с	10,00 с	От 0,10 до 30,00 с	
	Неисп. Т2	20,00 с	20,00 с		
Ресурс выключателя	Тоткл. полн.	0,05 с		От 0,01 до 1,00 с	

3 Конфигурирование блока

3.1 Общие принципы

3.1.1 Описание общих принципов конфигурирования блока приведено в руководстве по эксплуатации ДИВГ.648228.014 РЭ.

3.1.2 В БФПО реализуются функции защит и автоматики, сигнализации, сервисные функции и функции диагностики блока. Состав БФПО приведен в приложении Б.

3.1.3 В комплект поставки блока входит программный модуль конфигурации в соответствии с приложением А.

ПМК включает в себя:

- уставки защит и автоматики;
- дополнительные функциональные схемы ПМК (далее - схемы ПМК);
- настройки связи блока с АСУ/ПЭВМ;
- настройки функций синхронизации времени блока;
- настройки таблицы подключений блока (рисунок 1);
- настройки таблицы назначений блока (рисунок 2).

3.1.4 Таблица подключений блока позволяет использовать дискретные входы для привязки их к входным сигналам функциональных схем БФПО, перечень которых приведен в таблице 8.

3.1.5 Таблица назначений блока позволяет:

- использовать свободно назначаемые выходные реле для привязки к ним сигналов с дискретных входов блока;
- использовать свободно назначаемые выходные реле для привязки к ним логических сигналов функциональных схем;
- создавать дополнительные записи для журнала сообщений и журнала аварий;
- выполнять настройку светоизлучающих диодов (светодиодов);
- выполнять настройку состава осциллограмм.

3.1.6 Выходные сигналы функциональных схем БФПО и схем ПМК могут быть использованы в таблице назначений блока, а также переданы в АСУ. Выходные сигналы функциональных схем БФПО могут быть использованы для создания схем ПМК.

3.1.7 Программный комплекс "Конфигуратор - МТ" предоставляет возможность установки паролей для разделения на следующие уровни доступа:

- служба РЗА (изменение уставок, просмотр и управление);
- служба АСУ (изменение коммуникационных настроек).

3.2 Реализация

3.2.1 Для создания дополнительных функциональных схем, учитывающих особенности проекта защищаемого присоединения, доступны следующие элементы:

- дискретные входы, перечень которых приведен в таблице 3;
- кнопки лицевой панели "F1" и "F2";
- входные сигналы АСУ, перечень которых приведен в таблице 7;
- входные сигналы функциональных схем, перечень которых приведен в таблице 8;
- выходные сигналы функциональных схем, перечень которых приведен в таблице 9;
- свободно назначаемые дискретные выходы, перечень которых приведен в таблице 4.

3.2.2 Назначение дискретных входов в таблице подключений блока производится в виде перекрестной связи между дискретным входом (графа) и входным сигналом функциональных схем БФПО (строка), как это показано на рисунке 1 (пример назначения свободно назначаемого дискретного входа "[Я6] Вход" на входной сигнал функциональных схем БФПО "Квитир. внеш."). Допускается прямое либо инверсное подключение дискретного входа.

Дискретные входы										Входные сигналы БФПО	
1	2	3	4	5	6	7	8	9	10		
										[Я6] Вход Назначаемый дискретный вход	
										Квитир. внеш.	
										Блок. Ав. откл.	
										Вызов польз.	
										ДгЗ	

Рисунок 1 - Таблица подключений блока

3.2.3 Назначение выходных сигналов в таблице назначений блока производится в виде перекрестной связи между сигналом (строка) и назначаемой на него функцией (графа), как это показано на рисунке 2 (пример назначения выходного сигнала "Реле УРОВ" на свободно назначаемое реле "[К6] Выход").

Тип сигнала	Сигнал	Выходные реле										Светодиоды										Журнал															
		1	2	3	От	5	6	7	8	9	10	Гт	Вз	Вк	От	МУ	F1	F2	C1	C2	C3	C4	C5	C6	C7	C8	C9	C10	О	С	Ц	сообщений	аварий				
+	Аналоговые входы																																				
+	Дискретные входы																																				
+	РНМ																																				
+	Токовая отсечка																																				
+	Максимальная токовая защита																																				
+	Ускорение МТЗ, ЛЗШ																																				
+	Дуговая защита																																				
+	Защита от однофазных замыканий на землю																																				
+	Защита от обрыва фазы и несимметрии																																				
-	УРОВ																																				
+	АПВ																																				

Рисунок 2 - Таблица назначений блока

3.2.4 Входные сигналы АСУ, доступные для использования при создании дополнительных функциональных схем, приведены в таблице 7.

Таблица 7 - Входные сигналы АСУ

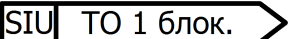
Наименование сигнала	Номер рисунка в приложении Б	Функция сигнала
1 АСУ_Включить	Б.15	Включение выключателя
2 АСУ_Отключить	Б.15	Отключение выключателя
3 АСУ_Квитирование	Б.19	Квитирование сигнализации
4 АСУ_Осциллограф	-	Пуск осциллографа
5 АСУ_Вход 1	-	Свободно назначаемый вход
6 АСУ_Вход 2		
7 АСУ_Вход 3		
8 АСУ_Вход 4		
9 АСУ_Вход 5		
10 АСУ_Вход 6		
11 АСУ_Вход 7		
12 АСУ_Вход 8		

Сигналы, приведенные в таблице 7, на рисунках функциональных схем алгоритмов приложения Б обозначены символом "@": @ АСУ_Включить .

3.2.5 Входные сигналы функциональных схем БФПО, доступные для использования при создании дополнительных функциональных схем, приведены в таблице 8.

Таблица 8 - Входные сигналы функциональных схем БФПО

Наименование сигнала		Номер рисунка в приложении Б	Функция сигнала
1	ТО 1 блок.	Б.1	Блокировка пуска ТО без выдержки времени
2	ТО 2 блок.	Б.1	Блокировка пуска ТО с выдержкой времени
3	МТЗ 1 ст.блок.	Б.2	Блокировка пуска первой ступени МТЗ
4	МТЗ 2 ст.блок.	Б.2	Блокировка пуска второй ступени МТЗ
5	Программа 2	-	Переключение на вторую программу уставок по наличию сигнала
6	УМТЗ блок.	Б.3	Блокировка ускорения первой ступени МТЗ при включении выключателя
7	ДгЗ	Б.4	Подключение датчика дуговой защиты
8	Блок. ДгЗ	Б.4	Блокировка защиты от дуговых замыканий
9	Блок. ОЗЗ 1 ст.	Б.5	Блокировка пуска первой ступени ОЗЗ
10	Блок. ОЗЗ 2 ст.	Б.5	Блокировка пуска второй ступени ОЗЗ
11	Блок. ЗОФ	Б.6	Блокировка пуска ЗОФ
12	Блок. ЗМН	Б.7	Блокировка ЗМН
13	Блок. ЗПН	Б.8	Блокировка пуска ЗПН
14	УРОВ блок.	Б.9	Блокировка работы алгоритма УРОВ
15	Откл. от УРОВ	Б.9, Б.10, Б.17, Б.21	Команда на отключение от срабатывания УРОВ нижестоящих защит
16	УРОВ от ВнЗ	Б.9	УРОВ от внешних защит
17	SF6 блок. упр.	Б.9, Б.16, Б.17, Б.21, Б.22	Ускорение УРОВ по снижению давления элегаза, блокировка управления выключателем
18	АПВ от ВнЗ	Б.10	Пуск АПВ от внешних защит
19	АПВ запрет	Б.10	Блокировка АПВ
20	АЧР	Б.11 а), Б.11 б)	Работа АЧР-А (АЧР/ЧАПВ-Б) по дискретному входу
21	ЧАПВ	Б.11 а)	Работа ЧАПВ-А по дискретному входу
22	ЧАПВ блок.	Б.11 а), Б.11 б), Б.12	Блокировка ЧАПВ
23	Разгр. блок.	Б.11 в)	Блокировка АЧР или АРСН
24	АПВН блок.	Б.13	Блокировка АПВН
25	ОУ	Б.15	Выбор режима управления
26	Включение внеш.	Б.16	Команда на включение выключателя
27	Включение блок.	Б.16	Блокировка включения выключателя
28	Откл. от ВнЗ	Б.17, Б.21	Команда на отключение от внешних защит
29	Квитир. внеш.	Б.19	Квитирование сигнализации внешним сигналом
30	Блок. Ав. откл.	Б.20	Блокировка выдачи сигнала аварийного отключения
31	Вызов польз.	Б.21	Срабатывание вызова по внешнему сигналу
32	РПВ 2	Б.22	Подключение сигнала "РПВ 2" при наличии двух электромагнитов отключения
33	Ав. ТН откл.	Б.23	Подключение сигнала положения автоматического выключателя ТН
34	Пуск осциллографа	-	Пуск осциллографа
35	Пуск защ. польз.	-	Сигнал внешнего пуска защит

Сигналы, приведенные в таблице 8, на рисунках функциональных схем алгоритмов приложения Б обозначены символом "SIU": .

3.2.6 Выходные сигналы функциональных схем БФПО, доступные для использования при создании схем ПМК, в таблице назначений блока, а также для передачи в АСУ, приведены в таблице 9.

Таблица 9 - Выходные сигналы функциональных схем БФПО

Наименование сигнала	Номер рисунка в приложении Б	Сигнал доступен для использования в			Функция сигнала	
		АСУ	таблице назначений блока	схемах ПМК		
1	ТО	Б.1	+	+	+	Срабатывание ТО
2	ТО 2 пуск	Б.1	+	+	+	Пуск ТО второй ступени
3	МТЗ пуск 1 ст.	Б.2	+	+	+	Пуск МТЗ первой ступени
4	МТЗ пуск 2 ст.	Б.2	+	+	+	Пуск МТЗ второй ступени
5	МТЗ сраб. 1 ст.	Б.2	+	+	+	Срабатывание МТЗ первой ступени
6	МТЗ сраб. 2 ст.	Б.2	+	+	+	Срабатывание МТЗ второй ступени
7	МТЗ	Б.2	+	+	+	Срабатывание МТЗ
8	УМТЗ пуск	Б.3	+	+	+	Пуск ускоренной МТЗ
9	УМТЗ сраб.	Б.3	+	+	+	Срабатывание ускоренной МТЗ
10	Реле ЛЗШД	Б.3	+	+	-	Сигнал на реле ЛЗШД
11	ДгЗ неиспр.	Б.4	+	+	-	Неисправность датчика ДгЗ
12	ДгЗ сраб.	Б.4	+	+	+	Срабатывание ДгЗ
13	ДгЗ пуск по I	Б.4	+	+	+	Срабатывание токового пускового органа ДгЗ
14	ОЗЗ 1 ст. пуск	Б.5	+	+	+	Пуск первой ступени ОЗЗ
15	ОЗЗ 1 ст. сраб.	Б.5	+	+	+	Срабатывание первой ступени ОЗЗ
16	ОЗЗ 2 ст. откл.	Б.5	+	+	+	Срабатывание второй ступени ОЗЗ
17	СНОЗЗ сраб.	Б.5	+	+	+	Срабатывание СНОЗЗ
18	ЗОФ пуск	Б.6	+	+	+	Пуск ЗОФ
19	ЗОФ сраб.	Б.6	+	+	+	Срабатывание ЗОФ
20	ЗМН пуск	Б.7	+	+	+	Пуск ЗМН
21	ЗМН сраб.	Б.7	+	+	+	Срабатывание ЗМН
22	ЗПН пуск	Б.8	+	+	+	Пуск ЗПН
23	ЗПН сраб.	Б.8	+	+	+	Срабатывание ЗПН
24	УРОВ сраб.	Б.9	+	+	+	Срабатывание УРОВ
25	Реле УРОВ	Б.9	-	+	-	Сигнал на реле УРОВ
26	АПВ введено	-	+	-	-	АПВ введено
27	АПВ блок.	Б.10	+	-	-	АПВ заблокировано
28	АПВ 1 пуск	Б.10	+	+	+	Пуск первого цикла АПВ
29	АПВ сраб.	Б.10	+	+	+	Срабатывание АПВ
30	АПВ 2 пуск	Б.10	+	+	+	Пуск второго цикла АПВ

Продолжение таблицы 9

Наименование сигнала	Номер рисунка в приложении Б	Сигнал доступен для использования в			Функция сигнала	
		АСУ	таблице назначений блока	схемах ПМК		
31	АЧР-А пуск	Б.11а	+	+	+	Пуск АЧР-А
32	АЧР-А сраб.	Б.11а	+	+	+	Срабатывание АЧР-А
33	АЧР-Б пуск	Б.11б	+	+	+	Пуск АЧР-Б
34	АЧР-Б сраб.	Б.11б	+	+	+	Срабатывание АЧР-Б
35	АЧР-1 пуск	Б.11в	+	+	+	Пуск АЧР-1
36	АЧР-1 сраб.	Б.11в	+	+	+	Срабатывание АЧР-1
37	АЧР-2 пуск	Б.11в	+	+	+	Пуск АЧР-2
38	АЧР-2 сраб.	Б.11в	+	+	+	Срабатывание АЧР-2
39	АЧР-С сраб.	Б.11в	+	+	+	Срабатывание АЧР-С
40	АЧР пуск	Б.11в	+	+	+	Пуск АЧР
41	Разгр. сраб.	Б.11в	+	+	+	Срабатывание разгрузки
42	АЧР сраб.	Б.11в	+	+	+	Срабатывание АЧР
43	АРСН сраб.	Б.11в	+	+	+	Срабатывание АРСН
44	АРСН пуск	Б.11в	+	+	+	Пуск АРСН
45	ЧАПВ-А пуск	Б.11а	+	+	+	Пуск ЧАПВ-А
46	ЧАПВ-А сраб.	Б.11а	+	+	+	Срабатывание ЧАПВ-А
47	ЧАПВ-Б пуск	Б.11б	+	+	+	Пуск ЧАПВ-Б
48	ЧАПВ-Б сраб.	Б.11б	+	+	+	Срабатывание ЧАПВ-Б
49	ЧАПВ пуск	Б.12	+	+	+	Пуск ЧАПВ
50	ЧАПВ сраб.	Б.12	+	+	+	Срабатывание ЧАПВ
51	АПВН сраб.	Б.13	+	+	+	Срабатывание АПВН
52	АПВН пуск	Б.13	+	+	+	Пуск АПВН
53	Блок. вкл. по $3U_0$	Б.14	+	+	+	Блокировка включения по напряжению $3U_0$
54	Блок. вкл. по U_2	Б.14	+	+	+	Блокировка включения по напряжению U_2
55	МУ	Б.15	+	+	+	Сигнализация местного управления
56	Упр. по АСУ	Б.15	+	+	+	Сигнализация управления по АСУ
57	Упр. по ДС	Б.15	+	+	+	Сигнализация управления по дискретным сигналам
58	Опер. вкл.	Б.15	+	+	+	Оперативное включение выключателя
59	Опер. откл.	Б.15	+	+	+	Оперативное отключение выключателя
60	Реле Включить	Б.16	+	+	+	Сигнал на реле включения выключателя
61	Блок. включения	Б.16	+	+	-	Блокировка включения выключателя

Продолжение таблицы 9

Наименование сигнала	Номер рисунка в приложении Б	Сигнал доступен для использования в			Функция сигнала	
		АСУ	таблице назначений блока	схемах ПМК		
62	Реле Отключить	Б.17	+	+	+	Сигнал на реле отключения выключателя
63	Срабатывание защит	Б.17	+	+	+	Срабатывание защит на отключение
64	Блок. опер. вкл.	Б.17	+	+	+	Блокировка оперативного включения
65	СО	Б.18	+	+	+	СО выключателя
66	Квитир. сигнал.	Б.19	+	+	+	Квитирование сигнализации
67	Реле Авар. откл.	Б.20	+	+	+	Сигнал на реле аварийного отключения выключателя
68	Реле Вызов	Б.21	+	+	-	Сигнал на реле сигнализации вызова
69	Неиспр. выкл.	Б.22	+	+	+	Неисправность выключателя
70	Неиспр. вкл.	Б.22	+	+	+	Неисправность выключателя при включении
71	Неиспр. откл.	Б.22	+	+	+	Неисправность выключателя при отключении
72	Реле Отказ БМРЗ	Б.22	+	+	+	Сигнал на реле "Отказ БМРЗ"
73	Отказ ПМК	-	+	-	-	Отказ алгоритмов пользователя
74	Неиспр. ТН	Б.23	+	+	+	Неисправность цепей ТН
75	Пуск защит и автом.	-	+	-	-	Пуск защит и автоматики
76	Ошибка фазировки	-	+	-	-	Ошибка фазировки
77	Программа уставок 1	-	+	+	-	Действует первая программа уставок
78	Программа уставок 2	-	+	+	-	Действует вторая программа уставок
79	Программа уставок	-	+	-	-	Номер действующей программы уставок

В соответствии с таблицей 9 сигналы на рисунках функциональных схем алгоритмов приложения Б дополнительно маркируются следующим образом: **А,Т,П**. Наличие символа А обозначает возможность использования сигнала в АСУ, Т - в таблице назначений блока, П - при создании схем ПМК.

3.2.7 Описание функциональных элементов, процесс создания функциональных схем, приведены в руководстве оператора "Программный комплекс "Конфигуратор - МТ". Руководство оператора".

4 Описание функций блока

4.1 Функции защиты

4.1.1 Токовая отсечка (ТО)

4.1.1.1 ТО выполняется с контролем трех фазных токов (в соответствии с рисунком Б.1¹⁾). Ток I_B рассчитывается из фазных токов I_A и I_C , либо из фазных токов I_A , I_C и тока нулевой последовательности (программный ключ **S998**). Ввод расчетного тока I_B производится программным ключом **S1000**. Ступени ТО могут быть введены в действие программными ключами **S101** и **S102** для первой и второй ступени соответственно.

ВНИМАНИЕ: ПРИ ИСПОЛЬЗОВАНИИ В РАСЧЕТАХ ТОКА НУЛЕВОЙ ПОСЛЕДОВАТЕЛЬНОСТИ (ПРОГРАММНЫЙ КЛЮЧ **S998) НЕОБХОДИМО ЗАДАТЬ КОЭФФИЦИЕНТЫ ТРАНСФОРМАЦИИ ТРАНСФОРМАТОРОВ ФАЗНЫХ ТОКОВ И ТОКА НУЛЕВОЙ ПОСЛЕДОВАТЕЛЬНОСТИ!**

4.1.1.2 Предусмотрена возможность работы первой и второй ступени ТО с контролем от реле направления мощности (РНМ). Ввод РНМ производится программными ключами **S143**, **S145** для первой и второй ступени соответственно. Предусмотрен выбор варианта работы ТО при прямом или обратном направлении мощности. Выбор варианта осуществляется программными ключами **S144**, **S146** для первой и второй ступени соответственно.

4.1.1.3 Характеристика РНМ представлена в руководстве по эксплуатации ДИВГ.648228.014 РЭ. При формировании логического сигнала "недост", ступени ТО работают в ненаправленном режиме.

4.1.1.4 Для блокировки пуска ступеней ТО предусмотрены логические сигналы "ТО 1 блок." и "ТО 2 блок.". Блокировка осуществляется наличием логической единицы.

4.1.2 Максимальная токовая защита (МТЗ)

4.1.2.1 МТЗ выполняется с контролем трех фазных токов (в соответствии с рисунком Б.2). Первая ступень МТЗ имеет независимую или зависимую времятоковую характеристику. Вторая ступень имеет независимую времятоковую характеристику. Ступени МТЗ могут быть введены в действие программными ключами **S103** и **S104** для первой и второй ступени соответственно.

4.1.2.2 Выбор времятоковой характеристики производится программным ключом **S109** (по умолчанию первая ступень МТЗ выполняется независимой). Блок обеспечивает работу первой ступени с четырьмя типами обратозависимых времятоковых характеристик:

- "1" - инверсной (МЭК 60255-151);
- "2" - сильно инверсной (МЭК 60255-151);
- "3" - длительно инверсной (МЭК 60255-151);
- "4" - чрезвычайно инверсной (МЭК 60255-151).

4.1.2.3 Типы времятоковых характеристик приведены в руководстве по эксплуатации ДИВГ.648228.014 РЭ. Тип времятоковой характеристики задаётся уставкой "МТЗ зав.хар. N" на дисплее блока в подменю "Уставки, конфигурация" "МТЗ" и в программном комплексе "Конфигуратор - МТ".

4.1.2.4 Вторая ступень МТЗ может быть использована с действием на отключение и сигнализацию или с действием только на сигнализацию (программный ключ **S117**).

4.1.2.5 Работа первой ступени МТЗ с пуском по напряжению вводится программными ключами **S122** (ввод контроля линейного напряжения) и **S123** (ввод комбинированного пуска с контролем напряжения обратной последовательности и линейного напряжения).

¹⁾ Функциональные схемы алгоритмов приведены в приложении Б (рисунки Б.1 - Б.23).

Условием пуска первой ступени МТЗ является снижение любого линейного напряжения ниже уставки "МТЗ РН Ул" или увеличение напряжения обратной последовательности выше уставки "МТЗ РН U2". При использовании комбинированного пуска МТЗ по напряжению применять уставки по времени менее 0,1 с не рекомендуется.

4.1.2.6 Контроль напряжения для комбинированного пуска МТЗ выводится при неисправности цепей напряжения. Для вывода контроля исправности цепей напряжения необходимо ввести программный ключ **S150**.

4.1.2.7 Предусмотрена возможность работы первой ступени МТЗ с контролем от РНМ. Ввод РНМ производится программным ключом **S147**. При использовании направленной МТЗ предусмотрен выбор варианта её работы при прямом или обратном направлении мощности. Выбор варианта осуществляется программным ключом **S148**.

4.1.2.8 Работа РНМ описана в руководстве по эксплуатации ДИВГ.648228.014 РЭ.

4.1.2.9 Для блокировки первой или второй ступени МТЗ предусмотрены логические сигналы "МТЗ 1 ст. блок." и "МТЗ 2 ст. блок." соответственно.

4.1.2.10 При пуске первой или второй ступени МТЗ выдается выходной дискретный сигнал "Пуск МТЗ" (в соответствии с рисунком Б.3). При срабатывании второй ступени МТЗ выдается выходной дискретный сигнал "Выход" (в соответствии с рисунком Б.2).

4.1.3 Ускорение МТЗ (УМТЗ)

4.1.3.1 УМТЗ предназначено для ускорения действия первой ступени МТЗ при включении выключателя и коротком замыкании в защищаемой зоне. УМТЗ может быть введено в действие программным ключом **S106**.

4.1.3.2 После исчезновения сигнала "РПО" в течение 1 с и при пуске первой ступени МТЗ с выдержкой времени "УМТЗ Т" выдается сигнал на отключение выключателя в соответствии с рисунком Б.3.

4.1.4 Логическая защита шин (ЛЗШ)

4.1.4.1 Блок реализует функции датчика логической защиты шин (ЛЗШд) для структуры ЛЗШ с последовательным (ЛЗШ-А) или параллельным (ЛЗШ-Б) включением датчиков. Сигнал "ЛЗШд" выдается при пуске первой ступени МТЗ.

4.1.5 Дуговая защита (ДгЗ)

4.1.5.1 Блок реализует функцию дуговой защиты в соответствии с рисунком Б.4. Дуговая защита выполняется с помощью входного логического сигнала "ДгЗ". Дуговая защита может быть реализована с контролем тока (программный ключ **S130**). Срабатывание дуговой защиты действует на отключение выключателя.

4.1.5.2 Блок выполняет контроль исправности цепи ДгЗ. При длительном, более 2,5 с, наличии входного сигнала "ДгЗ" срабатывает реле "Вызов".

4.1.5.3 Для блокировки работы алгоритма ДгЗ предусмотрен входной логический сигнал "Блок. ДгЗ".

4.1.6 Защита от однофазных замыканий на землю (ОЗЗ)

4.1.6.1 ОЗЗ выполнена двухступенчатой в соответствии с рисунком Б.5.

4.1.6.2 Первая ступень ОЗЗ может быть выполнена в следующих конфигурациях:

- с контролем напряжения нулевой последовательности (программный ключ **S24**);
- с контролем тока нулевой последовательности (программный ключ **S25**);
- комбинированная (с контролем напряжения и тока нулевой последовательности) (программные ключи **S24** и **S25**);
- с контролем направления мощности нулевой последовательности (программный ключ **S26**).

4.1.6.3 Характеристика реле направления мощности нулевой последовательности (РНМ P_0) представлена на рисунке 3. Уставкой "Ф₀ зоны" задается угол зоны срабатывания ОЗЗ с контролем направления мощности нулевой последовательности. При работе ОЗЗ с контролем направления мощности нулевой последовательности для сетей с изолированной нейтралью рекомендуемое значение уставки "Ф₀ мч" = 90 градусов, с заземлением через высокоомный резистор - "Ф₀ мч" = 135 градусов, с заземлением через низкоомный резистор - "Ф₀ мч" = 180 градусов, с компенсированной нейтралью - "Ф₀ мч" от минус 160 до минус 180 градусов (только при обосновании расчетом уставок).

4.1.6.4 Первая ступень ОЗЗ действует на отключение и сигнализацию или только на сигнализацию (программный ключ **S21**) с выдержкой времени "ОЗЗ T1".

4.1.6.5 Вторая ступень ОЗЗ выполнена с контролем тока $3I_0$ и работает с выдержкой времени "ОЗЗ T2", вводится в действие программным ключом **S27** и действует на отключение и сигнализацию.

4.1.6.6 Для блокировки пуска первой и второй ступеней ОЗЗ предусмотрены логические сигналы "Блок. ОЗЗ 1 ст." и "Блок. ОЗЗ 2 ст." соответственно.

4.1.6.7 В блоке реализована функция селектора направления ОЗЗ (СНОЗЗ), работа которой основана на составляющих переходного процесса ОЗЗ в первый момент возникновения пробоя, вводится в действие программным ключом **S28**. Выбор режима работы в сети с компенсированной (резистивно-заземлённой) или изолированной нейтралью выполняется программным ключом **S228**. Описание функции СНОЗЗ приведено в руководстве по эксплуатации ДИВГ.648228.014 РЭ.

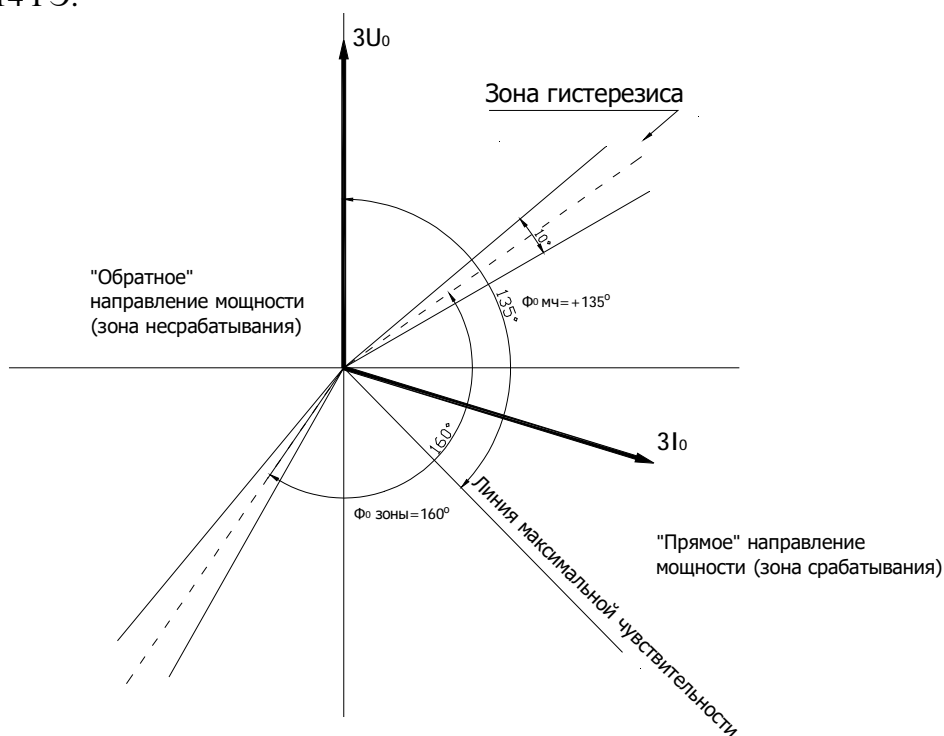


Рисунок 3 - Характеристика РНМ P_0

4.1.7 Защита от обрыва фазы и несимметрии нагрузки (ЗОФ)

4.1.7.1 ЗОФ выполнена с контролем тока обратной последовательности. Предусмотрена возможность работы с контролем отношения тока обратной последовательности к току прямой последовательности (программный ключ **S995**) (в соответствии с рисунком Б.6). Токи прямой и обратной последовательности рассчитываются из двух фазных токов, либо двух фазных токов и тока нулевой последовательности (программный ключ **S998**).

ВНИМАНИЕ: ПРИ ИСПОЛЬЗОВАНИИ В РАСЧЕТАХ ТОКА НУЛЕВОЙ ПОСЛЕДОВАТЕЛЬНОСТИ (ПРОГРАММНЫЙ КЛЮЧ S998) НЕОБХОДИМО ЗАДАТЬ КОЭФФИЦИЕНТЫ ТРАНСФОРМАЦИИ ТРАНСФОРМАТОРОВ ФАЗНЫХ ТОКОВ И ТОКА НУЛЕВОЙ ПОСЛЕДОВАТЕЛЬНОСТИ!

4.1.7.2 ЗОФ вводится в действие программным ключом **S41**.

4.1.7.3 ЗОФ действует на отключение и сигнализацию или только на сигнализацию (программный ключ **S40**) с выдержкой времени "ЗОФ Т". Для блокировки работы алгоритма ЗОФ предусмотрен входной логический сигнал "Блок. ЗОФ".

4.1.8 Защита минимального напряжения (ЗМН)

4.1.8.1 ЗМН выполнена с контролем двух линейных напряжений и напряжения обратной последовательности (в соответствии с рисунком Б.7). Контроль линейных напряжений может быть введен программным ключом **S70**, контроль напряжения обратной последовательности вводится программным ключом **S73**.

4.1.8.2 ЗМН срабатывает только при включенном выключателе. ЗМН действует на отключение и сигнализацию или только на сигнализацию (программный ключ **S71**).

4.1.8.3 Предусмотрена блокировка ЗМН при пуске второй ступени ТО или первой ступени МТЗ (программный ключ **S72**) или входным дискретным сигналом "Блок. ЗМН".

4.1.9 Защита от повышения напряжения (ЗПН)

4.1.9.1 ЗПН выполнена с контролем двух линейных напряжений (в соответствии с рисунком Б.8). ЗПН может быть введена программным ключом **S720**.

4.1.9.2 ЗПН срабатывает только при включенном выключателе. ЗПН действует на отключение и сигнализацию или только на сигнализацию (программный ключ **S722**).

4.1.9.3 Для блокировки работы алгоритма ЗПН предусмотрен входной логический сигнал "Блок. ЗПН".

4.2 Функции автоматики и управления выключателем

4.2.1 Устройство резервирования при отказе выключателя (УРОВ)

4.2.1.1 Блок обеспечивает работу устройства резервирования при отказе выключателя присоединения (УРОВ_д) (в соответствии с рисунком Б.9).

УРОВ вводится программным ключом **S44**.

4.2.1.2 Пуск УРОВ происходит:

- при срабатывании ступеней ТО или УМТЗ;
- при срабатывании ступеней МТЗ, действующих на отключение;
- по назначаемому логическому сигналу "Откл. от УРОВ" от нижестоящей защиты;
- при срабатывании дуговой защиты или второй ступени ОЗЗ;
- при поступлении входного дискретного сигнала "Внеш. защита".

Срабатывание УРОВ выполняется с задержкой времени, определяемой уставкой "УРОВ Т". Возврат УРОВ осуществляется по снижению тока ниже уставки "УРОВ РТ".

4.2.1.3 В блоке реализована возможность (программный ключ **S451**) выдачи сигнала срабатывания УРОВ без учета выдержки времени "УРОВ Т" по сигналу "SF6 блок. упр.". Данный сигнал подключается от внешнего устройства контроля давления элегаза.

4.2.1.4 Для блокировки работы алгоритма УРОВ предусмотрен входной логический сигнал "УРОВ блок."

4.2.1.5 При поступлении сигнала "Откл. от УРОВ" выдается команда на отключение выключателя без выдержки времени в соответствии с рисунком Б.17.

4.2.2 Автоматическое повторное включение (АПВ)

4.2.2.1 Блок обеспечивает выполнение двукратного АПВ (в соответствии с рисунком Б.10). Первый и второй циклы АПВ могут быть введены в действие программными ключами **S311**, **S31** соответственно.

Время готовности АПВ после включения выключателя определяется временем готовности выключателя к выполнению операции включения и задается уставкой "АПВ ТЗ".

Запуск АПВ происходит при:

- срабатывании ТО, МТЗ или УМТЗ;
- самопроизвольном отключении (СО) выключателя (программный ключ **S33**);
- наличии логического сигнала "АПВ от ВнЗ".

АПВ блокируется при:

- обнаружении системой диагностики неисправности выключателя;
- оперативном отключении выключателя;
- срабатывании дуговой защиты или УРОВ;
- наличии логического сигнала "Откл. от УРОВ";
- наличии входного дискретного сигнала "Блок. АПВ";
- срабатывании ТО (программный ключ **S317**) или УМТЗ (программный ключ **S318**).

Возможна блокировка второго цикла АПВ (программный ключ **S32**) по напряжению 3U₀.

4.2.2.2 Время контроля результатов АПВ составляет 120 с после выдачи команды на включение выключателя. Если в течение контрольного времени происходит отключение выключателя, цикл считается неуспешным.

4.2.3 Автоматическая частотная разгрузка (АЧР) и автоматическое повторное включение по частоте (ЧАПВ)

4.2.3.1 Блок обеспечивает прием и выполнение команд внешнего устройства АЧР и ЧАПВ (программный ключ **S37**) (в соответствии с рисунками Б.11 а) и Б.11 б)) или выполняет АЧР и ЧАПВ по вычисляемой частоте (программные ключи **S1**, **S3**, **S5**) (рисунок Б.11 в)).

4.2.3.2 В блоке реализован как алгоритм АЧР/ЧАПВ-А с отдельными входами "АЧР" и "ЧАПВ", так и алгоритм АЧР/ЧАПВ-Б, при котором входной логический сигнал "АЧР" удерживается в течение всего времени действия АЧР, окончание сигнала "АЧР" является командой "ЧАПВ". Выбор алгоритма АЧР/ЧАПВ-Б осуществляется программным ключом **S36**. Выполнение алгоритма ЧАПВ блокируется программными ключами **S38**, **S1**, **S3**, **S5**.

4.2.3.3 При работе по вычисляемой частоте в блоке выполняются алгоритмы АЧР-1, АЧР-2, АЧРС и ЧАПВ.

4.2.3.4 Для блокировки АЧР, АРСН предусмотрен логический сигнал "Разгр. блок."

4.2.3.5 Автоматическая частотная разгрузка (АЧР-1)

4.2.3.5.1 Блок обеспечивает выполнение АЧР-1 в соответствии с рисунком Б.11 в). При выполнении функции АЧР-1 (программный ключ **S1**) обеспечивается:

- а) отключение выключателя при снижении частоты сети ниже значения уставки по частоте пуска "АЧР1 РЧ" в течение выдержки срабатывания "АЧР1 Т";
- б) блокировка срабатывания АЧР-1 (программный ключ **S2**), если скорость снижения частоты превышает уставку "АЧР1 РЧ (С)".

4.2.3.5.2 Повторное действие алгоритма АЧР-1 блокируется до:

- а) срабатывания ЧАПВ (команда "Разреш. от ЧАПВ", рисунок Б.12);
- б) подачи команды включения выключателя.

4.2.3.6 Автоматическая частотная разгрузка (АЧР-2)

4.2.3.6.1 Функциональная схема алгоритма АЧР-2 приведена на рисунке Б.11 в).

При выполнении алгоритма АЧР-2 (программный ключ **S3**) обеспечивается:

а) отключение выключателя после снижения частоты сети ниже значения уставки срабатывания по частоте пуска "АЧР2 РЧ (п)" в течение 0,06 с и при сохранении при этом в течение времени "АЧР2 Т1" значения частоты ниже частоты возврата "АЧР2 РЧ (в)";

б) возврат АЧР-2, если после пуска алгоритма АЧР-2 частота сети превысит значение "АЧР2 РЧ (в)" до отработки выдержки "АЧР2 Т1";

в) отключение выключателя при снижении напряжения сети ниже уставки "АЧР2 РН" (программный ключ **S4**) в течение 0,5 с и при сохранении условий пуска АЧР-2 в течение времени "АЧР2 (U) Т2" с момента снижения напряжения.

4.2.3.6.2 Повторное действие алгоритма АЧР-2 блокируется до:

а) срабатывания ЧАПВ (сигнал "Разреш. от ЧАПВ" поступает из функциональной схемы, приведенной на рисунке Б.12);

б) подачи команды включения выключателя.

4.2.3.7 Автоматическая частотная разгрузка (АЧРС)

4.2.3.7.1 Функциональная схема алгоритма АЧРС приведена на рисунке Б.11 в). При выполнении функции АЧРС (программный ключ **S5**) обеспечивается отключение выключателя, если в течение 0,06 с частота сети ниже уставки "АЧРС РЧ" и скорость снижения частоты входного сигнала превышает значение уставки "АЧРС РЧ (С)".

4.2.3.7.2 Повторное действие алгоритма АЧРС блокируется до:

а) срабатывания ЧАПВ (сигнал "Разреш. от ЧАПВ", рисунок Б.12);

б) подачи команды включения выключателя.

4.2.3.8 Автоматическое повторное включение по частоте (ЧАПВ)

4.2.3.8.1 Функциональная схема алгоритма ЧАПВ приведена на рисунке Б.12.

4.2.3.8.2 При выполнении данного алгоритма блок выдает сигнал на включение выключателя, если сработал алгоритм АЧР-1 (АЧР-2, АЧРС) и:

а) частота сети установилась выше уставки "ЧАПВ РЧ" в течение 0,06 с;

б) напряжение сети установилось выше уставки "ЧАПВ РН" на время более 0,5 с (программный ключ **S12**);

в) условия а) и б) выполняются в течение времени "ЧАПВ Т1".

4.2.3.8.3 Работа алгоритма ЧАПВ прекращается, если при отработке выдержки "ЧАПВ Т1" нарушается условие а) или б).

4.2.3.8.4 Время готовности ЧАПВ после включения выключателя определяется временем готовности выключателя к выполнению операции включения и задается уставкой "ЧАПВ Т2".

4.2.4 Автоматическая разгрузка по снижению напряжения (АРСН)

4.2.4.1 Функциональная схема алгоритма АРСН приведена на рисунке Б.11в. При выполнении функции АРСН (программный ключ **S221**) обеспечивается отключение выключателя при снижении напряжения ниже значения уставки "АРСН РН" в течение выдержки срабатывания "АРСН Т".

4.2.4.2 Действие алгоритма АРСН блокируется (программный ключ **S73-1**) при повышении напряжения обратной последовательности выше уставки "АРСН РН U2".

4.2.4.3 Повторное действие алгоритма АРСН блокируется до:

а) срабатывания АПВН (команда "Разреш. от АПВН" из функциональной схемы алгоритма АПВН, рисунок Б.13);

б) подачи команды оперативного управления выключателем.

4.2.5 Автоматическое повторное включение по напряжению (АПВН)

4.2.5.1 Функциональная схема алгоритма АПВН приведена на рисунке Б.13.

4.2.5.2 Выполнение алгоритма АПВН блокируется программным ключом **S39**.

4.2.5.3 Блок выдает сигнал на включение выключателя, если сработал алгоритм АРСН и напряжение выше уставки "АПВН РН" в течение времени "АПВН Т1".

4.2.5.4 Время контроля однократности срабатывания определяется уставкой "АПВН Т2" после выдачи команды на включение по АПВН. Если в течение контрольного времени происходит срабатывание функции АРСН, работа функции АПВН блокируется до подачи команды управления выключателем.

4.2.5.5 Время готовности АПВН после включения выключателя определяется временем готовности выключателя к выполнению операции включения и задается уставкой "АПВН Т3".

4.2.6 Функции управления выключателем и другие функции автоматики

4.2.6.1 Описание функций управления выключателем, а также рекомендованная схема подключения блока к различным видам выключателей приведены в руководстве по эксплуатации ДИВГ.648228.014 РЭ. Алгоритмы отключения и включения выключателя выполняются в соответствии с рисунками Б.14, Б.15, Б.16, Б.17.

4.2.6.2 Оперативное управление

4.2.6.2.1 Формирование команд оперативного управления выключателем выполняется в соответствии с рисунком Б.15. Управление выключателем (включение и отключение) возможно только в одном режиме управления в один момент времени. Блок допускает три режима управления:

- местное управление (МУ);
- управление по дискретным сигналам;
- управление по сигналам АСУ.

4.2.6.2.2 Принцип организации режимов управления приведен в руководстве по эксплуатации ДИВГ.648228.014 РЭ.

4.2.6.2.3 Местное управление активируется/деактивируется кнопкой "МУ" на пульте блока. Сигнализация местного управления осуществляется соответствующим светодиодом на пульте блока.

4.2.6.2.4 При местном управлении выключателем формирование команд включения или отключения выключателя возможно только с пульта блока, команды по дискретным сигналам и по сигналам АСУ блокируются.

4.2.6.2.5 Управление по дискретным сигналам осуществляется при отсутствии сигнала "ОУ" (оперативное управление). Для выполнения операции включения и отключения предусмотрены дискретные входы "ОУ Включить" и "ОУ Отключить".

4.2.6.2.6 Управление по сигналам АСУ осуществляется при наличии сигнала "ОУ" (оперативное управление). Для выполнения операции включения и отключения предусмотрены сигналы "АСУ_Включить" и "АСУ_Отключить" соответственно.

4.2.6.3 Включение выключателя

4.2.6.3.1 Алгоритм формирования команды управления - включение приведён на рисунке Б.16. Включение выключателя осуществляется замыканием выходного реле "Включить", контакт которого рекомендуется последовательно соединить с внешним промежуточным реле, управляющим электромагнитом включения.

4.2.6.3.2 Выдача команды включения блокируется при:

- наличии команды отключения выключателя;
- обнаружении системой диагностики неисправности выключателя;
- отсутствии или наличии входного сигнала (программный ключ **S712**) "Ав. ШП/Пружина";
- наличии назначаемого сигнала "SF6 блок. упр." (снижение давления элегаза);
- наличии назначаемого сигнала "Включение блок.";
- наличии напряжения U_2 (программный ключ **S997**) или напряжения $3U_0$ (программный ключ **S994**) в соответствии с рисунком Б.14.

4.2.6.3.3 Реле "Включить" срабатывает с "подхватом". Возврат реле осуществляется при появлении сигнала на дискретном входе "РПВ".

4.2.6.3.4 В блоке предусмотрена возможность выдачи импульсной команды включения длительностью "Вкл. Тимп". Длительность уставки "Вкл. Тимп" должна быть больше собственного времени включения выключателя, но меньше времени термической стойкости электромагнита включения. Ввод импульсного способа выдачи команды включения производится программным ключом **S710**.

4.2.6.4 Отключение выключателя

4.2.6.4.1 Алгоритм формирования команды управления - отключение приведён на рисунке Б.17. Отключение выключателя осуществляется замыканием выходного реле "Отключить", контакт которого рекомендуется последовательно соединить с внешним промежуточным реле, управляющим электромагнитом отключения.

4.2.6.4.2 Выдача команды отключения блокируется при наличии назначаемого сигнала "SF6 блок. упр." (сигнал снижения давления элегаза).

4.2.6.4.3 При срабатывании защит ЗОФ, ЗМН, ОЗЗ, ДгЗ, ТО и МТЗ, действующих на отключение, возможна блокировка оперативного включения (программные ключи **S985**, **S986**, **S986-1**, **S987**, **S988** соответственно), сброс блокировки осуществляется квитированием.

4.2.6.4.4 Реле "Отключить" срабатывает с "подхватом". Возврат реле осуществляется при исчезновении сигнала на отключение и наличии в течение времени, определяемого уставкой "Откл. Т", сигнала на дискретном входе "РПО".

4.2.6.4.5 В блоке предусмотрена возможность выдачи импульсной команды отключения длительностью "Откл. Тимп". Длительность уставки "Откл. Тимп" должна быть больше собственного времени отключения выключателя, но меньше времени термической стойкости электромагнита отключения. Ввод импульсного способа выдачи команды отключения производится программным ключом **S710**.

4.2.6.4.6 Блок обеспечивает обнаружение самопроизвольного отключения выключателя в соответствии с алгоритмом, приведенным на рисунке Б.18.

4.3 Функции сигнализации

4.3.1 В блоке предусмотрено формирование сигналов "Авар. отключение" (в соответствии с рисунком Б.20), "Вызов" (в соответствии с рисунком Б.21), "Отказ БМРЗ" и "Неиспр. выкл." (в соответствии с рисунком Б.22).

4.3.2 В блоке предусмотрен вывод срабатывания выходного реле "Вызов" при:

- срабатывании второй ступени МТЗ (программный ключ **S800**);

- срабатывании ЗОФ (программный ключ **S801**);
- самопроизвольном отключении выключателя (программный ключ **S802**);
- неисправности выключателя (программный ключ **S803**);
- неисправности ТН (программный ключ **S804**);
- снижении давления элегаза (программный ключ **S805**);
- наличии напряжения $3U_0$ (программный ключ **S806**);
- наличии напряжения U_2 (программный ключ **S807**);
- срабатывании первой ступени ОЗЗ (программный ключ **S808**);
- срабатывании второй ступени ОЗЗ (программный ключ **S809**);
- срабатывании разгрузки (программный ключ **S831**);
- срабатывании ЧАПВ (программный ключ **S832**);
- срабатывании АПВН (программный ключ **S833**);
- срабатывании функции СНОЗЗ (программный ключ **S841**).

4.3.3 Квитирование сигнализации производится с пульта блока нажатием кнопки "КВИТ", по сигналу "Квитир. внеш." или подачей соответствующей команды по каналу от АСУ или ПЭВМ (в соответствии с рисунком Б.19).

4.3.4 Блок реализует алгоритм контроля цепей ТН (в соответствии с рисунком Б.23). Алгоритм контроля цепей ТН позволяет определять обрывы цепей напряжения. При неисправности цепей ТН через время "КЦН Т" выдается сигнал "Вызов". Ввод контроля цепей ТН производится программным ключом **S711**. Контроль положения автоматического выключателя цепей напряжения осуществляется сигналом "Ав. ТН откл.", при отсутствии сигнала осуществляется срабатывание алгоритма контроля неисправности ТН без выдержки времени.

4.3.5 Блок осуществляет контроль цепей положения выключателя в соответствии с рисунком Б.22. При одинаковом сигнале на дискретных входах "РПО" и "РПВ" с выдержкой времени выдается сигнал неисправности цепей выключателя. При наличии двух электромагнитов отключения предусмотрен сигнал "РПВ 2", ввод в действие которого осуществляется программным ключом **S416**.

4.3.6 Блок осуществляет контроль выполнения операций включения и отключения. При длительном выполнении операции выдается сигнал неисправности выключателя.

4.3.7 Блок осуществляет контроль положения автоматического выключателя цепи питания включения выключателя (зависимый привод) или превышения времени взвода пружины (независимый привод). С выдержкой времени "Неисп. Т2" выдается сигнал неисправности выключателя. Выбор типа привода осуществляется программным ключом **S713**, по умолчанию осуществляется контроль времени взвода пружины. Программный ключ **S712** предназначен для возможности использования размыкающих контактов положения автоматического выключателя или взведенной пружины.

4.3.8 При получении сигнала "SF6 блок. упр." выдается сигнал неисправности выключателя. При срабатывании алгоритма УРОВ выдается сигнал неисправности выключателя.

4.4 Вспомогательные функции

4.4.1 Измерение параметров сети

4.4.1.1 Блок обеспечивает измерение или вычисление:

- действующих значений токов фаз I_A , I_B , I_C ;
- действующих значений линейных напряжений U_{AB} , U_{BC} , U_{CA} ;
- углов между векторами фазных токов и линейных напряжений $I_A \wedge U_{BC}$, $I_B \wedge U_{CA}$, $I_C \wedge U_{AB}$;
- $\cos \varphi$, активной P , реактивной Q и полной S мощностей;
- действующих значений тока и напряжения нулевой последовательности $3I_0$, $3U_0$;
- действующих значений напряжения и тока обратной последовательности U_2 , I_2 ;
- действующих значений напряжения и тока прямой последовательности U_1 , I_1 ;

- отношения токов обратной и прямой последовательностей I_2/I_1 ;
- частоты F .

ВНИМАНИЕ: ПРИ ИСПОЛЬЗОВАНИИ В РАСЧЕТАХ ТОКА НУЛЕВОЙ ПОСЛЕДОВАТЕЛЬНОСТИ (ПРОГРАММНЫЙ КЛЮЧ S998) НЕОБХОДИМО ЗАДАТЬ КОЭФФИЦИЕНТЫ ТРАНСФОРМАЦИИ ТРАНСФОРМАТОРОВ ФАЗНЫХ ТОКОВ И ТОКА НУЛЕВОЙ ПОСЛЕДОВАТЕЛЬНОСТИ!

4.4.1.2 Блок отображает действующие значения первой гармонической составляющей напряжений и токов.

4.4.1.3 Отображение активной P , реактивной Q и полной S мощностей на дисплее блока, в программном комплексе "Конфигуратор - МТ", в АСУ осуществляется в киловаттах (кВт), киловольт-амперах реактивных (квар) и киловольт-амперах (кВ·А) соответственно.

4.4.1.4 Для отображения параметров в первичных значениях необходимо задать коэффициенты трансформации трансформаторов тока и напряжения, диапазоны коэффициентов трансформации приведены в таблице 10.

Таблица 10 - Коэффициенты трансформации

	Наименование параметра	Значение
1	Диапазон коэффициентов трансформации трансформаторов фазных токов	1 - 4000
2	Диапазон коэффициентов трансформации трансформаторов напряжения U_{AB}, U_{BC}	1 - 400
3	Диапазон коэффициентов трансформации трансформатора напряжения $3U_0$	1 - 1200
4	Диапазон коэффициентов трансформации трансформатора тока $3I_0$	1 - 100
5	Дискретность установки коэффициентов трансформации	1

4.4.1.5 Измерение частоты производится при значениях одного из линейных напряжений U_{AB}, U_{BC} , превышающих 10 В (вторичное значение). При снижении напряжений ниже порога измерения частоты блок автоматически переходит на измерение частоты по каналам тока при значении тока I_A, I_C , превышающем 0,5 А (вторичное значение). При восстановлении значения одного из напряжений U_{AB}, U_{BC} выше 10 В блок автоматически переходит на измерение частоты по каналам напряжения.

4.4.1.6 Определение направления мощности (ОНМ) осуществляется по фазному углу между током I_A, I_B, I_C и напряжением U_{BC}, U_{CA}, U_{AB} отдельно для каждой пары сигналов. На дисплее блока направление мощности отображается в подменю "Прочие параметры" в виде надписи "P(IA) - прямое 1" для прямого направления мощности или "P(IA) - прямое 0" для обратного направления мощности. При неготовности РНМ работать "по памяти" на дисплее выводится надпись "P(IA) - недост 1".

4.4.1.7 Блок обеспечивает контроль фазировки. При неодинаковой фазировке цепей тока и напряжения мигают зеленый светодиод "ГОТОВ" и желтый светодиод "ВЫЗОВ" на пульте блока, в подменю "Прочие параметры" отображается надпись "Ошибка фазировки 1", в журнале сообщений формируется запись с текстом "Неправильная фазировка".

4.4.1.8 В блоке реализован набор дополнительных элементов, предназначенных для построения алгоритмов функций защит и автоматики в составе ПМК:

- набор пусковых органов с регулируемыми уставками;
- набор уставок по времени;
- набор программных ключей.

Описание дополнительных элементов приведено в приложении В.

4.4.2 Переключение программ уставок

4.4.2.1 Блок обеспечивает ввод и хранение двух программ уставок.

Переключение программ уставок может производиться по входному сигналу "Программа 2" или по направлению мощности.

Переключение программ уставок возможно только одним способом в один момент времени. По умолчанию переключение программ уставок осуществляется по входному сигналу "Программа 2". Для ввода режима смены программы уставок по направлению мощности необходимо ввести программный ключ **S85**.

Действующая программа уставок отображается в подменю "Прочие параметры".

4.4.2.2 По входному сигналу "Программа 2" переход на вторую программу осуществляется при подаче сигнала, возврат к первой программе происходит с выдержкой времени на возврат "ТПРОГР2" при снятии сигнала.

4.4.2.3 По направлению мощности переход на вторую программу осуществляется по факту определения блоком обратного направления мощности, возврат к первой программе происходит при смене направления мощности на прямое.

4.4.2.4 При пуске и срабатывании алгоритма контроля цепей ТН смена программ уставок по направлению мощности блокируется.

При пуске защит смена программ уставок блокируется.

Для блокирования смены программ уставок при пуске защит, созданных пользователем, предусмотрен логический сигнал "Пуск защ. польз."

4.4.3 Ресурс выключателя

4.4.3.1 В блоке реализована функция расчета остаточного ресурса выключателя.

4.4.3.2 Подробное описание функции приведено в руководстве по эксплуатации ДИВГ.648228.014 РЭ.

4.4.3.3 При каждом отключении выключателя блок автоматически рассчитывает остаточный ресурс выключателя в процентном отображении, где 100 % - это новый выключатель. Отображение текущего ресурса выключателя осуществляется на дисплее пульта во вкладке "Накопитель" или в программном комплексе "Конфигуратор - МТ" во вкладке "Накопитель".

4.4.4 Определение места повреждения (ОМП)

4.4.4.1 Описание функции определения места повреждения (ОМП) приведено в приложении Г руководства по эксплуатации ДИВГ.648228.014 РЭ. Функция ОМП может быть введена программным ключом **S300**.

4.4.4.2 При пуске МТЗ или ТО блок автоматически рассчитывает расстояние до места повреждения. Результат расчета отображается во вкладке "Результат ОМП" дисплея пульта и программного комплекса "Конфигуратор - МТ", а также может быть передан в АСУ в качестве накопительной информации.

4.4.5 Накопительная информация

4.4.5.1 Отображение накопительной информации происходит на ПЭВМ в программном комплексе "Конфигуратор - МТ" или на дисплее пульта блока.

Состав накопительной информации приведен в таблице 11.

4.4.5.2 На дисплее блока и в программном комплексе "Конфигуратор - МТ" во вкладке "Накопитель" подменю "Выключатель" приведены длительность последнего отключения выключателя (Тоткл, мс) и значение остаточного ресурса выключателя (Ресурс, %).

4.4.5.3 На дисплее блока и в программном комплексе "Конфигуратор - МТ" во вкладке "Сеть" подменю "Результат ОМП" приведено значение результата расчета алгоритма ОМП (ОМП, км).

Таблица 11 - Накопительная информация

Функция	Псевдоним накопителя в подменю "Счетчики"	Описание накопителя
ТО	Сраб. ТО 1	Количество срабатываний первой ступени ТО
	Пуск ТО 2	Количество пусков второй ступени ТО
	Сраб. ТО 2	Количество срабатываний второй ступени ТО
МТЗ	Пуск МТЗ 1	Количество пусков первой ступени МТЗ
	Сраб. МТЗ 1	Количество срабатываний первой ступени МТЗ
	Пуск МТЗ 2	Количество пусков второй ступени МТЗ
	Сраб. МТЗ 2	Количество срабатываний второй ступени МТЗ
	Сраб. УМТЗ	Количество срабатываний ускоренной первой ступени МТЗ
ОЗЗ	Пуск ОЗЗ 1	Количество пусков ОЗЗ первой ступени
	Сраб. ОЗЗ 1	Количество срабатываний ОЗЗ первой ступени
	Сраб. ОЗЗ 2	Количество срабатываний ОЗЗ второй ступени
ЗОФ	Пуск ЗОФ	Количество пусков ЗОФ
	Сраб. ЗОФ	Количество срабатываний ЗОФ на отключение
ЗМН	Пуск ЗМН	Количество пусков ЗМН
	Сраб. ЗМН	Количество срабатываний ЗМН на отключение
ЗПН	Пуск ЗПН	Количество пусков ЗПН
	Сраб. ЗПН	Количество срабатываний ЗПН на отключение
УРОВ	Сраб. УРОВ	Количество срабатываний УРОВ
АПВ	Пуск АПВ 1	Количество пусков АПВ 1
	Пуск АПВ 2	Количество пусков АПВ 2
	АПВ 1 неусп.	Количество неуспешных срабатываний первого цикла АПВ
	АПВ 1 усп.	Количество успешных срабатываний первого цикла АПВ
	АПВ 2 неусп.	Количество неуспешных срабатываний второго цикла АПВ
АЧР	Пуск АЧР	Количество пусков АЧР
	Сраб. АЧР	Количество срабатываний АЧР
АРСН	Пуск АРСН	Количество пусков АРСН
	Сраб. АРСН	Количество срабатываний АРСН
ЧАПВ	Пуск ЧАПВ	Количество пусков ЧАПВ
	Сраб. ЧАПВ	Количество срабатываний ЧАПВ
АПВН	Пуск АПВН	Количество пусков АПВН
	Сраб. АПВН	Количество срабатываний АПВН
-	Кол-во откл.	Суммарное количество отключений выключателя
	Моточасы блока	Количество часов, которое блок находился в работе после установки БФПО

4.4.6 Самодиагностика блока

4.4.6.1 В блоке обеспечивается оперативный контроль работоспособности блока (самодиагностика) в течение всего времени работы.

4.4.6.2 Результаты самодиагностики блока, в соответствии с таблицей 12, отображаются на дисплее блока, в программном комплексе "Конфигуратор - МТ".

Таблица 12 - Результаты самодиагностики

Наименование параметра самодиагностики		Описание параметра
1	Отказ БМРЗ	Отказ блока
2	Отказ ПМК	Отказ программного модуля конфигурации
3	Ошибка RTC	Ошибка часов реального времени
4	Ошибка 01	Ошибка функционирования, код 01
5	Ошибка 08	Ошибка функционирования, код 08
6	Ошибка 10	Ошибка функционирования, код 10

4.4.7 Осциллографирование аварийных событий

4.4.7.1 В состав осциллограммы в БФПО входят шесть аналоговых и 37 дискретных сигналов. Состав сигналов приведен в таблице 13 и не подлежит изменению.

4.4.7.2 Блок допускает возможность дополнительного осциллографирования 65 логических сигналов. Осциллографирование сигналов назначается при помощи программного комплекса "Конфигуратор - МТ".

Для осциллографирования доступны:

- дискретные входы;
- логические входы из таблицы 8;
- логические выходы из таблицы 9, доступные для использования в таблице назначений;
- логические сигналы, созданные пользователем;
- кнопки на пульте блока.

Таблица 13 - Состав сигналов осциллограммы

Псевдоним сигнала в программном комплексе "Конфигуратор - МТ"		Описание
1	I_A	Ток фазы А
2	I_C	Ток фазы С
3	$3I_0$	Ток $3I_0$
4	$3U_0$	Напряжение $3U_0$
5	U_{AB}	Линейное напряжение U_{AB}
6	U_{BC}	Линейное напряжение U_{BC}
7	[Я1] РПО	Дискретный вход (3/1, 3/2)
8	[Я2] РПВ	Дискретный вход (3/3, 3/2)
9	[Я3] ОУ Отключить	Дискретный вход (3/5, 3/6)
10	[Я4] ОУ Включить	Дискретный вход (3/7, 3/6)
11	[Я8] Ав. ШП/Пружина	Дискретный вход (3/14, 3/15)
12	Р _а прямое	Прямое направление мощности фазы А
13	Р _в прямое	Прямое направление мощности фазы В

Продолжение таблицы 13

Псевдоним сигнала в программном комплексе "Конфигуратор - МТ"		Описание
14	Рс прямое	Прямое направление мощности фазы С
15	ТО	Срабатывание токовой отсечки
16	ТО 2 пуск	Пуск токовой отсечки с выдержкой времени
17	МТЗ пуск 1 ст.	Пуск первой ступени МТЗ
18	МТЗ пуск 2 ст.	Пуск второй ступени МТЗ
19	УМТЗ пуск	Пуск УМТЗ
20	ДгЗ сраб.	Срабатывание ДгЗ
21	ОЗЗ 1 ст. пуск	Пуск ОЗЗ первой ступени
22	ОЗЗ 2 ст. откл.	Срабатывание второй ступени ОЗЗ
23	ЗОФ пуск	Пуск ЗОФ
24	ЗМН пуск	Пуск ЗМН
25	ЗПН пуск	Пуск ЗПН
26	УРОВ сраб.	Срабатывание УРОВ
27	АПВ 1 пуск	Пуск АПВ 1
28	АПВ 2 пуск	Пуск АПВ 2
29	АЧР пуск	Пуск АЧР
30	АРСН пуск	Пуск АРСН
31	ЧАПВ пуск	Пуск ЧАПВ
32	АПВН пуск	Пуск АПВН
33	Опер. вкл.	Команда оперативного включения выключателя
34	Опер. откл.	Команда оперативного отключения выключателя
35	Реле Включить	Дискретный выход (4/3, 4/2)
36	Реле Отключить	Дискретный выход (4/1, 4/2)
37	Реле Авар. откл.	Дискретный выход (4/5, 4/6)
38	Реле Вызов	Дискретный выход (4/9, 4/10)
39	Неиспр. выкл.	Неисправность выключателя
40	Реле Отказ БМРЗ	Дискретный выход (4/7, 4/6)
41	Неиспр. ТН	Неисправность цепей трансформатора напряжения
42	Программа уставок 1	Действует первая программа уставок
43	Программа уставок 2	Действует вторая программа уставок

4.4.8 Функции светодиодов

4.4.8.1 Блок содержит десять ("1", "2", "3", "4", "5", "6", "7", "8", "9", "10") светодиодов на лицевой панели, функции которых могут быть программно назначены пользователем с помощью программного комплекса "Конфигуратор - МТ". Сигналы, которые можно вывести на светодиоды:

- все дискретные входы и выходы;
- все команды, поступающие из АСУ;
- любой внутренний логический сигнал из алгоритмов.

4.4.8.2 В таблице 14 приведена установка функций светодиодов в БФПО.

Таблица 14 - Заводская установка функций светодиодов

Номер светодиода	Подключенный сигнал	Причина срабатывания светодиода
1	ТО	Загорается при срабатывании ТО
2	МТЗ	Загорается при срабатывании МТЗ
3	УМТЗ сраб.	Загорается при срабатывании ускоренной МТЗ
4	ДгЗ сраб.	Загорается при срабатывании ДгЗ
5	ОЗЗ 1 ст. сраб.	Загорается при срабатывании первой ступени ОЗЗ
6	ЗОФ сраб.	Загорается при срабатывании ЗОФ
7	ЗМН сраб.	Загорается при срабатывании ЗМН
8	ЗПН сраб.	Загорается при срабатывании ЗПН
9	УРОВ сраб.	Загорается при срабатывании УРОВ
10	АПВ сраб.	Загорается при срабатывании АПВ
Примечание - Выключение сработавших светодиодов производится квитированием (при условии пропадания причины, вызвавшей включение).		

Приложение А (обязательное) Схема электрическая подключения

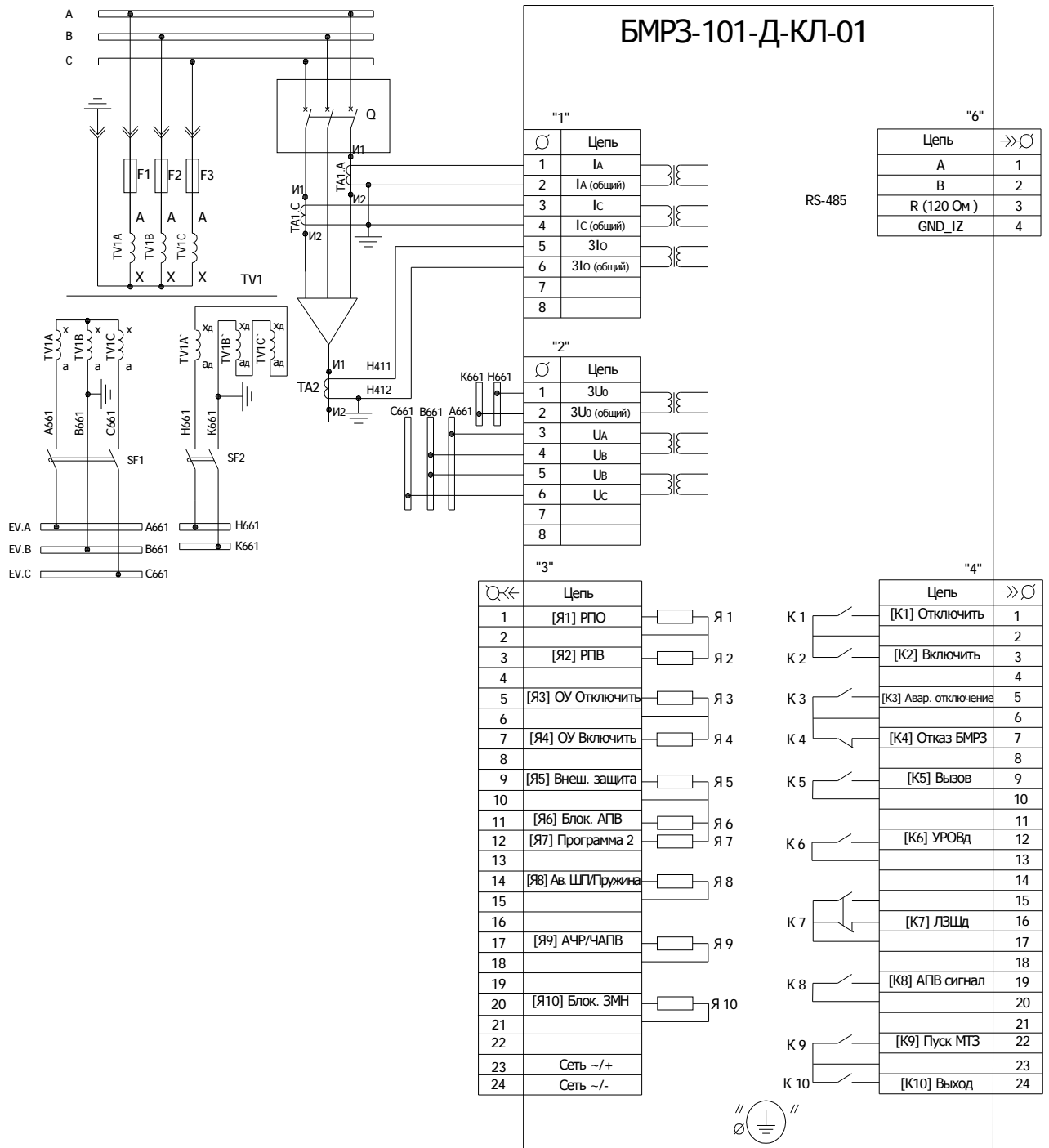


Рисунок А.1 - Схема электрическая подключения

Приложение Б

(обязательное)

Алгоритмы функций защит, автоматики и управления

В таблице Б.1 указана информация для упрощения работы с функциональными схемами, приведенными на рисунках Б.1 - Б.23.

Таблица Б.1- Программные ключи

Функция		Номер рисунка	Обозначе- ние ключа
ТО	ТО первая ступень введена / выведена	Б.1	S101
	ТО первая ступень направленная / ненаправленная	Б.1	S143
	Направление мощности для первой ступени ТО прямое / обратное	Б.1	S144
	ТО вторая ступень введена / выведена	Б.1	S102
	ТО вторая ступень направленная / ненаправленная	Б.1	S145
	Направление мощности для второй ступени ТО прямое / обратное	Б.1	S146
МТЗ	МТЗ первая ступень введена / выведена	Б.2	S103
	МТЗ первая ступень с контролем напряжения Ул	Б.2	S122
	МТЗ первая ступень с комбинированным пуском	Б.2	S123
	Контроль исправности цепей ТН введен / выведен	Б.2	S150
	МТЗ первая ступень направленная / ненаправленная	Б.2	S147
	Направление мощности для первой ступени МТЗ прямое / обратное	Б.2	S148
	МТЗ первая ступень независимая / зависимая	Б.2	S109
	МТЗ вторая ступень введена / выведена	Б.2	S104
	МТЗ вторая ступень на отключение введена / выведена	Б.2	S117
УМТЗ	Ускорение МТЗ введено / выведено	Б.3	S106
ДгЗ	Дуговая защита с контролем тока введена / выведена	Б.4	S130
ОЗЗ	ОЗЗ на отключение / на сигнализацию	Б.5	S21
	Контроль напряжения $3U_0$ введен / выведен	Б.5	S24
	Контроль тока $3I_0$ введен / выведен	Б.5	S25
	ОЗЗ направленная / ненаправленная	Б.5	S26
	ОЗЗ вторая ступень введена / выведена	Б.5	S27
	СНОЗЗ введен / выведен	Б.5	S28
	Выбор режима нейтрали компенсированная или резистивно-заземлённая / изолированная	-	S228
ЗОФ	ЗОФ введена / выведена	Б.6	S41
	ЗОФ на отключение / на сигнализацию	Б.6	S40
	ЗОФ по I2/I1 введена / выведена	Б.6	S995
ЗМН	ЗМН по напряжению U введена / выведена	Б.7	S70
	ЗМН по напряжению U_2 введена / выведена	Б.7	S73

Продолжение таблицы Б.1

Функция		Номер рисунка	Обозначение ключа
ЗМН	Блокировка ЗМН по пуску ТО 2 или МТЗ 1 ст. введена / выведена	Б.7	S72
	ЗМН на отключение введена / выведена	Б.7	S71
ЗПН	ЗПН по напряжению U введена / выведена	Б.8	S720
	ЗПН на отключение введена / выведена	Б.8	S722
УРОВ	УРОВ введено / выведено	Б.9	S44
	Ускорение УРОВ по сигналу "SF6 блок. упр." введено / выведено	Б.9	S451
АПВ	Первый цикл АПВ введен / выведен	Б.10	S311
	Второй цикл АПВ введен / выведен	Б.10	S31
	Блокировка второго цикла АПВ по напряжению $3U_0$ введена / выведена	Б.10	S32
	СО на АПВ введено/выведено	Б.10	S33
	Блокировка АПВ по срабатыванию ТО введена / выведена	Б.10	S317
	Блокировка АПВ по УМТЗ введена / выведена	Б.10	S318
АЧР/ ЧАПВ- А/Б	АЧР/ЧАПВ-А / АЧР/ЧАПВ-Б	Б.11а, Б.11б	S36
	АЧР/ЧАПВ по дискретному сигналу введено/выведено	Б.11а, Б.11б	S37
АЧР, АРСН	АЧР-1 введена / выведена	Б.11б, Б.11в	S1
	Блокировка АЧР-1 по скорости снижения частоты введена / выведена	Б.11в	S2
	АЧР-2 введена / выведена	Б.11б, Б.11в	S3
	Контроль напряжения для АЧР-2 введен / выведен	Б.11в	S4
	АЧРС введена / выведена	Б.11б, Б.11в	S5
	Блокировка АРСН по напряжению $U_{2>}$ введена / выведена	Б.11в	S73-1
	АРСН введена / выведена	Б.11в	S221
ЧАПВ, АПВН	Контроль напряжения для ЧАПВ введен / выведен	Б.12	S12
	Блокировка ЧАПВ введена / выведена	Б.11а, Б.11б, Б.12	S38
	Блокировка АПВН введена / выведена	Б.13	S39
КЦН	Контроль ТН введен/выведен	Б.23	S711
ОМП	ОМП введено / выведено	-	S300
Диагностика	Сигнал "РПВ 2" введен / выведен	Б.22	S416
	Вход "Ав. ШП/Пружина" по "1" или "0"	Б.16, Б.22	S712
	Тип привода - с электромагнитом включения / пружинный	Б.22	S713
Настройка вызова	МТЗ вторая ступень на "Вызов" введена / выведена	Б.21	S800
	ЗОФ на "Вызов" введена / выведена	Б.21	S801
	СО на "Вызов" введено / выведено	Б.21	S802
	Неисправность выключателя на "Вызов" введена / выведена	Б.21	S803

Продолжение таблицы Б.1

Функция		Номер рисунка	Обозначе- ние ключа
На- стройка вызова	Неисправность ТН на "Вызов" введена / выведена	Б.21	S804
	Сигнал "SF6 блок. упр." на "Вызов" введен / выведен	Б.21	S805
	Блокировка включения по напряжению $3U_0$ на "Вызов" введена / выведена	Б.21	S806
	Блокировка включения по напряжению U_2 на "Вызов" введена / выведена	Б.21	S807
	ОЗЗ первая ступень на "Вызов" введена / выведена	Б.21	S808
	ОЗЗ вторая ступень на "Вызов" введена / выведена	Б.21	S809
	Срабатывание разгрузки на "Вызов" введено / выведено	Б.21	S831
	ЧАПВ на "Вызов" введено / выведено	Б.21	S832
	АПВН на "Вызов" введено / выведено	Б.21	S833
	Функция СНОЗЗ на "Вызов" введена / выведена	Б.21	S841
Прочие уставки	Блокировка оперативного включения по срабатыванию ЗОФ на отключение введена / выведена	Б.17	S985
	Блокировка оперативного включения по срабатыванию ЗМН введена / выведена	Б.17	S986
	Блокировка оперативного включения по срабатыванию ОЗЗ введена / выведена	Б.17	S986-1
	Блокировка оперативного включения по срабатыванию ДгЗ введена / выведена	Б.17	S987
	Блокировка оперативного включения по срабатыванию ТО или МТЗ введена / выведена	Б.17	S988
	Блокировка включения выключателя по напряжению $3U_0$ введена / выведена	Б.14	S994
	Блокировка включения выключателя по напряжению U_2 введена / выведена	Б.14	S997
	Использование тока нулевой последовательности в расчете тока фазы В введено / выведено	Б.1, Б.2, Б.4, Б.6, Б.9, Б.23	S998
	Ввод / вывод импульсного режима управления выключателем	Б.16, Б.17, Б.22	S710
	Ввод / вывод расчетного тока I_B	Б.1, Б.2, Б.4, Б.9, Б.23	S1000
Переключение программы уставок по входу "Программа 2" / по направлению мощности	-	S85	

На рисунках Б.1 - Б.23 принято следующее обозначение:

- для входных аналоговых сигналов X/Y, где X - маркировка соединителя, Y - номер контакта (например, 1/1, 2/1);

- для входных и выходных дискретных сигналов X/YУ, где X - маркировка соединителя, YУ - номер контакта (например, 3/1, 4/2).

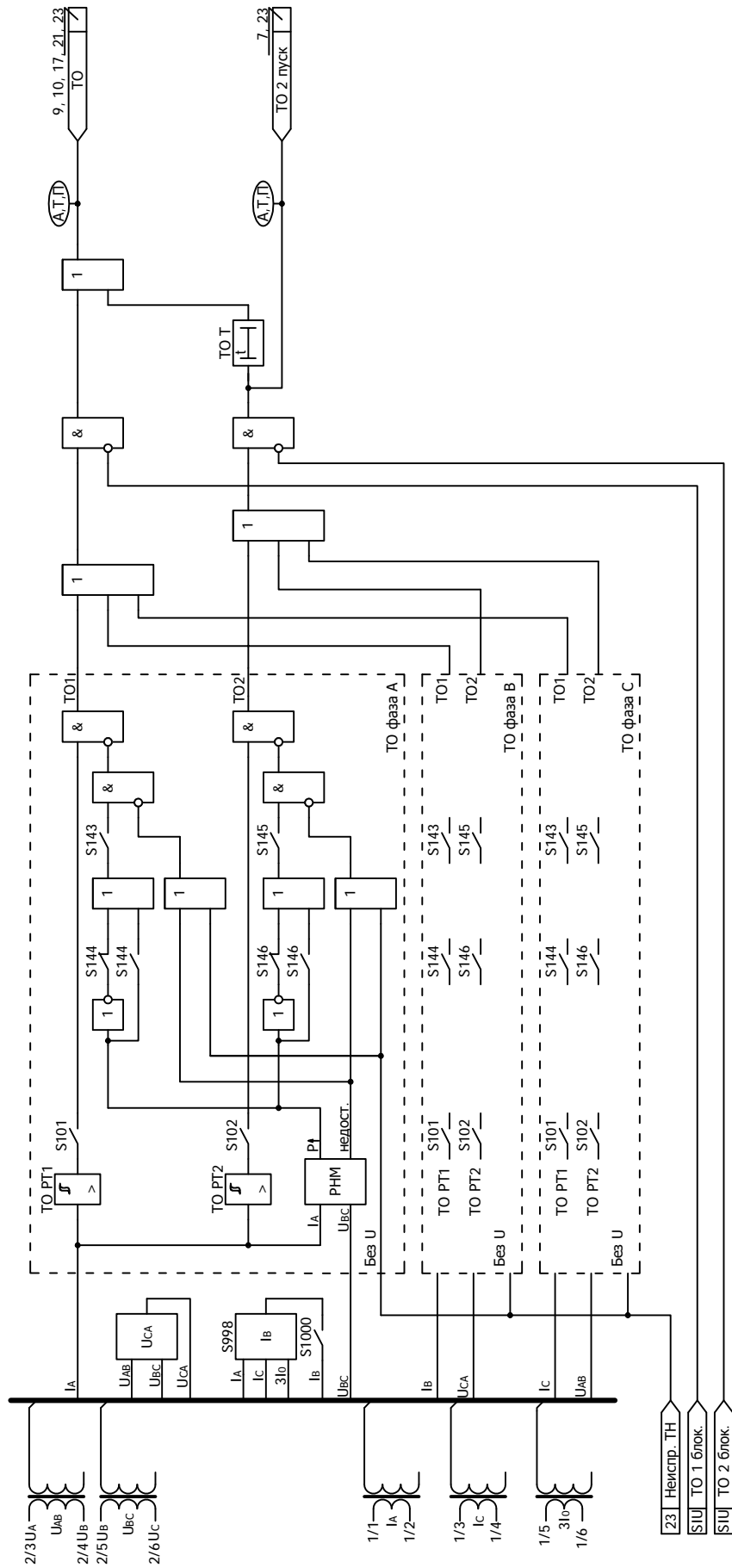


Рисунок Б.1 - Функциональная схема алгоритма токовой отсечки

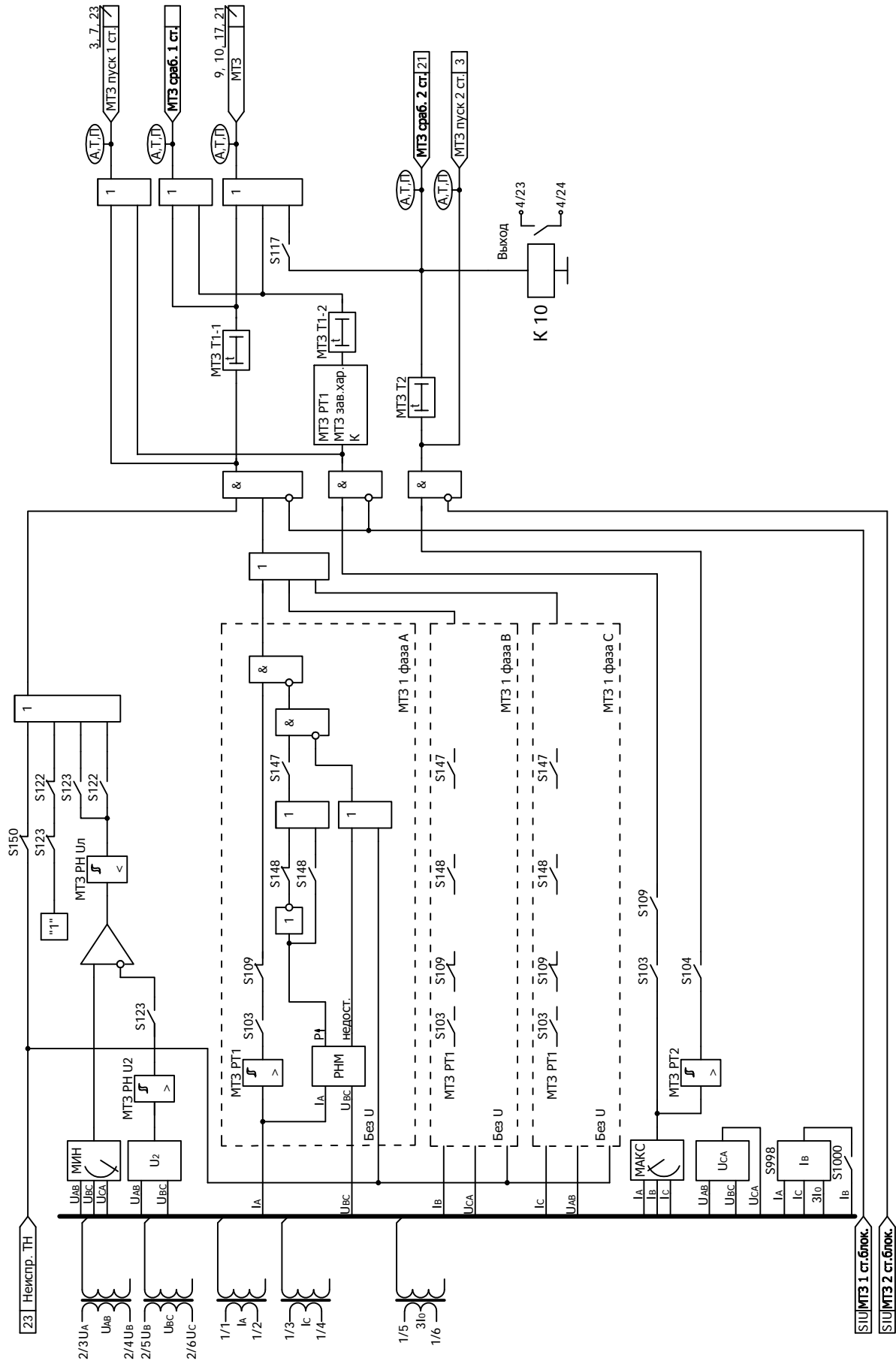


Рисунок Б.2 - Функциональная схема алгоритма максимальной токовой защиты

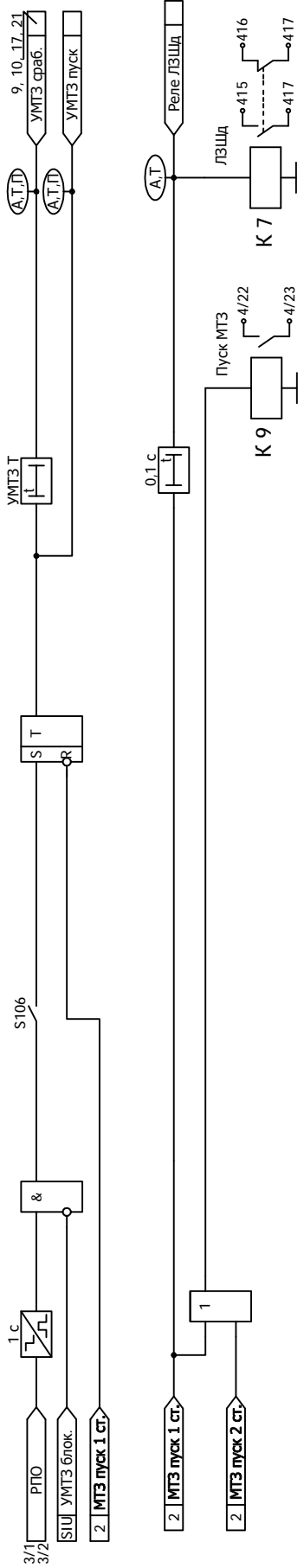


Рисунок Б.3 - Функциональная схема алгоритма ускорения МТЗ, ЛЗШ

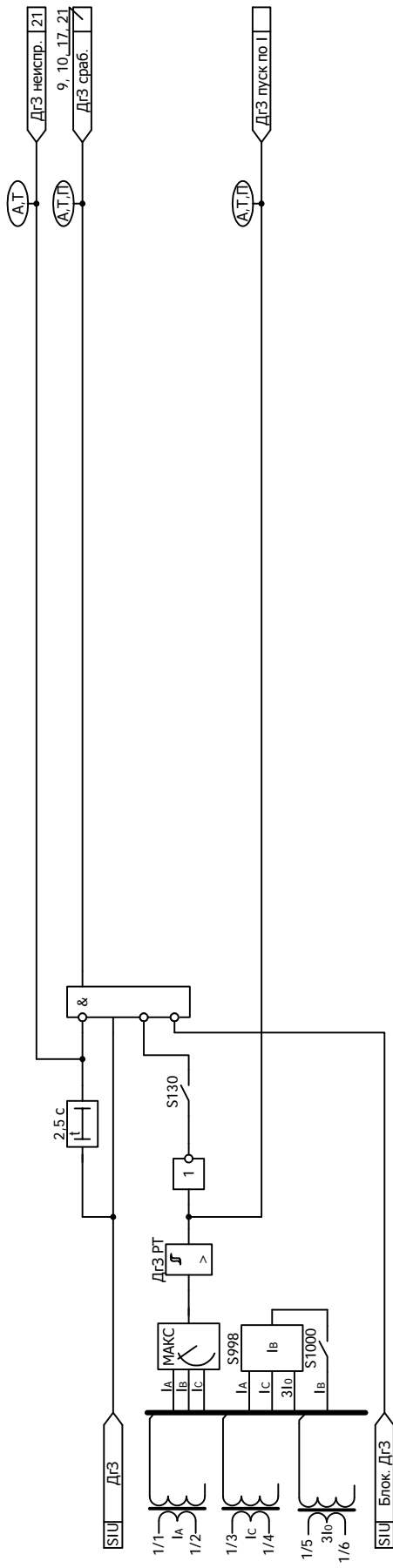


Рисунок Б.4 - Функциональная схема алгоритма дуговой защиты

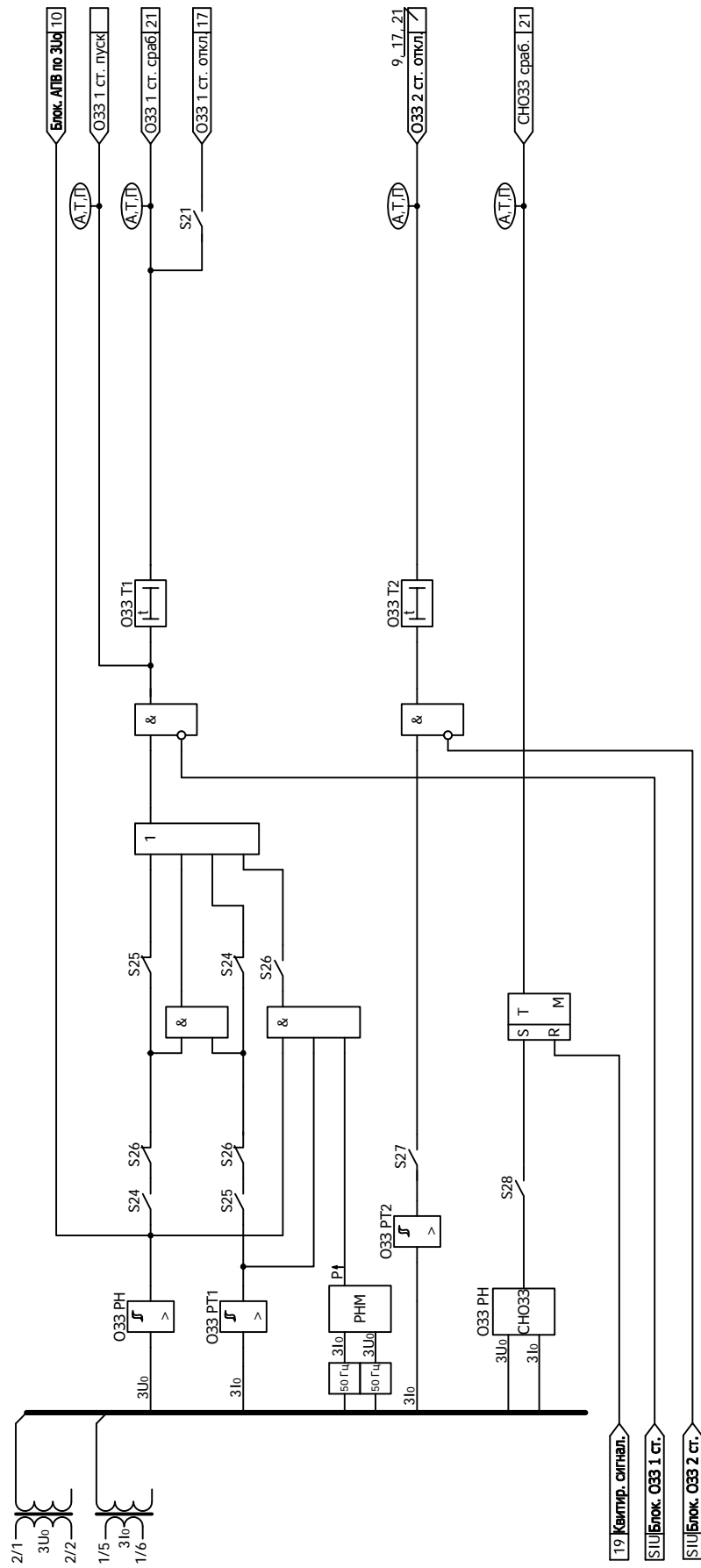


Рисунок Б.5 - Функциональная схема алгоритма защиты от однофазных замыканий на землю

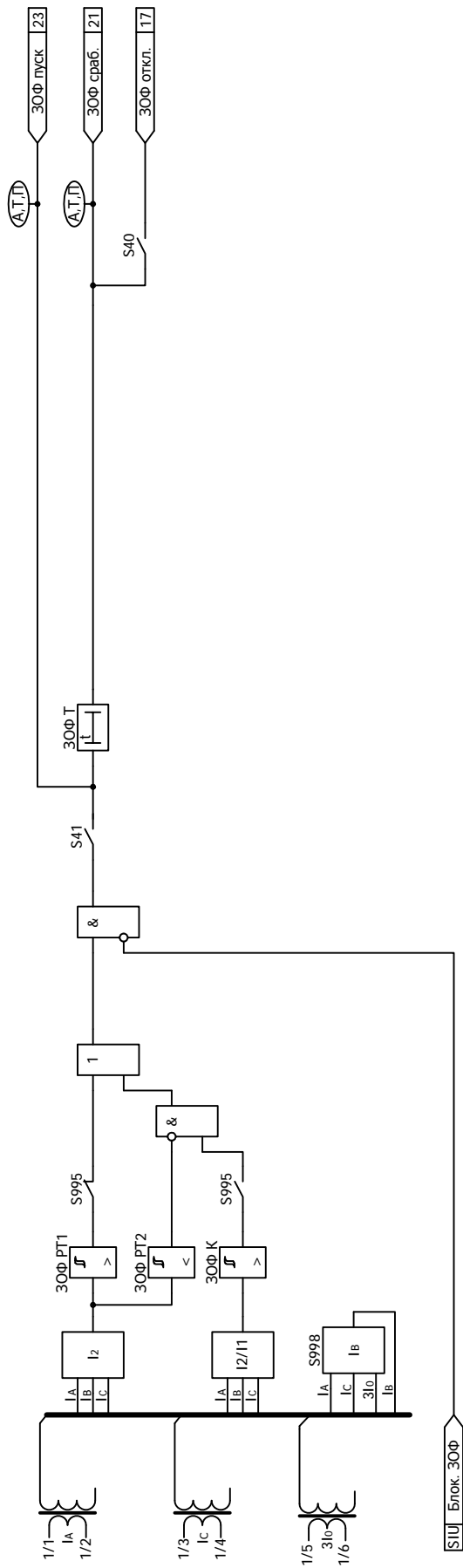


Рисунок Б.6 - Функциональная схема алгоритма защиты от обрыва фазы и несимметрии нагрузки

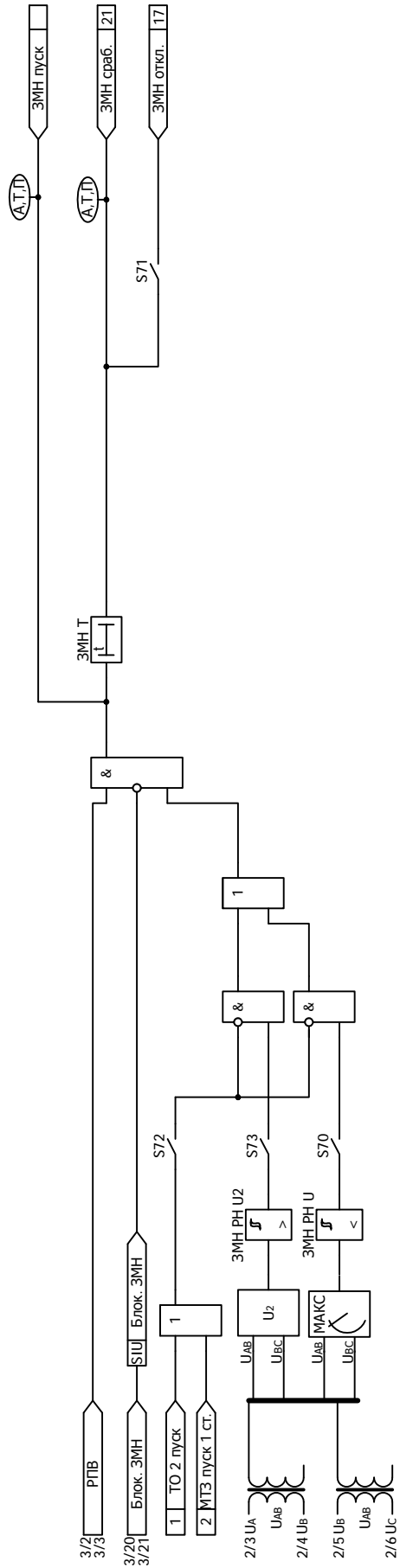


Рисунок Б.7 - Функциональная схема алгоритма защиты минимального напряжения

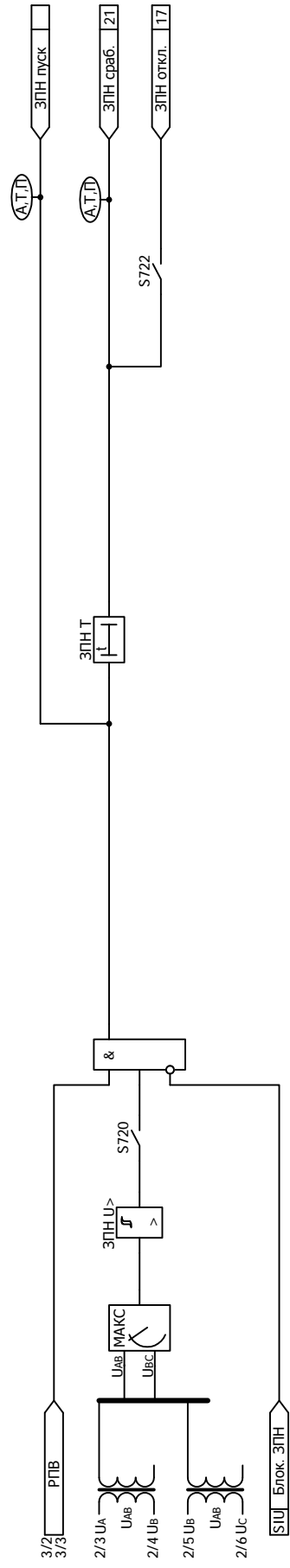


Рисунок Б.8 - Функциональная схема алгоритма защиты от повышения напряжения

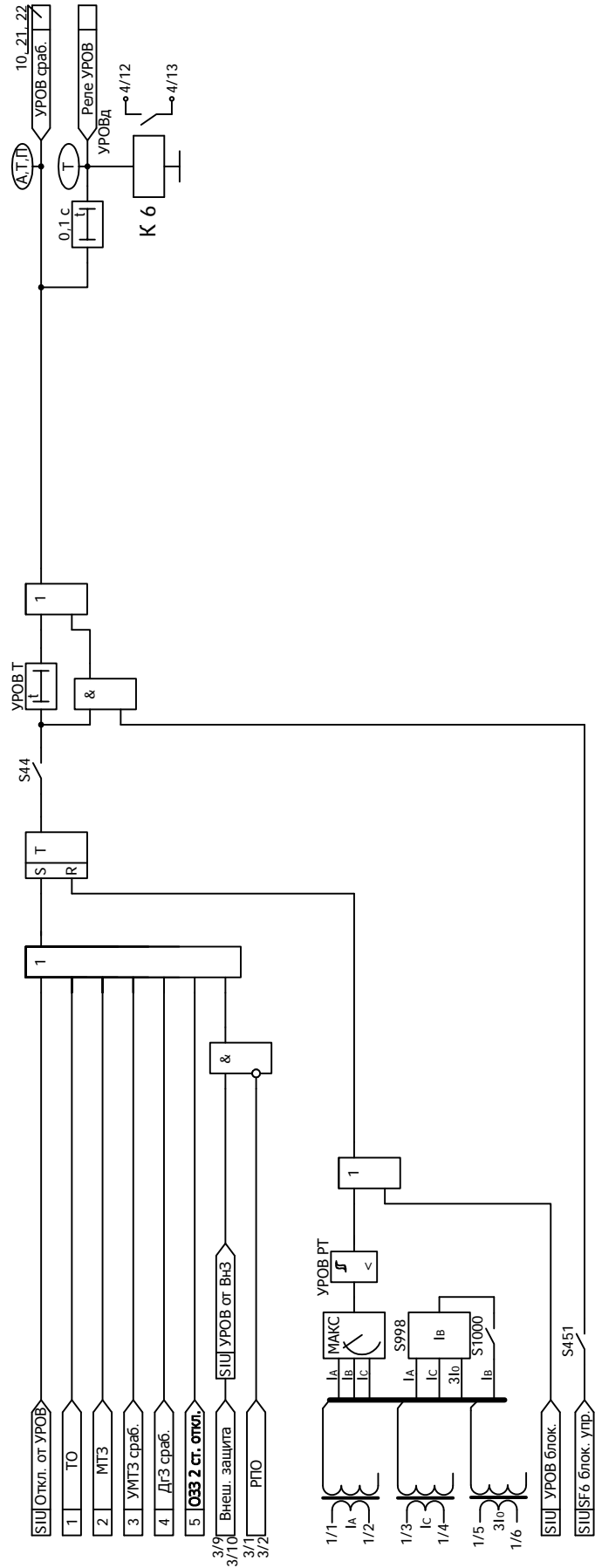


Рисунок Б.9 - Функциональная схема алгоритма резервирования при отказе выключателя

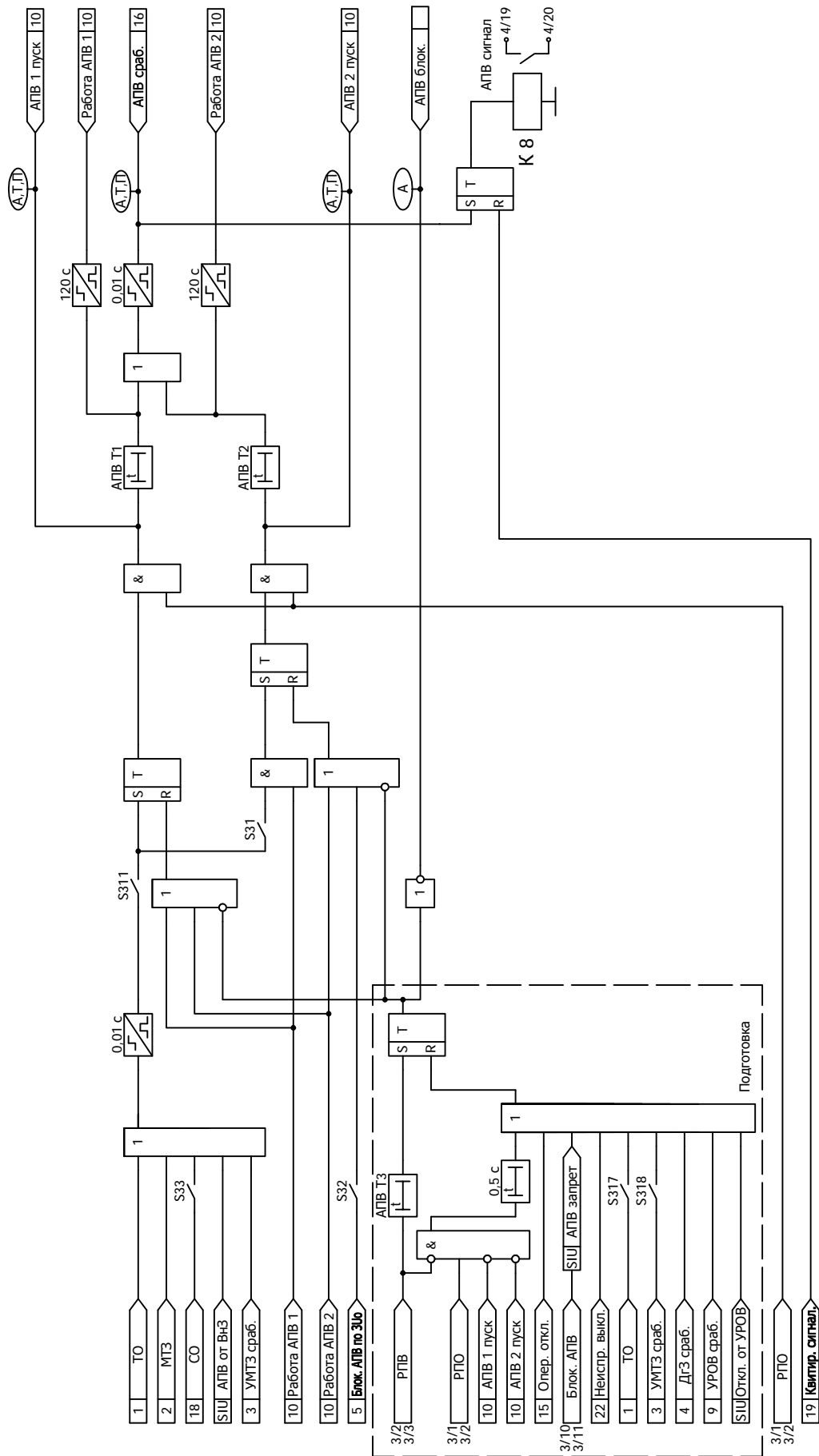


Рисунок Б.10 - Функциональная схема алгоритма автоматического повторного включения

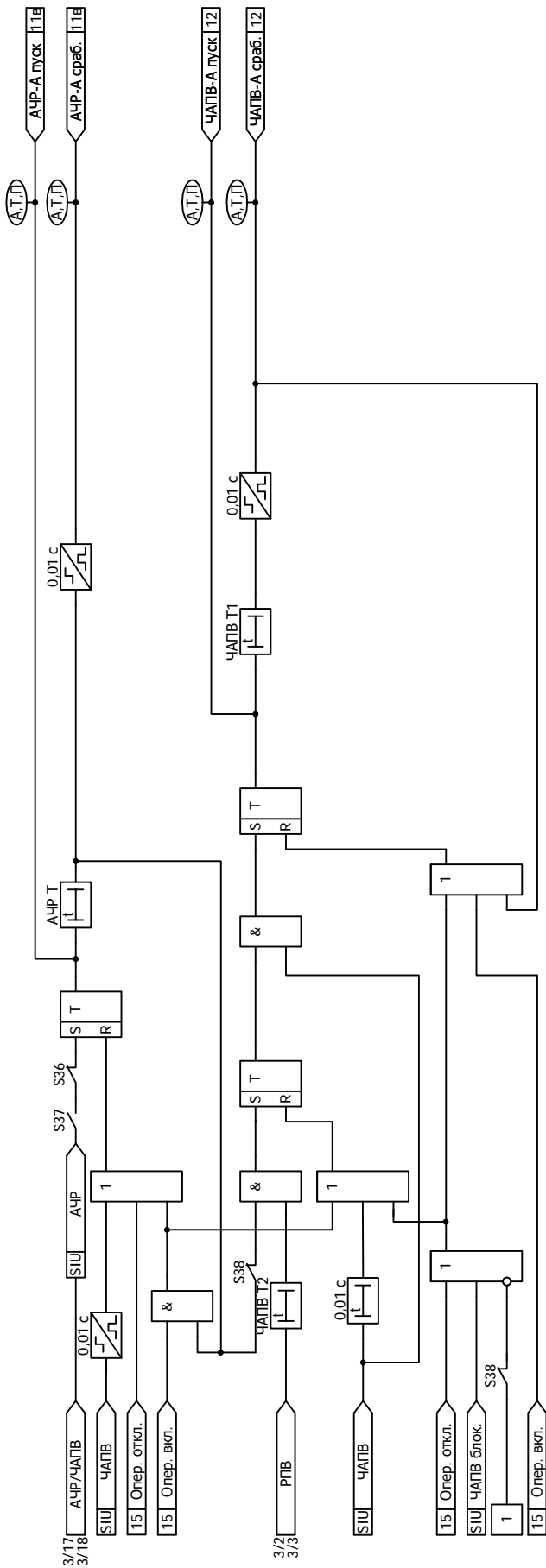


Рисунок Б.11 (лист 1 из 3) а - Функциональная схема алгоритма АСР/САПВ - А

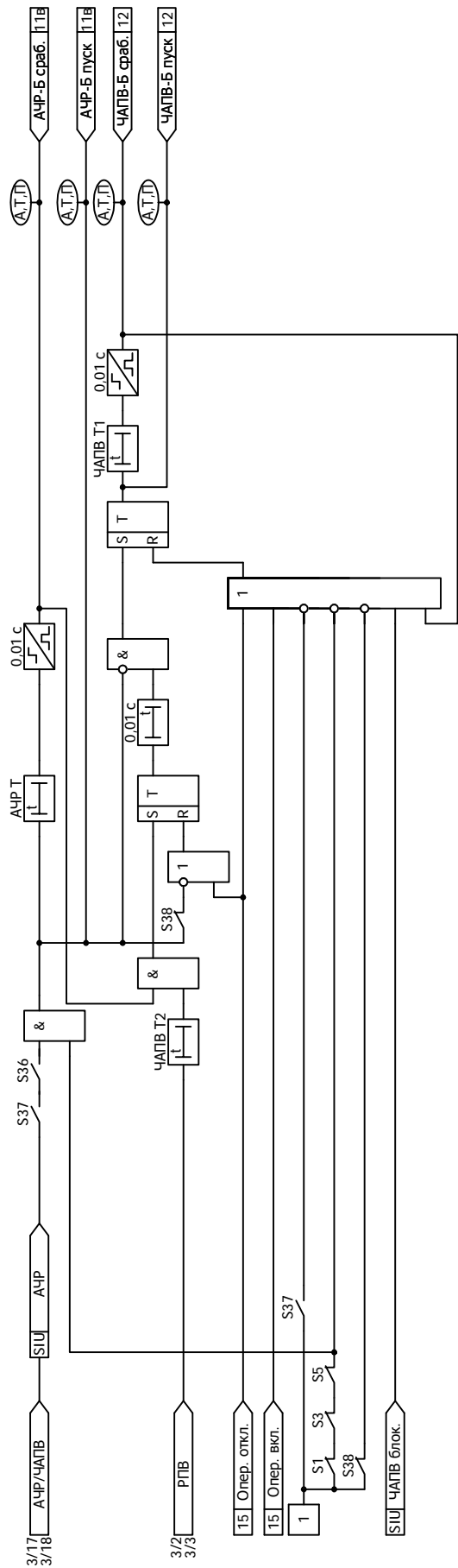


Рисунок Б.11 (лист 2 из 3) б - Функциональная схема алгоритма АСР/САПВ - Б

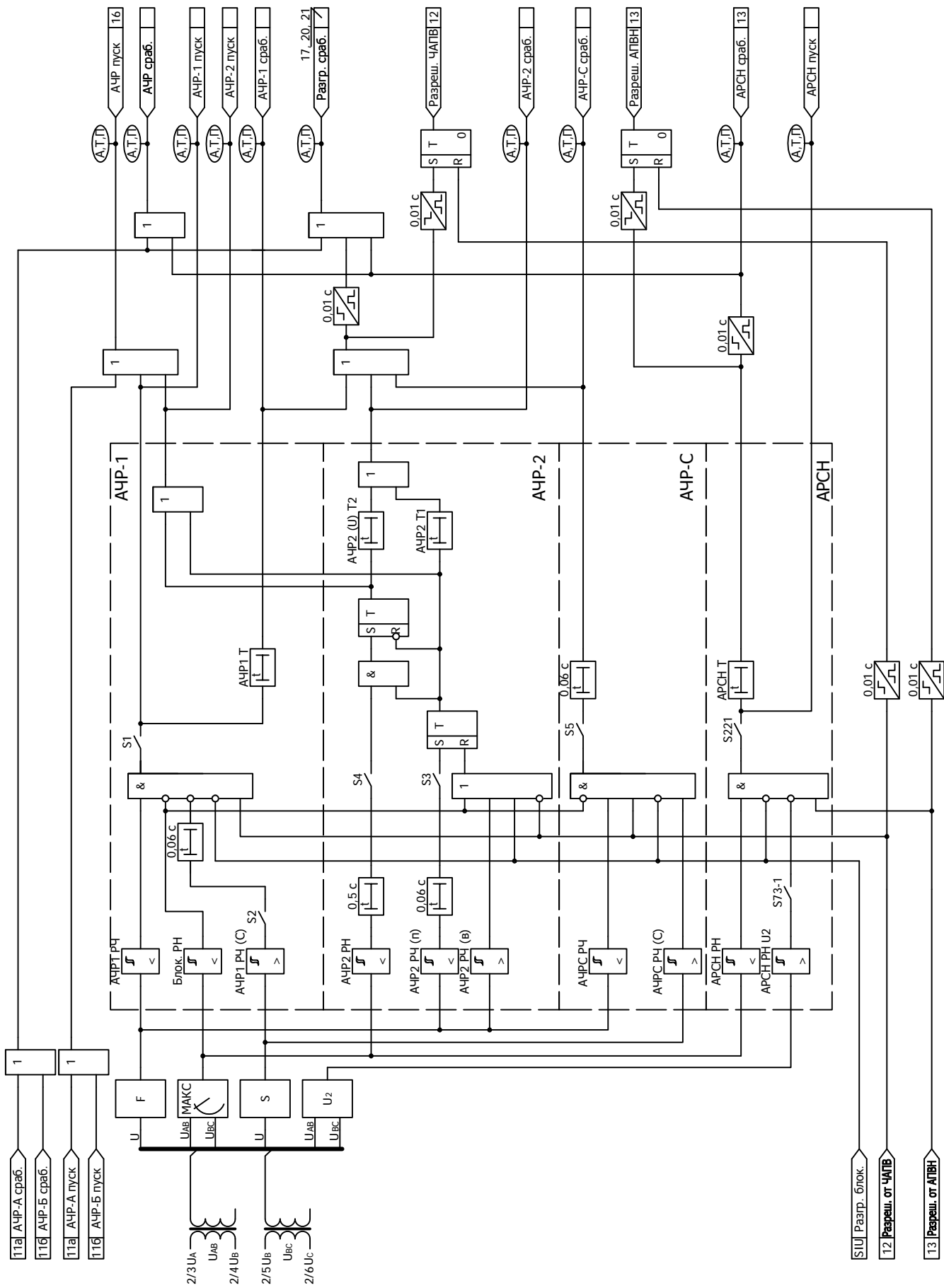


Рисунок Б.11 (лист 3 из 3) в - Функциональная схема алгоритма АЧР и АРСН

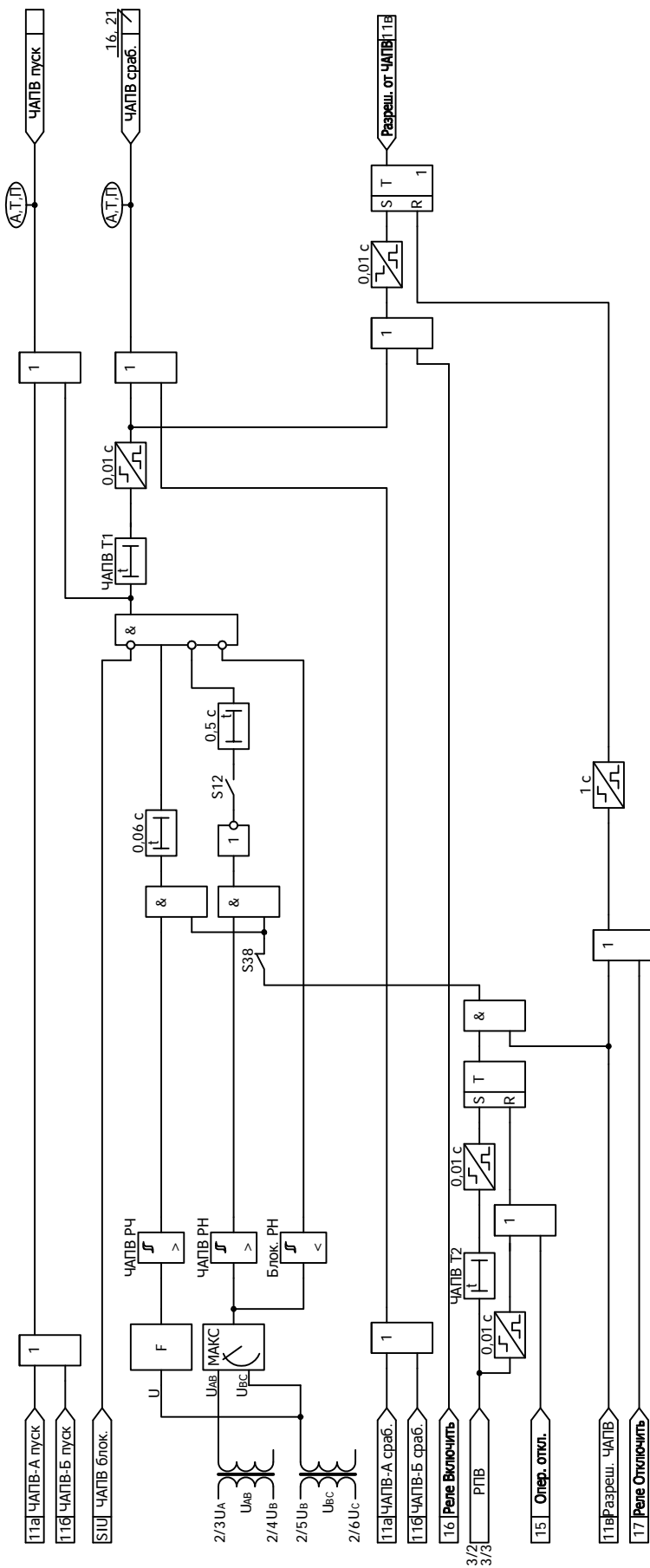


Рисунок Б.12 - Функциональная схема алгоритма ЧАПВ

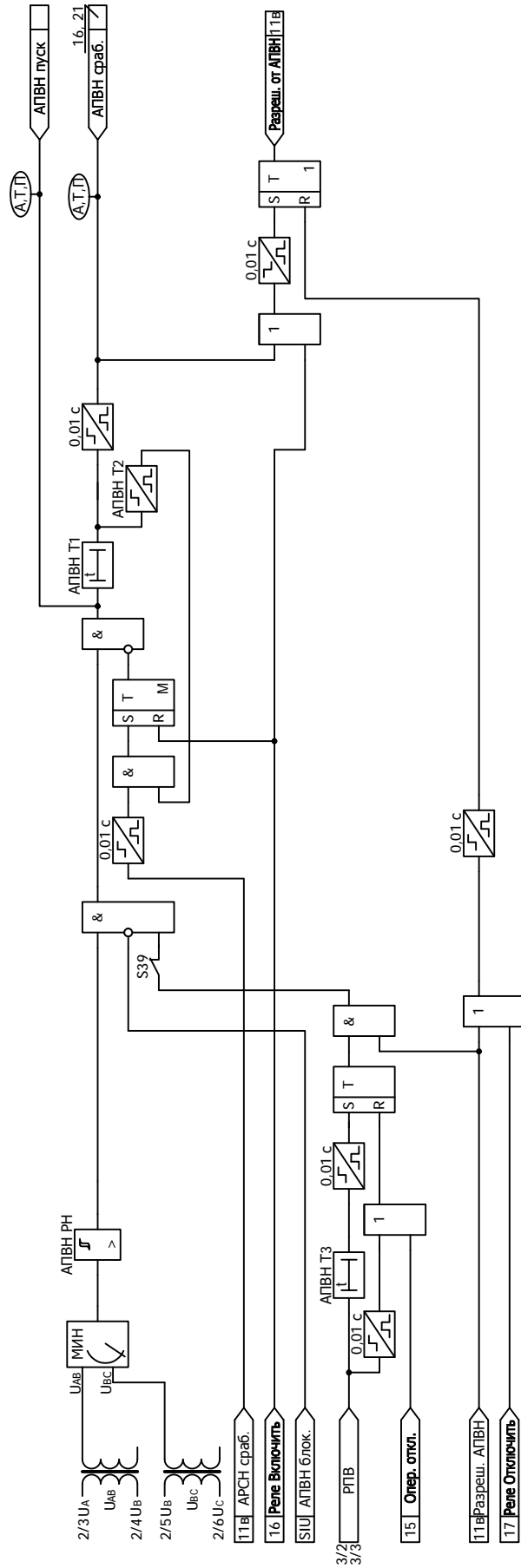


Рисунок Б.13 - Функциональная схема алгоритма АПВН

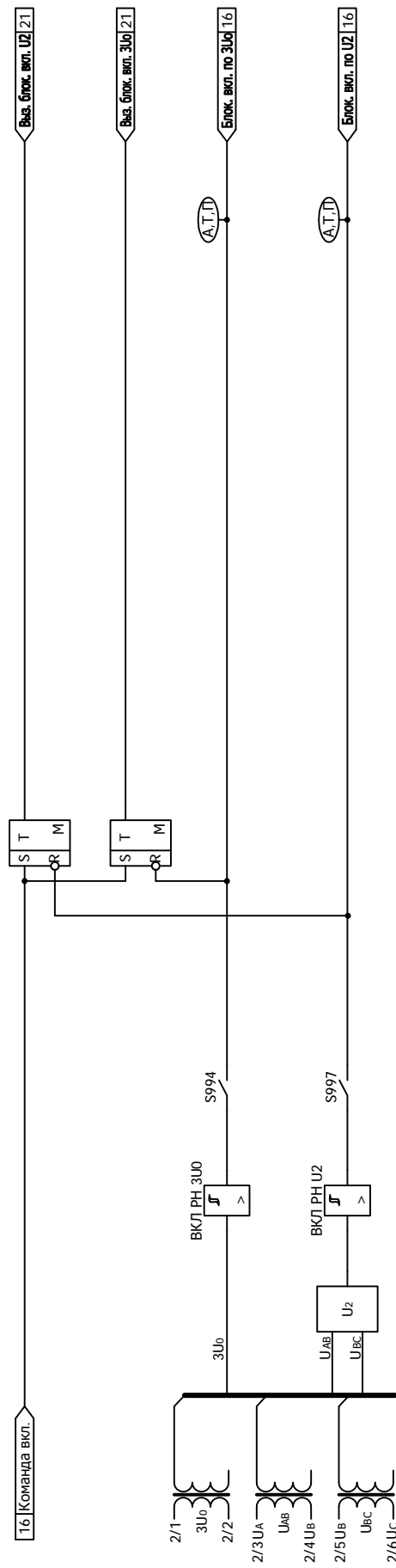


Рисунок Б.14 - Функциональная схема алгоритма блокировки включения по напряжениям U2 и 3U0

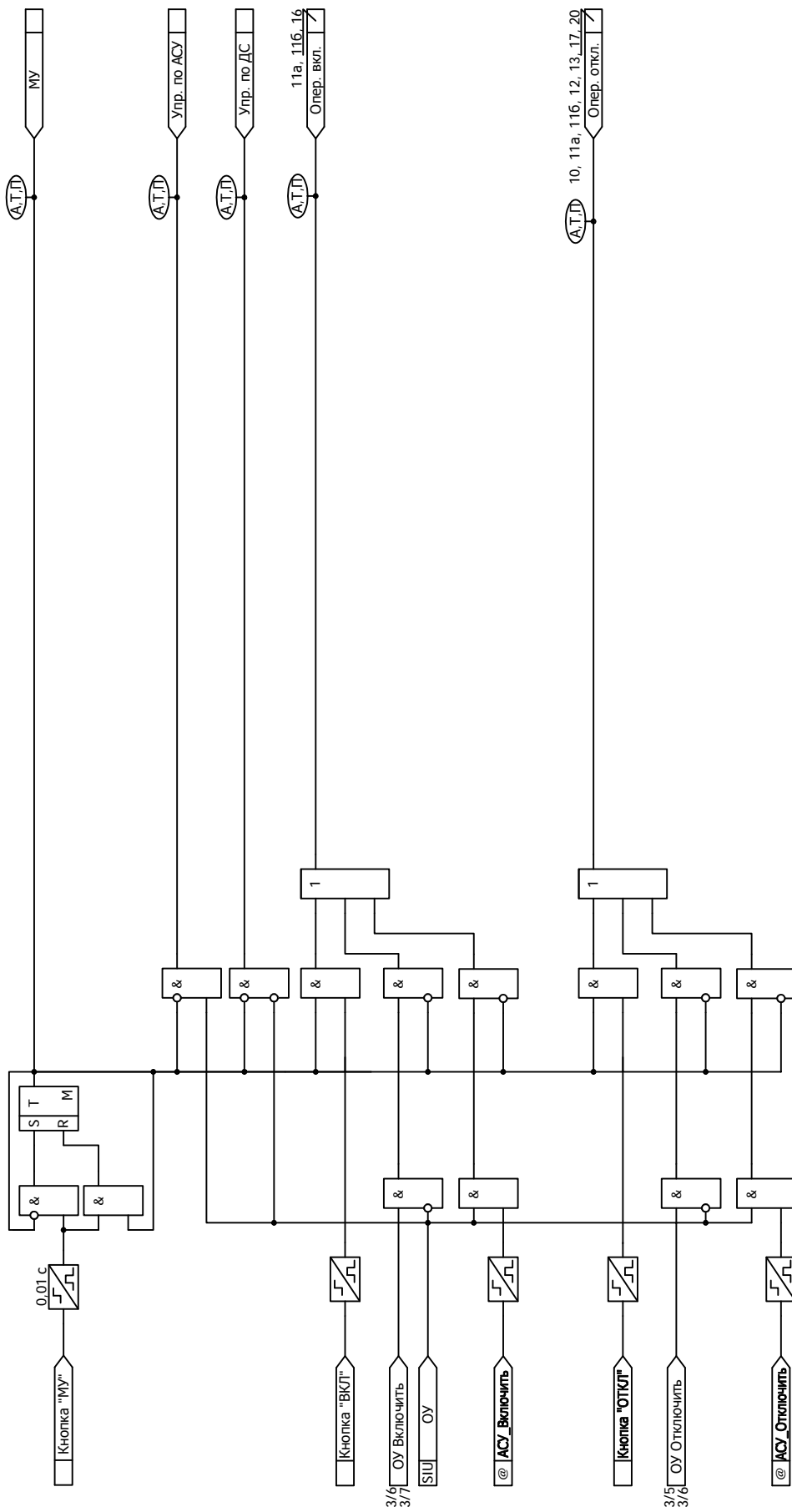


Рисунок Б.15 - Функциональная схема алгоритма формирования команд оперативного управления выключателем

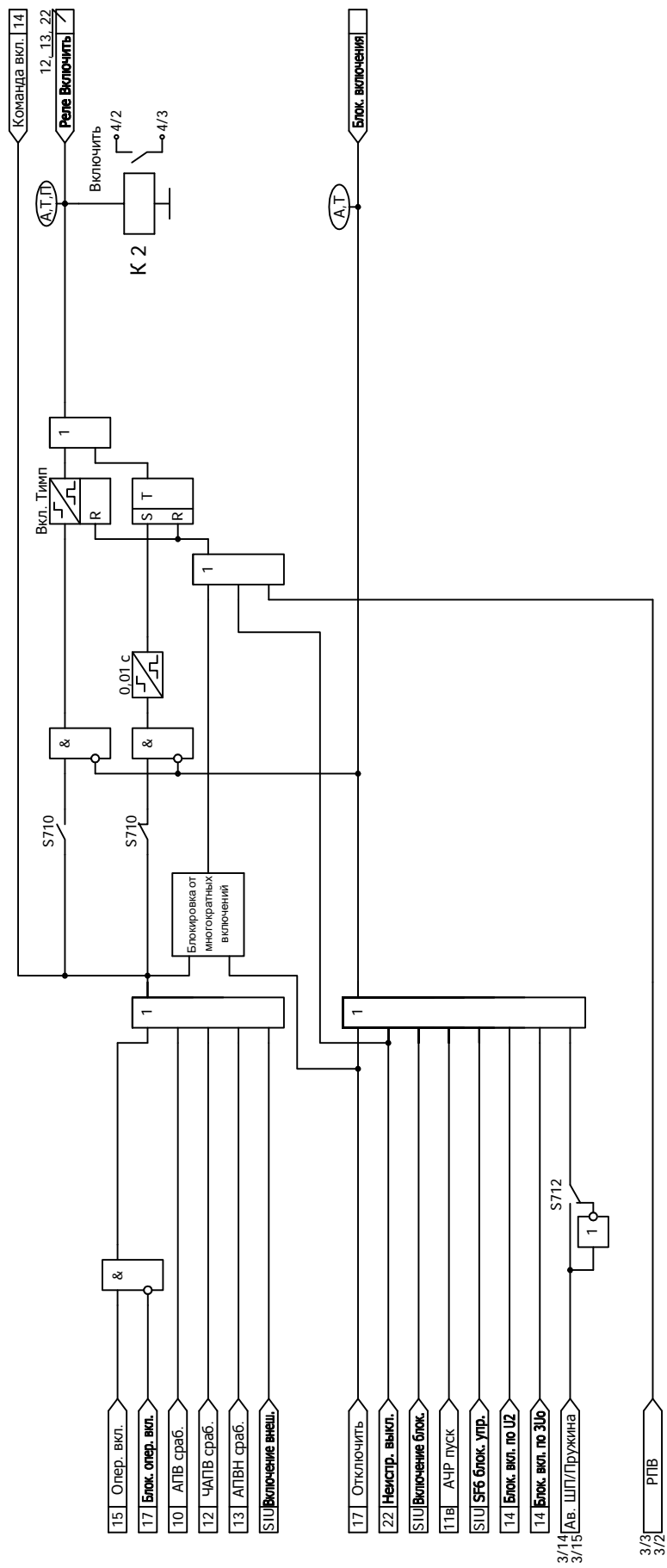


Рисунок Б.16 - Функциональная схема алгоритма управления выключателем - включение

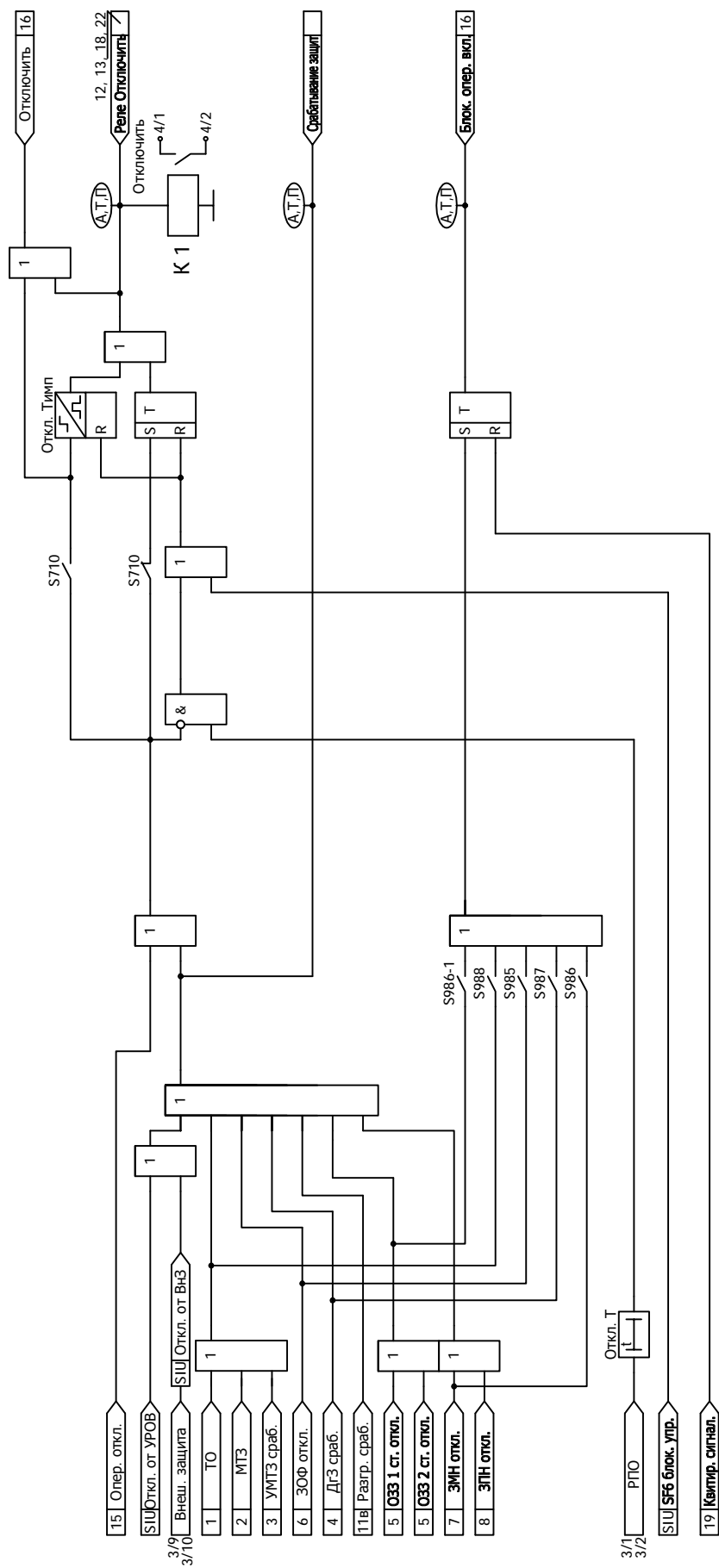


Рисунок Б.17 - Функциональная схема алгоритма управления выключателем - отключение

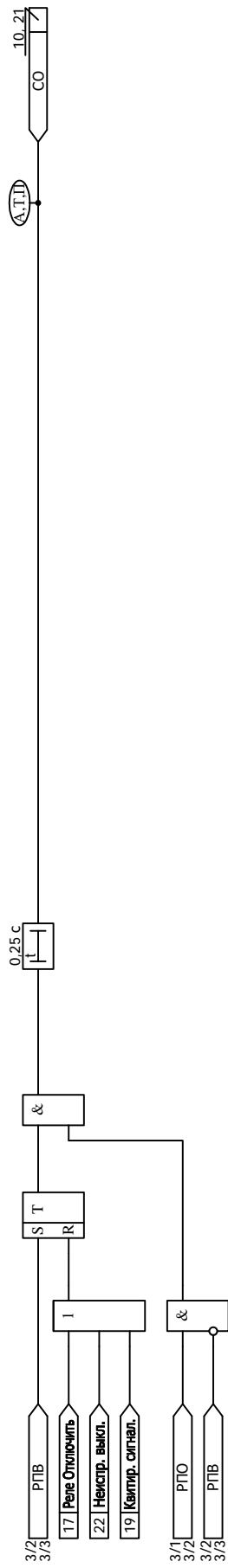


Рисунок Б.18 - Функциональная схема алгоритма обнаружения самопроизвольного отключения выключателя

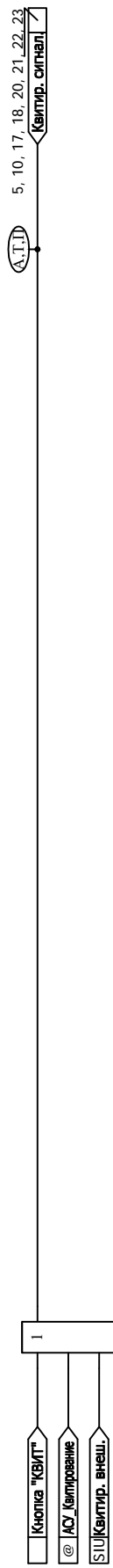


Рисунок Б.19 - Функциональная схема алгоритма квитирования

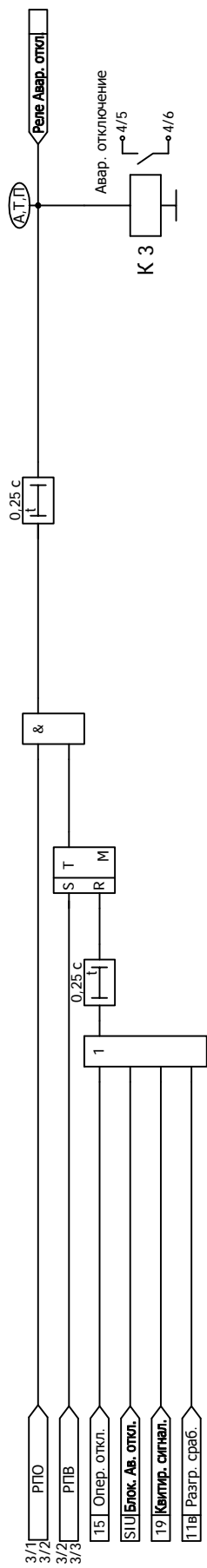


Рисунок Б.20 - Функциональная схема алгоритма сигнализации

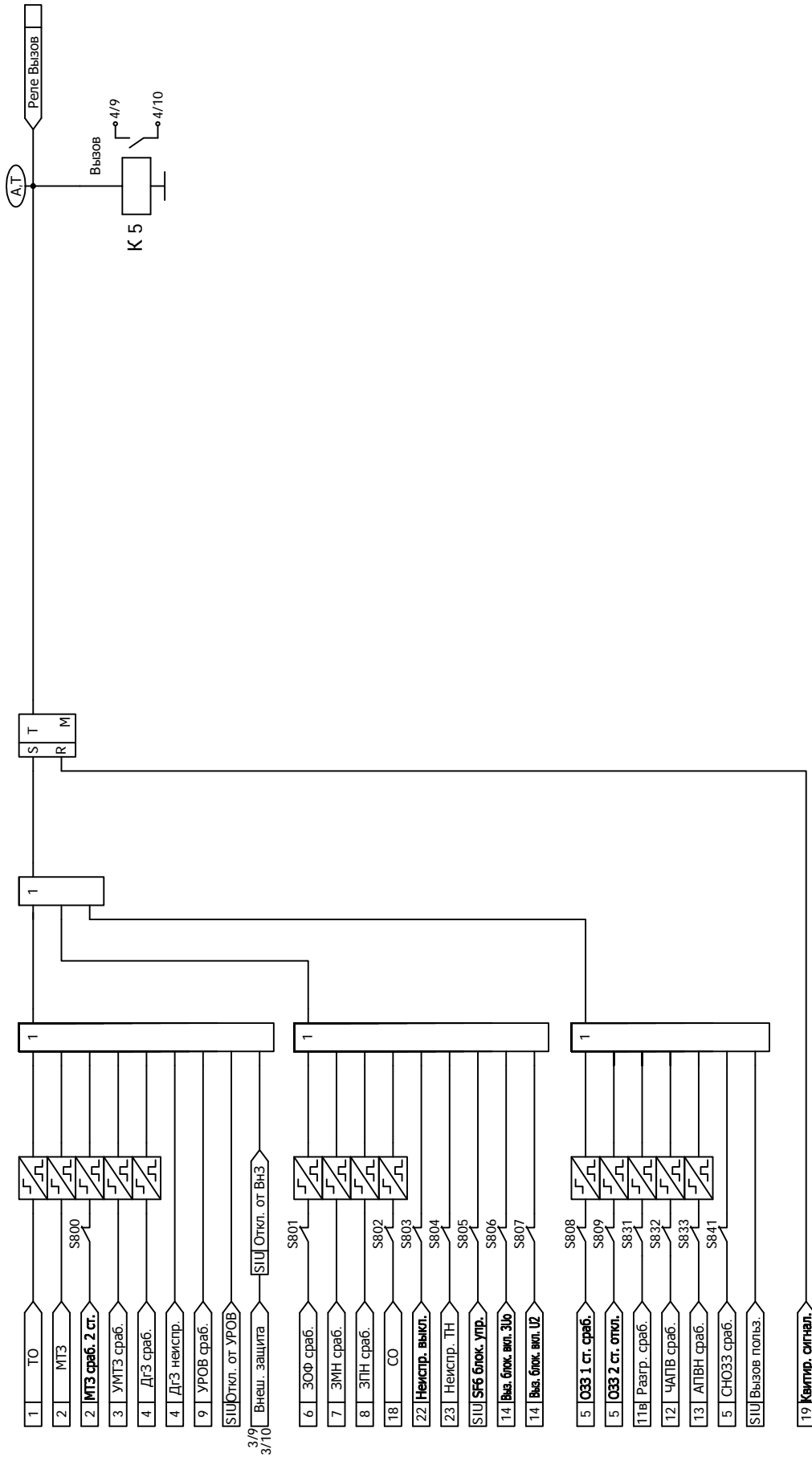


Рисунок Б.21 - Функциональная схема алгоритма вызова

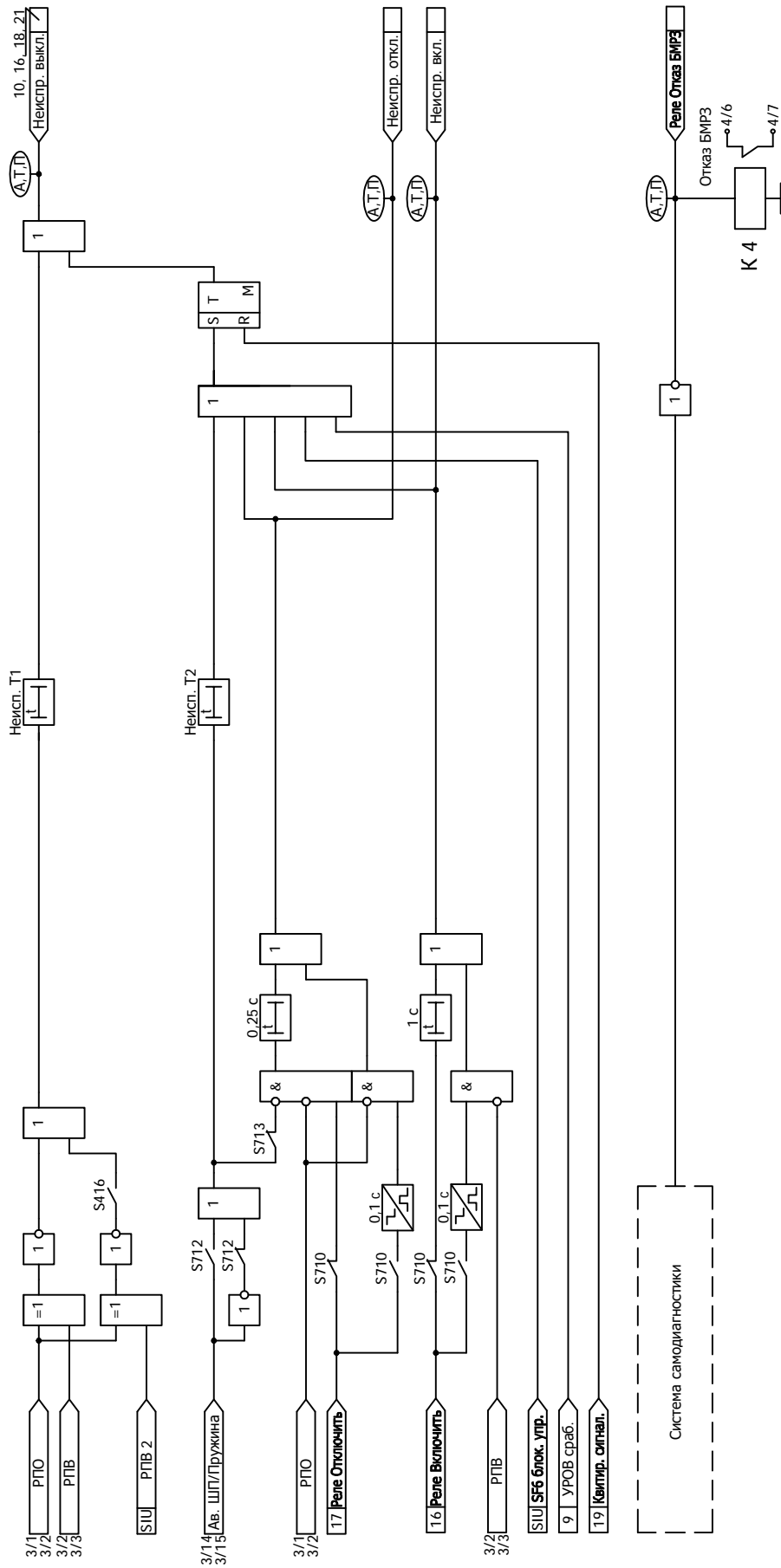


Рисунок Б.22 - Функциональная схема алгоритма диагностики

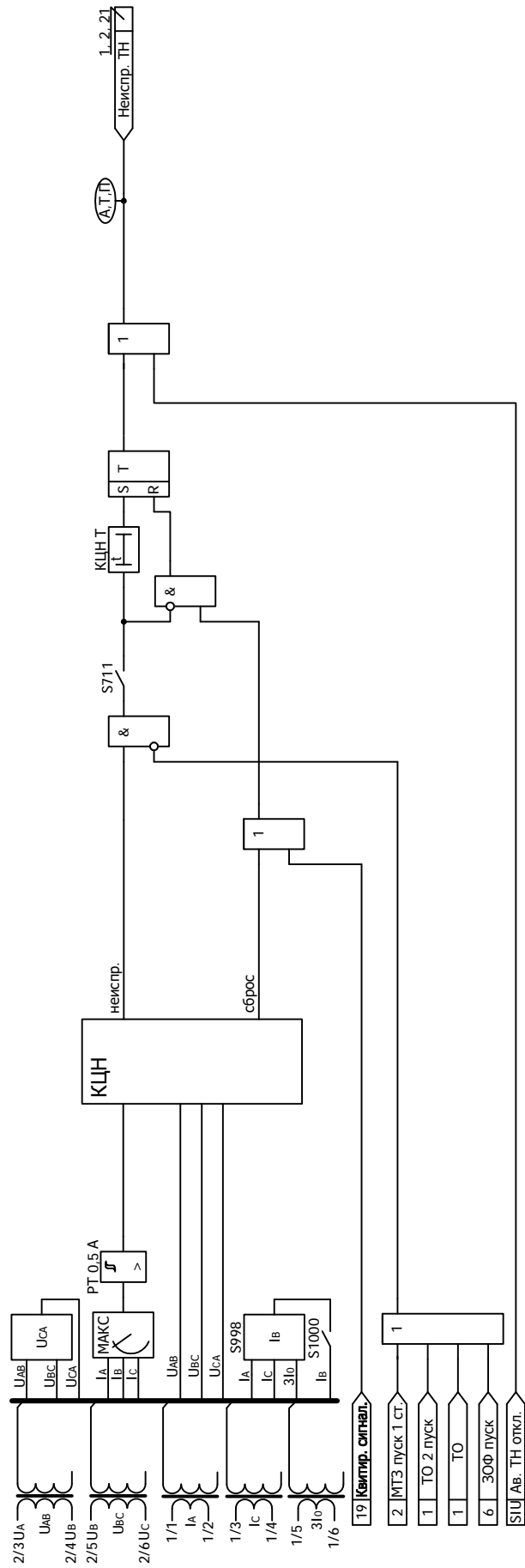


Рисунок Б.23 - Функциональная схема алгоритма контроля цепей измерительного трансформатора напряжения

Приложение В
(обязательное)
Дополнительные элементы схем ПМК

В.1 В блоке реализован набор дополнительных элементов, предназначенных для построения функций защит и автоматики в составе ПМК.

В.2 Дополнительные пусковые органы

В.2.1 В блоке реализован набор дополнительных пусковых органов (в соответствии с рисунком В.1).

В.2.2 Сигналы срабатывания дополнительных пусковых органов функциональных схем БФПО (в соответствии с рисунком В.1), доступные для использования при создании схем ПМК, в таблице назначений блока, а также для передачи в АСУ приведены в таблице В.1.

Таблица В.1 - Дополнительные пусковые органы

Наименование сигнала		Сигнал доступен для использования в			Функция сигнала
		АСУ	таблице назначений блока	схемах ПМК	
1	ПО МАКС РТ1	+	+	+	Сигналы срабатывания дополнительных пусковых органов
2	ПО МАКС РТ2	+	+	+	
3	ПО МИН РТ	+	+	+	
4	ПО МАКС РТ I2	+	+	+	
5	ПО МАКС РТ 3I0	+	+	+	
6	ПО МАКС РН	+	+	+	
7	ПО МИН РН1	+	+	+	
8	ПО МИН РН2	+	+	+	
9	ПО МАКС РН U2	+	+	+	
10	ПО МАКС РН 3U0	+	+	+	

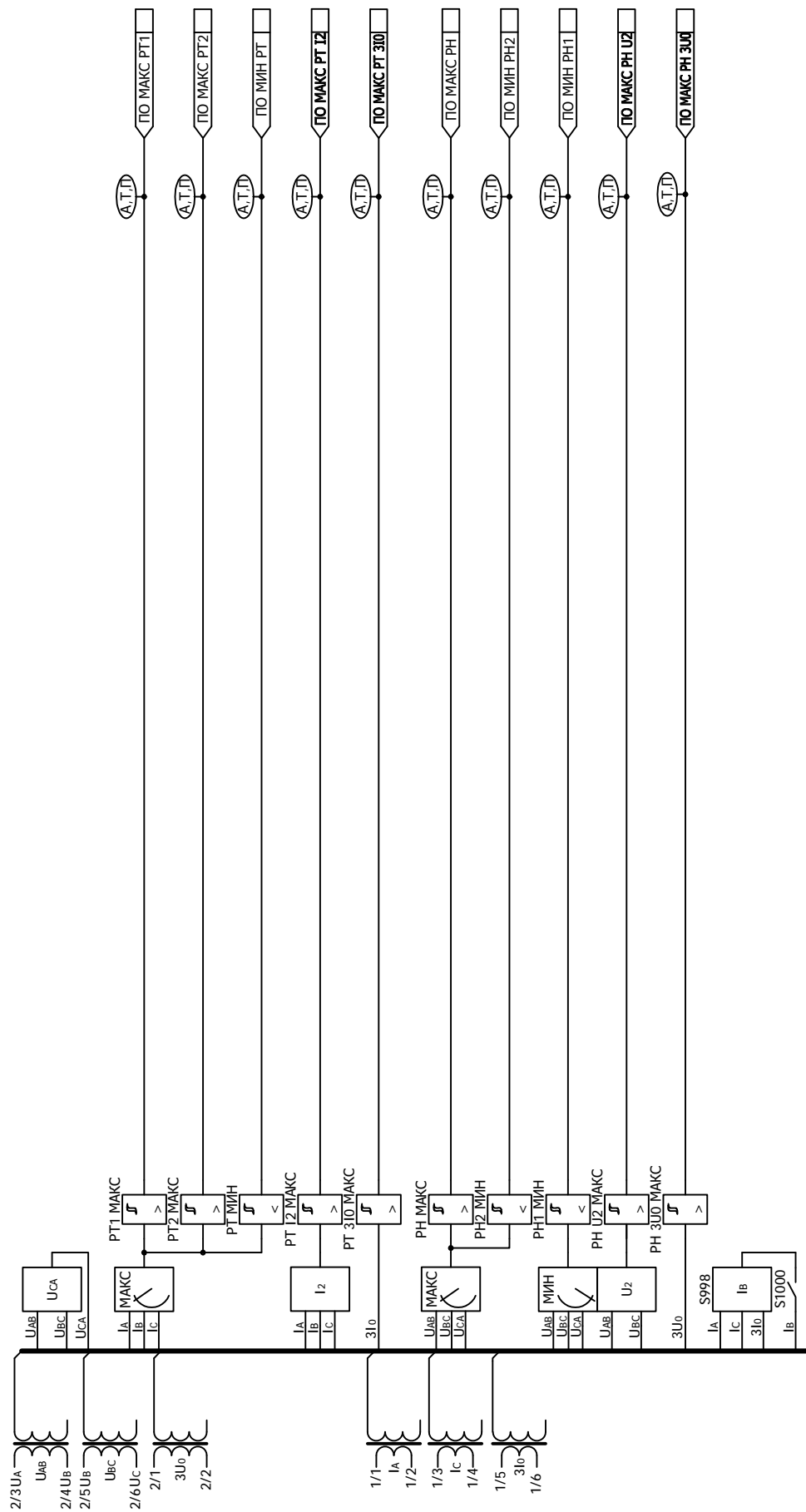


Рисунок В.1 - Функциональная схема алгоритма дополнительных пусковых органов

В.2.3 Параметры уставок дополнительных пусковых органов приведены в таблице В.2.

В.2.4 Параметры уставок приведены во вторичных значениях.

В.2.5 Заводская установка уставок дополнительных пусковых органов одинакова для всех программ.

В.2.6 Уставки дополнительных пусковых органов могут быть использованы для передачи в АСУ.

Таблица В.2 - Уставки защит и автоматики

Уставка		Заводская установка	Диапазон	Дискретность	Коэффициент возврата
1	РТ1 МАКС	1,00 А	От 0,10 до 100,00 А	0,01 А	0,95 - 0,98
2	РТ2 МАКС				
3	РТ МИН	0,10 А	От 0,10 до 5,00 А		1,03 - 1,07
4	РТ I2 МАКС	1,00 А	От 0,10 до 100,00 А		0,95 - 0,98
5	РТ 3I0 МАКС		От 0,01 до 4,00 А		
6	РН МАКС	95 В	От 2 до 100 В	1 В	1,03 - 1,07
7	РН1 МИН	20 В			
8	РН2 МИН				
9	РН U2 МАКС	5 В	От 5 до 20 В		0,95 - 0,98
10	РН 3U0 МАКС		От 5 до 60 В		

В.3 Дополнительные уставки по времени

В.3.1 Параметры дополнительных уставок по времени приведены в таблице В.3.

В.3.2 Заводская установка дополнительных уставок по времени одинакова для всех программ.

В.3.3 Дополнительные уставки по времени могут быть использованы для передачи в АСУ.

Таблица В.3 - Уставки по времени

Уставка		Заводская установка	Диапазон	Дискретность
1	ТА01	1,00 с	От 0,00 до 600,00 с	0,01 с
2	ТА02			
3	ТА03			
4	ТА04			
5	ТА05			
6	ТА06			
7	ТА07			
8	ТА08			
9	ТА09			
10	ТА10			

В.4 Дополнительные программные ключи

В.4.1 Дополнительные программные ключи приведены в таблице В.4.

В.4.2 Дополнительные программные ключи могут быть использованы для передачи в АСУ.

Таблица В.4 - Программные ключи

Функция		Обозначение ключа
1	Дополнительный ключ 01	SA01
2	Дополнительный ключ 02	SA02
3	Дополнительный ключ 03	SA03
4	Дополнительный ключ 04	SA04
5	Дополнительный ключ 05	SA05
6	Дополнительный ключ 06	SA06
7	Дополнительный ключ 07	SA07
8	Дополнительный ключ 08	SA08
9	Дополнительный ключ 09	SA09
10	Дополнительный ключ 10	SA10

Приложение Г

(обязательное)

Адресация параметров в АСУ

Г.1 Протокол информационного обмена согласно ГОСТ Р МЭК 60870-5-101-2006

Г.1.1 Перечень параметров, доступных для передачи в АСУ по протоколу информационного обмена согласно ГОСТ Р МЭК 60870-5-101-2006, а также порядок адресации этих параметров приведены в таблице Г.1.

Настройка протокола информационного обмена осуществляется в программном комплексе "Конфигуратор - МТ".

Г.1.2 Описание возможностей блока при подключении к АСУ содержится в руководстве по эксплуатации ДИВГ.648228.014 РЭ.

Таблица Г.1 - Адресация параметров в протоколе информационного обмена согласно ГОСТ Р МЭК 60870-5-101-2006

Наименование группы параметров в программном комплексе "Конфигуратор - МТ"	Диапазон доступных адресов ¹⁾	Параметры для передачи
Входные дискретные сигналы	1 - 127	Все дискретные входы из таблицы 3
Двухэлементная информация	129 - 255	Все дискретные входы из таблицы 3
		Все дискретные выходы из таблицы 4
		Выходные сигналы функциональных схем БФПО, приведенные в таблице 9
Выходные сигналы функциональных схем ПМК		
Выходные дискретные сигналы	257 - 383	Все дискретные выходы из таблицы 4
Служебные дискретные сигналы	385 - 511	Все дискретные входы из таблицы 3
		Выходные сигналы функциональных схем БФПО, приведенные в таблице 9
		Выходные сигналы функциональных схем ПМК
Входные аналоговые сигналы ²⁾	513 - 639	Все параметры из п. 4.4.1.1
		Текущий ресурс выключателя из п. 4.4.3.3
		Результат ОМП из п. 4.4.4.2
Расчётные аналоговые сигналы ²⁾	641 - 767	Все параметры из п. 4.4.1.1
		Текущий ресурс выключателя из п. 4.4.3.3
		Результат ОМП из п. 4.4.4.2
Одиночные события релейной защиты	769 - 895	Все дискретные входы из таблицы 3
		Все дискретные выходы из таблицы 4
		Выходные сигналы функциональных схем БФПО, приведенные в таблице 9
		Выходные сигналы функциональных схем ПМК
Накопительная информация	897 - 1023	Все параметры из таблицы 11
		Длительность последнего отключения выключателя из п. 4.4.5.2
Самодиагностика блока	1153 - 1279	"Ошибка RTC" из таблицы 12
Телеуправление	1281 - 1407	Все входные сигналы АСУ из таблицы 7

Продолжение таблицы Г.1

Наименование группы параметров в программном комплексе "Конфигуратор - МТ"	Диапазон доступных адресов ¹⁾	Параметры для передачи
Уставки аналоговые	1409 - 1535	Все уставки из таблицы 5, за исключением целочисленных
Уставки временные	1537 - 1663	Все уставки из таблицы 6
Уставки ключи	1665 - 1791	Все программные ключи из таблицы Б.1
Уставки целочисленные	1793 - 1919	Целочисленные уставки из таблицы 5
Уставки коэффициенты трансформации ³⁾	1921	Коэффициент трансформации трансформатора тока (вход I _A)
	1922	Коэффициент трансформации трансформатора тока (вход I _C)
	1923	Коэффициент трансформации трансформатора тока (вход 3I ₀)
	1924	Коэффициент трансформации ТН (вход 3U ₀)
	1925	Коэффициент трансформации ТН (вход U _{AB})
	1926	Коэффициент трансформации ТН (вход U _{BC})
Работа устройств защиты	2179	Выходные сигналы функциональных схем БФПО, приведенные в таблице 9
		Выходные сигналы функциональных схем ПМК
<p>¹⁾ Адресация внутри группы должна начинаться с минимально возможного адреса и не должна содержать пустых мест. Порядок следования параметров в группе произвольный.</p> <p>²⁾ Могут передаваться как первичные, так и вторичные значения величин.</p> <p>³⁾ Коэффициенты трансформации имеют фиксированную заводскую адресацию и обязательны для передачи в АСУ.</p> <p>Примечание - Дополнительно для передачи могут быть использованы все параметры из приложения В.</p>		

Г.2 Протокол информационного обмена MODBUS-RTU

Г.2.1 Перечень параметров, доступных для передачи в АСУ по протоколу информационного обмена MODBUS-RTU, а также порядок адресации этих параметров приведены в таблице Г.2. Настройка протокола информационного обмена осуществляется в программном комплексе "Конфигуратор - МТ".

Таблица Г.2 - Адресация параметров в протоколе информационного обмена MODBUS-RTU

Наименование группы параметров в программном комплексе "Конфигуратор - МТ"	Диапазон доступных адресов ¹⁾	Параметры для передачи
Дискретные входы (Discrete Inputs)	1 - 535	Все дискретные входы из таблицы 3
		Выходные сигналы функциональных схем БФПО, приведенные в таблице 9
		Выходные сигналы функциональных схем ПМК
		Все дискретные выходы из таблицы 4
Битовые сигналы (Coils)	1 - 535	Все входные сигналы АСУ из таблицы 7
		Все программные ключи из таблицы Б.1

Продолжение таблицы Г.2

Наименование группы параметров в программном комплексе "Конфигуратор - МТ"	Диапазон доступных адресов ¹⁾	Параметры для передачи
Входные регистры (Input Registers)	1 - 535	Все параметры из п. 4.4.1.1 ²⁾
		Все параметры из таблицы 11
		"Ошибка RTC" из таблицы 12
		Текущий ресурс выключателя из п. 4.4.3.3
		Результат ОМП из п.4.4.4.2
Регистры хранения (Holding Registers) ³⁾	1 - 529	Все уставки из таблицы 5
		Все уставки из таблицы 6
	65528	Коэффициент трансформации трансформатора тока (вход I _A)
	65529	Коэффициент трансформации трансформатора тока (вход I _C)
	65530	Коэффициент трансформации трансформатора тока (вход 3I ₀)
	65531	Коэффициент трансформации ТН (вход 3U ₀)
	65532	Коэффициент трансформации ТН (вход U _{AB})
65533	Коэффициент трансформации ТН (вход U _{BC})	
¹⁾ Порядок следования параметров в группе произвольный. ²⁾ Могут передаваться как первичные, так и вторичные значения величин. ³⁾ Коэффициенты трансформации имеют фиксированную заводскую адресацию и обязательны для передачи в АСУ. Примечание - Дополнительно для передачи могут быть использованы все параметры из приложения В.		

Г.3 Протокол информационного обмена согласно ГОСТ Р МЭК 60870-5-103-2005

Г.3.1 Перечень параметров, доступных для передачи в АСУ по протоколу информационного обмена согласно ГОСТ Р МЭК 60870-5-103-2005, а также порядок адресации параметров приведены в таблице Г.3. Настройка протокола информационного обмена осуществляется в программном комплексе "Конфигуратор - МТ".

Для передачи сигналов согласно протоколу необходимо задать соответствие между описаниями сигналов ГОСТ Р МЭК 60870-5-103-2005 и выходными сигналами БФПО, ПМК. В графе "Выходные сигналы БФПО, ПМК" таблицы Г.3 приведены рекомендуемые выходные сигналы БФПО.

Таблица Г.3 - Адресация параметров в протоколе информационного обмена согласно ГОСТ Р МЭК 60870-5-103-2005

GIN	Описание сигнала согласно ГОСТ Р МЭК 60870-5-103-2005	ASDU	GI	FUN	INF	Выходные сигналы БФПО, ПМК
0x0100	Параметры сети					
0x0101	Ток фазы В	3.1	-	128	144	"IB, A"
0x0102	Ток фазы В	3.2	-	128	145	"IB, A"
0x0103	Напряжение А-В	3.2	-	128	145	"UAB, B"

Продолжение таблицы Г.3

GIN	Описание сигнала согласно ГОСТ Р МЭК 60870-5-103-2005	ASDU	GI	FUN	INF	Выходные сигналы БФПО, ПМК
0x0104	Ток фазы В	3.3	-	128	146	"IB, А"
0x0105	Напряжение А-В	3.3	-	128	146	"UAB, В"
0x0106	Активная мощность P	3.3	-	128	146	"P, кВт"
0x0107	Реактивная мощность Q	3.3	-	128	146	"Q, квар"
0x0108	Ток нейтрали In	3.4	-	128	147	"3I0, А"
0x0109	Напряжение нейтрали Ven	3.4	-	128	147	"3U0, В"
0x010A	Ток фазы А	9	-	128	148	"IA, А"
0x010B	Ток фазы В	9	-	128	148	"IB, А"
0x010C	Ток фазы С	9	-	128	148	"IC, А"
0x010D	Напряжение А-Е	9	-	128	148	-
0x010E	Напряжение В-Е	9	-	128	148	-
0x010F	Напряжение С-Е	9	-	128	148	-
0x0110	Активная мощность P	9	-	128	148	"P, кВт"
0x0111	Реактивная мощность Q	9	-	128	148	"Q, квар"
0x0112	Частота f	9	-	128	148	"F, Гц"
0x0200	Состояние					
Сигнализация состояний в направлении контроля						
0x0201	АПВ активно	1	+	160	16	"АПВ введено"
0x0202	Светодиоды выключены	1	-	160	19	"Квитир. сигнал."
0x0203	Местная установка параметров	1	+	160	22	"МУ"
0x0204	Характеристика 1	1	+	128	23	"Программа уставок 1"
0x0205	Характеристика 2	1	+	128	24	"Программа уставок 2"
0x0206	Характеристика 3	1	+	128	25	-
0x0207	Характеристика 4	1	+	128	26	-
0x0208	Вспомогательный вход 1	1	+	160	27	-
0x0209	Вспомогательный вход 2	1	+	160	28	-
0x020A	Вспомогательный вход 3	1	+	160	29	-
0x020B	Вспомогательный вход 4	1	+	160	30	-
Контрольная информация в направлении контроля						
0x020C	Контроль измерений тока	1	+	160	32	-
0x020D	Контроль измерений напряжения	1	+	160	33	"Неиспр. ТН"
0x020E	Контроль последовательности фаз	1	+	160	35	"Ошибка фазировки"
0x020F	Контроль цепи отключения	1	+	160	36	"Неиспр. выкл."
0x0210	Работа резервной токовой защиты	1	+	128	37	"МТЗ пуск 1 ст."
0x0211	Повреждение предохранителя трансформатора напряжения	1	+	160	38	"Неиспр. ТН"
0x0212	Функционирование телезащиты нарушено	1	+	160	39	-
0x0213	Групповое предупреждение	1	+	160	46	"Реле Вызов"
0x0214	Групповой аварийный сигнал	1	+	160	47	"Реле Авар. откл."

Продолжение таблицы Г.3

GIN	Описание сигнала согласно ГОСТ Р МЭК 60870-5-103-2005	ASDU	GI	FUN	INF	Выходные сигналы БФПО, ПМК
Сигнализация о замыкании на землю в направлении контроля						
0x0215	Замыкание на землю фазы А	1	+	160	48	-
0x0216	Замыкание на землю фазы В	1	+	160	49	-
0x0217	Замыкание на землю фазы С	1	+	160	50	-
0x0218	Замыкание на землю на линии (впереди)	1	+	160	51	-
0x0219	Замыкание на землю на шинах (позади)	1	+	160	52	-
Сигнализация о повреждениях в направлении контроля						
0x021A	Запуск защиты, фаза А	2	+	160	64	-
0x021B	Запуск защиты, фаза В	2	+	160	65	-
0x021C	Запуск защиты, фаза С	2	+	160	66	-
0x021D	Запуск защиты, нулевая последовательность	2	+	160	67	"ОЗЗ 1 ст. пуск"
0x021E	Общее отключение	2	-	128	68	"Срабатывание защит"
0x021F	Отключение фазы А	2	-	160	69	-
0x0220	Отключение фазы В	2	-	160	70	-
0x0221	Отключение фазы С	2	-	160	71	-
0x0222	Отключение резервной защитой I>>	2	-	128	72	"ТО"
0x0223	Повреждение на линии	2	-	160	74	-
0x0224	Повреждение на шинах	2	-	128	75	-
0x0225	Передача сигнала телезащиты	2	-	160	76	-
0x0226	Прием сигнала телезащиты	2	-	160	77	-
0x0227	Зона 1	2	-	128	78	-
0x0228	Зона 2	2	-	128	79	-
0x0229	Зона 3	2	-	128	80	-
0x022A	Зона 4	2	-	128	81	-
0x022B	Зона 5	2	-	128	82	-
0x022C	Зона 6	2	-	128	83	-
0x022D	Общий запуск	2	+	160	84	"Пуск защит и автом."
0x022E	Отказ выключателя	2	-	160	85	"УРОВ сраб."
0x022F	Отключение I>	2	-	160	90	"МТЗ сраб. 1 ст."
0x0230	Отключение I>>	2	-	160	91	"ТО"
0x0231	Отключение In>	2	-	160	92	"ОЗЗ 2 ст. откл. "
0x0232	Отключение In>>	2	-	160	93	"ОЗЗ 1 ст. сраб. "
Сигнализация о работе АПВ в направлении контроля						
0x0233	Выключатель включен при помощи АПВ	1	-	160	128	"АПВ сраб."
0x0234	Выключатель включен при помощи АПВ с задержкой	1	-	160	129	-

Продолжение таблицы Г.3

GIN	Описание сигнала согласно ГОСТ Р МЭК 60870-5-103-2005	ASDU	GI	FUN	INF	Выходные сигналы БФПО, ПМК
0x0235	АПВ заблокировано	1	+	160	130	"АПВ блок."
0x0300	Дискретные входы и выходы					
Дискретные входы						
0x0301-0x0380	Частный диапазон	1	@ ¹⁾	@	@	Все дискретные входы из таблицы 3
Дискретные выходы						
0x0381-0x03FF	Частный диапазон	1	@	@	@	Все дискретные выходы из таблицы 4
0x0400	Выходные сигналы БФПО, ПМК					
0x0401-0x04C0	Частный диапазон	1	@	@	@	Выходные сигналы функциональных схем БФПО, приведенные в таблице 9. Выходные сигналы функциональных схем ПМК
0x04C1-0x04FF	Частный диапазон	2	@	@	@	Выходные сигналы функциональных схем БФПО, приведенные в таблице 9. Выходные сигналы функциональных схем ПМК
0x0500	Телеуправление					
0x0501	АПВ	20	-	160	16	-
0x0502	Выключение светодиодов	20	-	160	19	"АСУ_Квитирование"
0x0503	Активизировать характеристику 1	20	-	128	23	-
0x0504	Активизировать характеристику 2	20	-	128	24	-
0x0505	Активизировать характеристику 3	20	-	128	25	-
0x0506	Активизировать характеристику 4	20	-	128	26	-
0x0507-0x052D	Частный диапазон	20	-	@	@	Все входные сигналы АСУ из таблицы 7
0x0600	Самодиагностика блока					
0x0601-0x0620	Частный диапазон	1	@	@	@	"Реле Отказ БМРЗ"
0x0A00	Программные ключи					
0x0A01-0x0AFF	Частный диапазон	-	-	-	-	Все программные ключи из таблиц Б.1 и В.4
0x0B00	Программные ключи (продолжение)					
0x0B01-0x0BFF	Частный диапазон	-	-	-	-	Все программные ключи из таблиц Б.1 и В.4
0x0C00	Уставки защит и автоматики					
0x0C01-0x0CFF	Частный диапазон	-	-	-	-	Все уставки из таблиц 5 и В.2, за исключением целочисленных
0x0D00	Уставки по времени					
0x0D01-0x0DFF	Частный диапазон	-	-	-	-	Все уставки из таблиц 6 и В.3

Продолжение таблицы Г.3

GIN	Описание сигнала согласно ГОСТ Р МЭК 60870-5-103-2005	ASDU	GI	FUN	INF	Выходные сигналы БФПО, ПМК
0x0E00	Целочисленные уставки защит и автоматики					
0x0E01-0x0EFF	Частный диапазон	-	-	-	-	Целочисленные уставки из таблицы 5
0x0F00	Коэффициент трансформации ²⁾					
0x0F01	Частный диапазон	-	-	-	-	Ктр IA
0x0F02	Частный диапазон	-	-	-	-	Ктр IC
0x0F03	Частный диапазон	-	-	-	-	Ктр 3Ю
0x0F04	Частный диапазон	-	-	-	-	Не используется
0x0F05	Частный диапазон	-	-	-	-	Ктр 3U0
0x0F06	Частный диапазон	-	-	-	-	Ктр UAB
0x0F07	Частный диапазон	-	-	-	-	Ктр UBC
0x0F08	Частный диапазон	-	-	-	-	Не используется
¹⁾ @ - параметр настраивается в программном комплексе "Конфигуратор - МТ". ²⁾ Коэффициенты трансформации имеют фиксированную заводскую адресацию и обязательны для передачи в АСУ.						