

НТЦ "Механотроника"

34 3339

код продукции при поставке на экспорт

Утвержден
ДИВГ.648228.014-01.08 РЭ1-ЛУ



**БЛОК МИКРОПРОЦЕССОРНЫЙ
РЕЛЕЙНОЙ ЗАЩИТЫ
БМРЗ-102-Д-ТР-01**

Руководство по эксплуатации
Часть 2

ДИВГ.648228.014 - 01.08 РЭ1

Дата разработки 03.05.2017

Содержание

Лист

1 Назначение.....	4
2 Технические характеристики.....	4
2.1 Оперативное питание.....	4
2.2 Аналоговые входы.....	4
2.3 Дискретные входы.....	4
2.4 Дискретные выходы.....	5
2.5 Характеристики функций блока.....	5
3 Конфигурирование блока.....	7
3.1 Общие принципы.....	7
3.2 Реализация.....	7
4 Описание функций блока.....	12
4.1 Функции защиты.....	12
4.2 Функции автоматики и управления выключателем.....	13
4.3 Функции сигнализации.....	15
4.4 Вспомогательные функции.....	16
Приложение А Схема электрическая подключения.....	20
Приложение Б Алгоритмы функций защит, автоматики и управления.....	21
Приложение В Дополнительные элементы схем ПМК.....	33
Приложение Г Адресация параметров в АСУ.....	36

Литера А
Листов 42
Формат А4

Настоящее руководство по эксплуатации (далее - РЭ1) является второй частью руководства по эксплуатации блока микропроцессорного релейной защиты БМРЗ ДИВГ.648228.014 РЭ и предназначено для ознакомления с возможностями, принципами работы, конструкцией и правилами эксплуатации блоков микропроцессорных релейной защиты БМРЗ-102-Д-ТР-01.

Настоящее РЭ1 распространяется на следующие исполнения БМРЗ-102-Д-ТР-01, различающиеся номинальным значением напряжения оперативного тока, и имеющие полное условное наименование (код) в соответствии с таблицей 1.

Таблица 1 - Исполнения БМРЗ-102-Д-ТР-01

Обозначение	Полное условное наименование (код)	Номинальное напряжение
ДИВГ.648228.014-51	БМРЗ-102-1-Д-ТР-01	Переменное 100 В, постоянное 110 В
ДИВГ.648228.014-01	БМРЗ-102-2-Д-ТР-01	Переменное 220 В, постоянное 220 В

В настоящем РЭ1 приведены следующие приложения:

- приложение А "Схема электрическая подключения";
- приложение Б "Алгоритмы функций защит, автоматики и управления";
- приложение В "Дополнительные элементы схем ПМК";
- приложение Г "Адресация параметров в АСУ".

К работе с БМРЗ-102-Д-ТР-01 допускается персонал, имеющий допуск не ниже третьей квалификационной группы по электробезопасности.

ВНИМАНИЕ: В БМРЗ-102-Д-ТР-01 УСТАНОВЛЕНО БАЗОВОЕ ФУНКЦИОНАЛЬНОЕ ПРОГРАММНОЕ ОБЕСПЕЧЕНИЕ ВЕРСИЯ 01 С ПМК - 01. ЗАВОДСКИЕ ЗНАЧЕНИЯ УСТАВОК ПРИВЕДЕНЫ В П. 2.5. ПАРАМЕТРЫ НАСТРОЙКИ ПОДЛЕЖАТ ИЗМЕНЕНИЮ ПОТРЕБИТЕЛЕМ ПОД КОНКРЕТНОЕ ЗАЩИЩАЕМОЕ ПРИСОЕДИНЕНИЕ!

При изучении и эксплуатации БМРЗ-102-Д-ТР-01 необходимо дополнительно руководствоваться следующими документами:

- руководством по эксплуатации "Блок микропроцессорный релейной защиты БМРЗ. Руководство по эксплуатации" ДИВГ.648228.014 РЭ, в котором приведено описание характеристик, общих для семейства БМРЗ;
- паспортом ДИВГ.648228.029 ПС;
- руководством оператора "Программный комплекс "Конфигуратор - МТ" Руководство оператора".

1 Назначение

1.1 Блоки микропроцессорные релейной защиты БМРЗ: БМРЗ-102-2-Д-ТР-01 ДИВГ.648228.014-01 и БМРЗ-102-1-Д-ТР-01 ДИВГ.648228.014-51 (далее - блок) предназначены для выполнения функций резервной релейной защиты, автоматики, управления, измерения и сигнализации силовых понижающих трансформаторов.

2 Технические характеристики

2.1 Оперативное питание

2.1.1 Требования к оперативному питанию приведены в общем руководстве по эксплуатации ДИВГ.648228.014 РЭ.

2.2 Аналоговые входы

2.2.1 Перечень аналоговых входов блока приведен в таблице 2.

Таблица 2 - Аналоговые входы

	Наименование сигнала	Диапазон контролируемых значений	Обозначение в функциональных схемах
1	Фазный ток I _A	От 0,10 до 100,00 А	I _A
2	Фазный ток I _B	От 0,10 до 100,00 А	I _B
3	Фазный ток I _C	От 0,10 до 100,00 А	I _C
4	Ток нулевой последовательности	От 0,004 до 4,000 А	3I ₀

Подробные характеристики аналоговых входов приведены в общем руководстве по эксплуатации ДИВГ.648228.014 РЭ.

Схема подключения приведена в приложении А.

2.3 Дискретные входы

2.3.1 Перечень дискретных входов блока приведен в таблице 3.

Таблица 3 - Дискретные входы

	Наименование сигнала	Функция сигнала	Обозначение цепи во вторичных схемах РЗА
1	[Я1] РПО	Реле положения выключателя - отключено	3/1, 3/2
2	[Я2] РПВ	Реле положения выключателя - включено	3/3, 3/2
3	[Я3] ОУ Отключить	Оперативное управление выключателем - отключение	3/5, 3/6
4	[Я4] ОУ Включить	Оперативное управление выключателем - включение	3/7, 3/6
5	[Я5] ГЗ Тр сигн. ¹⁾	Газовая защита трансформатора на сигнализацию	3/9, 3/10
6	[Я6] ГЗ Тр откл. ¹⁾	Газовая защита трансформатора на отключение	3/11, 3/10
7	[Я7] Пуск ДгЗ ¹⁾	Пуск дуговой защиты	3/12, 3/10
8	[Я8] Ав.ШП/Пружина	Контроль готовности выключателя	3/14, 3/15
9	[Я9] УРОВ _П ¹⁾	УРОВ-приемник	3/17, 3/18
10	[Я10] ГЗ РПН Тр откл. ¹⁾	Газовая защита РПН на отключение	3/20, 3/21
¹⁾ Сигнал назначен в ПМК.			

В таблице 3 принято следующее обозначение для дискретных входов: X/YY, где X - маркировка соединителя, YY - номер контакта (например, 3/15).

Характеристики дискретных входов приведены в общем руководстве по эксплуатации ДИВГ.648228.014 РЭ.

2.4 Дискретные выходы

2.4.1 Перечень дискретных выходов блока приведен в таблице 4.

Таблица 4 - Дискретные выходы

Наименование сигнала		Контакт	Функция сигнала	Обозначение цепи во вторичных схемах РЗА
1	[K1] Отключить 1	3	Отключение выключателя	4/1, 4/2
2	[K2] Включить	3	Включение выключателя	4/3, 4/2
3	[K3] Авар. отключение	3	Аварийная сигнализация	4/5, 4/6
4	[K4] Отказ БМРЗ	P	Отказ БМРЗ	4/7, 4/6
5	[K5] Отключить 2 ¹⁾	3	Отключение выключателя	4/9, 4/10
6	[K6] УРОВ _д ¹⁾	3	Срабатывание УРОВ _д	4/12, 4/13
7	[K7] Работа ГЗ ¹⁾	Переключающий	Работа газовых защит	4/15, 4/16, 4/17
8	[K8] Вызов	3	Предупредительная сигнализация	4/19, 4/20
9	[K9] Вкл. КЗ ¹⁾	3	Включение короткозамыкателя (КЗ)	4/22, 4/23
10	[K10] Откл. ОД. ¹⁾	3	Отключение отделителя (ОД.)	4/24, 4/23

¹⁾ Сигнал назначен в ПМК.

В таблице 4 принято следующее обозначение для дискретных выходов:

- X/YY, где X - маркировка соединителя, YY - номер контакта (например, 4/23);

- 3 - замыкающий контакт, P - размыкающий контакт.

Характеристики дискретных выходов приведены в общем руководстве по эксплуатации ДИВГ.648228.014 РЭ.

2.5 Характеристики функций блока

2.5.1 Уставки защит и автоматики

2.5.1.1 Параметры уставок защит и автоматики блока приведены в таблице 5.

2.5.1.2 Параметры уставок приведены во вторичных значениях.

Таблица 5 - Уставки защит и автоматики

Функция	Уставка	Заводская установка	Диапазон	Дискретность	Коэффициент возврата
ТО	ТО РТ1	3,00 А	От 1,00 до 100,00 А	0,01 А	0,95 - 0,98
	ТО РТ2	2,50 А			
МТЗ	МТЗ РТ1	2,00 А	От 0,050 до 1,200	0,001	-
	К	0,050			
	МТЗ зав.хар. ¹⁾	1	От 1 до 4	1	
	МТЗ РТ2	1,50 А	От 0,10 до 100,00 А	0,01 А	0,95 - 0,98

Продолжение таблицы 5

Функция	Уставка	Заводская установка	Диапазон	Дискретность	Коэффициент возврата
ТЗНП	ТЗНП РТ1-1	0,50 А	От 0,01 до 4,00 А	0,01 А	0,95 - 0,98
	ТЗНП РТ2-1		От 0,50 до 15,00 А		
	ТЗНП РТ1-2			От 0,2 до 0,6 А	
	ТЗНП РТ2-2		От 0,7 до 10,0 А		
ЗОФ	ЗОФ РТ1	1,0 А	От 0,2 до 0,6 А	0,1 А	0,80 - 0,98
	ЗОФ РТ2	0,50 А	От 0,10 до 1,00 А	0,01 А	0,95 - 0,98
	ЗОФ К	0,50	От 0,10 до 1,00	0,01	1,03 - 1,07
ДгЗ	ДгЗ РТ	2,50 А	От 0,10 до 100,00 А	0,01 А	-
УРОВ	УРОВ РТ	0,25 А	От 0,25 до 5,00 А		
Ресурс выключателя	Ином	1,50 А	От 0,50 до 500,00 А		
	Ю.ном	25,00 А	От 0,50 до 4000,00 А		
	Тек. ресурс	0 %	От 0 до 100 %	1 %	
	МР ¹⁾	50000	От 0 до 100000	1	
	КР Ином ¹⁾				
	КР Ю.ном ¹⁾	100	От 0 до 500		

¹⁾ Уставка в АСУ передается в целочисленном формате.

2.5.2 Уставки по времени

2.5.2.1 Параметры уставок по времени блока приведены в таблице 6.

Таблица 6 - Уставки по времени

Функция	Уставка	Заводская установка	Диапазон	Дискретность
ТО	ТО Т	0,30 с	От 0,00 до 10,00 с	0,01 с
МТЗ	МТЗ Т1-1	1,00 с	От 0,00 до 60,00 с	
	МТЗ Т1-2	0,00 с		
	МТЗ Т2	9,00 с	От 0,10 до 180,00 с	
	МТЗ Тбл.	5,00 с	От 0,03 до 99,99 с	
УМТЗ	УМТЗ Т	0,10 с	От 0,00 до 1,00 с	
ТЗНП	ТЗНП Т1	2,00 с	От 0,03 до 20,00 с	
	ТЗНП Т2	3,00 с		
ЗОФ	ЗОФ Т	5,00 с	От 1,00 до 20,00 с	
ГЗ	ГЗ Тоткл	0,01 с	От 0,01 до 20,00 с	
	ГЗ Тсигн			
УРОВ	УРОВ Т	1,00 с	От 0,10 до 2,00 с	
-	Тосц			
Управление	Откл. Т	0,10 с	От 0,10 до 0,25 с	
	Отд. Т		От 0,01 до 5,00 с	
	Имп. отд. Т	0,05 с	От 0,01 до 1,00 с	
	Откл. отд. Т	2,00 с	От 0,10 до 10,00 с	
Диагностика	Неисп. Т1	10,00 с	От 0,10 до 30,00 с	
	Неисп. Т2	20,00 с		
Ресурс выключателя	Тоткл. полн.	0,05 с	От 0,01 до 1,00 с	

3 Конфигурирование блока

3.1 Общие принципы

3.1.1 Описание общих принципов конфигурирования блока приведено в руководстве по эксплуатации ДИВГ.648228.014 РЭ.

3.1.2 В БФПО реализуются функции защит и автоматики, сигнализации, сервисные функции и функции диагностики блока. Состав БФПО приведен в приложении Б.

3.1.3 В комплект поставки блока входит программный модуль конфигурации (ПМК) в соответствии с приложением А.

ПМК включает в себя:

- уставки защит и автоматики;
- дополнительные функциональные схемы ПМК (далее - схемы ПМК);
- настройки связи блока с АСУ/ПЭВМ;
- настройки функций синхронизации времени блока;
- настройки таблицы подключений блока (рисунок 1).
- настройки таблицы назначений блока (рисунок 2).

3.1.4 Таблица подключений блока позволяет использовать дискретные входы для привязки их к входным сигналам функциональных схем БФПО, перечень которых приведен в п. 3.2.5.

3.1.5 Таблица назначений блока позволяет:

- использовать свободно назначаемые выходные реле для привязки к ним сигналов с дискретных входов блока;
- использовать свободно назначаемые выходные реле для привязки к ним логических сигналов функциональных схем;
- создавать дополнительные записи для журнала сообщений и журнала аварий;
- выполнять настройку светоизлучающих диодов (светодиодов);
- выполнять настройку состава осциллограмм.

3.1.6 Выходные сигналы функциональных схем БФПО и схем ПМК могут быть использованы в таблице назначений блока, а также переданы в АСУ. Выходные сигналы функциональных схем БФПО могут быть использованы для создания схем ПМК.

3.1.7 Программный комплекс "Конфигуратор - МТ" предоставляет возможность установки паролей для разделения на следующие уровни доступа:

- служба РЗА (изменение уставок, просмотр и управление);
- служба АСУ (изменение коммуникационных настроек).

3.2 Реализация

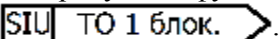
3.2.1 Для создания дополнительных функциональных схем, учитывающих особенности проекта защищаемого присоединения, доступны следующие элементы:

- дискретные входы, перечень которых приведен в таблице 3;
- кнопки лицевой панели "F1" и "F2";
- входные сигналы АСУ, перечень которых приведен в таблице 7;
- входные сигналы функциональных схем, перечень которых приведен в таблице 8;
- выходные сигналы функциональных схем, перечень которых приведен в таблице 9;
- свободно назначаемые дискретные выходы, перечень которых приведен в таблице 4.

3.2.2 Назначение дискретных входов в таблице подключений блока производится в виде перекрестной связи между дискретным входом (графа) и входным сигналом функциональных схем БФПО (строка), как это показано на рисунке 1 (пример назначения свободно назначаемого дискретного входа "[Я6] Вход" на входной сигнал функциональных схем БФПО "Квитир. внеш.")). Допускается прямое либо инверсное подключение дискретного входа.

Таблица 8 - Входные сигналы функциональных схем БФПО

Наименование сигнала		Номер рисунка в приложении Б	Функция сигнала
1	ТО 1 блок.	Б.1	Блокировка пуска ТО без выдержки времени
2	ТО 2 блок.	Б.1	Блокировка пуска ТО с выдержкой времени
3	МТЗ 1 ст. блок.	Б.2	Блокировка пуска первой ступени МТЗ
4	МТЗ 2 ст. блок.	Б.2	Блокировка пуска второй ступени МТЗ
5	УМТЗ блок.	Б.3	Блокировка ускорения первой ступени МТЗ при включении выключателя
6	ГЗ РПН на откл.	Б.6	Газовая защита РПН на отключение выключателя
7	ГЗ на откл.	Б.6	Газовая защита трансформатора на отключение выключателя
8	ГЗ на сигн.	Б.6	Газовая защита трансформатора на сигнализацию
9	ДгЗ	Б.7	Подключение датчика дуговой защиты
10	УРОВ блок.	Б.8	Блокировка работы алгоритма УРОВ
11	УРОВ от ВнЗ	Б.8	УРОВ от внешних защит
12	Откл. от УРОВ	Б.8, Б.11, Б.15	Команда на отключение от срабатывания УРОВ нижестоящих защит
13	SF6 блок. упр.	Б.8, Б.10, Б.11, Б.15, Б.16	Ускорение УРОВ по снижению давления элегаза, блокировка управления выключателем
14	ОУ	Б.9	Выбор режима управления
15	Включение внеш.	Б.10	Команда на включение выключателя
16	Включение блок.	Б.10	Блокировка включения выключателя
17	Откл. от ВнЗ	Б.11, Б.15	Команда на отключение от внешних защит
18	Квитир. внеш.	Б.13	Квитирование сигнализации внешним сигналом
19	Блок. Ав. откл.	Б.14	Блокировка выдачи сигнала аварийного отключения
20	Вызов польз.	Б.15	Срабатывание вызова по внешнему сигналу
21	РПВ 2	Б.16	Подключение сигнала "РПВ 2" при наличии двух электромагнитов отключения
22	Пуск осциллографа	-	Пуск осциллографа

Сигналы, приведенные в таблице 8, на рисунках функциональных схем алгоритмов приложения Б обозначены символом "SIU": .


3.2.6 Выходные сигналы функциональных схем БФПО, доступные для использования при создании схем ПМК, в таблице назначений блока, а также для передачи в АСУ, приведены в таблице 9.

Таблица 9 - Выходные сигналы функциональных схем БФПО

Наименование сигнала	Номер рисунка в приложении Б	Сигнал доступен для использования в			Функция сигнала	
		АСУ	таблице назначений блока	схемах ПМК		
1	ТО	Б.1	+	+	+	Срабатывание ТО
2	ТО 2 пуск	Б.1	+	+	+	Пуск ТО второй ступени
3	МТЗ пуск 1 ст.	Б.2	+	+	+	Пуск МТЗ первой ступени
4	МТЗ пуск 2 ст.	Б.2	+	+	+	Пуск МТЗ второй ступени
5	МТЗ сраб. 1 ст.	Б.2	+	+	+	Срабатывание МТЗ первой ступени
6	МТЗ сраб. 2 ст.	Б.2	+	+	+	Срабатывание МТЗ второй ступени
7	МТЗ	Б.2	+	+	+	Срабатывание МТЗ
8	УМТЗ пуск	Б.3	+	+	+	Пуск ускоренной МТЗ
9	УМТЗ сраб.	Б.3	+	+	+	Срабатывание УМТЗ
10	ТЗНП пуск 1 ст.	Б.4	+	+	+	Пуск ТЗНП первой ступени
11	ТЗНП пуск 2 ст.	Б.4	+	+	+	Пуск ТЗНП второй ступени
12	ТЗНП сраб. 1 ст.	Б.4	+	+	+	Срабатывание ТЗНП первой ступени
13	ТЗНП сраб. 2 ст.	Б.4	+	+	+	Срабатывание ТЗНП второй ступени
14	ТЗНП	Б.4	+	+	+	Срабатывание ТЗНП
15	ЗОФ пуск	Б.5	+	+	+	Пуск ЗОФ
16	ЗОФ сраб.	Б.5	+	+	+	Срабатывание ЗОФ
17	ГЗ	Б.6	+	+	+	Срабатывание ГЗ
18	ГЗ пуск	Б.6	+	+	+	Пуск ГЗ
19	ГЗ откл.	Б.6	+	+	+	Срабатывание ГЗ на отключение выключателя
20	Реле Работа ГЗ	Б.6	+	+	+	Работа ГЗ
21	ДгЗ неисправ.	Б.7	+	+	-	Неисправность датчика ДгЗ
22	ДгЗ сраб.	Б.7	+	+	+	Срабатывание ДгЗ
23	ДгЗ пуск по I	Б.7	+	+	+	Срабатывание ДгЗ с контролем тока
24	УРОВ сраб.	Б.8	+	+	+	Срабатывание УРОВ
25	Реле УРОВд	Б.8	+	+	+	Сигнал на реле УРОВд
26	МУ	Б.9	+	+	+	Сигнализация местного управления
27	Упр. по АСУ	Б.9	+	+	+	Сигнализация управления по АСУ
28	Упр. по ДС	Б.9	+	+	+	Сигнализация управления по дискретным сигналам

Продолжение таблицы 9

Наименование сигнала	Номер рисунка в приложении Б	Сигнал доступен для использования в			Функция сигнала	
		АСУ	таблице назначений блока	схемах ПМК		
29	Опер. вкл.	Б.9	+	+	+	Оперативное включение выключателя
30	Опер. откл.	Б.9	+	+	+	Оперативное отключение выключателя
31	Реле Включить	Б.10	+	+	+	Сигнал на реле включения выключателя
32	Блок. включения	Б.10	+	+	-	Блокировка включения выключателя
33	Реле Отключить	Б.11	+	+	+	Сигнал на реле отключения выключателя
34	Авар. откл. отд.	Б.11	+	+	+	Аварийное отключение отделителя
35	Реле Откл. ОД.	Б.11	+	+	+	Сигнал на реле отключения отделителя
36	Срабатывание защит	Б.11	+	+	+	Срабатывание защит на отключение
37	Блок. опер. вкл.	Б.11	+	+	+	Блокировка оперативного включения
38	СО	Б.12	+	+	+	Самопроизвольное отключение выключателя
39	Квитир. сигнал.	Б.13	+	+	+	Квитирование сигнализации
40	Реле Авар. откл.	Б.14	+	+	+	Сигнал на реле аварийного отключения выключателя
41	Реле Вызов	Б.15	+	+	-	Сигнал на реле вызова
42	Неиспр. выкл.	Б.16	+	+	+	Неисправность выключателя
43	Реле Отказ БМРЗ	Б.16	+	+	+	Сигнал на реле "Отказ БМРЗ"
44	Пуск защит и автом.	-	+	-	-	Пуск защит и автоматики

В соответствии с таблицей 9 сигналы на рисунках функциональных схем алгоритмов приложения Б дополнительно маркируются следующим образом: . Наличие символа А обозначает возможность использования сигнала в АСУ, Т - в таблице назначений блока, П - при создании схем ПМК.

3.2.7 Описание функциональных элементов, процесс создания функциональных схем, приведены в документе "Программный комплекс "Конфигуратор - МТ" Руководство оператора".

4 Описание функций блока

4.1 Функции защиты

4.1.1 Токовая отсечка (ТО)

4.1.1.1 ТО выполняется с контролем трех фазных токов (в соответствии с рисунком Б.1¹⁾). Ступени ТО могут быть введены в действие программными ключами **S101** и **S102** для первой и второй ступени соответственно.

4.1.1.2 Для блокировки пуска ступеней ТО предусмотрены логические сигналы "ТО 1 блок." и "ТО 2 блок.". Блокировка осуществляется наличием логической единицы.

4.1.2 Максимальная токовая защита (МТЗ)

4.1.2.1 МТЗ выполняется с контролем трех фазных токов (в соответствии с рисунком Б.2). Первая ступень имеет независимую или зависимую времятоковую характеристику. Вторая ступень имеет независимую времятоковую характеристику.

4.1.2.2 Ступени МТЗ могут быть введены в действие программными ключами **S103** и **S104** для первой и второй ступени соответственно.

4.1.2.3 Выбор времятоковой характеристики производится программным ключом **S109** (по умолчанию первая ступень МТЗ выполняется независимой). Блок обеспечивает возможность работы первой ступени с четырьмя типами обратозависимых времятоковых характеристик:

- "1" - инверсной (МЭК 60255-151);
- "2" - сильно инверсной (МЭК 60255-151);
- "3" - длительно инверсной (МЭК 60255-151);
- "4" - чрезвычайно инверсной (МЭК 60255-151).

4.1.2.4 Типы времятоковых характеристик приведены в руководстве по эксплуатации ДИВГ.648228.014 РЭ. Тип времятоковой характеристики задаётся уставкой "МТЗ зав.хар. N" на дисплее блока в подменю "Уставки, конфигурация" "МТЗ" и в программном комплексе "Конфигуратор - МТ".

4.1.2.5 Вторая ступень МТЗ может быть использована с действием на отключение и сигнализацию или с действием только на сигнализацию. Ввод действия второй ступени МТЗ на отключение производится программным ключом **S117**.

4.1.2.6 Для блокировки первой или второй ступени МТЗ предусмотрены логические сигналы "МТЗ 1 ст. блок." и "МТЗ 2 ст. блок." соответственно.

4.1.2.7 Существует возможность блокировки первой ступени МТЗ на время "МТЗ Тбл." после включения выключателя (программный ключ **S999**).

4.1.3 Ускорение МТЗ (УМТЗ)

4.1.3.1 УМТЗ предназначено для ускорения действия первой ступени МТЗ при включении выключателя и коротком замыкании в защищаемой зоне. УМТЗ может быть введено в действие программным ключом **S106**.

4.1.3.2 После исчезновения сигнала "РПО" в течение 1 с и при пуске первой ступени МТЗ с выдержкой времени "УМТЗ Т" выдается сигнал на отключение выключателя в соответствии с рисунком Б.3.

4.1.3.3 Для блокировки работы УМТЗ предусмотрен сигнал "УМТЗ блок.".

¹⁾ Функциональные схемы алгоритмов приведены в приложении Б (рисунки Б.1 - Б.16).

4.1.4 Токовая защита нулевой последовательности (ТЗНП)

4.1.4.1 Токовая защита нулевой последовательности (ТЗНП) выполнена двухступенчатой с контролем тока $3I_0$ (в соответствии с рисунком Б.4) и может быть введена в действие программными ключами **S211** и **S212** для первой и второй ступени соответственно. Вторая ступень ТЗНП действует на отключение и сигнализацию или только на сигнализацию (программный ключ **S214**).

4.1.4.2 В блоке предусмотрена работа ТЗНП по измеренному или вычисленному значению тока нулевой последовательности $3I_0$ (программный ключ **S217**). Работа ТЗНП по измеренному значению тока нулевой последовательности возможна только в случае заземления нейтрали стороны высшего напряжения (ВН) силового понижающего трансформатора (см. рисунок А.1).

4.1.5 Защита от обрыва фазы и несимметрии нагрузки (ЗОФ)

4.1.5.1 ЗОФ выполнена с контролем тока обратной последовательности. Предусмотрена возможность работы с контролем отношения тока обратной последовательности к току прямой последовательности (программный ключ **S995**) (в соответствии с рисунком Б.5).

4.1.5.2 ЗОФ вводится в действие программным ключом **S41**.

4.1.5.3 ЗОФ действует на отключение и сигнализацию или только на сигнализацию (программный ключ **S40**) с выдержкой времени "ЗОФ Т".

4.1.6 Газовая защита (ГЗ)

4.1.6.1 Функциональная схема алгоритма газовой защиты выполнена в соответствии с рисунком Б.6. При появлении входных сигналов "ГЗ Тр откл." (программный ключ **S154**) или "ГЗ РПН Тр откл." (программный ключ **S153**) происходит формирование команды на отключение выключателя с выдержкой времени "ГЗ Тоткл". Поступление входного дискретного сигнала "ГЗ Тр сигн." (программный ключ **S155** сигнальная ступень) приводит к срабатыванию вызывной сигнализации с выдержкой времени "ГЗ Тсигн".

4.1.6.2 При срабатывании алгоритма ГЗ выдается выходной сигнал "Работа ГЗ", который сохраняет свое состояние при перерыве питания и сбрасывается квитированием.

4.1.7 Дуговая защита (ДгЗ)

4.1.7.1 Блок реализует функцию дуговой защиты в соответствии с рисунком Б.7. Дуговая защита выполняется с помощью входного дискретного сигнала "Пуск ДгЗ". Дуговая защита может быть реализована с контролем тока (программный ключ **S130**). Срабатывание дуговой защиты действует на отключение выключателя (программный ключ **S157**).

4.1.7.2 Блок выполняет контроль исправности цепи ДгЗ. При длительном, более 2,5 с, наличии входного сигнала "Пуск ДгЗ" срабатывает реле "Вызов".

4.2 Функции автоматики и управления выключателем

4.2.1 Устройство резервирования при отказе выключателя (УРОВ)

4.2.1.1 Блок обеспечивает работу устройства резервирования при отказе выключателя присоединения (УРОВ) (в соответствии с рисунком Б.8).

УРОВ вводится программным ключом **S44**.

4.2.1.2 Пуск УРОВ происходит:

- при срабатывании ступеней ТО;
- при срабатывании ступеней МТЗ или ТЗНП, действующих на отключение;
- по сигналу "УРОВп" от нижестоящей защиты или сигналу "УРОВ от ВнЗ";
- по сигналу срабатывания УМТЗ;
- при срабатывании ЗОФ, ГЗ и ДгЗ, действующих на отключение.

Срабатывание УРОВ выполняется с задержкой времени, определяемой уставкой "УРОВ Т". Возврат УРОВ осуществляется по снижению тока ниже уставки "УРОВ РТ".

4.2.1.3 В блоке реализована возможность (программный ключ **S451**) выдачи сигнала срабатывания УРОВ без учета выдержки времени "УРОВ Т" по сигналу "SF6 блок. упр.". Данный сигнал подключается от внешнего устройства контроля давления элегаза.

4.2.1.4 Для блокировки работы алгоритма УРОВ предусмотрен входной логический сигнал "УРОВ блок."

4.2.1.5 При поступлении сигнала "УРОВ_П" выдается команда на отключение выключателя без выдержки времени в соответствии с рисунком Б.11.

4.2.2 Функции управления выключателем

4.2.2.1 Описание функций управления выключателем, а также рекомендованная схема подключения блока к различным видам выключателей приведены в руководстве по эксплуатации ДИВГ.648228.014 РЭ. Алгоритмы отключения и включения выключателя выполняются в соответствии с рисунками Б.9, Б.10, Б.11.

4.2.2.2 Оперативное управление

4.2.2.2.1 Формирование команд оперативного управления выключателем выполняется в соответствии с рисунком Б.9. Управление выключателем (включение и отключение) возможно только в одном режиме управления в один момент времени. Блок допускает три режима управления:

- местное управление (МУ);
- управление по дискретным сигналам;
- управление по сигналам АСУ.

4.2.2.2.2 Принцип организации режимов управления приведен в руководстве по эксплуатации ДИВГ.648228.014 РЭ.

4.2.2.2.3 Местное управление активируется/деактивируется кнопкой "МУ" на пульте блока. Сигнализация МУ осуществляется соответствующим светодиодом на пульте блока.

4.2.2.2.4 При местном управлении выключателем формирование команд включения или отключения выключателя возможно только с пульта блока, команды по дискретным сигналам и по сигналам АСУ блокируются.

4.2.2.2.5 Управление по дискретным сигналам осуществляется при отсутствии сигнала "ОУ" (оперативное управление). Для выполнения операции включения и отключения предусмотрены дискретные входы "ОУ Включить" и "ОУ Отключить".

4.2.2.2.6 Управление по сигналам АСУ осуществляется при наличии сигнала "ОУ" (оперативное управление). Для выполнения операции включения и отключения предусмотрены сигналы "АСУ_Включить" и "АСУ_Отключить" соответственно.

4.2.2.3 Включение выключателя

4.2.2.3.1 Алгоритм формирования команды управления - включение приведён на рисунке Б.10. Включение выключателя осуществляется замыканием выходного реле "Включить", контакт которого рекомендуется последовательно соединить с внешним промежуточным реле, управляющим электромагнитом включения.

4.2.2.3.2 Выдача команды включения блокируется при:

- наличии команды отключения выключателя;
- обнаружении системой диагностики неисправности выключателя;
- наличии назначаемого сигнала "SF6 блок. упр." (снижение давления элегаза);
- наличии назначаемого сигнала "Включение блок.";
- отсутствии или наличии входного сигнала (программный ключ **S712**)

"Ав. ШП/Пружина".

4.2.2.3.3 Реле "Включить" срабатывает с "подхватом". Возврат реле осуществляется при появлении сигнала на дискретном входе "РПВ".

4.2.2.4 Отключение выключателя

4.2.2.4.1 Алгоритм формирования команды управления - отключение приведён на рисунке Б.12. Отключение выключателя осуществляется замыканием выходных реле "Отключить 1" и "Отключить 2", контакты которых рекомендуется последовательно соединить с внешним промежуточным реле, управляющим электромагнитом отключения.

4.2.2.4.2 Выдача команды отключения блокируется при наличии назначаемого сигнала "SF6 блок. упр."

4.2.2.4.3 При срабатывании защит ЗОФ, ТЗНП, ДгЗ, ТО и МТЗ, действующих на отключение, возможна блокировка оперативного включения (программные ключи **S985**, **S986**, **S987**, **S988** соответственно), сброс блокировки осуществляется квитированием сигнализации.

4.2.2.4.4 Реле "Отключить 1" и "Отключить 2" срабатывают с "подхватом". Возврат реле осуществляется при исчезновении сигнала на отключение и наличии в течение времени, определяемого уставкой "Откл. Т", сигнала на дискретном входе "РПО".

4.2.2.4.5 При использовании блока в качестве резервной защиты трансформатора без выключателя на стороне высшего напряжения (ВН) (по схеме с короткозамыкателем и отделителем) необходимо ввести функцию управления отделителем (программный ключ **S914**) (в соответствии с рисунком Б.11). В этом случае реле "Вкл. КЗ" действует на включение короткозамыкателя, а реле "Откл. ОД." - на отключение отделителя. Задержка выдачи команды отключения отделителя определяется уставкой "Отд. Т". Время импульса команды отключения отделителя задается уставкой "Имп. отд. Т". Команда на отключение отделителя выдается только при значении всех фазных токов ниже уставки "УРОВ РТ". При наличии фазных токов выше уставки "УРОВ РТ" в течение времени ожидания отключения отделителя, задаваемого уставкой "Откл. отд. Т", отделитель отключается аварийно. Функция аварийного отключения отделителя может быть введена программным ключом **S916**.

4.2.2.4.6 Блок обеспечивает обнаружение самопроизвольного отключения (СО) выключателя в соответствии с алгоритмом, приведенным на рисунке Б.12.

4.3 Функции сигнализации

4.3.1 Квитирование сигнализации производится с пульта блока нажатием кнопки "КВИТ", по сигналу "Квитир. внеш." или подачей соответствующей команды от АСУ или ПЭВМ (в соответствии с рисунком Б.13).

4.3.2 В блоке предусмотрено формирование сигналов "Авар. отключение", "Вызов" и "Отказ БМРЗ" (в соответствии с рисунками Б.14 - Б.16).

4.3.3 В блоке предусмотрен вывод срабатывания выходного реле "Вызов" при:

- срабатывании второй ступени МТЗ (программный ключ **S800**);
- срабатывании ЗОФ (программный ключ **S801**);
- СО выключателя (программный ключ **S802**);
- неисправности выключателя (программный ключ **S803**);
- снижении давления элегаза (программный ключ **S805**);
- срабатывании ТЗНП (программный ключ **S808**);
- срабатывании ГЗ (программный ключ **S809**);

4.3.4 Блок осуществляет контроль цепей положения выключателя в соответствии с рисунком Б.16. При одинаковом сигнале на дискретных входах "РПО" и "РПВ" с выдержкой времени выдается сигнал неисправности цепей выключателя. При наличии двух электромагнитов отключения предусмотрен сигнал "РПВ 2", ввод в действие которого осуществляется программным ключом **S416**.

4.3.5 Блок осуществляет контроль выполнения операций включения и отключения. При длительном выполнении операции выдается сигнал неисправности выключателя.

4.3.6 Блок осуществляет контроль положения автоматического выключателя цепи питания включения выключателя (зависимый привод) или превышения времени взвода пружины (независимый привод). С выдержкой времени "Неисп. T2" выдается сигнал неисправности выключателя. Выбор типа привода осуществляется программным ключом **S713**, по умолчанию осуществляется контроль времени взвода пружины. Программный ключ **S712** предназначен для возможности использования размыкающих контактов положения автоматического выключателя или взведенной пружины.

4.3.7 При получении сигнала "SF6 блок. упр." выдается сигнал неисправности выключателя. При срабатывании алгоритма УРОВ выдается сигнал неисправности выключателя.

4.4 Вспомогательные функции

4.4.1 Измерение параметров сети

4.4.1.1 Блок обеспечивает измерение или вычисление:

- действующих значений токов фаз I_A , I_B , I_C ;
- действующих значений тока нулевой последовательности $3I_0$;
- расчетных значений тока нулевой последовательности $3I_0$ расч.;
- действующих значений тока обратной последовательности I_2 ;
- действующих значений тока прямой последовательности I_1 ;
- отношения тока обратной к току прямой последовательности I_2/I_1 ;
- частоты F .

4.4.1.2 Блок отображает действующие значения первой гармонической составляющей напряжений и токов.

4.4.1.3 Для отображения параметров в первичных значениях необходимо задать коэффициенты трансформации трансформаторов тока, диапазоны коэффициентов трансформации приведены в таблице 10.

4.4.1.4 Измерение частоты производится при значениях одного из фазных токов, превышающих 0,5 А.

Таблица 10 - Коэффициенты трансформации

Наименование параметра	Значение
Диапазон коэффициентов трансформации трансформаторов фазных токов	1 - 4000
Диапазон коэффициентов трансформации трансформатора тока $3I_0$	1 - 1000
Дискретность установки коэффициентов трансформации	1

4.4.2 Ресурс выключателя

4.4.2.1 В блоке реализована функция расчета остаточного ресурса выключателя. Подробное описание функции приведено в руководстве по эксплуатации ДИВГ.648228.014 РЭ.

4.4.2.2 При каждом отключении выключателя блок автоматически рассчитывает остаточный ресурс выключателя в процентном отображении, где 100 % - это новый выключатель. Отображение текущего ресурса выключателя осуществляется на дисплее пульта во вкладке "Накопитель" или в программном комплексе "Конфигуратор - МТ" во вкладке "Накопитель".

4.4.3 Накопительная информация

4.4.3.1 Отображение информации происходит на ПЭВМ в программном комплексе "Конфигуратор - МТ" или на дисплее блока. Состав информации приведен в таблице 11.

4.4.3.2 На дисплее блока и в программном комплексе "Конфигуратор - МТ" во вкладке "Накопитель" подменю "Выключатель" приведены длительность последнего отключения выключателя (Тоткл, мс) и значение остаточного ресурса выключателя (Ресурс, %).

Таблица 11 - Накопительная информация

Функция	Псевдоним накопителя в подменю "Счетчики"	Описание накопителя
ТО	Сраб. ТО 1	Количество срабатываний первой ступени ТО
	Пуск ТО 2	Количество пусков второй ступени ТО
	Сраб. ТО 2	Количество срабатываний второй ступени ТО
МТЗ	Пуск МТЗ 1	Количество пусков первой ступени МТЗ
	Сраб. МТЗ 1	Количество срабатываний первой ступени МТЗ
	Пуск МТЗ 2	Количество пусков второй ступени МТЗ
	Сраб. МТЗ 2	Количество срабатываний второй ступени МТЗ
	Сраб. УМТЗ	Количество срабатываний ускоренной первой ступени МТЗ
ТЗНП	Пуск ТЗНП 1	Количество пусков первой ступени ТЗНП
	Сраб. ТЗНП 1	Количество срабатываний первой ступени ТЗНП
	Пуск ТЗНП 2	Количество пусков второй ступени ТЗНП
	Откл. ТЗНП 2	Количество срабатываний второй ступени ТЗНП на отключение
	Сраб. ТЗНП 2	Количество срабатываний второй ступени ТЗНП на сигнализацию
ЗОФ	Пуск ЗОФ	Количество пусков ЗОФ
	Откл. ЗОФ	Количество срабатываний ЗОФ на отключение
	Сраб. ЗОФ	Количество срабатываний ЗОФ на сигнализацию
ГЗ	Пуск ГЗ	Количество пусков ГЗ
	Откл. ГЗ	Количество срабатываний ГЗ на отключение
	Сраб. ГЗ	Количество срабатываний ГЗ на сигнализацию
ДгЗ	Откл. ДгЗ	Количество срабатываний ДгЗ на отключение
	Сраб. ДгЗ	Количество срабатываний ДгЗ на сигнализацию
УРОВ	Сраб. УРОВ	Количество срабатываний УРОВ
Прочее	Количество откл.	Количество отключений выключателя
	Моточасы блока	Количество часов, которое блок находился в работе после установки БФПО

4.4.4 Самодиагностика блока

4.4.4.1 В блоке обеспечивается оперативный контроль работоспособности (самодиагностика) в течение всего времени работы.

4.4.4.2 Результаты самодиагностики блока, в соответствии с таблицей 12, отображаются на дисплее блока, в программном комплексе "Конфигуратор - МТ".

Таблица 12 - Результаты самодиагностики

Наименование параметра самодиагностики	Описание параметра
1	Отказ БМРЗ
2	Отказ ПМК
3	Неисправность МТ
4	Ошибка RTC
5	Ошибка 01
6	Ошибка 08
7	Ошибка 10

4.4.5 Осциллографирование аварийных событий

4.4.5.1 В состав осциллограммы в БФПО входят четыре аналоговых и 24 дискретных сигнала. Состав сигналов приведен в таблице 13 и не подлежит изменению.

4.4.5.2 Блок допускает возможность дополнительного осциллографирования 72 логических сигналов. Осциллографирование сигналов назначается при помощи программного комплекса "Конфигуратор - МТ".

Для осциллографирования доступны:

- дискретные входы;
- логические входы из таблицы 8;
- логические выходы из таблицы 9, доступные для использования в таблице назначений;
- логические сигналы, созданные пользователем;
- кнопки на пульте блока.

Таблица 13 - Состав сигналов осциллограммы

Псевдоним сигнала в программном комплексе "Конфигуратор - МТ"		Описание
1	I _A	Ток фазы А
2	I _C	Ток фазы С
3	3I ₀	Ток 3I ₀
4	I _B	Ток фазы В
5	[Я1] РПО	Дискретный вход (3/1, 3/2)
6	[Я2] РПВ	Дискретный вход (3/3, 3/2)
7	[Я3] ОУ Отключить	Дискретный вход (3/5, 3/6)
8	[Я4] ОУ Включить	Дискретный вход (3/7, 3/6)
9	[Я8] Ав. ШП/Пружина	Дискретный вход (3/14, 3/15)
10	ТО	Срабатывание токовой отсечки
11	ТО 2 пуск	Пуск токовой отсечки с выдержкой времени
12	МТЗ пуск 1 ст.	Пуск первой ступени МТЗ
13	МТЗ пуск 2 ст.	Пуск второй ступени МТЗ
14	УМТЗ пуск	Пуск УМТЗ
15	ДгЗ сраб.	Срабатывание ДгЗ
16	ТЗНП пуск 1 ст.	Пуск ТЗНП первой ступени
17	ТЗНП пуск 2 ст.	Пуск ТЗНП второй ступени
18	ЗОФ пуск	Пуск ЗОФ
19	ГЗ пуск	Пуск ГЗ
20	УРОВ сраб.	Срабатывание УРОВ
21	Опер. вкл.	Команда оперативного включения выключателя
22	Опер. откл.	Команда оперативного отключения выключателя
23	Реле Включить	Дискретный выход (4/3, 4/2)
24	Реле Отключить	Дискретный выход (4/1, 4/2)
25	Реле Авар. отключение	Дискретный выход (4/5, 4/6)
26	Реле Вызов	Дискретный выход (4/19, 4/20)
27	Неиспр. выкл.	Неисправность выключателя
28	Реле Отказ БМРЗ	Дискретный выход (4/7, 4/6)

4.4.6 Функции светодиодов

4.4.6.1 Блок содержит 10 ("1" - "10") светодиодов на лицевой панели, функции которых могут быть программно назначены пользователем с помощью программного комплекса "Конфигуратор - МТ". Сигналы, которые можно вывести на светодиоды:

- все дискретные входы и выходы;
- все команды, поступающие из АСУ;
- любой внутренний логический сигнал из алгоритмов.

4.4.6.2 В таблице 14 приведена установка функций светодиодов в БФПО.

Таблица 14 - Заводская установка функций светодиодов

Номер светодиода	Подключенный сигнал	Причина срабатывания светодиода
1	ТО	Загорается при срабатывании ТО
2	МТЗ	Загорается при срабатывании МТЗ
3	УМТЗ сраб.	Загорается при срабатывании ускоренной МТЗ
4	ТЗНП	Загорается при срабатывании ТЗНП
5	ЗОФ сраб.	Загорается при срабатывании ЗОФ
6	ГЗ	Загорается при срабатывании ГЗ
7	ДгЗ сраб.	Загорается при срабатывании ДгЗ
8	УРОВ сраб.	Загорается при срабатывании УРОВ
9	Авар. откл. отд.	Загорается при аварийном отключении отделителя
10	СО	Загорается при обнаружении СО
Примечание - Выключение сработавших светодиодов производится квитированием (при условии пропадания причины, вызвавшей включение).		

Приложение А

(обязательное)

Схема электрическая подключения

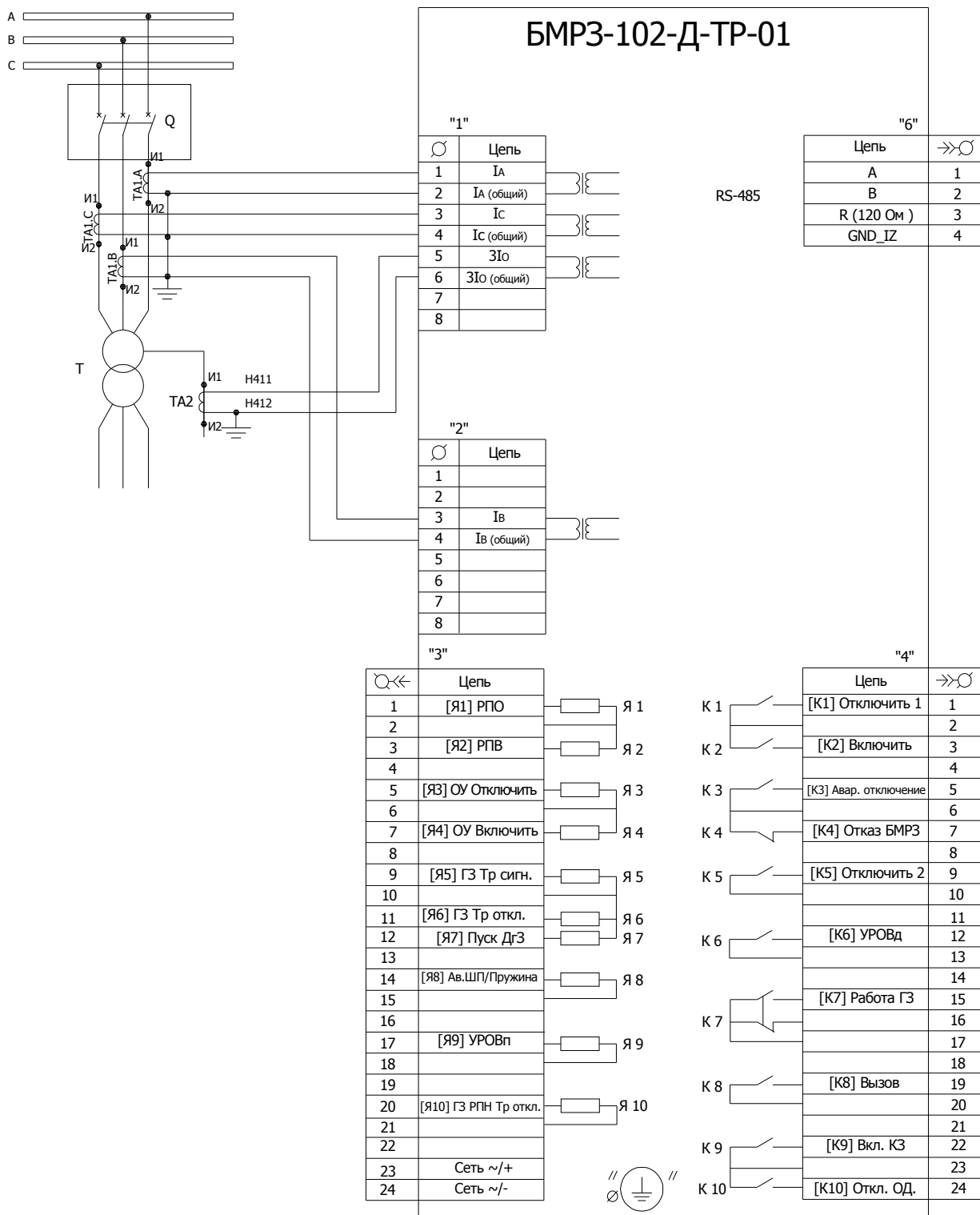


Рисунок А.1 - Схема электрическая подключения

Приложение Б

(обязательное)

Алгоритмы функций защит, автоматики и управления

В таблице Б.1 указана информация для упрощения работы с функциональными схемами, приведенными на рисунках Б.1 - Б.16.

Таблица Б.1- Программные ключи

Функция		Номер рисунка	Обозначение ключа
ТО	ТО первая ступень введена / выведена	Б.1	S101
	ТО вторая ступень введена / выведена	Б.1	S102
МТЗ	МТЗ первая ступень введена / выведена	Б.2	S103
	МТЗ первая ступень независимая / зависимая	Б.2	S109
	МТЗ вторая ступень введена / выведена	Б.2	S104
	МТЗ вторая ступень на отключение введена / выведена	Б.2	S117
	Блокировка первой ступени МТЗ при включении выключателя введена / выведена	Б.2	S999
УМТЗ	Ускорение МТЗ введено / выведено	Б.3	S106
ТЗНП	ТЗНП первая ступень введена / выведена	Б.4	S211
	ТЗНП вторая ступень введена / выведена	Б.4	S212
	ТЗНП вторая ступень на отключение введена / выведена	Б.4	S214
	ТЗНП по току $3I_0$ расчетному / измеренному	Б.4	S217
ЗОФ	ЗОФ введена / выведена	Б.5	S41
	ЗОФ на отключение / на сигнализацию	Б.5	S40
	ЗОФ по I2/I1 введена / выведена	Б.5	S995
ГЗ	ГЗ по входу "ГЗ РПН Тр откл." введена / выведена	Б.6	S153
	ГЗ по входу "ГЗ Тр откл." введена / выведена	Б.6	S154
	ГЗ по входу "ГЗ Тр сигн." введена / выведена	Б.6	S155
ДГЗ	Дуговая защита с контролем тока введена / выведена	Б.7	S130
	Дуговая защита на отключение / сигнализацию	Б.7	S157
УРОВ	УРОВ введено / выведено	Б.8	S44
	Ускорение УРОВ по сигналу "SF6 блок. упр." введено / выведено	Б.8	S451
Прочие уставки	Вход "Ав. ШП/Пружина" по "1" или "0"	Б.10, Б.16	S712
	Ввод / вывод команды "Откл. ОД."	Б.11	S914
	Ввод / вывод аварийного отключения отделителя	Б.11	S916
	Блокировка оперативного включения по срабатыванию ТО или МТЗ введена / выведена	Б.11	S988
	Блокировка оперативного включения по срабатыванию ТЗНП на отключение введена / выведена	Б.11	S986

Продолжение таблицы Б.1

Функция		Номер рисунка	Обозначение ключа
Прочие уставки	Блокировка оперативного включения по срабатыванию ЗОФ на отключение введена / выведена	Б.11	S985
	Блокировка оперативного включения по срабатыванию ДгЗ на отключение введена / выведена	Б.11	S987
	МТЗ вторая ступень на сигнал "Вызов" введена / выведена	Б.15	S800
	ЗОФ на сигнал "Вызов" введена / выведена	Б.15	S801
	СО на сигнал "Вызов" введено / выведено	Б.15	S802
	Неисправность выключателя на сигнал "Вызов" введена / выведена	Б.15	S803
	Сигнал "SF6 блок. упр." на сигнал "Вызов" введен / выведен	Б.15	S805
	ТЗНП на сигнал "Вызов" введена / выведена	Б.15	S808
	ГЗ на сигнал "Вызов" введена / выведена	Б.15	S809
	Сигнал "РПВ 2" введен / выведен	Б.16	S416
	Тип привода - с электромагнитом включения / пружинный	Б.16	S713

На рисунках Б.1 - Б.16 принято следующее обозначение:

- для входных аналоговых сигналов X/Y, где X - маркировка соединителя, Y - номер контакта (например, 1/1, 2/1);

- для входных и выходных дискретных сигналов X/YУ, где X - маркировка соединителя, YУ - номер контакта (например, 3/1, 4/2).

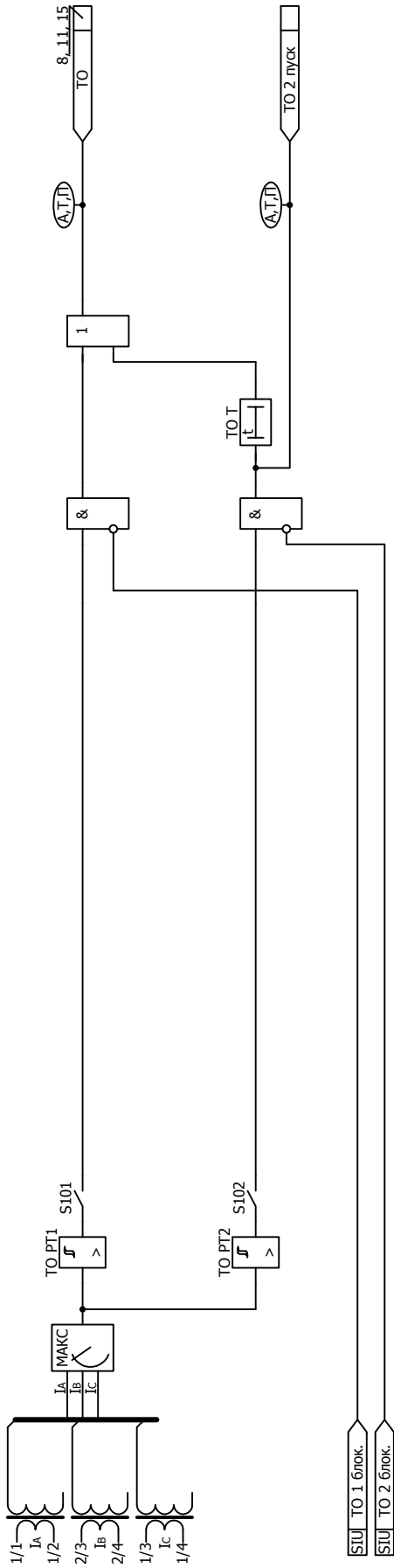


Рисунок Б.1 - Функциональная схема алгоритма токовой отсечки

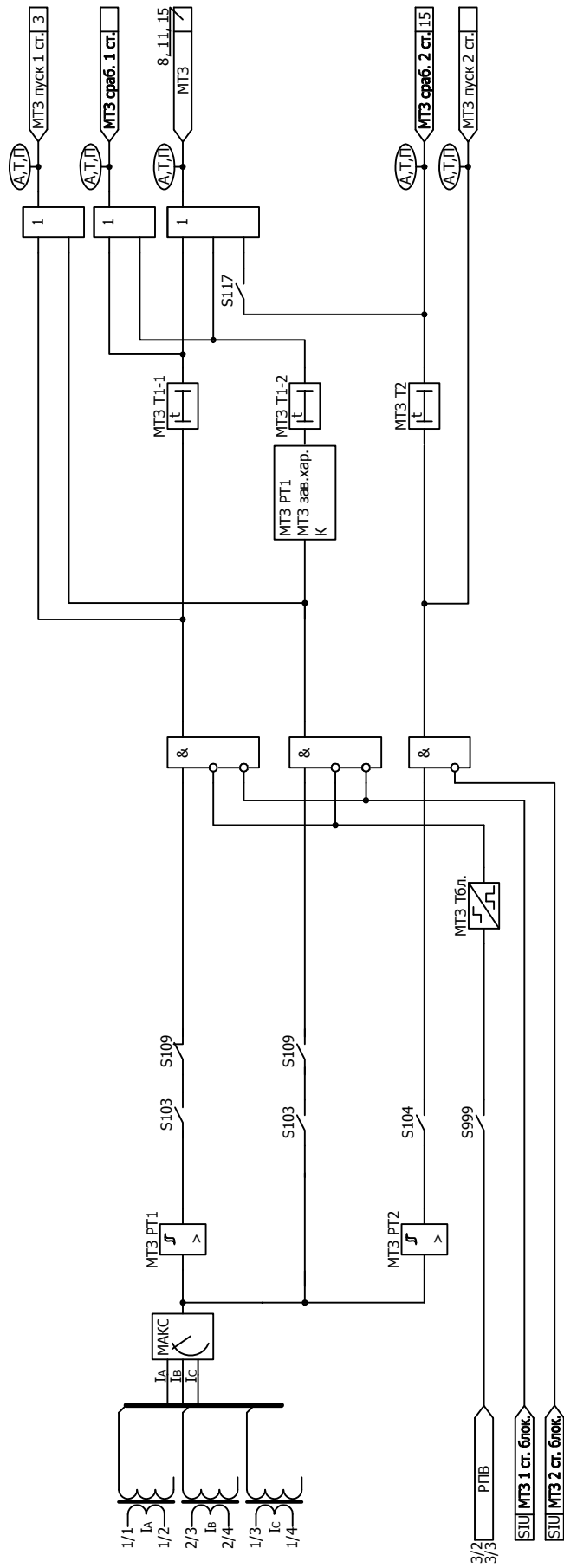


Рисунок Б.2 - Функциональная схема алгоритма максимальной токовой защиты

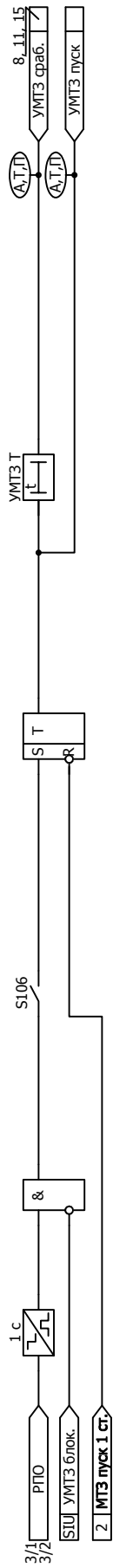


Рисунок Б.3 - Функциональная схема алгоритма ускорения МТЗ

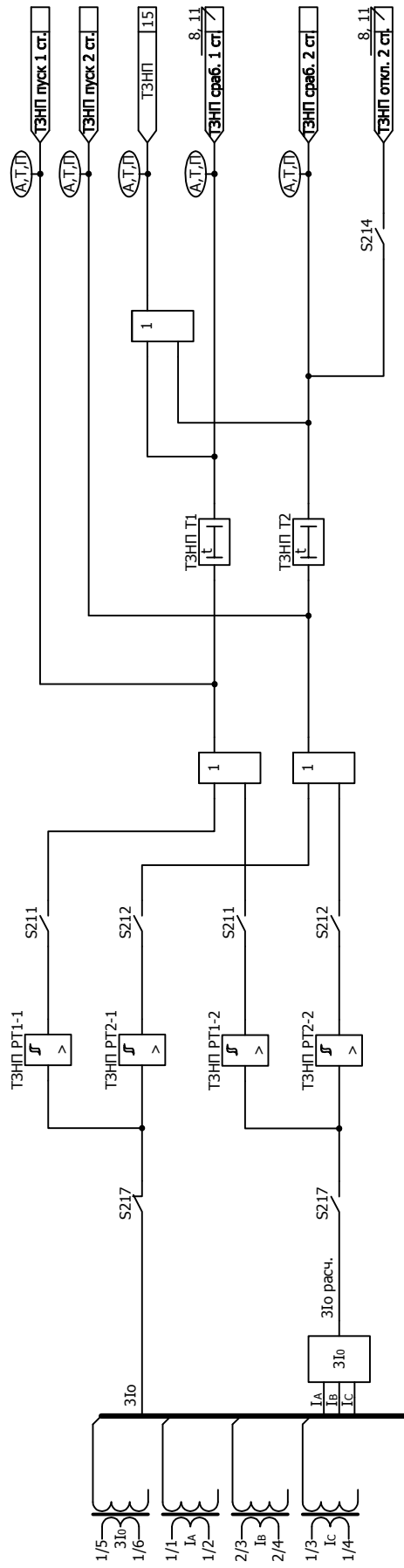


Рисунок Б.4 - Функциональная схема алгоритма токовой защиты нулевой последовательности

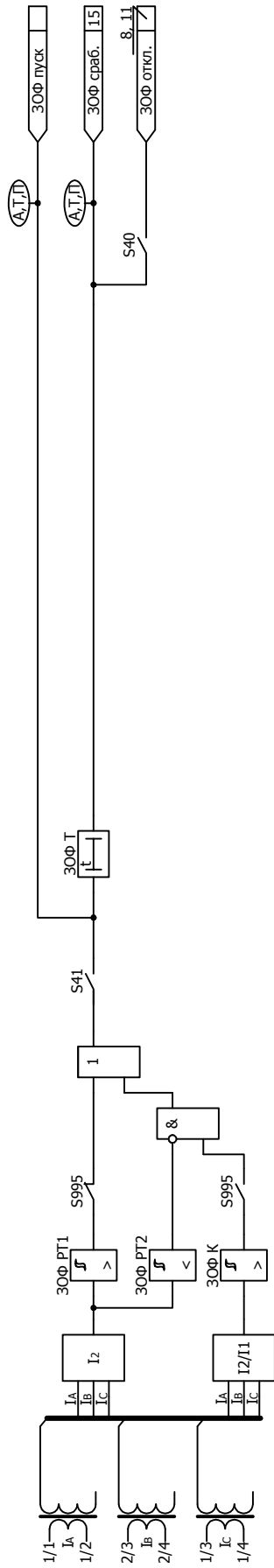


Рисунок Б.5 - Функциональная схема алгоритма защиты от обрыва фазы и несимметрии нагрузки

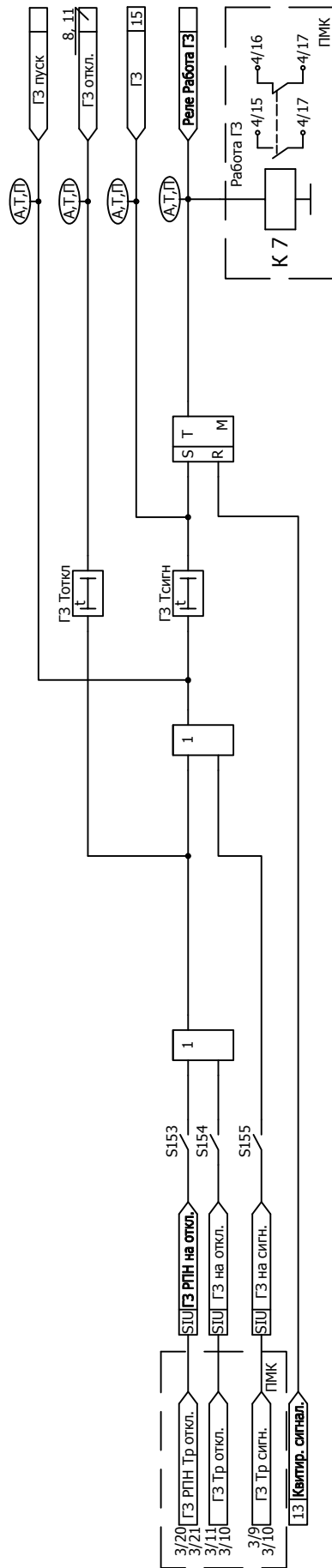


Рисунок Б.6 - Функциональная схема алгоритма газовой защиты

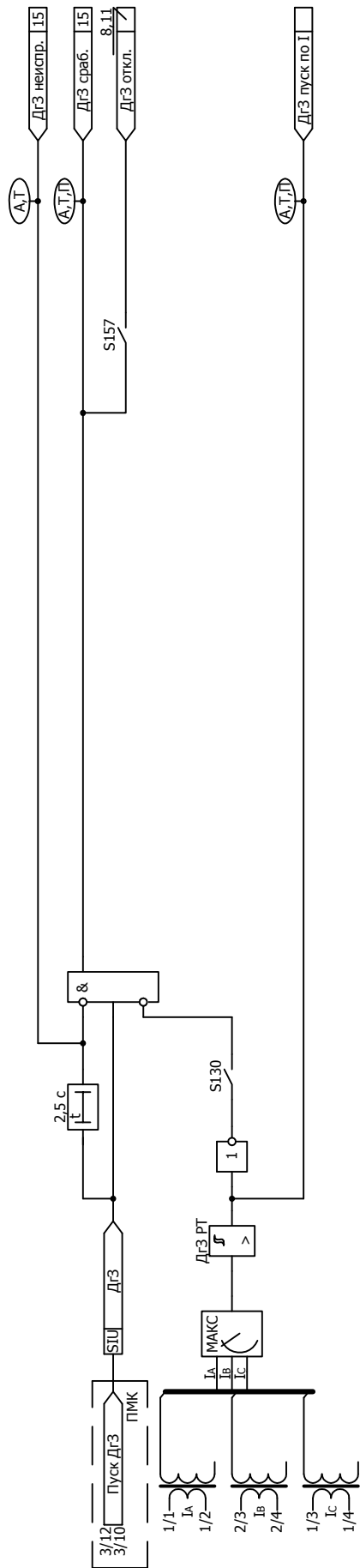


Рисунок Б.7 - Функциональная схема алгоритма дуговой защиты

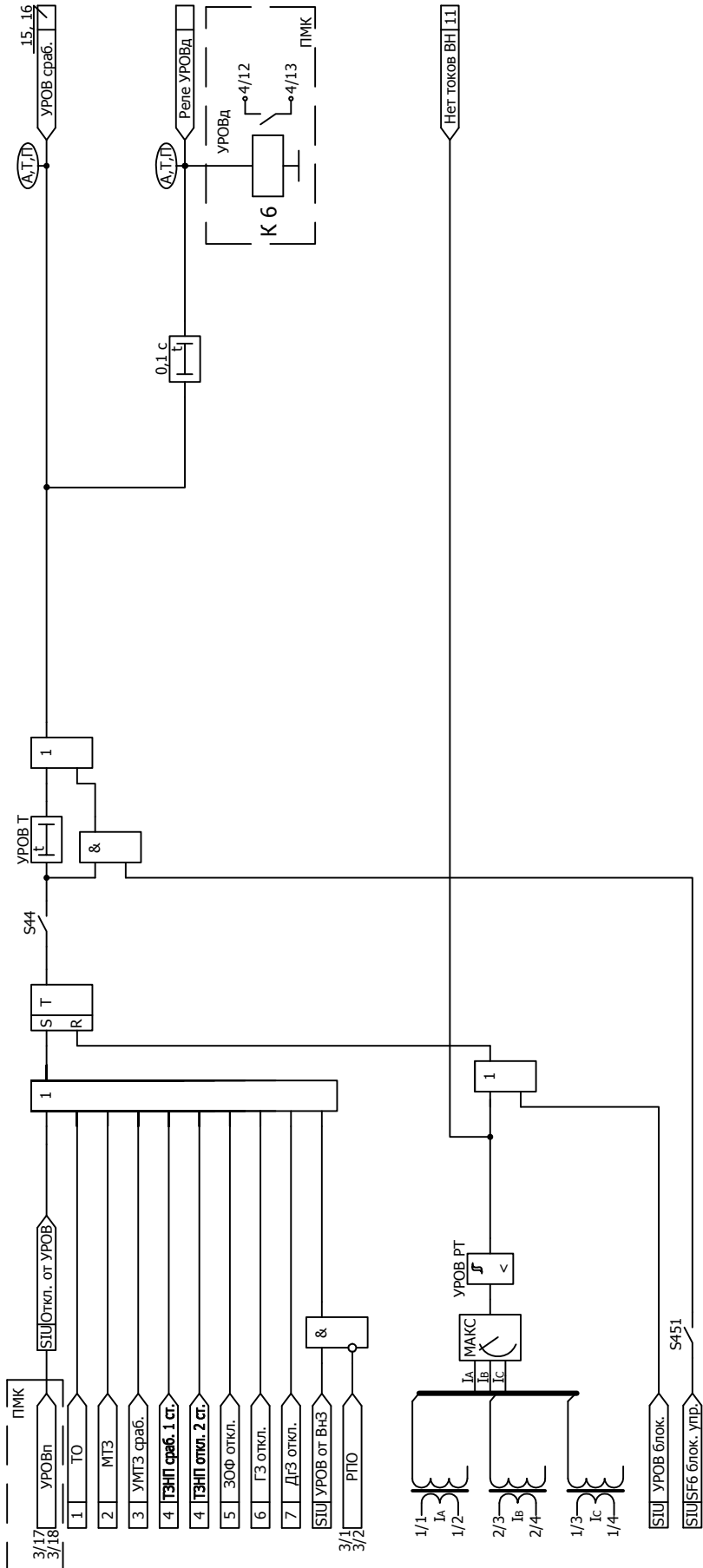


Рисунок Б.8 - Функциональная схема алгоритма резервирования при отказе выключателя

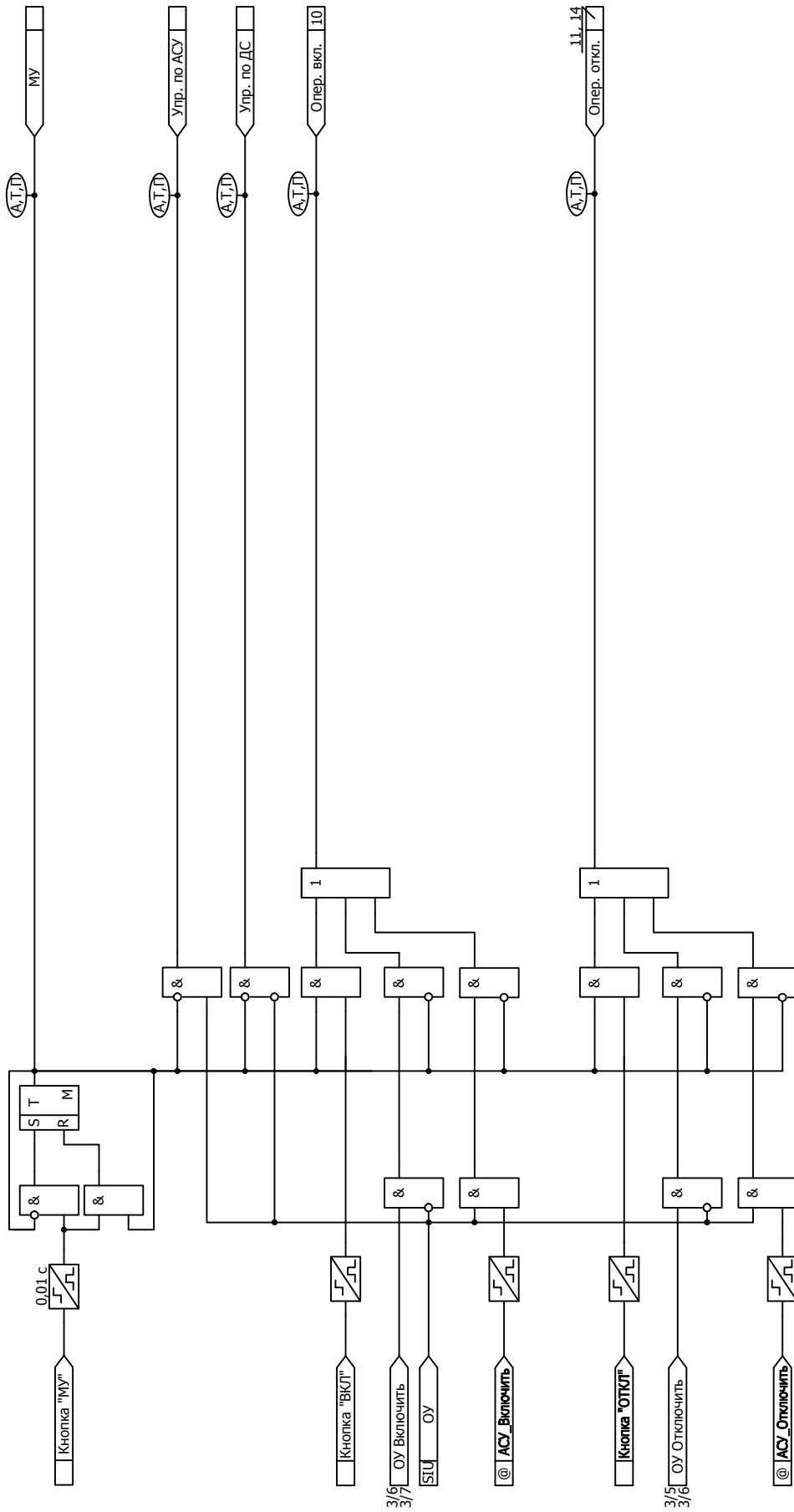
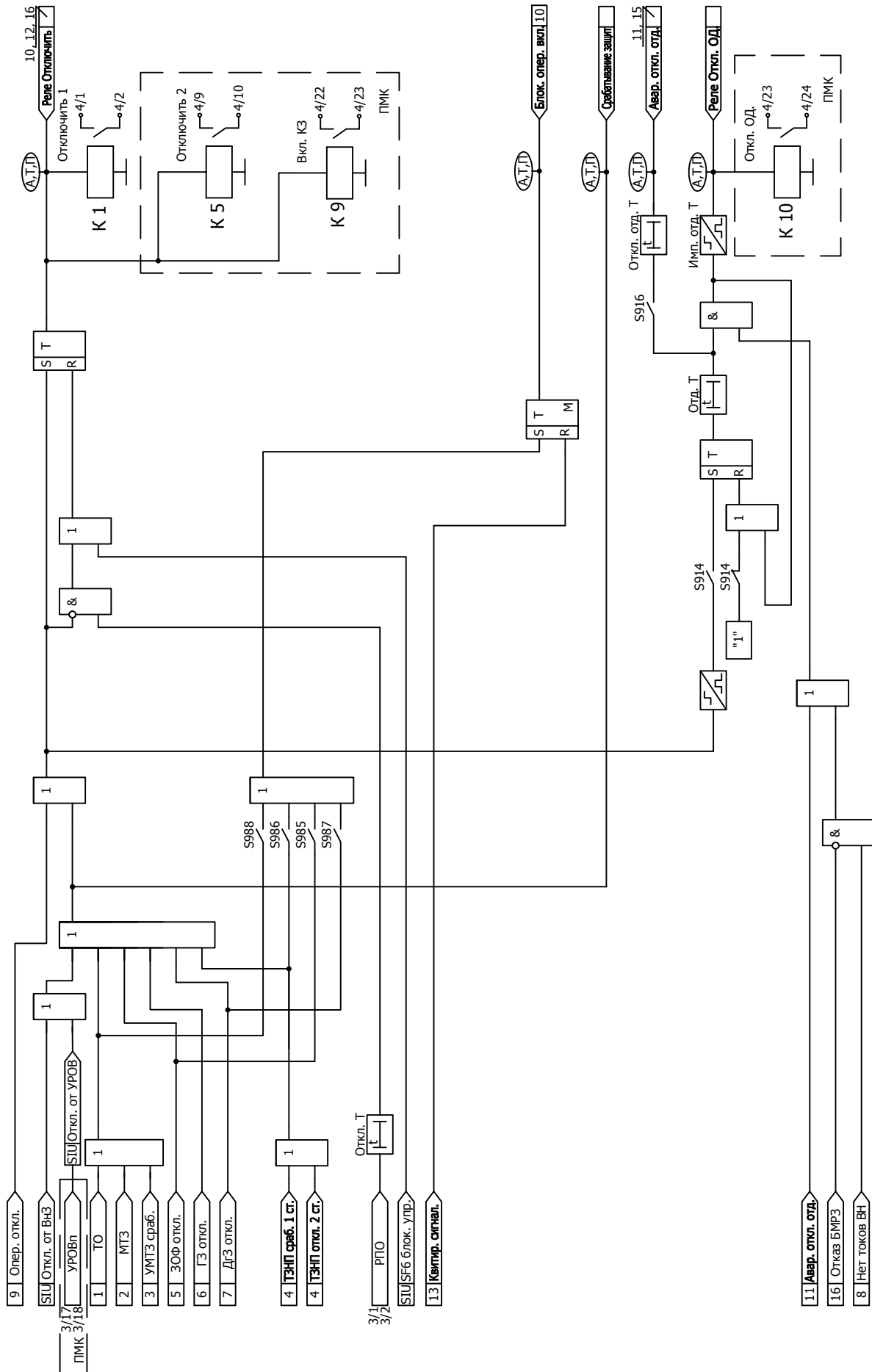


Рисунок Б.9 - Функциональная схема алгоритма формирования команд оперативного управления выключателем



БМРЗ - 102-Д-ТР-01

ДИВГ.648228.014 -01.08 РЭ1

Рисунок Б.1.1 - Функциональная схема алгоритма управления выключателем - отключение

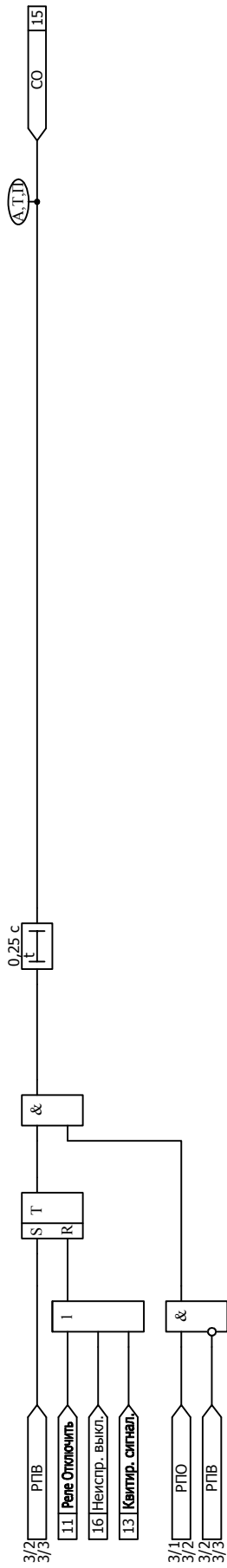


Рисунок Б.12 - Функциональная схема алгоритма обнаружения самопроизвольного отключения выключателя

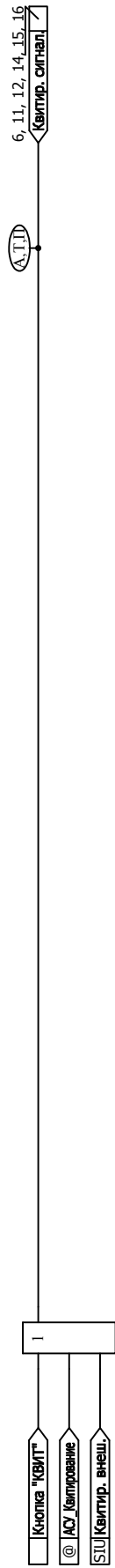


Рисунок Б.13 - Функциональная схема алгоритма квитирования

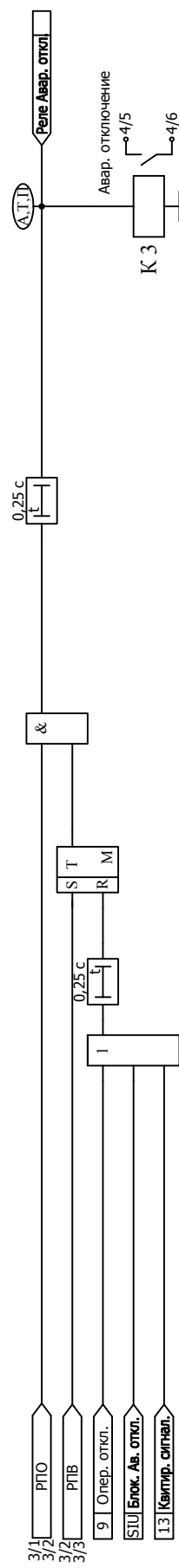


Рисунок Б.14 - Функциональная схема алгоритма сигнализации

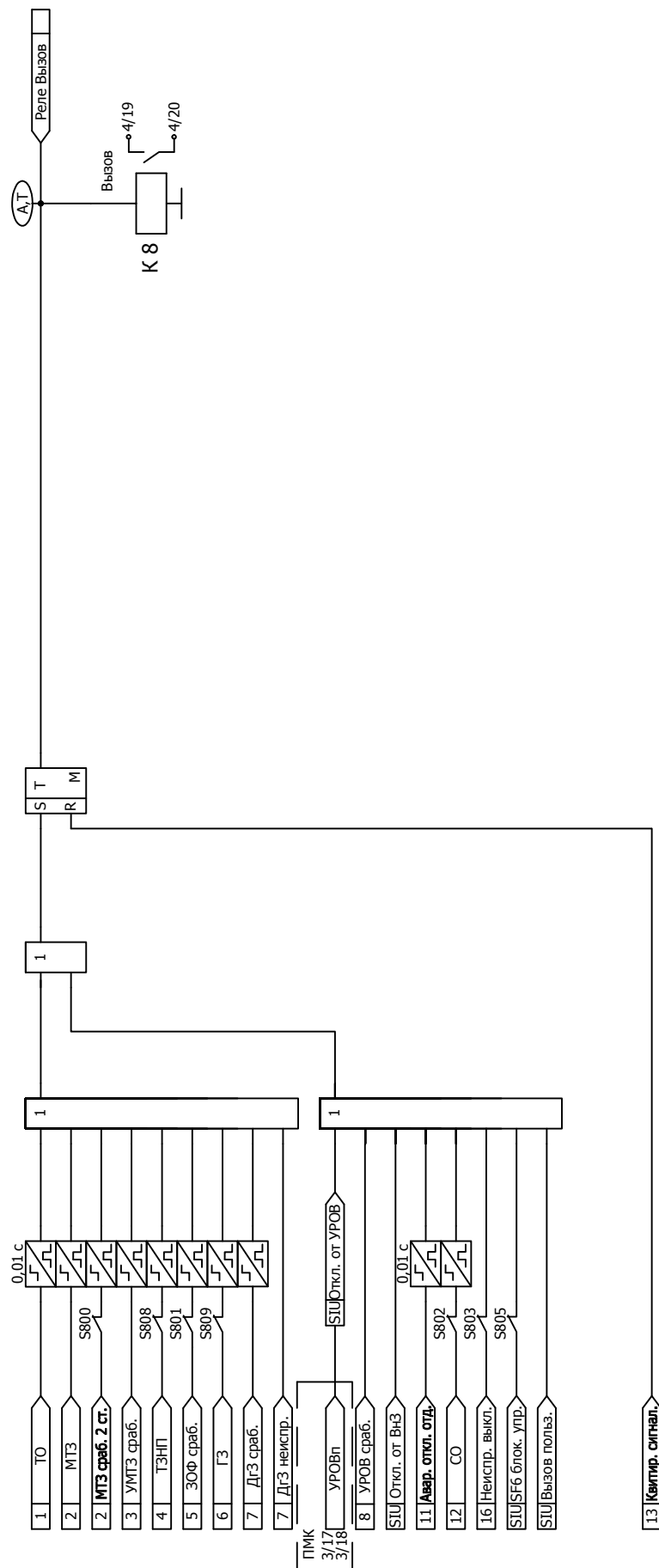


Рисунок Б.15 - Функциональная схема алгоритма вызова

Приложение В

(обязательное)

Дополнительные элементы схем ПМК

В.1 В блоке реализован набор дополнительных элементов, предназначенных для построения функций защит и автоматики в составе ПМК.

В.2 Дополнительные пусковые органы

В.2.1 В блоке реализован набор дополнительных пусковых органов (в соответствии с рисунком В.1).

В.2.2 Сигналы срабатывания дополнительных пусковых органов функциональных схем БФПО (в соответствии с рисунком В.1), доступные для использования при создании схем ПМК, в таблице назначений блока, а также для передачи в АСУ, приведены в таблице В.1.

Таблица В.1 - Дополнительные пусковые органы

Наименование сигнала	Сигнал доступен для использования в			Функция сигнала	
	АСУ	таблице назначений блока	схемах ПМК		
1	ПО МАКС РТ1	+	+	+	Сигналы срабатывания дополнительных пусковых органов
2	ПО МАКС РТ2	+	+	+	
3	ПО МИН РТ	+	+	+	
4	ПО МАКС РТ I2	+	+	+	
5	ПО МАКС РТ 3I0	+	+	+	

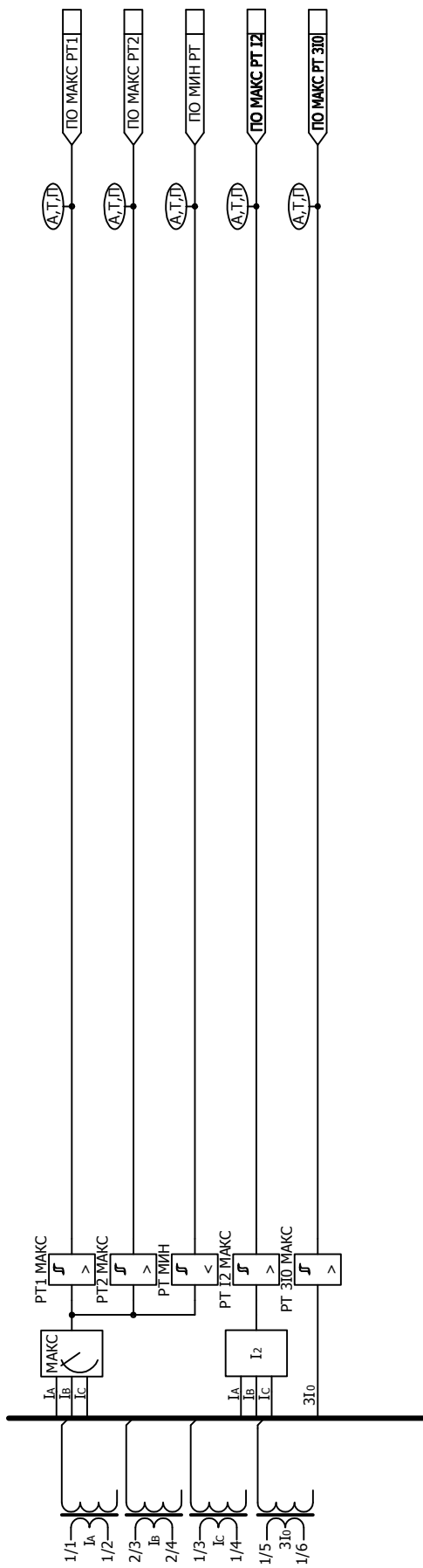


Рисунок В.1 - Функциональная схема алгоритма дополнительных пусковых органов

В.2.3 Параметры уставок дополнительных пусковых органов приведены в таблице В.2.

В.2.4 Параметры уставок приведены во вторичных значениях.

В.2.5 Уставки дополнительных пусковых органов могут быть использованы для передачи в АСУ.

Таблица В.2 - Уставки защит и автоматики

Уставка		Заводская установка	Диапазон	Дискретность	Коэффициент возврата
1	РТ1 МАКС	1,00 А	От 0,10 до 100,00 А	0,01 А	0,95 - 0,98
2	РТ2 МАКС				
3	РТ МИН	0,10 А	От 0,10 до 5,00 А		1,03 - 1,07
4	РТ I2 МАКС	1,00 А	От 0,10 до 100,00 А		0,95 - 0,98
5	РТ 3I0 МАКС		От 0,01 до 4,00 А		

В.3 Дополнительные уставки по времени

В.3.1 Параметры дополнительных уставок по времени приведены в таблице В.3.

В.3.2 Дополнительные уставки по времени могут быть использованы для передачи в АСУ.

Таблица В.3 - Уставки по времени

Уставка		Заводская установка	Диапазон	Дискретность
1	ТА01	1,00 с	От 0,00 до 600,00 с	0,01 с
2	ТА02			
3	ТА03			
4	ТА04			
5	ТА05			
6	ТА06			
7	ТА07			
8	ТА08			
9	ТА09			
10	ТА10			

В.4 Дополнительные программные ключи

В.4.1 Дополнительные программные ключи приведены в таблице В.4.

В.4.2 Дополнительные программные ключи могут быть использованы для передачи в АСУ.

Таблица В.4 - Программные ключи

Функция		Обозначение ключа
1	Дополнительный ключ 01	SA01
2	Дополнительный ключ 02	SA02
3	Дополнительный ключ 03	SA03
4	Дополнительный ключ 04	SA04
5	Дополнительный ключ 05	SA05
6	Дополнительный ключ 06	SA06
7	Дополнительный ключ 07	SA07
8	Дополнительный ключ 08	SA08
9	Дополнительный ключ 09	SA09
10	Дополнительный ключ 10	SA10

Приложение Г
(обязательное)
Адресация параметров в АСУ

Г.1 Протокол информационного обмена согласно ГОСТ Р МЭК 60870-5-101-2006

Г.1.1 Перечень параметров, доступных для передачи в АСУ по протоколу информационного обмена согласно ГОСТ Р МЭК 60870-5-101-2006, а также порядок адресации этих параметров приведены в таблице Г.1.

Настройка протокола информационного обмена осуществляется в программном комплексе "Конфигуратор - МТ".

Г.1.2 Описание возможностей блока при подключении к АСУ содержится в п. 1.6.12 руководства по эксплуатации ДИВГ.648228.014 РЭ.

Таблица Г.1 - Адресация параметров в протоколе информационного обмена согласно ГОСТ Р МЭК 60870-5-101-2006

Наименование группы параметров в программном комплексе "Конфигуратор - МТ"	Диапазон доступных адресов ¹⁾	Параметры для передачи
Входные дискретные сигналы	1 - 127	Все дискретные входы из таблицы 3
Двухэлементная информация	129 - 255	Все дискретные входы из таблицы 3
		Выходные сигналы функциональных схем БФПО, приведенные в таблице 9
		Выходные сигналы функциональных схем ПМК
Выходные дискретные сигналы	257 - 383	Все дискретные выходы из таблицы 4
Служебные дискретные сигналы	385 - 511	Все дискретные входы из таблицы 3
		Выходные сигналы функциональных схем БФПО, приведенные в таблице 9
		Выходные сигналы функциональных схем ПМК
Входные аналоговые сигналы ²⁾	513 - 639	Все параметры из п. 4.4.1.1
Расчётные аналоговые сигналы ²⁾	641 - 767	Все параметры из п. 4.4.1.1
Одиночные события релейной защиты	769 - 895	Выходные сигналы функциональных схем БФПО, приведенные в таблице 9
		Выходные сигналы функциональных схем ПМК
Накопительная информация	897 - 1023	Все параметры из таблицы 11
Самодиагностика блока	1153 - 1279	Все параметры из таблицы 12
Телеуправление	1281 - 1407	Все входные сигналы АСУ из таблицы 7

Продолжение таблицы Г.1

Наименование группы параметров в программном комплексе "Конфигуратор - МТ"	Диапазон доступных адресов ¹⁾	Параметры для передачи
Уставки аналоговые	1409 - 1535	Все уставки из таблицы 5, за исключением целочисленных
Уставки временные	1537 - 1663	Все уставки из таблицы 6
Уставки ключи	1665 - 1791	Все программные ключи из таблицы Б.1
Уставки целочисленные	1793 - 1919	Целочисленные уставки из таблицы 5
Уставки коэффициенты трансформации ³⁾	1921	Коэффициент трансформации трансформатора тока (вход I _A)
	1922	Коэффициент трансформации трансформатора тока (вход I _C)
	1923	Коэффициент трансформации трансформатора тока (вход 3I ₀)
	1924	Коэффициент трансформации трансформатора тока (вход I _B)
Работа устройств защиты	2179	Выходной сигнал "Срабатывание защит" ⁴⁾
<p>¹⁾ Адресация внутри группы должна начинаться с минимально возможного адреса и не должна содержать пустых мест. Порядок следования параметров в группе произвольный.</p> <p>²⁾ Могут передаваться как первичные, так и вторичные значения величин.</p> <p>³⁾ Коэффициенты трансформации имеют фиксированную заводскую адресацию и обязательны для передачи в АСУ.</p> <p>⁴⁾ Приложение Б, рисунок Б.11.</p> <p>Примечание - Дополнительно для передачи могут быть использованы все параметры из приложения В.</p>		

Г.2 Протокол информационного обмена MODBUS-RTU

Г.2.1 Перечень параметров, доступных для передачи в АСУ по протоколу информационного обмена MODBUS-RTU, а также порядок адресации этих параметров приведены в таблице Г.2.

Настройка протокола информационного обмена осуществляется в программном комплексе "Конфигуратор - МТ".

Таблица Г.2 - Адресация параметров в протоколе информационного обмена MODBUS-RTU

Наименование группы параметров в программном комплексе "Конфигуратор - МТ"	Диапазон доступных адресов ¹⁾	Параметры для передачи
Дискретные входы (Discrete Inputs)	1 - 535	Все дискретные входы из таблицы 3
		Выходные сигналы функциональных схем БФПО, приведенные в таблице 9
		Выходные сигналы функциональных схем ПМК
		Все дискретные выходы из таблицы 4
Битовые сигналы (Coils)	1 - 535	Все входные сигналы АСУ из таблицы 7
		Все программные ключи из таблицы Б.1
Входные регистры (Input Registers)	1 - 535	Все параметры из п. 4.4.1.1 ²⁾
		Все параметры из таблицы 11
		Все параметры из таблицы 12
Регистры хранения (Holding Registers) ³⁾	1 - 531	Все уставки из таблицы 5
		Все уставки из таблицы 6
	65530	Коэффициент трансформации трансформатора тока (вход I _A)
	65531	Коэффициент трансформации трансформатора тока (вход I _C)
	65532	Коэффициент трансформации трансформатора тока (вход 3I ₀)
65533	Коэффициент трансформации трансформатора тока (вход I _B)	
¹⁾ Порядок следования параметров в группе произвольный. ²⁾ Могут передаваться как первичные, так и вторичные значения величин. ³⁾ Коэффициенты трансформации имеют фиксированную заводскую адресацию и обязательны для передачи в АСУ. Примечание - Дополнительно для передачи могут быть использованы все параметры из приложения В.		

Г.3 Протокол информационного обмена согласно ГОСТ Р МЭК 60870-5-103-2005

Г.3.1 Перечень параметров, доступных для передачи в АСУ по протоколу информационного обмена согласно ГОСТ Р МЭК 60870-5-103-2005, а также порядок адресации параметров приведены в таблице Г.3.

Настройка протокола информационного обмена осуществляется в программном комплексе "Конфигуратор - МТ".

Для передачи сигналов согласно протоколу необходимо задать соответствие между описаниями сигналов ГОСТ Р МЭК 60870-5-103-2005 и выходными сигналами БФПО, ПМК. В графе "Выходные сигналы БФПО, ПМК" таблицы Г.3 приведены рекомендуемые выходные сигналы БФПО.

Таблица Г.3 - Адресация параметров в протоколе информационного обмена согласно ГОСТ Р МЭК 60870-5-103-2005

GIN	Описание сигнала согласно ГОСТ Р МЭК 60870-5-103-2005	ASDU	GI	FUN	INF	Выходные сигналы БФПО, ПМК
0x0100	Параметры сети					
0x0101	Ток фазы В	3.1	-	128	144	"IB, A"
0x0102	Ток фазы В	3.2	-	128	145	"IB, A"
0x0103	Напряжение А-В	3.2	-	128	145	-
0x0104	Ток фазы В	3.3	-	128	146	"IB, A"
0x0105	Напряжение А-В	3.3	-	128	146	-
0x0106	Активная мощность Р	3.3	-	128	146	-
0x0107	Реактивная мощность Q	3.3	-	128	146	-
0x0108	Ток нейтрали In	3.4	-	128	147	"3I0, A"
0x0109	Напряжение нейтрали Ven	3.4	-	128	147	-
0x010A	Ток фазы А	9	-	128	148	"IA, A"
0x010B	Ток фазы В	9	-	128	148	"IB, A"
0x010C	Ток фазы С	9	-	128	148	"IC, A"
0x010D	Напряжение А-Е	9	-	128	148	-
0x010E	Напряжение В-Е	9	-	128	148	-
0x010F	Напряжение С-Е	9	-	128	148	-
0x0110	Активная мощность Р	9	-	128	148	-
0x0111	Реактивная мощность Q	9	-	128	148	-
0x0112	Частота f	9	-	128	148	"F, Гц"
0x0200	Состояние					
Сигнализация состояний в направлении контроля						
0x0201	АПВ активно	1	+	160	16	-
0x0202	Светодиоды выключены	1	-	160	19	"Квитир. сигнал."
0x0203	Местная установка параметров	1	+	160	22	"МУ"
0x0204	Характеристика 1	1	+	128	23	-
0x0205	Характеристика 2	1	+	128	24	-
0x0206	Характеристика 3	1	+	128	25	-
0x0207	Характеристика 4	1	+	128	26	-
0x0208	Вспомогательный вход 1	1	+	160	27	-
0x0209	Вспомогательный вход 2	1	+	160	28	-
0x020A	Вспомогательный вход 3	1	+	160	29	-
0x020B	Вспомогательный вход 4	1	+	160	30	-
Контрольная информация в направлении контроля						
0x020C	Контроль измерений тока	1	+	160	32	-

Продолжение таблицы Г.3

GIN	Описание сигнала согласно ГОСТ Р МЭК 60870-5-103-2005	ASDU	GI	FUN	INF	Выходные сигналы БФПО, ПМК
0x020D	Контроль измерений напряжения	1	+	160	33	-
0x020E	Контроль последовательности фаз	1	+	160	35	-
0x020F	Контроль цепи отключения	1	+	160	36	"Неиспр. выкл."
0x0210	Работа резервной токовой защиты	1	+	128	37	"МТЗ пуск 1 ст."
0x0211	Повреждение предохранителя трансформатора напряжения	1	+	160	38	-
0x0212	Функционирование телезащиты нарушено	1	+	160	39	-
0x0213	Групповое предупреждение	1	+	160	46	"Реле Вызов"
0x0214	Групповой аварийный сигнал	1	+	160	47	"Реле Авар. откл."
Сигнализация о замыкании на землю в направлении контроля						
0x0215	Замыкание на землю фазы А	1	+	160	48	-
0x0216	Замыкание на землю фазы В	1	+	160	49	-
0x0217	Замыкание на землю фазы С	1	+	160	50	-
0x0218	Замыкание на землю на линии (впереди)	1	+	160	51	-
0x0219	Замыкание на землю на шинах (позади)	1	+	160	52	-
Сигнализация о повреждениях в направлении контроля						
0x021A	Запуск защиты, фаза А	2	+	160	64	-
0x021B	Запуск защиты, фаза В	2	+	160	65	-
0x021C	Запуск защиты, фаза С	2	+	160	66	-
0x021D	Запуск защиты, нулевая последовательность	2	+	160	67	"ТЗНП пуск 1 ст."
0x021E	Общее отключение	2	-	128	68	"Срабатывание защит"
0x021F	Отключение фазы А	2	-	160	69	-
0x0220	Отключение фазы В	2	-	160	70	-
0x0221	Отключение фазы С	2	-	160	71	-
0x0222	Отключение резервной защитой $I_{>>}$	2	-	128	72	"ТО"
0x0223	Повреждение на линии	2	-	160	74	-
0x0224	Повреждение на шинах	2	-	128	75	-
0x0225	Передача сигнала телезащиты	2	-	160	76	-
0x0226	Прием сигнала телезащиты	2	-	160	77	-

Продолжение таблицы Г.3

GIN	Описание сигнала согласно ГОСТ Р МЭК 60870-5-103-2005	ASDU	GI	FUN	INF	Выходные сигналы БФПО, ПМК
0x0227	Зона 1	2	-	128	78	-
0x0228	Зона 2	2	-	128	79	-
0x0229	Зона 3	2	-	128	80	-
0x022A	Зона 4	2	-	128	81	-
0x022B	Зона 5	2	-	128	82	-
0x022C	Зона 6	2	-	128	83	-
0x022D	Общий запуск	2	+	160	84	"Пуск защит и автом."
0x022E	Отказ выключателя	2	-	160	85	"УРОВ сраб."
0x022F	Отключение I>	2	-	160	90	"МТЗ сраб. 1 ст."
0x0230	Отключение I>>	2	-	160	91	"ТО"
0x0231	Отключение In>	2	-	160	92	"ТЗНП сраб. 2 ст."
0x0232	Отключение In>>	2	-	160	93	"ТЗНП сраб. 1 ст."
Сигнализация о работе АПВ в направлении контроля						
0x0233	Выключатель включен при помощи АПВ	1	-	160	128	-
0x0234	Выключатель включен при помощи АПВ с задержкой	1	-	160	129	-
0x0235	АПВ заблокировано	1	+	160	130	-
0x0300	Дискретные входы и выходы					
Дискретные входы						
0x0301-0x0380	Частный диапазон	1	✘ ¹⁾	✘	✘	Все дискретные входы из таблицы 3
Дискретные выходы						
0x0381-0x03FF	Частный диапазон	1	✘	✘	✘	Все дискретные выходы из таблицы 4
0x0400	Выходные сигналы БФПО, ПМК					
0x0401-0x04C0	Частный диапазон	1	✘	✘	✘	Выходные сигналы функциональных схем БФПО, приведенные в таблице 9. Выходные сигналы функциональных схем ПМК
0x04C1-0x04FF	Частный диапазон	2	✘	✘	✘	Выходные сигналы функциональных схем БФПО, приведенные в таблице 9. Выходные сигналы функциональных схем ПМК
0x0500	Телеуправление					
0x0501	АПВ	20	-	160	16	-
0x0502	Выключение светодиодов	20	-	160	19	"АСУ Квитирование"
0x0503	Активизировать характеристику 1	20	-	128	23	-
0x0504	Активизировать характеристику 2	20	-	128	24	-
0x0505	Активизировать характеристику 3	20	-	128	25	-

Продолжение таблицы Г.3

GIN	Описание сигнала согласно ГОСТ Р МЭК 60870-5-103-2005	ASDU	GI	FUN	INF	Выходные сигналы БФПО, ПМК
0x0506	Активизировать характеристику 4	20	-	128	26	-
0x0507-0x052D	Частный диапазон	20	-	✖	✖	Все входные сигналы АСУ из таблицы 7
0x0600	Самодиагностика блока					
0x0601-0x0620	Частный диапазон	1	✖	✖	✖	"Реле Отказ БМРЗ"
0x0A00	Программные ключи					
0x0A01-0x0AFF	Частный диапазон	-	-	-	-	Все программные ключи из таблиц Б.1 и В.4
0x0B00	Программные ключи (продолжение)					
0x0B01-0x0BFF	Частный диапазон	-	-	-	-	Все программные ключи из таблиц Б.1 и В.4
0x0C00	Уставки защит и автоматики					
0x0C01-0x0CFF	Частный диапазон	-	-	-	-	Все уставки из таблиц 5 и В.2, за исключением целочисленных
0x0D00	Уставки по времени					
0x0D01-0x0DFF	Частный диапазон	-	-	-	-	Все уставки из таблиц 6 и В.3
0x0E00	Целочисленные уставки защит и автоматики					
0x0E01-0x0EFF	Частный диапазон	-	-	-	-	Целочисленные уставки из таблицы 5
0x0F00	Коэффициент трансформации ²⁾					
0x0F01	Частный диапазон	-	-	-	-	Ктр IA
0x0F02	Частный диапазон	-	-	-	-	Ктр IC
0x0F03	Частный диапазон	-	-	-	-	Ктр 3I0
0x0F04	Частный диапазон	-	-	-	-	Не используется
0x0F05	Частный диапазон	-	-	-	-	Не используется
0x0F06	Частный диапазон	-	-	-	-	Ктр IB
0x0F07	Частный диапазон	-	-	-	-	Не используется
0x0F08	Частный диапазон	-	-	-	-	Не используется
¹⁾ ✖ - параметр настраивается в программном комплексе "Конфигуратор - МТ". ²⁾ Коэффициенты трансформации имеют фиксированную заводскую адресацию и обязательны для передачи в АСУ.						