

Н Т Ц "М е х а н о т р о н и к а"

34 3339

код продукции при поставке на экспорт

Утвержден
ДИВГ.648228.014 - 03.03 РЭ1-ЛУ



**БЛОК МИКРОПРОЦЕССОРНЫЙ
РЕЛЕЙНОЙ ЗАЩИТЫ
БМРЗ-104-Д-ТН-03**

Руководство по эксплуатации
Часть 2
ДИВГ.648228.014 - 03.03 РЭ1

Дата разработки 20.03.2017

Содержание

Лист

1 Назначение.....	4
2 Технические характеристики.....	4
2.1 Оперативное питание.....	4
2.2 Аналоговые входы.....	4
2.3 Дискретные входы.....	4
2.4 Дискретные выходы.....	5
2.5 Характеристики функций блока.....	5
3 Конфигурирование блока.....	8
3.1 Общие принципы.....	8
3.2 Реализация.....	8
4 Описание функций блока.....	13
4.1 Функции защиты.....	13
4.2 Функции автоматики.....	14
4.3 Функции сигнализации.....	15
4.4 Вспомогательные функции.....	16
Приложение А Схема электрическая подключения.....	19
Приложение Б Алгоритмы функций защит, автоматики и управления.....	20
Приложение В Дополнительные элементы схем ПМК.....	32
Приложение Г Адресация параметров в АСУ.....	35

Литера
Листов 41
Формат А4

Настоящее руководство по эксплуатации (далее - РЭ1) является второй частью руководства по эксплуатации блока микропроцессорного релейной защиты БМРЗ ДИВГ.648228.014 РЭ и предназначено для ознакомления с возможностями, принципами работы, конструкцией и правилами эксплуатации блоков микропроцессорных релейной защиты БМРЗ-104-Д-ТН-03.

Настоящее РЭ1 распространяется на следующие исполнения БМРЗ-104-Д-ТН-03, различающиеся номинальным значением напряжения оперативного тока, и имеющие полное условное наименование (код) в соответствии с таблицей 1.

Таблица 1 - Исполнения БМРЗ-104-Д-ТН-03

Обозначение	Полное условное наименование (код)	Номинальное напряжение
ДИВГ.648228.014-53	БМРЗ-104-1-Д-ТН-03	Переменное 100 В, постоянное 110 В
ДИВГ.648228.014-03	БМРЗ-104-2-Д-ТН-03	Переменное 220 В, постоянное 220 В

В настоящем РЭ1 приведены следующие приложения:

- приложение А "Схема электрическая подключения";
- приложение Б "Алгоритмы функций защит, автоматики и управления";
- приложение В "Дополнительные элементы схем ПМК";
- приложение Г "Адресация параметров в АСУ".

К работе с БМРЗ-104-Д-ТН-03 допускается персонал, имеющий допуск не ниже третьей квалификационной группы по электробезопасности.

ВНИМАНИЕ: В БМРЗ-104-Д-ТН-03 УСТАНОВЛЕНО БАЗОВОЕ ФУНКЦИОНАЛЬНОЕ ПРОГРАММНОЕ ОБЕСПЕЧЕНИЕ ВЕРСИЯ 03 С ПМК-03. ЗАВОДСКИЕ ЗНАЧЕНИЯ УСТАВОК ПРИВЕДЕНЫ В П. 2.5. ПАРАМЕТРЫ НАСТРОЙКИ ПОДЛЕЖАТ ИЗМЕНЕНИЮ ПОТРЕБИТЕЛЕМ ПОД КОНКРЕТНОЕ ЗАЩИЩАЕМОЕ ПРИСОЕДИНЕНИЕ!

При изучении и эксплуатации БМРЗ-104-Д-ТН-03 необходимо дополнительно руководствоваться следующими документами:

- руководством по эксплуатации "Блок микропроцессорный релейной защиты БМРЗ. Руководство по эксплуатации" ДИВГ.648228.014 РЭ, в котором приведено описание характеристик, общих для семейства БМРЗ;
- паспортом ДИВГ.648228.029 ПС;
- руководством оператора "Программный комплекс "Конфигуратор - МТ" Руководство оператора".

1 Назначение

1.1 Блоки микропроцессорные релейной защиты БМРЗ: БМРЗ-104-2-Д-ТН-03 ДИВГ.648228.014-03 и БМРЗ-104-1-Д-ТН-03 ДИВГ.648228.014-53 (далее - блок) предназначены для выполнения функций релейной защиты, автоматики, управления и сигнализации трансформатора напряжения (ТН).

2 Технические характеристики

2.1 Оперативное питание

2.1.1 Требования к оперативному питанию приведены в общем руководстве по эксплуатации ДИВГ.648228.014 РЭ.

2.2 Аналоговые входы

2.2.1 Перечень аналоговых входов приведен в таблице 2.

Таблица 2 - Аналоговые входы

Наименование сигнала		Диапазон контролируемых значений	Обозначение в функциональных схемах
1	Фазное напряжение U_A с шинного ТН	От 2 до 260 В	U_A
2	Фазное напряжение U_B с шинного ТН	От 2 до 260 В	U_B
3	Фазное напряжение U_C с шинного ТН	От 2 до 260 В	U_C
4	Напряжение нулевой последовательности с шинного ТН	От 2 до 260 В	$3U_0$

Подробные характеристики аналоговых входов приведены в общем руководстве по эксплуатации ДИВГ.648228.014 РЭ.

Схема подключения приведена в приложении А.

2.3 Дискретные входы

2.3.1 Перечень дискретных входов блока приведен в таблице 3.

Таблица 3 - Дискретные входы

Наименование сигнала	Функция сигнала	Обозначение цепи во вторичных схемах РЗА	
1	[Я1] Блок. ЗМН ¹⁾	Блокировка защиты минимального напряжения	3/1, 3/2
2	[Я2] Пол. ВВ или СВ ¹⁾	Положение выключателя ввода или секционного выключателя	3/3, 3/2
3	[Я3] Ав. ТН ¹⁾	Положение автомата ТН	3/5, 3/6
4	[Я4] Пол. тел. ТН ¹⁾	Положение тележки ТН	3/7, 3/6
5	[Я5] На сигнал 1 ¹⁾	Внешняя защита на сигнал 1	3/9, 3/10
6	[Я6] На сигнал 2 ¹⁾	Внешняя защита на сигнал 2	3/11, 3/10
7	[Я7] На сигнал 3 ¹⁾	Внешняя защита на сигнал 3	3/12, 3/10
8	[Я8] Вход	Свободно назначаемые входы	3/14, 3/15
9	[Я9] Вход		3/17, 3/18
10	[Я10] Квитирование ¹⁾	Квитирование по внешнему сигналу	3/20, 3/21

¹⁾ Сигнал назначен в ПМК

В таблице 3 принято следующее обозначение для дискретных входов X/YУ, где X - маркировка соединителя, YУ - номер контакта (например, 3/11).

Характеристики дискретных входов приведены в общем руководстве по эксплуатации ДИВГ.648228.014 РЭ.

2.4 Дискретные выходы

2.4.1 Перечень дискретных выходов блока приведен в таблице 4.

Таблица 4 - Дискретные выходы

Наименование сигнала		Контакт	Функция сигнала	Обозначение цепи во вторичных схемах РЗА
1	[К1] ОЗЗ-1 ¹⁾	3	Первая ступень защиты от однофазного замыкания на землю	4/1, 4/2
2	[К2] ЗМН 3 ¹⁾	3	Третья ступень защиты минимального напряжения	4/3, 4/2
3	[К3] Вызов	3	Предупредительная сигнализация	4/5, 4/6
4	[К4] Отказ БМРЗ	Р	Отказ БМРЗ	4/7, 4/6
5	[К5] АЧР ¹⁾	3	Автоматическая частотная разгрузка	4/9, 4/10
6	[К6] ЧАПВ ¹⁾	3	Автоматическое повторное включение по частоте	4/12, 4/13
7	[К7] НЦН ¹⁾	Переключающий	Сигнализация неисправности цепей напряжения	4/15, 4/16, 4/17
8	[К8] ЗМН 1 ¹⁾	3	Первая ступень защиты минимального напряжения	4/19, 4/20
9	[К9] ЗМН 2 ¹⁾	3	Вторая ступень защиты минимального напряжения	4/22, 4/23
10	[К10] ЗПН ¹⁾	3	Защита от повышения напряжения	4/24, 4/23
¹⁾ Сигнал назначен в ПМК				

В таблице 4 принято следующее обозначение для дискретных выходов:

- X/YУ, где X - маркировка соединителя, YУ - номер контакта (например, 4/12);
- 3 - замыкающий контакт, Р - размыкающий контакт.

Характеристики дискретных выходов приведены в общем руководстве по эксплуатации ДИВГ.648228.014 РЭ.

2.5 Характеристики функций блока

2.5.1 Уставки защит и автоматики

2.5.1.1 Параметры уставок защит и автоматики блока приведены в таблице 5.

2.5.1.2 Параметры уставок приведены во вторичных значениях.

Таблица 5 - Уставки защит и автоматики

Функция	Уставка	Заводская установка	Диапазон	Дискретность	Коэффициент возврата
ЗМН	ЗМН РН1	35 В	От 10 до 100 В	1 В	1,03 - 1,07
	ЗМН РН2	45 В			
	ЗМН РН3	50 В			
	ЗМН РН1 Ул				
	ЗМН РН2 Ул				
	ЗМН РН3 Ул	70 В			

Продолжение таблицы 5

Функция	Уставка	Заводская установка	Диапазон	Дискретность	Коэффициент возврата
ЗМН	ЗМН РН	95 В	От 70 до 130 В	1 В	0,95 - 0,98
ЗПН	ЗПН РН	60 В	От 20 до 130 В		
	ЗПН РН Ул	20 В	От 20 до 200 В		
ОЗЗ	ОЗЗ РН1 3U ₀	15 В	От 5 до 99 В		
	ОЗЗ РН2 3U ₀	5 В			
ВМБ	ВМБ РН Ул	70 В	От 20 до 80 В		
	ВМБ РН U2	5 В	От 5 до 20 В	0,95 - 0,98	
АЧР	1 оч. АЧР1 РЧ	48,0 Гц	От 45,0 до 50,0 Гц	0,1 Гц	1,001 - 1,005
	1 оч. АЧР1 РЧ (С)	1,0 Гц/с	От 0,1 до 20,0 Гц/с	0,1 Гц/с	-
	1 оч. АЧР2 РЧ (п)	49,5 Гц	От 45,0 до 50,0 Гц	0,1 Гц	1,001 - 1,005
	1 оч. АЧР2 РЧ (в)	49,6 Гц			0,995 - 0,999
	1 оч. АЧР2 РН	80 В	От 50 до 120 В	1 В	1,03 - 1,07
	1 оч. АЧРС РЧ	49,0 Гц	От 45,0 до 50,0 Гц	0,1 Гц	1,001 - 1,005
	1 оч. АЧРС РЧ (С)	5,0 Гц/с	От 0,1 до 20,0 Гц/с	0,1 Гц/с	-
	2 оч. АЧР1 РЧ	48,0 Гц	От 45,0 до 50,0 Гц	0,1 Гц	1,001 - 1,005
	2 оч. АЧР1 РЧ (С)	1,0 Гц/с	От 0,1 до 20,0 Гц/с	0,1 Гц/с	-
	2 оч. АЧР2 РЧ (п)	49,5 Гц	От 45,0 до 50,0 Гц	0,1 Гц	1,001 - 1,005
	2 оч. АЧР2 РЧ (в)	49,6 Гц			0,995 - 0,999
	2 оч. АЧР2 РН	80 В	От 50 до 120 В	1 В	1,03 - 1,07
	2 оч. АЧРС РЧ	49,0 Гц	От 45,0 до 50,0 Гц	0,1 Гц	1,001 - 1,005
	2 оч. АЧРС РЧ (С)	5,0 Гц/с	От 0,1 до 20,0 Гц/с	0,1 Гц/с	-
	3 оч. АЧР1 РЧ	48,0 Гц	От 45,0 до 50,0 Гц	0,1 Гц	1,001 - 1,005
	3 оч. АЧР1 РЧ (С)	1,0 Гц/с	От 0,1 до 20,0 Гц/с	0,1 Гц/с	-
	3 оч. АЧР2 РЧ (п)	49,5 Гц	От 45,0 до 50,0 Гц	0,1 Гц	1,001 - 1,005
	3 оч. АЧР2 РЧ (в)	49,6 Гц			0,995 - 0,999
	3 оч. АЧР2 РН	80 В	От 50 до 120 В	1 В	1,03 - 1,07
	3 оч. АЧРС РЧ	49,0 Гц	От 45,0 до 50,0 Гц	0,1 Гц	1,001 - 1,005
3 оч. АЧРС РЧ (С)	5,0 Гц/с	От 0,1 до 20,0 Гц/с	0,1 Гц/с	-	
	Блок. РН	10,0 В	От 7,0 до 120,0 В	0,1 В	1,03 - 1,07
ЧАПВ	1 оч. ЧАПВ РЧ	49,0 Гц	От 45,0 до 50,0 Гц	0,1 Гц	0,995 - 0,999
	1 оч. ЧАПВ РН Ул	70 В	От 70 до 120 В	1 В	0,95 - 0,98
	2 оч. ЧАПВ РЧ	49,0 Гц	От 45,0 до 50,0 Гц	0,1 Гц	0,995 - 0,999
	2 оч. ЧАПВ РН Ул	70 В	От 70 до 120 В	1 В	0,95 - 0,98
	3 оч. ЧАПВ РЧ	49,0 Гц	От 45,0 до 50,0 Гц	0,1 Гц	0,995 - 0,999
	3 оч. ЧАПВ РН Ул	70 В	От 70 до 120 В	1 В	0,95 - 0,98
КЦН	КЦН РН U2	7 В	От 5 до 20 В		1,03 - 1,07
	КЦН РН Ул	48 В	От 5 до 90 В		

2.5.2 Уставки по времени

2.5.2.1 Параметры уставок по времени блока приведены в таблице 6.

Таблица 6 - Уставки по времени

Функция	Уставка	Заводская установка	Диапазон	Дискретность
ЗМН	ЗМН Т1	1,00 с	От 0,03 до 99,99 с	0,01 с
	ЗМН Т2	5,00 с		
	ЗМН Т3	7,00 с		
ЗПН	ЗПН Т	2,00 с		
ОЗЗ	ОЗЗ Т1			
	ОЗЗ Т2			
КЦН	КЦН Т	5,00 с		
АЧР	1 оч. АЧР Т	0,10 с	От 0,03 до 99,99 с	
	1 оч. АЧР1 Т	0,50 с	От 0,10 до 99,99 с	
	1 оч. АЧР2 Т1	1,00 с	От 0,12 до 99,99 с	
	1 оч. АЧР2 (U) Т2	1,50 с	От 0,50 до 99,99 с	
	2 оч. АЧР Т	0,10 с	От 0,03 до 99,99 с	
	2 оч. АЧР1 Т	0,50 с	От 0,10 до 99,99 с	
	2 оч. АЧР2 Т1	1,00 с	От 0,12 до 99,99 с	
	2 оч. АЧР2 (U) Т2	1,50 с	От 0,50 до 99,99 с	
	3 оч. АЧР Т	0,10 с	От 0,03 до 99,99 с	
	3 оч. АЧР1 Т	0,50 с	От 0,10 до 99,99 с	
	3 оч. АЧР2 Т1	1,00 с	От 0,12 до 99,99 с	
	3 оч. АЧР2 (U) Т2	1,50 с	От 0,50 до 99,99 с	
ЧАПВ	1 оч. ЧАПВ Т1	5,00 с	От 0,12 до 99,99 с	
	1 оч. ЧАПВ Т2		От 0,03 до 99,99 с	
	2 оч. ЧАПВ Т1		От 0,12 до 99,99 с	
	2 оч. ЧАПВ Т2		От 0,03 до 99,99 с	
	3 оч. ЧАПВ Т1		От 0,12 до 99,99 с	
	3 оч. ЧАПВ Т2		От 0,03 до 99,99 с	
Осцилло- грамма	Тосц	1,00 с	От 0,10 до 20,00 с	

3 Конфигурирование блока

3.1 Общие принципы

3.1.1 Описание общих принципов конфигурирования блока приведено в руководстве по эксплуатации ДИВГ.648228.014 РЭ.

3.1.2 В БФПО реализуются функции защит и автоматики, сигнализации, сервисные функции и функции диагностики блока. Состав БФПО приведен в приложении Б.

3.1.3 В комплект поставки блока входит программный модуль конфигурации в соответствии с приложением А.

ПМК включает в себя:

- уставки защит и автоматики;
- дополнительные функциональные схемы ПМК (далее - схемы ПМК);
- настройки связи блока с АСУ/ПЭВМ;
- настройки функций синхронизации времени блока;
- настройки таблицы подключений блока (рисунок 1);
- настройки таблицы назначений блока (рисунок 2).

3.1.4 Таблица подключений блока позволяет использовать дискретные входы для привязки их к входным сигналам функциональных схем БФПО, перечень которых приведен в п 3.2.5.

3.1.5 Таблица назначений блока позволяет:

- использовать свободно назначаемые выходные реле для привязки к ним сигналов с дискретных входов блока;
- использовать свободно назначаемые выходные реле для привязки к ним логических сигналов функциональных схем;
- создавать дополнительные записи для журнала сообщений и журнала аварий;
- выполнять настройку светоизлучающих диодов (светодиодов);
- выполнять настройку состава осциллограмм.

3.1.6 Выходные сигналы функциональных схем БФПО и схем ПМК могут быть использованы в таблице назначений блока, а также переданы в АСУ. Выходные сигналы функциональных схем БФПО могут быть использованы для создания схем ПМК.

3.1.7 Программный комплекс "Конфигуратор - МТ" предоставляет возможность установки паролей для разделения на следующие уровни доступа:

- служба РЗА (изменение уставок, просмотр и управление);
- служба АСУ (изменение коммуникационных настроек).

3.2 Реализация

3.2.1 Для создания дополнительных функциональных схем, учитывающих особенности проекта защищаемого присоединения, доступны следующие элементы:

- дискретные входы, перечень которых приведен в таблице 3;
- кнопки лицевой панели "F1" и "F2";
- входные сигналы АСУ, перечень которых приведен в таблице 7;
- входные сигналы функциональных схем, перечень которых приведен в таблице 8;
- выходные сигналы функциональных схем, перечень которых приведен в таблице 9;
- свободно назначаемые дискретные выходы, перечень которых приведен в таблице 4.

3.2.2 Назначение дискретных входов в таблице подключений блока производится в виде перекрестной связи между дискретным входом (графа) и входным сигналом функциональных схем БФПО (строка), как это показано на рисунке 1 (пример назначения свободно назначаемого дискретного входа "[Я6] Вход" на входной сигнал функциональных схем БФПО "Квитир. внеш."). Допускается прямое либо инверсное подключение дискретного входа.

Дискретные входы										Входные сигналы БФПО									
1	2	3	4	5	6	7	8	9	10										
										<div style="border: 1px solid black; padding: 2px; display: inline-block;"> [Я6] Вход Назначаемый дискретный вход </div>									
										<input type="checkbox"/> Квтир. внеш.									
										<input type="checkbox"/> Блок. Ав. откл.									
										<input type="checkbox"/> Вызов польз. <input type="checkbox"/> ДгЗ									

Рисунок 1 - Таблица подключений блока

3.2.3 Назначение выходных сигналов в таблице назначений блока производится в виде перекрестной связи между сигналом (строка) и назначаемой на него функцией (графа), как это показано на рисунке 2 (пример назначения выходного сигнала "Реле Вызов" на свободно назначаемое реле "[K8] Выход").

Тип сигнала	Сигнал	Выходные реле										Светодиоды										Журнал							
		1	2	3	4	5	6	7	8	9	10	Г1	Г2	Г3	Г4	Г5	Г6	Г7	Г8	Г9	Г10	О	С	Ц	сообщений	аварий			
+	Дискретные входы																												
+	Токосная отсечка																												
+	Максимальная токовая защита																												
+	Ферритирование Вызова																												
+	Реле Вызов																												
+	Диагностика																												
+	Контроль цепей ТН																												
+	Программы устройств																												
+	Кнопки пульта																												

Рисунок 2 - Таблица назначений блока

3.2.4 Входные сигналы АСУ, доступные для использования при создании дополнительных функциональных схем, приведены в таблице 7.

Таблица 7 - Входные сигналы АСУ

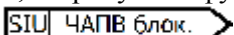
Номер	Наименование сигнала	Номер рисунка в приложении Б	Функция сигнала
1	АСУ_ Возврат АЧР 1 оч.	Б.6	Возврат первой очереди АЧР
2	АСУ_ Возврат АЧР 2 оч.	Б.8	Возврат второй очереди АЧР
3	АСУ_ Возврат АЧР 3 оч.	Б.10	Возврат третьей очереди АЧР
4	АСУ_ Квтирование	Б.12	Квтирование сигнализации
5	АСУ_ Осциллограф	-	Пуск осциллографа
6	АСУ_ Вход 1	-	Свободно назначаемый вход
7	АСУ_ Вход 2		
8	АСУ_ Вход 3		
9	АСУ_ Вход 4		
10	АСУ_ Вход 5		
11	АСУ_ Вход 6		
12	АСУ_ Вход 7		
13	АСУ_ Вход 8		

Сигналы, приведенные в таблице 7, на рисунках функциональных схем алгоритмов приложения Б обозначены символом "@":

3.2.5 Входные сигналы функциональных схем БФПО, доступные для использования при создании дополнительных функциональных схем, приведены в таблице 8.

Таблица 8 - Входные сигналы функциональных схем БФПО

Наименование сигнала		Номер рисунка в приложении Б	Функция сигнала
1	Ав. ТН откл.	Б.5, Б.13	Подключение сигнала положения автоматического выключателя измерительного ТН
2	Пол. ВВ или СВ	Б.1, Б.5	Подключения сигнала положения вводного или секционного выключателя
3	Пол. тел. ТН	Б.5, Б.13	Подключения сигнала положения тележки ТН
4	Блок. ЗМН	Б.1	Блокировка пуска ЗМН
5	Авар. разгрузка	Б.6, Б.8, Б.10	Разгрузка по внешнему сигналу
6	АЧР блок. 1 оч.	Б.6	Блокировка пуска первой очереди автоматической разгрузки по частоте
7	ЧАПВ блок. 1 оч.	Б.7	Блокировка пуска первой очереди автоматического повторного включения по частоте
8	ЧАПВ Возврат 1 оч.	Б.7	Возврат первой очереди АЧР
9	АЧР блок. 2 оч.	Б.8	Блокировка пуска второй очереди автоматической разгрузки по частоте
10	ЧАПВ блок. 2 оч.	Б.9	Блокировка пуска второй очереди автоматического повторного включения по частоте
11	ЧАПВ Возврат 2 оч.	Б.9	Возврат второй очереди АЧР
12	АЧР блок. 3 оч.	Б.10	Блокировка пуска третьей очереди автоматической разгрузки по частоте
13	ЧАПВ блок. 3 оч.	Б.11	Блокировка пуска третьей очереди автоматического повторного включения по частоте
14	ЧАПВ Возврат 3 оч.	Б.11	Возврат третьей очереди АЧР
15	Квитир. внеш.	Б.12	Квитирование сигнализации
16	Вызов польз.	Б.13	Срабатывание алгоритма вызова по внешнему сигналу
17	Пуск осциллографа	-	Пуск осциллограммы
18	На сигнал 1	Б.13	Подключение цепей сигнализации на сигнал 1
19	На сигнал 2	Б.13	Подключение цепей сигнализации на сигнал 2
20	На сигнал 3	Б.13	Подключение цепей сигнализации на сигнал 3

Сигналы, приведенные в таблице 8, на рисунках функциональных схем алгоритмов приложения Б обозначены символом «SIU»: .


3.2.6 Выходные сигналы функциональных схем БФПО, доступные для использования при создании схем ПМК, в таблице назначений блока, а также для передачи в АСУ, приведены в таблице 9.

Таблица 9 - Выходные сигналы функциональных схем БФПО

Наименование сигнала		Номер рисунка в приложении Б	Сигнал доступен для использования в			Функция сигнала
			АСУ	таблице назначений блока	схемах ПМК	
1	ЗМН-1 пуск	Б.1	+	+	+	Пуск первой ступени ЗМН
2	ЗМН-1 сраб.	Б.1	+	+	+	Срабатывание первой ступени ЗМН
3	ЗМН-2 пуск	Б.1	+	+	+	Пуск второй ступени ЗМН
4	ЗМН-2 сраб.	Б.1	+	+	+	Срабатывание второй ступени ЗМН
5	ЗМН-3 пуск	Б.1	+	+	+	Пуск третьей ступени ЗМН
6	ЗМН-3 сраб.	Б.1	+	+	+	Срабатывание третьей ступени ЗМН
7	U в норме	Б.1	+	+	+	Напряжение в норме
8	ЗПН пуск	Б.2	+	+	+	Пуск ЗПН
9	ЗПН сраб.	Б.2	+	+	+	Срабатывание ЗПН
10	ОЗЗ-1 пуск	Б.3	+	+	+	Пуск первой ступени ОЗЗ
11	ОЗЗ-1 сраб.	Б.3	+	+	+	Срабатывание первой ступени ОЗЗ
12	ОЗЗ-2 пуск	Б.3	+	+	+	Пуск второй ступени ОЗЗ
13	ОЗЗ-2 сраб.	Б.3	+	+	+	Срабатывание второй ступени ОЗЗ
14	ВМБ сраб.	Б.4	+	+	+	Срабатывание вольтметровой блокировки
15	Неиспр. ТН пуск	Б.5	+	+	+	Пуск при неисправности цепей напряжения
16	КЦН сраб.	Б.5	+	+	+	Срабатывание при неисправности цепей напряжения
17	Блок. ЗМН лог.	Б.5	+	+	+	Блокировка ЗМН по НЦН
18	АЧР пуск 1 оч.	Б.6	+	+	+	Пуск первой очереди АЧР
19	АЧР сраб. 1 оч.	Б.6	+	+	+	Срабатывание первой очереди АЧР
20	ЧАПВ пуск 1 оч.	Б.7	+	+	+	Пуск первой очереди ЧАПВ
21	ЧАПВ сраб. 1 оч.	Б.7	+	+	+	Срабатывание первой очереди ЧАПВ
22	АЧР пуск 2 оч.	Б.8	+	+	+	Пуск второй очереди АЧР
23	АЧР сраб. 2 оч.	Б.8	+	+	+	Срабатывание второй очереди АЧР
24	ЧАПВ пуск 2 оч.	Б.9	+	+	+	Пуск второй очереди ЧАПВ
25	ЧАПВ сраб. 2 оч.	Б.9	+	+	+	Срабатывание второй очереди ЧАПВ
26	АЧР пуск 3 оч.	Б.10	+	+	+	Пуск третьей очереди АЧР

Продолжение таблицы 9

Наименование сигнала	Номер рисунка в приложении Б	Сигнал доступен для использования в			Функция сигнала	
		АСУ	таблице назначений блока	схемах ПМК		
27	АЧР сраб. 3 оч.	Б.10	+	+	+	Срабатывание третьей очереди АЧР
28	ЧАПВ пуск 3 оч.	Б.11	+	+	+	Пуск третьей очереди ЧАПВ
29	ЧАПВ сраб. 3 оч.	Б.11	+	+	+	Срабатывание третьей очереди ЧАПВ
30	Режим ТЕСТ	-	+	-	-	Блок в режиме "ТЕСТ"
31	Квитир. сигнал.	Б.12	+	+	+	Квитирование сигнализации
30	Реле Вызов	Б.13	+	+	-	Сигнал на реле сигнализации вызова
31	Срабатывание защит	Б.13	+	+	+	Срабатывание защит на отключение
32	Реле Отказ БМРЗ	Б.20	+	+	+	Сигнал на реле Отказ БМРЗ
33	Пуск защит и автомат.	-	+	-	-	Сигнал о пуске защит или автоматики

В соответствии с таблицей 9 сигналы на рисунках функциональных схем алгоритмов приложения Б дополнительно маркируются следующим образом: . Наличие символа А обозначает возможность использования сигнала в АСУ, Т - в таблице назначений блока, П - при создании схем ПМК.

3.2.7 Описание функциональных элементов, процесс создания функциональных схем, приведены в документе "Программный комплекс "Конфигуратор - МТ" Руководство оператора".

4 Описание функций блока

4.1 Функции защиты

4.1.1 Защита минимального напряжения (ЗМН)

4.1.1.1 Защита минимального напряжения (ЗМН) (в соответствии с рисунком Б.1)¹⁾ выполнена трехступенчатой с работой по трём фазным или линейным (программный ключ **S100**) напряжениям.

4.1.1.2 Каждая ступень ЗМН может быть введена в действие программными ключами **S70**, **S705**, **S706** для первой, второй и третьей ступени соответственно. Контроль неисправности цепей ТН вводится программным ключом **S710**, при этом контролируется напряжение U_2 и состояние логических сигналов "Ав. ТН откл." и "Пол. тел. ТН". Срабатывание первой ступени ЗМН происходит при снижении напряжения ниже уставки ЗМН РН1 (ЗМН РН1 Ул) через время ЗМН Т1. Срабатывание второй ступени ЗМН происходит при снижении напряжения ниже уставки ЗМН РН2 (ЗМН РН2 Ул) через время ЗМН Т2. Срабатывание третьей ступени ЗМН происходит при снижении напряжения ниже уставки ЗМН РН3 (ЗМН РН3 Ул) через время ЗМН Т3.

4.1.1.3 Предусмотрена блокировка ЗМН по наличию сигнала "Блок. ЗМН". Предусмотрена возможность блокировки ЗМН по отсутствию назначаемого сигнала "Пол. ВВ или СВ" (программный ключ **S711**).

4.1.2 Защита от повышения напряжения (ЗПН)

4.1.2.1 Защита от повышения напряжения (ЗПН) (в соответствии с рисунком Б.2) выполнена с контролем трёх фазных напряжений. ЗПН может быть введена в действие программным ключом **S720**.

В блоке предусмотрена возможность выбора работы ЗПН по линейным напряжениям с помощью программного ключа **S99**. Пуск защиты происходит при условии повышения напряжения выше заданной уставки ЗПН РН (или ЗПН РН Ул).

4.1.3 Защита от однофазных замыканий на землю (ОЗЗ)

4.1.3.1 Защита от однофазных замыканий на землю (ОЗЗ) выполнена двухступенчатой с контролем напряжения нулевой последовательности $3U_0$ (в соответствии с рисунком Б.3). Каждая ступень ОЗЗ может быть введена в действие программными ключами **S27** и **S24** для первой и второй ступени соответственно.

4.1.3.2 После отработки выдержек времени ОЗЗ Т1 или ОЗЗ Т2 срабатывают первая и вторая ступень ОЗЗ соответственно.

4.1.4 Вольтметровая блокировка (ВМБ)

4.1.4.1 Алгоритм вольтметровой блокировки (ВМБ) выполнен в соответствии с рисунком Б.4. ВМБ вводится программными ключами **S122** (ввод контроля линейного напряжения) и **S123** (ввод комбинированного пуска с контролем напряжения обратной последовательности и линейного напряжения). Срабатывание ВМБ происходит при снижении напряжения прямой последовательности ниже уставки или увеличении напряжения обратной последовательности выше уставки (программный ключ **S123**) при введенном программном ключе **S124**.

¹⁾ Функциональные схемы алгоритмов приведены в приложении Б (рисунки Б.1 - Б.14).

4.1.4.2 В блоке предусмотрена возможность выдачи логического сигнала "ВМБ сраб." при отсутствии условий по напряжениям и при выведенном программном ключе **S124**.

4.1.4.3 Вывод контроля неисправности цепей напряжения производится программным ключом **S150**.

4.2 Функции автоматики

4.2.1 Автоматическая частотная разгрузка (АЧР) и автоматическое повторное включение по частоте (ЧАПВ)

4.2.1.1 Блок обеспечивает три очереди АЧР и ЧАПВ по вычисляемой частоте.

4.2.1.2 Первая очередь АЧР и ЧАПВ выполняется в соответствии с рисунками Б.6, Б.7 (программные ключи **1 оч. S1, 1 оч. S3, 1 оч. S5**).

4.2.1.3 Выполнение алгоритма первой очереди ЧАПВ блокируется программным ключом **1 оч. S38**. Для блокировки первой очереди АЧР предусмотрен назначаемый сигнал "АЧР блок. 1 оч."

4.2.1.4 В блоке реализована возможность срабатывания АЧР первой, второй или третьей очереди при подаче входного назначаемого сигнала "Авар. разгрузка" (программные ключи **1 оч. S23, 2 оч. S23** или **3 оч. S23** соответственно).

4.2.2 Автоматическая частотная разгрузка (АЧР-1)

4.2.2.1 Блок обеспечивает выполнение АЧР-1 в соответствии с рисунком Б.6. При выполнении функции АЧР-1 (программный ключ **1 оч. S1** замкнут) обеспечивается:

а) формирование сигнала "АЧР сраб. 1 оч." при снижении частоты сети ниже значения уставки по частоте пуска 1 оч. АЧР1 РЧ в течение выдержки срабатывания 1 оч. АЧР1 Т;

б) блокировка срабатывания АЧР-1 (программный ключ **1 оч. S2** замкнут), если скорость снижения частоты превышает уставку 1 оч. АЧР1 РЧ (С).

4.2.2.2 Повторное действие алгоритма АЧР-1 блокируется до:

а) срабатывания ЧАПВ первой очереди (сигнал "Разреш. от ЧАПВ 1 оч." из функциональной схемы алгоритма ЧАПВ первой очереди, рисунок Б.7);

б) поступления сигнала "Квитир. сигнал." (программный ключ **1 оч. S25**);

в) поступления команды "АСУ_Возврат АЧР 1 оч."

4.2.3 Автоматическая частотная разгрузка (АЧР-2)

4.2.3.1 Функциональная схема алгоритма АЧР-2 приведена на рисунке Б.6. При выполнении алгоритма АЧР-2 (программный ключ **1 оч. S3** замкнут) обеспечивается:

а) формирование сигнала "АЧР сраб. 1 оч." после снижения частоты сети ниже значения уставки срабатывания по частоте пуска 1 оч. АЧР2 РЧ (п) в течение 0,06 с и при сохранении в течение времени 1 оч. АЧР2 Т1 значения контролируемой частоты ниже частоты возврата 1 оч. АЧР2 РЧ (в);

б) возврат АЧР-2, если после пуска алгоритма АЧР-2 частота сети превысит значение 1 оч. АЧР2 РЧ (в) до отработки выдержки 1 оч. АЧР2 Т1;

в) формирование сигнала АЧР при снижении напряжения сети ниже уставки 1 оч. АЧР2 РН (программный ключ **1 оч. S4** замкнут) в течение 0,5 с и при сохранении условий пуска АЧР-2 в течение времени 1 оч. АЧР2 U Т2.

4.2.3.2 Повторное действие алгоритма АЧР-2 блокируется до:

а) срабатывания ЧАПВ первой очереди (сигнал "Разреш. от ЧАПВ 1 оч." поступает из функциональной схемы, приведенной на рисунке Б.7);

б) поступления сигнала "Квитир. сигнал." (программный ключ **1 оч. S25**);

в) поступления команды "АСУ_Возврат АЧР 1 оч."

4.2.4 Автоматическая частотная разгрузка (АЧРС)

4.2.4.1 Функциональная схема алгоритма АЧРС приведена на рисунке Б.6. При выполнении функции АЧРС первой очереди (программный ключ **1 оч. S5** замкнут) обеспечивается формирование сигнала АЧР, если в течение 0,06 с частота сети ниже уставки 1 оч. АЧРС РЧ и скорость снижения частоты входного сигнала превышает значение уставки 1 оч. АЧРС РЧ (С).

4.2.4.2 Повторное действие алгоритма АЧРС блокируется до:

- а) срабатывания ЧАПВ первой очереди (команда "Разреш. от ЧАПВ 1 оч." из функциональной схемы алгоритма ЧАПВ первой очереди, рисунок Б.7);
- б) поступления сигнала "Квитир. сигнал." (программный ключ **1 оч. S25**).

4.2.5 Автоматическое повторное включение по частоте (ЧАПВ)

4.2.5.1 Функциональная схема алгоритма ЧАПВ первой очереди приведена на рисунке Б.7.

4.2.5.2 При выполнении данного алгоритма блок выдает сигнал ЧАПВ, если:

- а) сработал алгоритм первой очереди АЧР;
- б) частота сети установилась выше уставки 1 оч. ЧАПВ РЧ в течение 0,06 с;
- в) напряжение сети установилось выше уставки 1 оч. ЧАПВ РН $U_{л}$ на время более 0,5 с (при замкнутом положении программного ключа **1 оч. S12**);
- г) условия б) и в) выполняются в течение времени 1 оч. ЧАПВ Т1.

4.2.5.3 Работа алгоритма ЧАПВ прекращается, если при отработке выдержки 1 оч. ЧАПВ Т1 нарушается условие б) или в), указанное в п. 4.2.5.2.

4.2.6 Работа второй и третьей очереди АЧР и ЧАПВ аналогична работе первой очереди АЧР и ЧАПВ (рисунки Б.8, Б.9 и Б.10, Б.11 соответственно).

4.3 Функции сигнализации

4.3.1 Функциональная схема алгоритма контроля неисправности цепей напряжения выполнена в соответствии с рисунком Б.5. Контроль неисправности цепей напряжения (КЦН) вводится программным ключом **S700**. Предусмотрен контроль разности между входным аналоговым сигналом напряжения $3U_0$ и напряжением нулевой последовательности, рассчитанным по фазным напряжениям (программный ключ **S721**) по формуле

$$\Delta 3U_0 = \| 3U_{0\text{расч}} - \sqrt{3} \cdot | 3U_0 \|, \quad (1)$$

где $\Delta 3U_0$ - расчетный небаланс по напряжению нулевой последовательности, В;

$3U_{0\text{расч}}$ - расчетное напряжение $3U_0$, вычисленное из фазных напряжений, В;

$3U_0$ - напряжение нулевой последовательности, В.

Переключение напряжения дополнительной обмотки ТН со 100 В на 33 В производится программным ключом **S722**, при этом расчет $\Delta 3U_0$ производится по формуле

$$\Delta 3U_0 = \| 3U_{0\text{расч}} - \frac{1}{\sqrt{3}} \cdot | 3U_0 \| . \quad (2)$$

4.3.2 Квитирование сигнализации производится нажатием кнопки "КВИТ" на лицевой панели, подачей соответствующей команды по последовательному каналу или назначаемым сигналом (в соответствии с рисунком Б.12).

4.3.3 В блоке предусмотрено формирование выходного сигнала "Вызов" (в соответствии с рисунком Б.13) и выходного сигнала "Отказ БМРЗ" (в соответствии с рисунком Б.14).

В блоке предусмотрен вывод срабатывания выходного реле "Вызов" при появлении сигнала "Блок. ЗМН лог." (программный ключ **S835**).

4.4 Вспомогательные функции

4.4.1 Измерение параметров сети

4.4.1.1 Блок обеспечивает измерение или вычисление:

- действующих значений фазных напряжений U_A, U_B, U_C ;
- действующих значений линейных напряжений U_{AB}, U_{BC}, U_{CA} ;
- действующих значений напряжения нулевой последовательности $3U_0$ и $3U_{0\text{ расч}}$;
- действующих значений напряжения обратной последовательности U_2 ;
- действующих значений напряжения прямой последовательности U_1 ;
- частоты F .

4.4.1.2 Блок отображает действующие значения первой гармонической составляющей напряжений.

4.4.1.3 Для отображения параметров в первичных значениях необходимо задать коэффициенты трансформации трансформаторов напряжения (таблица 10).

Таблица 10 - Коэффициенты трансформации

Наименование параметра		Значение
1	Диапазон коэффициентов трансформации трансформаторов напряжения	1 - 4000
2	Дискретность установки коэффициентов трансформации	1

4.4.1.4 Измерение частоты производится при значениях одного из фазных напряжений U_A, U_B, U_C , превышающих 10 В (вторичное значение).

4.4.1.5 В блоке реализован набор дополнительных элементов, предназначенных для построения алгоритмов функций защит и автоматики в составе ПМК:

- набор пусковых органов с регулируемыми уставками;
- набор уставок по времени;
- набор программных ключей.

Описание дополнительных элементов приведено в приложении В.

4.4.2 Накопительная информация

4.4.2.1 Отображение накопительной информации происходит на ПЭВМ в программном комплексе "Конфигуратор - МТ" или на дисплее пульта блока.

Состав накопительной информации приведен в таблице 11.

Таблица 11 - Накопительная информация

Функция	Псевдоним накопителя	Описание накопителя
ЗМН	Пуск ЗМН 1	Количество пусков первой ступени ЗМН
	Сраб. ЗМН 1	Количество срабатываний первой ступени ЗМН
	Пуск ЗМН 2	Количество пусков второй ступени ЗМН
	Сраб. ЗМН 2	Количество срабатываний второй ступени ЗМН
	Пуск ЗМН 3	Количество пусков третьей ступени ЗМН
	Сраб. ЗМН 3	Количество срабатываний третьей ступени ЗМН
ЗПН	Пуск ЗПН	Количество пусков ЗПН
	Сраб. ЗПН	Количество срабатываний ЗПН
ОЗЗ	Пуск ОЗЗ 1	Количество пусков первой ступени ОЗЗ
	Сраб. ОЗЗ 1	Количество срабатываний первой ступени ОЗЗ
	Пуск ОЗЗ 2	Количество пусков второй ступени ОЗЗ
	Сраб. ОЗЗ 2	Количество срабатываний второй ступени ОЗЗ

Продолжение таблицы 11

Функция	Псевдоним накопителя	Описание накопителя
АЧР	Пуск АЧР 1 оч.	Количество пусков первой очереди АЧР
	Сраб. АЧР 1 оч.	Количество срабатываний первой очереди АЧР
	Пуск АЧР 2 оч.	Количество пусков второй очереди АЧР
	Сраб. АЧР 2 оч.	Количество срабатываний второй очереди АЧР
	Пуск АЧР 3 оч.	Количество пусков третьей очереди АЧР
	Сраб. АЧР 3 оч.	Количество срабатываний третьей очереди АЧР
ЧАПВ	Пуск ЧАПВ 1 оч.	Количество пусков первой очереди ЧАПВ
	Сраб. ЧАПВ 1 оч.	Количество срабатываний первой очереди ЧАПВ
	Пуск ЧАПВ 2 оч.	Количество пусков второй очереди ЧАПВ
	Сраб. ЧАПВ 2 оч.	Количество срабатываний второй очереди ЧАПВ
	Пуск ЧАПВ 3 оч.	Количество пусков третьей очереди ЧАПВ
	Сраб. ЧАПВ 3 оч.	Количество срабатываний третьей очереди ЧАПВ
Прочее	Моточасы блока	Количество часов, которое блок находился в работе после установки БФПО

4.4.3 Самодиагностика блока

4.4.3.1 В блоке обеспечивается оперативный контроль работоспособности (самодиагностика) в течение всего времени работы.

4.4.3.2 Результаты самодиагностики блока, в соответствии с таблицей 12, можно наблюдать на дисплее блока, в программном комплексе "Конфигуратор - МТ" или в системе АСУ.

Таблица 12 - Результаты самодиагностики

Наименование параметра самодиагностики		Описание параметра
1	Отказ БМРЗ	Отказ блока
2	Отказ ПМК	Отказ программного модуля конфигурации
3	Неисправность МТ	Неисправность модуля трансформаторов
4	Ошибка RTC	Ошибка часов реального времени
5	Ошибка 01	Ошибка функционирования, код 01
6	Ошибка 08	Ошибка функционирования, код 08
7	Ошибка 10	Ошибка функционирования, код 10

4.4.4 Осциллографирование аварийных событий

4.4.4.1 В состав осциллограммы в БФПО входят четыре аналоговых и 15 дискретных сигналов. Состав сигналов приведен в таблице 13 и не подлежит изменению.

4.4.4.2 Блок допускает возможность дополнительного осциллографирования 181 логического сигнала. Осциллографирование сигналов назначается при помощи программного комплекса "Конфигуратор - МТ".

Для осциллографирования доступны дискретные входы, логические входы из таблицы 8, логические выходы из таблицы 9, доступные для использования в таблице назначений, логические сигналы, созданные пользователем, кнопки на пульте блока.

Таблица 13 - Состав сигналов осциллограммы

Псевдоним сигнала в программном комплексе "Конфигуратор - МТ"		Описание
1	UA	Напряжение фазы А
2	UB	Напряжение фазы В
3	UC	Напряжение фазы С
4	3U ₀	Напряжение 3U ₀
5	Реле Вызов	Срабатывание выходного реле К 5
6	ЗМН-1 пуск	Пуск первой ступени ЗМН
7	ЗМН-2 пуск	Пуск второй ступени ЗМН
8	ЗМН-3 пуск	Пуск третьей ступени ЗМН
9	ЗПН пуск	Пуск ЗПН
10	ОЗЗ-1 пуск	Пуск первой ступени ОЗЗ
11	ОЗЗ-2 пуск	Пуск второй ступени ОЗЗ
12	АЧР пуск 1 оч.	Пуск первой очереди АЧР
13	ЧАПВ пуск 1 оч.	Пуск первой очереди ЧАПВ
14	АЧР пуск 2 оч.	Пуск второй очереди АЧР
15	ЧАПВ пуск 2 оч.	Пуск второй очереди ЧАПВ
16	АЧР пуск 3 оч.	Пуск третьей очереди АЧР
17	ЧАПВ пуск 3 оч.	Пуск третьей очереди ЧАПВ
18	Неиспр. ТН пуск	Пуск КЦН
19	Реле Отказ БМРЗ	Сигнал "Отказ БМРЗ"

4.4.5 Функции светодиодов

4.4.5.1 Блок содержит 10 ("1" - "10") светодиодов на лицевой панели, функции которых могут быть программно назначены пользователем с помощью программного комплекса "Конфигуратор - МТ". Сигналы, которые можно вывести на светодиоды:

- все дискретные входы и выходы;
- все команды, поступающие из АСУ;
- любой внутренний логический сигнал из алгоритмов.

4.4.5.2 В таблице 14 приведена установка функций светодиодов в БФПО.

Таблица 14 - Заводская установка функций светодиодов

Номер светодиода	Подключенный сигнал	Причина срабатывания светодиода
1	ЗМН-1 сраб.	Загорается при срабатывании ЗМН-1
2	ЗМН-2 сраб.	Загорается при срабатывании ЗМН-2
3	ЗМН-3 сраб.	Загорается при срабатывании ЗМН-3
4	ЗПН сраб.	Загорается при срабатывании ЗПН
5	ОЗЗ-1 сраб.	Загорается при срабатывании первой ступени ОЗЗ
6	ОЗЗ-2 сраб.	Загорается при срабатывании второй ступени ОЗЗ
7	КЦН сраб.	Загорается при срабатывании КЦН
8	АЧР сраб. 1 оч.	Загорается при срабатывании АЧР первой очереди
9	АЧР сраб. 2 оч.	Загорается при срабатывании АЧР второй очереди
10	АЧР сраб. 3 оч.	Загорается при срабатывании АЧР третьей очереди
Примечание - Выключение сработавших светодиодов производится квитированием (при условии пропадания причины, вызвавшей включение).		

Приложение А

(обязательное)

Схема электрическая подключения

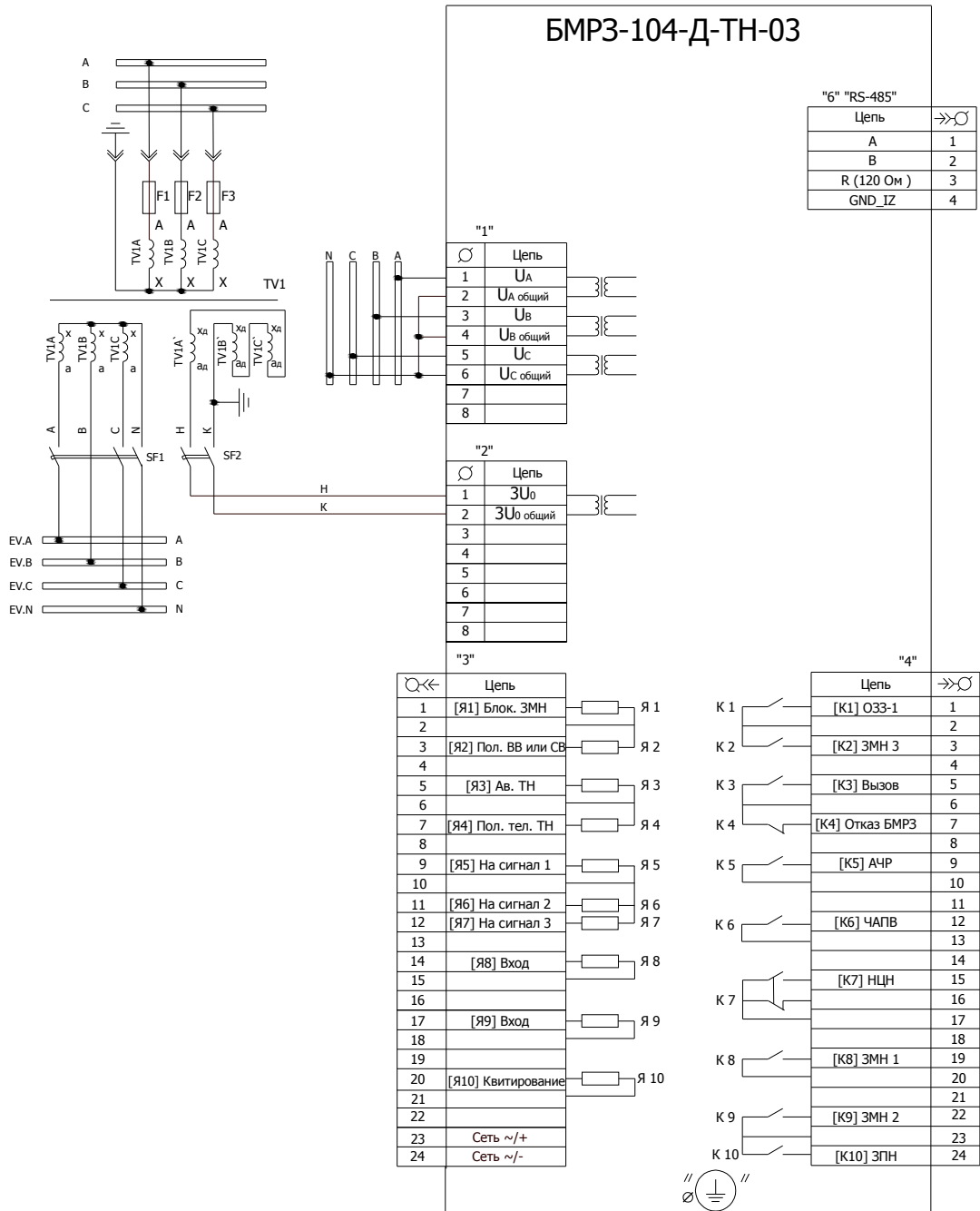


Рисунок А.1 - Схема электрическая подключения

Приложение Б

(обязательное)

Алгоритмы функций защит, автоматики и управления

В таблице Б.1 указана информация для упрощения работы с функциональными схемами, приведенными на рисунках Б.1 - Б.14.

Таблица Б.1- Программные ключи

Функция		Номер рисунка	Обозначение ключа
ЗМН	Работа ЗМН по линейным напряжениям введена / выведена	Б.1	S100
	ЗМН первая ступень введена / выведена	Б.1	S70
	ЗМН вторая ступень введена / выведена	Б.1	S705
	ЗМН третья ступень введена / выведена	Б.1	S706
	Блокировка ЗМН по КЦН введена / выведена	Б.1	S710
	Контроль сигнала "Пол. ВВ или СВ" введен / выведен	Б.1	S711
ЗПН	ЗПН введена / выведена	Б.2	S720
	Работа ЗПН по фазным напряжениям / по линейным напряжениям	Б.2	S99
ОЗЗ	ОЗЗ первая ступень введена / выведена	Б.3	S27
	ОЗЗ вторая ступень введена / выведена	Б.3	S24
ВМБ	ВМБ с контролем Ул	Б.4	S122
	ВМБ с комбинированным пуском	Б.4	S123
	ВМБ по "1" /по "0"	Б.4	S124
	Контроль НЦН выведен / введен	Б.4	S150
АЧР	Первая очередь АЧР-1 введена / выведена	Б.6	1 оч. S1
	Блокировка первой очереди АЧР-1 по скорости снижения частоты введена / выведена	Б.6	1 оч. S2
	Первая очередь АЧР-2 введена / выведена	Б.6	1 оч. S3
	Контроль напряжения для первой очереди АЧР-2 введен / выведен	Б.6	1 оч. S4
	Первая очередь АЧРС введена / выведена	Б.6	1 оч. S5
	Действие сигнала "Авар. разгрузка" для первой очереди АЧР введено / выведено	Б.6	1 оч. S23
	Действие сигнала "Квитир. сигнал." на возврат первой очереди АЧР введено / выведено	Б.6	1 оч. S25
	Вторая очередь АЧР-1 введена / выведена	Б.8	2 оч. S1
	Блокировка АЧР-1 по скорости снижения частоты для второй очереди введена / выведена	Б.8	2 оч. S2
	Вторая очередь АЧР-2 введена / выведена	Б.8	2 оч. S3
	Контроль напряжения для АЧР-2 второй очереди введен / выведен	Б.8	2 оч. S4
	Вторая очередь АЧРС введена / выведена	Б.8	2 оч. S5

Продолжение таблицы Б.1

Функция		Номер рисунка	Обозначение ключа
АЧР	Действие сигнала "Авар. разгрузка" для второй очереди АЧР введено /выведено	Б.8	2 оч. S23
	Действие сигнала "Квитир. сигнал." на возврат второй очереди АЧР введено / выведено	Б.8	2 оч. S25
	Третья очередь АЧР-1 введена / выведена	Б.10	3 оч. S1
	Блокировка АЧР-1 по скорости снижения частоты для третьей очереди введена / выведена	Б.10	3 оч. S2
	Третья очередь АЧР-2 введена / выведена	Б.10	3 оч. S3
	Контроль напряжения для АЧР-2 третьей очереди введен / выведен	Б.10	3 оч. S4
	Третья очередь АЧРС введена / выведена	Б.10	3 оч. S5
	Действие сигнала "Авар. разгрузка" для третьей очереди АЧР введено /выведено	Б.10	3 оч. S23
	Действие сигнала "Квитир. сигнал." на возврат третьей очереди АЧР введено / выведено	Б.10	3 оч. S25
ЧАПВ	Контроль напряжения для ЧАПВ первой очереди введен / выведен	Б.7	1 оч. S12
	Блокировка ЧАПВ первой очереди введена / выведена	Б. 7	1 оч. S38
	Контроль напряжения для ЧАПВ второй очереди введен / выведен	Б.9	2 оч. S12
	Блокировка ЧАПВ второй очереди введена / выведена	Б. 9	2 оч. S38
	Контроль напряжения для ЧАПВ третьей очереди введен / выведен	Б.11	3 оч. S12
	Блокировка ЧАПВ третьей очереди введена / выведена	Б. 11	3 оч. S38
КЦН	КЦН введен / выведен	Б.5	S700
	Контроль напряжения $3U_0$ введен / выведен	Б.5	S721
	Напряжение дополнительной обмотки ТН 100 В / 33 В	-	S722
Прочие уставки	Сигнал "Блок. ЗМН лог." на сигнал "Вызов" выведен / введен	Б.13	S835

На рисунках Б.1 - Б.14 принято следующее обозначение:

- для входных аналоговых сигналов X/Y, где X - маркировка соединителя, Y - номер контакта (например, 1/1, 2/1);
- для входных и выходных дискретных сигналов X/УУ, где X - маркировка соединителя, УУ - номер контакта (например, 3/1, 4/12).

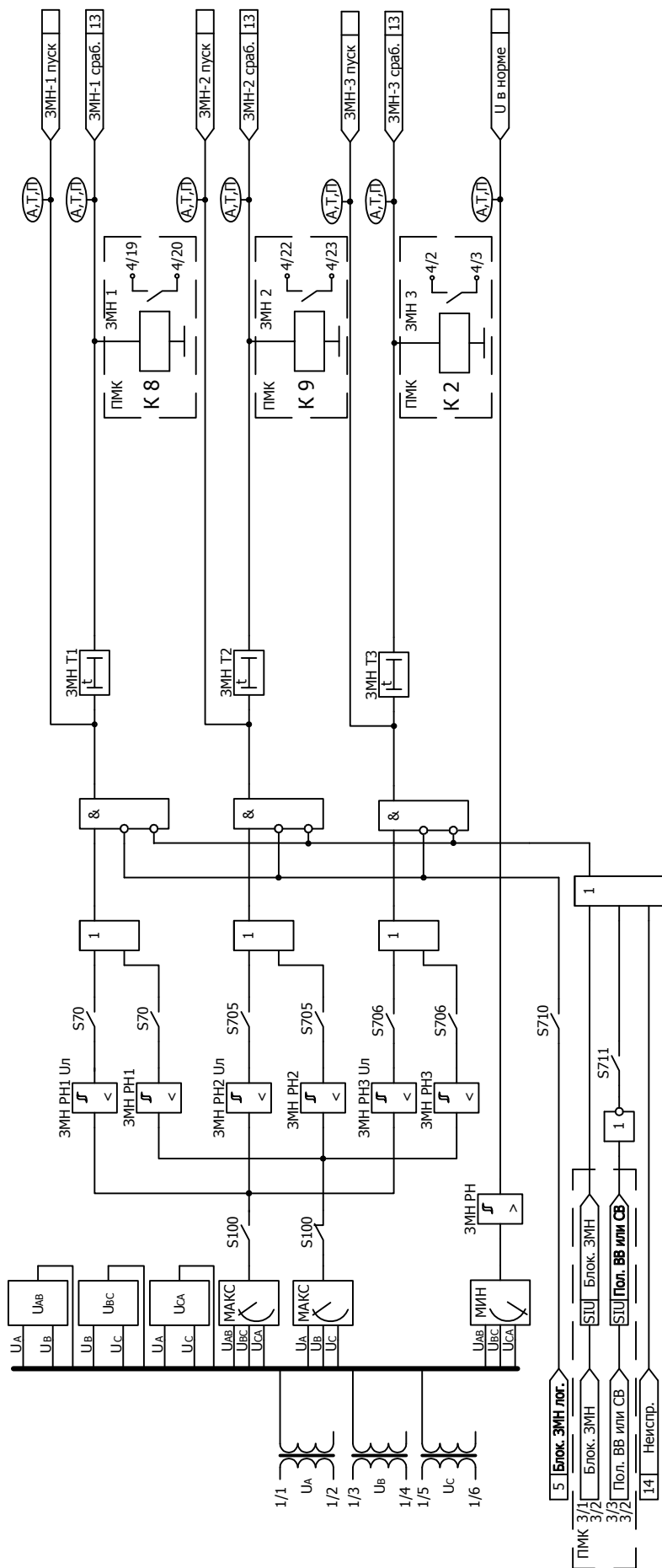


Рисунок Б.1 - Функциональная схема алгоритма защиты минимального напряжения

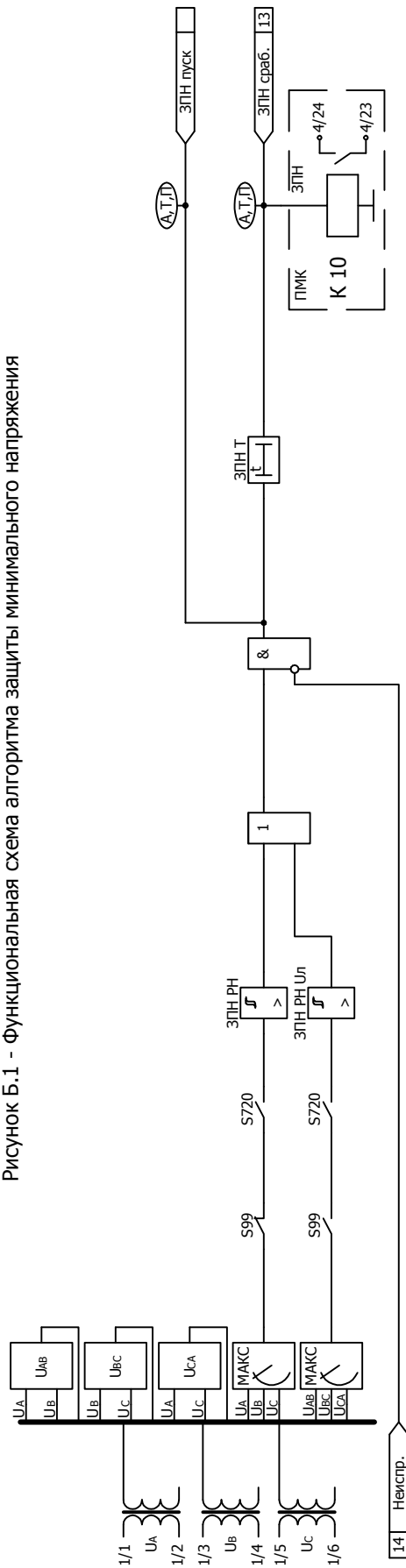


Рисунок Б.2 - Функциональная схема алгоритма защиты от повышения напряжения

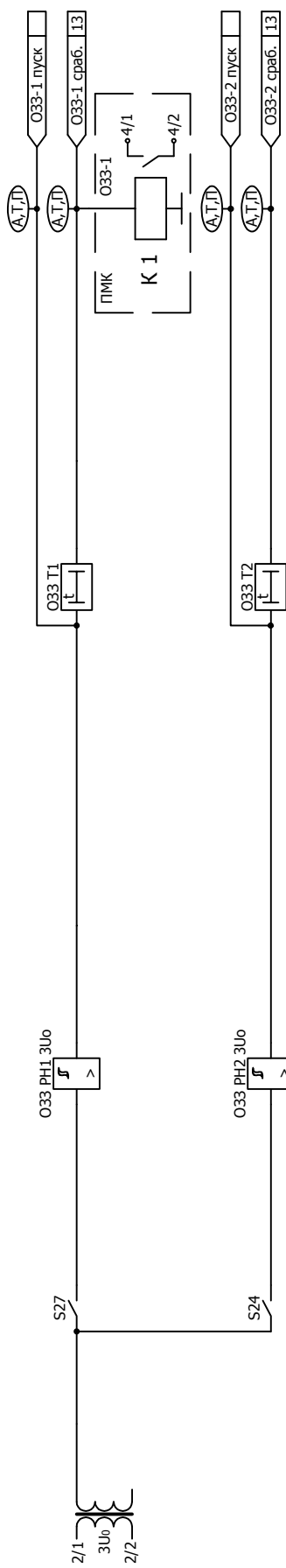


Рисунок Б.3 - Функциональная схема алгоритма защиты от однофазных замыканий на землю

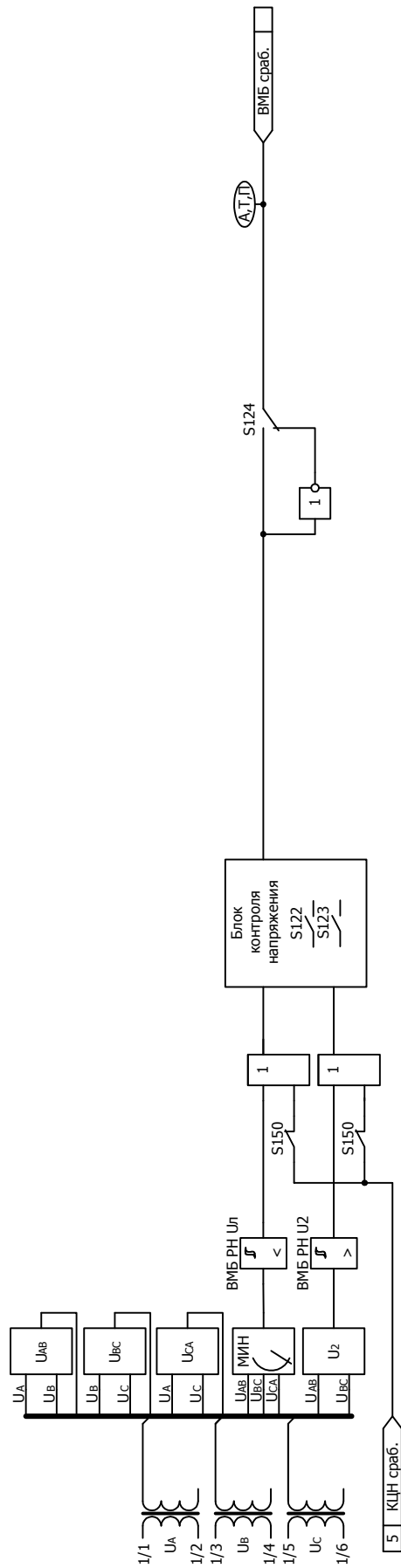


Рисунок Б.4 - Функциональная схема алгоритма вольтометровой блокировки

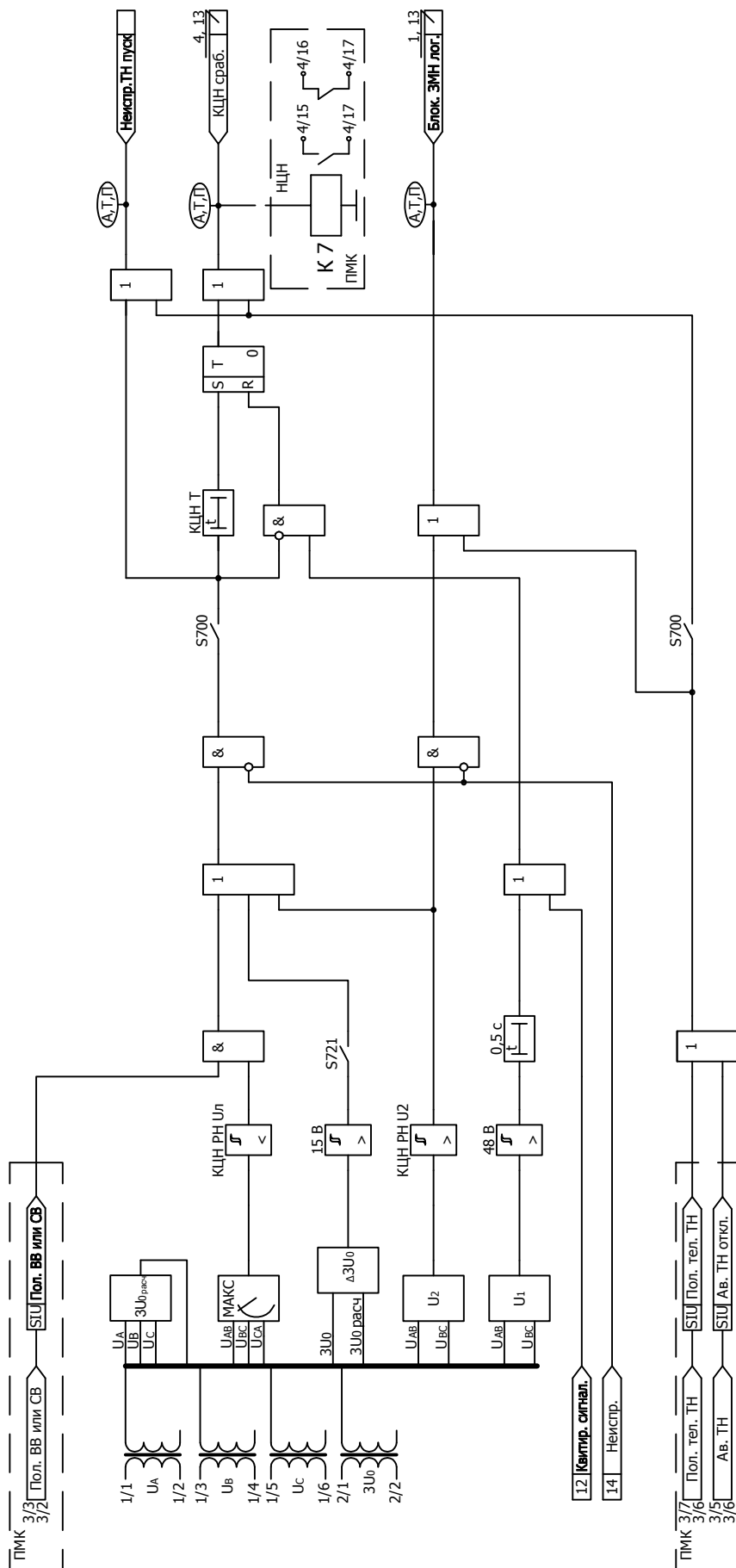


Рисунок Б.5 - Функциональная схема алгоритма контроля неисправности цепей напряжения

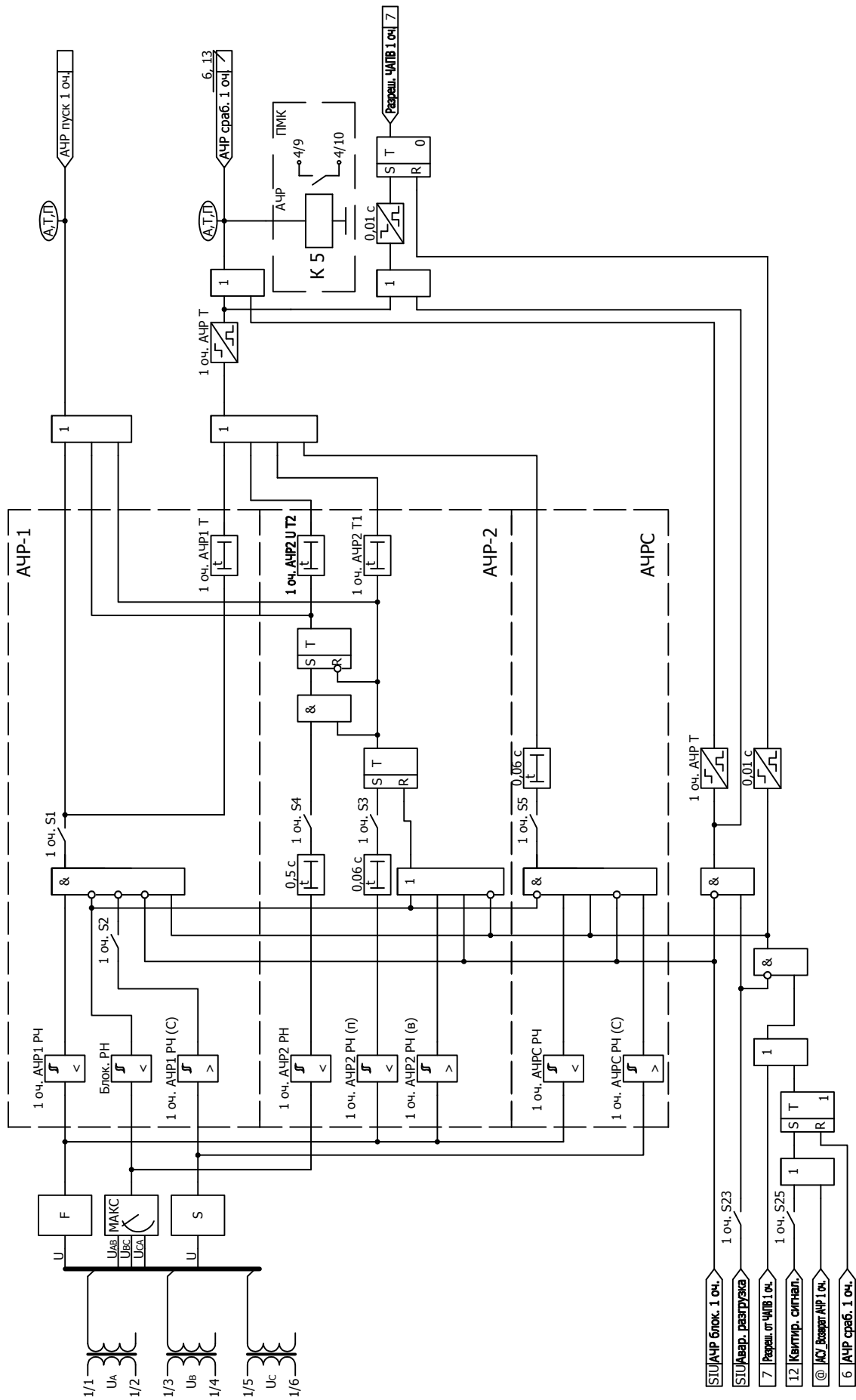


Рисунок Б.6 - Функциональная схема алгоритма первой очереди АЧР

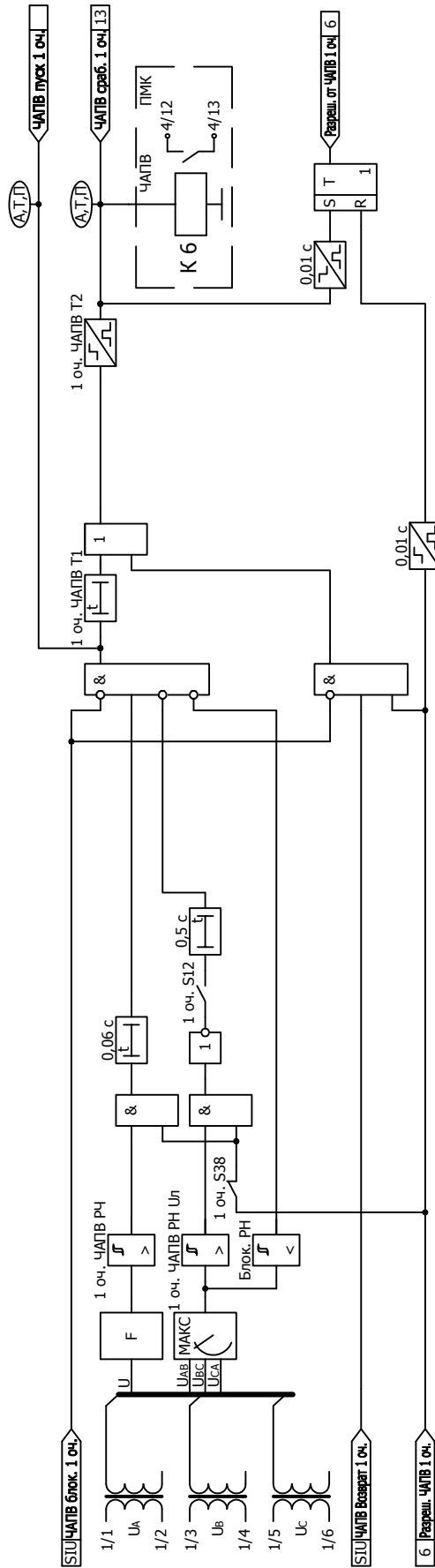


Рисунок Б.7 - Функциональная схема алгоритма первой очереди ЧАПВ

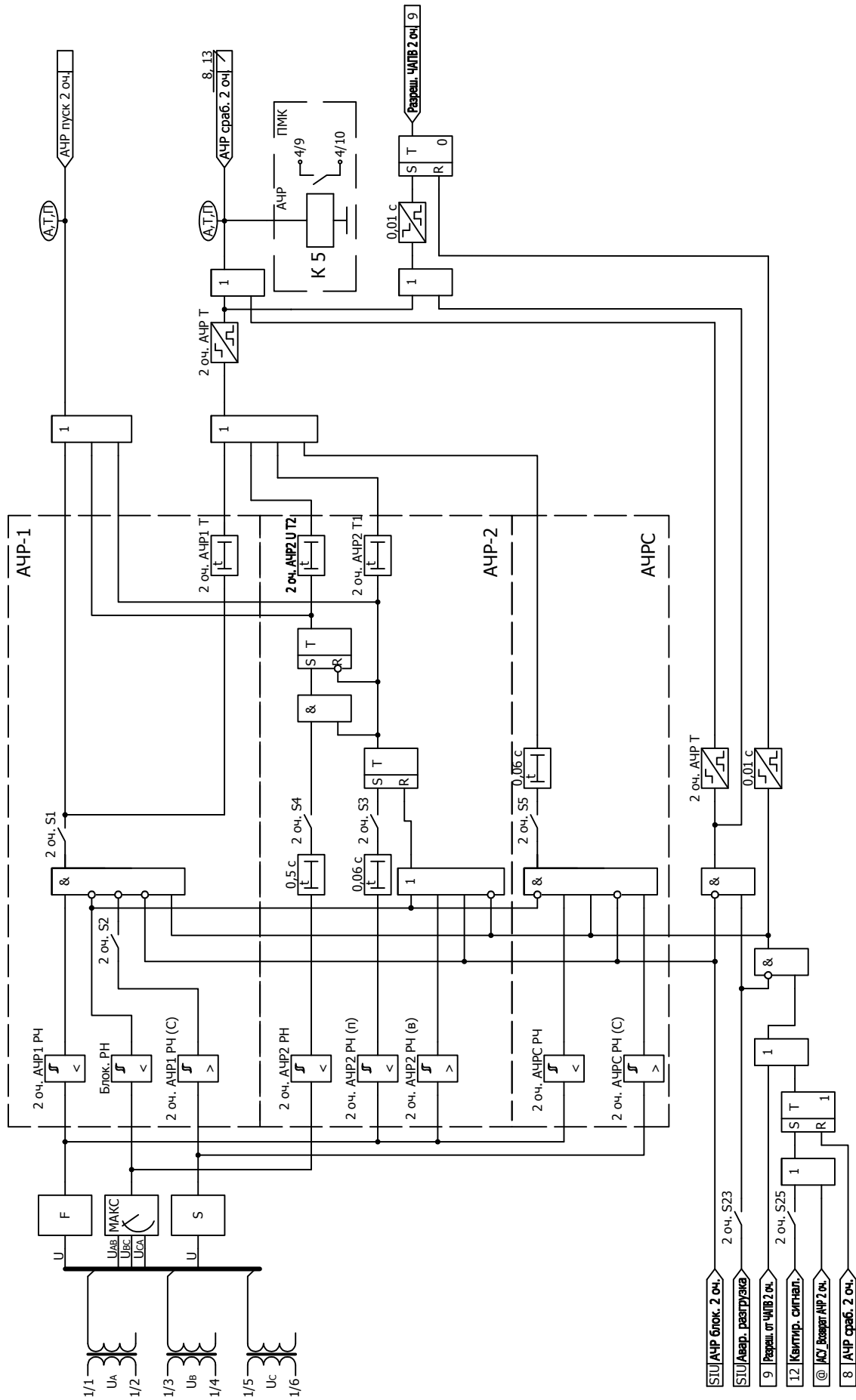


Рисунок Б.8 - Функциональная схема алгоритма второй очереди АЧР

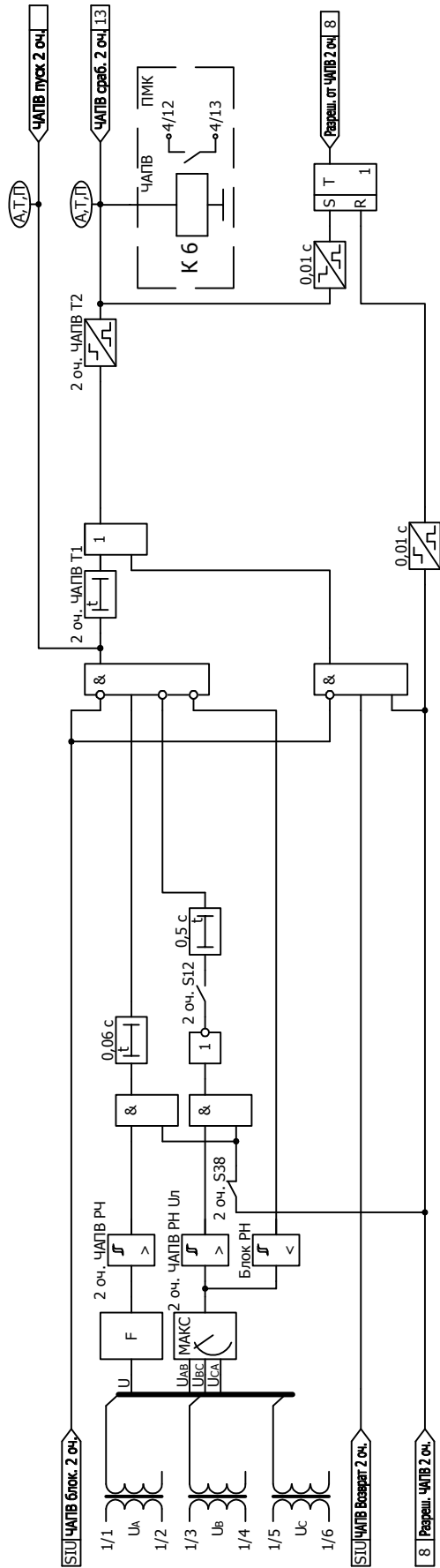


Рисунок Б.9 - Функциональная схема алгоритма второй очереди ЧАПВ

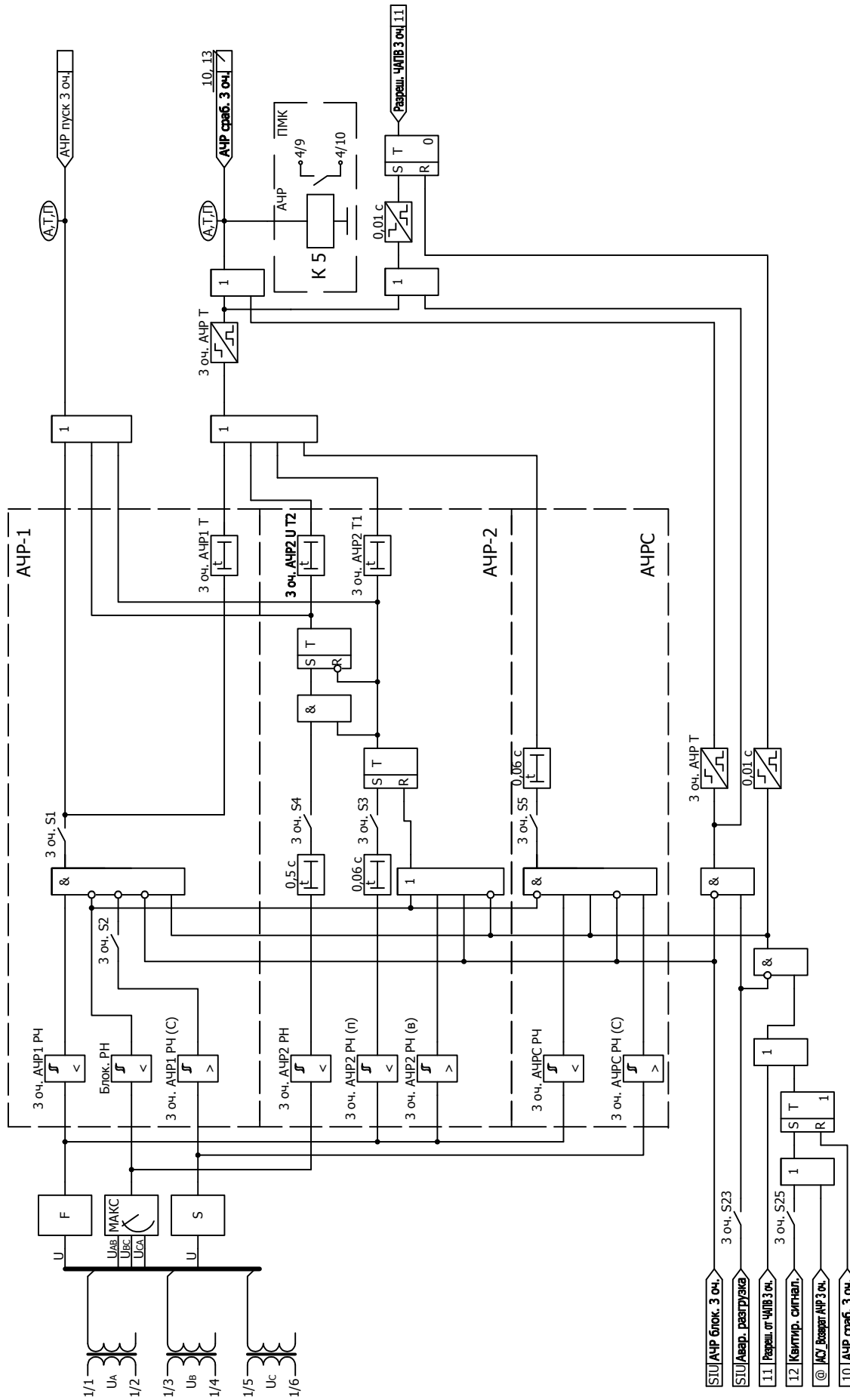


Рисунок Б.10 - Функциональная схема алгоритма третьей очереди АЧР

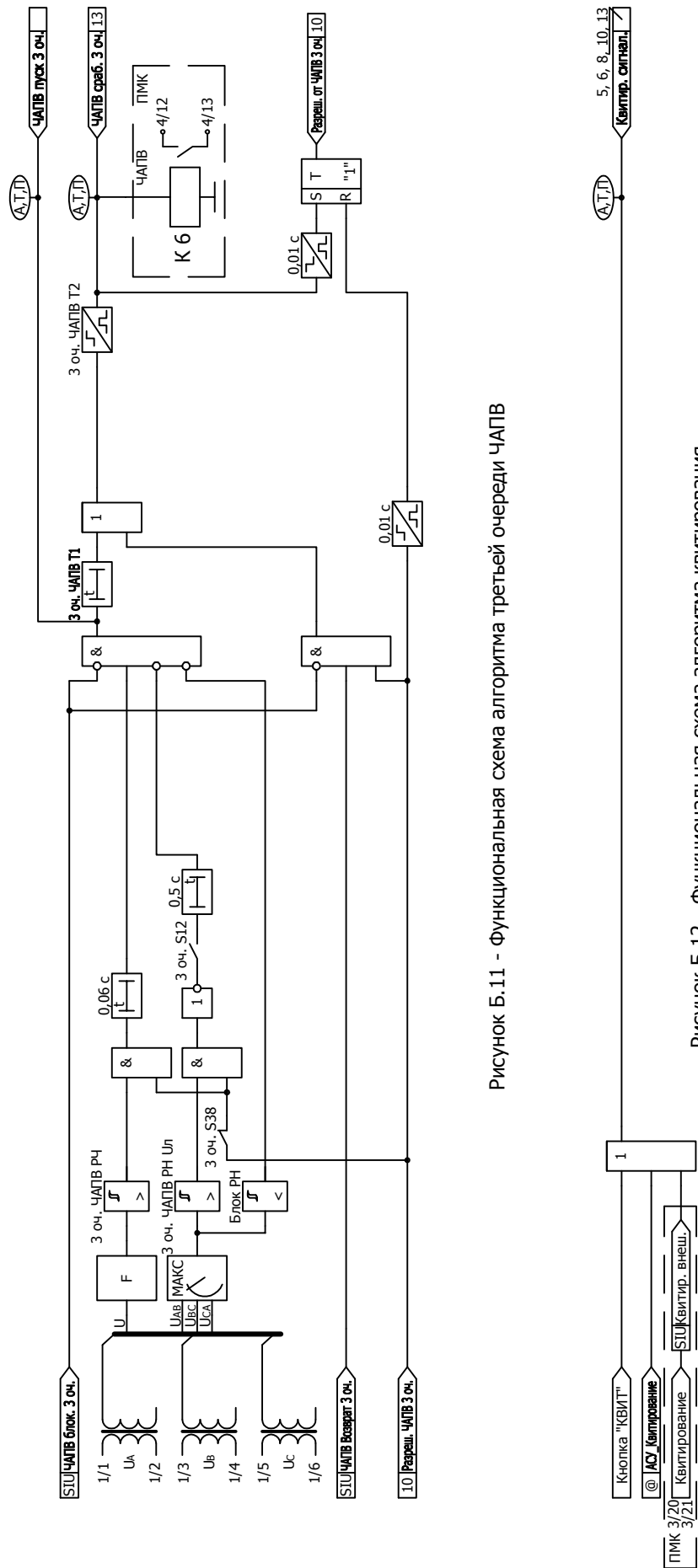


Рисунок Б.11 - Функциональная схема алгоритма третьей очереди ЧАПВ

Рисунок Б.12 - Функциональная схема алгоритма квитирования

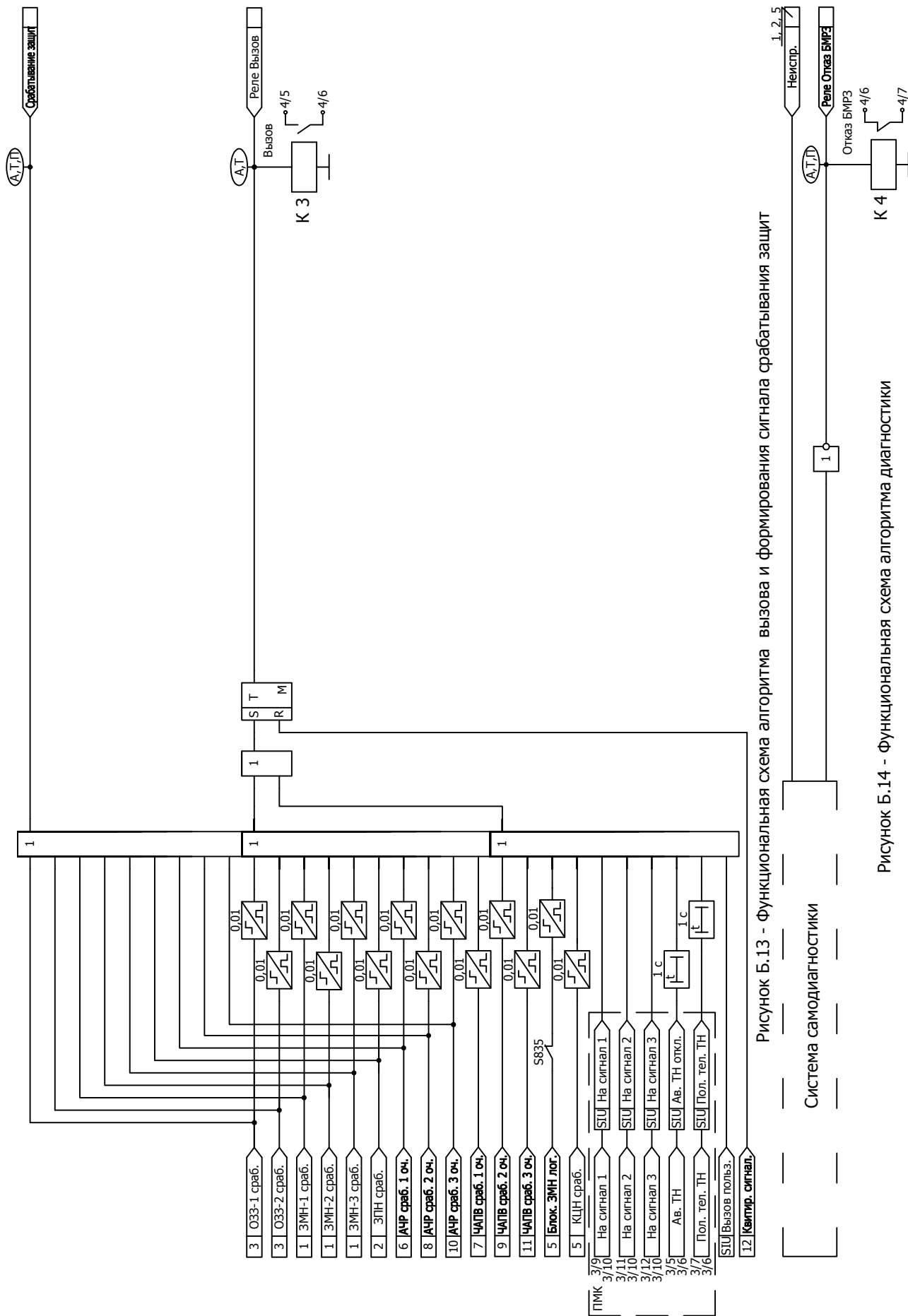


Рисунок Б.13 - Функциональная схема алгоритма вызова и формирования сигнала срабатывания защит

Рисунок Б.14 - Функциональная схема алгоритма диагностики

Приложение В

(обязательное)

Дополнительные элементы схем ПМК

В.1 В блоке реализован набор дополнительных элементов, предназначенных для построения функций защит и автоматики в составе ПМК.

В.2 Дополнительные пусковые органы (ПО)

В.2.1 В блоке реализован набор дополнительных пусковых органов (в соответствии с рисунком В.1).

В.2.2 Сигналы срабатывания дополнительных пусковых органов функциональных схем БФПО (в соответствии с рисунком В.1), доступные для использования при создании схем ПМК, в таблице назначений блока, а также для передачи в АСУ, приведены в таблице В.1.

Таблица В.1 - Дополнительные пусковые органы

Наименование сигнала	Сигнал доступен для использования в			Функция сигнала	
	АСУ	таблице назначений блока	схемах ПМК		
1	ПО МАКС РН Уф	+	+	+	Сигналы срабатывания дополнительных пусковых органов
2	ПО МИН РН2 Уф	+	+	+	
3	ПО МИН РН1 Уф	+	+	+	
4	ПО МАКС РН Ул	+	+	+	
5	ПО МИН РН2 Ул	+	+	+	
6	ПО МИН РН1 Ул	+	+	+	
7	ПО МАКС РН U2	+	+	+	
8	ПО МАКС РН 3U0	+	+	+	
9	ПО МАКС РН 3U0p	+	+	+	

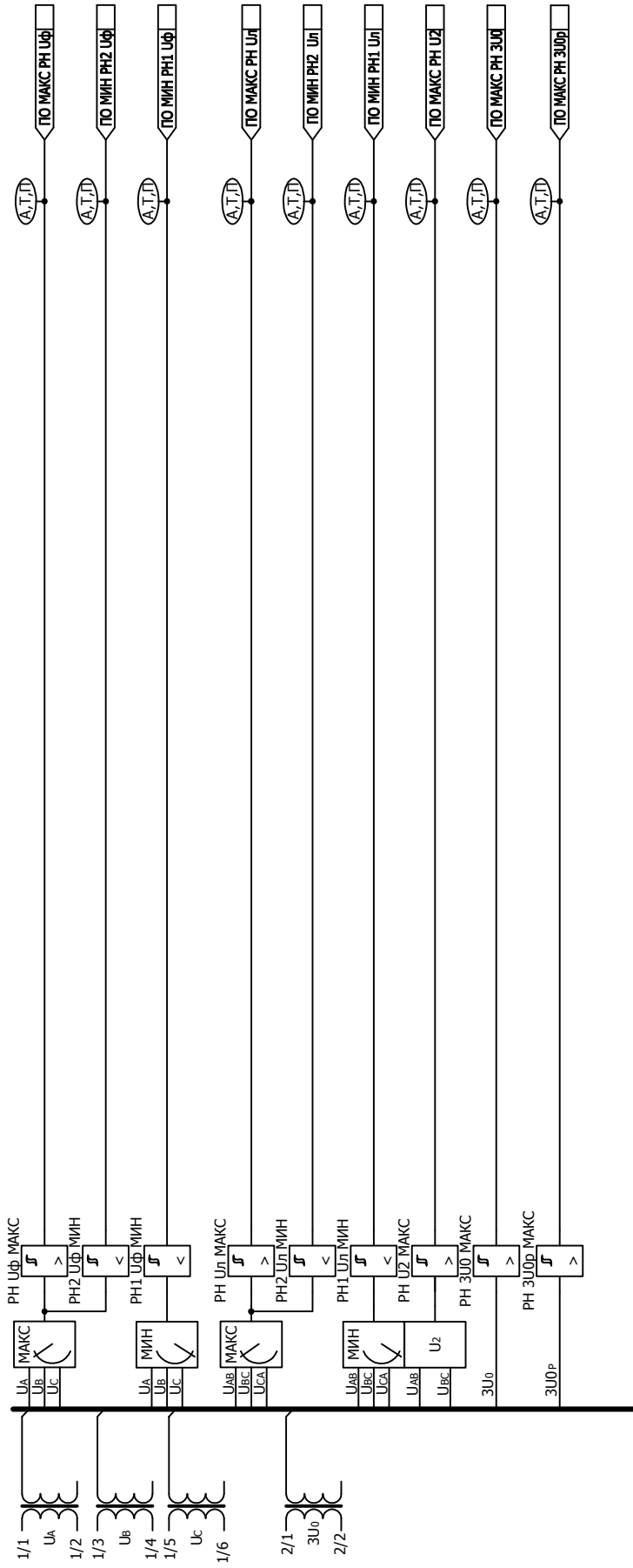


Рисунок В.1 - Функциональная схема алгоритма дополнительных пусковых органов

В.2.3 Параметры уставок дополнительных пусковых органов приведены в таблице В.2.

В.2.4 Параметры уставок приведены во вторичных значениях.

В.2.5 Уставки дополнительных ПО могут быть использованы для передачи в АСУ.

Таблица В.2 - Уставки защит и автоматики

Уставка		Заводская установка	Диапазон	Дискретность	Коэффициент возврата
1	РН Уф МАКС	55 В	От 2 до 70 В	1 В	0,95 - 0,98
2	РН1 Уф МИН	20 В	От 2 до 60 В		1,03 - 1,07
3	РН2 Уф МИН				
4	РН Ул МАКС				95 В
5	РН1 Ул МИН	20 В	От 2 до 100 В		0,95 - 0,98
6	РН2 Ул МИН				1,03 - 1,07
7	РН У2 МАКС	5 В	От 5 до 20 В		0,95 - 0,98
8	РН 3U0 МАКС				
9	РН 3U0p МАКС				

В.3 Дополнительные уставки по времени

В.3.1 Параметры дополнительных уставок по времени приведены в таблице В.3.

В.3.2 Дополнительные уставки по времени могут быть использованы для передачи в АСУ.

Таблица В.3 - Уставки по времени

Уставка		Заводская установка	Диапазон	Дискретность
1	ТА01	1,00 с	От 0,00 до 600,00 с	0,01 с
2	ТА02			
3	ТА03			
4	ТА04			
5	ТА05			
6	ТА06			
7	ТА07			
8	ТА08			
9	ТА09			
10	ТА10			

В.4 Дополнительные программные ключи

В.4.1 Дополнительные программные ключи приведены в таблице В.4.

В.4.2 Дополнительные программные ключи могут быть использованы для передачи в АСУ.

Таблица В.4 - Программные ключи

Функция		Обозначение ключа
1	Дополнительный ключ 01	SA01
2	Дополнительный ключ 02	SA02
3	Дополнительный ключ 03	SA03
4	Дополнительный ключ 04	SA04
5	Дополнительный ключ 05	SA05
6	Дополнительный ключ 06	SA06
7	Дополнительный ключ 07	SA07
8	Дополнительный ключ 08	SA08
9	Дополнительный ключ 09	SA09
10	Дополнительный ключ 10	SA10

Приложение Г
(обязательное)
Адресация параметров в АСУ

Г.1 Протокол информационного обмена согласно ГОСТ Р МЭК 60870-5-101-2006

Г.1.1 Перечень параметров, доступных для передачи в АСУ по протоколу информационного обмена согласно ГОСТ Р МЭК 60870-5-101-2006, а также порядок адресации этих параметров приведены в таблице Г.1.

Настройка протокола информационного обмена осуществляется в программном комплексе "Конфигуратор - МТ".

Г.1.2 Описание возможностей блока при подключении к АСУ содержится в руководстве по эксплуатации ДИВГ.648228.014 РЭ.

Таблица Г.1 - Адресация параметров в протоколе информационного обмена согласно ГОСТ Р МЭК 60870-5-101-2006

Наименование группы параметров в программном комплексе "Конфигуратор - МТ"	Диапазон доступных адресов ¹⁾	Параметры для передачи
Входные дискретные сигналы	1 - 127	Все дискретные входы из таблицы 3
Двухэлементная информация	129 - 255	Все дискретные входы из таблицы 3
		Сигналы функциональных схем БФПО, приведенные в таблицах 9 и В.1
		Выходные сигналы функциональных схем ПМК
Выходные дискретные сигналы	257 - 383	Все дискретные выходы из таблицы 4
Служебные дискретные сигналы	385 - 511	Все дискретные входы из таблицы 3
		Сигналы функциональных схем БФПО, приведенные в таблицах 9 и В.1
		Выходные сигналы функциональных схем ПМК
Входные аналоговые сигналы ²⁾	513 - 639	Все параметры из п. 4.4.1.1
Расчётные аналоговые сигналы ²⁾	641 - 767	Все параметры из п. 4.4.1.1
Одиночные события релейной защиты	769 - 895	Сигналы функциональных схем БФПО, приведенные в таблицах 9 и В.1
		Выходные сигналы функциональных схем ПМК
Накопительная информация	897 - 1023	Все параметры из таблицы 11
Самодиагностика блока	1153 - 1279	Все параметры из таблицы 12
Телеуправление	1281 - 1407	Все входные сигналы АСУ из таблицы 7

Продолжение таблицы Г.1

Наименование группы параметров в программном комплексе "Конфигуратор - МТ"	Диапазон доступных адресов ¹⁾	Параметры для передачи
Уставки аналоговые	1409 - 1535	Все уставки из таблиц 5 и В.2
Уставки временные	1537 - 1663	Все уставки из таблиц 6 и В.3
Уставки ключи	1665 - 1791	Все программные ключи из таблиц Б.1, В.4
Уставки целочисленные	1793 - 1919	Целочисленные уставки из таблицы 5
Уставки коэффициенты трансформации ³⁾	1921	Коэффициент трансформации трансформатора напряжения (вход U_A)
	1922	Коэффициент трансформации трансформатора напряжения (вход U_B)
	1923	Коэффициент трансформации трансформатора напряжения (вход U_C)
	1924	Коэффициент трансформации трансформатора напряжения (вход $3U_0$)
Работа устройств защиты	2179	Выходной сигнал "Срабатывание защит" ⁴⁾
<p>¹⁾ Адресация внутри группы должна начинаться с минимально возможного адреса и не должна содержать пустых мест. Порядок следования параметров в группе произвольный.</p> <p>²⁾ Могут передаваться как первичные, так и вторичные значения величин.</p> <p>³⁾ Коэффициенты трансформации имеют фиксированную заводскую адресацию и обязательны для передачи в АСУ.</p> <p>⁴⁾ Приложение Б, рисунок Б.13.</p> <p>Примечание - Дополнительно для передачи могут быть использованы все параметры из приложения В.</p>		

Г.2 Протокол информационного обмена MODBUS-RTU

Г.2.1 Перечень параметров, доступных для передачи в АСУ по протоколу информационного обмена MODBUS-RTU, а также порядок адресации этих параметров приведены в таблице Г.2.

Настройка протокола информационного обмена осуществляется в программном комплексе "Конфигуратор - МТ".

Таблица Г.2 - Адресация параметров в протоколе информационного обмена MODBUS-RTU

Наименование группы параметров в программном комплексе "Конфигуратор - МТ"	Диапазон доступных адресов ¹⁾	Параметры для передачи
Дискретные входы (Discrete Inputs)	1 - 535	Все дискретные входы из таблицы 3
		Сигналы функциональных схем БФПО, приведенные в таблицах 9 и В.1
		Выходные сигналы функциональных схем ПМК
		Все дискретные выходы из таблицы 4
Битовые сигналы (Coils)	1 - 535	Все входные сигналы АСУ из таблицы 7
		Все программные ключи из таблиц Б.1, В.4
Входные регистры (Input Registers)	1 - 535	Все параметры из п. 4.4.1.1 ²⁾
		Все параметры из таблицы 11
		Все параметры из таблицы 12
Регистры хранения (Holding Registers) ³⁾	1 - 531	Все уставки из таблиц 5 и В.2
		Все уставки из таблиц 6 и В.3
	65531	Коэффициент трансформации трансформатора напряжения (вход U_A)
	65532	Коэффициент трансформации трансформатора напряжения (вход U_B)
	65533	Коэффициент трансформации трансформатора напряжения (вход U_C)
65534	Коэффициент трансформации трансформатора напряжения (вход $3U_0$)	
<p>¹⁾ Порядок следования параметров в группе произвольный.</p> <p>²⁾ Могут передаваться как первичные, так и вторичные значения величин.</p> <p>³⁾ Коэффициенты трансформации имеют фиксированную заводскую адресацию и обязательны для передачи в АСУ.</p> <p>Примечание - Дополнительно для передачи могут быть использованы все параметры из приложения В.</p>		

Г.3 Протокол информационного обмена согласно ГОСТ Р МЭК 60870-5-103-2005

Г.3.1 Перечень параметров, доступных для передачи в АСУ по протоколу информационного обмена согласно ГОСТ Р МЭК 60870-5-103-2005, а также порядок адресации параметров приведены в таблице Г.3.

Настройка протокола информационного обмена осуществляется в программном комплексе "Конфигуратор - МТ".

Для передачи сигналов согласно протоколу необходимо задать соответствие между описаниями сигналов ГОСТ Р МЭК 60870-5-103-2005 и выходными сигналами БФПО, ПМК. В графе "Выходные сигналы БФПО, ПМК" таблицы Г.3 приведены рекомендуемые выходные сигналы БФПО.

Таблица Г.3 - Адресация параметров в протоколе информационного обмена согласно ГОСТ Р МЭК 60870-5-103-2005

GIN	Описание сигнала согласно ГОСТ Р МЭК 60870-5-103-2005	ASDU	GI	FUN	INF	Выходные сигналы БФПО, ПМК
0x0100	Параметры сети					
0x0101	Ток фазы В	3.1	-	128	144	-
0x0102	Ток фазы В	3.2	-	128	145	-
0x0103	Напряжение А-В	3.2	-	128	145	"UAB, В"
0x0104	Ток фазы В	3.3	-	128	146	-
0x0105	Напряжение А-В	3.3	-	128	146	"UAB, В"
0x0106	Активная мощность P	3.3	-	128	146	-
0x0107	Реактивная мощность Q	3.3	-	128	146	-
0x0108	Ток нейтрали In	3.4	-	128	147	-
0x0109	Напряжение нейтрали Ven	3.4	-	128	147	"3U0, В"
0x010A	Ток фазы А	9	-	128	148	-
0x010B	Ток фазы В	9	-	128	148	-
0x010C	Ток фазы С	9	-	128	148	-
0x010D	Напряжение А-Е	9	-	128	148	"UA, В"
0x010E	Напряжение В-Е	9	-	128	148	"UB, В"
0x010F	Напряжение С-Е	9	-	128	148	"UC, В"
0x0110	Активная мощность P	9	-	128	148	-
0x0111	Реактивная мощность Q	9	-	128	148	-
0x0112	Частота f	9	-	128	148	"F, Гц"
0x0200	Состояние					
Сигнализация состояний в направлении контроля						
0x0201	АПВ активно	1	+	160	16	-
0x0202	Светодиоды выключены	1	-	160	19	"Квитир. сигнал."
0x0203	Местная установка параметров	1	+	160	22	-
0x0204	Характеристика 1	1	+	128	23	-
0x0205	Характеристика 2	1	+	128	24	-
0x0206	Характеристика 3	1	+	128	25	-
0x0207	Характеристика 4	1	+	128	26	-
0x0208	Вспомогательный вход 1	1	+	160	27	-
0x0209	Вспомогательный вход 2	1	+	160	28	-
0x020A	Вспомогательный вход 3	1	+	160	29	-
0x020B	Вспомогательный вход 4	1	+	160	30	-
Контрольная информация в направлении контроля						
0x020C	Контроль измерений тока	1	+	160	32	-

Продолжение таблицы Г.3

GIN	Описание сигнала согласно ГОСТ Р МЭК 60870-5-103-2005	ASDU	GI	FUN	INF	Выходные сигналы БФПО, ПМК
0x020D	Контроль измерений напряжения	1	+	160	33	"КЦН сраб."
0x020E	Контроль последовательности фаз	1	+	160	35	-
0x020F	Контроль цепи отключения	1	+	160	36	-
0x0210	Работа резервной токовой защиты	1	+	128	37	-
0x0211	Повреждение предохранителя трансформатора напряжения	1	+	160	38	"КЦН сраб."
0x0212	Функционирование телезащиты нарушено	1	+	160	39	-
0x0213	Групповое предупреждение	1	+	160	46	"Реле Вызов"
0x0214	Групповой аварийный сигнал	1	+	160	47	-
Сигнализация о замыкании на землю в направлении контроля						
0x0215	Замыкание на землю фазы А	1	+	160	48	-
0x0216	Замыкание на землю фазы В	1	+	160	49	-
0x0217	Замыкание на землю фазы С	1	+	160	50	-
0x0218	Замыкание на землю на линии (вперед)	1	+	160	51	-
0x0219	Замыкание на землю на шинах (позади)	1	+	160	52	-
Сигнализация о повреждениях в направлении контроля						
0x021A	Запуск защиты, фаза А	2	+	160	64	-
0x021B	Запуск защиты, фаза В	2	+	160	65	-
0x021C	Запуск защиты, фаза С	2	+	160	66	-
0x021D	Запуск защиты, нулевая последовательность	2	+	160	67	"ОЗЗ-1 пуск", "ОЗЗ-2 пуск" ¹⁾
0x021E	Общее отключение	2	-	128	68	"Срабатывание защит"
0x021F	Отключение фазы А	2	-	160	69	-
0x0220	Отключение фазы В	2	-	160	70	-
0x0221	Отключение фазы С	2	-	160	71	-
0x0222	Отключение резервной защитой I>>	2	-	128	72	-
0x0223	Повреждение на линии	2	-	160	74	-
0x0224	Повреждение на шинах	2	-	128	75	-
0x0225	Передача сигнала телезащиты	2	-	160	76	-
0x0226	Прием сигнала телезащиты	2	-	160	77	-

Продолжение таблицы Г.3

GIN	Описание сигнала согласно ГОСТ Р МЭК 60870-5-103-2005	ASDU	GI	FUN	INF	Выходные сигналы БФПО, ПМК
0x0227	Зона 1	2	-	128	78	-
0x0228	Зона 2	2	-	128	79	-
0x0229	Зона 3	2	-	128	80	-
0x022A	Зона 4	2	-	128	81	-
0x022B	Зона 5	2	-	128	82	-
0x022C	Зона 6	2	-	128	83	-
0x022D	Общий запуск	2	+	160	84	"Пуск защит и автом."
0x022E	Отказ выключателя	2	-	160	85	-
0x022F	Отключение I>	2	-	160	90	-
0x0230	Отключение I>>	2	-	160	91	-
0x0231	Отключение In>	2	-	160	92	-
0x0232	Отключение In>>	2	-	160	93	-
Сигнализация о работе АПВ в направлении контроля						
0x0233	Выключатель включен при помощи АПВ	1	-	160	128	-
0x0234	Выключатель включен при помощи АПВ с задержкой	1	-	160	129	-
0x0235	АПВ заблокировано	1	+	160	130	-
0x0300	Дискретные входы и выходы					
Дискретные входы						
0x0301-0x0380	Частный диапазон	1	✘ ²⁾	✘	✘	Все дискретные входы из таблицы 3
Дискретные выходы						
0x0381-0x03FF	Частный диапазон	1	✘	✘	✘	Все дискретные выходы из таблицы 4
0x0400	Выходные сигналы БФПО, ПМК					
0x0401-0x04C0	Частный диапазон	1	✘	✘	✘	Сигналы функциональных схем БФПО, приведенные в таблицах 9 и В.1. Выходные сигналы функциональных схем ПМК
0x04C1-0x04FF	Частный диапазон	2	✘	✘	✘	Сигналы функциональных схем БФПО, приведенные в таблицах 9 и В.1. Выходные сигналы функциональных схем ПМК
0x0500	Телеуправление					
0x0501	АПВ	20	-	160	16	-
0x0502	Выключение светодиодов	20	-	160	19	"АСУ Квитирование"
0x0503	Активизировать характеристику 1	20	-	128	23	-
0x0504	Активизировать характеристику 2	20	-	128	24	-
0x0505	Активизировать характеристику 3	20	-	128	25	-

Продолжение таблицы Г.3

GIN	Описание сигнала согласно ГОСТ Р МЭК 60870-5-103-2005	ASDU	GI	FUN	INF	Выходные сигналы БФПО, ПМК
0x0506	Активизировать характеристику 4	20	-	128	26	-
0x0507-0x052D	Частный диапазон	20	-	✖	✖	Все входные сигналы АСУ из таблицы 7
0x0500	Самодиагностика блока					
0x0381-0x03FF	Частный диапазон	1	✖	✖	✖	"Реле Отказ БМРЗ"
0x0A00	Программные ключи					
0x0A01-0x0AFF	Частный диапазон	-	-	-	-	Все программные ключи из таблиц Б.1 и В.4
0x0B00	Программные ключи (продолжение)					
0x0B01-0x0BFF	Частный диапазон	-	-	-	-	Все программные ключи из таблиц Б.1 и В.4
0x0C00	Уставки защит и автоматики					
0x0C01-0x0CFF	Частный диапазон	-	-	-	-	Все уставки из таблиц 5 и В.2
0x0D00	Уставки по времени					
0x0D01-0x0DFF	Частный диапазон	-	-	-	-	Все уставки из таблиц 6 и В.3
0x0E00	Целочисленные уставки защит и автоматики					
0x0E01-0x0EFF	Частный диапазон	-	-	-	-	Целочисленные уставки из таблицы 5
0x0F00	Коэффициент трансформации ³⁾					
0x0F01	Частный диапазон	-	-	-	-	Ктр UA
0x0F02	Частный диапазон	-	-	-	-	Ктр UB
0x0F03	Частный диапазон	-	-	-	-	Ктр UC
0x0F04	Частный диапазон	-	-	-	-	Не используется
0x0F05	Частный диапазон	-	-	-	-	Ктр 3U0
0x0F06	Частный диапазон	-	-	-	-	Не используется
0x0F07	Частный диапазон	-	-	-	-	Не используется
0x0F08	Частный диапазон	-	-	-	-	Не используется
¹⁾ Задается в соответствии с настройками защит. ²⁾ ✖ - параметр настраивается в программном комплексе "Конфигуратор - МТ". ³⁾ Коэффициенты трансформации имеют фиксированную заводскую адресацию и обязательны для передачи в АСУ.						