

Н Т Ц "М е х а н о т р о н и к а"

34 3339

код продукции при поставке на экспорт

Утвержден
ДИВГ.648228.039-02.14 РЭ-ЛУ



**БЛОК МИКРОПРОЦЕССОРНЫЙ
РЕЛЕЙНОЙ ЗАЩИТЫ
БМРЗ-152-ФКС-01**

Руководство по эксплуатации

ДИВГ.648228.039-02.14 РЭ

Дата разработки 29.09.2017

Содержание

Лист

1 Назначение.....	4
2 Технические характеристики.....	4
2.1 Оперативное питание.....	4
2.2 Аналоговые входы.....	4
2.3 Дискретные входы.....	4
2.4 Дискретные выходы.....	5
2.5 Характеристики функций блока.....	6
3 Конфигурирование блока.....	9
3.1 Общие принципы.....	9
3.2 Реализация.....	9
4 Описание функций блока.....	15
4.1 Функции защиты.....	15
4.2 Функции автоматики и управления выключателем.....	18
4.3 Функции сигнализации.....	20
4.4 Вспомогательные функции.....	21
Приложение А Схема электрическая подключения.....	25
Приложение Б Алгоритмы функций защит, автоматики и управления.....	27
Приложение В Дополнительные элементы схем ПМК.....	38
Приложение Г Адресация параметров в АСУ.....	41

Литера А
Листов 47
Формат А4

Настоящее руководство по эксплуатации предназначено для ознакомления с возможностями, принципами работы, конструкцией и правилами эксплуатации блоков микропроцессорных релейной защиты БМРЗ-152-ФКС-01 (ФКС - фидер контактной сети).

Настоящее РЭ распространяется на следующие исполнения БМРЗ-152-ФКС-01, различающиеся номинальным значением напряжения оперативного тока, составом коммуникационных интерфейсов, исполнением пульта, и имеющие полное условное наименование (код) в соответствии с таблицей 1.

Таблица 1 - Исполнения БМРЗ-152-ФКС-01

Обозначение	Полное условное наименование (код)	Номинальное напряжение	Состав коммуникационных интерфейсов для связи с АСУ
Исполнение пульта - встроенный			
ДИВГ.648228.039-52	БМРЗ-152-1-Д-ФКС-01	Переменное 100 В, постоянное 110 В	Два RS-485, два Ethernet 10/100 BASE-TX
ДИВГ.648228.039-53	БМРЗ-152-1-Д-О-ФКС-01	Переменное 100 В, постоянное 110 В	Два RS-485, два Ethernet 100 BASE-FX
ДИВГ.648228.039-02	БМРЗ-152-2-Д-ФКС-01	Переменное 220 В, постоянное 220 В	Два RS-485, два Ethernet 10/100 BASE-TX
ДИВГ.648228.039-03	БМРЗ-152-2-Д-О-ФКС-01	Переменное 220 В, постоянное 220 В	Два RS-485, два Ethernet 100 BASE-FX
Исполнение пульта - вынесенный			
ДИВГ.648228.049-52	БМРЗ-152-1-П-ФКС-01	Переменное 100 В, постоянное 110 В	Два RS-485, два Ethernet 10/100 BASE-TX
ДИВГ.648228.049-53	БМРЗ-152-1-П-О-ФКС-01	Переменное 100 В, постоянное 110 В	Два RS-485, два Ethernet 100 BASE-FX
ДИВГ.648228.049-02	БМРЗ-152-2-П-ФКС-01	Переменное 220 В, постоянное 220 В	Два RS-485, два Ethernet 10/100 BASE-TX
ДИВГ.648228.049-03	БМРЗ-152-2-П-О-ФКС-01	Переменное 220 В, постоянное 220 В	Два RS-485, два Ethernet 100 BASE-FX

В настоящем РЭ приведены следующие приложения:

- приложение А "Схема электрическая подключения";
- приложение Б "Алгоритмы функций защит, автоматики и управления";
- приложение В "Дополнительные элементы схем ПМК";
- приложение Г "Адресация параметров в АСУ".

К работе с БМРЗ-152-ФКС-01 допускается персонал, имеющий допуск не ниже третьей квалификационной группы по электробезопасности.

ВНИМАНИЕ: В БМРЗ-152-ФКС-01 УСТАНОВЛЕНО БАЗОВОЕ ФУНКЦИОНАЛЬНОЕ ПРОГРАММНОЕ ОБЕСПЕЧЕНИЕ (БФПО) ВЕРСИЯ 01. ЗАВОДСКИЕ ЗНАЧЕНИЯ УСТАВОК ПРИВЕДЕНЫ В П. 2.5. ПАРАМЕТРЫ НАСТРОЙКИ ПОДЛЕЖАТ ИЗМЕНЕНИЮ ПОТРЕБИТЕЛЕМ ПОД КОНКРЕТНОЕ ЗАЩИЩАЕМОЕ ПРИСОЕДИНЕНИЕ!

При изучении и эксплуатации БМРЗ-152-ФКС-01 необходимо дополнительно руководствоваться следующими документами:

- руководством по эксплуатации "Блок микропроцессорный релейной защиты БМРЗ. Руководство по эксплуатации" ДИВГ.648228.029 РЭ, в котором приведено описание характеристик, общих для семейства БМРЗ;

- паспортом ДИВГ.648228.029 ПС;
- руководством оператора "Программный комплекс "Конфигуратор - МТ" Руководство оператора".

1 Назначение

1.1 Блоки микропроцессорные релейной защиты БМРЗ: БМРЗ-152-2-Д-ФКС-01 ДИВГ.648228.039-02, БМРЗ-152-2-Д-О-ФКС-01 ДИВГ.648228.039-03, БМРЗ-152-1-Д-ФКС-01 ДИВГ.648228.039-52, БМРЗ-152-1-Д-О-ФКС-01 ДИВГ.648228.039-53, БМРЗ-152-2-П-ФКС-01 ДИВГ.648228.049-02, БМРЗ-152-2-П-О-ФКС-01 ДИВГ.648228.049-03, БМРЗ-152-1-П-ФКС-01 ДИВГ.648228.049-52, БМРЗ-152-1-П-О-ФКС-01 ДИВГ.648228.049-53 (далее - блок) предназначены для выполнения функций релейной защиты, автоматики, управления и сигнализации фидера контактной сети.

2 Технические характеристики

2.1 Оперативное питание

2.1.1 Требования к оперативному питанию приведены в общем руководстве по эксплуатации ДИВГ.648228.029 РЭ.

2.2 Аналоговые входы

2.2.1 Перечень аналоговых входов блока приведен в таблице 2.

Таблица 2 - Аналоговые входы

Наименование сигнала		Диапазон контролируемых значений	Обозначение в функциональных схемах
1	Фазный ток I	От 0,25 до 250,00 А	I
2	Фазный ток Idз	От 0,004 до 4,000 А	Idз
3	Напряжение U	От 2 до 260 В	U

Подробные характеристики аналоговых входов приведены в общем руководстве по эксплуатации ДИВГ.648228.029 РЭ.

Схема подключения аналоговых входов приведена в приложении А.

2.3 Дискретные входы

2.3.1 Перечень дискретных входов базового исполнения блока приведен в таблице 3.

2.3.2 Любой дискретный вход блока может быть назначен на свободно назначаемое реле (см. таблицу 4).

Таблица 3 - Дискретные входы

Наименование сигнала		Функция сигнала	Обозначение цепи во вторичных схемах РЗА
1	[Я1] РПО	Реле положения выключателя - отключено	3/1, 3/2
2	[Я2] РПВ	Реле положения выключателя - включено	3/3, 3/2
3	[Я3] ОУ Отключить	Управление выключателем - отключение	3/5, 3/6
4	[Я4] ОУ Включить	Управление выключателем - включение	3/7, 3/6
5	[Я5] Вход	Свободно назначаемый вход	3/9, 3/10
6	[Я6] Вход		3/11, 3/10
7	[Я7] Вход		3/12, 3/10
8	[Я8] Вход		3/14, 3/15
9	[Я9] Вход		3/17, 3/18

Продолжение таблицы 3

Наименование сигнала		Функция сигнала	Обозначение цепи во вторичных схемах РЗА
10	[Я10] Вход	Свободно назначаемый вход	3/20, 3/21
11	[Я11] Вход		31/1, 31/2
12	[Я12] Вход		31/3, 31/4
13	[Я13] Вход		31/5, 31/6
14	[Я14] Вход		31/7, 31/8
15	[Я15] Вход		31/9, 31/10
16	[Я16] Вход		31/11, 31/12
17	[Я17] Вход		31/13, 31/14
18	[Я18] Вход		31/15, 31/16
19	[Я19] Вход		31/17, 31/18
20	[Я20] Вход		31/19, 31/20
21	[Я21] Вход		31/21, 31/22
22	[Я22] Вход		31/23, 31/24

В таблице 3 принято следующее обозначение для дискретных входов ХХ/УУ, где ХХ - маркировка соединителя, УУ - номер контакта (например, 3/15, 31/11).

Характеристики дискретных входов приведены в общем руководстве по эксплуатации ДИВГ.648228.029 РЭ.

2.4 Дискретные выходы

2.4.1 Перечень дискретных выходов базового исполнения блока приведен в таблице 4.

Таблица 4 - Дискретные выходы

Наименование сигнала		Контакт	Функция сигнала	Обозначение цепи во вторичных схемах РЗА
1	[К1] Отключить	3	Отключение выключателя	4/1, 4/2
2	[К2] Включить	3	Включение выключателя	4/3, 4/2
3	[К3] Авар. отключение	3	Аварийная сигнализация	4/5, 4/6
4	[К4] Отказ БМРЗ	Р	Отказ БМРЗ	4/7, 4/6
5	[К5] Вызов	3	Предупредительная сигнализация	4/9, 4/10
6	[К6] Выход	3	Свободно назначаемое реле	4/12, 4/13
7	[К7] Выход	Переключающий		4/15, 4/16, 4/17
8	[К8] Выход	3		4/19, 4/20
9	[К9] Выход	3		4/22, 4/23
10	[К10] Выход	3		4/24, 4/23
11	[К11] Выход	3		41/1, 41/2
12	[К12] Выход	3		41/3, 41/4
13	[К13] Выход	3		41/5, 41/6
14	[К14] Выход	3		41/8, 41/9
15	[К15] Выход	3		41/10, 41/11
16	[К16] Выход	3	41/12, 41/13	

Продолжение таблицы 4

Наименование сигнала		Контакт	Функция сигнала	Обозначение цепи во вторичных схемах РЗА
17	[K17] Выход	Переключающий	Свободно назначаемое реле	41/14, 41/15, 41/16
18	[K18] Выход	З		41/17, 41/18
19	[K19] Выход	З		41/19, 41/20
20	[K20] Q включен	Оптоэлектронное реле	Указатель положения выключателя - включен	41/21, 41/22
21	[K21] Q отключен	Оптоэлектронное реле	Указатель положения выключателя - отключен	41/23, 41/24

В таблице 4 принято следующее обозначение для дискретных выходов:

- XX/YY, где XX - маркировка соединителя, YY - номер контакта (например, 4/13, 41/11);

- З - замыкающий контакт, Р - размыкающий контакт.

Характеристики дискретных выходов приведены в общем руководстве по эксплуатации ДИВГ.648228.029 РЭ.

2.5 Характеристики функций блока

2.5.1 Уставки защит и автоматики

2.5.1.1 Параметры уставок защит и автоматики блока приведены в таблице 5. Параметры уставок приведены во вторичных значениях.

Таблица 5 - Уставки защит и автоматики

Функция	Уставка	Заводская установка		Диапазон	Дискретность	Коэффициент возврата	
		Пр. 1	Пр. 2				
ТО	ТО РТ	3,00 А	3,00 А	От 1,00 до 200,00 А	0,01 А	0,95 - 0,98	
МТЗ	МТЗ РТ1-1	2,00 А	2,00 А				
	МТЗ РТ1-2	3,00 А	3,00 А				
	МТЗ РТ2-1	1,50 А	1,50 А				
	МТЗ РТ2-2	2,00 А	2,00 А				
ДЗ	МТЗ Кг	5,0 %	5,0 %	От 4,0 до 30,0 %	0,1 %	-	
	ДЗ РН	20 В	20 В	От 2 до 100 В	1 В	1,03 - 1,07	
	ДЗ Кг	5,0 %	5,0 %	От 4,0 до 40,0 %	0,1 %	-	
ДЗ1 Кг							
ДЗ 1 ступень	ДЗ1 РС	ДЗ1 Zcp	10,0 Ом	10,0 Ом	От 1,0 до 500,0 Ом	0,1 Ом	1,03 - 1,07
		ДЗ1 Ф	45°	45°	От 30 до 85°	1°	-
		ДЗ1 Rcp	5,0 Ом	5,0 Ом	От 1,0 до 415,0 Ом	0,1 Ом	1,03 - 1,07
		ДЗ1 Kcm	0	0	От - 0,20 до 0,20	0,01	-
ДЗ 2 ступень	ДЗ2-1 РС	ДЗ2-1 Rcp	10,0 Ом	10,0 Ом	От 1,0 до 30000,0 Ом	0,1 Ом	1,03 - 1,07
		ДЗ2-1 Xн1					
		ДЗ2-1 Xк1	- 10,0 Ом	- 10,0 Ом	От 1,0 до 1000,0 Ом		
		ДЗ2-1 Xн2					
ДЗ2-1 Xк2	От - 1000,0 до - 1,0 Ом						

Продолжение таблицы 5

Функция	Уставка		Заводская установка		Диапазон	Дискретность	Коэффициент возврата
			Пр. 1	Пр. 2			
ДЗ 2 ступень	ДЗ2-2 РС	ДЗ2-2 Rcp	10,0 Ом	10,0 Ом	От 1,0 до 30000,0 Ом	0,1 Ом	1,03 - 1,07
		ДЗ2-2 Хн1			От 1,0 до 1000,0 Ом		
		ДЗ2-2 Хк1	- 10,0 Ом	- 10,0 Ом	От -1000,0 до - 1,0 Ом		
		ДЗ2-2 Хн2					
		ДЗ2-2 Хк2					
ДЗ 3 ступень	ДЗ3-1 РС	ДЗ3-1 Rcp	10,0 Ом	10,0 Ом	От 1,0 до 30000,0 Ом	0,1 Ом	1,03 - 1,07
		ДЗ3-1 Хн1			От 1,0 до 1000,0 Ом		
		ДЗ3-1 Хк1	- 10,0 Ом	- 10,0 Ом	От -1000,0 до - 1,0 Ом		
		ДЗ3-1 Хн2					
		ДЗ3-1 Хк2					
	ДЗ3-2 РС	ДЗ3-2 Rcp	10,0 Ом	10,0 Ом	От 1,0 до 30000,0 Ом		
		ДЗ3-2 Хн1			От 1,0 до 1000,0 Ом		
		ДЗ3-2 Хк1	- 10,0 Ом	- 10,0 Ом	От -1000,0 до - 1,0 Ом		
		ДЗ3-2 Хн2					
ДЗ3-2 Хк2							
ДгЗ	ДгЗ РТ	2,50 А	2,50 А	От 0,25 до 200,00 А	0,01 А	0,95 - 0,98	
УРОВ	УРОВ РТ	0,25 А	0,25 А	От 0,25 до 5,00 А		-	
Диагностика	КК РТ	0,25 А	0,25 А	От 0,25 до 1,00 А		0,95 - 0,98	
Ресурс выключателя	Ином	1,50 А		От 0,50 до 500,00 А	1 %	-	
	Ю.ном	25,00 А		От 0,50 до 4000,00 А			
	Тек. ресурс	0 %		От 0 до 100 %			
	МР ¹⁾	50000		От 0 до 100000	1		
	КР Ином ¹⁾						
	КР Ю.ном ¹⁾						100

¹⁾ Уставка в АСУ передается в целочисленном формате.

2.5.2 Уставки по времени

2.5.2.1 Параметры уставок по времени блока приведены в таблице 6.

Таблица 6 - Уставки по времени

Функция	Уставка	Заводская установка		Диапазон	Дискретность
		Пр. 1	Пр. 2		
МТЗ	МТЗ Т1	1,00 с	1,00 с	От 0,00 до 60,00 с	0,01 с
	МТЗ Т2	9,00 с	9,00 с	От 0,10 до 180,00 с	
ДЗ	ДЗ Т1	0,00с	0,00с	От 0,00 до 20,00 с	
	ДЗ Т2				
	ДЗ Т3				
УЗ	УЗ Т	0,10 с	0,10 с	От 0,00 до 1,00 с	
УРОВ	УРОВ Т	1,00 с	1,00 с	От 0,10 до 2,00 с	
ЛЗШ	ЛЗШ Т	0,15 с	0,15 с	От 0,10 до 1,00 с	
АПВ	АПВ Т1	0,50 с	0,50 с	От 0,30 до 10,00 с	
	АПВ Т2	12,00 с	12,00 с	От 1,00 до 30,00 с	
Осцилло-грамма	Тосц	1,00 с		От 0,10 до 20,00 с	
Управление	Откл. Т	0,10 с	0,10 с	От 0,10 до 0,25 с	
	Откл. Тимп	0,25 с		От 0,25 до 10,00 с	
	Вкл. Тимп	1,00 с			
Программа 2	Тпрогр2	0,01 с		От 0,01 до 10,00 с	
Отказ выключателя	Отказ откл. Т	0,25 с		От 0,10 до 30,00 с	
	Отказ вкл. Т	1,00 с			
	Неиспр. Т1	10,00 с	10,00 с		
	Неиспр. Т2	1,00 с	1,00 с		
Сигнализа-ция	Авар. Т	0,25 с	0,25 с	От 0,00 до 60,00 с	
	Гот. Т	0,00 с	0,00 с		
	КЦ Т				
Ресурс выключателя	Тоткл. полн.	0,05 с		От 0,01 до 1,00 с	

3 Конфигурирование блока

3.1 Общие принципы

3.1.1 Возможности блока позволяют проектным и пусконаладочным организациям на основе логических сигналов типовых и фиксированных функциональных схем защит и автоматики учитывать индивидуальные особенности проекта защищаемого присоединения.

3.1.2 Программное обеспечение, созданное предприятием-изготовителем, является базовым функциональным программным обеспечением, в нем реализуются функции защит и автоматики, сигнализации, сервисные функции и функции диагностики блока. Изменение БФПО осуществляется только на предприятии-изготовителе.

3.1.3 Состав фиксированных функций защит и автоматики, сигнализации приведен в приложении Б. Дополнительные функциональные схемы, создаваемые для учета индивидуальных особенностей проекта защищаемого присоединения, входят в состав программного модуля конфигурации (далее - ПМК). Для создания ПМК следует использовать программный комплекс "Конфигуратор - МТ". ПМК включает в себя:

- уставки защит и автоматики;
- дополнительные функциональные схемы ПМК (далее - схемы ПМК);
- настройки связи блока с АСУ/ПЭВМ;
- настройки функций синхронизации времени блока;
- настройки таблицы подключений блока (рисунок 1);
- настройки таблицы назначений блока (рисунок 2).

3.1.4 Таблица подключений блока позволяет использовать дискретные входы для привязки их к входным сигналам функциональных схем БФПО, перечень которых приведен в п. 3.2.5.

3.1.5 Таблица назначений блока позволяет:

- использовать свободно назначаемые выходные реле для привязки к ним сигналов с дискретных входов блока;
- использовать свободно назначаемые выходные реле для привязки к ним логических сигналов функциональных схем;
- создавать дополнительные записи для журнала сообщений и журнала аварий;
- выполнять настройку диодов светоизлучающих (светодиодов);
- выполнять настройку состава осциллограмм.

3.1.6 Выходные сигналы функциональных схем БФПО и схем ПМК могут быть использованы в таблице назначений блока, а также переданы в АСУ. Выходные сигналы функциональных схем БФПО могут быть использованы для создания схем ПМК.

3.1.7 Программный комплекс "Конфигуратор - МТ" предоставляет возможность установки паролей для разделения на следующие уровни доступа: служба РЗА (изменение уставок, просмотр и управление) и служба АСУ (изменение коммуникационных настроек).

3.2 Реализация

3.2.1 Для создания дополнительных функциональных схем, учитывающих особенности проекта защищаемого присоединения, доступны следующие элементы:

- дискретные входы, перечень которых приведен в таблице 3;
- кнопки лицевой панели "F1" и "F2";
- входные сигналы АСУ, перечень которых приведен в таблице 7;
- входные сигналы функциональных схем, перечень которых приведен в таблице 8;
- выходные сигналы функциональных схем, перечень которых приведен в таблице 9;
- свободно назначаемые дискретные выходы, перечень которых приведен в таблице 4.

3.2.2 Назначение дискретных входов в таблице подключений блока производится в виде перекрестной связи между дискретным входом (графа) и входным сигналом функциональ-

ных схем БФПО (строка), как это показано на рисунке 1 (пример назначения свободно назначаемого дискретного входа "[Я6] Вход" на входной сигнал функциональных схем БФПО "Квитир. внеш."). Допускается прямое либо инверсное подключение дискретного входа.

Дискретные входы										Входные сигналы БФПО	
1	2	3	4	5	6	7	8	9	10		
										- [Я6] Вход Назначаемый дискретный вход	
										Квитир. внеш.	
										Блок. Ав. откл.	
										Вызов польз.	
										ДгЗ	

Рисунок 1 - Таблица подключений блока

3.2.3 Назначение выходных сигналов в таблице назначений блока производится в виде перекрестной связи между сигналом (строка) и назначаемой на него функцией (графа), как это показано на рисунке 2 (пример назначения выходного сигнала "Реле УРОВ" на свободно назначаемое реле "[К6] Выход").


Тип сигнала	Сигнал	Выходные реле										Светодиоды										Журнал											
		1	2	3	От	5	6	7	8	9	10	Г1	В1	Вк	От	М1	F1	F2	C1	C2	C3	C4	C5	C6	C7	C8	E9	C10	сообщений	аварий			
Аналоговые входы																																	
Дискретные входы																																	
РНМ																																	
Токовая отсечка																																	
Максимальная токовая защита																																	
Ускорение МТЗ, ЛЗШ																																	
Дуговая защита																																	
Защита от однофазных замыканий на землю																																	
Защита от обрыва фазы и несимметрии																																	
УРОВ	УРОВ сраб.																																
	Реле УРОВ																																
АПВ																																	

Рисунок 2 - Таблица назначений блока

3.2.4 Входные сигналы АСУ, доступные для использования при создании дополнительных функциональных схем, приведены в таблице 7.

Таблица 7 - Входные сигналы АСУ

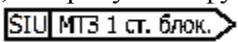
Наименование сигнала	Номер рисунка в приложении Б	Функция сигнала
1 АСУ_Включить	Б.7	Включение выключателя
2 АСУ_Отключить	Б.7	Отключение выключателя
3 АСУ_Квитирование	Б.13	Квитирование сигнализации
4 АСУ_Осциллограф	-	Пуск осциллографа
5 АСУ_Программа 1	-	Переключение на первую программу уставок
6 АСУ_Программа 2	-	Переключение на вторую программу уставок
7 АСУ_Вход 1	-	Свободно назначаемый вход
8 АСУ_Вход 2		
9 АСУ_Вход 3		
10 АСУ_Вход 4		
11 АСУ_Вход 5		
12 АСУ_Вход 6		
13 АСУ_Вход 7		
14 АСУ_Вход 8		

Сигналы, приведенные в таблице 7, на рисунках функциональных схем алгоритмов приложения Б обозначены символом "@": .

3.2.5 Входные сигналы функциональных схем БФПО, доступные для использования при создании дополнительных функциональных схем, приведены в таблице 8.

Таблица 8 - Входные сигналы функциональных схем БФПО

Наименование сигнала	Номер рисунка в приложении Б	Функция сигнала	
1	ТО блок.	Б.1	Блокировка токовой отсечки (ТО)
2	МТЗ 1 ст.блок.	Б.1	Блокировка пуска первой ступени максимальной токовой защиты (МТЗ)
3	МТЗ 2 ст.блок.	Б.1	Блокировка пуска второй ступени МТЗ
4	ДЗ 1 ст. блок.	Б.2	Блокировка пуска первой ступени дистанционной защиты (ДЗ)
5	ДЗ 2 ст. блок.	Б.2	Блокировка пуска второй ступени ДЗ
6	ДЗ 3 ст. блок.	Б.2	Блокировка пуска третьей ступени ДЗ
7	Контр. цепей	Б.2, Б.8, Б.14	Контроль цепей
8	УЗ блок.	Б.3	Блокировка ускорения защит (УЗ)
9	ЛЗШп	Б.3	Подключение датчиков логической защиты шин (ЛЗШд) от нижестоящих защит
10	ЛЗШ блок.	Б.3	Блокировка пуска ЛЗШ
11	ДгЗ	Б.4	Подключение датчика дуговой защиты (ДгЗ)
12	ДгЗ блок.	Б.4	Блокировка работы ДгЗ
13	АПВ от ВнЗ	Б.5	Пуск автоматического повторного включения (АПВ) от внешних защит (ВнЗ)
14	АПВ запрет	Б.5	Запрет работы АПВ
15	Откл. от УРОВ	Б.5, Б.6, Б.9, Б.14	Отключение от устройства резервирования при отказе выключателя (УРОВ)
16	УРОВ блок.	Б.6	Блокировка работы алгоритма УРОВ
17	ОУ	Б.7	Выбор режима оперативного управления (ОУ)
18	Включение внеш.	Б.8, Б.16	Команда на включение выключателя
19	Отключение внеш.	Б.9, Б.12, Б.16	Команда на отключение выключателя
20	Включение блок.	Б.8	Блокировка включения выключателя
21	Готовн./ШВ	Б.8, Б.14	Готовность / ШВ
22	Отключение от ВнЗ	Б.9, Б.14	Команда на отключение от внешних защит
23	Квитир. внеш.	Б.13	Квитирование сигнализации внешним сигналом
24	Вызов польз.	Б.14	Срабатывание алгоритма вызова по внешнему сигналу
25	Пуск осциллографа	-	Пуск осциллографа
26	Сброс максметров	-	Команда сброса максметров
27	Программа 1	-	Переключение на первую программу уставок по переднему фронту
28	Программа 2	-	Переключение на вторую программу уставок по наличию сигнала / по переднему фронту
29	Бл.смены пр.уст.из АСУ	-	Блокировка смены программы уставок из АСУ
30	Бл.смены пр.уст.по ДС	-	Блокировка смены программы уставок по дискретным сигналам (ДС)

Сигналы, приведенные в таблице 8, на рисунках функциональных схем алгоритмов приложения Б обозначены символом "SIU": 

3.2.6 Выходные сигналы функциональных схем БФПО, доступные для использования при создании схем ПМК, в таблице назначений блока, а также для передачи в АСУ, приведены в таблице 9.

Таблица 9 - Выходные сигналы функциональных схем БФПО


Наименование сигнала	Номер рисунка в приложении Б	Сигнал доступен для использования в			Функция сигнала	
		АСУ	таблице назначений блока	схемах ПМК		
1	ТО сраб.	Б.1	+	+	+	Срабатывание ТО
2	МТЗ пуск 1 ст.	Б.1	+	+	+	Пуск МТЗ первой ступени
3	МТЗ пуск 2 ст.	Б.1	+	+	+	Пуск МТЗ второй ступени
4	МТЗ сраб. 1 ст.	Б.1	+	+	+	Срабатывание МТЗ первой ступени
5	МТЗ сраб. 2 ст.	Б.1	+	+	+	Срабатывание МТЗ второй ступени
6	МТЗ	Б.1	+	+	+	Срабатывание МТЗ
7	ДЗ пуск 1 ст.	Б.2	+	+	+	Пуск ДЗ первой ступени
8	ДЗ пуск 2 ст.	Б.2	+	+	+	Пуск ДЗ второй ступени
9	ДЗ пуск 3 ст.	Б.2	+	+	+	Пуск ДЗ третьей ступени
10	ДЗ сраб. 1 ст.	Б.2	+	+	+	Срабатывание ДЗ первой ступени
11	ДЗ сраб. 2 ст.	Б.2	+	+	+	Срабатывание ДЗ второй ступени
12	ДЗ сраб. 3 ст.	Б.2	+	+	+	Срабатывание ДЗ третьей ступени
13	ДЗ сраб. 3 ст. на откл.	Б.2	+	+	+	Срабатывание ДЗ третьей ступени на отключение
14	Бл. ДЗ 1 по 2 гарм.	Б.2	-	+	-	Блокировка ДЗ первой ступени по второй гармонике
15	Кг>ДЗ Кг	Б.2	-	+	-	Значение коэффициента гармоник больше уставки "ДЗ Кг"
16	УЗ пуск	Б.3	+	+	+	Пуск ускорения защит
17	УЗ сраб.	Б.3	+	+	+	Срабатывание ускорения защит
18	Реле ЛЗШд	Б.3	+	+	-	Сигнал на реле ЛЗШд
19	ЛЗШ пуск	Б.3	+	+	+	Пуск ЛЗШ
20	ЛЗШ сраб.	Б.3	+	+	+	Срабатывание ЛЗШ
21	ЛЗШ неискр.	Б.3	+	+	+	Неисправность ЛЗШ
22	ДгЗ неискр.	Б.4	+	+	-	Неисправность датчика ДгЗ
23	ДгЗ сраб.	Б.4	+	+	+	Срабатывание ДгЗ
24	ДгЗ пуск по I	Б.4	+	+	+	Срабатывание токового пускового органа ДгЗ
25	АПВ пуск	Б.5	+	+	+	Пуск АПВ
26	АПВ сраб.	Б.5	+	+	+	Срабатывание АПВ
27	АПВ введено	-	+	-	-	АПВ введено
28	АПВ блок.	Б.5	+	-	-	АПВ заблокировано
29	УРОВ сраб.	Б.6	+	+	+	Срабатывание УРОВ
30	Реле УРОВ	Б.6	-	+	-	Сигнал на реле УРОВ

Продолжение таблицы 9

Наименование сигнала		Номер рисунка в приложении Б	Сигнал доступен для использования в			Функция сигнала
			АСУ	таблице назначений блока	схемах ПМК	
31	МУ	Б.7	+	+	+	Сигнализация местного управления
32	Упр. по АСУ	Б.7	+	+	+	Сигнализация управления по АСУ
33	Упр. по ДС	Б.7	+	+	+	Сигнализация управления по дискретным сигналам
34	Опер. вкл.	Б.7	+	+	+	Оперативное включение
35	Опер. откл.	Б.7	+	+	+	Оперативное отключение
36	Реле Включить	Б.8	+	+	+	Сигнал на реле включения
37	Блок включения	Б.8	+	+	-	Блокировка включения выключателя
38	Блок по ДгЗ	Б.8	+	+	+	Блокировка по ДгЗ
39	Реле Отключить	Б.9	+	+	+	Сигнал на реле отключения
40	Срабатывание защит	Б.9	+	+	+	Срабатывание защит на отключение
41	СО	Б.10	+	+	+	Самопроизвольное отключение выключателя
42	НК	Б.11	+	+	+	Неисправность камер (НК) выключателя
43	ОКЦ	Б.11	+	+	+	Оперативный контроль цепей (ОКЦ) управления
44	Неиспр. выкл.	Б.11	+	+	+	Неисправность выключателя
45	Неиспр. откл.	Б.11	+	+	+	Неисправность выключателя. Выключатель не отключился
46	Неиспр. вкл.	Б.11	+	+	+	Неисправность выключателя. Выключатель не включился
47	Реле Авар. откл.	Б.12	+	+	+	Сигнал на реле аварийного отключения выключателя
48	Квитир. сигнал.	Б.13	+	+	+	Квитирование сигнализации
49	Реле Вызов	Б.14	+	+	-	Сигнал на реле "Вызов"
50	Вызов ТО сраб.	Б.14	+	-	-	Причина срабатывания вызывной сигнализации
51	Вызов МТЗ сраб.1ст	Б.14	+	-	-	
52	Вызов МТЗ сраб.2ст.	Б.14	+	-	-	
53	Вызов УЗ сраб.	Б.14	+	-	-	
54	Вызов Откл. от УРОВ	Б.14	+	-	-	
55	Вызов УРОВ сраб.	Б.14	+	-	-	

Продолжение таблицы 9

	Наименование сигнала	Номер рисунка в приложении Б	Сигнал доступен для использования в			Функция сигнала
			АСУ	таблице назначений блока	схемах ПМК	
56	Вызов ЛЗШ сраб.	Б.14	+	-	-	Причина срабатывания вызывной сигнализации
57	Вызов ЛЗШ неиспр.	Б.14	+	-	-	
58	Вызов ДгЗ неиспр.	Б.14	+	-	-	
59	Вызов ДгЗ сраб.	Б.14	+	-	-	
60	Вызов ОКЦ	Б.14	+	-	-	
61	Вызов СО	Б.14	+	-	-	
62	Вызов Неиспр. выкл.	Б.14	+	-	-	
63	Вызов ДЗ 1ст.сраб.	Б.14	+	-	-	
64	Вызов ДЗ 2ст.сраб.	Б.14	+	-	-	
65	Вызов ДЗ 3ст.сраб.	Б.14	+	-	-	
66	Вызов Внеш. защита	Б.14	+	-	-	
67	Вызов НК	Б.14	+	-	-	
68	Вызов Готовн./ШВ	Б.14	+	-	-	
69	Вызов Контр. цепей	Б.14	+	-	-	
70	Вызов Блок по ДгЗ	Б.14	+	-	-	
71	Вызов пользователя	Б.14	+	-	-	
72	Реле Отказ БМРЗ	Б.15	+	+	+	Сигнал на реле "Отказ БМРЗ"
73	Пуск защит и автом.	-	+	-	-	Пуск защит и автоматики
74	Синхр. от PPS	-	+	+	-	Коррекция времени от внешнего источника PPS
75	Запрет см.пр.уст. АСУ	-	+	-	-	Смена программы уставок из АСУ запрещена

В соответствии с таблицей 9 сигналы на рисунках функциональных схем алгоритмов приложения Б дополнительно маркируются следующим образом: . Наличие символа А обозначает возможность использования сигнала в АСУ, Т - в таблице назначений блока, П - при создании схем ПМК.

3.2.7 Описание функциональных элементов, процесс создания функциональных схем, приведены в руководстве оператора "Программный комплекс "Конфигуратор - МТ". Руководство оператора".

4 Описание функций блока

4.1 Функции защиты

4.1.1 Токовая отсечка (ТО)

4.1.1.1 ТО выявляет аварийное возмущение в контактной сети (КС) по действующему значению первой гармонической составляющей тока. ТО вводится в действие программным ключом **S101** (в соответствии с рисунком Б.1¹⁾). Для блокировки ТО предусмотрен логический сигнал "ТО блок."

4.1.2 Максимальная токовая защита (МТЗ)

4.1.2.1 МТЗ выполняется с контролем действующего значения первой гармонической составляющей тока (в соответствии с рисунком Б.1). Первая и вторая ступени МТЗ имеют независимую выдержку времени. Ступени МТЗ могут быть введены в действие программными ключами **S102** и **S103** для первой и второй ступени соответственно.

4.1.2.2 В целях отстройки от пусковых токов в контактной сети осуществляется "загрубление" уставок МТЗ до уставок "МТЗ РТ1-2" и "МТЗ РТ2-2" для первой и второй ступени соответственно при повышении значения коэффициента гармоник выше уставки "МТЗ Кг". Для блокировки первой или второй ступени МТЗ предусмотрены логические сигналы "МТЗ 1 ст. блок." и "МТЗ 2 ст. блок." соответственно.

4.1.3 Дистанционная защита (ДЗ)

4.1.3.1 Трехступенчатая дистанционная защита (ДЗ 1, ДЗ 2-1, ДЗ 2-2, ДЗ 3-1, ДЗ 3-2) выявляет аварийное возмущение в КС по факту попадания полного сопротивления в зону срабатывания любой из ступеней защиты. При снижении контролируемого напряжения ниже уставки "ДЗ РН" или при отсутствии назначаемого сигнала "Контр. цепей" (программный ключ **S170**) ДЗ блокируется (в соответствии с рисунком Б.2).

4.1.3.2 При снижении значения контролируемого тока ниже 2 А сопротивление рассчитывается по току $I_{дз}$ и напряжению U .

4.1.3.3 Ступени ДЗ могут быть введены в действие программными ключами **S171**, **S172** и **S173** для первой, второй и третьей ступени соответственно.

4.1.3.4 Третья ступень ДЗ может быть использована с действием на отключение и сигнализацию или с действием только на сигнализацию. Ввод действия третьей ступени ДЗ на отключение производится программным ключом **S118**.

4.1.3.5 Зоны срабатывания ДЗ 1, ДЗ 2-1 и ДЗ 2-2, ДЗ 3-1 и ДЗ 3-2 имеют вид четырехугольника. Вид зон срабатывания ДЗ приведен на рисунке 3.

4.1.3.6 Первая ступень ДЗ - ДЗ 1 реализована с программно задаваемой независимой выдержкой времени срабатывания.

4.1.3.7 Параметры характеристики задаются уставками "ДЗ1 Zcp", "ДЗ1 Rcp", "ДЗ1 Kcm", "ДЗ1 Ф". Значение сопротивления "ДЗ1 Zcm" определяется как произведение коэффициента смещения "ДЗ1 Kcm" на полное сопротивление "ДЗ1 Zcp", при этом положительные значения коэффициента смещения соответствуют смещению третьей стороны характеристики в четвертый квадрант ("за спину"). Стороны 1 и 3 имеют наклон - 5° относительно оси R. Сторона 2 имеет наклон "ДЗ Ф" - 5° относительно оси R и пересекает ее в точке, соответствующей уставке "ДЗ1 Rcp". Сторона 4 имеет наклон 105° относительно оси R и пересекает ее в точке "ДЗ1 Rcp"/8.

¹⁾ Функциональные схемы алгоритмов приведены в приложении Б (рисунки Б.1 - Б.16).

4.1.3.8 В блоке обеспечивается блокирование первой ступени ДЗ при бросках тока намагничивания в условиях включения трансформатора электровоза. Признак блокирования "Бл. ДЗ 1 по 2 гарм." появляется при повышении значения коэффициента "Кг_2 гарм." выше уставки "ДЗ1 Кг". Коэффициент "Кг_2 гарм." рассчитывается как отношение действующего значения второй гармоники тока к действующему значению первой гармоники тока в процентах.

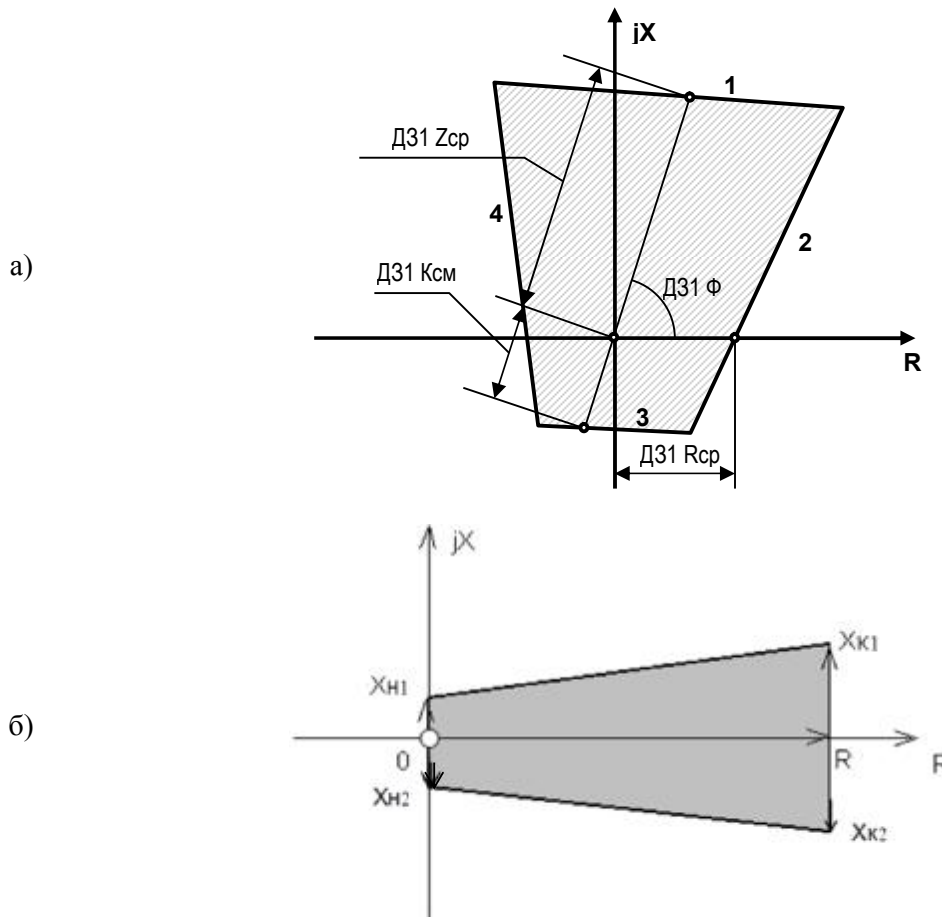
4.1.3.9 Вторая и третья ступени ДЗ - ДЗ 2-1 и ДЗ 2-2, ДЗ 3-1 и ДЗ 3-2 реализованы с программно задаваемой независимой выдержкой времени срабатывания.

4.1.3.10 В целях отстройки от пусковых токов в контактной сети для второй и третьей ступеней ДЗ программно осуществляется блокировка характеристики ДЗ 2-1, ДЗ 3-1 и разрешение работы по характеристике ДЗ 2-2, ДЗ 3-2 при повышении значения коэффициента гармоник (Кг) выше соответствующей уставки.

4.1.3.11 При задании нулевой уставки по времени блок обеспечивает максимальное быстродействие ДЗ 1, ДЗ 2-1 и ДЗ 2-2, ДЗ 3-1 и ДЗ 3-2. При задании уставки по времени 0,01 с абсолютная погрешность может превысить допустимое значение ± 25 мс. При этом время выдачи сигнала на отключение не превышает 50 мс при скачкообразном изменении кратности входных сигналов к соответствующим уставкам от 0,8 до 1,2.

4.1.3.12 Блок обеспечивает две программы уставок ДЗ.

4.1.3.13 Для блокировки первой, второй или третьей ступени ДЗ предусмотрены логические сигналы "ДЗ 1 ст. блок.", "ДЗ 2 ст. блок." и "ДЗ 3 ст. блок." соответственно.



а) направленная ДЗ 1; б) ДЗ 2-1, ДЗ 2-2, ДЗ 3-1 и ДЗ 3-2
Рисунок 3 - Вид зон срабатывания ДЗ

4.1.4 Ускорение защит (УЗ)

4.1.4.1 УЗ предназначено для ускорения действия первой и второй (программный ключ **S32**) ступени МТЗ, а также первой, второй (программный ключ **S31**) и третьей (программный ключ **S36**, при условии работы на отключение) ступени ДЗ при включении выключателя и коротком замыкании в защищаемой зоне. УЗ может быть введено в действие программным ключом **S106**.

4.1.4.2 После исчезновения сигнала "РПО" в течение 1 с и при пуске защит, указанных в п. 4.1.4.1, с выдержкой времени "УЗ Т" выдается сигнал на отключение выключателя в соответствии с рисунком Б.3.

4.1.4.3 Предусмотрена блокировка ускорения по наличию сигнала "УЗ блок."

4.1.5 Дуговая защита (ДгЗ)

4.1.5.1 ДгЗ предназначена для защиты от дуговых коротких замыканий внутри отсека ячейки. ДгЗ обладает абсолютной селективностью.

4.1.5.2 Блок реализует функцию дуговой защиты в соответствии с рисунком Б.4. Дуговая защита выполняется с помощью входного назначаемого сигнала "ДгЗ". Дуговая защита может быть реализована с контролем тока (программный ключ **S130**). Срабатывание дуговой защиты действует на отключение выключателя.

4.1.5.3 Блок выполняет контроль исправности цепи ДгЗ. При длительном, более 2,5 с, наличии входного сигнала "ДгЗ" срабатывает реле "Вызов".

4.1.5.4 Для блокировки ДгЗ предусмотрен логический сигнал "ДгЗ блок."

4.1.6 Логическая защита шин (ЛЗШ)

4.1.6.1 ЛЗШ предназначена для ускорения действия МТЗ и ДЗ выключателя источника питания при коротком замыкании на шинах присоединения.

4.1.6.2 Ввод в работу ЛЗШ осуществляется программным ключом **S128** (в соответствии с рисунком Б.3).

4.1.6.3 Действие второй ступени МТЗ и второй ступени ДЗ на ЛЗШ вводится программными ключами **S32** и **S31** соответственно. Действие третьей ступени ДЗ на ЛЗШ вводится программным ключом **S36** при условии работы ступени на отключение (программный ключ **S118**).

4.1.6.4 Подключение датчиков логической защиты шин может быть выполнено при параллельном или последовательном соединении, выбор осуществляется программным ключом **S149**. По умолчанию блок реализует схему с последовательным соединением датчиков логической защиты шин.

4.1.6.5 При получении сигнала от датчиков ЛЗШ (пуск МТЗ присоединений, питающих нагрузку) ступени МТЗ и ДЗ действуют с выдержкой времени, выбранной по условию селективности. При отсутствии сигнала от датчиков ЛЗШ и пуске МТЗ или ДЗ срабатывание происходит с уставкой по времени "ЛЗШ Т".

4.1.6.6 Блок обеспечивает контроль исправности шинки ЛЗШ - при наличии сигнала от датчиков ЛЗШ в течение 180 с блок выдает сигнал "Вызов".

4.1.6.7 При расчете уставок по времени необходимо учитывать время обработки блоком входных дискретных сигналов. При использовании ЛЗШ не рекомендуется устанавливать значение выдержки первой ступени МТЗ и ДЗ менее 0,1 с.

4.2 Функции автоматики и управления выключателем

4.2.1 Автоматическое повторное включение (АПВ)

4.2.1.1 Блок обеспечивает выполнение АПВ (в соответствии с рисунком Б.5). АПВ может быть введено в действие программным ключом **S314**.

Время готовности АПВ после включения выключателя определяется временем готовности выключателя к выполнению операции включения и задается уставкой "АПВ Т2".

Пуск АПВ происходит при срабатывании:

- ТО (программный ключ **S33**);
- первой ступени МТЗ или второй ступени МТЗ (программный ключ **S34**);
- ЛЗШ (программный ключ **S35**);
- первой ступени ДЗ или второй ступени ДЗ (программный ключ **S319**);
- третьей ступени ДЗ на отключение (программный ключ **S320**);
- внешней защиты (назначаемый сигнал "АПВ от ВнЗ").

АПВ блокируется при:

- обнаружении системой диагностики неисправности выключателя;
- оперативном отключении или оперативном включении выключателя;
- наличии назначаемых сигналов "Откл. от УРОВ" или "АПВ запрет";
- срабатывании дуговой защиты, ТО (программный ключ **S33**) или УЗ.

4.2.1.2 Время контроля результатов АПВ составляет 120 с после выдачи команды на включение выключателя. Если в течение контрольного времени происходит отключение выключателя, цикл считается неуспешным.

4.2.2 Устройство резервирования при отказе выключателя (УРОВ)

4.2.2.1 Блок обеспечивает работу устройства резервирования при отказе выключателя (УРОВ) (в соответствии с рисунком Б.6). УРОВ вводится программным ключом **S44**.

4.2.2.2 Пуск УРОВ происходит:

- при срабатывании ТО, МТЗ, ДЗ или ЛЗШ;
- по сигналу срабатывания дуговой защиты или УЗ;
- по входному сигналу "Откл. от УРОВ" от нижестоящей защиты.

4.2.2.3 Срабатывание функции УРОВ выполняется с задержкой времени, определяемой уставкой "УРОВ Т". Возврат функции УРОВ осуществляется при снижении тока ниже уставки "УРОВ РТ".

4.2.2.4 Для блокировки работы алгоритма УРОВ предусмотрен назначаемый пользовательский логический сигнал "УРОВ блок".

4.2.3 Функции управления выключателем и другие функции автоматики

4.2.3.1 Алгоритмы отключения и включения выключателя выполняются в соответствии с рисунками Б.7, Б.8, Б.9.

4.2.3.2 Формирование команд управления выключателем делится на:

- оперативное управление;
- управление по срабатыванию защит и автоматики.

4.2.4 Оперативное управление

4.2.4.1 Формирование команд оперативного управления выключателем выполняется в соответствии с рисунком Б.7. Блок допускает три режима управления:

- местное управление кнопками на пульте (МУ);
- дистанционное управление по дискретным сигналам (ДУ-ДС);
- дистанционное управление по сигналам АСУ (ДУ-АСУ).

4.2.4.2 Местное управление активируется/деактивируется кнопкой "МУ" на пульте. Сигнализация местного управления осуществляется соответствующим светодиодом на пульте.

4.2.4.3 При местном управлении формирование команд включения и отключения выключателя возможно только с пульта, команды по дискретным сигналам и по каналам АСУ блокируются.

4.2.4.4 При введенном программном ключе **S781** режим управления "Местное" блокируется, управление выключателем осуществляется по дискретным сигналам или сигналам АСУ.

4.2.4.5 Дистанционное оперативное управление по дискретным сигналам осуществляется при отсутствии сигнала на логическом входе "ОУ". При этом оперативное управление выключателем осуществляется по сигналам дискретных входов "ОУ Включить", "ОУ Отключить".

4.2.4.6 При введенном программном ключе **S780** команда отключения по дискретному входу "ОУ Отключить" выполняется вне зависимости от выбранных режимов оперативного управления.

4.2.4.7 Дистанционное оперативное управление по сигналам АСУ осуществляется при наличии сигнала на логическом входе "ОУ". При этом оперативное управление выключателем осуществляется по сигналам АСУ "АСУ_Включить", "АСУ_Отключить".

4.2.4.8 Включение выключателя

4.2.4.8.1 Алгоритм формирования команды управления - включение приведен на рисунке Б.8.

4.2.4.8.2 Выдача команды включения выключателя осуществляется замыканием выходного реле "Включить", контакт которого рекомендуется последовательно соединить с внешним промежуточным реле, управляющим электромагнитом включения.

4.2.4.8.3 Выдача команды включения блокируется при:

- наличии команды отключения выключателя;
- отсутствии или наличии сигнала (программный ключ **S712**) "Контр. цепей";
- отсутствии или наличии сигнала (программный ключ **S713**) "Готовн./ШВ";
- наличии назначаемого сигнала "Включение блок.";
- наличии логического сигнала "Блок по ДгЗ".

4.2.4.8.4 Сигнал логический "Блок по ДгЗ" формируется в соответствии с рисунком Б.8.

4.2.4.8.5 Возврат реле осуществляется при наличии в течение 0,05 с сигнала на дискретном входе "РПВ".

В блоке предусмотрена возможность выдачи импульсной команды включения длительностью "Вкл. Тимп". Длительность уставки "Вкл. Тимп" должна быть больше собственного времени включения выключателя, но меньше времени термической стойкости электромагнита включения. Ввод импульсного способа выдачи команды включения производится программным ключом **S710**.

4.2.4.9 Отключение выключателя

4.2.4.9.1 Алгоритм формирования команды управления - отключение приведен на рисунке Б.9.

4.2.4.9.2 Выдача команды отключения выключателя осуществляется замыканием выходного реле "Отключить", контакт которого рекомендуется последовательно соединить с внешним промежуточным реле, управляющим электромагнитом отключения.

4.2.4.9.3 Возврат реле осуществляется при исчезновении сигнала на отключение и наличии в течение времени, определяемого уставкой "Откл. Т", сигнала на дискретном входе "РПО".

В блоке предусмотрена возможность выдачи импульсной команды отключения длительностью "Откл. Тимп". Длительность уставки "Откл. Тимп" должна быть больше собственного времени отключения выключателя, но меньше времени термической стойкости электромагнита отключения. Ввод импульсного способа выдачи команды отключения производится программным ключом **S710**.

4.2.4.9.4 Блок обеспечивает обнаружение самопроизвольного отключения (СО) выключателя в соответствии с алгоритмом, приведенным на рисунке Б.10.

4.2.5 Выявление отказа высоковольтного выключателя (ВВ)

4.2.5.1 Блок обеспечивает обнаружение неисправности камеры выключателя (программный ключ **S47**) в соответствии с рисунком Б.11.

4.2.6 Блок контролирует время выполнения команд включения и отключения ВВ. В случае, если команды включения или отключения не выполнены в течение времени "Отказ вкл. Т" и "Отказ откл. Т" соответственно, формируется внутренний сигнал "Неиспр. выкл.", который сбрасывается квитированием. Сигнал "Неиспр. выкл." также формируется при появлении внутренних сигналов "НК", "ОКЦ" и "УРОВ сраб."

4.3 Функции сигнализации

4.3.1 В блоке предусмотрено формирование сигналов "Авар. отключение" (в соответствии с рисунком Б.12), "Вызов" (в соответствии с рисунком Б.14), "Отказ БМРЗ" (в соответствии с рисунком Б.15), "Q включен" и "Q отключен" (в соответствии с рисунком Б.16).

4.3.2 Квитирование сигнализации производится с пульта нажатием кнопки "КВИТ", по сигналу "Квитир. внеш." или подачей соответствующей команды по каналу от АСУ или ПЭВМ (в соответствии с рисунком Б.13).

4.3.3 Блок реализует алгоритм оперативного контроля цепей коммутационных аппаратов. Алгоритм ОКЦ реализуется в зависимости от положения программного ключа **S151** - при введенном программном ключе - только в режиме "ДУ", при выведенном программном ключе **S151** - в любом режиме (в соответствии с рисунком Б.11).

4.3.4 В блоке обеспечивается формирование сигналов положения выключателя оптоэлектронными реле "Q включен" и "Q отключен". Функциональная схема алгоритма сигнализации положения выключателя представлена на рисунке Б.16.

Сигнал "Q отключен" выдается при отключенном положении выключателя. Если произведено ручное отключение выключателя, сигнал выдается постоянно, если выключатель отключен действием защит или автоматики - выдается мигающий сигнал с частотой 1 Гц.

Сигнал "Q включен" выдается при включенном положении выключателя. Если включение выключателя произведено оперативно, сигнал выдается постоянно, если выключатель был включен по действию автоматики - выдается мигающий сигнал с частотой 1 Гц.

Снятие мигающего сигнала сигнализации положения выключателя осуществляется при квитировании, ручном включении и ручном отключении выключателя.

Оптоэлектронные реле "Q включен" и "Q отключен" предназначены для коммутации активной нагрузки постоянного или переменного тока. При коммутации индуктивной нагрузки постоянного тока необходимо у нагрузки устанавливать демпфирующие диоды. При коммутации емкостной нагрузки или ламп накаливания мощностью более 15 Вт необходимо ограничивать импульс тока до 0,7 А.

4.4 Вспомогательные функции

4.4.1 Измерение параметров сети

4.4.1.1 Блок обеспечивает измерение или вычисление:

- действующих значений токов I и I_d ;
- действующих значений напряжения U ;
- полного сопротивления Z ;
- угла между вектором тока и напряжения $I \wedge U$;
- частоты F ;
- коэффициентов гармоник K_g и K_{g_2} гарм.

4.4.1.2 Для отображения параметров в первичных значениях необходимо задать коэффициенты трансформации трансформаторов тока и напряжения, диапазоны коэффициентов трансформации приведены в таблице 10.

Таблица 10 - Коэффициенты трансформации

	Наименование параметра	Значение
1	Диапазон коэффициента трансформации трансформатора тока	1 - 4000
2	Диапазон коэффициента трансформации трансформатора напряжения U	1 - 400
3	Дискретность установки коэффициентов трансформации	1

4.4.1.3 Измерение частоты производится при значении напряжения U , превышающем 10 В (вторичное значение). При снижении напряжения ниже порога измерения частоты блок автоматически переходит на измерение частоты по каналу тока при значении тока I , превышающем 0,5 А (вторичное значение). При восстановлении значения напряжения U выше 10 В блок автоматически переходит на измерение частоты по каналу напряжения.

4.4.1.4 В блоке реализован набор дополнительных элементов, предназначенных для построения алгоритмов функций защит и автоматики в составе ПМК:

- набор пусковых органов с регулируемыми уставками;
- набор уставок по времени и набор программных ключей.

Описание дополнительных элементов приведено в приложении В.

4.4.2 Переключение программ уставок

4.4.2.1 Блок обеспечивает ввод и хранение двух программ уставок.

4.4.2.2 Переключение программ уставок происходит:

- при выведенном программном ключе **S717** по наличию или отсутствию сигнала на логическом входе "Программа 2" (переход на первую программу происходит с регулируемой выдержкой времени на возврат "Тпрогр2");

- при введенном программном ключе **S717** и отсутствии логического сигнала "Бл.смены пр.уст. по ДС" логическими сигналами "Программа 1" и "Программа 2";

- при введенном программном ключе **S717** и отсутствии логического сигнала "Бл.смены пр.уст. из АСУ" командами из АСУ "АСУ_Программа 1" и "АСУ_Программа 2".

4.4.2.3 При пуске защит смена программ уставок блокируется.

4.4.3 Ресурс выключателя

4.4.3.1 В блоке реализована функция расчета остаточного ресурса выключателя.

4.4.3.2 Подробное описание функции приведено в руководстве по эксплуатации ДИВГ.648228.029 РЭ.

4.4.3.3 При каждом отключении выключателя блок автоматически рассчитывает остаточный ресурс выключателя в процентном отображении, где 100 % - это новый выключатель. Отображение текущего ресурса выключателя осуществляется на дисплее пульта во вкладке "Накопитель" или в программном комплексе "Конфигуратор - МТ" во вкладке "Накопитель".

4.4.4 Накопительная информация

4.4.4.1 Отображение накопительной информации происходит на ПЭВМ в программном комплексе "Конфигуратор - МТ" или на дисплее пульта.

Состав накопительной информации приведен в таблице 11.

Таблица 11 - Накопительная информация

Функция	Псевдоним накопителя в программном комплексе "Конфигуратор - МТ"	Описание накопителя
ТО	Сраб. ТО	Количество срабатываний ТО
МТЗ	Пуск МТЗ 1	Количество пусков первой ступени МТЗ
	Сраб. МТЗ 1	Количество срабатываний первой ступени МТЗ
	Пуск МТЗ 2	Количество пусков второй ступени МТЗ
	Сраб. МТЗ 2	Количество срабатываний второй ступени МТЗ
	Сраб. УЗ	Количество срабатываний ускорения защит
ДЗ	Пуск ДЗ 1	Количество пусков первой ступени ДЗ
	Сраб. ДЗ 1	Количество срабатываний первой ступени ДЗ
	Пуск ДЗ 2	Количество пусков второй ступени ДЗ
	Сраб. ДЗ 2	Количество срабатываний второй ступени ДЗ
	Пуск ДЗ 3	Количество пусков третьей ступени ДЗ
	Сраб. ДЗ 3	Количество срабатываний третьей ступени ДЗ
	Сраб. ДЗ 3 на откл.	Количество срабатываний третьей ступени ДЗ на отключение
УРОВ	Сраб. УРОВ	Количество срабатываний УРОВ
АПВ	Пуск АПВ	Количество пусков АПВ
	АПВ неусп.	Количество неуспешных срабатываний АПВ
	АПВ усп.	Количество успешных срабатываний АПВ
Прочее	Количество откл.	Суммарное количество отключений выключателя
	Тоткл, мс	Длительность последнего отключения выключателя
	Ресурс, %	Значение остаточного ресурса выключателя
	Моточасы блока	Количество часов, которое блок находился в работе после установки БФПО

4.4.5 Максметры

4.4.5.1 Блок обеспечивает фиксацию максимальных зарегистрированных значений токов, представленных в таблице 12.

4.4.5.2 Сброс накопленных максметрами значений осуществляется при подаче логического сигнала "Сброс максметров" или при подаче соответствующей команды с пульта или из программного комплекса "Конфигуратор - МТ".

Таблица 12 - Состав фиксируемых величин максметра

	Наименование максметра	Описание параметра
1	MAX I, A	Максимальный ток
2	MAX U, В	Максимальное напряжение

4.4.6 Самодиагностика блока

4.4.6.1 В блоке обеспечивается оперативный контроль работоспособности (самодиагностика) в течение всего времени работы.

4.4.6.2 Результаты самодиагностики блока, в соответствии с таблицей 13, отображаются на дисплее, в программном комплексе "Конфигуратор - МТ".

Таблица 13 - Результаты самодиагностики

Наименование параметра самодиагностики		Описание параметра
1	Отказ БМРЗ	Отказ блока
2	Отказ ПМК	Отказ программного модуля конфигурации
3	Неисправность МТ	Неисправность модуля трансформаторов
4	Ошибка RTC	Ошибка часов реального времени
5	Ошибка 01	Ошибка функционирования, код 01
6	Ошибка 08	Ошибка функционирования, код 08
7	Ошибка 10	Ошибка функционирования, код 10

4.4.7 Осциллографирование аварийных событий

4.4.7.1 В состав осциллограммы в БФПО входят три аналоговых сигнала и 28 дискретных сигналов. Состав сигналов приведен в таблице 14 и не подлежит изменению.

4.4.7.2 Блок допускает возможность дополнительного осциллографирования 169 логических сигналов. Осциллографирование сигналов назначается при помощи программного комплекса "Конфигуратор - МТ".

Для осциллографирования доступны:

- дискретные входы;
- логические входы из таблицы 8;
- логические выходы из таблицы 9, доступные для использования в таблице назначений;
- логические сигналы, созданные пользователем;
- кнопки на пульте.

Таблица 14 - Состав сигналов осциллограммы

Псевдоним сигнала в программном комплексе "Конфигуратор - МТ"		Описание
1	I	Ток
2	Iдз	Ток
3	U	Напряжение U
4	[Я1] РПО	Дискретный вход (3/1, 3/2)
5	[Я2] РПВ	Дискретный вход (3/3, 3/2)
6	[Я3] ОУ Отключить	Дискретный вход (3/5, 3/6)
7	[Я4] ОУ Включить	Дискретный вход (3/7, 3/6)
8	ТО сраб.	Срабатывание ТО
9	МТЗ пуск 1 ст.	Пуск первой ступени МТЗ
10	МТЗ пуск 2 ст.	Пуск второй ступени МТЗ
11	ДЗ пуск 1 ст.	Пуск первой ступени ДЗ
12	ДЗ пуск 2 ст.	Пуск второй ступени ДЗ
13	ДЗ пуск 3 ст.	Пуск третьей ступени ДЗ
14	УЗ пуск	Пуск УЗ
15	ДгЗ сраб.	Срабатывание ДгЗ
16	УРОВ сраб.	Срабатывание УРОВ

Продолжение таблицы 14

Псевдоним сигнала в программном комплексе "Конфигуратор - МТ"		Описание
17	АПВ пуск	Пуск АПВ
18	Опер. вкл.	Команда оперативного включения выключателя
19	Опер. откл.	Команда оперативного отключения выключателя
20	Реле Включить	Дискретный выход (4/3, 4/2)
21	Реле Отключить	Дискретный выход (4/1, 4/2)
22	Реле Авар. откл.	Дискретный выход (4/5, 4/6)
23	Реле Вызов	Дискретный выход (4/9, 4/10)
24	Реле Отказ БМРЗ	Дискретный выход (4/7, 4/6)
25	Неиспр. выкл.	Неисправность выключателя
26	Неиспр. откл.	Неисправность выключателя при отключении
27	Неиспр. вкл.	Неисправность выключателя при включении
28	ОКЦ	Оперативный контроль цепей
29	НК	Неисправность камер выключателя
30	Программа уставок 1	Действует первая программа уставок
31	Программа уставок 2	Действует вторая программа уставок

Приложение А

(обязательное)

Схема электрическая подключения

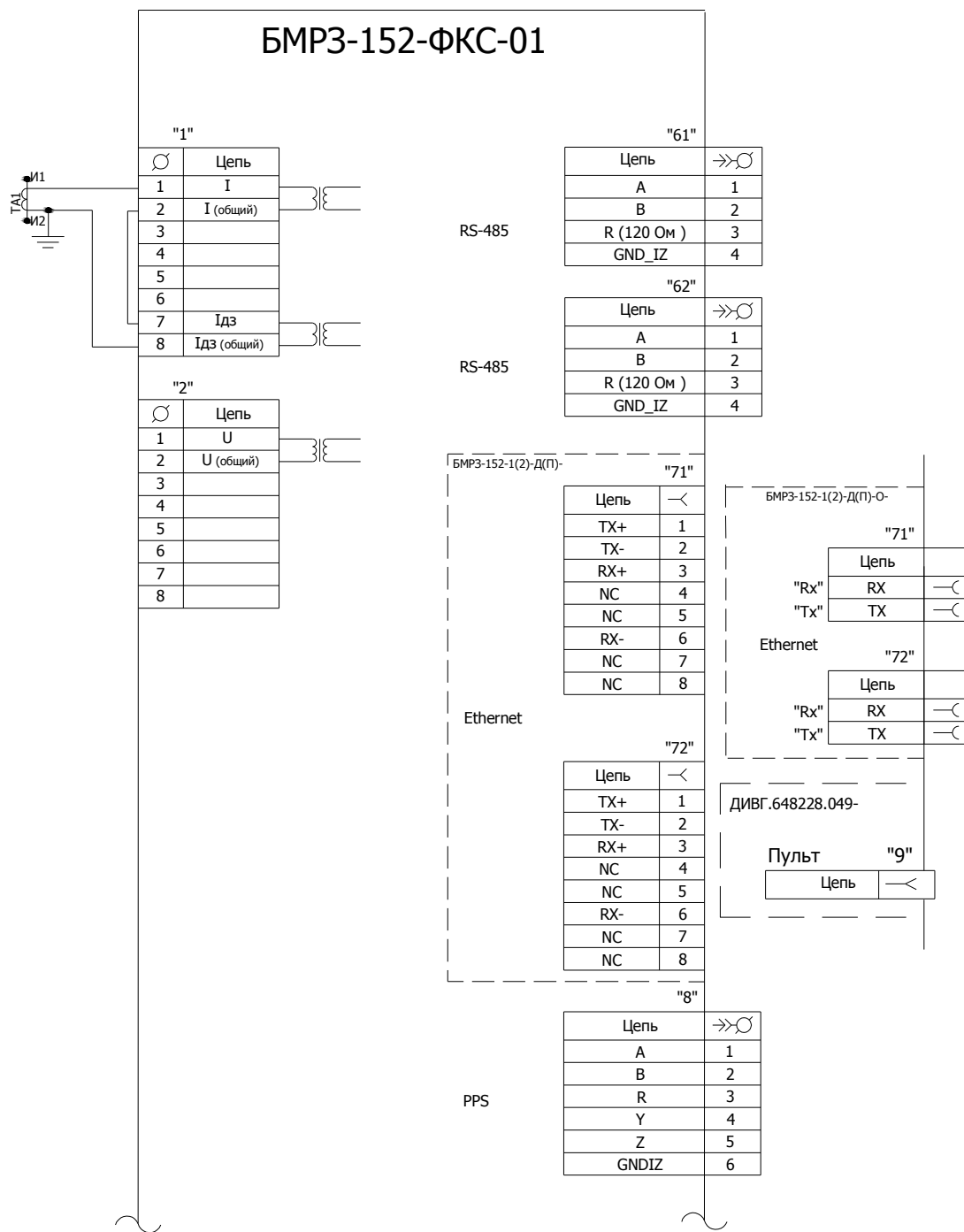


Рисунок А.1 - Схема электрическая подключения

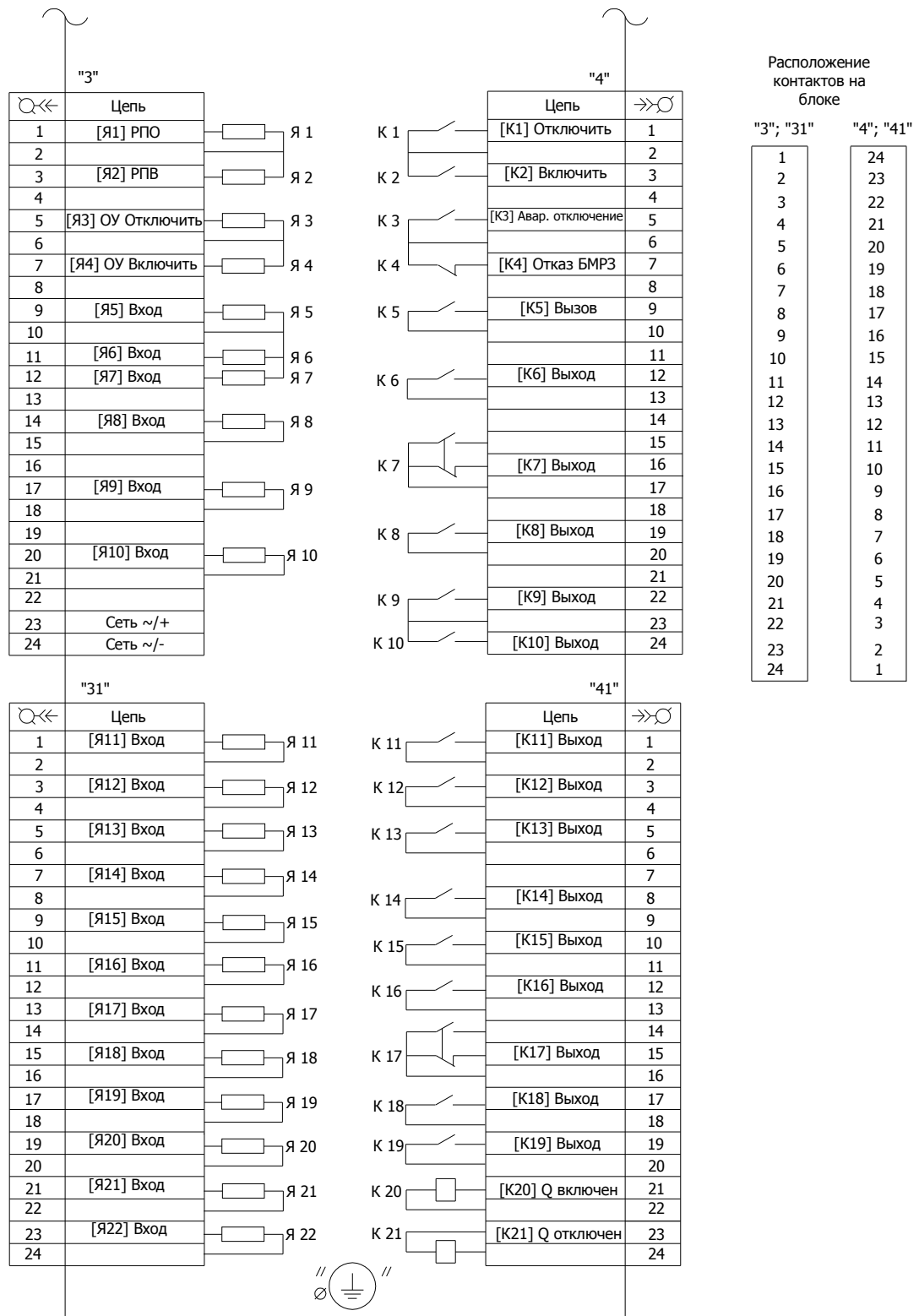


Рисунок А.2 - Схема электрическая подключения БФПО

Приложение Б

(обязательное)

Алгоритмы функций защит, автоматики и управления

В таблице Б.1 указана информация для упрощения работы с функциональными схемами, приведенными на рисунках Б.1 - Б.16.

Таблица Б.1- Программные ключи

Функция		Номер рисунка	Обозначение ключа
ТО	ТО введена / выведена	Б.1	S101
МТЗ	МТЗ первая ступень введена / выведена	Б.1	S102
	МТЗ вторая ступень введена / выведена	Б.1	S103
ДЗ	ДЗ первая ступень введена / выведена	Б.2	S171
	ДЗ вторая ступень введена / выведена	Б.2	S172
	ДЗ третья ступень введена / выведена	Б.2	S173
	ДЗ третьей ступени на отключение введена / выведена	Б.2, Б.3	S118
УЗ	Контроль цепей введен / выведен	Б.2	S170
	Ускорение защит введено / выведено	Б.3	S106
	Ускорение второй ступени МТЗ введено / выведено	Б.3	S32
	Ускорение второй ступени ДЗ введено / выведено	Б.3	S31
ЛЗШ	Ускорение третьей ступени ДЗ введено / выведено	Б.3	S36
	ЛЗШ введена / выведена	Б.3	S128
ДгЗ	ЛЗШ последовательная / параллельная схема	Б.3	S149
	Дуговая защита с контролем тока введена / выведена	Б.4	S130
АПВ	АПВ введено / выведено	Б.5	S314
	АПВ по ТО введено / выведено	Б.5	S33
	АПВ по второй ступени МТЗ введено / выведено	Б.5	S34
	АПВ по ЛЗШ введено / выведено	Б.5	S35
	АПВ по второй ступени ДЗ введено / выведено	Б.5	S319
УРОВ	АПВ по третьей ступени ДЗ введено / выведено	Б.5	S320
	УРОВ введено / выведено	Б.6	S44
Прочие уставки	Вход "Контр. цепей" по "1" или "0"	Б.8, Б.14	S712
	Вход "Готовн./ЛШВ" по "1" или "0"	Б.8, Б.14	S713
	Контроль НК введен / выведен	Б.11	S47
	Контроль МУ для ОКЦ введен / выведен	Б.11	S151
	Ввод режима переключения программы уставок импульсными командами	-	S717 ¹⁾
	Импульсный режим выдачи команд включения / отключения введен / выведен	Б.8, Б.9, Б.11	S710
	Оперативное отключение без контроля режимов	Б.7	S780
Блокировка управления выключателем с лицевой панели пульта введена / выведена	Б.7	S781	

¹⁾ Не передается в АСУ.

На рисунках Б.1 - Б.16 принято следующее обозначение:

- для входных аналоговых сигналов X/Y, где X - маркировка соединителя, Y - номер контакта (например, 1/1, 2/1);

- для входных и выходных дискретных сигналов XX/YY, где XX - маркировка соединителя, YY - номер контакта (например, 3/1, 4/2, 31/21, 41/11).

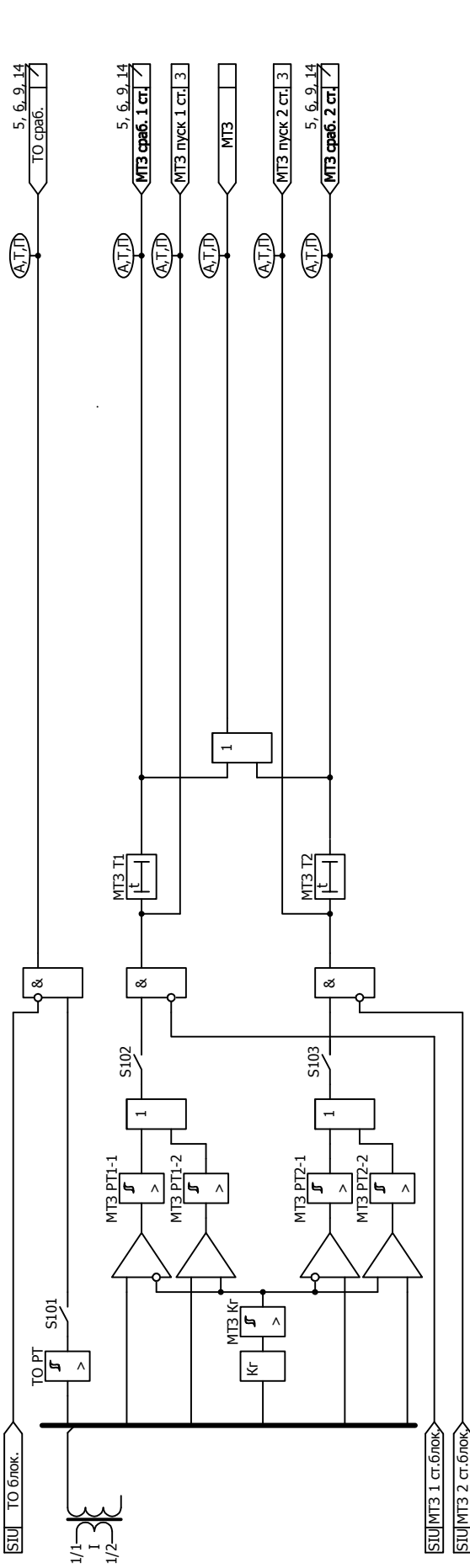


Рисунок Б.1 - Функциональная схема алгоритма ТО и МТЗ

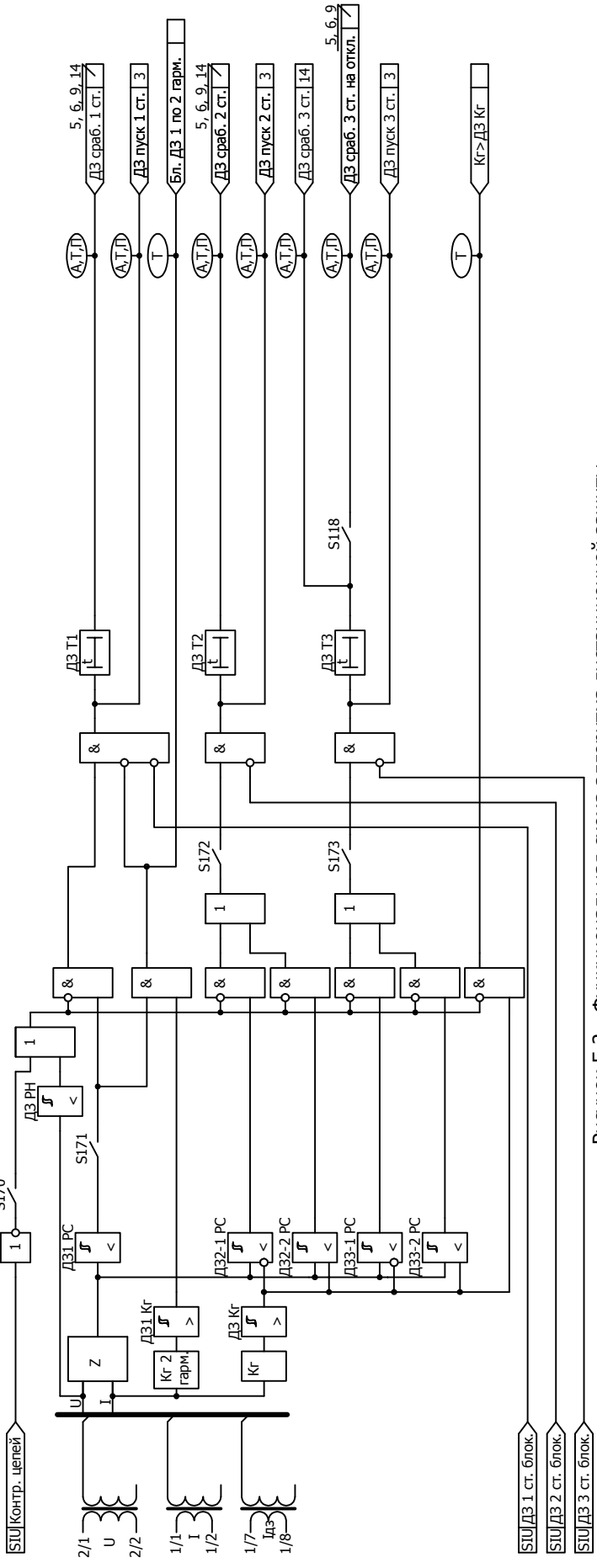


Рисунок Б.2 - Функциональная схема алгоритма дистанционной защиты

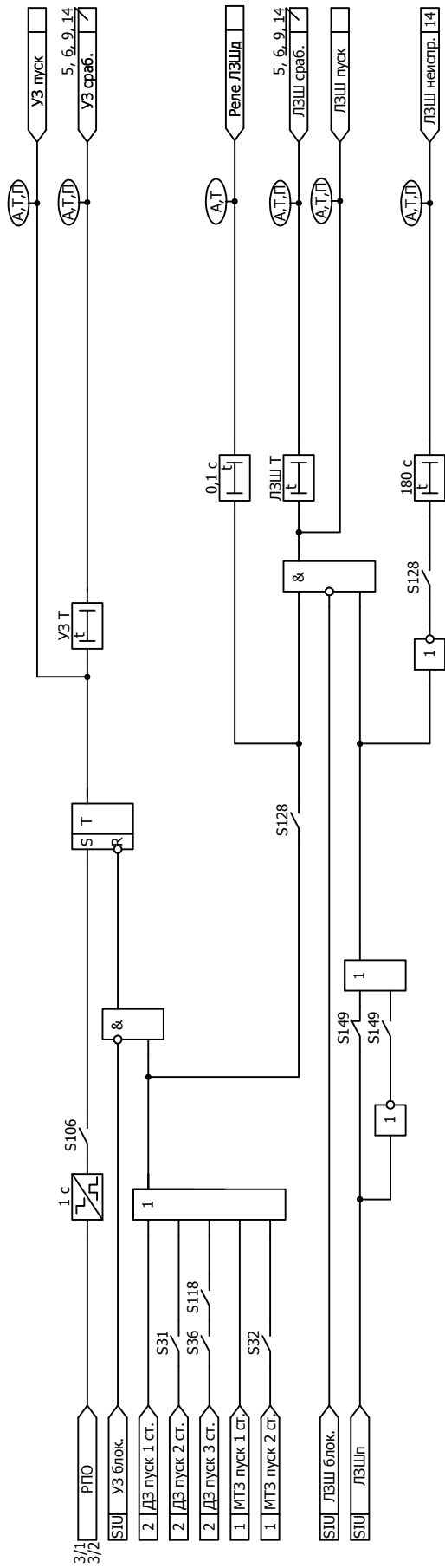


Рисунок Б.3 - Функциональная схема алгоритма ЛЭЩд и ускорения защит

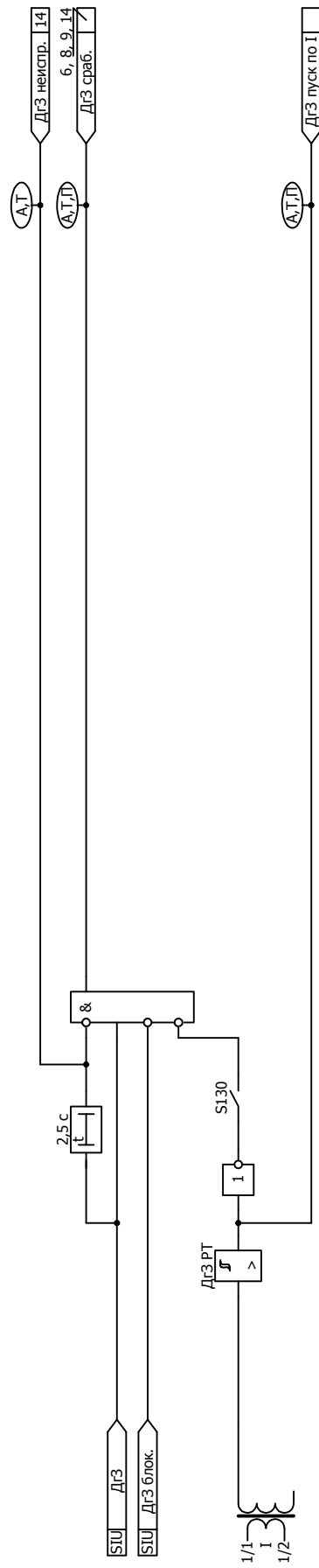


Рисунок Б.4 - Функциональная схема алгоритма дуговой защиты

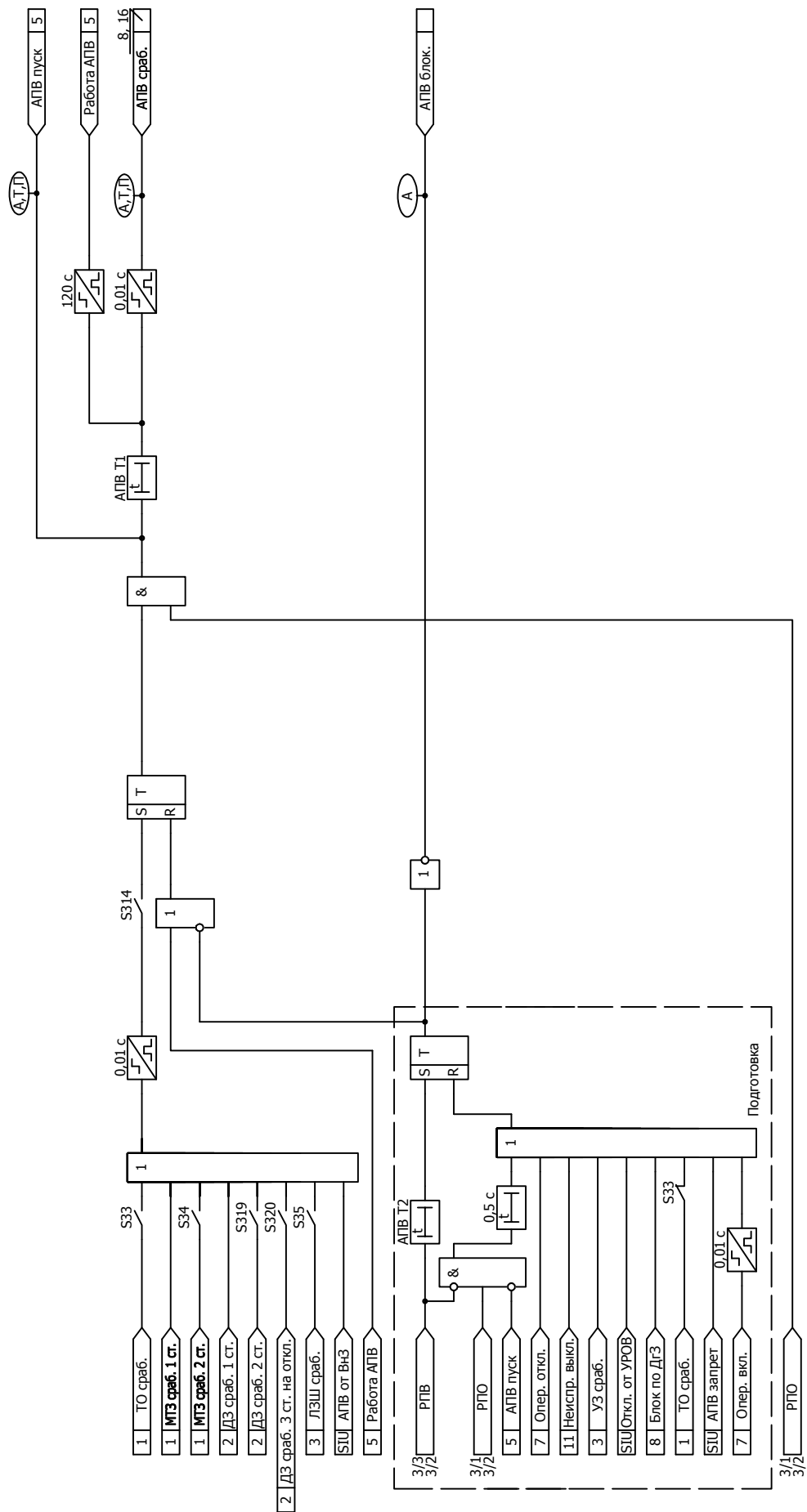


Рисунок Б.5 - Функциональная схема алгоритма автоматического повторного включения

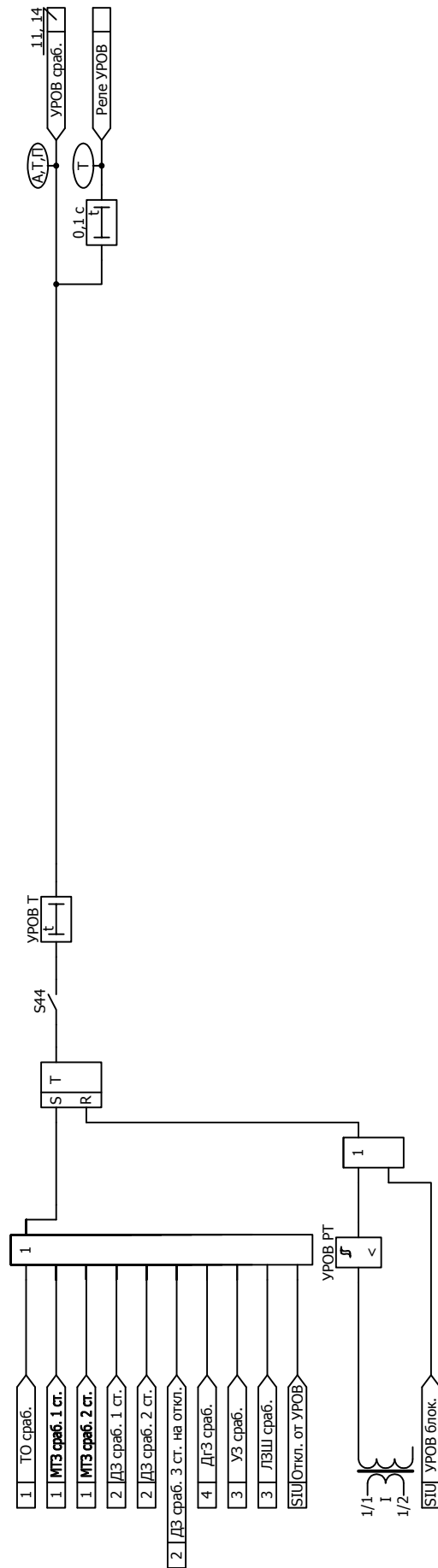


Рисунок Б.6 - Функциональная схема алгоритма резервирования при отказе выключателя

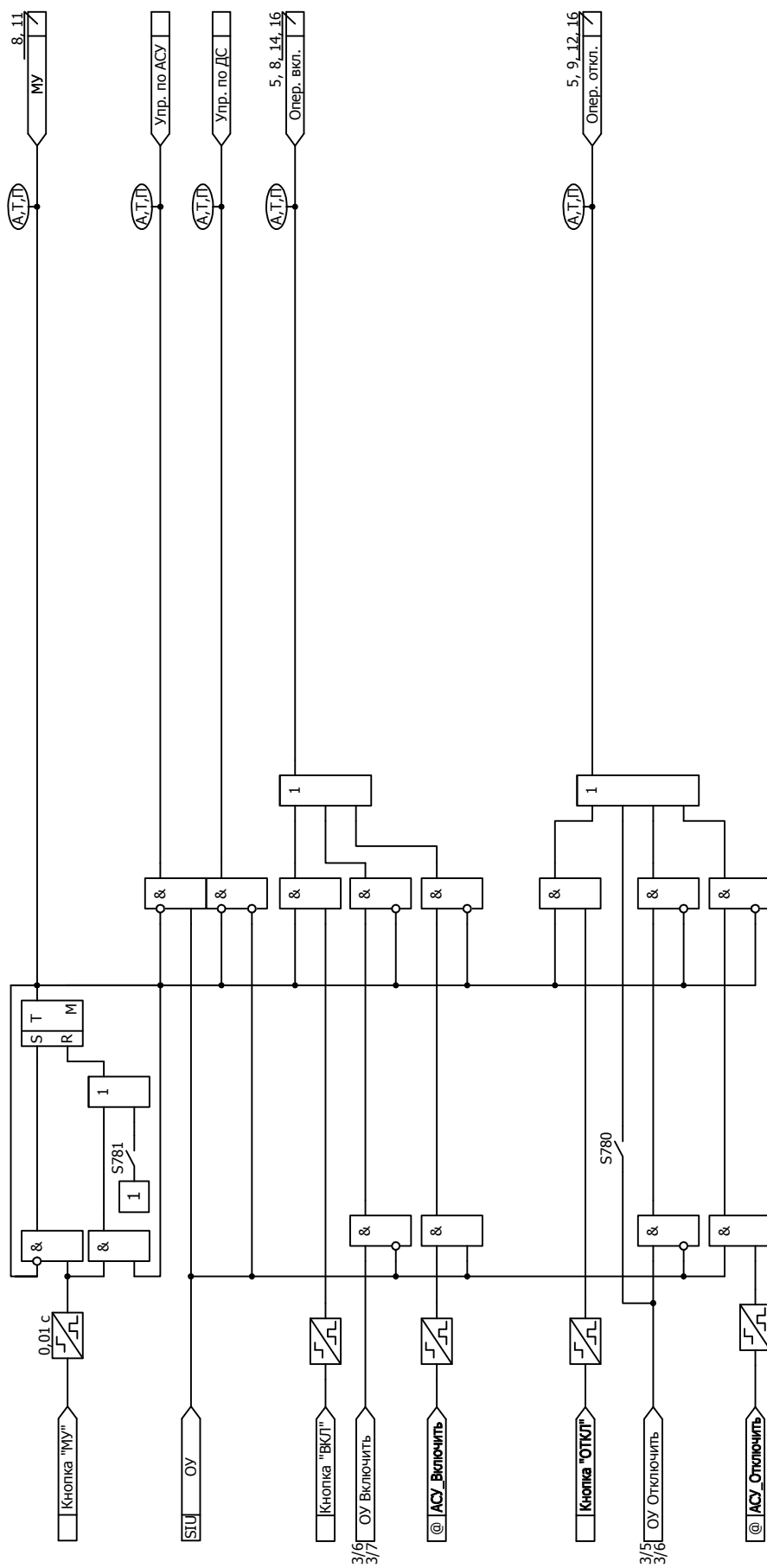


Рисунок Б.7 - Функциональная схема алгоритма формирования команд оперативного управления выключателем

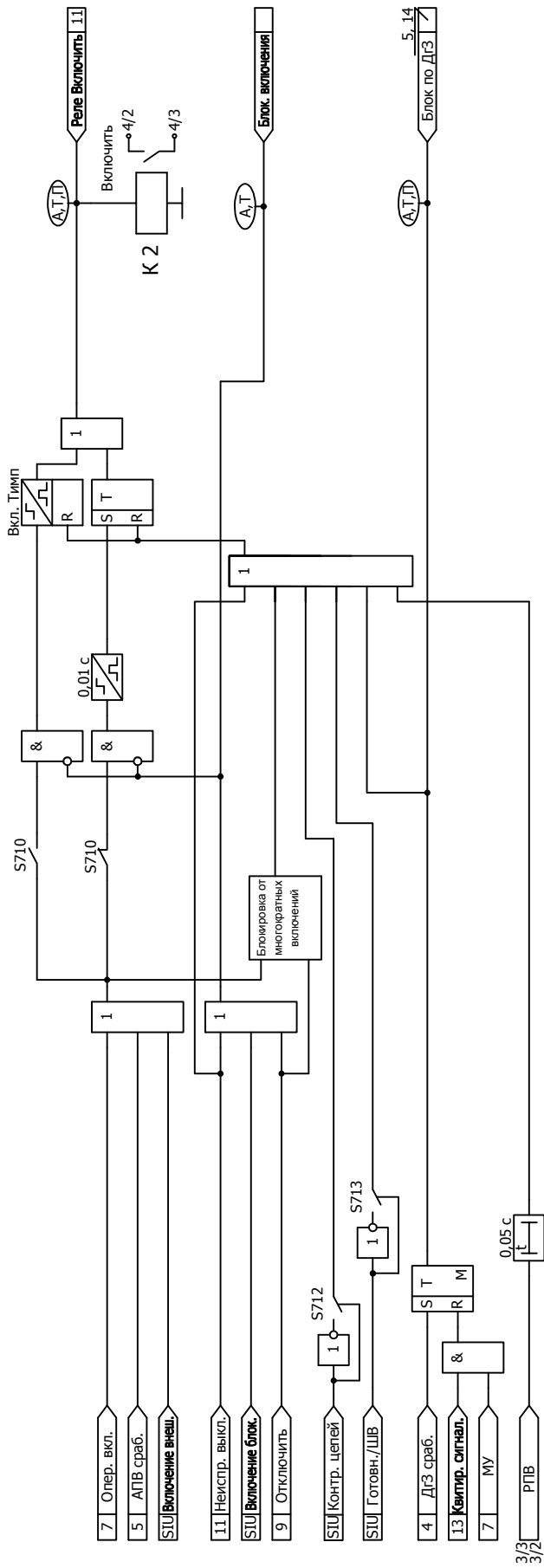


Рисунок Б.8 - Функциональная схема алгоритма управления выключателем - включение

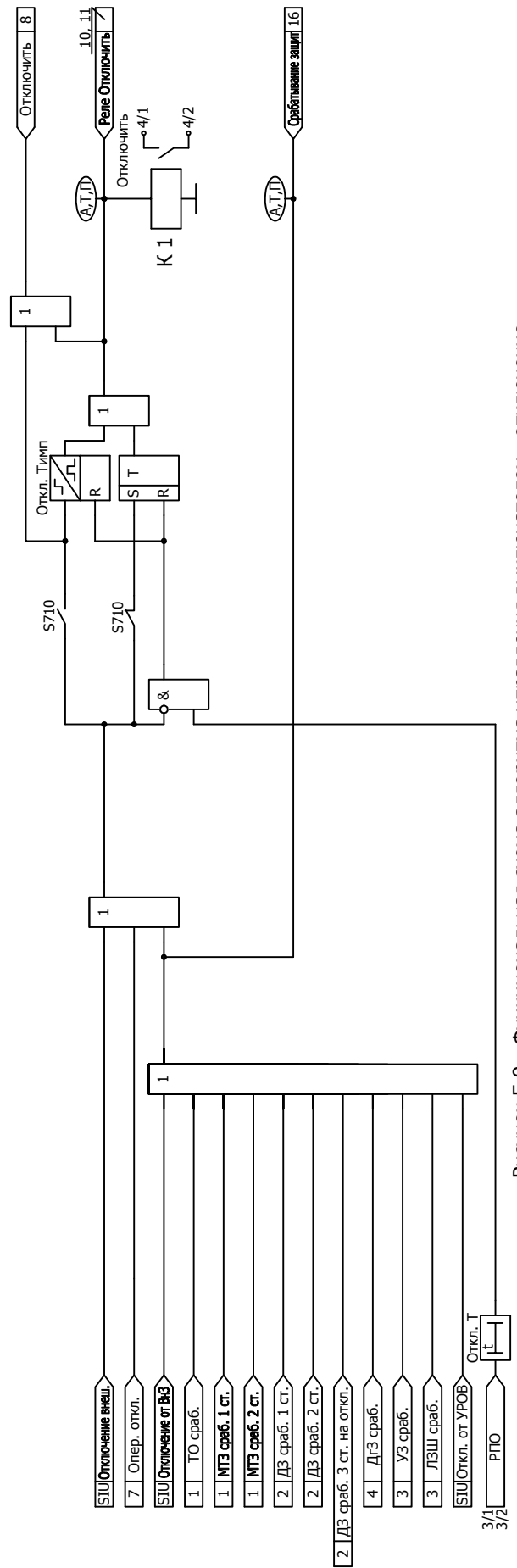


Рисунок Б.9 - Функциональная схема алгоритма управления выключателем - отключение

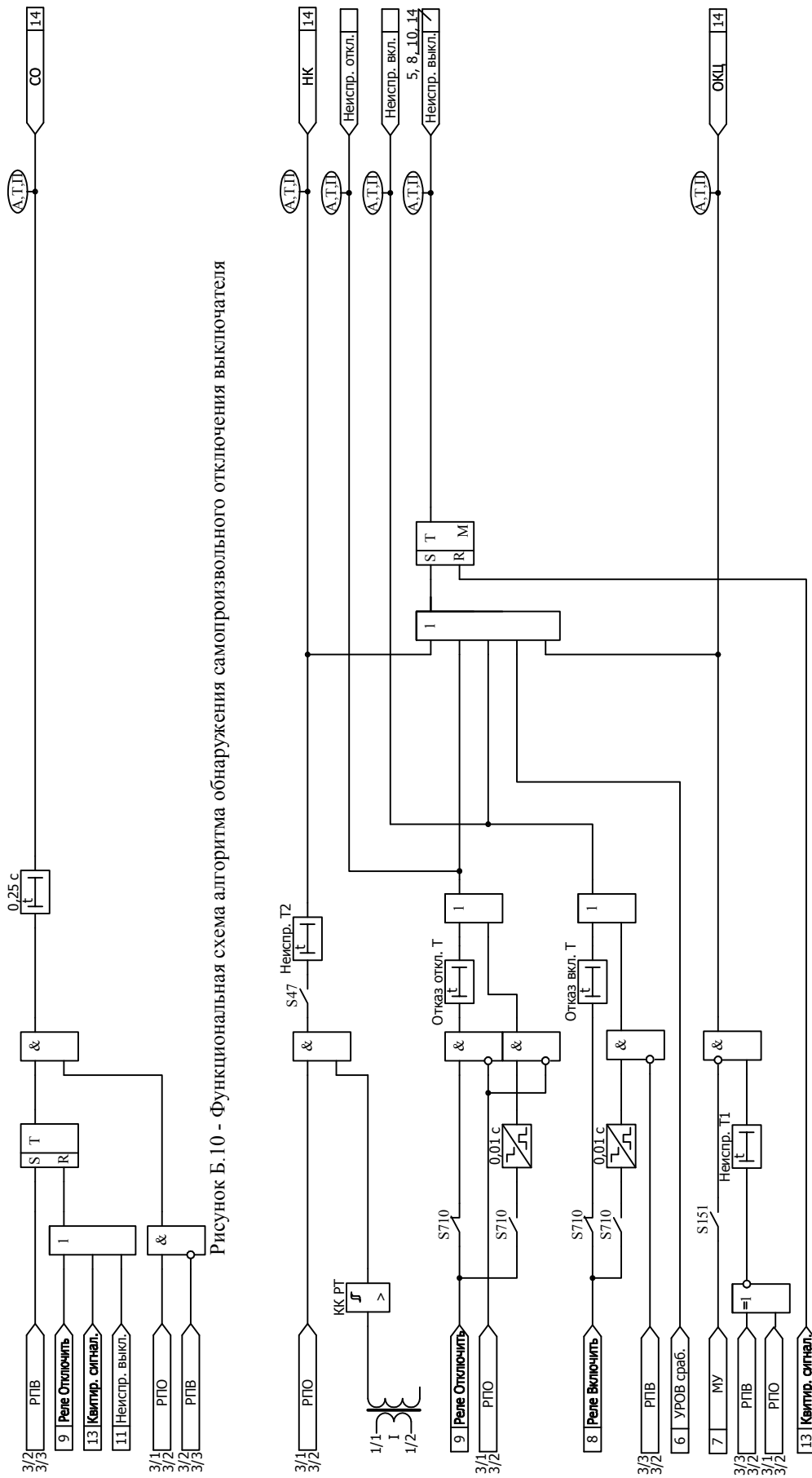


Рисунок Б.10 - Функциональная схема алгоритма обнаружения самопроизвольного отключения выключателя

Рисунок Б.11 - Функциональная схема алгоритма выявления отказа ВВ

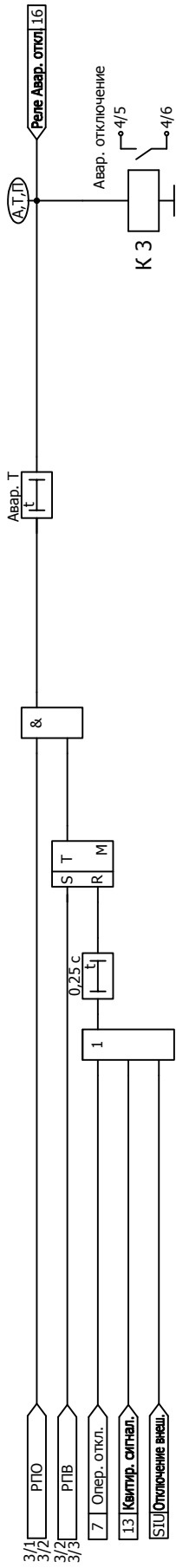


Рисунок Б.12 - Функциональная схема алгоритма сигнализации

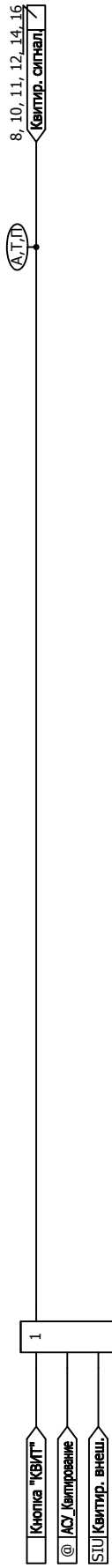


Рисунок Б.13 - Функциональная схема алгоритма квитирования

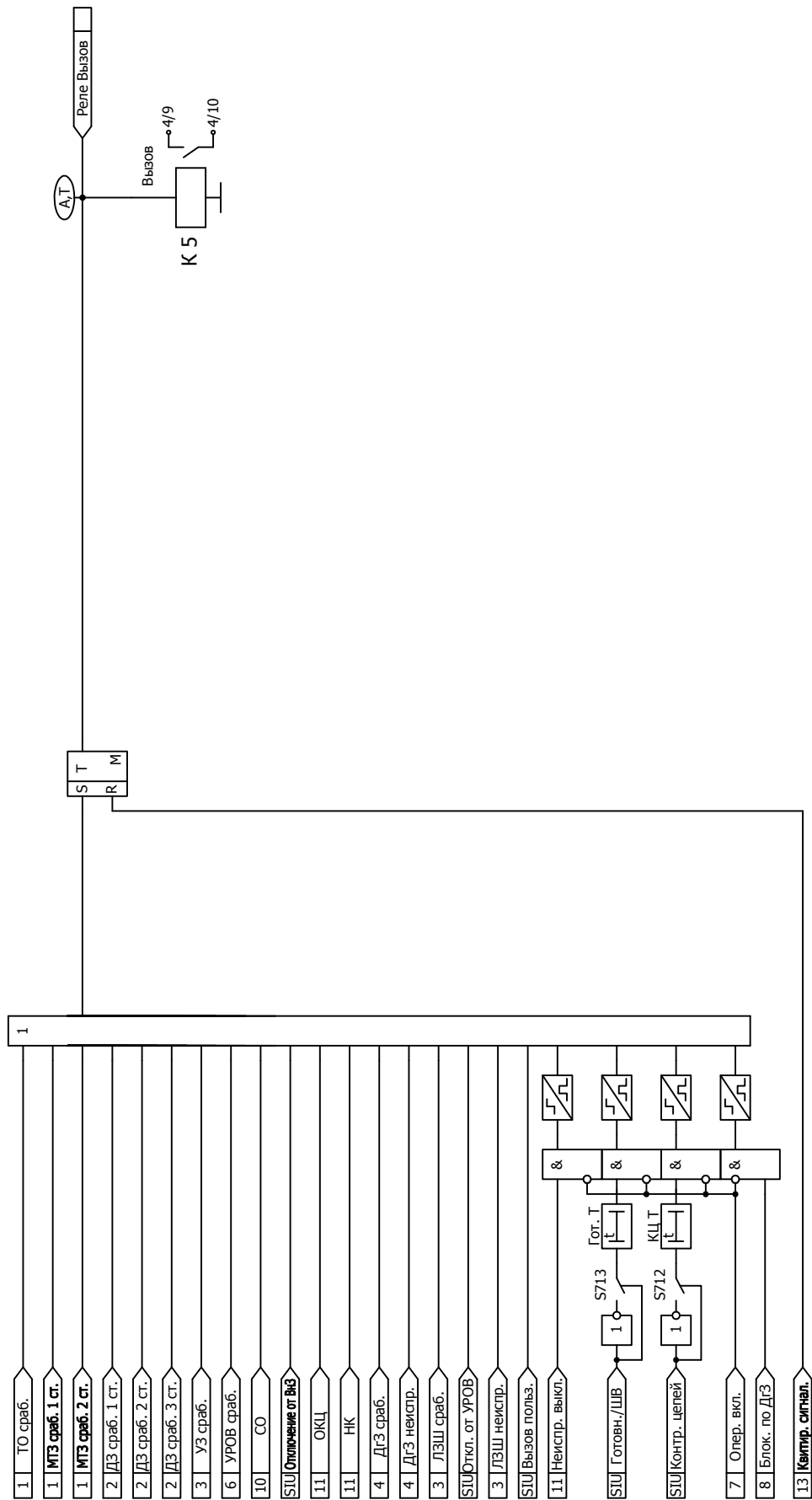


Рисунок Б.14 - Функциональная схема алгоритма вызова

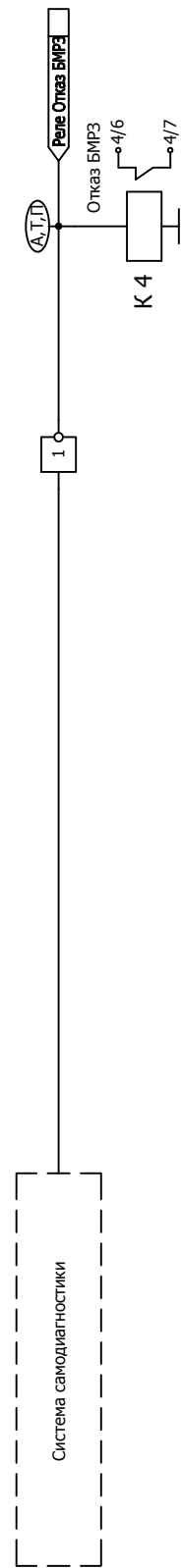


Рисунок Б.15 - Функциональная схема алгоритма диагностики

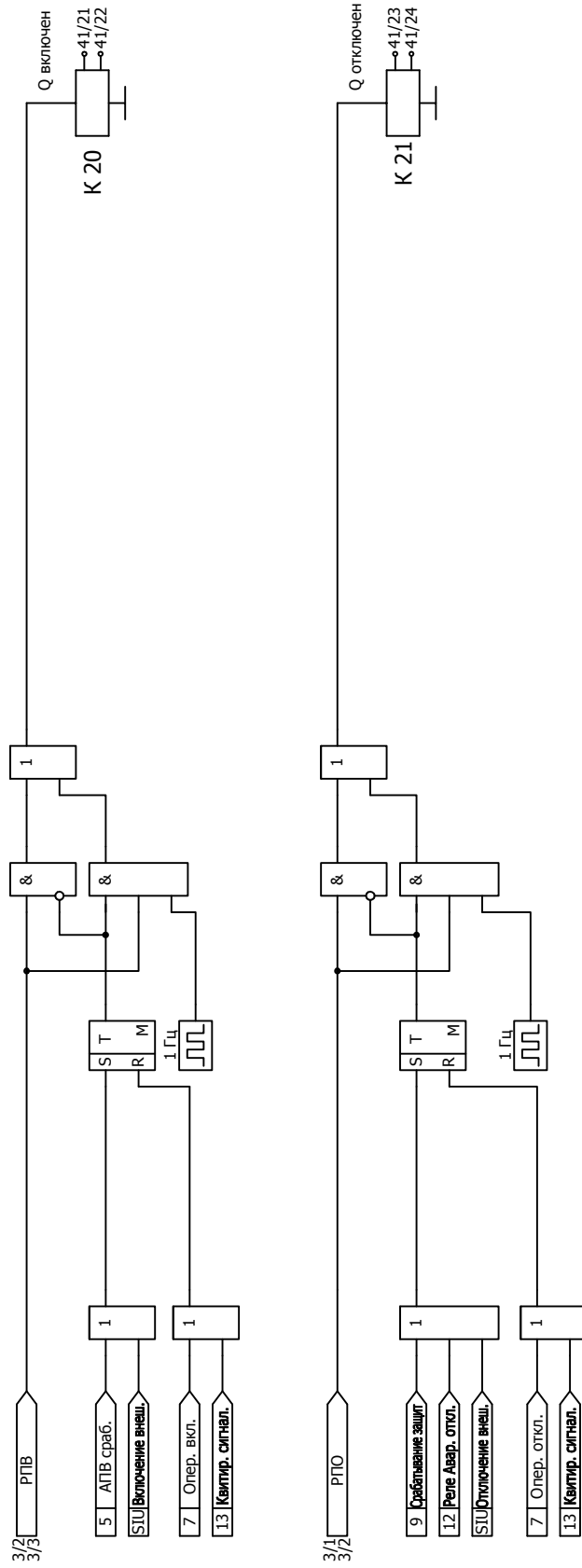


Рисунок Б.16 - Функциональная схема алгоритма сигнализации положения выключателя

Приложение В

(обязательное)

Дополнительные элементы схем ПМК

В.1 В блоке реализован набор дополнительных элементов, предназначенных для построения функций защит и автоматики в составе ПМК.

В.2 Дополнительные пусковые органы

В.2.1 В блоке реализован набор дополнительных пусковых органов (в соответствии с рисунком В.1).

В.2.2 Сигналы срабатывания дополнительных пусковых органов функциональных схем БФПО, доступные для использования при создании схем ПМК, в таблице назначений блока, а также для передачи в АСУ, приведены в таблице В.1.

Таблица В.1 - Дополнительные пусковые органы

Наименование сигнала		Сигнал доступен для использования в			Функция сигнала
		АСУ	таблице назначений блока	схемах ПМК	
1	ПО МАКС РТ1	+	+	+	Сигналы срабатывания дополнительных пусковых органов
2	ПО МАКС РТ2	+	+	+	
3	ПО МИН РТ	+	+	+	
4	ПО МАКС РН	+	+	+	
5	ПО МИН РН1	+	+	+	
6	ПО МИН РН2	+	+	+	

В.2.3 Параметры уставок дополнительных пусковых органов приведены в таблице В.2.

В.2.4 Параметры уставок приведены во вторичных значениях.

В.2.5 Заводская установка уставок дополнительных пусковых органов одинакова для всех программ.

В.2.6 Уставки дополнительных пусковых органов могут быть использованы для передачи в АСУ.

Таблица В.2 - Уставки защит и автоматики

Уставка		Заводская установка	Диапазон	Дискретность	Коэффициент возврата
1	РТ1 МАКС	1,00 А	От 0,25 до 200,00 А	0,01 А	0,95 - 0,98
2	РТ2 МАКС				
3	РТ МИН	0,25 А	От 0,25 до 5,00 А	1 В	1,03 - 1,07
4	РН МАКС	95 В	От 2 до 100 В		0,95 - 0,98
5	РН1 МИН	20 В		1 В	1,03 - 1,07
6	РН2 МИН				

В.3 Дополнительные уставки по времени

В.3.1 Параметры дополнительных уставок по времени приведены в таблице В.3.

В.3.2 Заводская установка дополнительных уставок по времени одинакова для всех программ. Дополнительные уставки по времени могут быть использованы для передачи в АСУ.

Таблица В.3 - Уставки по времени

Уставка		Заводская установка	Диапазон	Дискретность
1	TA01	1,00 с	От 0,00 до 600,00 с	0,01 с
2	TA02			
3	TA03			
4	TA04			
5	TA05			
6	TA06			
7	TA07			
8	TA08			
9	TA09			
10	TA10			

В.4 Дополнительные длительные уставки по времени

В.4.1 Параметры дополнительных длительных уставок по времени приведены в таблице В.4. Уставки могут задаваться в секундах или в минутах по выбору.

В.4.2 Заводская установка дополнительных уставок по времени одинакова для всех программ. Дополнительные уставки по времени могут быть использованы для передачи в АСУ.

Таблица В.4 - Длительные уставки по времени

Уставка		Заводская установка	Диапазон	Дискретность
1	TL01	10 с (мин)	От 1 до 60000 с (мин)	1 с (мин)
2	TL02			
3	TL03			

В.5 Дополнительные программные ключи

В.5.1 Дополнительные программные ключи приведены в таблице В.5.

В.5.2 Дополнительные программные ключи могут быть использованы для передачи в АСУ.

Таблица В.5 - Программные ключи

Функция		Обозначение ключа
1	Дополнительный ключ 01	SA01
2	Дополнительный ключ 02	SA02
3	Дополнительный ключ 03	SA03
4	Дополнительный ключ 04	SA04
5	Дополнительный ключ 05	SA05
6	Дополнительный ключ 06	SA06
7	Дополнительный ключ 07	SA07
8	Дополнительный ключ 08	SA08
9	Дополнительный ключ 09	SA09
10	Дополнительный ключ 10	SA10

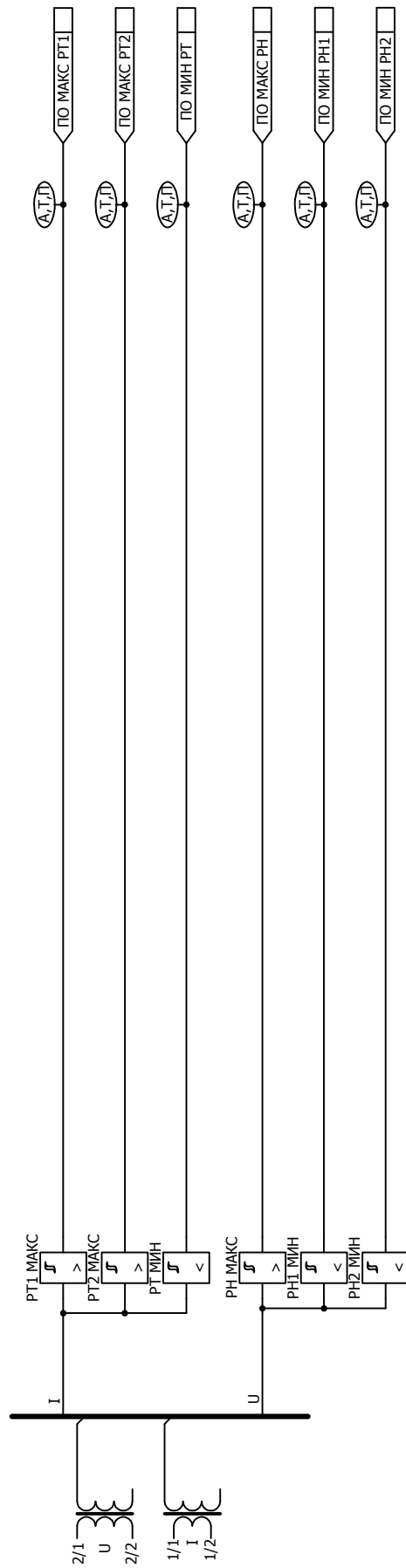


Рисунок В.1 - Функциональная схема алгоритма дополнительных пусковых органов

Приложение Г
(обязательное)
Адресация параметров в АСУ

Г.1 Протоколы информационного обмена согласно ГОСТ Р МЭК 60870-5-101-2006 и ГОСТ Р МЭК 60870-5-104-2004

Г.1.1 Перечень параметров, доступных для передачи в АСУ по протоколам информационного обмена согласно ГОСТ Р МЭК 60870-5-101-2006 и ГОСТ Р МЭК 60870-5-104-2004, а также порядок адресации этих параметров приведены в таблице Г.1.

Настройка протоколов информационного обмена осуществляется в программном комплексе "Конфигуратор - МТ".

Г.1.2 Описание возможностей блока при подключении к АСУ содержится в п. 1.6.12 руководства по эксплуатации ДИВГ.648228.029 РЭ.

Таблица Г.1 - Адресация параметров в протоколах информационного обмена согласно ГОСТ Р МЭК 60870-5-101-2006 и ГОСТ Р МЭК 60870-5-104-2004

Наименование группы параметров в программном комплексе "Конфигуратор - МТ"	Диапазон доступных адресов ¹⁾	Параметры для передачи
Входные дискретные сигналы	1 - 127	Все дискретные входы из таблицы 3
Двухэлементная информация	129 - 255	Все дискретные входы из таблицы 3
		Выходные сигналы функциональных схем БФПО, приведенные в таблице 9
		Выходные сигналы функциональных схем ПМК
Выходные дискретные сигналы	257 - 383	Все дискретные выходы из таблицы 4
Служебные дискретные сигналы	385 - 511	Все дискретные входы из таблицы 3
		Выходные сигналы функциональных схем БФПО, приведенные в таблице 9
		Выходные сигналы функциональных схем ПМК
Входные аналоговые сигналы ²⁾	513 - 639	Все параметры из п. 4.4.1.1
Расчётные аналоговые сигналы ²⁾	641 - 767	Все параметры из п. 4.4.1.1
Одиночные события релейной защиты	769 - 895	Выходные сигналы функциональных схем БФПО, приведенные в таблице 9
		Выходные сигналы функциональных схем ПМК
Накопительная информация	897 - 1023	Все параметры из таблицы 11
Самодиагностика блока	1153 - 1279	Все параметры из таблицы 13
Телеуправление	1281 - 1407	Все входные сигналы АСУ из таблицы 7

Продолжение таблицы Г.1

Наименование группы параметров в программном комплексе "Конфигуратор - МТ"	Диапазон доступных адресов ¹⁾	Параметры для передачи
Уставки аналоговые	1409 - 1535	Все уставки из таблицы 5, за исключением целочисленных
Уставки временные	1537 - 1663	Все уставки из таблицы 6
Уставки ключи	1665 - 1791	Все программные ключи из таблицы Б.1
Уставки целочисленные	1793 - 1919	Целочисленные уставки из таблицы 5
Уставки коэффициенты трансформации ³⁾	1921	Коэффициент трансформации трансформатора тока (вход I)
	1924	Коэффициент трансформации трансформатора напряжения (вход U)
Работа устройств защиты	2179	Выходной сигнал "Срабатывание защит" ⁴⁾
<p>¹⁾ Адресация внутри группы должна начинаться с минимально возможного адреса и не должна содержать пустых мест. Порядок следования параметров в группе произвольный.</p> <p>²⁾ Могут передаваться как первичные, так и вторичные значения величин.</p> <p>³⁾ Коэффициенты трансформации имеют фиксированную заводскую адресацию и обязательны для передачи в АСУ.</p> <p>⁴⁾ Приложение Б, рисунок Б.9.</p> <p>Примечание - Дополнительно для передачи могут быть использованы все параметры из приложения В.</p>		

Г.2 Протоколы информационного обмена MODBUS-RTU и MODBUS-TCP

Г.2.1 Перечень параметров, доступных для передачи в АСУ по протоколам информационного обмена MODBUS-RTU и MODBUS-TCP, а также порядок адресации этих параметров приведены в таблице Г.2.

Настройка протоколов информационного обмена осуществляется в программном комплексе "Конфигуратор - МТ".

Таблица Г.2 - Адресация параметров в протоколах информационного обмена MODBUS-RTU и MODBUS-TCP

Наименование группы параметров в программном комплексе "Конфигуратор - МТ"	Диапазон доступных адресов ¹⁾	Параметры для передачи
Дискретные входы (Discrete Inputs)	1 - 535	Все дискретные входы из таблицы 3
		Выходные сигналы функциональных схем БФПО, приведенные в таблице 9
		Выходные сигналы функциональных схем ПМК
		Все дискретные выходы из таблицы 4
Битовые сигналы (Coils)	1 - 535	Все входные сигналы АСУ из таблицы 7
		Все программные ключи из таблицы Б.1
Входные регистры (Input Registers)	1 - 535	Все параметры из п. 4.4.1.1 ²⁾
		Все параметры из таблицы 11
		Все параметры из таблицы 13
Регистры хранения (Holding Registers) ³⁾	1 - 533	Все уставки из таблицы 5
		Все уставки из таблицы 6
	65528	Коэффициент трансформации трансформатора тока (вход I)
	65529	Коэффициент трансформации трансформатора напряжения (вход U)
¹⁾ Порядок следования параметров в группе произвольный. ²⁾ Могут передаваться как первичные, так и вторичные значения величин. ³⁾ Коэффициенты трансформации имеют фиксированную заводскую адресацию и обязательны для передачи в АСУ. Примечание - Дополнительно для передачи могут быть использованы все параметры из приложения В.		

Г.3 Протокол информационного обмена согласно ГОСТ Р МЭК 60870-5-103-2005

Г.3.1 Перечень параметров, доступных для передачи в АСУ по протоколу информационного обмена согласно ГОСТ Р МЭК 60870-5-103-2005, а также порядок адресации параметров приведены в таблице Г.3.

Настройка протокола информационного обмена осуществляется в программном комплексе "Конфигуратор - МТ".

Для передачи сигналов согласно протоколу необходимо задать соответствие между описаниями сигналов ГОСТ Р МЭК 60870-5-103-2005 и выходными сигналами БФПО, ПМК. В графе "Выходные сигналы БФПО, ПМК" таблицы Г.3 приведены рекомендуемые выходные сигналы БФПО.

Таблица Г.3 - Адресация параметров в протоколе информационного обмена согласно ГОСТ Р МЭК 60870-5-103-2005

GIN	Описание сигнала согласно ГОСТ Р МЭК 60870-5-103-2005	ASDU	GI	FUN	INF	Выходные сигналы БФПО, ПМК
0x0100	Параметры сети					
0x0101	Ток фазы В	3.1	-	128	144	-
0x0102	Ток фазы В	3.2	-	128	145	-
0x0103	Напряжение А-В	3.2	-	128	145	-
0x0104	Ток фазы В	3.3	-	128	146	-
0x0105	Напряжение А-В	3.3	-	128	146	-
0x0106	Активная мощность Р	3.3	-	128	146	-
0x0107	Реактивная мощность Q	3.3	-	128	146	-
0x0108	Ток нейтрали In	3.4	-	128	147	-
0x0109	Напряжение нейтрали Ven	3.4	-	128	147	-
0x010A	Ток фазы А	9	-	128	148	-
0x010B	Ток фазы В	9	-	128	148	-
0x010C	Ток фазы С	9	-	128	148	-
0x010D	Напряжение А-Е	9	-	128	148	-
0x010E	Напряжение В-Е	9	-	128	148	-
0x010F	Напряжение С-Е	9	-	128	148	-
0x0110	Активная мощность Р	9	-	128	148	-
0x0111	Реактивная мощность Q	9	-	128	148	-
0x0112	Частота f	9	-	128	148	"F, Гц"
0x0200	Состояние					
Сигнализация состояний в направлении контроля						
0x0201	АПВ активно	1	+	160	16	"АПВ введено"
0x0202	Светодиоды выключены	1	-	160	19	"Квитир. сигнал."
0x0203	Местная установка параметров	1	+	160	22	"МУ"
0x0204	Характеристика 1	1	+	128	23	"Программа уставок 1"
0x0205	Характеристика 2	1	+	128	24	"Программа уставок 2"
0x0206	Характеристика 3	1	+	128	25	-
0x0207	Характеристика 4	1	+	128	26	-
0x0208	Вспомогательный вход 1	1	+	160	27	-
0x0209	Вспомогательный вход 2	1	+	160	28	-
0x020A	Вспомогательный вход 3	1	+	160	29	-
0x020B	Вспомогательный вход 4	1	+	160	30	-
Контрольная информация в направлении контроля						
0x020C	Контроль измерений тока	1	+	160	32	-

Продолжение таблицы Г.3

GIN	Описание сигнала согласно ГОСТ Р МЭК 60870-5-103-2005	ASDU	GI	FUN	INF	Выходные сигналы БФПО, ПМК
0x020D	Контроль измерений напряжения	1	+	160	33	-
0x020E	Контроль последовательности фаз	1	+	160	35	-
0x020F	Контроль цепи отключения	1	+	160	36	"Неиспр. выкл."
0x0210	Работа резервной токовой защиты	1	+	128	37	"МТЗ пуск 1 ст."
0x0211	Повреждение предохранителя трансформатора напряжения	1	+	160	38	-
0x0212	Функционирование телезащиты нарушено	1	+	160	39	-
0x0213	Групповое предупреждение	1	+	160	46	"Реле Вызов"
0x0214	Групповой аварийный сигнал	1	+	160	47	"Реле Авар. откл."
Сигнализация о замыкании на землю в направлении контроля						
0x0215	Замыкание на землю фазы А	1	+	160	48	-
0x0216	Замыкание на землю фазы В	1	+	160	49	-
0x0217	Замыкание на землю фазы С	1	+	160	50	-
0x0218	Замыкание на землю на линии (впереди)	1	+	160	51	-
0x0219	Замыкание на землю на шинах (позади)	1	+	160	52	-
Сигнализация о повреждениях в направлении контроля						
0x021A	Запуск защиты, фаза А	2	+	160	64	-
0x021B	Запуск защиты, фаза В	2	+	160	65	-
0x021C	Запуск защиты, фаза С	2	+	160	66	-
0x021D	Запуск защиты, нулевая последовательность	2	+	160	67	-
0x021E	Общее отключение	2	-	128	68	"Срабатывание защит"
0x021F	Отключение фазы А	2	-	160	69	-
0x0220	Отключение фазы В	2	-	160	70	-
0x0221	Отключение фазы С	2	-	160	71	-
0x0222	Отключение резервной защитой I>>	2	-	128	72	"ТО сраб."
0x0223	Повреждение на линии	2	-	160	74	-
0x0224	Повреждение на шинах	2	-	128	75	-
0x0225	Передача сигнала телезащиты	2	-	160	76	-
0x0226	Прием сигнала телезащиты	2	-	160	77	-

Продолжение таблицы Г.3

GIN	Описание сигнала согласно ГОСТ Р МЭК 60870-5-103-2005	ASDU	GI	FUN	INF	Выходные сигналы БФПО, ПМК
0x0227	Зона 1	2	-	128	78	-
0x0228	Зона 2	2	-	128	79	-
0x0229	Зона 3	2	-	128	80	-
0x022A	Зона 4	2	-	128	81	-
0x022B	Зона 5	2	-	128	82	-
0x022C	Зона 6	2	-	128	83	-
0x022D	Общий запуск	2	+	160	84	"Пуск защит и автом."
0x022E	Отказ выключателя	2	-	160	85	"УРОВ сраб."
0x022F	Отключение I>	2	-	160	90	"МТЗ сраб. 1 ст."
0x0230	Отключение I>>	2	-	160	91	"ТО сраб."
0x0231	Отключение In>	2	-	160	92	-
0x0232	Отключение In>>	2	-	160	93	-
Сигнализация о работе АПВ в направлении контроля						
0x0233	Выключатель включен при помощи АПВ	1	-	160	128	"АПВ сраб."
0x0234	Выключатель включен при помощи АПВ с задержкой	1	-	160	129	-
0x0235	АПВ заблокировано	1	+	160	130	"АПВ блок."
0x0300	Дискретные входы и выходы					
Дискретные входы						
0x0301-0x0380	Частный диапазон	1	✘ ¹⁾	✘	✘	Все дискретные входы из таблицы 3
Дискретные выходы						
0x0381-0x03FF	Частный диапазон	1	✘	✘	✘	Все дискретные выходы из таблицы 4
0x0400	Выходные сигналы БФПО, ПМК					
0x0401-0x04C0	Частный диапазон	1	✘	✘	✘	Выходные сигналы функциональных схем БФПО, приведенные в таблице 9. Выходные сигналы функциональных схем ПМК
0x04C1-0x04FF	Частный диапазон	2	✘	✘	✘	Выходные сигналы функциональных схем БФПО, приведенные в таблице 9. Выходные сигналы функциональных схем ПМК
0x0500	Телеуправление					
0x0501	АПВ	20	-	160	16	-
0x0502	Выключение светодиодов	20	-	160	19	"АСУ Квитирование"
0x0503	Активизировать характеристику 1	20	-	128	23	"АСУ_Программа 1"
0x0504	Активизировать характеристику 2	20	-	128	24	"АСУ_Программа 2"
0x0505	Активизировать характеристику 3	20	-	128	25	-

Продолжение таблицы Г.3

GIN	Описание сигнала согласно ГОСТ Р МЭК 60870-5-103-2005	ASDU	GI	FUN	INF	Выходные сигналы БФПО, ПМК
0x0506	Активизировать характеристику 4	20	-	128	26	-
0x0507-0x052D	Частный диапазон	20	-	✖	✖	Все входные сигналы АСУ из таблицы 7
0x0600	Самодиагностика блока					
0x0601-0x0620	Частный диапазон	1	✖	✖	✖	"Реле Отказ БМРЗ"
0x0A00	Программные ключи					
0x0A01-0x0AFF	Частный диапазон	-	-	-	-	Все программные ключи из таблиц Б.1 и В.5
0x0B00	Программные ключи (продолжение)					
0x0B01-0x0BFF	Частный диапазон	-	-	-	-	Все программные ключи из таблиц Б.1 и В.5
0x0C00	Уставки защит и автоматики					
0x0C01-0x0CFF	Частный диапазон	-	-	-	-	Все уставки из таблиц 5 и В.2, за исключением целочисленных
0x0D00	Уставки по времени					
0x0D01-0x0DFF	Частный диапазон	-	-	-	-	Все уставки из таблиц 6 и В.3
0x0E00	Целочисленные уставки защит и автоматики					
0x0E01-0x0EFF	Частный диапазон	-	-	-	-	Целочисленные уставки из таблиц 5 и В.4
0x0F00	Коэффициент трансформации ²⁾					
0x0F01	Частный диапазон	-	-	-	-	Ктр I
0x0F02	Частный диапазон	-	-	-	-	Не используется
0x0F03	Частный диапазон	-	-	-	-	Не используется
0x0F04	Частный диапазон	-	-	-	-	Не используется
0x0F05	Частный диапазон	-	-	-	-	Ктр U
0x0F06	Частный диапазон	-	-	-	-	Не используется
0x0F07	Частный диапазон	-	-	-	-	Не используется
0x0F08	Частный диапазон	-	-	-	-	Не используется
¹⁾ ✖ - параметр настраивается в программном комплексе "Конфигуратор - МТ". ²⁾ Коэффициенты трансформации имеют фиксированную заводскую адресацию и обязательны для передачи в АСУ.						