

Н Т Ц "Механотроника"

34 3339

код продукции при поставке на экспорт

Утвержден
ДИВГ.648228.039-22.03 РЭ-ЛУ



**БЛОК МИКРОПРОЦЕССОРНЫЙ
РЕЛЕЙНОЙ ЗАЩИТЫ
БМРЗ-162-ЦРН-01**

Руководство по эксплуатации

ДИВГ.648228.039-22.03 РЭ

Дата разработки 18.08.2016

1 Назначение	4
2 Технические характеристики.....	4
2.1 Оперативное питание.....	4
2.2 Аналоговые входы	4
2.3 Дискретные входы	5
2.4 Дискретные выходы.....	6
2.5 Характеристики функций блока.....	7
3 Конфигурирование блока.....	13
3.1 Общие принципы	13
3.2 Реализация.....	13
4 Описание функций блока.....	20
4.1 Регулирование напряжения трансформаторов	20
4.2 Расчет параметров сети	24
4.3 Регулирование напряжения при различных режимах управления электроприводом РПН.....	25
4.4 Контроль исправности привода и самодиагностика	27
4.5 Функции сигнализации.....	28
4.6 Вспомогательные функции	29
Приложение А Схема электрическая подключения	35
Приложение Б Алгоритмы функций автоматики и управления	38
Приложение В Дополнительные элементы схем ПМК	50
Приложение Г Адресация параметров в АСУ	52

Литера
Листов 60
Формат А4

Настоящее руководство по эксплуатации (РЭ) предназначено для ознакомления с возможностями, принципами работы, конструкцией и правилами эксплуатации блоков микропроцессорных релейной защиты БМРЗ-162-ЦРН-01 (ЦРН - цифровой регулятор напряжения).

Настоящее РЭ распространяется на следующие исполнения БМРЗ-162-ЦРН-01, различающиеся номинальным значением напряжения оперативного тока, исполнением пульта, составом коммуникационных интерфейсов, наличием протокола МЭК 61850, и имеющие полное условное наименование (код) в соответствии с таблицей 1.

Таблица 1 - Исполнения БМРЗ-162-ЦРН-01

Обозначение	Полное условное наименование (код)	Номинальное напряжение	Состав коммуникационных интерфейсов для связи с АСУ, наличие МЭК 61850
Исполнение пульта - встроенный			
ДИВГ.648228.039-72	БМРЗ-162-1-Д-ЦРН-01	Переменное 100 В, постоянное 110 В	Два RS-485, два Ethernet 10/100 BASE TX
ДИВГ.648228.039-73	БМРЗ-162-1-Д-О-ЦРН-01	Переменное 100 В, постоянное 110 В	Два RS-485, два Ethernet 10/100 BASE FX
ДИВГ.648228.039-22	БМРЗ-162-2-Д-ЦРН-01	Переменное 220 В, постоянное 220 В	Два RS-485, два Ethernet 10/100 BASE TX
ДИВГ.648228.039-23	БМРЗ-162-2-Д-О-ЦРН-01	Переменное 220 В, постоянное 220 В	Два RS-485, два Ethernet 10/100 BASE FX
ДИВГ.648228.139-72	БМРЗ-162-1-Д-М-ЦРН-01	Переменное 100 В, постоянное 110 В	Два RS-485, два Ethernet 10/100 BASE TX и МЭК 61850
ДИВГ.648228.139-73	БМРЗ-162-1-Д-ОМ-ЦРН-01	Переменное 100 В, постоянное 110 В	Два RS-485, два Ethernet 10/100 BASE FX и МЭК 61850
ДИВГ.648228.139-22	БМРЗ-162-2-Д-М-ЦРН-01	Переменное 220 В, постоянное 220 В	Два RS-485, два Ethernet 10/100 BASE TX и МЭК 61850
ДИВГ.648228.139-23	БМРЗ-162-2-Д-ОМ-ЦРН-01	Переменное 220 В, постоянное 220 В	Два RS-485, два Ethernet 10/100 BASE FX и МЭК 61850
Исполнение пульта - вынесенный			
ДИВГ.648228.049-72	БМРЗ-162-1-П-ЦРН-01	Переменное 100 В, постоянное 110 В	Два RS-485, два Ethernet 10/100 BASE TX
ДИВГ.648228.049-73	БМРЗ-162-1-П-О-ЦРН-01	Переменное 100 В, постоянное 110 В	Два RS-485, два Ethernet 10/100 BASE FX
ДИВГ.648228.049-22	БМРЗ-162-2-П-ЦРН-01	Переменное 220 В, постоянное 220 В	Два RS-485, два Ethernet 10/100 BASE TX
ДИВГ.648228.049-23	БМРЗ-162-2-П-О-ЦРН-01	Переменное 220 В, постоянное 220 В	Два RS-485, два Ethernet 10/100 BASE FX
ДИВГ.648228.149-72	БМРЗ-162-1-П-М-ЦРН-01	Переменное 100 В, постоянное 110 В	Два RS-485, два Ethernet 10/100 BASE TX и МЭК 61850
ДИВГ.648228.149-73	БМРЗ-162-1-П-ОМ-ЦРН-01	Переменное 100 В, постоянное 110 В	Два RS-485, два Ethernet 10/100 BASE FX и МЭК 61850
ДИВГ.648228.149-22	БМРЗ-162-2-П-М-ЦРН-01	Переменное 220 В, постоянное 220 В	Два RS-485, два Ethernet 10/100 BASE TX и МЭК 61850
ДИВГ.648228.149-23	БМРЗ-162-2-П-ОМ-ЦРН-01	Переменное 220 В, постоянное 220 В	Два RS-485, два Ethernet 10/100 BASE FX и МЭК 61850

В настоящем РЭ приведены следующие приложения:

- приложение А "Схема электрическая подключения";
- приложение Б "Алгоритмы функций автоматики и управления";

- приложение В "Дополнительные элементы схем ПМК";

- приложение Г "Адресация параметров в АСУ".

К работе с БМРЗ-162-ЦРН-01 допускается персонал, имеющий допуск не ниже третьей квалификационной группы по электробезопасности.

ВНИМАНИЕ: В БМРЗ-162-ЦРН-01 УСТАНОВЛЕНО БАЗОВОЕ ФУНКЦИОНАЛЬНОЕ ПРОГРАММНОЕ ОБЕСПЕЧЕНИЕ ВЕРСИЯ 01. ЗАВОДСКИЕ ЗНАЧЕНИЯ УСТАВОК ПРИВЕДЕНЫ В П.2.5. ПАРАМЕТРЫ НАСТРОЙКИ ПОДЛЕЖАТ ИЗМЕНЕНИЮ ПОТРЕБИТЕЛЕМ ПОД КОНКРЕТНОЕ ЗАЩИЩАЕМОЕ ПРИСОЕДИНЕНИЕ!

При изучении и эксплуатации БМРЗ-162-ЦРН-01 необходимо дополнительно руководствоваться следующими документами:

- руководством по эксплуатации "Блок микропроцессорный релейной защиты БМРЗ. Руководство по эксплуатации" ДИВГ.648228.029 РЭ, в котором приведено описание характеристик, общих для семейства БМРЗ;

- паспортом ДИВГ.648228.029 ПС;

- руководством оператора "Программный комплекс "Конфигуратор - МТ" Руководство оператора".

1 Назначение

1.1 Блоки микропроцессорные релейной защиты БМРЗ: БМРЗ-162-2-Д-ЦРН-01 ДИВГ.648228.039-22, БМРЗ-162-2-Д-О-ЦРН-01 ДИВГ.648228.039-23, БМРЗ-162-1-Д-ЦРН-01 ДИВГ.648228.039-72, БМРЗ-162-1-Д-О-ЦРН-01 ДИВГ.648228.039-73, БМРЗ-162-2-П-ЦРН-01 ДИВГ.648228.049-22, БМРЗ-162-2-П-О-ЦРН-01 ДИВГ.648228.049-23, БМРЗ-162-1-П-ЦРН-01 ДИВГ.648228.049-72, БМРЗ-162-1-П-О-ЦРН-01 ДИВГ.648228.049-73, БМРЗ-162-2-Д-М-ЦРН-01 ДИВГ.648228.139-22, БМРЗ-162-2-Д-ОМ-ЦРН-01 ДИВГ.648228.139-23, БМРЗ-162-1-Д-М-ЦРН-01 ДИВГ.648228.139-72, БМРЗ-162-1-Д-ОМ-ЦРН-01 ДИВГ.648228.139-73, БМРЗ-162-2-П-М-ЦРН-01 ДИВГ.648228.149-22, БМРЗ-162-2-П-ОМ-ЦРН-01 ДИВГ.648228.149-23, БМРЗ-162-1-П-М-ЦРН-01 ДИВГ.648228.149-72, БМРЗ-162-1-П-ОМ-ЦРН-01 ДИВГ.648228.149-73 (далее - блок) предназначены для выполнения функции управления электроприводами устройств регулирования напряжения трансформатора под нагрузкой (РПН) при автоматическом и ручном регулировании напряжения трансформатора (РНТ) (автотрансформатора).

2 Технические характеристики

2.1 Оперативное питание

2.1.1 Требования к оперативному питанию приведены в общем руководстве по эксплуатации ДИВГ.648228.029 РЭ.

2.2 Аналоговые входы

2.2.1 Перечень аналоговых входов блока приведен в таблице 2.

Таблица 2 - Аналоговые входы

Наименование сигнала		Диапазон контролируемых значений	Обозначение в функциональных схемах
1	Фазный ток $I_{ВН}$ стороны высшего напряжения (ВН) трансформатора	От 0,05 до 50,00 А	$I_{ВН}$
2	Фазный ток $I_{ВВ}$ вводного выключателя (ВВ)	От 0,05 до 50,00 А	$I_{ВВ}$
3	Фазный ток $I_{СВ}$ секционнного выключателя (СВ)	От 0,05 до 50,00 А	$I_{СВ}$
5	Линейное напряжение фаз А и В первой секции	От 2 до 260 В	$U_{АВ 1}$
6	Напряжение нулевой последовательности первой секции	От 2 до 260 В	$3U_{0 1}$
7	Линейное напряжение фаз А и В второй секции	От 2 до 260 В	$U_{АВ 2}$
8	Напряжение нулевой последовательности второй секции	От 2 до 260 В	$3U_{0 2}$

Подробные характеристики аналоговых входов приведены в общем руководстве по эксплуатации ДИВГ.648228.029 РЭ.

Схема подключения аналоговых входов приведена в приложении А.

2.3 Дискретные входы

2.3.1 Перечень дискретных входов базового исполнения блока приведен в таблице 3.

2.3.2 Любой дискретный вход блока может быть назначен на свободно назначаемое реле (см. таблицу 4).

Таблица 3 - Дискретные входы

Наименование сигнала		Функция сигнала	Обозначение цепи во вторичных схемах РЗА
1	[Я1] Запр. прибавить	Команды управления РПН	3/1, 3/2
2	[Я2] Запр. убавить		3/3, 3/2
3	[Я3] Прибавить		3/5, 3/6
4	[Я4] Убавить		3/7, 3/6
5	[Я5] Вход	Свободно назначаемый вход	3/9, 3/10
6	[Я6] Вход		3/11, 3/10
7	[Я7] Вход		3/12, 3/10
8	[Я8] Перекл.	Переключение с одной ступени на другую	3/14, 3/15
9	[Я9] АУ РНТ блок.	Блокировка автоматического управления	3/17, 3/18
10	[Я10] ОУ	Оперативное управление	3/20, 3/21

Продолжение таблицы 3

Наименование сигнала		Функция сигнала	Обозначение цепи во вторичных схемах РЗА
11	[Я11] Вход	Свободно назначаемый вход	31/1, 31/2
12	[Я12] Вход		31/3, 31/4
13	[Я13] Вход		31/5, 31/6
14	[Я14] Вход		31/7, 31/8
15	[Я15] Вход		31/9, 31/10
16	[Я16] Вход		31/11, 31/12
17	[Я17] Вход		31/13, 31/14
18	[Я18] Вход		31/15, 31/16
19	[Я19] Вход		31/17, 31/18
20	[Я20] Вход		31/19, 31/20
21	[Я21] Вход		31/21, 31/22
22	[Я22] Вход		31/23, 31/24

В таблице 3 принято следующее обозначение для дискретных входов ХХ/УУ, где ХХ - маркировка соединителя, УУ - номер контакта (например, 3/5, 31/11).

Характеристики дискретных входов приведены в общем руководстве по эксплуатации ДИВГ.648228.029 РЭ.

2.4 Дискретные выходы

2.4.1 Перечень дискретных выходов базового исполнения блока приведен в таблице 4.

Таблица 4 - Дискретные выходы

Наименование сигнала		Контакт	Функция сигнала	Обозначение цепи во вторичных схемах РЗА
1	[К1] Прибавить	3	Управление РПН	4/1, 4/2
2	[К2] Убавить	3		4/3, 4/2
3	[К3] Выход	3	Свободно назначаемое реле	4/5, 4/6
4	[К4] Отказ БМРЗ	Р	Отказ БМРЗ	4/7, 4/6
5	[К5] Вызов	3	Предупредительная сигнализация	4/9, 4/10
6	[К6] Блокировка	3	Сигнализация блокировки	4/12, 4/13
7	[К7] Выход	Переключающий	Свободно назначаемое реле	4/15, 4/16, 4/17
8	[К8] Питание ПМ	3	Управление питанием приводного механизма (ПМ)	4/19, 4/20
9	[К9] Выход	3	Свободно назначаемое реле	4/22, 4/23
10	[К10] Выход	3		4/24, 4/23
11	[К11] Выход	3		41/1, 41/2
12	[К12] Выход	3		41/3, 41/4
13	[К13] Выход	3		41/5, 41/6
14	[К14] Выход	3		41/8, 41/9
15	[К15] Выход	3		41/10, 41/11
16	[К16] Выход	3		41/12, 41/13
17	[К17] Выход	Переключающий		41/14, 41/15, 41/16

Продолжение таблицы 4

Наименование сигнала		Контакт	Функция сигнала	Обозначение цепи во вторичных схемах РЗА
18	[К18] Выход	З		41/17, 41/18
19	[К19] Выход	З		41/19, 41/20
20	[К20] Выход	Оптоэлектронное реле		41/21, 41/22
21	[К21] Выход	Оптоэлектронное реле		41/23, 41/24

В таблице 4 принято следующее обозначение для дискретных выходов:

- XX/YY, где XX - маркировка соединителя, YY - номер контакта (например, 4/3, 41/11);

- З - замыкающий контакт, Р - размыкающий контакт.

Характеристики дискретных выходов приведены в общем руководстве по эксплуатации ДИВГ.648228.029 РЭ.

2.5 Характеристики функций блока

2.5.1 Уставки автоматики

2.5.1.1 Параметры уставок автоматики блока приведены в таблице 5. Параметры уставок приведены во вторичных значениях.

Таблица 5 - Уставки автоматики

Функция	Уставка	Заводская установка		Диапазон	Дискретность
		Пр. 1	Пр. 2		
Граничные значения	Гр. РТ1	0,10 А	0,10 А	От 0,10 до 20,00 А	0,01 А
	Гр. РТ2	1,00 А	1,00 А	От 0,05 до 5,00 А	
	Гр.1 РН Ул<	90,00 В	90,00 В	От 40,00 до 95,00 В	0,01 В
	Гр.1 РН Ул>	105,00 В	105,00 В	От 100,00 до 130,00 В	
	Гр.1 РН ЗU0>	10,00 В	10,00 В	От 5,00 до 99,00 В	
	Гр.2 РН Ул<	90,00 В	90,00 В	От 40,00 до 95,00 В	
	Гр.2 РН Ул>	105,00 В	105,00 В	От 100,00 до 130,00 В	
	Гр.2 РН ЗU0>	10,00 В	10,00 В	От 5,00 до 99,00 В	
Контроль напряжения секции 1	КН Ином1	1,00 А	1,00 А	От 0,10 до 5,00 А	0,01 А
	КН Уподд1	100,00 %	100,00 %	От 85,00 до 115,00 %	0,01 %
	КН Uk1	10,00 %	10,00 %	От 0,00 до 20,00 %	
	КН Uk1 max			От 0,00 до 40,00 %	

Продолжение таблицы 5

Функция	Уставка	Заводская установка		Диапазон	Дискретность
		Пр. 1	Пр. 2		
Контроль напряжения секции 1	КН Уподд1_1	100,00 %	100,00 %	От 85,00 до 115,00 %	0,01 %
	КН Уподд1_2				
	КН Уподд1_3				
	КН Уподд1_4				
	КН Уподд1_Б				
	КН Уподд1_В				
	КН Уподд1_00				
	КН Уподд1_01				
	КН Уподд1_02				
	КН Уподд1_03				
	КН Уподд1_04				
	КН Уподд1_05				
	КН Уподд1_06				
	КН Уподд1_07				
	КН Уподд1_08				
	КН Уподд1_09				
	КН Уподд1_10				
	КН Уподд1_11				
	КН Уподд1_12				
	КН Уподд1_13				
	КН Уподд1_14				
	КН Уподд1_15				
	КН Уподд1_16				
	КН Уподд1_17				
КН Уподд1_18					
КН Уподд1_19					
КН Уподд1_20					
КН Уподд1_21					
КН Уподд1_22					
КН Уподд1_23					

Продолжение таблицы 5

Функция	Уставка	Заводская установка		Диапазон	Дискретность
		Пр. 1	Пр. 2		
Контроль напряжения секции 2	КН Iном2	1,00 А	1,00 А	От 0,10 до 5,00 А	0,01 А
	КН Uподд2	100,00 %	100,00 %	От 85,00 до 115,00 %	0,01 %
	КН Uk2	10,00 %	10,00 %	От 0,00 до 20,00 %	
	КН Uk2 max			От 0,00 до 40,00 %	
	КН Uподд2_1	100,00 %	100,00 %	От 85,00 до 115,00 %	
	КН Uподд2_2				
	КН Uподд2_3				
	КН Uподд2_4				
	КН Uподд2_Б				
	КН Uподд2_В				
	КН Uподд2_00				
	КН Uподд2_01				
	КН Uподд2_02				
	КН Uподд2_03				
	КН Uподд2_04				
	КН Uподд2_05				
	КН Uподд2_06				
	КН Uподд2_07				
	КН Uподд2_08				
	КН Uподд2_09				
	КН Uподд2_10				
	КН Uподд2_11				
	КН Uподд2_12				
	КН Uподд2_13				
	КН Uподд2_14				
	КН Uподд2_15				
	КН Uподд2_16				
КН Uподд2_17					
КН Uподд2_18					
КН Uподд2_19					
КН Uподд2_20					
КН Uподд2_21					
КН Uподд2_22					
КН Uподд2_23					

Продолжение таблицы 5

Функция	Уставка	Заводская установка		Диапазон	Дискретность
		Пр. 1	Пр. 2		
Интервальный график регулирования ^{1), 2)}	Количество интервалов	4	4	От 2 до 4	1
	Месяц 1	1	1	От 1 до 12 месяцев	1 месяц
	Месяц 2	4	4		
	Месяц 3	7	7		
	Месяц 4	10	10		
	День 1	1	1	От 1 до 31 дня	1 сутки
	День 2	1	1		
	День 3	1	1		
День 4	1	1			
РПН ¹⁾	КН dУнч	5,00 %	5,00 %	От 1,00 до 10,00 %	0,01 %
	РПН Nст	5 ст.		2 - 48 ст.	1 ст.
	РПН Nнач	1 ст.	1 ст.	1 - 48 ст.	
	РПН Ресурс	10000		0 - 999999	1
	ПН Ресурс				
	Нпер. Отпайка 1	0		0 - 999999	
	Нпер. Отпайка 2	0		0 - 999999	
	Нпер. Отпайка 3	0		0 - 999999	
	Нпер. Отпайка 4	0		0 - 999999	
	Нпер. Отпайка 5	0		0 - 999999	
	Нпер. Отпайка 6	0		0 - 999999	
	Нпер. Отпайка 7	0		0 - 999999	
	Нпер. Отпайка 8	0		0 - 999999	
	Нпер. Отпайка 9	0		0 - 999999	
	Нпер. Отпайка 10	0		0 - 999999	
	Нпер. Отпайка 11	0		0 - 999999	
	Нпер. Отпайка 12	0		0 - 999999	
	Нпер. Отпайка 13	0		0 - 999999	
	Нпер. Отпайка 14	0		0 - 999999	
	Нпер. Отпайка 15	0		0 - 999999	
	Нпер. Отпайка 16	0		0 - 999999	
	Нпер. Отпайка 17	0		0 - 999999	
	Нпер. Отпайка 18	0		0 - 999999	
	Нпер. Отпайка 19	0		0 - 999999	
	Нпер. Отпайка 20	0		0 - 999999	
	Нпер. Отпайка 21	0		0 - 999999	
	Нпер. Отпайка 22	0		0 - 999999	
	Нпер. Отпайка 23	0		0 - 999999	
	Нпер. Отпайка 24	0		0 - 999999	
	Нпер. Отпайка 25	0		0 - 999999	
Нпер. Отпайка 26	0		0 - 999999		
Нпер. Отпайка 27	0		0 - 999999		

Продолжение таблицы 5

Функция	Уставка	Заводская установка		Диапазон	Дискретность
		Пр. 1	Пр. 2		
РПН ¹⁾	Нпер. Отпайка 28	0		0 - 999999	1
	Нпер. Отпайка 29	0		0 - 999999	
	Нпер. Отпайка 30	0		0 - 999999	
	Нпер. Отпайка 31	0		0 - 999999	
	Нпер. Отпайка 32	0		0 - 999999	
	Нпер. Отпайка 33	0		0 - 999999	
	Нпер. Отпайка 34	0		0 - 999999	
	Нпер. Отпайка 35	0		0 - 999999	
	Нпер. Отпайка 36	0		0 - 999999	
	Нпер. Отпайка 37	0		0 - 999999	
	Нпер. Отпайка 38	0		0 - 999999	
	Нпер. Отпайка 39	0		0 - 999999	
	Нпер. Отпайка 40	0		0 - 999999	
	Нпер. Отпайка 41	0		0 - 999999	
	Нпер. Отпайка 42	0		0 - 999999	
	Нпер. Отпайка 43	0		0 - 999999	
	Нпер. Отпайка 44	0		0 - 999999	
	Нпер. Отпайка 45	0		0 - 999999	
	Нпер. Отпайка 46	0		0 - 999999	
	Нпер. Отпайка 47	0		0 - 999999	
Нпер. Отпайка 48	0		0 - 999999		
Блокированные ступени	Блок. пер. N+1	48		1 - 48 ст.	1 ст.
	Блок. пер. N-1	0		0 - 47 ст.	
¹⁾ Уставка в АСУ передается в целочисленном формате. ²⁾ Номер дня и номер месяца соответствуют порядковому номеру интервала регулирования.					

2.5.2 Уставки по времени

2.5.2.1 Параметры уставок по времени блока приведены в таблице 6.

Таблица 6 - Уставки по времени

Функция	Уставка	Заводская установка		Диапазон	Дискретность
		Пр. 1	Пр. 2		
Граничные значения	Гр. Т1	10,00 с	10,00 с	От 0,10 до 99,99 с	0,01 с
	Гр.1 Т2	1,00 с	1,00 с		
	Гр.1 Т3				
	Гр.2 Т2				
	Гр.2 Т3				
Контроль напряжения	КН Tmax ¹⁾	30,00 с	30,00 с	От 1,00 до 300,00 с	1 с
	КН Трев ²⁾	30 с	30 с	От 5 до 300 с	
	КН Т1	30,00 с	30,00 с	От 0,10 до 300,00 с	0,01 с
	КН Т2	2,00 с	2,00 с		
	КН Т3	10,00 с	10,00 с		
Неиспр.Т1	2,00 с			2,00 с	
Неиспр. Т2					
Диагностика РПН	ПМ Т	1,00 с	1,00 с	От 0,01 до 300,00 с	
	Имп. приб. Т				
	Имп. убав. Т	0,50 с	0,50 с	От 0,10 до 10,00 с	
	Блок. пол. Т				
	Прочее	Тосц	1,00 с		От 0,10 до 20,00 с
ТПРОГР2		0,01 с		От 0,01 до 10,00 с	
¹⁾ Уставка в АСУ передается как аналоговая. ²⁾ Уставка в АСУ передается в целочисленном формате.					

3 Конфигурирование блока

3.1 Общие принципы

3.1.1 Возможности блока позволяют проектным и пусконаладочным организациям на основе логических сигналов типовых и фиксированных функциональных схем автоматики учитывать индивидуальные особенности проекта.

3.1.2 Программное обеспечение, созданное предприятием-изготовителем, является базовым функциональным программным обеспечением (далее - БФПО), в нем реализуются функции автоматики, сигнализации, сервисные функции и функции диагностики блока. Изменение БФПО осуществляется только на предприятии-изготовителе.

3.1.3 Состав фиксированных функций автоматики и сигнализации приведен в приложении Б.

3.1.4 Дополнительные функциональные схемы, создаваемые для учета индивидуальных особенностей проекта, входят в состав программного модуля конфигурации (далее - ПМК).

Для создания ПМК следует использовать программный комплекс "Конфигуратор - МТ". ПМК включает в себя:

- уставки автоматики;
- дополнительные функциональные схемы ПМК (далее - схемы ПМК);
- настройки связи блока с АСУ/ПЭВМ;
- настройки функций синхронизации времени блока;
- настройки таблицы подключений блока (рисунок 1);
- настройки таблицы назначений блока (рисунок 2).

3.1.5 Таблица подключений блока позволяет использовать дискретные входы для привязки их к входным сигналам функциональных схем БФПО, перечень которых приведен в п. 3.2.5.

3.1.6 Таблица назначений блока позволяет:

- использовать свободно назначаемые выходные реле для привязки к ним сигналов с дискретных входов блока;
- использовать свободно назначаемые выходные реле для привязки к ним логических сигналов функциональных схем;
- создавать дополнительные записи для журнала сообщений и журнала аварий;
- выполнять настройку светоизлучающих диодов (светодиодов);
- выполнять настройку состава осциллограмм.

3.1.7 Выходные сигналы функциональных схем БФПО и схем ПМК могут быть использованы в таблице назначений блока, а также переданы в АСУ.

3.1.8 Выходные сигналы функциональных схем БФПО могут быть использованы для создания схем ПМК.

3.1.9 Программный комплекс "Конфигуратор - МТ" предоставляет возможность установки паролей для разделения на следующие уровни доступа: служба РЗА (изменение уставок, просмотр и управление); служба АСУ (изменение коммуникационных настроек).

3.2 Реализация

3.2.1 Для создания дополнительных функциональных схем, учитывающих особенности проекта, доступны следующие элементы:

- дискретные входы, перечень которых приведен в таблице 3;
- кнопки лицевой панели "ВКЛ" и "ОТКЛ";
- входные сигналы АСУ, перечень которых приведен в таблице 7;
- входные сигналы функциональных схем, перечень которых приведен в таблице 8;
- выходные сигналы функциональных схем, перечень которых приведен в таблице 9;

- свободно назначаемые дискретные выходы, перечень которых приведен в таблице 4.

3.2.2 Назначение дискретных входов в таблице подключений блока производится в виде перекрестной связи между дискретным входом (графа) и входным сигналом функциональных схем БФПО (строка), как это показано на рисунке 1 (пример назначения свободно назначаемого дискретного входа "[Я6] Вход" на входной сигнал функциональных схем БФПО "Квитир. внеш."). Допускается прямое либо инверсное подключение дискретного входа.

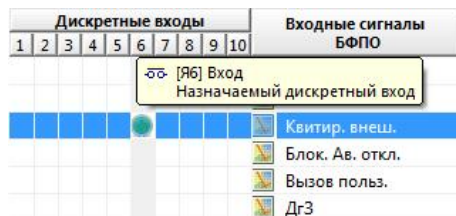


Рисунок 1 - Таблица подключений блока

3.2.3 Назначение выходных сигналов в таблице назначений блока производится в виде перекрестной связи между сигналом (строка) и назначаемой на него функцией (графа), как это показано на рисунке 2 (пример назначения выходного сигнала "РПН отказ" на свободно назначаемое реле "[К9] Выход").

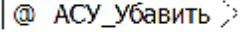


Рисунок 2 - Таблица назначений блока

3.2.4 Входные сигналы АСУ, доступные для использования при создании дополнительных функциональных схем, приведены в таблице 7.

Таблица 7 - Входные сигналы АСУ

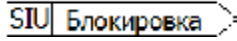
Наименование сигнала	Номер рисунка в приложении Б	Функция сигнала
1 АСУ_Прибавить	Б.6	Управление РПН
2 АСУ_Убавить	Б.6	
3 АСУ_Квитирование	Б.13	Квитирование сигнализации
4 АСУ_Осциллограф	-	Пуск осциллографа
5 АСУ_Установить положение		Команда установки индикатора положения РПН в соответствии с уставкой "РПН Nнач"
6 АСУ_Программа 1		Переключение на первую программу уставок
7 АСУ_Программа 2		Переключение на вторую программу уставок
8 АСУ_Вход 1		Свободно назначаемый вход
9 АСУ_Вход 2		
10 АСУ_Вход 3		
11 АСУ_Вход 4		
12 АСУ_Вход 5		
13 АСУ_Вход 6		
14 АСУ_Вход 7		
15 АСУ_Вход 8		

Сигналы, приведенные в таблице 7, на рисунках функциональных схем алгоритмов приложения Б обозначены символом "@": 

3.2.5 Входные сигналы функциональных схем БФПО, доступные для использования при создании дополнительных функциональных схем, приведены в таблице 8.

Таблица 8 - Входные сигналы функциональных схем БФПО

Наименование сигнала		Номер рисунка в приложении Б	Функция сигнала
1	Секция 1	Б.1, Б.7	Регулирование по напряжению первой секции
2	Секция 2	Б.1, Б.7	Регулирование по напряжению второй секции
3	Контроль 2х секций	Б.1	Контроль напряжения двух секций
4	Блок. контр. U _{min}	Б.1	Блокировка контроля граничного значения напряжения U _{min}
5	УподдХ_1	-	Выбор напряжения поддержания УподдХ_1
6	УподдХ_2	-	Выбор напряжения поддержания УподдХ_2
7	УподдХ_3	-	Выбор напряжения поддержания УподдХ_3
8	УподдХ_4	-	Выбор напряжения поддержания УподдХ_4
9	Пар. раб. РПН	Б.2, Б.9, Б.10, Б.11, Б.12	Выбор режима управления параллельно работающими РПН
10	Блок. от пар. РПН	Б.2	Сигнал блокировки от параллельно управляемого РПН
11	Запр. приб. пар.	Б.11, Б.12	Сигналы от концевых выключателей крайнего положения параллельно управляемого РПН
12	Запр. убав. пар.	Б.11, Б.12	
13	Блокировка	Б.2, Б.14	Блокирование РНТ
14	Индикация РПН "+"	Б.11	Команды коррекции индикатора положения РПН
15	Индикация РПН "-"		
16	Квитир. внеш.	Б.13	Квитирование сигнализации
17	Вызов польз.	Б.14	Срабатывание вызова по внешнему сигналу
18	Программа 1	-	Переключение на первую программу уставок по переднему фронту
19	Программа 2	-	Переключение на вторую программу уставок по наличию сигнала / по переднему фронту
20	Пуск осциллографа	-	Пуск осциллографа
21	Установить положение	-	Команда установки текущего положения РПН в соответствии с уставкой "РПН Nнач"
22	Блок. графиков рег.	-	Команда блокировки графиков регулирования
23	Перекл. В	Б.10, Б.12	Переключение с одной ступени на другую РПН фазы В
24	Перекл. С		Переключение с одной ступени на другую РПН фазы С
25	Перекл. П1	Б.10	Переключение с одной ступени на другую
26	Перекл. П2		Переключение с одной ступени на другую
27	Бл. смены пр. уст. из АСУ	-	Блокировка смены программы уставок из АСУ
28	Бл. смены пр. уст. по ДС	-	Блокировка смены программы уставок по дискретным сигналам (при введенном программном ключе S717)
29	Сброс максметров	-	Команда сброса максметров

Сигналы, приведенные в таблице 8, на рисунках функциональных схем алгоритмов приложения Б обозначены символом "SIU": 

3.2.6 Выходные сигналы функциональных схем БФПО, доступные для использования при создании схем ПМК, в таблице назначений блока, а также для передачи в АСУ приведены в таблице 9.

Таблица 9 - Выходные сигналы функциональных схем БФПО

Наименование сигнала	Номер рисунка в приложении Б	Сигнал доступен для использования в			Функция сигнала
		АСУ	таблице назначений блока	схемах ПМК	
1 Перегрузка	Б.1	+	+	+	Перегрузка
2 Низкое U 1	Б.1	+	+	+	Низкое напряжение $U_{AB 1}$
3 Перенапр. 1	Б.1	+	+	+	Высокое напряжение $U_{AB 1}$
4 Блок. по $3U_0 1$	Б.1	+	+	+	Блокировка РНТ по напряжению $3U_0 1$
5 Низкое U 2	Б.1	+	+	+	Низкое напряжение $U_{AB 2}$
6 Перенапр. 2	Б.1	+	+	+	Высокое напряжение $U_{AB 2}$
7 Блок. по $3U_0 2$	Б.1	+	+	+	Блокировка РНТ по напряжению $3U_0 2$
8 РНТ блок.	Б.2	+	+	+	Блокировка регулирования напряжения трансформатора
9 РНТ запр. прибавить	Б.3	+	+	+	Блокировка регулирования в сторону повышения напряжения
10 ОУ - П	Б.4	+	+	+	Оперативное управление с лицевой панели
11 ОУ - ДВх	Б.4	+	+	+	Оперативное управление по дискретным входам
12 ОУ - АСУ	Б.4	+	+	+	Оперативное управление по каналу связи
13 АУ - РНТ	Б.4	+	+	+	Автоматическое управление
14 МУ	Б.5	+	+	+	Сигнализация местного режима управления
15 U больше	Б.7	+	+	+	Выход напряжения за пределы зоны нечувствительности
16 U меньше	Б.7	+	+	+	
17 Регулир. по U_{AB1}	Б.7	+	+	-	Регулирование по напряжению $U_{AB 1}$
18 Регулир. по U_{AB2}	Б.7	+	+	-	Регулирование по напряжению $U_{AB 2}$
19 Прибавить	Б.9	+	+	+	Управление РПН
20 Убавить	Б.9	+	+	+	

Продолжение таблицы 9


	Наименование сигнала	Номер рисунка в приложении Б	Сигнал доступен для использования в			Функция сигнала
			АСУ	таблице назначений блока	схемах ПМК	
21	Приб. пар. РПН	Б.9	+	+	+	Управление параллельным РПН
22	Убав. пар. РПН	Б.9	+	+	+	
23	РПН "застрял"	Б.10	+	+	+	РПН "застрял" во время переключения
24	РПН "побежал"	Б.10	+	+	+	Самопроизвольное переключение РПН
25	РПН перекл.	Б.10	+	+	+	РПН переключился
26	РПН "не пошёл"	Б.10	+	+	+	РПН "не пошёл"
27	П "застрял"	Б.10	+	+	+	РПН "застрял" во время переключения
28	П "побежал"	Б.10	+	+	+	Самопроизвольное переключение РПН
29	Перекл. П	Б.10	+	+	+	РПН переключился
30	П "не пошёл"	Б.10	+	+	+	РПН "не пошёл"
31	РПН-А отказ	Б.10	+	+	-	РПН-А отказ
32	РПН-В отказ	Б.10	+	+	-	РПН-В отказ
33	РПН-С отказ	Б.10	+	+	-	РПН-С отказ
34	Сбой инд. пол. РПН	Б.11	+	+	-	Сбой индикации положения РПН
35	Положение РПН	Б.11	+	-	-	Номер текущей отпайки РПН
36	РПН Ресурс	Б.11	+	+	-	Ресурс РПН
37	Блок. приб. по полож.	Б.11	+	+	-	Блокировка повышения напряжения по положению РПН
38	Блок. убав. по полож.	Б.11	+	+	-	Блокировка понижения напряжения по положению РПН
39	Питание ПМ	Б.12	+	+	+	Сигнал на отключение питания привода РПН
40	РПН отказ	Б.12	+	+	-	Отказ РПН
41	Паралл. раб. РПН	-	+	-	-	Введено управление параллельными РПН
42	Квитир. сигнал	Б.13	+	+	+	Квитирование сигнализации
43	Реле Вызов	Б.14	+	+	-	Сигнал на реле сигнализации вызова

Продолжение таблицы 9

	Наименование сигнала	Номер рисунка в приложении Б	Сигнал доступен для использования в			Функция сигнала
			АСУ	таблице назначений блока	схемах ПМК	
44	Вызов Перегрузка	Б.14	+	-	-	Причина срабатывания вызывной сигнализации
45	Вызов Пере-напр. 1	Б.14	+	-	-	
46	Вызов Пере-напр. 2	Б.14	+	-	-	
47	Вызов Низкое U 1	Б.14	+	-	-	
48	Вызов Низкое U 2	Б.14	+	-	-	
49	Вызов Блок. по 3U01	Б.14	+	-	-	
50	Вызов Блок. по 3U02	Б.14	+	-	-	
51	Вызов РПН ресурс	Б.14	+	-	-	
52	Вызов Сбой инд.пол.	Б.14	+	-	-	
53	Вызов РПН отказ	Б.14	+	-	-	
54	Вызов РПН "Не пошел"	Б.14	+	-	-	
55	Вызов РПН "Застрял"	Б.14	+	-	-	
56	Вызов РПН "Побежал"	Б.14	+	-	-	
57	Вызов Блок. пар. раб. РПН	Б.14	+	-	-	
58	Вызов Блок. убавить по полож.	Б.14	+	-	-	
59	Вызов Блокировка	Б.14	+	-	-	
60	Вызов Блок. прибавить по полож.	Б.14	+	-	-	
61	Вызов пользователя	Б.14	+	-	-	
62	Вызов РПН-А отказ	Б.14	+	-	-	
63	Вызов РПН-В отказ	Б.14	+	-	-	
64	Вызов РПН-С отказ	Б.14	+	-	-	

Продолжение таблицы 9

Наименование сигнала	Номер рисунка в приложении Б	Сигнал доступен для использования в			Функция сигнала
		АСУ	таблице назначений блока	схемах ПМК	
65 Реле Отказ БМРЗ	Б.15	+	+	+	Сигнал на реле Отказ БМРЗ
66 Синхр. от PPS	-	+	+	-	Коррекция времени от внешнего источника PPS
67 Запрет см.пр.уст. АСУ	-	+	-	-	Смена программы уставок из АСУ запрещена
68 Программа уставок 1	-	+	+	-	Действует первая программа уставок
69 Программа уставок 2	-	+	+	-	Действует вторая программа уставок
70 Неправильная настройка	-	+	+	-	Неправильная настройка графиков регулирования
71 Регулирование по графику	-	+	+	-	Регулирование напряжения по графику

В соответствии с таблицей 9 сигналы на рисунках функциональных схем алгоритмов приложения Б дополнительно маркируются следующим образом: . Наличие символа А обозначает возможность использования сигнала в АСУ, Т - в таблице назначений блока, П - при создании схем ПМК.

3.2.7 Описание функциональных элементов, процесс создания функциональных схем, приведены в руководстве оператора "Программный комплекс "Конфигуратор - МТ" Руководство оператора".

4 Описание функций блока

4.1 Регулирование напряжения трансформаторов

4.1.1 Общие положения

4.1.1.1 Блок контролирует граничные значения линейного напряжения трансформатора напряжения (ТН) первой или (и) второй секции шин (программные ключи **S3**, **S8** или входы БФПО "Секция 1", "Секция 2", "Контроль 2х секций") в соответствии с рисунком Б.1¹⁾.

4.1.1.2 Выбор способа переключения контролируемого напряжения с помощью программных ключей или с помощью входов БФПО определяется программным ключом **S9**.

4.1.1.3 Блок в автоматическом режиме регулирования обеспечивает управление электроприводом РПН по регулируемому напряжению UAB 1 (Секция 1) или UAB 2 (Секция 2).

4.1.1.4 Выбор регулируемого напряжения осуществляется с помощью программного ключа **S3** или с помощью входов БФПО "Секция 1" и "Секция 2" (программный ключ **S9**).

4.1.1.5 При одновременном наличии или отсутствии сигналов на входах БФПО "Секция 1" и "Секция 2" регулирование осуществляется по ранее выбранному напряжению.

4.1.1.6 Блок при автоматическом или ручном регулировании формирует команды "Прибавить" (выходное реле "[K1] Прибавить") и "Убавить" (выходное реле "[K2] Убавить") управления электроприводом РПН непрерывно до начала переключения или импульсно, длительностью "Имп. приб. Т" или "Имп. убав. Т" (программный ключ **S7**) (рисунки Б.9).

4.1.1.7 Дискретные входы "Запр. прибавить" и "Запр. убавить" предназначены для подключения верхнего и нижнего концевых выключателей электропривода РПН.

4.1.1.8 Ко входу "Перекл." должен быть подключен контакт РПН, замыкающийся или размыкающийся (программный ключ **S16**) (рисунки Б.10) на время переключения с одной ступени на другую.

4.1.1.9 Выбор управления приводами параллельно работающих РПН осуществляется с помощью входа БФПО "Пар. раб. РПН".

4.1.1.10 На входы функциональных схем БФПО "Перекл. П1" и "Перекл. П2" должны быть поданы объединенные сигналы контактов приводов параллельных РПН, замыкающихся на время переключения с одной ступени на другую:

- на вход "Перекл. П1" - сигналы, объединенные по схеме «монтажное И»;
- на вход "Перекл. П2" - сигналы, объединенные по схеме «монтажное ИЛИ».

4.1.1.11 Концевые выключатели электроприводов параллельно работающих РПН должны быть поданы на входы функциональных схем БФПО "Запр. приб. пар." и "Запр. убав. пар.".

4.1.1.12 Управление приводами однофазных РПН вводится программным ключом **S11** (в соответствии с рисунком Б.10).

4.1.1.13 Контакты приводов однофазных РПН фаз «А», «В» и «С», замыкающиеся или размыкающиеся (программный ключ **S16**) на время переключения с одной ступени на другую, должны быть подключены к входам "Перекл.", "Перекл. В" и "Перекл. С" соответственно.

4.1.1.14 Концевые выключатели электроприводов однофазных РПН должны быть объединены по схеме «монтажное ИЛИ» и поданы на дискретные входы "Запр. прибавить" и "Запр. убавить" соответственно.

¹⁾ Функциональные схемы алгоритмов приведены в приложении Б (рисунки Б.1 - Б.15).

4.1.1.15 В блоке программным образом реализован учет прохождения РПН блокированных ступеней, при переходе на которые происходит автоматическое переключение на следующую неблокированную ступень (сигнал "Перекл." поступает на вход блока повторно без подачи команд "Прибавить" и "Убавить").

4.1.1.16 Блок осуществляет блокирование работы РНТ (рисунок Б.2) при:

- наличии сигнала "Блокировка";
- обнаружении неисправности электропривода РПН "РПН отказ";
- наличии сигнала "Блок от пар. РПН" в режиме управления параллельными РПН;
- снижении регулируемого напряжения в сети ниже граничного значения, задаваемого уставкой.

4.1.1.17 Блок осуществляет блокирование регулирования в сторону повышения напряжения на секции (рисунок Б.3) при:

- повышении контролируемого напряжения в сети выше граничного значения, задаваемого уставкой;
- повышении контролируемого напряжения $3U_0$ в сети выше граничного значения, задаваемого уставкой;
- срабатывании перегрузки.

4.1.1.18 При достижении верхнего (нижнего) граничного значения по счетчику положения РПН или по конечным выключателям РПН с выдержкой времени "Блок. пол. Т" блокируется работа РНТ на переключение вверх (вниз).

4.1.1.19 Вывод контроля конечных выключателей осуществляется программным ключом **S17**.

4.1.1.20 В блоке реализована возможность (программный ключ **S18**) инвертировать значение счетчика положения РПН (положение "1" - наибольшее напряжение на секции, положение "РПН Nст" - наименьшее напряжение на секции).

4.1.1.21 В блоке реализована возможность (программный ключ **S19**) автоматически корректировать значение счетчика положения РПН по конечным выключателям (автоматически присваивается значение "1" или "РПН Nст").

4.1.1.22 При автоматической корректировке значения счетчика РПН учитывается режим инвертирования значения счетчика.

4.1.2 Режимы управления электроприводом устройств регулирования под нагрузкой

4.1.2.1 Блок обеспечивает следующие режимы управления электроприводом РПН (рисунок Б.4):

а) три режима оперативного управления ("ОУ"):

1) с пульта ("ОУ - П") непосредственно с помощью кнопок "F1" (прибавить) и "F2" (убавить) на лицевой панели;

2) оперативное управление по каналу связи ("ОУ - АСУ");

3) оперативное управление по дискретным входам ("ОУ - ДВх.");

б) автоматическое управление ("АУ - РНТ").

4.1.2.2 Выбор режима управления осуществляется в соответствии с таблицей 10.

4.1.2.3 Режим "ОУ - П" является приоритетным режимом по отношению к другим режимам. Переключение в режим "ОУ - П" производится нажатием кнопки "МУ" (Местное управление) на лицевой панели (рисунок Б.5). При включенном режиме "ОУ - П" светодиод "МУ" лицевой панели светится.

4.1.2.4 При введенном программном ключе **S781** заблокирован ввод режима управления "ОУ - П".

4.1.2.5 Выбор режимов оперативного управления "ОУ - АСУ" и "ОУ - ДВх." доступен только при наличии сигнала "АУ РНТ блок." и не введенном режиме "ОУ - П".

4.1.2.6 Выбор между подрежимами управления по каналу связи "ОУ - АСУ" или по дискретным входам "ОУ - ДВх." осуществляется входным дискретным сигналом "ОУ".

4.1.2.7 В режиме "ОУ - АСУ" управление РПН осуществляется сигналами из АСУ "АСУ_Прибавить" и "АСУ_Убавить".

4.1.2.8 В режиме "ОУ - ДВх." управление РПН осуществляется входными дискретными сигналами "Убавить", "Прибавить".

Таблица 10 - Выбор режима управления

Режим управления	Состояние сигналов выбора режима управления		
	"МУ"	"ОУ"	"АУ РНТ блок. "
ОУ-П	•	• / о	• / о
ОУ-ДВх	о	о	•
ОУ-АСУ	о	•	•
АУ-РНТ	о	• / о	о

• - наличие сигнала; о - отсутствие сигнала.

4.1.2.9 При отсутствии сигнала "АУ РНТ блок." в "Дистанционном" режиме управления блок автоматически переходит в режим "АУ - РНТ". Команды оперативного управления приводом РПН блокируются.

4.1.3 Регулирование по графику

4.1.3.1 В режиме "АУ - РНТ" уставка напряжения поддержания может быть постоянной (ни один из программных ключей **S21**, **S22**, **S23** не введен) или изменяться в соответствии с одним из следующих графиков регулирования:

- интервальный график (программный ключ **S21**);
- график рабочих/выходных дней (программный ключ **S22**);
- почасовой график (программный ключ **S23**).

ВНИМАНИЕ: ЕДИНОВРЕМЕННО МОЖЕТ БЫТЬ ИСПОЛЬЗОВАН ТОЛЬКО ОДИН ИЗ ГРАФИКОВ РЕГУЛИРОВАНИЯ НАПРЯЖЕНИЯ. В СЛУЧАЕ, ЕСЛИ ВВЕДЕНО БОЛЕЕ ОДНОГО ПРОГРАММНОГО КЛЮЧА (S21, S22, S23), БЛОК ФОРМИРУЕТ СИГНАЛ "НЕПРАВИЛЬНАЯ НАСТРОЙКА", ОТОБРАЖАЕМЫЙ НА ДИСПЛЕЕ ПУЛЬТА И В ПРОГРАММНОМ КОМПЛЕКСЕ "КОНФИГУРАТОР - МТ" ВО ВКЛАДКЕ "ПРОЧИЕ ПАРАМЕТРЫ", МИГАЕТ СВЕТОДИОД "ВЫЗОВ" НА ЛИЦЕВОЙ ПАНЕЛИ ПУЛЬТА, РЕГУЛИРОВАНИЕ ОСУЩЕСТВЛЯЕТСЯ БЕЗ УЧЕТА ГРАФИКОВ РЕГУЛИРОВАНИЯ С ПОСТОЯННОЙ УСТАВКОЙ НАПРЯЖЕНИЯ ПОДДЕРЖАНИЯ!

4.1.3.2 Интервальный график поддерживает задание от двух до четырех интервалов регулирования напряжения. Напряжение поддержания интервалов задается отдельно на каждую секцию.

Переход с текущего напряжения поддержания на следующее осуществляется по дате (месяц и день года задается уставкой, дата окончания интервала определяется автоматически в зависимости от даты начала следующего интервала) или входными сигналами функциональных схем БФПО "УподдХ_1", "УподдХ_2", "УподдХ_3", "УподдХ_4" (программный ключ **S24**).

ВНИМАНИЕ: ЕДИНОВРЕМЕННО РЕГУЛИРОВАНИЕ НАПРЯЖЕНИЯ ПРОИЗВОДИТСЯ ТОЛЬКО ПО ОДНОМУ ИЗ ВХОДНЫХ СИГНАЛОВ ФУНКЦИОНАЛЬНЫХ СХЕМ БФПО ("УподдХ_1", "УподдХ_2", "УподдХ_3", "УподдХ_4"). В СЛУЧАЕ, ЕСЛИ ПОДАНО БОЛЕЕ ОДНОГО СИГНАЛА, БЛОК ФОРМИРУЕТ СИГНАЛ "НЕПРАВИЛЬНАЯ НАСТРОЙКА", ОТОБРАЖАЕМЫЙ НА ДИСПЛЕЕ ПУЛЬТА И В ПРОГРАММНОМ КОМПЛЕКСЕ "КОНФИГУРАТОР - МТ" ВО ВКЛАДКЕ "ПРОЧИЕ ПАРАМЕТРЫ", МИГАЕТ СВЕТОДИОД "ВЫЗОВ" НА ЛИЦЕВОЙ ПАНЕЛИ ПУЛЬТА, РЕГУЛИРОВАНИЕ ОСУЩЕСТВЛЯЕТСЯ БЕЗ УЧЕТА ГРАФИКОВ РЕГУЛИРОВАНИЯ С ПОСТОЯННОЙ УСТАВКОЙ НАПРЯЖЕНИЯ ПОДДЕРЖАНИЯ!

4.1.3.3 С помощью интервального графика может быть организовано годовое регулирование напряжения по кварталам.

4.1.3.4 В ходе задания уставок необходимо соблюдать очередность начала используемых интервалов в соответствии с их порядковыми номерами.

ВНИМАНИЕ: ПРИ ПРАВИЛЬНОЙ НАСТРОЙКЕ ИНТЕРВАЛОВ РЕГУЛИРОВАНИЯ БЛОК ФОРМИРУЕТ СИГНАЛ "ИНТЕРВАЛЫ В НОРМЕ", ОТОБРАЖАЕМЫЙ НА ДИСПЛЕЕ ПУЛЬТА И В ПРОГРАММНОМ КОМПЛЕКСЕ "КОНФИГУРАТОР - МТ" ВО ВКЛАДКЕ "ПРОЧИЕ ПАРАМЕТРЫ". В ПРОТИВНОМ СЛУЧАЕ, РЕГУЛИРОВАНИЕ ОСУЩЕСТВЛЯЕТСЯ БЕЗ УЧЕТА ИНТЕРВАЛЬНОГО ГРАФИКА РЕГУЛИРОВАНИЯ С ПОСТОЯННОЙ УСТАВКОЙ НАПРЯЖЕНИЯ ПОДДЕРЖАНИЯ!

4.1.3.5 График рабочих/выходных дней позволяет задать две уставки напряжения поддержания для рабочих (с понедельника по пятницу) и выходных (с субботы по воскресенье) дней.

4.1.3.6 Почасовой график регулирования позволяет задать 24 уставки напряжения поддержания для каждого часа суток, соответственно.

4.1.3.7 Для правильного функционирования графиков регулирования напряжения в блоке необходимо произвести настройку часов реального времени с учетом часового пояса.

4.1.3.8 В блоке предусмотрен входной логический сигнал "Блок. графиков рег.", блокирующий работу графиков регулирования. При наличии данного сигнала алгоритмы блока работают с постоянной уставкой напряжения поддержания.

4.1.3.9 При правильной настройке графика регулирования и отсутствии сигнала "Блок. графиков рег." блок формирует сигнал "Регулирование по графику", отображаемый на дисплее и в программном комплексе "Конфигуратор - МТ" во вкладке "Прочие параметры".

4.1.4 Контроль граничных (пороговых) значений токов и напряжений

4.1.4.1 Функциональная схема алгоритма контроля граничных значений токов и напряжений приведена на рисунке Б.1.

4.1.4.2 Блок формирует логический сигнал "Перегрузка" при превышении током ввода уставки максимально допустимого тока в течение времени "Гр. Т1".

4.1.4.3 При снижении действующего значения линейного напряжения U_{AB1} (U_{AB2}) ниже уставки "Гр.1 РН Ул<" ("Гр.2 РН Ул<") в течение времени "Гр.1 Т2" ("Гр.2 Т2") блокируется регулирование напряжения.

4.1.4.4 Блокирование регулирования напряжения по напряжению $3U_0$ происходит без выдержки времени при превышении уставки "Гр.1 РН $3U_0>$ " ("Гр.2 РН $3U_0>$ ").

4.1.4.5 Сигналы "Перенапр. 1" и "Перенапр. 2" формируются при увеличении действующего значения линейного напряжения U_{AB1} (U_{AB2}) выше уставки "Гр.1 РН Ул>" ("Гр.2 РН Ул>") в течение времени "Гр.1 Т3" ("Гр.2 Т3").

4.1.4.6 Вывод органа, контролирующего повышение напряжения выше уставки "Гр.1 РН Ул>" ("Гр.2 РН Ул>"), осуществляется программным ключом **S1** (**S2**) соответственно.

4.1.4.7 Функциональные схемы алгоритмов блокировки РПН приведены на рисунках Б.2 и Б.3.

4.1.4.8 После формирования сигнала "Перенапр. 1" ("Перенапр. 2") в режиме "АУ - РНТ" происходит пуск программы быстрого переключения вниз, то есть команда "Убавить" будет выдаваться через время "КН Т2" после завершения очередного цикла переключения до тех пор, пока напряжение не опустится ниже верхней границы зоны нечувствительности (рисунок Б.9).

4.2 Расчет параметров сети

4.2.1 Текущее относительное значение напряжения $U_{\text{тек}}$, %, определяется по формуле

$$U_{\text{тек}} = \frac{U_{\text{л}}}{U_{\text{ном}}} \cdot 100, \quad (1)$$

где $U_{\text{л}}$ - действующее значение входного линейного напряжения $U_{\text{ав1}}$ ($U_{\text{ав2}}$), В;

$U_{\text{ном}}$ - номинальное напряжение ($U_{\text{ном}} = 100$ В).

4.2.2 В блоке существует возможность выбора одного из двух режимов поддержания напряжения трансформатора:

а) режим "автоматической токовой компенсации падения напряжения на линии в зависимости от тока нагрузки секции" (программный ключ **S4** (**S5**) рисунок Б.7).

При регулировании по напряжению $U_{\text{ав1}}$ токовая компенсация вводится программным ключом **S4**. При регулировании по напряжению $U_{\text{ав2}}$ токовая компенсация вводится программным ключом **S5**.

Относительное напряжение поддержания для этого режима определяется по формуле

$$U_{\text{подд'}} = U_{\text{подд}} + U_{\text{комп}}, \quad (2)$$

где $U_{\text{подд}}$ - уставка напряжения поддержания, % от $U_{\text{ном}}$;

$U_{\text{комп}}$ - расчетное значение напряжения компенсации, %.

Расчетное значение напряжения компенсации определяется по формуле

$$U_{\text{комп}} = U_{\text{к}} \cdot \frac{K_{\text{тт_вв}} \cdot I_{\text{вв}} - K_{\text{тт_св}} \cdot I_{\text{св}}}{K_{\text{тт_вв}} \cdot I_{\text{ввном}}}, \quad (3)$$

где $U_{\text{к}}$ - уставка напряжения компенсации "КН $U_{\text{к1}}$ " ("КН $U_{\text{к2}}$ "), % от $U_{\text{ном}}$;

$K_{\text{тт_вв}}$ - коэффициент трансформации трансформатора тока ввода ("Ктр $I_{\text{вв}}$ ");

$I_{\text{вв}}$, $I_{\text{св}}$ - значения токов вводного и секционного выключателей, А;

$K_{\text{тт_св}}$ - коэффициент трансформации трансформатора тока секционного выключателя ("Ктр $I_{\text{св}}$ ");

$I_{\text{ввном}}$ - уставка номинального тока вводного выключателя "Ином 1" ("Ином 2"), А.

Если расчетное значение напряжения компенсации $U_{\text{комп}}$ превышает значение уставки " $U_{\text{к1 max}}$ " (" $U_{\text{к2 max}}$ "), то $U_{\text{комп}}$ принимается равным " $U_{\text{к1 max}}$ " (" $U_{\text{к2 max}}$ ").

Такой режим обеспечивает более точное поддержание уровня напряжения у потребителя;

б) режим "стабилизации" - напряжение поддерживается постоянным.

Относительное напряжение поддержания для режима "стабилизации" определяется по формуле

$$U_{\text{подд'}} = U_{\text{подд}}, \quad (4)$$

где $U_{\text{подд}}$ - уставка напряжения поддержания, % от $U_{\text{ном}}$.

4.2.3 Текущее отклонение напряжения определяется по формуле

$$dU = U_{\text{тек}} - U_{\text{подд'}}, \quad (5)$$

где $U_{\text{тек}}$ - текущее относительное значение напряжения, % от $U_{\text{ном}}$;

$U_{\text{подд'}}$ - значение относительного напряжения поддержания, % от $U_{\text{ном}}$.

4.3 Регулирование напряжения при различных режимах управления электроприводом РПН

4.3.1 Формирование выходных управляющих сигналов "Прибавить" и "Убавить" в неавтоматических режимах управления электроприводом РПН реализовано в соответствии с рисунком Б.6.

4.3.2 Выходной логический сигнал "ОУ "+" (прибавить) выдается при отсутствии логического сигнала "Блок. прибавить" и в режиме:

- "ОУ - П" после нажатия кнопки "F1" на лицевой панели;
- "ОУ - ДВх" при поступлении входного дискретного сигнала "Прибавить";
- "ОУ - АСУ" при поступлении команды "АСУ_Прибавить".

4.3.3 Выходной управляющий сигнал "ОУ "-" (убавить) выдается при отсутствии дискретного входного сигнала "Запр. убавить" и в режиме:

- "ОУ - П" после нажатия кнопки "F2" на лицевой панели;
- "ОУ - ДВх" при поступлении входного дискретного сигнала "Убавить";
- "ОУ - АСУ" при поступлении команды "АСУ_Убавить".

4.3.4 Выход напряжения за пределы зоны нечувствительности

4.3.4.1 В режимах автоматического управления электроприводом РПН команды на формирование выходных управляющих сигналов (рисунок Б.8) выдаются при обнаружении выхода напряжения за пределы зоны нечувствительности (рисунок Б.7):

$$U_{взнч} = U_{подд'} + dU_{нч} \quad (6)$$

$$U_{нзнч} = U_{подд'} - dU_{нч}, \quad (7)$$

где $U_{взнч}$ - верхняя граница зоны нечувствительности, % от $U_{ном}$;

$U_{нзнч}$ - нижняя граница зоны нечувствительности, % от $U_{ном}$;

$U_{подд'}$ - значение относительного напряжения поддержания, % от $U_{ном}$;

$dU_{нч}$ - уставка полуширины зоны нечувствительности, % от $U_{ном}$.

4.3.4.2 Если текущее значение напряжения $U_{тек}$ превышает значение верхней границы зоны нечувствительности $U_{взнч}$ и отсутствует дискретный входной сигнал "Запр. убавить", то выдается внутренний сигнал на формирование выходного управляющего сигнала "АР "-" (убавить).

4.3.4.3 Если напряжение $U_{тек}$ меньше значения нижней границы зоны нечувствительности $U_{нзнч}$ и отсутствует логический сигнал "Блок. прибавить", то выдается внутренний сигнал на формирование выходного управляющего сигнала "АР +" (прибавить).

4.3.4.4 При выходе напряжения за пределы зоны нечувствительности команды управления приводом РПН формируются с задержкой времени первого срабатывания.

4.3.4.5 Время задержки первого срабатывания может быть установлено независимым или зависимым от отклонения напряжения, выбор между ними осуществляется программным ключом **S10** (рисунок Б.9).

4.3.4.6 Независимая задержка времени срабатывания РПН вводится уставкой "КН Т1".

4.3.4.7 Зависимая задержка времени позволяет одновременно быстрее реагировать как на большие отклонения напряжения, так и на небольшие, но частые выходы напряжения за границы зоны нечувствительности.

Для этого используются одновременно два варианта зависимых задержек времени:

- реверсивный счетчик;
- обратозависимая выдержка времени.

Отсчет времени начинается одновременно. Команда управления формируется, когда одна из выдержек времени достигнет заданного значения.

4.3.4.8 Характеристика времени 1 - "реверсивный счетчик"

4.3.4.8.1 При поступлении на вход счетчика значения логической единицы начинается увеличение текущего значения счетчика ($N_{сч}$). Когда на входе появляется логический ноль текущее значение $N_{сч}$ начинает уменьшаться. Счет прекратится при значении $N_{сч}$, равном нулю, и возобновится при поступлении на вход логической единицы. Подсчет ведется с интервалом 5 мс.

4.3.4.8.2 Когда значение $N_{сч}$, определяемое по формуле (8), достигнет значения, соответствующего уставке выдержки времени " $T_{рев}$ ", на выходе счетчика появится логическая единица.

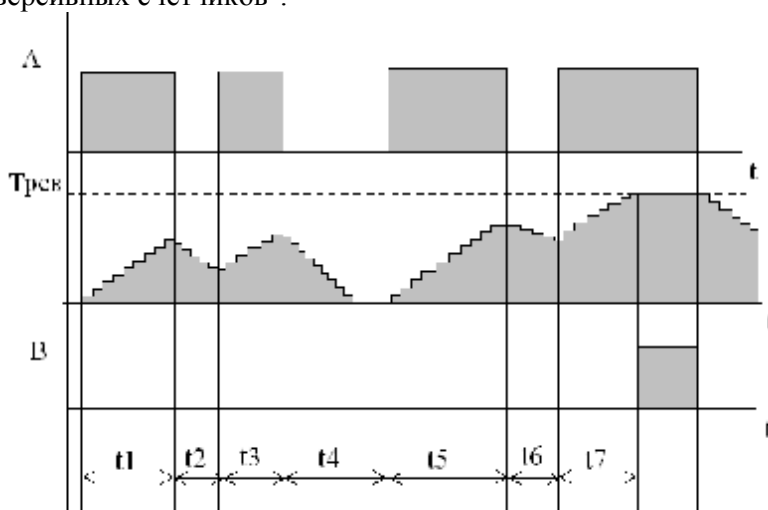
$$N_{сч} = \frac{T}{T_d}, \quad (8)$$

где T - время от момента пуска счетчика, с;

T_d - интервал дискретизации счетчика, равный 0,005 с.

4.3.4.8.3 При резких, кратковременных изменениях нагрузки на вход счетчика поступают короткие импульсы с большими интервалами времени между ними, на которые счетчик не формирует выходной сигнал. Временная диаграмма, поясняющая работу "реверсивного счетчика", приведена на рисунке 3.

4.3.4.8.4 При снижении напряжения на входе $U_{ав1}$ ($U_{ав2}$) ниже 2 В через 5 с происходит сброс "реверсивных счетчиков".



А, В - вход и выход счетчика

Рисунок 3 - Временная диаграмма "реверсивного счетчика"

4.3.4.9 Характеристика времени 2 - "обратнозависимая выдержка времени"

4.3.4.9.1 Максимальная выдержка времени срабатывания "КН T_{max} " вводится уставкой. Интегральное время выдержки определяется соотношением между фактическим отклонением напряжения dU и установленной полушириной зоны нечувствительности $dU_{нч}$. Обратнозависимая выдержка времени определяется по формуле

$$T = KH T_{max} \cdot \frac{dU_{нч}}{dU}, \quad (9)$$

где $KH T_{max}$ - уставка по времени срабатывания;

$dU_{нч}$ - уставка полуширины зоны нечувствительности, % от $U_{ном}$;

dU - текущее отклонение напряжения, % от $U_{ном}$.

4.3.4.9.2 Зависимость выдержки времени от отклонения напряжения при разных уставках полуширины зоны нечувствительности и при "КН Tmax" = 30 с приведена на рисунке 4.

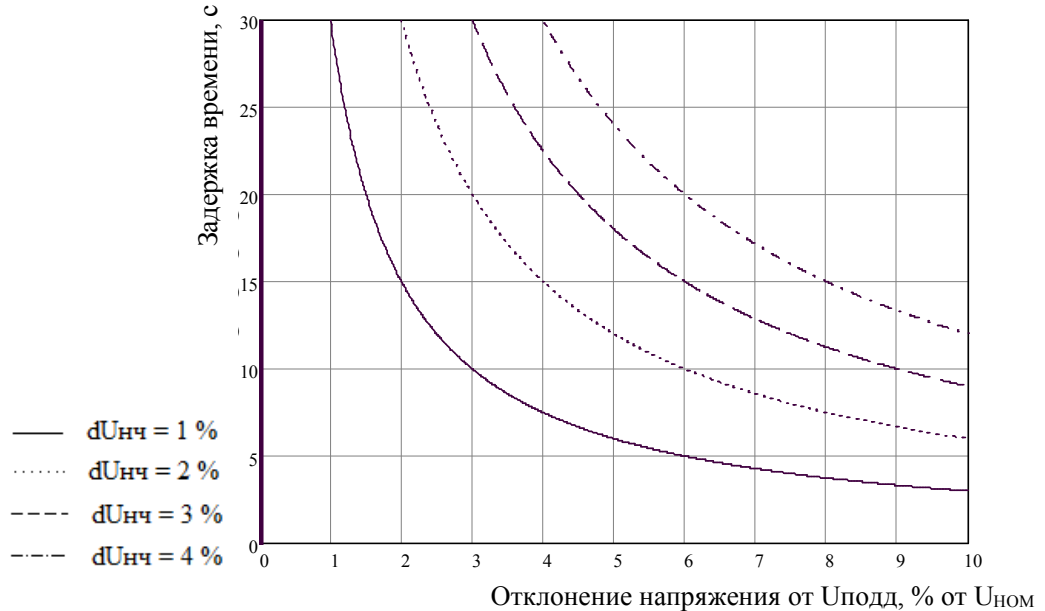


Рисунок 4 - Зависимость выдержки времени от отклонения напряжения при разных уставках полуширины зоны нечувствительности

4.3.5 Команда управления удерживается до получения сигнала о переключении электропривода РПН независимо от уровня напряжения.

4.3.6 Повторная команда выдается через время, заданное уставкой "КН T3".

4.3.7 Для обеспечения корректной работы функции управления электроприводом РПН важен правильный выбор уставок:

- ширина зоны нечувствительности, определяемая уставкой "dUнч", должна превышать шаг изменения напряжения при переключении РПН на одну отпайку:

$$2 \cdot dU_{нч} > 1,2 \cdot \frac{U_c}{U_{ном}} \cdot 100, \quad (10)$$

где U_c - напряжение ступени регулирования;

$U_{ном}$ - номинальное напряжение ($U_{ном} = 100$ В);

- значение уставки "КН T3" должно превышать сумму значений уставок допустимой выдержки времени появления сигнала переключения (уставка "Неиспр. T2") и допустимой длительности сигнала переключения (уставка "Неиспр. T1").

4.4 Контроль исправности привода и самодиагностика

4.4.1 В блоке осуществляется контроль исправности приводного механизма РПН, непрерывная самодиагностика.

4.4.2 Блок контролирует исправность привода РПН в соответствии с рисунком Б.10.

Блок выдает сигнал "РПН "не пошел"", если относительно сигнала "Прибавить" или "Убавить" сигнал "Перекл." не появился в течение времени, определяемого уставкой "Неиспр. T2".

Блок выдает сигнал "РПН "застрял"", если превышено время допустимой длительности сигнала "Перекл.". Допустимая выдержка появления сигналов переключения (срабатывания) определяется уставкой "Неиспр. T1".

Блок выдает сигнал "РПН "побежал"" по появлению сигнала "Перекл." без предварительной команды "Прибавить" или "Убавить".

4.4.3 В случае наличия у РПН заблокированных ступеней необходимо указать их, путем ввода соответствующих программных ключей (S102 - S147 для ступеней со второй по 47) из таблицы Б.1. При прохождении заблокированной ступени и появлении сигнала "Перекл." без предварительной команды "Прибавить" или "Убавить" сигнал "РПН "побежал"" формироваться не будет.

4.4.4 Выбор действия входа "Перекл." по наличию или отсутствию сигнала производится программным ключом S16.

4.4.5 При неисправности электропривода блок выдает сигнал "РПН отказ", при этом блокируется управление РПН. Отмена блокировки и возврат сигнала "РПН отказ" производится квитированием.

4.4.6 Сигнал "РПН отказ" блокирует также работу логического счетчика положения РПН, который останавливает отсчет и запоминает последнее положение. После восстановления нормального режима необходимо заново выставить истинное положение РПН.

4.4.7 При выявлении неисправности "РПН "побежал"" (сигнал о переключении поступает при отсутствии команд управления) замыкаются контакты реле "Питание ПМ", отключающего питание привода (рисунок Б.12).

4.4.8 Сигнал выставляется и удерживается в течение времени "ПМ Т" после снятия внешнего релейного сигнала "Перекл.", т.е. после завершения процесса переключения.

4.4.9 Существует возможность замыкать контакты реле "Питание ПМ" при выявлении любого типа неисправности привода РПН ("не пошел", "застрял") (программный ключ S15), либо при выявлении любого типа неисправности параллельно управляемых РПН ("П "не пошел"", "П "застрял"", "П "побежал"") (программный ключ S14).

4.4.10 При управлении приводами параллельно работающих РПН или однофазных РПН осуществляется контроль сигналов "Перекл. П1", "Перекл. П2" или "Перекл.", "Перекл. В", "Перекл. С" соответственно, аналогично описанному выше.

4.4.11 При выявлении неисправности системой самодиагностики блока замыкаются контакты реле "Отказ БМРЗ" (рисунок Б.15), светодиод "ГОТОВ" на лицевой панели гаснет.

4.4.12 При достижении крайнего верхнего (нижнего) значения положения РПН по счетчику и при отсутствии сигнала от верхнего (нижнего) концевого выключателя РПН с выдержкой времени "Блок. пол. Т" формируется сигнал "Сбой инд. пол. РПН" (рисунок Б.11).

4.4.13 При появлении сигнала от верхнего (нижнего) концевого выключателя РПН и не достижении крайнего верхнего (нижнего) положения по счетчику с выдержкой времени "Блок. пол. Т" формируется сигнал "Сбой инд. пол. РПН" (рисунок Б.11).

4.4.14 С помощью программного ключа S17 можно вывести контроль положения по конечным выключателям РПН.

4.4.15 С помощью программного ключа S19 вводится автоматическая коррекция значения счетчика положения РПН по конечным выключателям.

4.4.16 Сигнал "Сбой инд. пол. РПН" формируется также в случае превышения текущим номером ступени количества ступеней РПН, определяемого уставкой "РПН Nст", и при снижении текущего номера ниже нижней границы номеров ступеней.

4.5 Функции сигнализации

4.5.1 Блок обеспечивает виды сигнализации: индикаторную (светодиодами), релейную - дискретными сигналами (выходными реле), по каналу АСУ.

4.5.2 В блоке предусмотрено формирование сигналов "Вызов" (в соответствии с рисунком Б.14) и "Отказ БМРЗ" (в соответствии с рисунком Б.15).

В блоке предусмотрен вывод срабатывания выходного реле "Вызов" при появлении логического сигнала:

- "Перегрузка" (программный ключ **S201**);
- "Перенапр. 1" (программный ключ **S203**);
- "Перенапр. 2" (программный ключ **S204**);
- "Низкое U 1" (программный ключ **S205**);
- "Низкое U 2" (программный ключ **S206**);
- "Блок. по $3U_0$ 1" (программный ключ **S207**);
- "Блок. по $3U_0$ 2" (программный ключ **S208**);
- "Блок. пар. раб. РПН" (программный ключ **S209**);
- "РПН отказ" (программный ключ **S210**);
- "Сбой инд. пол. РПН" (программный ключ **S211**);
- "Блок. приб. по полож." (программный ключ **S213**);
- "Блок. убав. по полож." (программный ключ **S214**).

4.5.3 Квитирование сигнализации производится с пульта нажатием кнопки "КВИТ", по сигналу "Квитир. внеш." или подачей соответствующей команды по каналу АСУ или ПЭВМ (в соответствии с рисунком Б.13).

4.6 Вспомогательные функции

4.6.1 Измерение параметров сети

4.6.1.1 Блок обеспечивает индикацию текущего положения РПН (номера ступени). Для корректной работы индикатора необходимо уставкой "РПН Nст" задать количество отпаяк РПН, уставкой "РПН Nнач" задать текущее положение РПН, подать команду "Установить положение" с дисплея пульта, программного комплекса "Конфигуратор - МТ" или из АСУ.

Задать текущее положение РПН возможно также с помощью команд "Индикация РПН "+" и "Индикация РПН "-"

4.6.1.2 В случае наличия у РПН заблокированных ступеней для правильной работы индикатора необходимо указать их, путем ввода соответствующих программных ключей (**S102 - S147** для ступеней со второй по 47) из таблицы Б.1.

4.6.1.3 В случае наличия у РПН крайних ступеней, переключение на которые необходимо запретить, необходимо с помощью уставок "Бл. пер. N+1" (наибольший номер ступени) и "Бл. пер. N-1" (наименьший номер ступени) указать диапазон ступеней, доступных для переключения.

4.6.1.4 Текущее положение РПН может быть передано в АСУ в качестве накопительной информации.

4.6.1.5 Блок обеспечивает измерение или вычисление:

- относительного напряжения поддержания $U_{\text{подд}}$ (расчетное);
- текущего относительного напряжения $U_{\text{тек}}$;
- текущего отклонения напряжения dU ;
- текущих входных линейных напряжений $U_{\text{ав1}}$ и $U_{\text{ав2}}$;
- текущих токов стороны ВН силового трансформатора $I_{\text{вн}}$, вводного выключателя $I_{\text{вв}}$ и секционного выключателя $I_{\text{св}}$;
- текущего напряжения компенсации $U_{\text{комп}}$;
- текущего тока компенсации $I_{\text{комп}}$;
- текущих напряжений нулевой последовательности $3U_{01}$, $3U_{02}$;
- частоты F .

4.6.1.6 Блок отображает действующие значения первой гармонической составляющей напряжений и токов.

4.6.1.7 Для отображения напряжений и токов в первичных значениях необходимо задать коэффициенты трансформации трансформаторов тока и напряжения, диапазоны коэффициентов трансформации приведены в таблице 11.

Таблица 11 - Коэффициенты трансформации

Наименование параметра		Значение
1	Диапазон коэффициентов трансформации трансформаторов фазных токов $I_{ВН}$, $I_{ВВ}$, $I_{СВ}$	1 - 4000
2	Диапазон коэффициентов трансформации трансформаторов напряжения $U_{АВ1}$, $U_{АВ2}$	1 - 4000
3	Диапазон коэффициентов трансформации трансформаторов напряжения $3U_{01}$, $3U_{02}$	1 - 12000
4	Дискретность установки коэффициентов трансформации	1

4.6.1.8 Измерение частоты производится при значении линейного напряжения $U_{АВ1}$ ($U_{АВ2}$, при введенном программном ключе **S3**), превышающем 10 В (вторичное значение).

4.6.2 Переключение программ уставок

4.6.2.1 Блок обеспечивает ввод и хранение двух программ уставок.

4.6.2.2 Переключение программ уставок происходит в зависимости от состояния программного ключа **S717**.

4.6.2.3 При выведенном программном ключе **S717** переключение программ уставок производится по входному сигналу БФПО "Программа 2". Переход на вторую программу осуществляется при подаче сигнала, возврат к первой программе происходит с выдержкой времени на возврат "ТПРОГР2" при снятии сигнала.

4.6.2.4 При введенном программном ключе **S717** переключение программы уставок осуществляется импульсными командами при:

- отсутствии логического сигнала "Бл.смены пр.уст. по ДС" логическими сигналами "Программа 1" и "Программа 2";
- отсутствии логического сигнала "Бл.смены пр.уст. из АСУ" командами из АСУ "АСУ_Программа 1" и "АСУ_Программа 2".

4.6.2.5 При пуске алгоритма автоматического управления переключение программ уставок блокируется.

4.6.3 Коммутационный ресурс РПН

4.6.3.1 В блоке ведется контроль ресурса РПН по общему количеству коммутаций и количеству коммутаций под нагрузкой.

4.6.3.2 Считается, что коммутация происходит под нагрузкой, если действующее значение тока стороны ВН трансформатора $I_{ВН}$ превышает значение уставки "Гр. РТ1".

4.6.3.3 В блоке осуществляется отображение (программный ключ **S300**) количества коммутаций для отдельных отпайк, общего количества коммутаций и количества коммутаций под нагрузкой.

4.6.3.4 Значения ранее выполненных коммутаций по отпайкам вводятся с помощью уставок "Nпер. Отпайка n" (n - номер отпайки).

4.6.3.5 Значения допустимого числа переключений и допустимого числа переключений под нагрузкой вводятся уставками "РПН Ресурс", "ПН Ресурс". Когда значение счетчика числа переключений достигнет допустимого значения, сформируется вызывная сигнализация "РПН Ресурс" (программные ключи **S12**, **S13**) (рисунок Б.11).

4.6.4 Накопительная информация

4.6.4.1 Отображение накопительной информации происходит на ПЭВМ в программном комплексе "Конфигуратор - МТ" или на дисплее пульта.

Состав накопительной информации приведен в таблице 12.

Таблица 12 - Накопительная информация

Функция	Псевдоним накопителя в программном комплексе "Конфигуратор - МТ"	Описание накопителя
РПН	Перегрузка пуск	Количество пусков функции "перегрузка"
	Перегрузка сигн.	Количество срабатываний функции "перегрузка"
	Перенапр. 1 пуск	Количество пусков функции "перенапряжение" по U_{AB1}
	Перенапр. 1 сигн.	Количество срабатываний функции "перенапряжение" по напряжению U_{AB1}
	Низкое Ул1 пуск	Количество пусков при низком напряжении U_{AB1}
	Низкое Ул1 сигн.	Количество срабатываний при низком напряжении U_{AB1}
	Блок. по 3U01	Количество срабатываний блокировки по напряжению $3U_{01}$
	Перенапр. 2 пуск	Количество пусков функции "перенапряжение" по напряжению U_{AB2}
	Перенапр. 2 сигн.	Количество срабатываний функции "перенапряжение" по напряжению U_{AB2}
	Низкое Ул2 пуск	Количество пусков при низком напряжении U_{AB2}
	Низкое Ул2 сигн.	Количество срабатываний при низком напряжении U_{AB2}
	Блок. по 3U02	Количество срабатываний блокировки по напряжению $3U_{02}$
	Переключений РПН	Количество переключений РПН
	Переключений под нагр.	Количество переключений под нагрузкой
	Кол. пер. на отп. 1	Количество переключений на отпайку 1
	Кол. пер. на отп. 2	Количество переключений на отпайку 2
	Кол. пер. на отп. 3	Количество переключений на отпайку 3
	Кол. пер. на отп. 4	Количество переключений на отпайку 4
	Кол. пер. на отп. 5	Количество переключений на отпайку 5
	Кол. пер. на отп. 6	Количество переключений на отпайку 6
	Кол. пер. на отп. 7	Количество переключений на отпайку 7
	Кол. пер. на отп. 8	Количество переключений на отпайку 8
	Кол. пер. на отп. 9	Количество переключений на отпайку 9
	Кол. пер. на отп. 10	Количество переключений на отпайку 10
	Кол. пер. на отп. 11	Количество переключений на отпайку 11
	Кол. пер. на отп. 12	Количество переключений на отпайку 12
	Кол. пер. на отп. 13	Количество переключений на отпайку 13
	Кол. пер. на отп. 14	Количество переключений на отпайку 14
	Кол. пер. на отп. 15	Количество переключений на отпайку 15
	Кол. пер. на отп. 16	Количество переключений на отпайку 16
	Кол. пер. на отп. 17	Количество переключений на отпайку 17
Кол. пер. на отп. 18	Количество переключений на отпайку 18	
Кол. пер. на отп. 19	Количество переключений на отпайку 19	
Кол. пер. на отп. 20	Количество переключений на отпайку 20	
Кол. пер. на отп. 21	Количество переключений на отпайку 21	

Продолжение таблицы 12

Функция	Псевдоним накопителя в программном комплексе "Конфигуратор - МТ"	Описание накопителя	
РПН	Кол. пер. на отп. 22	Количество переключений на отпайку 22	
	Кол. пер. на отп. 23	Количество переключений на отпайку 23	
	Кол. пер. на отп. 24	Количество переключений на отпайку 24	
	Кол. пер. на отп. 25	Количество переключений на отпайку 25	
	Кол. пер. на отп. 26	Количество переключений на отпайку 26	
	Кол. пер. на отп. 27	Количество переключений на отпайку 27	
	Кол. пер. на отп. 28	Количество переключений на отпайку 28	
	Кол. пер. на отп. 29	Количество переключений на отпайку 29	
	Кол. пер. на отп. 30	Количество переключений на отпайку 30	
	Кол. пер. на отп. 31	Количество переключений на отпайку 31	
	Кол. пер. на отп. 32	Количество переключений на отпайку 32	
	Кол. пер. на отп. 33	Количество переключений на отпайку 33	
	Кол. пер. на отп. 34	Количество переключений на отпайку 34	
	Кол. пер. на отп. 35	Количество переключений на отпайку 35	
	Кол. пер. на отп. 36	Количество переключений на отпайку 36	
	Кол. пер. на отп. 37	Количество переключений на отпайку 37	
	Кол. пер. на отп. 38	Количество переключений на отпайку 38	
	Кол. пер. на отп. 39	Количество переключений на отпайку 39	
	Кол. пер. на отп. 40	Количество переключений на отпайку 40	
	Кол. пер. на отп. 41	Количество переключений на отпайку 41	
	Кол. пер. на отп. 42	Количество переключений на отпайку 42	
	Кол. пер. на отп. 43	Количество переключений на отпайку 43	
	Кол. пер. на отп. 44	Количество переключений на отпайку 44	
	Кол. пер. на отп. 45	Количество переключений на отпайку 45	
	Кол. пер. на отп. 46	Количество переключений на отпайку 46	
	Кол. пер. на отп. 47	Количество переключений на отпайку 47	
	Кол. пер. на отп. 48	Количество переключений на отпайку 48	
		РПН "не пошел"	Количество неисправностей РПН
		РПН "застрял"	
	РПН "побежал"		
	Моточасы блока	Количество часов, которое блок находится в работе после установки БФПО	
	Положение РПН	Текущее положение РПН	

4.6.5 Максметры

4.6.5.1 Блок обеспечивает фиксацию максимальных зарегистрированных значений токов, представленных в таблице 13.

4.6.5.2 Сброс накопленных максметрами значений осуществляется при подаче логического сигнала "Сброс максметров" или при подаче соответствующей команды с пульта или из программного комплекса "Конфигуратор - МТ". При сбросе последние показания максметров заносятся в журнал сообщений.

Таблица 13 - Максметры

	Наименование максметра	Описание параметра
1	MAX IBH, A	Максимальное значение тока IBH, A
2	MAX IBV, A	Максимальное значение тока IBV, A
3	MAX ICB, A	Максимальное значение тока ICB, A

4.6.6 Самодиагностика блока

4.6.6.1 В блоке обеспечивается оперативный контроль работоспособности (самодиагностика) в течение всего времени работы.

4.6.6.2 Результаты самодиагностики блока, в соответствии с таблицей 14, отображаются на дисплее пульта, в программном комплексе "Конфигуратор - МТ".

Таблица 14 - Результаты самодиагностики

	Наименование параметра самодиагностики	Описание параметра
1	Отказ БМРЗ	Отказ блока
2	Отказ ПМК	Отказ программного модуля конфигурации
3	Неисправность МТ	Неисправность модуля трансформаторов
4	Ошибка RTC	Ошибка часов реального времени
5	Ошибка 01	Ошибка функционирования, код 01
6	Ошибка 08	Ошибка функционирования, код 08
7	Ошибка 10	Ошибка функционирования, код 10

4.6.7 Осциллографирование аварийных событий

4.6.7.1 В состав осциллограммы в БФПО входят семь аналоговых и 35 дискретных сигналов. Состав сигналов приведен в таблице 15 и не подлежит изменению.

4.6.7.2 Блок допускает возможность дополнительного осциллографирования 72 логических сигналов. Осциллографирование сигналов назначается при помощи программного комплекса "Конфигуратор - МТ".

Пуск осциллограммы происходит при появлении или исчезновении сигналов: "Перегрузка", "Блок. по $3U_0$ 1", "Блок. по $3U_0$ 2", "Перенапр. 1", "Перенапр. 2", "Низкое U_1 ", "Низкое U_2 ", "Блок. приб. по полож.", "Блок. убав. по полож".

Пуск осциллограммы также происходит из программного комплекса "Конфигуратор - МТ", из АСУ командой "АСУ_Осциллограф" или по сигналу, поданному на вход БФПО "Пуск осциллографа".

4.6.7.3 Длительность записи осциллограммы задается уставкой "Тосц".

4.6.7.4 Для осциллографирования доступны дискретные входы, логические входы из таблицы 8, логические выходы из таблицы 9, доступные для использования в таблице назначений, логические сигналы, созданные пользователем, и кнопки на пульте.

Таблица 15 - Состав сигналов осциллограммы

	Псевдоним сигнала	Описание
1	I _{BH}	Ток стороны высшего напряжения (ВН) трансформатора
2	I _{BV}	Ток вводного выключателя (ВВ)
3	I _{CB}	Ток секционного выключателя (СВ)
4	U _{AB 1}	Линейное напряжение U _{AB 1}
5	3U _{0 1}	Напряжение 3U _{0 1}
6	U _{AB 2}	Линейное напряжение U _{AB 2}
7	3U _{0 2}	Напряжение 3U _{0 2}
8	[Я1] Запр. прибавить	Дискретный вход (3/1, 3/2)
9	[Я2] Запр. убавить	Дискретный вход (3/3, 3/2)

Продолжение таблицы 15

Псевдоним сигнала		Описание
10	[Я3] Прибавить	Дискретный вход (3/5, 3/6)
11	[Я4] Убавить	Дискретный вход (3/7, 3/6)
12	[Я8] Перекл.	Дискретный вход (3/14, 3/15)
13	[Я9] АУ РНТ блок.	Дискретный вход (3/17, 3/18)
14	[Я10] ОУ	Дискретный вход (3/20, 3/21)
15	Перегрузка	Перегрузка трансформатора по току
16	Перенапр. 1	Перенапряжение на первой секции
17	Низкое U 1	Низкое напряжение на первой секции
18	Блок. по $3U_0$ 1	Блокировка регулирования по $3U_0$ первой секции
19	Перенапр. 2	Перенапряжение на второй секции
20	Низкое U 2	Низкое напряжение на второй секции
21	Блок. по $3U_0$ 2	Блокировка регулирования по $3U_0$ второй секции
22	РНТ блок.	Блокировка регулирования напряжения
23	U больше	Выход напряжения за пределы верхней границы зоны нечувствительности
24	U меньше	Выход напряжения за пределы нижней границы зоны нечувствительности
25	[К1] Прибавить	Дискретный выход (4/1, 4/2)
26	[К2] Убавить	Дискретный выход (4/3, 4/2)
27	РПН "Застрял"	Превышена допустимая длительность переключения
28	РПН "Побежал"	Самопроизвольное переключение
29	РПН "Не пошел"	Переключения по команде не произошло
30	П "Застрял"	Превышена допустимая длительность переключения
31	П "Побежал"	Самопроизвольное переключение
32	П "Не пошел"	Переключения по команде не произошло
33	РПН-С отказ	Отказ РПН фазы С
34	РПН-В отказ	Отказ РПН фазы В
35	РПН-А отказ	Отказ РПН фазы А
36	[К8] Питание ПМ	Дискретный выход (4/19, 4/20)
37	РПН отказ	Отказ РПН
38	[К5] Реле Вызов	Дискретный выход (4/9, 4/10)
39	Реле отказ БМРЗ	Сигнал на реле [К4] Отказ БМРЗ
40	Программа уставок 1	Действует первая программа уставок
41	Программа уставок 2	Действует вторая программа уставок
42	Регулирование по графику	Действует график регулирования напряжения поддержания

Приложение А (обязательное)

Схема электрическая подключения

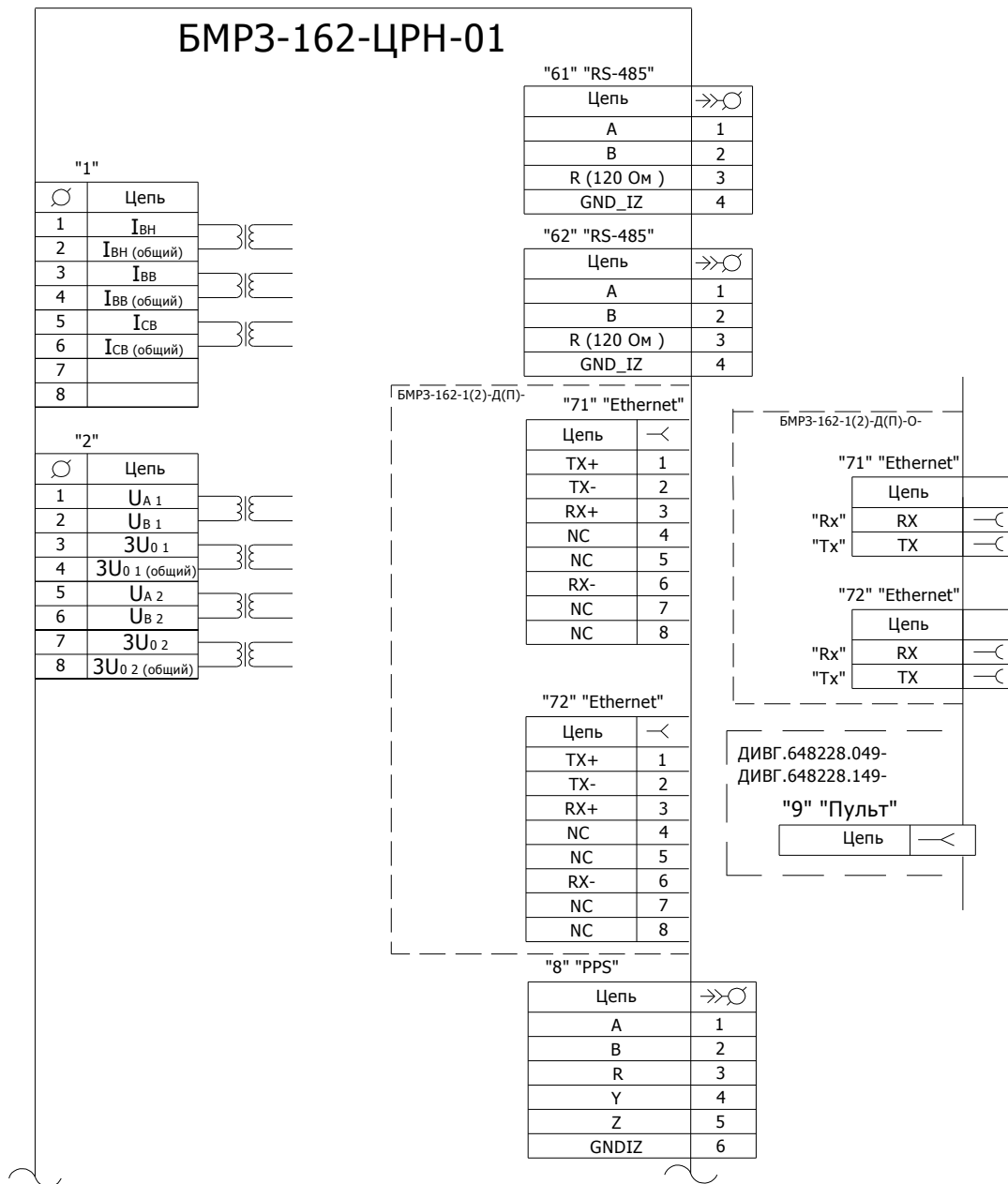


Рисунок А.1 - Схема электрическая подключения

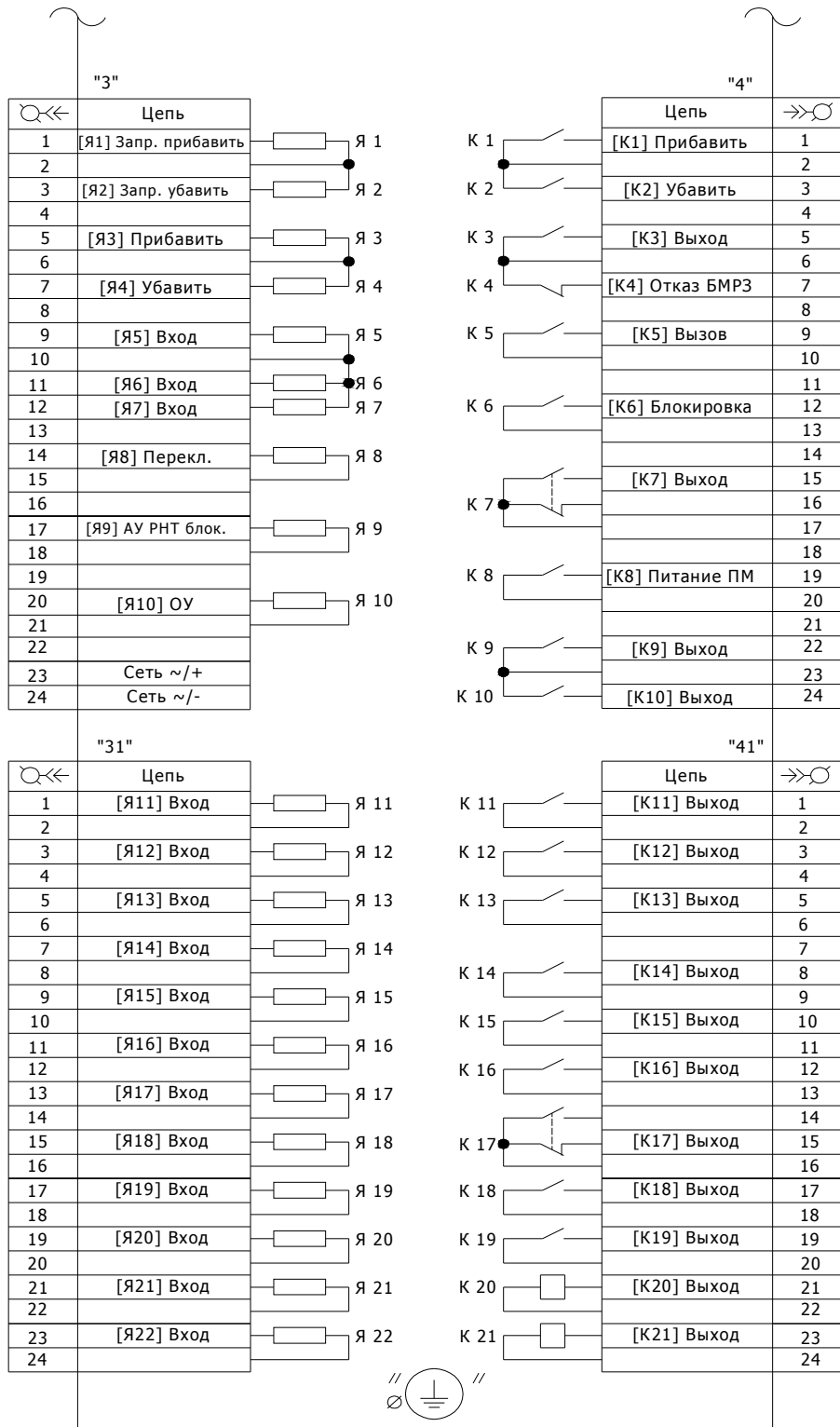


Рисунок А.2 - Схема электрическая подключения БФПО

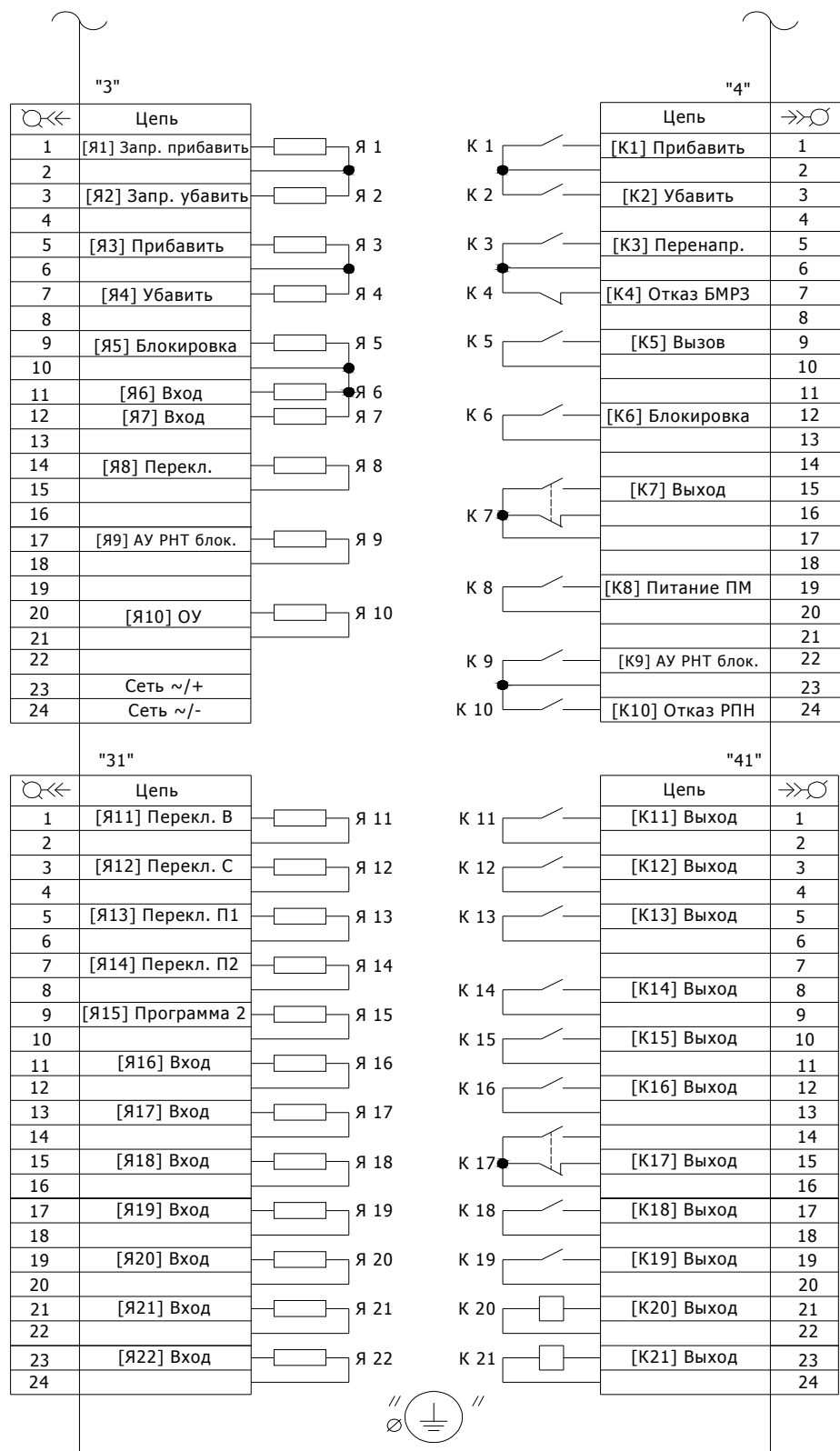


Рисунок А.3 - Схема электрическая подключения, пример ПМК

Приложение Б

(обязательное)

Алгоритмы функций автоматики и управления

В таблице Б.1 указана информация для упрощения работы с функциональными схемами, приведенными на рисунках Б.1 - Б.15.

Таблица Б.1- Программные ключи

	Функция	Номер рисунка	Обозначение ключа
РПН	Блокировка функции запрета повышения напряжения и автоматического переключения вниз при перенапряжении U_{AB1}	Б.1	S1
	Блокировка функции запрета повышения напряжения и автоматического переключения вниз при перенапряжении U_{AB2}	Б.1	S2
	Регулирование по напряжению второй секции (U_{AB2})	Б.1, Б7	S3
	Контроль напряжения двух секций	Б.1	S8
	Выбор напряжения регулирования по входам функциональных схем БФПО	Б.1, Б.7	S9
	Блокировка ввода режима управления "ОУ - П"	Б.5	S781
	Поддержание напряжения с токовой компенсацией / без токовой компенсации по U_{AB1}	Б.7	S4
	Поддержание напряжения с токовой компенсацией / без токовой компенсации по U_{AB2}	Б.7	S5
	Импульсный режим выдачи команд управления введен / выведен	Б.9	S7
	Выдержка времени РПН обратнаязависимая / независимая	Б.9	S10
	Переключение при наличии или отсутствии сигнала "Перекл."	Б.10, Б.12	S16
	Сигнализация о выработанном ресурсе коммутаций РПН	Б.11	S12
	Сигнализация о выработанном ресурсе коммутаций РПН под нагрузкой	Б.11	S13
	Отключение питания ПМ при неисправностях РПН "не пошел", "застрял"	Б.12	S15
	Интервальный график регулирования напряжения	-	S21
	График регулирования напряжения по рабочим дням / выходным дням		S22
	Почасовой график регулирования напряжения		S23
	Отключение питания ПМ при неисправностях параллельных РПН введено / выведено	Б.12	S14
	Использование однофазного / трехфазного исполнения РПН	Б.10	S11
	Инвертирование счетчика положения РПН	Б.11	S18
	Отключение контроля концевых выключателей	Б.11	S17
	Автоматическая коррекция счетчика положения по концевым выключателям	-	S19
	Действие сигнала "Перегрузка" на вызов выведено / введено	Б.14	S201
	Действие сигнала "Перенапр. 1" на вызов выведено / введено	Б.14	S203
	Действие сигнала "Перенапр. 2" на вызов выведено / введено	Б.14	S204
	Действие сигнала "Низкое U1" на вызов выведено / введено	Б.14	S205

Продолжение таблицы Б.1

Функция		Номер рисунка	Обозначе- ние ключа
РПН	Действие сигнала "Низкое U2" на вызов выведено / введено	Б.14	S206
	Действие сигнала "Блок. по 3U0 1" на вызов выведено / введено	Б.14	S207
	Действие сигнала "Блок. по 3U0 2" на вызов выведено / введено	Б.14	S208
	Действие сигнала "Блок. пар. раб. РПН" на вызов выведено / введено	Б.14	S209
	Действие сигнала "РПН отказ" на вызов выведено / введено	Б.14	S210
	Действие сигнала "Сбой инд. пол. РПН" на вызов выведено / введено	Б.14	S211
	Действие сигнала "Блок. приб. по полож." на вызов выведено / введено	Б.14	S213
	Действие сигнала "Блок. убав. по полож." на вызов выведено / введено	Б.14	S214
	Ввод контроля коммутаций по отпайкам	-	S300
	Ввод оперативного изменения напряжения Uподд	-	S24
	Вторая ступень блокирована	Б.11	S102
	Третья ступень блокирована		S103
	Четвертая ступень блокирована		S104
	Пятая ступень блокирована		S105
	Шестая ступень блокирована		S106
	Седьмая ступень блокирована		S107
	Восьмая ступень блокирована		S108
	Девятая ступень блокирована		S109
	10 ступень блокирована		S110
	11 ступень блокирована		S111
	12 ступень блокирована		S112
	13 ступень блокирована		S113
	14 ступень блокирована		S114
	15 ступень блокирована		S115
	16 ступень блокирована		S116
	17 ступень блокирована		S117
	18 ступень блокирована		S118
	19 ступень блокирована		S119
	20 ступень блокирована		S120
	21 ступень блокирована		S121
22 ступень блокирована	S122		
23 ступень блокирована	S123		
24 ступень блокирована	S124		
25 ступень блокирована	S125		
26 ступень блокирована	S126		
27 ступень блокирована	S127		
28 ступень блокирована	S128		
29 ступень блокирована	S129		
30 ступень блокирована	S130		

Продолжение таблицы Б.1

Функция		Номер рисунка	Обозначение ключа
РПН	31 ступень заблокирована	Б.11	S131
	32 ступень заблокирована		S132
	33 ступень заблокирована		S133
	34 ступень заблокирована		S134
	35 ступень заблокирована		S135
	36 ступень заблокирована		S136
	37 ступень заблокирована		S137
	38 ступень заблокирована		S138
	39 ступень заблокирована		S139
	40 ступень заблокирована		S140
	41 ступень заблокирована		S141
	42 ступень заблокирована		S142
	43 ступень заблокирована		S143
	44 ступень заблокирована		S144
	45 ступень заблокирована		S145
	46 ступень заблокирована		S146
	47 ступень заблокирована		S147
Ввод режима переключения программы уставок импульсными командами		-	S717 ¹⁾
¹⁾ Не передается в АСУ.			

На рисунках Б.1 - Б.15 принято следующее обозначение:

- для входных аналоговых сигналов X/Y, где X - маркировка соединителя, Y - номер контакта (например, 1/1, 2/1);

- для входных и выходных дискретных сигналов XX/YY, где XX - маркировка соединителя, YY - номер контакта (например, 3/1, 31/11, 4/2, 41/24).

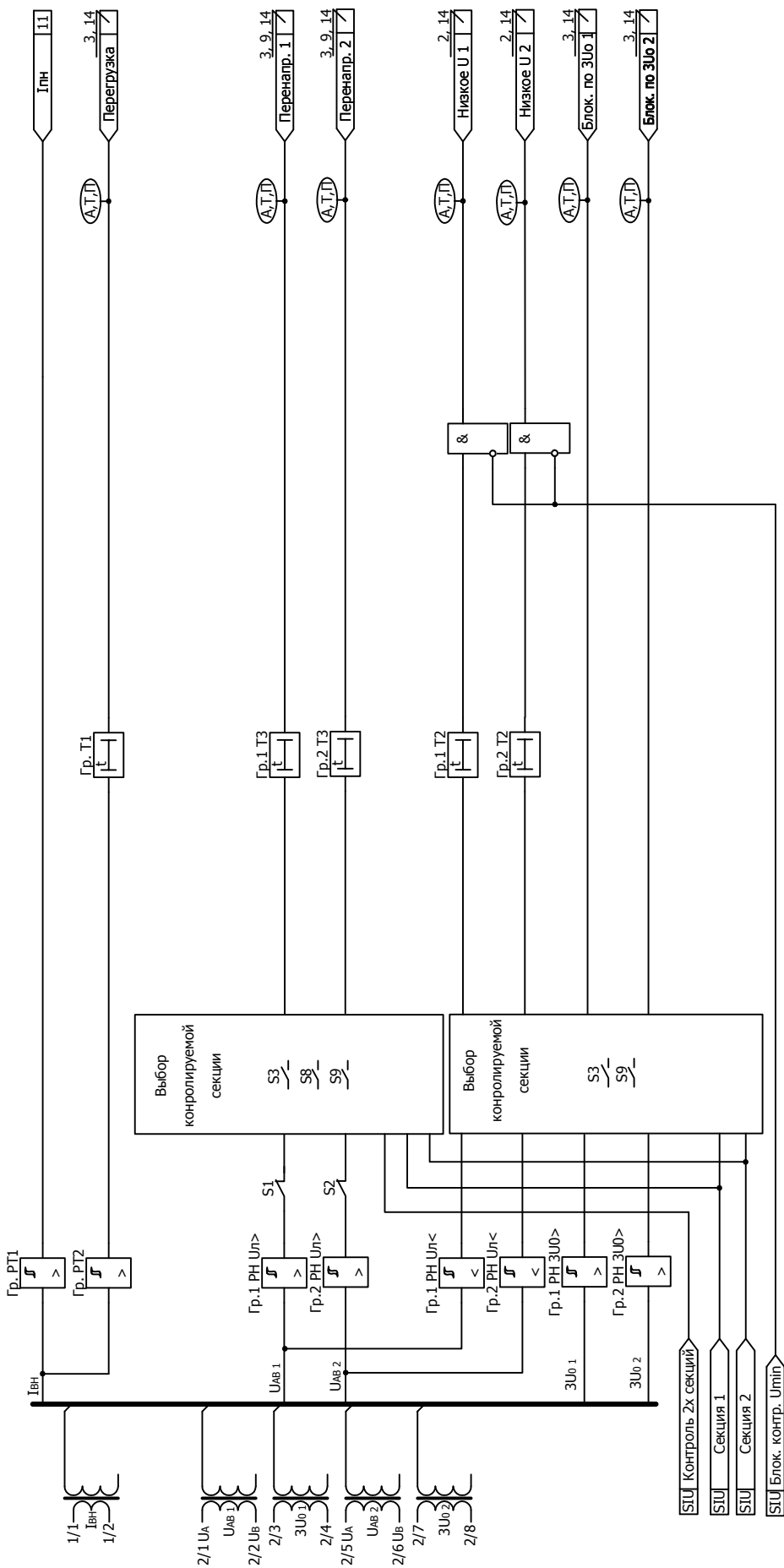


Рисунок Б.1 - Функциональная схема алгоритма контроля граничных значений токов и напряжений

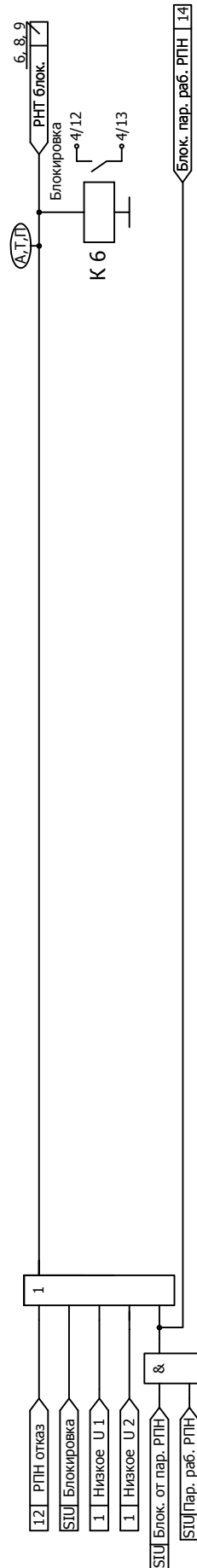


Рисунок Б.2 - Функциональная схема алгоритма формирования сигнала полной блокировки управления РНТ

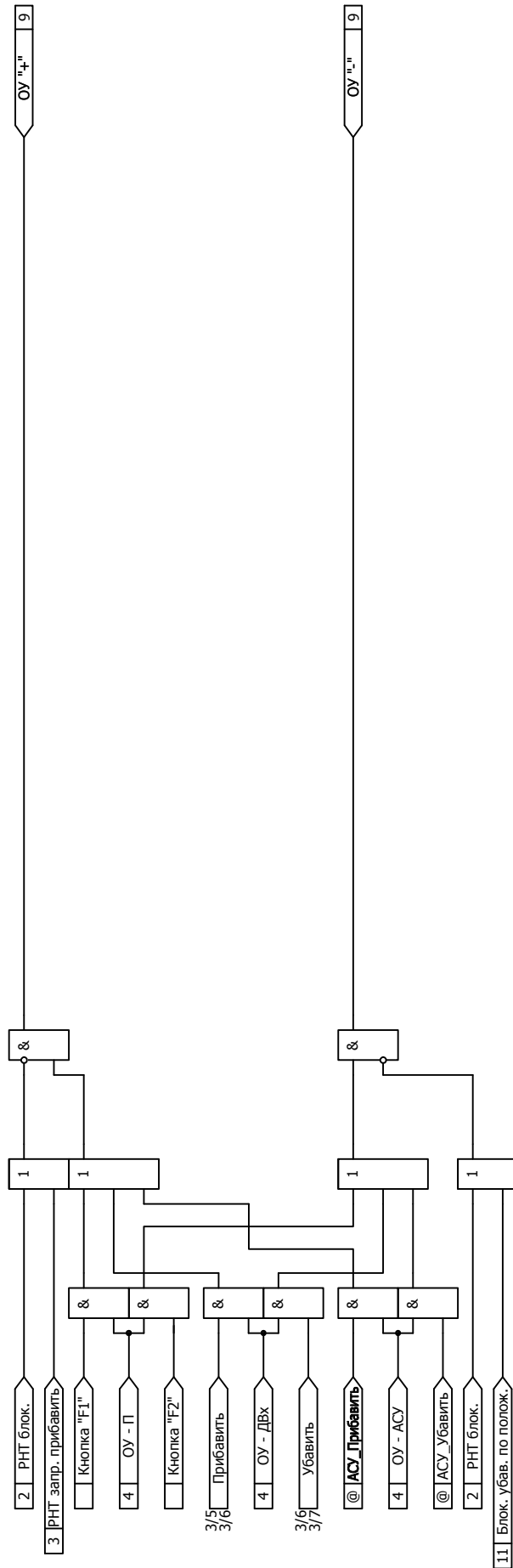


Рисунок Б.6 - Функциональная схема алгоритма формирования выходных управляющих сигналов в неавтоматических режимах управления РПН

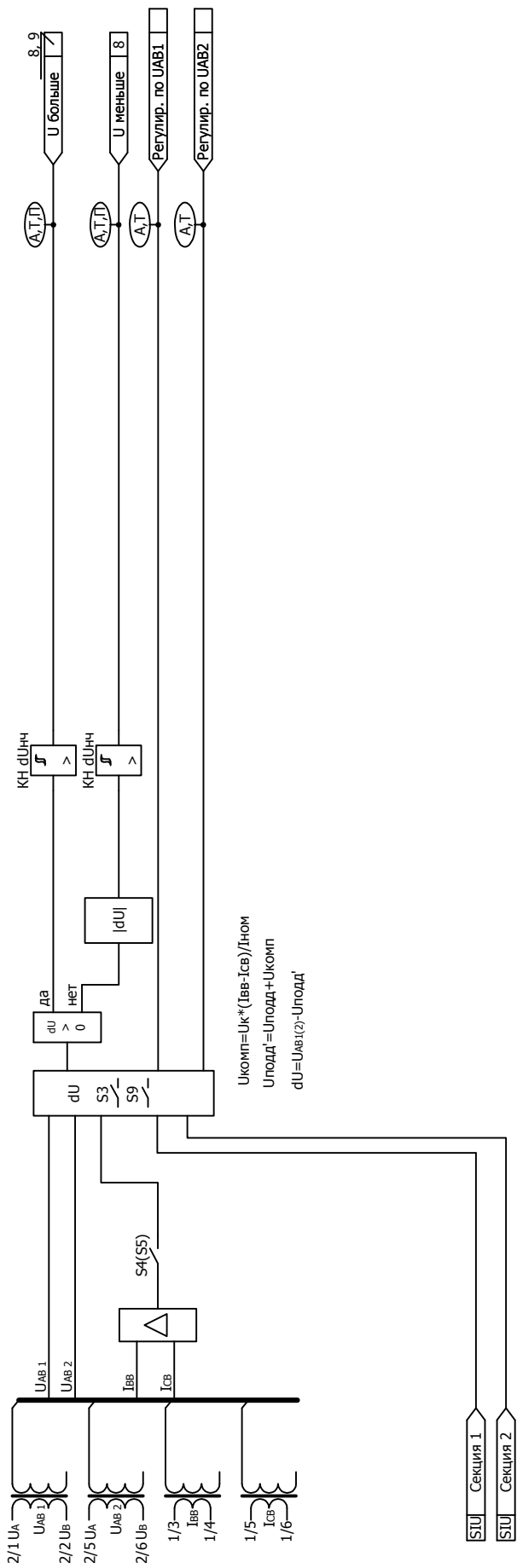


Рисунок Б.7 - Функциональная схема алгоритма определения выхода напряжения за пределы зоны нечувствительности

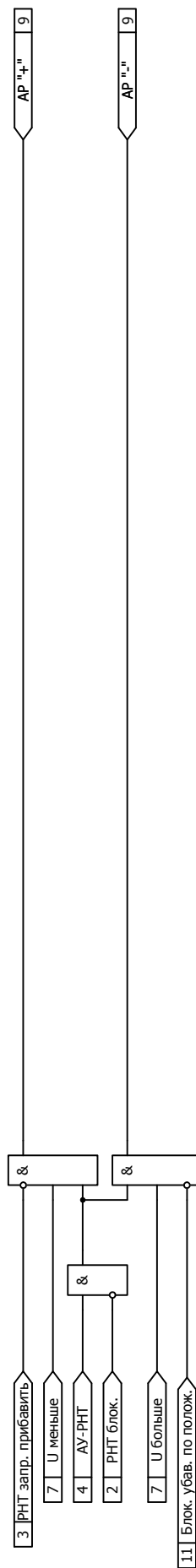


Рисунок Б.8 - Функциональная схема алгоритма формирования выходных управляющих сигналов при реализации режима "AV-RHT"

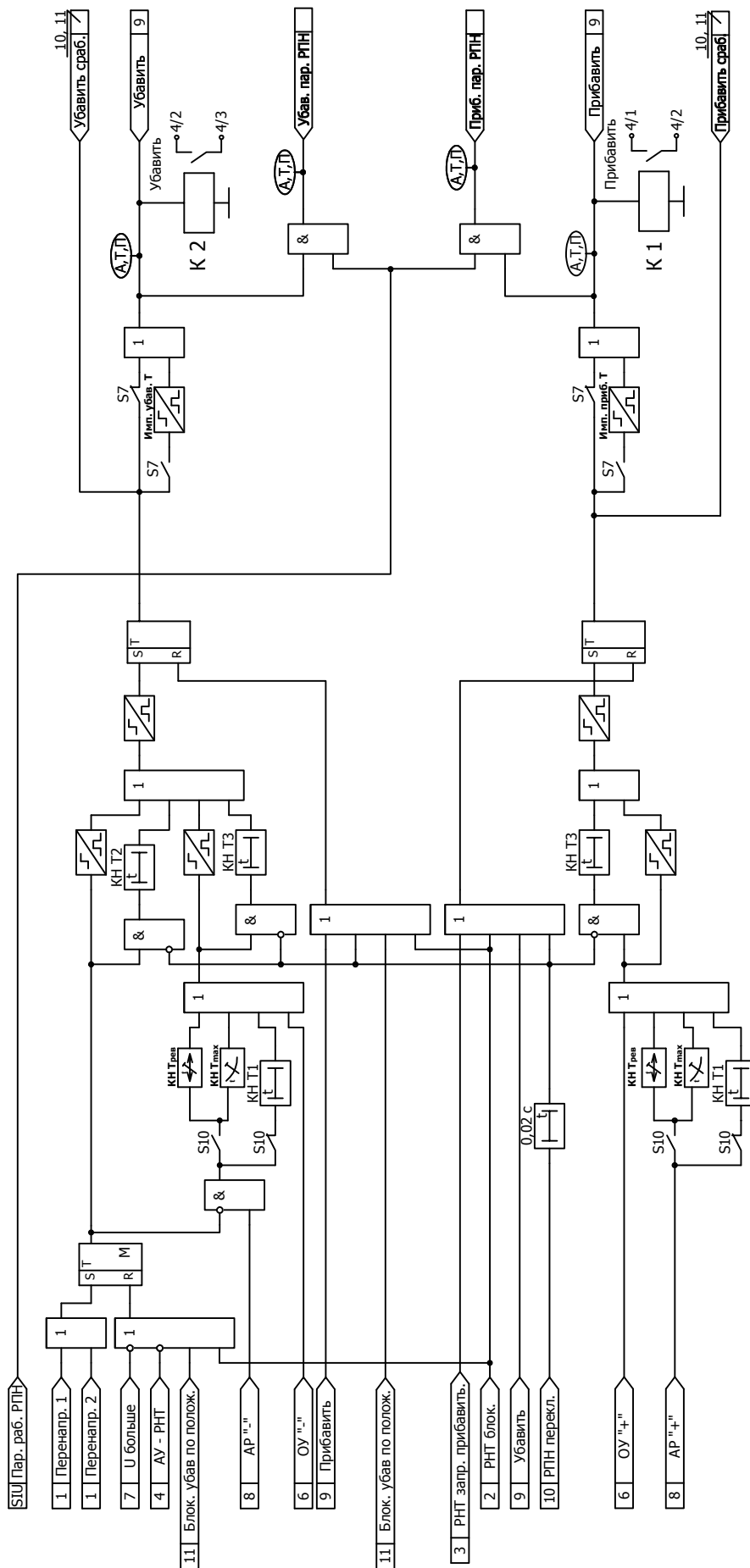


Рисунок Б.9 - Функциональная схема алгоритма формирования команд увеличения / уменьшения напряжения

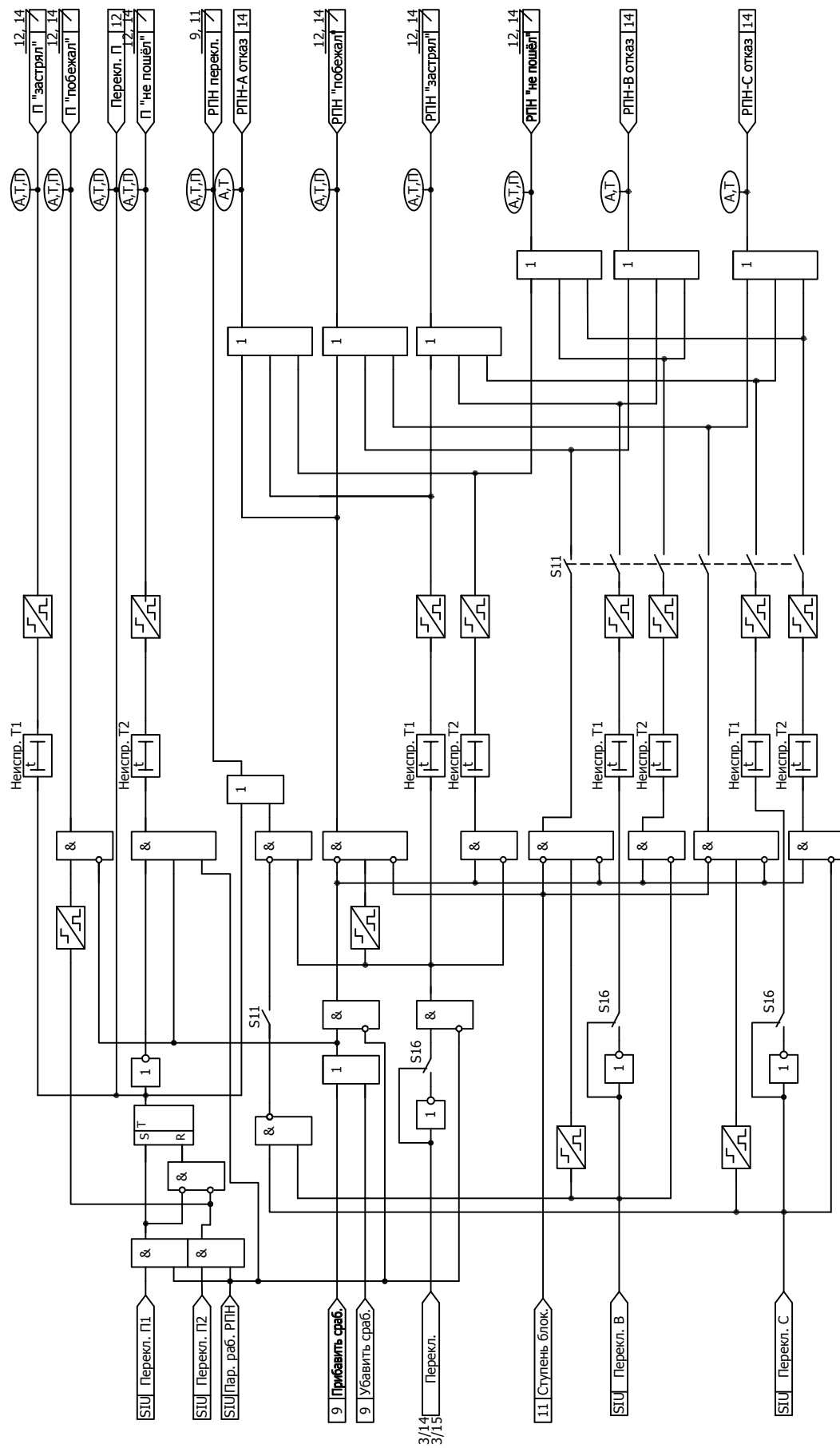


Рисунок Б.10 - Функциональная схема алгоритма формирования выходных сигналов управления РПН и сигналов неисправности РПН

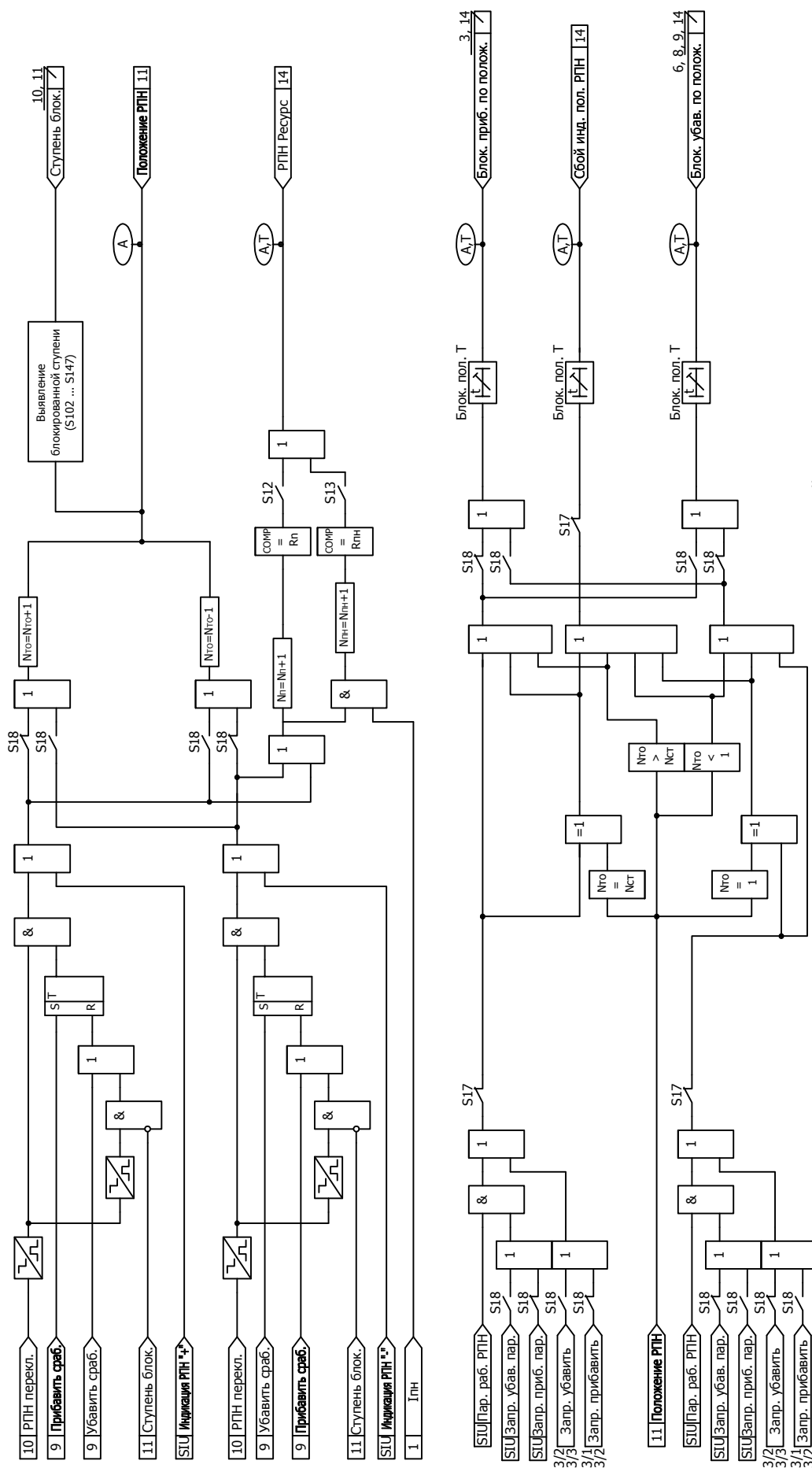


Рисунок Б.11 - Функциональная схема алгоритма формирования статистической информации работы РПН

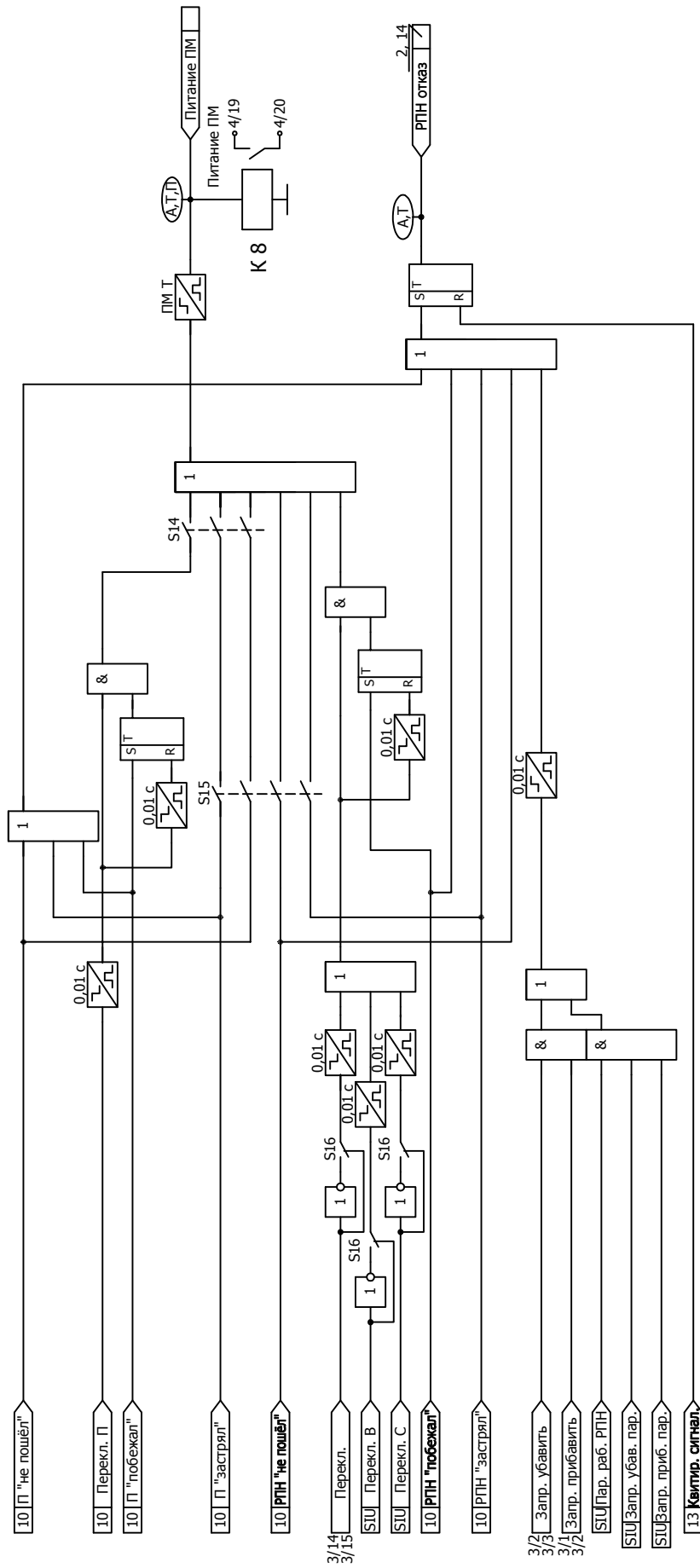


Рисунок Б.12 - Функциональная схема алгоритма формирования сигналов "РПН отказ" и "Питание ПМ"



Рисунок Б.13 - Функциональная схема алгоритма квитирования

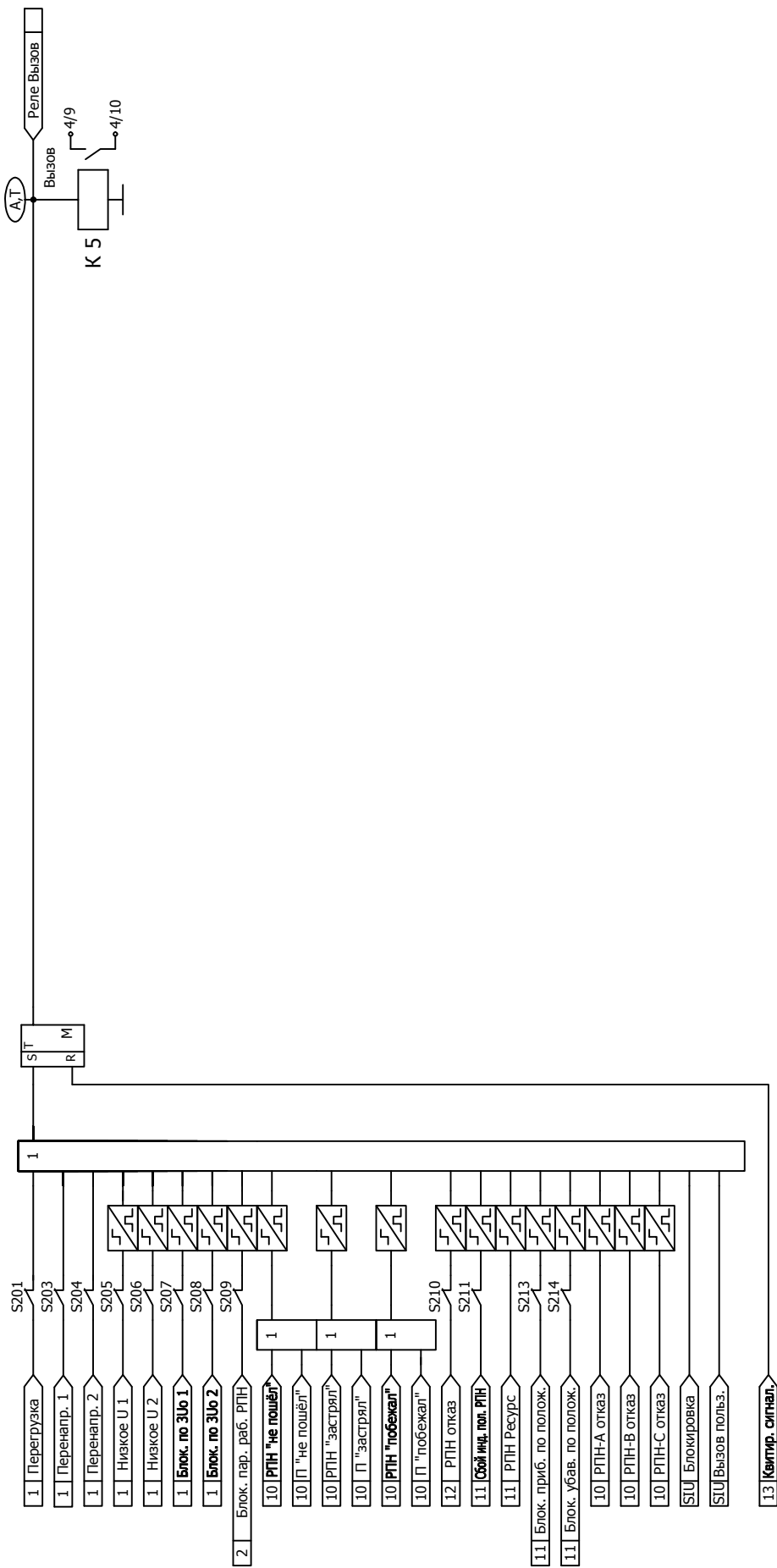


Рисунок Б.14 - Функциональная схема алгоритма формирования выходного сигнала "Вызов"

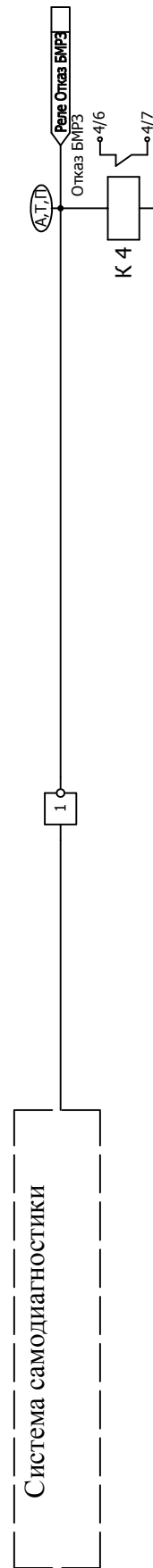


Рисунок Б.15 - Функциональная схема алгоритма диагностики

Приложение В

(обязательное)

Дополнительные элементы схем ПМК

В.1 В блоке реализован набор дополнительных элементов, предназначенных для построения функции автоматики в составе ПМК.

В.2 Дополнительные пусковые органы

В.2.1 В блоке реализован набор дополнительных пусковых органов.

В.2.2 Сигналы срабатывания дополнительных пусковых органов функциональных схем БФПО, доступные для использования при создании схем ПМК, в таблице назначений блока, а также для передачи в АСУ, приведены в таблице В.1.

Таблица В.1 - Дополнительные пусковые органы

Наименование сигнала		Сигнал доступен для использования в			Функция сигнала
		АСУ	таблице назначений блока	схемах ПМК	
1	ПО МАКС РТ1	+	+	+	Сигналы срабатывания дополнительных пусковых органов
2	ПО МАКС РТ2	+	+	+	
3	ПО МАКС РТ3	+	+	+	
4	ПО МАКС РН1	+	+	+	
5	ПО МАКС РН2	+	+	+	
6	ПО МАКС ЗУ0 1	+	+	+	
7	ПО МАКС ЗУ0 2	+	+	+	
8	ПО МИН РН1	+	+	+	
9	ПО МИН РН2	+	+	+	

В.2.3 Параметры уставок дополнительных пусковых органов приведены в таблице В.2.

В.2.4 Параметры уставок приведены во вторичных значениях.

В.2.5 Заводская установка уставок дополнительных пусковых органов одинакова для всех программ.

В.2.6 Уставки дополнительных пусковых органов могут быть использованы для передачи в АСУ.

Таблица В.2 - Уставки автоматики

Уставка		Заводская установка	Диапазон	Дискретность	Коэффициент возврата
1	РТ1 МАКС	0,20 А	От 0,05 до 40,00 А	0,01 А	0,95 - 0,98
2	РТ2 МАКС				
3	РТ3 МАКС				
4	РН1 МАКС	95 В	От 2 до 100 В	1 В	
5	РН2 МАКС	5 В	От 5 до 20 В		
6	РН1 ЗУ0 МАКС				
7	РН2 ЗУ0 МАКС	20 В	От 2 до 100 В	1 В	
8	РН1 МИН				
9	РН2 МИН				

В.3 Дополнительные уставки по времени

В.3.1 Параметры дополнительных уставок по времени приведены в таблице В.3.

В.3.2 Заводская установка дополнительных уставок по времени одинакова для всех программ. Дополнительные уставки по времени могут быть использованы для передачи в АСУ.

Таблица В.3 - Уставки по времени

Уставка		Заводская установка	Диапазон	Дискретность
1	ТА01	1,00 с	От 0,00 до 600,00 с	0,01 с
2	ТА02			
3	ТА03			
4	ТА04			
5	ТА05			
6	ТА06			
7	ТА07			
8	ТА08			
9	ТА09			
10	ТА10			

В.4 Дополнительные длительные уставки по времени

В.4.1 Параметры дополнительных длительных уставок по времени приведены в таблице В.4. Уставки могут задаваться в секундах или в минутах по выбору.

В.4.2 Заводская установка дополнительных уставок по времени одинакова для всех программ. Дополнительные уставки по времени могут быть использованы для передачи в АСУ.

Таблица В.4 - Длительные уставки по времени

Уставка		Заводская установка	Диапазон	Дискретность
1	TL01	10 с (мин)	От 1 до 60000 с (мин)	1 с (мин)
2	TL02			
3	TL03			

В.5 Дополнительные программные ключи

В.5.1 Дополнительные программные ключи приведены в таблице В.5. Дополнительные программные ключи могут быть использованы для передачи в АСУ.

Таблица В.5 - Программные ключи

Функция		Обозначение ключа
1	Дополнительный ключ 01	SA01
2	Дополнительный ключ 02	SA02
3	Дополнительный ключ 03	SA03
4	Дополнительный ключ 04	SA04
5	Дополнительный ключ 05	SA05
6	Дополнительный ключ 06	SA06
7	Дополнительный ключ 07	SA07
8	Дополнительный ключ 08	SA08
9	Дополнительный ключ 09	SA09
10	Дополнительный ключ 10	SA10

Приложение Г
(обязательное)
Адресация параметров в АСУ

Г.1 Протоколы информационного обмена согласно ГОСТ Р МЭК 60870-5-101-2006 и ГОСТ Р МЭК 60870-5-104-2004

Г.1.1 Перечень параметров, доступных для передачи в АСУ по протоколам информационного обмена согласно ГОСТ Р МЭК 60870-5-101-2006 и ГОСТ Р МЭК 60870-5-104-2004, а также порядок адресации этих параметров приведены в таблице Г.1.

Настройка протоколов информационного обмена осуществляется в программном комплексе "Конфигуратор - МТ".

Г.1.2 Описание возможностей блока при подключении к АСУ содержится в п. 1.6.12 руководства по эксплуатации ДИВГ.648228.029 РЭ.

Таблица Г.1 - Адресация параметров в протоколах информационного обмена согласно ГОСТ Р МЭК 60870-5-101-2006 и ГОСТ Р МЭК 60870-5-104-2004

Наименование группы параметров в программном комплексе "Конфигуратор - МТ"	Диапазон доступных адресов ¹⁾	Параметры для передачи
Входные дискретные сигналы	1 - 127	Все дискретные входы из таблицы 3
Двухэлементная информация	129 - 255	Все дискретные входы из таблицы 3
		Выходные сигналы функциональных схем БФПО, приведенные в таблице 9
		Выходные сигналы функциональных схем ПМК
Выходные дискретные сигналы	257 - 383	Все дискретные выходы из таблицы 4
Служебные дискретные сигналы	385 - 511	Все дискретные входы из таблицы 3
		Выходные сигналы функциональных схем БФПО, приведенные в таблице 9
		Выходные сигналы функциональных схем ПМК
Входные аналоговые сигналы ²⁾	513 - 639	Все параметры из п. 4.6.1.5
Расчётные аналоговые сигналы ²⁾	641 - 767	Все параметры из п. 4.6.1.5
Одиночные события релейной защиты	769 - 895	Выходные сигналы функциональных схем БФПО, приведенные в таблице 9
		Выходные сигналы функциональных схем ПМК
Накопительная информация	897 - 1023	Все параметры из таблицы 12
Самодиагностика блока	1153 - 1279	Все параметры из таблицы 14
Телеуправление	1281 - 1407	Все входные сигналы АСУ из таблицы 7

Продолжение таблицы Г.1

Наименование группы параметров в программном комплексе "Конфигуратор - МТ"	Диапазон доступных адресов ¹⁾	Параметры для передачи
Уставки аналоговые	1409 - 1535	Все уставки из таблицы 5, за исключением целочисленных
Уставки временные	1537 - 1663	Все уставки из таблицы 6
Уставки ключи	1665 - 1791	Все программные ключи из таблицы Б.1
Уставки целочисленные	1793 - 1919	Целочисленные уставки из таблицы 5
Уставки коэффициенты трансформации ³⁾	1921	Коэффициент трансформации трансформатора тока (вход I _{ВН})
	1922	Коэффициент трансформации трансформатора тока (вход I _{ВВ})
	1923	Коэффициент трансформации трансформатора тока (вход I _{СВ})
	1924	Коэффициент трансформации трансформатора напряжения (вход U _{АВ1})
	1925	Коэффициент трансформации трансформатора напряжения (вход 3U ₀₁)
	1926	Коэффициент трансформации трансформатора напряжения (вход U _{АВ2})
	1927	Коэффициент трансформации трансформатора напряжения (вход 3U ₀₂)
Работа устройств защиты	2179	-
¹⁾ Адресация внутри группы должна начинаться с минимально возможного адреса и не должна содержать пустых мест. Порядок следования параметров в группе произвольный. ²⁾ Могут передаваться как первичные, так и вторичные значения величин. ³⁾ Коэффициенты трансформации имеют фиксированную адресацию и обязательны для передачи в АСУ.		

Г.2 Протоколы информационного обмена MODBUS-RTU и MODBUS-TCP

Г.2.1 Перечень параметров, доступных для передачи в АСУ по протоколам информационного обмена MODBUS-RTU и MODBUS-TCP, а также порядок адресации этих параметров приведены в таблице Г.2.

Настройка протоколов информационного обмена осуществляется в программном комплексе "Конфигуратор - МТ".

Таблица Г.2 - Адресация параметров в протоколах информационного обмена MODBUS-RTU и MODBUS-TCP

Наименование группы параметров в программном комплексе "Конфигуратор - МТ"	Диапазон доступных адресов ¹⁾	Параметры для передачи
Дискретные входы (Discrete Inputs)	1 - 65535	Все дискретные входы из таблицы 3
		Выходные сигналы функциональных схем БФПО, приведенные в таблице 9
		Выходные сигналы функциональных схем ПМК
		Все дискретные выходы из таблицы 4
Битовые сигналы (Coils)	1 - 65535	Все входные сигналы АСУ из таблицы 7
		Все программные ключи из таблицы Б.1
Входные регистры (Input Registers)	1 - 65535	Все параметры из п. 4.6.1.5 ²⁾
		Все параметры из таблицы 12
		Все параметры из таблицы 14
Регистры хранения (Holding Registers) ³⁾	1 - 65527	Все уставки из таблицы 5
		Все уставки из таблицы 6
	65528	Коэффициент трансформации трансформатора тока (вход I _{ВН})
	65529	Коэффициент трансформации трансформатора тока (вход I _{ВВ})
	65530	Коэффициент трансформации трансформатора тока (вход I _{СВ})
	65531	Коэффициент трансформации трансформатора напряжения (вход U _{АВ1})
	65532	Коэффициент трансформации трансформатора напряжения (вход 3U ₀₁)
	65533	Коэффициент трансформации трансформатора напряжения (вход U _{АВ2})
65534	Коэффициент трансформации трансформатора напряжения (вход 3U ₀₂)	
¹⁾ Порядок следования параметров в группе произвольный. ²⁾ Могут передаваться как первичные, так и вторичные значения величин. ³⁾ Коэффициенты трансформации имеют фиксированную заводскую адресацию и обязательны для передачи в АСУ.		

Г.3 Протокол информационного обмена согласно ГОСТ Р МЭК 60870-5-103-2005

Г.3.1 Перечень параметров, доступных для передачи в АСУ по протоколу информационного обмена согласно ГОСТ Р МЭК 60870-5-103-2005, а также порядок адресации параметров приведены в таблице Г.3.

Настройка протокола информационного обмена осуществляется в программном комплексе "Конфигуратор - МТ".

Для передачи сигналов согласно протоколу необходимо задать соответствие между описаниями сигналов ГОСТ Р МЭК 60870-5-103-2005 и выходными сигналами БФПО, ПМК. В графе "Выходные сигналы БФПО, ПМК" таблицы Г.3 приведены рекомендуемые выходные сигналы БФПО.

Таблица Г.3 - Адресация параметров в протоколе информационного обмена согласно
ГОСТ Р МЭК 60870-5-103-2005

GIN	Описание сигнала согласно ГОСТ Р МЭК 60870-5-103-2005	ASDU	GI	FUN	IN F	Выходные сигналы БФПО, ПМК
0x0100	Параметры сети					
0x0101	Ток фазы В	3.1	-	128	144	-
0x0102	Ток фазы В	3.2	-	128	145	-
0x0103	Напряжение А-В	3.2	-	128	145	"UAB1, В", "UAB2, В" ¹⁾
0x0104	Ток фазы В	3.3	-	128	146	-
0x0105	Напряжение А-В	3.3	-	128	146	"UAB1, В", "UAB2, В" ¹⁾
0x0106	Активная мощность Р	3.3	-	128	146	-
0x0107	Реактивная мощность Q	3.3	-	128	146	-
0x0108	Ток нейтрали In	3.4	-	128	147	-
0x0109	Напряжение нейтрали Ven	3.4	-	128	147	"3U01, В", "3U02, В" ¹⁾
0x010A	Ток фазы А	9	-	128	148	-
0x010B	Ток фазы В	9	-	128	148	-
0x010C	Ток фазы С	9	-	128	148	-
0x010D	Напряжение А-Е	9	-	128	148	-
0x010E	Напряжение В-Е	9	-	128	148	-
0x010F	Напряжение С-Е	9	-	128	148	-
0x0110	Активная мощность Р	9	-	128	148	-
0x0111	Реактивная мощность Q	9	-	128	148	-
0x0112	Частота f	9	-	128	148	-
0x0200	Состояние					
Сигнализация состояний в направлении контроля						
0x0201	АПВ активно	1	+	160	16	-
0x0202	Светодиоды выключены	1	-	160	19	"Квитир. сигнал."
0x0203	Местная установка параметров	1	+	160	22	"МУ"
0x0204	Характеристика 1	1	+	128	23	"Программа уставок 1"
0x0205	Характеристика 2	1	+	128	24	"Программа уставок 2"
0x0206	Характеристика 3	1	+	128	25	-
0x0207	Характеристика 4	1	+	128	26	-
0x0208	Вспомогательный вход 1	1	+	160	27	-
0x0209	Вспомогательный вход 2	1	+	160	28	-
0x020A	Вспомогательный вход 3	1	+	160	29	-
0x020B	Вспомогательный вход 4	1	+	160	30	-
Контрольная информация в направлении контроля						
0x020C	Контроль измерений тока	1	+	160	32	-

Продолжение таблицы Г.3

GIN	Описание сигнала согласно ГОСТ Р МЭК 60870-5-103-2005	ASDU	GI	FUN	IN F	Выходные сигналы БФПО, ПМК
0x020D	Контроль измерений напряжения	1	+	160	33	-
0x020E	Контроль последовательности фаз	1	+	160	35	-
0x020F	Контроль цепи отключения	1	+	160	36	-
0x0210	Работа резервной токовой защиты	1	+	128	37	-
0x0211	Повреждение предохранителя трансформатора напряжения	1	+	160	38	-
0x0212	Функционирование телезащиты нарушено	1	+	160	39	-
0x0213	Групповое предупреждение	1	+	160	46	"Реле Вызов"
0x0214	Групповой аварийный сигнал	1	+	160	47	-
Сигнализация о замыкании на землю в направлении контроля						
0x0215	Замыкание на землю фазы А	1	+	160	48	-
0x0216	Замыкание на землю фазы В	1	+	160	49	-
0x0217	Замыкание на землю фазы С	1	+	160	50	-
0x0218	Замыкание на землю на линии (впереди)	1	+	160	51	-
0x0219	Замыкание на землю на шинах (позади)	1	+	160	52	-
Сигнализация о повреждениях в направлении контроля						
0x021A	Запуск защиты, фаза А	2	+	160	64	-
0x021B	Запуск защиты, фаза В	2	+	160	65	-
0x021C	Запуск защиты, фаза С	2	+	160	66	-
0x021D	Запуск защиты, нулевая последовательность	2	+	160	67	-
0x021E	Общее отключение	2	-	128	68	-
0x021F	Отключение фазы А	2	-	160	69	-
0x0220	Отключение фазы В	2	-	160	70	-
0x0221	Отключение фазы С	2	-	160	71	-
0x0222	Отключение резервной защитой I>>	2	-	128	72	-
0x0223	Повреждение на линии	2	-	160	74	-
0x0224	Повреждение на шинах	2	-	128	75	-
0x0225	Передача сигнала телезащиты	2	-	160	76	-
0x0226	Прием сигнала телезащиты	2	-	160	77	-

Продолжение таблицы Г.3

GIN	Описание сигнала согласно ГОСТ Р МЭК 60870-5-103-2005	ASDU	GI	FUN	IN F	Выходные сигналы БФПО, ПМК
0x0227	Зона 1	2	-	128	78	-
0x0228	Зона 2	2	-	128	79	-
0x0229	Зона 3	2	-	128	80	-
0x022A	Зона 4	2	-	128	81	-
0x022B	Зона 5	2	-	128	82	-
0x022C	Зона 6	2	-	128	83	-
0x022D	Общий запуск	2	+	160	84	-
0x022E	Отказ выключателя	2	-	160	85	-
0x022F	Отключение I>	2	-	160	90	-
0x0230	Отключение I>>	2	-	160	91	-
0x0231	Отключение In>	2	-	160	92	-
0x0232	Отключение In>>	2	-	160	93	-
Сигнализация о работе АПВ в направлении контроля						
0x0233	Выключатель включен при помощи АПВ	1	-	160	128	-
0x0234	Выключатель включен при помощи АПВ с задержкой	1	-	160	129	-
0x0235	АПВ заблокировано	1	+	160	130	-
0x0300	Дискретные входы и выходы					
Дискретные входы						
0x0301-0x0380	Частный диапазон	1	✘ ²⁾	✘	✘	Все дискретные входы из таблицы 3
Дискретные выходы						
0x0381-0x03FF	Частный диапазон	1	✘	✘	✘	Все дискретные выходы из таблицы 4
0x0400	Выходные сигналы БФПО, ПМК					
0x0401-0x04C0	Частный диапазон	1	✘	✘	✘	Выходные сигналы функциональных схем БФПО, приведенные в таблице 9. Выходные сигналы функциональных схем ПМК
0x04C1-0x04FF	Частный диапазон	2	✘	✘	✘	Выходные сигналы функциональных схем БФПО, приведенные в таблице 9. Выходные сигналы функциональных схем ПМК
0x0500	Телеуправление					
0x0501	АПВ	20	-	160	16	-
0x0502	Выключение светодиодов	20	-	160	19	"АСУ_Квитуирование"
0x0503	Активизировать характеристику 1	20	-	128	23	"АСУ_Программа 1"
0x0504	Активизировать характеристику 2	20	-	128	24	"АСУ_Программа 2"
0x0505	Активизировать характеристику 3	20	-	128	25	-

Продолжение таблицы Г.3

GIN	Описание сигнала согласно ГОСТ Р МЭК 60870-5-103-2005	ASDU	GI	FUN	IN F	Выходные сигналы БФПО, ПМК
0x0506	Активизировать характеристику 4	20	-	128	26	-
0x0507-0x052D	Частный диапазон	20	-	✳	✳	Все входные сигналы АСУ из таблицы 7
0x0600	Самодиагностика блока					
0x0601-0x0620	Частный диапазон	1	✳	✳	✳	"Реле Отказ БМРЗ", "Отказ ПМК", "Неисправность МТ"
0x0A00	Программные ключи					
0x0A01-0x0AFF	Частный диапазон	-	-	-	-	Все программные ключи из таблиц Б.1 и В.5
0x0B00	Программные ключи (продолжение)					
0x0B01-0x0BFF	Частный диапазон	-	-	-	-	Все программные ключи из таблиц Б.1 и В.5
0x0C00	Уставки защит и автоматики					
0x0C01-0x0CFF	Частный диапазон	-	-	-	-	Все уставки из таблиц 5 и В.2, за исключением целочисленных
0x0D00	Уставки по времени					
0x0D01-0x0DFF	Частный диапазон	-	-	-	-	Все уставки из таблиц 6 и В.3
0x0E00	Целочисленные уставки защит и автоматики					
0x0E01-0x0EFF	Частный диапазон	-	-	-	-	Целочисленные уставки из таблиц 5 и В.2
0x0F00	Коэффициент трансформации ³⁾					
0x0F01	Частный диапазон	-	-	-	-	Ктр IBH
0x0F02	Частный диапазон	-	-	-	-	Ктр IBV
0x0F03	Частный диапазон	-	-	-	-	Ктр ICB
0x0F04	Частный диапазон	-	-	-	-	Не используется
0x0F05	Частный диапазон	-	-	-	-	Ктр UAB1
0x0F06	Частный диапазон	-	-	-	-	Ктр 3U01
0x0F07	Частный диапазон	-	-	-	-	Ктр UAB2
0x0F08	Частный диапазон	-	-	-	-	Ктр 3U02
¹⁾ Задается в соответствии с требованиями проекта. ²⁾ ✳ - параметр настраивается в программном комплексе "Конфигуратор - МТ". ³⁾ Коэффициенты трансформации имеют фиксированную заводскую адресацию и обязательны для передачи в АСУ.						

Г.4 Протокол информационного обмена согласно ГОСТ Р МЭК 61850

Г.4.1 Перечень и адресация основных параметров, доступных для передачи по протоколу информационного обмена согласно ГОСТ Р МЭК 61850 ч. 6, 7-1, 7-2, 7-3, 7-4 (редакция 2), МЭК 61850-8-1-2011 сообщениями MMS и сообщениями GOOSE, приведены в таблице Г.4. Полный состав и структура передаваемой информации приведены в файле ICD, входящем в состав БФПО.

Уставки автоматики, уставки по времени и программные ключи представлены:

- в логических узлах "TCTR", "TVTR" - коэффициенты трансформации трансформаторов тока и трансформаторов напряжения, соответственно;
- в логических узлах с префиксом "Set_" - уставки функций автоматики;
- в логическом узле "User_GAPC1" - уставки дополнительных элементов, приведенные в приложении В.

Измеряемые величины передаются во вторичных значениях.

Значения уставок по времени передаются в миллисекундах (кроме длительных уставок по времени TL01, TL02, TL03). Значения остальных уставок передаются в единицах, указанных в настоящем РЭ.

Для назначаемых сигналов и команд АСУ логического узла "User_GARC1" в программном комплексе "Конфигуратор - МТ" может быть задано соответствие сигналам БФПО и ПМК.

Для передачи и приема сигналов сообщениями GOOSE в блоке предусмотрены назначаемые виртуальные входы и назначаемые виртуальные выходы. Назначение входных и выходных сигналов БФПО и ПМК на виртуальные входы и выходы осуществляется в программном комплексе "Конфигуратор - МТ".

Таблица Г.4 - Адресация основных параметров в протоколе информационного обмена согласно ГОСТ Р МЭК 61850

Адрес FCDA	Тип	Параметр
Функции автоматки и управления		
LD0/LLN0/Health/stVal	ENUMERATED	Неиспр./отказ БМРЗ
LD0/LLN0/LocKey/stVal	BOOLEAN	МУ
LD0/LPHD1/PhyHealth/stVal	ENUMERATED	Неиспр./отказ БМРЗ
LD0/CALH1/GrWrn/stVal	BOOLEAN	Вызов
LD0/CALH1/AlmReset	SP Control	Команда квитирования
LD0/RDRE1/RcdStr/stVal	BOOLEAN	Работа осциллографа
LD0/RDRE1/RcdMade/stVal	BOOLEAN	Наличие новых осциллограмм
LD0/RDRE1/RcdTrg	SP Control	Команда пуска осциллографа
LD0/ATCC1/Auto/stVal	BOOLEAN	АУ-РНТ
LD0/ATCC1/CtIV/mag/f	FLOAT32	Утек, %
LD0/ATCC1/ErrPar/stVal	BOOLEAN	РПН П отказ
LD0/ATCC1/HiTapPos/stVal	INT32	РПН Nст
LD0/ATCC1/LTCBlkAHi/stVal	BOOLEAN	Перегрузка
LD0/ATCC1/LTCBlkVHi/stVal	BOOLEAN	Перенапр.1
LD0/ATCC1/LTCBlkVHi2/stVal	BOOLEAN	Перенапр.2
LD0/ATCC1/LTCBlkVLo/stVal	BOOLEAN	Низкое U 1
LD0/ATCC1/LTCBlkVLo2/stVal	BOOLEAN	Низкое U 2
LD0/ATCC1/LTCBlkVRes1/stVal	BOOLEAN	Блок. по 3U0 1
LD0/ATCC1/LTCBlkVRes2/stVal	BOOLEAN	Блок. по 3U0 2
LD0/ATCC1/LocKey/stVal	BOOLEAN	ОУ-П
LD0/ATCC1/LocSta/stVal	BOOLEAN	ОУ-ДВх
LD0/ATCC1/ParOp/stVal	BOOLEAN	Незав./ паралл. раб. РПН
LD0/ATCC1/TapChg	SP Control	Команда управления РПН
LD0/ATCC1/TapChg/valWTr/posVal	INT8	Положение РПН

Продолжение таблицы Г4

Адрес FCDA	Тип	Параметр
LD0/ATCC1/TapChg/valWTr/transInd	BOOLEAN	РПН перекл.
LD0/ATCC1/TapOpErr/stVal	BOOLEAN	РПН отказ
LD0/ATCC1/TapOpL/stVal	BOOLEAN	Убавить
LD0/ATCC1/TapOpR/stVal	BOOLEAN	Прибавить
LD0/YLTC1/Blk/stVal	BOOLEAN	РНТ блок.
LD0/YLTC1/EndPosL/stVal	BOOLEAN	Блок. убав. по полож.
LD0/YLTC1/EndPosR/stVal	BOOLEAN	Блок. приб. по полож.
LD0/YLTC1/LTCCycAlm/stVal	BOOLEAN	РПН "Застрял"
LD0/YLTC1/LTCCycAlm2/stVal	BOOLEAN	РПН "Не пошел"
LD0/YLTC1/LTCCycAlm3/stVal	BOOLEAN	РПН "Побежал"
LD0/YLTC1/OpCnt/stVal	INT32	Переключений РПН
LD0/YLTC1/TapChg/valWTr/posVal	INT8	Положение РПН
LD0/YLTC1/TapChg/valWTr/transInd	BOOLEAN	РПН перекл.
Измеряемые параметры сети		
LD0/MT_MMXN1/Hz/mag/f	FLOAT32	Частота, Гц
LD0/MT_MMXN1/Amp/mag/f	FLOAT32	IBH, А
LD0/MT_MMXN1/Amp2/mag/f	FLOAT32	IBB, А
LD0/MT_MMXN1/Amp3/mag/f	FLOAT32	ICB, А
LD0/MT_MMXU1/PPV/phsAB/cVal/mag/f	FLOAT32	UAB1, В
LD0/MT_MMXU1/PPV/phsAB/cVal/ang/f	FLOAT32	Угол UAB1, градус
LD0/MT_MMXU1/PPV2/phsAB/cVal/mag/f	FLOAT32	UAB2, В
LD0/MT_MMXU1/PPV2/phsAB/cVal/ang/f	FLOAT32	Угол UAB2, градус
LD0/MT_MMXU1/PNV/res/cVal/mag/f	FLOAT32	3U0 1, В
LD0/MT_MMXU1/PNV/res/cVal/ang/f	FLOAT32	Угол 3U0 1, градус
LD0/MT_MMXU1/PNV2/res/cVal/mag/f	FLOAT32	3U0 2, В
LD0/MT_MMXU1/PNV2/res/cVal/ang/f	FLOAT32	Угол 3U0 2, градус