

Н Т Ц "М е х а н о т р о н и к а"

34 3339

код продукции при поставке на экспорт

Утвержден
ДИВГ.648228.039-30.01 РЭ-ЛУ



**БЛОК МИКРОПРОЦЕССОРНЫЙ
РЕЛЕЙНОЙ ЗАЩИТЫ
БМРЗ-166-ОМП-01**

Руководство по эксплуатации

ДИВГ.648228.039-30.01 РЭ

Дата разработки 29.07.2016

Содержание

Лист

1 Назначение.....	4
2 Технические характеристики.....	4
2.1 Оперативное питание.....	4
2.2 Аналоговые входы.....	5
2.3 Дискретные входы.....	6
2.4 Дискретные выходы.....	6
2.5 Характеристики функций блока.....	7
3 Конфигурирование блока.....	9
3.1 Общие принципы.....	9
3.2 Реализация.....	10
4 Описание функций блока.....	14
4.1 Функция определения места повреждения.....	14
4.2 Функция контроля исправности цепей напряжения.....	19
4.3 Функции сигнализации.....	20
4.4 Вспомогательные функции.....	21
Приложение А Схема электрическая подключения.....	25
Приложение Б Алгоритмы функций защит, автоматики и управления.....	29
Приложение В Дополнительные элементы схем ПМК.....	35
Приложение Г Адресация параметров в АСУ.....	38

Литера А
Листов 46
Формат А4

Настоящее руководство по эксплуатации предназначено для ознакомления с возможностями, принципами работы, конструкцией и правилами эксплуатации блоков микропроцессорных релейной защиты БМРЗ-166-ОМП-01 (ОМП - определение места повреждения).

Настоящее РЭ распространяется на следующие исполнения БМРЗ-166-ОМП-01, различающиеся номинальным значением напряжения оперативного тока, составом коммуникационных интерфейсов, наличием протокола МЭК 61850, исполнением пульта, и имеющие полное условное наименование (код) в соответствии с таблицей 1.

Таблица 1 - Исполнения БМРЗ-166-ОМП-01

Обозначение	Полное условное наименование (код)	Номинальное напряжение	Состав коммуникационных интерфейсов для связи с АСУ, наличие МЭК 61850
Исполнение пульта - встроенный			
ДИВГ.648228.039-80	БМРЗ-166-1-Д-ОМП-01	Переменное 100 В, постоянное 110 В	Два RS-485, два Ethernet 10/100 BASE TX
ДИВГ.648228.039-81	БМРЗ-166-1-Д-О-ОМП-01	Переменное 100 В, постоянное 110 В	Два RS-485, два Ethernet 100 BASE FX
ДИВГ.648228.039-30	БМРЗ-166-2-Д-ОМП-01	Переменное 220 В, постоянное 220 В	Два RS-485, два Ethernet 10/100 BASE TX
ДИВГ.648228.039-31	БМРЗ-166-2-Д-О-ОМП-01	Переменное 220 В, постоянное 220 В	Два RS-485, два Ethernet 100 BASE FX
ДИВГ.648228.139-80	БМРЗ-166-1-Д-М-ОМП-01	Переменное 100 В, постоянное 110 В	Два RS-485, два Ethernet 10/100 BASE TX и МЭК 61850
ДИВГ.648228.139-81	БМРЗ-166-1-Д-ОМ-ОМП-01	Переменное 100 В, постоянное 110 В	Два RS-485, два Ethernet 100 BASE FX и МЭК 61850
ДИВГ.648228.139-30	БМРЗ-166-2-Д-М-ОМП-01	Переменное 220 В, постоянное 220 В	Два RS-485, два Ethernet 10/100 BASE TX и МЭК 61850
ДИВГ.648228.139-31	БМРЗ-166-2-Д-ОМ-ОМП-01	Переменное 220 В, постоянное 220 В	Два RS-485, два Ethernet 100 BASE FX и МЭК 61850
Исполнение пульта - вынесенный			
ДИВГ.648228.049-80	БМРЗ-166-1-П-ОМП-01	Переменное 100 В, постоянное 110 В	Два RS-485, два Ethernet 10/100 BASE TX
ДИВГ.648228.049-81	БМРЗ-166-1-П-О-ОМП-01	Переменное 100 В, постоянное 110 В	Два RS-485, два Ethernet 100 BASE FX
ДИВГ.648228.049-30	БМРЗ-166-2-П-ОМП-01	Переменное 220 В, постоянное 220 В	Два RS-485, два Ethernet 10/100 BASE TX
ДИВГ.648228.049-31	БМРЗ-166-2-П-О-ОМП-01	Переменное 220 В, постоянное 220 В	Два RS-485, два Ethernet 100 BASE FX
ДИВГ.648228.149-80	БМРЗ-166-1-П-М-ОМП-01	Переменное 100 В, постоянное 110 В	Два RS-485, два Ethernet 10/100 BASE TX и МЭК 61850
ДИВГ.648228.149-81	БМРЗ-166-1-П-ОМ-ОМП-01	Переменное 100 В, постоянное 110 В	Два RS-485, два Ethernet 100 BASE FX и МЭК 61850
ДИВГ.648228.149-30	БМРЗ-166-2-П-М-ОМП-01	Переменное 220 В, постоянное 220 В	Два RS-485, два Ethernet 10/100 BASE TX и МЭК 61850
ДИВГ.648228.149-31	БМРЗ-166-2-П-ОМ-ОМП-01	Переменное 220 В, постоянное 220 В	Два RS-485, два Ethernet 100 BASE FX и МЭК 61850

В настоящем РЭ приведены следующие приложения:

- приложение А "Схема электрическая подключения";
- приложение Б "Алгоритмы функций защит, автоматики и управления";
- приложение В "Дополнительные элементы схем ПМК";
- приложение Г "Адресация параметров в АСУ".

К работе с БМРЗ-166-ОМП-01 допускается персонал, имеющий допуск не ниже третьей квалификационной группы по электробезопасности.

ВНИМАНИЕ: В БМРЗ-166-ОМП-01 УСТАНОВЛЕНО БАЗОВОЕ ФУНКЦИОНАЛЬНОЕ ПРОГРАММНОЕ ОБЕСПЕЧЕНИЕ ВЕРСИЯ 01. ЗАВОДСКИЕ ЗНАЧЕНИЯ УСТАВОК ПРИВЕДЕНЫ В П. 2.5. ПАРАМЕТРЫ НАСТРОЙКИ ПОДЛЕЖАТ ИЗМЕНЕНИЮ ПОТРЕБИТЕЛЕМ ПОД КОНКРЕТНОЕ ЗАЩИЩАЕМОЕ ПРИСОЕДИНЕНИЕ!

При изучении и эксплуатации БМРЗ-166-ОМП-01 необходимо дополнительно руководствоваться следующими документами:

- руководством по эксплуатации "Блок микропроцессорный релейной защиты БМРЗ. Руководство по эксплуатации" ДИВГ.648228.029 РЭ, в котором приведено описание характеристик, общих для семейства БМРЗ;
- паспортом ДИВГ.648228.029 ПС;
- руководством оператора "Программный комплекс "Конфигуратор-МТ" Руководство оператора".

1 Назначение

1.1 Блоки микропроцессорные релейной защиты БМРЗ: БМРЗ-166-2-Д-ОМП-01 ДИВГ.648228.039-30, БМРЗ-166-2-Д-О-ОМП-01 ДИВГ.648228.039-31, БМРЗ-166-1-Д-ОМП-01 ДИВГ.648228.039-80, БМРЗ-166-1-Д-О-ОМП-01 ДИВГ.648228.039-81, БМРЗ-166-2-П-ОМП-01 ДИВГ.648228.049-30, БМРЗ-166-2-П-О-ОМП-01 ДИВГ.648228.049-31, БМРЗ-166-1-П-ОМП-01 ДИВГ.648228.049-80, БМРЗ-166-1-П-О-ОМП-01 ДИВГ.648228.049-81, БМРЗ-166-2-Д-М-ОМП-01 ДИВГ.648228.139-30, БМРЗ-166-2-Д-ОМ-ОМП-01 ДИВГ.648228.139-31, БМРЗ-166-1-Д-М-ОМП-01 ДИВГ.648228.139-80, БМРЗ-166-1-Д-ОМ-ОМП-01 ДИВГ.648228.139-81, БМРЗ-166-2-П-М-ОМП-01 ДИВГ.648228.149-30, БМРЗ-166-2-П-ОМ-ОМП-01 ДИВГ.648228.149-31, БМРЗ-166-1-П-М-ОМП-01 ДИВГ.648228.149-80, БМРЗ-166-1-П-ОМ-ОМП-01 ДИВГ.648228.149-81 (далее - блок) предназначены для выполнения функции определения места повреждения линий напряжением 6 - 220 кВ с односторонним и двухсторонним питанием методом одностороннего замера.

1.2 Методы расчета одностороннего замера уступают в точности методам двухстороннего замера, поэтому блок формирует необходимые данные для использования в методах двухстороннего замера. Данные с другой стороны линии могут быть получены от терминала РЗА, находящегося на другом конце линии. Расчет по двухстороннему методу может быть выполнен с помощью программного комплекса "Конфигуратор - МТ" ("FastView").

2 Технические характеристики

2.1 Оперативное питание

2.1.1 Требования к оперативному питанию приведены в общем руководстве по эксплуатации ДИВГ.648228.029 РЭ.

2.2 Аналоговые входы

2.2.1 Перечень аналоговых входов блока приведен в таблице 2.

Таблица 2 - Аналоговые входы

Наименование сигнала		Диапазон контролируемых значений	Обозначение в функциональных схемах
1	Фазный ток I_A	От 0,05 до 50,00 А	I_A
2	Фазный ток I_B	От 0,05 до 50,00 А	I_B
3	Фазный ток I_C	От 0,05 до 50,00 А	I_C
4	Ток нулевой последовательности параллельной линии	От 0,05 до 50,00 А	$3I_{0П}$
5	Фазное напряжение U_A с шинного трансформатора напряжения (ТН)	От 2 до 260 В	U_A
6	Фазное напряжение U_B с шинного ТН	От 2 до 260 В	U_B
7	Фазное напряжение U_C с шинного ТН	От 2 до 260 В	U_C
8	Напряжение нулевой последовательности с шинного ТН	От 2 до 260 В	$3U_0$

Подробные характеристики аналоговых входов приведены в общем руководстве по эксплуатации ДИВГ.648228.029 РЭ.

Схема подключения аналоговых входов приведена в приложении А.

Для работы функции ОМП всегда используются аналоговые входы токов I_A , I_B , I_C и напряжений U_A , U_B , U_C . При отсутствии трансформатора тока (ТТ) в фазе В на аналоговый вход тока " I_B " следует подать в противофазе суммарный ток фаз А и С.

В сетях с изолированной или компенсированной нейтралью подключение аналоговых входов тока $3I_{0П}$ и напряжения $3U_0$ для работы ОМП не требуется.

В сетях с глухозаземленной нейтралью на аналоговый вход тока " $3I_{0П}$ " должен быть подан ток нулевой последовательности параллельной линии; допускается не подключать вход напряжения нулевой последовательности " $3U_0$ ", при этом следует ввести программный ключ **S220** (рисунок Б.3 приложения Б) для работы блока по расчетному значению напряжения.

2.2.2 Для правильной работы функции ОМП обязательно должны быть заданы коэффициенты трансформации измерительных трансформаторов тока и трансформаторов напряжения.

Диапазоны коэффициентов трансформации приведены в таблице 3.

Таблица 3 - Коэффициенты трансформации

Наименование параметра		Значение
1	Диапазон коэффициентов трансформации трансформаторов тока I_A , I_B и I_C	1 - 20000
2	Диапазон коэффициента трансформации трансформатора тока $3I_{0П}$	1 - 20000
3	Диапазон коэффициентов трансформации трансформаторов напряжения U_A , U_B и U_C	1 - 3000
4	Диапазон коэффициентов трансформации трансформатора напряжения $3U_0$	1 - 9000
5	Дискретность уставки коэффициентов трансформации	1

2.3 Дискретные входы

2.3.1 Перечень дискретных входов базового исполнения блока приведен в таблице 4.

2.3.2 Любой дискретный вход блока может быть назначен на свободно назначаемое реле (см. таблицу 5).

Таблица 4 - Дискретные входы

Наименование сигнала		Функция сигнала	Обозначение цепи во вторичных схемах РЗА
1	[Я1] Вход	Свободно назначаемый вход	3/1, 3/2
2	[Я2] Вход		3/3, 3/2
3	[Я3] Вход		3/5, 3/6
4	[Я4] Вход		3/7, 3/6
5	[Я5] Вход		3/9, 3/10
6	[Я6] Вход		3/11, 3/10
7	[Я7] Вход		3/12, 3/10
8	[Я8] Сброс ОМП	Сброс функции	3/14, 3/15
9	[Я9] Блок. ОМП	Блокировка функции	3/17, 3/18
10	[Я10] Пуск ОМП	Пуск функции	3/20, 3/21
11	[Я11] Программа 2	Переход на вторую программу уставок	31/1, 31/2
12	[Я12] Вход	Свободно назначаемый вход	31/3, 31/4
13	[Я13] Вход		31/5, 31/6
14	[Я14] Вход		31/7, 31/8
15	[Я15] Вход		31/9, 31/10
16	[Я16] Вход		31/11, 31/12
17	[Я17] Вход		31/13, 31/14
18	[Я18] Вход		31/15, 31/16
19	[Я19] Вход		31/17, 31/18
20	[Я20] Вход		31/19, 31/20
21	[Я21] Вход		31/21, 31/22
22	[Я22] Вход		31/23, 31/24

В таблице 4 принято следующее обозначение для дискретных входов ХХ/УУ, где ХХ - маркировка соединителя, УУ - номер контакта (например, 3/9, 31/11).

Характеристики дискретных входов приведены в общем руководстве по эксплуатации ДИВГ.648228.029 РЭ.

2.4 Дискретные выходы

2.4.1 Перечень дискретных выходов базового исполнения блока приведен в таблице 5.

Таблица 5 - Дискретные выходы

Наименование сигнала		Контакт	Функция сигнала	Обозначение цепи во вторичных схемах РЗА
1	[К1] Выход	З	Свободно назначаемое реле	4/1, 4/2
2	[К2] Выход	З		4/3, 4/2
3	[К3] Выход	З		4/5, 4/6
4	[К4] Отказ БМРЗ	Р	Отказ БМРЗ	4/7, 4/6
5	[К5] Вызов	З	Предупредительная сигнализация	4/9, 4/10
6	[К6] Выход	З	Свободно назначаемое реле	4/12, 4/13
7	[К7] Выход	Переключающий		4/15, 4/16, 4/17
8	[К8] Выход	З		4/19, 4/20
9	[К9] Выход	З		4/22, 4/23
10	[К10] Выход	З		4/24, 4/23
11	[К11] Замыкание ф. А	З	Сигнализация короткого замыкания (КЗ)	41/1, 41/2
12	[К12] Замыкание ф. В	З		41/3, 41/4
13	[К13] Замыкание ф. С	З		41/5, 41/6
14	[К14] Выход	З	Свободно назначаемое реле	41/8, 41/9
15	[К15] Выход	З		41/10, 41/11
16	[К16] Выход	З		41/12, 41/13
17	[К17] Выход	Переключающий		41/14, 41/15, 41/16
18	[К18] Выход	З		41/17, 41/18
19	[К19] Выход	З		41/19, 41/20
20	[К20] Выход	Оптоэлектронное реле		41/21, 41/22
21	[К21] Выход	Оптоэлектронное реле	41/23, 41/24	

В таблице 5 принято следующее обозначение для дискретных выходов:

- XX/YY, где XX - маркировка соединителя, YY - номер контакта (например, 4/3, 41/11);

- З - замыкающий контакт, Р - размыкающий контакт.

Характеристики дискретных выходов приведены в общем руководстве по эксплуатации ДИВГ.648228.029 РЭ.

2.5 Характеристики функций блока

2.5.1 Уставки функций блока приведены в таблице 6.

Значения сопротивления и удельного сопротивления задаются в первичных значениях, уставки по току и напряжению - во вторичных значениях.

Таблица 6 - Уставки функций

Функция	Уставка	Заводская установка		Диапазон	Дискретность	Коэффициент возврата	
		Пр. 1	Пр. 2				
ОМП	ОМП РТ1 3I0	0,10 А	0,10 А	От 0,05 до 10,00 А	0,01 А	0,95 - 0,98	
	ОМП РТ I МАКС	2,00 А	2,00 А	От 0,05 до 40,00 А			
	ОМП РТ1 I2	0,10 А	0,10 А	От 0,05 до 10,00 А			
	ОМП РТ d3I0	0,05 А	0,05 А				
	ОМП РТ2 3I0	0,10 А	0,10 А				
	ОМП РТ dI1	0,05 А	0,05 А				
	ОМП РТ I1	2,00 А	2,00 А	От 0,05 до 40,00 А			
	ОМП РТ dI2	0,05 А	0,05 А	От 0,05 до 10,00 А			
	ОМП РТ2 I2	0,10 А	0,10 А	От 0,05 до 40,00 А			
	ОМП РТ а.с.1	2,00 А	2,00 А				
	ОМП РТ а.с.3I0	0,10 А	0,10 А				
	ОМП РТ а.с.I2	0,05 А	0,05 А	От 0,05 до 10,00 А			
	Л ном	1,00 А	1,00 А	От 0,10 до 4,00 А			1
	N _{уч} ¹⁾	1	1	От 1 до 8			
	L (1 - 8)	1,00 км	1,00 км	От 0,01 до 100,00 км	0,01 км		
X1 (1 - 8)	0,400 Ом/км	0,400 Ом/км	От 0,001 до 10,000 Ом/км	0,001 Ом/км			
R1 (1 - 8) ²⁾	0,200 Ом/км	0,200 Ом/км					
X0 (1 - 8) ²⁾	1,300 Ом/км	1,300 Ом/км					
R0 (1 - 8) ²⁾	0,400 Ом/км	0,400 Ом/км					
Xt (1 - 8) ³⁾	0,000 Ом	0,000 Ом	От 0,000 до 1000,000 Ом	0,001 Ом			
Rt (1 - 8) ³⁾	0,000 Ом	0,000 Ом					
Xm (1 - 8) ⁴⁾	0,000 Ом/км	0,000 Ом/км	От 0,000 до 10,000 Ом/км	0,001 Ом/км			
Rm (1 - 8) ⁴⁾	0,000 Ом/км	0,000 Ом/км	От 0,001 до 10,000 Ом/км				
Прочие уставки	РН 3U0	5 В	5 В	От 5 до 20 В	1 В	0,95 - 0,98	
	РН U1	95 В	95 В	От 20 до 99 В		1,03 - 1,07	
	РН U2	5 В	5 В	От 5 до 20 В		0,95 - 0,98	
<p>¹⁾ Уставка в АСУ передается в целочисленном формате. ²⁾ Уставка задается только для сетей с заземленной нейтралью. ³⁾ Уставка задается только для сетей с заземленной нейтралью. При отсутствии ответвления уставка равна 0. ⁴⁾ Уставка задается только для сетей с заземленной нейтралью. При отсутствии взаимной индукции с параллельной линией уставка равна 0.</p>							

2.5.2 Уставки по времени приведены в таблице 7.

Таблица 7 - Уставки по времени

Функция	Уставка	Заводская установка		Диапазон	Дискретность
		Пр. 1	Пр. 2		
КЦН	КЦН Т1	1,00 с	1,00 с	От 0,00 до 20,00 с	0,01 с
	КЦН Т2	0,00 с	0,00 с		
Осцилло-грамма	Тосц	1,00 с		От 0,10 до 20,00 с	
Программа 2	ТПРОГР2	0,01 с		От 0,01 до 10,00 с	

3 Конфигурирование блока

3.1 Общие принципы

3.1.1 Возможности блока позволяют проектным и пусконаладочным организациям на основе логических сигналов типовых и фиксированных функциональных схем учитывать индивидуальные особенности проекта защищаемого присоединения.

3.1.2 Программное обеспечение, созданное предприятием - изготовителем, является базовым функциональным программным обеспечением (далее - БФПО), в нем реализуются функции, связанные с решением задачи ОМП, а также функции сигнализации, сервисные функции и функции диагностики блока. Изменение БФПО осуществляется только на предприятии - изготовителе. Состав фиксированных функций, связанных с решением задачи ОМП, и функций сигнализации приведен в приложении Б.

3.1.3 Дополнительные функциональные схемы, создаваемые для функций, не связанных с решением задачи ОМП, входят в состав программного модуля конфигурации (далее - ПМК). Для создания ПМК следует использовать программный комплекс "Конфигуратор - МТ". ПМК включает в себя:

- уставки функций;
- дополнительные функциональные схемы ПМК (далее - схемы ПМК);
- настройки связи блока с АСУ/ПЭВМ;
- настройки функций синхронизации времени блока;
- настройки таблицы подключений блока (рисунок 1);
- настройки таблицы назначений блока (рисунок 2).

3.1.4 Таблица подключений блока позволяет использовать дискретные входы для привязки их к входным сигналам функциональных схем БФПО, перечень которых приведен в п. 3.2.5.

3.1.5 Таблица назначений блока позволяет:

- использовать свободно назначаемые выходные реле для привязки к ним сигналов с дискретных входов блока;
- использовать свободно назначаемые выходные реле для привязки к ним логических сигналов функциональных схем;
- создавать дополнительные записи для журнала сообщений и журнала аварий;
- выполнять настройку светоизлучающих диодов (светодиодов);
- выполнять настройку состава осциллограмм.

3.1.6 Выходные сигналы функциональных схем БФПО и схем ПМК могут быть использованы в таблице назначений блока, а также переданы в АСУ. Выходные сигналы функциональных схем БФПО могут быть использованы для создания схем ПМК.

3.1.7 Программный комплекс "Конфигуратор - МТ" предоставляет возможность установки паролей для разделения на следующие уровни доступа: служба РЗА (изменение уставок, просмотр и управление) и служба АСУ (изменение коммуникационных настроек).

3.2 Реализация

3.2.1 Для создания дополнительных функциональных схем, не связанных с решением задачи ОМП, доступны следующие элементы:

- дискретные входы, перечень которых приведен в таблице 4;
- кнопки лицевой панели "F1", "F2", "F3", "F4" и "F5";
- входные сигналы АСУ, перечень которых приведен в таблице 8;
- входные сигналы функциональных схем, перечень которых приведен в таблице 9;
- выходные сигналы функциональных схем, перечень которых приведен в таблице 10;
- свободно назначаемые дискретные выходы, перечень которых приведен в таблице 5.

3.2.2 Назначение дискретных входов в таблице подключений блока производится в виде перекрестной связи между дискретным входом (графа) и входным сигналом функциональных схем БФПО (строка), как это показано на рисунке 1 (пример назначения свободно назначаемого дискретного входа "[Я6] Вход" на входной сигнал функциональных схем БФПО "Квитир. внеш.>"). Допускается прямое либо инверсное подключение дискретного входа.

Дискретные входы																						Входные сигналы БФПО	
1	2	3	4	5	6	7	8	9	10	11	12	13	14	15	16	17	18	19	20	21	22		
																						<input type="checkbox"/>	Квитир. внеш.
																						<input type="checkbox"/>	Вызов польз.
																						<input type="checkbox"/>	Ав. ТН откл.
																						<input type="checkbox"/>	Пуск осциллографа
																						<input type="checkbox"/>	Программа 2

Рисунок 1 - Таблица подключений блока

3.2.3 Назначение выходных сигналов в таблице назначений блока производится в виде перекрестной связи между сигналом (строка) и назначаемой на него функцией (графа), как это показано на рисунке 2 (пример назначения выходного сигнала "ОМП внеш." на свободно назначаемое реле "[K15] Выход").

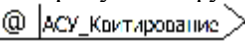
Тип сигнала	Сигнал	Выходные реле																						Цифровые выходы																Журнал	
		1	2	3	4	5	6	7	8	9	10	11	12	13	14	15	16	17	18	19	20	21	22	В1	В2	В3	В4	В5	В6	В7	В8	В9	В10	мобильный	журнал						
Б1 Прокладочные органы ОМП и ОСЦ	ОМП выход																																								
	ОМП входост.																																								
	Замыкает ф.А																																								
	Замыкает ф.В																																								
	Замыкает ф.С																																								
Б2 Система ОМП	ОМП выход																																								
Б3 ИСП																																									
Б4 Контроллер																																									
Б5 Высок																																									
Б6 Дистанция																																									
Б7 Программное реле																																									

Рисунок 2 - Таблица назначений блока

3.2.4 Входные сигналы АСУ, доступные для использования при создании дополнительных функциональных схем, приведены в таблице 8.

Таблица 8 - Входные сигналы АСУ

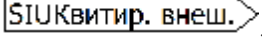
Наименование сигнала		Номер рисунка в приложении Б	Функция сигнала
1	АСУ_Блок. ОМП	Б.1	Блокировка ОМП
2	АСУ_Блок. ОМП возврат	Б.1	Отмена блокировки ОМП
3	АСУ_Сброс ОМП	Б.2	Сброс результатов ОМП
4	АСУ_Пуск ОМП	Б.2	Пуск алгоритма ОМП
5	АСУ_Пуск ОМП возврат	Б.2	Завершение работы алгоритма ОМП
6	АСУ_Квитирование	Б.4	Квитирование сигнализации
7	АСУ_Осциллограф	-	Пуск осциллографа
8	АСУ_Программа 1	-	Переключение на первую программу уставок из АСУ
9	АСУ_Программа 2	-	Переключение на вторую программу уставок из АСУ
10	АСУ_Вход 1	-	Свободно назначаемый вход
11	АСУ_Вход 2		
12	АСУ_Вход 3		
13	АСУ_Вход 4		
14	АСУ_Вход 5		
15	АСУ_Вход 6		
16	АСУ_Вход 7		
17	АСУ_Вход 8		

Сигналы, приведенные в таблице 8, на рисунках функциональных схем алгоритмов приложения Б обозначаются символом "@": 

3.2.5 Входные сигналы функциональных схем БФПО, доступные для использования при создании дополнительных функциональных схем, приведены в таблице 9.

Таблица 9 - Входные сигналы функциональных схем БФПО

Наименование сигнала		Номер рисунка в приложении Б	Функция сигнала
1	Неисправность ТН квит.	Б.3	Квитирование неисправности ТН
2	Ав. ТН откл.	Б.3	Подключение сигнала положения автоматического выключателя измерительного ТН шин
3	Квитир. внеш.	Б.4	Квитирование сигнализации внешним сигналом
4	Вызов польз.	Б.5	Срабатывание алгоритма вызова по внешнему сигналу
5	Пуск осциллографа	-	Пуск осциллографа
6	Программа 1	Б.7	Переключение на первую программу уставок по переднему фронту
7	Бл.смены пр.уст.из АСУ	Б.7	Блокировка смены программы уставок из АСУ
8	Бл.смены пр.уст.по ДС	Б.7	Блокировка смены программы уставок по дискретным сигналам
9	Сброс максметров	-	Команда сброса максметров

Сигналы, приведенные в таблице 9, на рисунках функциональных схем алгоритмов приложения Б обозначаются символом "SIU": .

3.2.6 Выходные сигналы функциональных схем БФПО, доступные для использования при создании схем ПМК, в таблице назначений блока, а также для передачи в АСУ, приведены в таблице 10.

Таблица 10 - Выходные сигналы функциональных схем БФПО

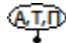
Наименование сигнала	Номер рисунка в приложении Б	Сигнал доступен для использования в			Функция сигнала
		АСУ	таблице назначений блока	схемах ПМК	
1 Пуск по I макс.	Б.1	+	+	+	Пуск ОМП по максимальному току
2 Пуск по 3I0	Б.1	+	+	+	Пуск ОМП по току нулевой последовательности
3 Пуск по I2	Б.1	+	+	+	Пуск ОМП по току обратной последовательности
4 Пуск по d3I0	Б.1	+	+	+	Пуск ОМП по приращению тока нулевой последовательности
5 Пуск по dI1	Б.1	+	+	+	Пуск ОМП по приращению тока прямой последовательности
6 Пуск по dI2	Б.1	+	+	+	Пуск ОМП по приращению тока обратной последовательности
7 Пуск по а.с. I	Б.1	+	+	+	Пуск ОМП по аварийной составляющей тока
8 Пуск по а.с. 3I0	Б.1	+	+	+	Пуск ОМП по аварийной составляющей тока нулевой последовательности
9 Пуск по а.с. I2	Б.1	+	+	+	Пуск ОМП по аварийной составляющей тока обратной последовательности
10 Фиксация КЗ	Б.1	+	+	+	Зафиксировано короткое замыкание
11 ОМП блок.	Б.1	+	+	+	Блокировка алгоритма ОМП
12 ОМП готов	Б.2	+	+	+	Готовность результата ОМП
13 ОМП недост.	Б.2	+	+	+	Недостоверность результата ОМП
14 Замыкание ф.А	Б.2	+	+	+	Зафиксировано замыкание фазы А
15 Замыкание ф.В	Б.2	+	+	+	Зафиксировано замыкание фазы В
16 Замыкание ф.С	Б.2	+	+	+	Зафиксировано замыкание фазы С
17 ОМП внеш.	Б.2	+	+	+	Пуск ОМП по внешнему сигналу

Продолжение таблицы 10

Наименование сигнала		Номер рисунка в приложении Б	Сигнал доступен для использования в			Функция сигнала
			АСУ	таблице назначений блока	схемах ПМК	
18	ОМП: L, км	Б.2	+	-	-	Результат расчета расстояния до места повреждения, км
19	ОМП: Z, Ом	Б.2	+	-	-	Результат расчета полного сопротивления петли КЗ, Ом
20	Пуск по 3U0	Б.3	+	+	+	Срабатывание пускового органа по напряжению 3U ₀
21	Пуск по U1	Б.3	+	+	+	Срабатывание пускового органа по напряжению U ₁
22	Пуск по U2	Б.3	+	+	+	Срабатывание пускового органа по напряжению U ₂
23	Выз. Неиспр. ТН	Б.3	+	+	-	Срабатывание неисправности ТН шин на вызов
24	Неиспр. ТН	Б.3	+	+	+	Срабатывание неисправности ТН шин
25	Квитир. сигнал.	Б.4	+	+	+	Квитирование сигнализации
26	Реле Вызов	Б.5	+	+	-	Сигнал на реле сигнализации вызова
27	Вызов Пуск по 3U0	Б.5	+	-	-	Причина срабатывания вызывной сигнализации
28	Вызов Пуск по U1	Б.5	+	-	-	
29	Вызов Пуск по U2	Б.5	+	-	-	
30	Вызов Неиспр. ТН	Б.5	+	-	-	
31	Вызов ОМП Готов	Б.5	+	-	-	
32	Вызов пользователя	Б.5	+	-	-	
33	Реле Отказ БМРЗ	Б.6	+	+	+	Сигнал на реле "Отказ БМРЗ"
34	Pa прямое	Б.7	+	+	+	Прямое направление мощности фазы А
35	Pa недост.	Б.7	+	+	+	Направление мощности фазы А недостоверно
36	Pb прямое	Б.7	+	+	+	Прямое направление мощности фазы В
37	Pb недост.	Б.7	+	+	+	Направление мощности фазы В недостоверно
38	Pc прямое	Б.7	+	+	+	Прямое направление мощности фазы С
39	Pc недост.	Б.7	+	+	+	Направление мощности фазы С недостоверно
40	Синхр. от PPS	-	+	-	+	Коррекция времени от внешнего источника PPS

Продолжение таблицы 10

Наименование сигнала		Номер рисунка в приложении Б	Сигнал доступен для использования в			Функция сигнала
			АСУ	таблице назначений блока	схемах ПМК	
41	Программа уставок 1	-	+	+	-	Действует первая программа уставок
42	Программа уставок 2	-	+	+	-	Действует вторая программа уставок
43	Запрет см.пр.уст. АСУ	Б.7	+	-	-	Смена программы уставок из АСУ запрещена

В соответствии с таблицей 10, сигналы на рисунках функциональных схем алгоритмов приложения Б дополнительно маркированы следующим образом: . Наличие символа А обозначает возможность использования сигнала в АСУ, Т - в таблице назначений блока, П - при создании схем ПМК.

3.2.7 Описание функциональных элементов, процесс создания функциональных схем, приведены в руководстве оператора "Программный комплекс "Конфигуратор - МТ" Руководство оператора".

4 Описание функций блока

4.1 Функция определения места повреждения

4.1.1 Общие сведения

4.1.1.1 Функция определения места повреждения реализованная в блоке применяется в сетях с изолированной или заземленной нейтралью с односторонним или двухсторонним питанием. Блок реализует функцию ОМП в соответствии с рисунками Б.1 и Б.2¹⁾.

Функция ОМП обеспечивает:

- определение вида повреждения;
- определение расстояния до места повреждения при КЗ на воздушных и кабельных линиях без ответвлений, состоящих не более чем из восьми однородных участков;
- определение расстояния до места повреждения при междуфазных КЗ в сетях с любым режимом нейтрали;
- определение расстояния до места повреждения при однофазных КЗ на землю в сетях с глухозаземленной нейтралью, с учетом влияния тока нулевой последовательности, сопротивления нулевой последовательности отпаечных трансформаторов, тока нулевой последовательности параллельной линии;
- определение расстояний при перемежающихся и/или переходящих КЗ при помощи встроенного алгоритма анализа достоверности результата (ААД);
- определение расстояний при кратковременных замыканиях с длительностью аварийного процесса не менее 0,04 с.

Функция ОМП нечувствительна к активному переходному сопротивлению КЗ, что обеспечивает корректное определение расстояния до места повреждения при неметаллических КЗ.

¹⁾ Функциональные схемы алгоритмов приведены в приложении Б (рисунки Б.1 - Б.7).

В блоке предусмотрена возможность выявления неисправности цепей напряжения с автоматическим действием на блокирование работы ОМП. Работа функции контроля цепей напряжения описана в подразделе 4.2.

Функция ОМП может быть заблокирована подачей сигнала на соответствующий дискретный вход блока или подачей команды по каналам АСУ.

4.1.2 Модель линии электропередачи

ВНИМАНИЕ: ЗНАЧЕНИЯ СОПРОТИВЛЕНИЙ ЛИНИИ ЭЛЕКТРОПЕРЕДАЧИ ЗАДАЮТСЯ В ПЕРВИЧНЫХ ЗНАЧЕНИЯХ [Ом/км, Ом]! ОБЯЗАТЕЛЬНО ДОЛЖНЫ БЫТЬ ЗАДАНЫ КОЭФФИЦИЕНТЫ ТРАНСФОРМАЦИИ ИЗМЕРИТЕЛЬНЫХ ТРАНСФОРМАТОРОВ ТОКА И ТРАНСФОРМАТОРОВ НАПРЯЖЕНИЯ!

4.1.2.1 Модель линии электропередач состоит из последовательно соединенных однородных участков. Количество участков может быть от одного до восьми и определяется уставкой $N_{уч}$. Для каждого из $N_{уч}$ участков должна быть задана длина уставками L (1 - 8), км.

ОМП при междуфазных коротких замыканиях выполняется на основании данных о реактивном сопротивлении прямой последовательности линии (рисунок 3).

Для этого в блоке для каждого из $N_{уч}$ участков задается удельное реактивное сопротивление прямой последовательности $X1$ (1 - 8), Ом/км.

Также уставкой $I_{л ном}$ должен быть задан номинальный вторичный ток линии, используемый для распознавания вида короткого замыкания.

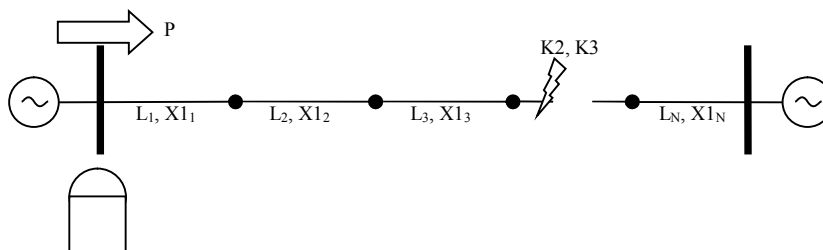


Рисунок 3 - ОМП при междуфазных замыканиях

ОМП при однофазных замыканиях на землю выполняется только для линий с глухозаземленной нейтралью с классом напряжения 110 - 220 кВ. Для ОМП в таких случаях используется более сложная модель, позволяющая учитывать влияние взаимоиндукции с параллельной линией и влияние отпаечных трансформаторов (рисунок 4).

Для каждого из $N_{уч}$ участков линии должны быть заданы:

- длина L (1 - 8), км;
- удельное сопротивление прямой последовательности, активное $R1$ (1 - 8), Ом/км, и реактивное $X1$ (1 - 8), Ом/км;
- удельное сопротивление нулевой последовательности, активное $R0$ (1 - 8), Ом/км, и реактивное $X0$ (1 - 8), Ом/км;
- удельное сопротивление взаимоиндукции с параллельной линией, активное Rm (1 - 8), Ом/км, и реактивное Xm (1 - 8), Ом/км; если параллельная линия на данном участке отсутствует или не учитывается, то значения Rm и Xm должны быть нулевыми;
- сопротивление нулевой последовательности отпаечного трансформатора, приключенного в конце участка, активное Rt (1 - 8), Ом, и реактивное Xt (1 - 8), Ом; если отпайка на данном участке отсутствует или не учитывается, то значения Rt и Xt должны быть нулевыми.

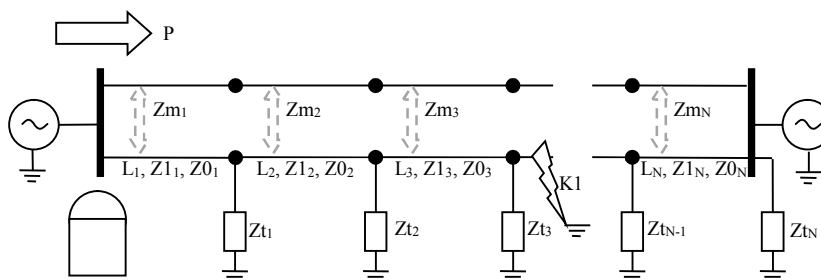


Рисунок 4 - ОМП при однофазных замыканиях на землю

4.1.3 Учет изменения топологии

4.1.3.1 При эксплуатации линии 110 - 200 кВ ее топология, представленная на рисунке 4, может измениться: параллельная линия может быть отключена и заземлена, могут быть отключены отпаечные трансформаторы.

Несоответствие модели фактическому состоянию линии приведет к росту погрешности при вычислении расстояния до места повреждения.

Для упрощения учета изменения топологии следует использовать возможность работы блока по двум программам уставок, при этом:

- в первой программе уставок описать параметры линии при работе в основном режиме;
- во второй программе уставок описать параметры линии для случая изменения режима (например, отключение и заземление параллельной линии);
- при изменении режима работы переключать блок на соответствующую программу уставок методом, описанным в п. 4.4.4.

4.1.4 Направление работы ОМП

4.1.4.1 При подключении измерительных цепей тока и напряжения в соответствии со схемой подключения блока функция ОМП осуществляет расчет расстояний в направлении контролируемой линии.

При возникновении КЗ вне пределов контролируемой линии (как на смежной линии, так и «за спиной») пуск функции ОМП возможен, но расстояние рассчитано не будет, и функция сформирует сигнал недостоверности.

В блоке предусмотрена возможность изменения направления работы ОМП: при введенном программном ключе **S86** осуществляется программное изменение полярности токовых цепей так, что ОМП осуществляется для линии «за спиной» (рисунок 5).

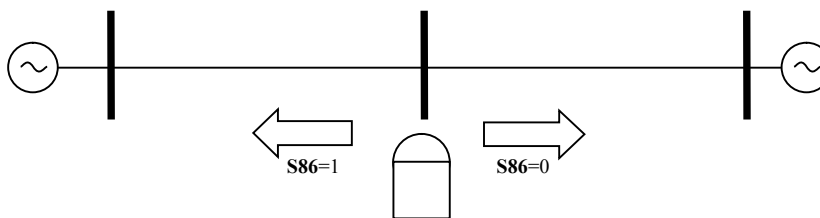


Рисунок 5 - Направление ОМП

Для ряда случаев может потребоваться организация работы функции ОМП как в прямом направлении, так и в обратном (на пунктах секционирования или в сетях с применением реклоузеров).

Для этого следует использовать возможность работы блока по двум программам уставок, при этом:

- в первой программе уставок описать параметры линии в прямом направлении и установить программный ключ **S86** = 0 (выведен);
- во второй программе уставок описать параметры линии в направлении «за спину» и установить программный ключ **S86** = 1 (введен);
- переключение программ уставок осуществлять подачей соответствующих внешних сигналов или ввести программный ключ **S85** для автоматического переключения на вторую программу при обратном направлении мощности в нагрузочном режиме.

Следует учитывать, что при автоматическом переключении программ уставок измерительный вход тока ЗИО параллельной линии не переключается, поэтому для таких случаев применять автоматическое переключение программ уставок по направлению мощности не рекомендуется.

4.1.5 Пуск и работа функции ОМП

4.1.5.1 Пуск ОМП осуществляется по срабатыванию пусковых органов максимального тока, вводимых соответствующими программными ключами:

- фазного тока (программный ключ **S101**);
- тока нулевой последовательности (программный ключ **S102**);
- тока обратной последовательности (программный ключ **S103**).

Для нагруженных линий при удаленных коротких замыканиях чувствительности пусковых органов по току может быть недостаточно. В таких случаях могут применяться пусковые органы, работающие по приращениям токов или по аварийным составляющим:

- по приращению тока нулевой последовательности (программный ключ **S104**);
- по приращению тока прямой последовательности (программный ключ **S105**);
- по приращению тока обратной последовательности (программный ключ **S106**);
- по аварийной составляющей фазного тока (программный ключ **S107**);
- по аварийной составляющей тока нулевой последовательности (программный ключ **S108**);
- по аварийной составляющей тока обратной последовательности (программный ключ **S109**).

Приращение токов симметричных составляющих вычисляется как разность между действующим значением за текущий и предыдущий период. Пуск по приращениям осуществляется при превышении уставки приращения при условии превышения действующим значением тока разрешающей уставки. Возврат пускового органа происходит при снижении действующего значения тока симметричной составляющей ниже разрешающей уставки, с учетом коэффициента возврата.

Пуск по аварийным составляющим фазных токов и токов симметричных составляющих осуществляется при изменении действующего значения соответствующего тока на значение, превышающее заданную уставку.

Предусмотрена возможность пуска функции ОМП подачей сигнала на дискретный вход "Пуск ОМП" или подачей соответствующей команды по каналу АСУ.

После пуска функция ОМП каждые 5 мс автоматически определяет вид короткого замыкания и поврежденные фазы, рассчитывает расстояние до места повреждения, анализирует достоверность полученного результата и сохраняет наиболее достоверный результат за время работы.

При пуске от пусковых органов максимального тока или от пусковых органов прираще- ния токов работа функции ОМП осуществляется до возврата данных пусковых органов. В слу- чае кратковременного возврата («дребезга», до 40 мс) работа функции ОМП продолжается.

При пуске по аварийным составляющим или по внешнему сигналу работа функции ОМП осуществляется в течение 1 с (за это время расчет осуществляется 200 раз).

По окончании работы функции формируется сигнал готовности ("ОМП готов") или не- достоверности ("ОМП недост.") результата. Вычисленное расстояние и информация о повре- жденных фазах записываются в журнал сообщений, данные могут быть просмотрены на пульте и переданы по каналам АСУ.

Сброс результата осуществляется автоматически при следующем пуске функции или при поступлении сигнала сброса ОМП по дискретному входу или по каналу АСУ.

4.1.6 Методы расчета

4.1.6.1 Определение вида короткого замыкания осуществляется анализом соотношения действующих значений токов симметричных составляющих:

- если выполняется условие $4 \cdot I_2 > I_1$, то предположительно замыкание двухфазное;
- если выполняется условие $6 \cdot I_0 > I_2$, то замыкание однофазное;
- если значение тока I_2 мало, но значение тока I_1 превышает заданную уставку номи- нального тока линии $I_{л ном}$ (задается во вторичных значениях), то замыкание трехфазное.

Для однофазного и двухфазного замыкания поврежденные фазы выбираются по макси- мальному действующему значению фазного тока, для трехфазного замыкания поврежденными считаются все три фазы.

Вычисление расстояния осуществляется на основе определения сопротивления контура короткого замыкания. Для межфазных и однофазных замыканий используются разные алго- ритмы расчета.

При работе функции ОМП используется метод "мысленного переноса измерительного прибора" в начало каждого участка линии.

Для межфазных замыканий расчет расстояния производится по формуле

$$L_{ОМП} = L_P + \frac{\operatorname{Im}\left(\frac{\dot{U}_k}{\dot{I}}\right)}{X_k}, \quad (1)$$

где L_P - расстояние до начала участка линии k ;

\dot{U}_k - вектор напряжения контура КЗ в начале участка линии k ;

\dot{I} - вектор тока контура КЗ;

X_k - удельное реактивное сопротивление прямой последовательности участка линии k .

Для однофазных коротких замыканий в сети с глухозаземленной нейтралью расчет вы- полняется по формуле

$$L_{ОМП} = L_P + \frac{\operatorname{Im}\left(\frac{\dot{U}_k}{\dot{I}_{пол}}\right)}{\operatorname{Im}\left(\underline{Z}_{1k} \cdot \frac{\dot{I}_k + \underline{K}_{Ck} \cdot \dot{I}_{0k} + \underline{K}_{Mk} \cdot \dot{I}_{0П}}{\dot{I}_{пол}}\right)}, \quad (2)$$

где L_P - расстояние до начала участка линии k ;

\dot{U}_k - вектор напряжения контура КЗ в начале участка линии k ;

$\dot{I}_{пол}$ - вектор тока поляризации, равный вектору тока нулевой последовательности;

\underline{Z}_{1k} - удельное полное комплексное сопротивление прямой последовательности участка линии k ;

\dot{I}_k - вектор тока контура КЗ на участке линии k ;

\underline{K}_{Ck} - комплексный коэффициент компенсации по току нулевой последовательности участка линии k , определяемый по заданным \underline{Z}_{1k} и \underline{Z}_{0k} ;

\underline{Z}_{0k} - удельное полное комплексное сопротивление нулевой последовательности участка линии k ;

\dot{I}_{0k} - вектор тока нулевой последовательности на участке линии k ;

\underline{K}_{Mk} - комплексный коэффициент взаимоиנדукции с параллельной линией на участке линии k , определяемый по заданным \underline{Z}_{1k} и \underline{Z}_{Mk} ;

\underline{Z}_{Mk} - удельное полное комплексное сопротивление взаимоиנדукции участка k с параллельной линией;

$\dot{I}_{0П}$ - вектор тока нулевой последовательности параллельной линии.

Встроенный алгоритм анализа достоверности осуществляет статистический анализ параметров измеренных напряжений и токов. По сигналу от ААД осуществляется выбор наиболее достоверного из двух результатов - рассчитанного на текущем проходе и рассчитанного ранее. Наиболее достоверный результат запоминается.

Таким образом, в ходе работы функции ОМП осуществляется многократный расчет по изменяющимся токам и напряжениям и фиксируется наиболее достоверный результат.

При получении достоверного результата функция ОМП действует на срабатывание вызывной сигнализации.

4.1.7 Обеспечение точности вычисления расстояния

4.1.7.1 В наибольшей степени точность вычисления расстояния до места КЗ зависит от точности задания параметров защищаемой линии. Для повышения точности задания параметров неоднородной линии последняя разбивается на участки. Под участком линии понимается часть линии, на которой параметры (удельное полное комплексное сопротивление прямой последовательности) можно считать неизменными.

Рекомендуется:

- указывать длину и параметры участка линии с максимально возможной точностью;
- своевременно обновлять параметры линии при изменении ее топологии: отключении и заземлении параллельной линии, отключении отпаечных трансформаторов;
- осуществлять уточнение параметров линии путем сопоставления расчетного и фактического расстояния до места повреждения.

Также необходимо учитывать, что на линиях с двусторонним питанием при возрастании переходного сопротивления в месте КЗ и преимущественной подпитке КЗ со стороны смежной подстанции точность вычисления расстояния снижается. Для таких случаев рекомендуется осуществлять расчет расстояния методом двухстороннего замера при помощи программного обеспечения «FastView» на основании аварийных осциллограмм двух смежных концов линии.

4.2 Функция контроля исправности цепей напряжения

4.2.1 В блоке реализован контроль цепей напряжения в соответствии с рисунком Б.3. Ввод контроля цепей напряжения производится программным ключом **S711**.

Сигнал неисправности формируется при обрыве двух или трех фаз с выдержкой времени "КЦН Т1", при обрыве одной фазы - с выдержкой времени "КЦН Т2", при поступлении внешнего сигнала отключенного положения автоматического выключателя цепей напряжения "Ав. ТН откл." - без выдержки времени.

4.2.2 Признаком обрыва двух или трех фаз служит отсутствие напряжений U_{AB} и U_{BC} , а также наличие хотя бы одного из фазных токов, действующее значение которого превышает 0,1 А.

4.2.3 Признаком обрыва одной фазы является примерное равенство напряжений прямой и обратной последовательностей (формула (3)), а также выполнение одного из следующих соотношений:

- напряжение U_{AB} отсутствует, а напряжение U_{BC} находится в диапазоне от 90 до 110 В;
- напряжение U_{BC} отсутствует, а напряжение U_{AB} находится в диапазоне от 90 до 110 В;
- напряжения U_{AB} и U_{BC} находятся в диапазоне от 45 до 55 В.

$$\frac{|U_1 - U_2|}{\max(U_1, U_2)} \leq 0,1, \quad (3)$$

где U_1 - действующее значение напряжения прямой последовательности;

U_2 - действующее значение напряжения обратной последовательности.

4.2.4 Сигнал неисправности цепей напряжения действует на блокирование функции ОМП и с выдержкой времени 5 с на срабатывание вызывной сигнализации.

Действие на вызывную сигнализацию может быть выведено программным ключом **S804** (рисунок Б.5).

4.3 Функции сигнализации

4.3.1 В блоке предусмотрено формирование выходных сигналов сигнализации:

- "Вызов" (в соответствии с рисунком Б.5);
- "Отказ БМРЗ" (в соответствии с рисунком Б.6).

4.3.2 Вызывная сигнализация срабатывает при:

- получении достоверного результата ОМП;
- выявлении неисправности цепей напряжения (программный ключ **S804**);
- срабатывании пусковых органов по симметричным составляющим напряжения;
- поступлении входного сигнала "Вызов польз."

4.3.3 Для обеспечения совместимости с существующими техническими решениями в блоке реализованы пусковые органы по симметричным составляющим напряжения:

- нулевой последовательности (вводится программным ключом **S110**);
- прямой последовательности (вводится программным ключом **S111**);
- обратной последовательности (вводится программным ключом **S112**).

Пусковые органы могут применяться для диагностики неисправности ТН и выявления однофазных замыканий на землю:

- в нормальном режиме работы энергосистемы напряжения обратной и нулевой последовательности примерно равны нулю, при замыканиях на землю появляется напряжение нулевой последовательности;

- при перегорании плавкой вставки на стороне высшего напряжения в ТН появляется напряжение обратной последовательности;

- при удаленных замыканиях на линии, перегрузках или других неисправностях снижается напряжение прямой последовательности.

Пусковые органы по симметричным составляющим напряжения блокируются при блокировании функции ОМП, действуют на вызывную сигнализацию.

4.3.4 Квитирование сигнализации производится с пульта нажатием кнопки "КВИТ", по сигналу "Квитир. внеш." или подачей соответствующей команды по каналу АСУ или ПЭВМ (в соответствии с рисунком Б.4).

4.4 Вспомогательные функции

4.4.1 Измерение параметров сети

4.4.1.1 Блок обеспечивает измерение или вычисление:

- действующих значений токов фаз I_A , I_B , I_C ;
- действующих значений измеренного и расчетного токов нулевой последовательности $3I_{0п}$, $3I_0$ расч.;
- действующих значений фазных напряжений U_A , U_B , U_C ;
- действующего значения напряжения нулевой последовательности $3U_0$;
- значения модуля сопротивления петли короткого замыкания Z ;
- углов между векторами фазных токов и фазных напряжений $I_A \wedge U_A$, $I_B \wedge U_B$, $I_C \wedge U_C$;
- угла между векторами тока и напряжения нулевой последовательности $3I_0$ расч. $\wedge 3U_0$;
- $\cos \varphi$, активной P , реактивной Q и полной S мощностей;
- действующих значений напряжения и тока обратной последовательности U_2 , I_2 ;
- действующих значений напряжения и тока прямой последовательности U_1 , I_1 ;
- отношения токов обратной и прямой последовательностей I_2/I_1 ;
- частоты F .

Блок отображает действующие значения первой гармонической составляющей напряжений и токов.

4.4.1.2 Измерение частоты производится при значениях одного из фазных напряжений U_A , U_B , U_C , превышающих 10 В (вторичное значение). При снижении напряжений ниже порога измерения частоты блок автоматически переходит на измерение частоты по каналам тока I_A , I_B , I_C , превышающим 0,5 А (вторичное значение). При восстановлении одного из напряжений U_A , U_B , U_C выше 10 В блок автоматически переходит на измерение частоты по каналам напряжения.

4.4.2 Контроль фазировки цепей тока и напряжения

4.4.2.1 Блок обеспечивает контроль фазировки. При неодинаковой фазировке цепей тока и напряжения мигают зеленый светодиод "ГОТОВ" и желтый светодиод "ВЫЗОВ" на пульте, в журнале сообщений формируется запись с текстом "Неправильная фазировка".

4.4.3 Дополнительные функциональные элементы

4.4.3.1 В блоке реализован набор дополнительных элементов, предназначенных для иных функций в составе ПМК, не связанных с решением задачи ОМП:

- набор пусковых органов с регулируемыми уставками;
- набор уставок по времени;
- набор программных ключей.

Описание дополнительных элементов приведено в приложении В.

4.4.4 Переключение программ уставок

4.4.4.1 Блок обеспечивает ввод и хранение двух программ уставок.

4.4.4.2 Переключение программ уставок происходит в зависимости от состояния программного ключа **S717** (в соответствии с рисунком Б.7).

При выведенном программном ключе **S717** переключение программ уставок может производиться по входному сигналу "Программа 2" или по направлению мощности. Переключение программ уставок происходит следующим образом:

- при выведенном программном ключе **S85** - по входному сигналу "Программа 2". Переход на вторую программу осуществляется при подаче сигнала, возврат к первой программе происходит с выдержкой времени на возврат "Т_{ПРОГР2}" при снятии сигнала;

- при введенном программном ключе **S85** по направлению мощности. Переход на вторую программу осуществляется по факту определения блоком обратного направления мощности, возврат к первой программе происходит при смене направления мощности на прямое. При пуске и срабатывании алгоритма контроля цепей ТН смена программ уставок по направлению мощности блокируется.

При введенном программном ключе **S717** переключение программы уставок осуществляется импульсными командами:

- при отсутствии логического сигнала "Бл.смены пр.уст. по ДС" - логическим сигналом "Программа 1" и входным дискретным сигналом "Программа 2";

- при отсутствии логического сигнала "Бл.смены пр.уст. из АСУ" - командами из АСУ "АСУ_Программа 1" и "АСУ_Программа 2".

При пуске ОМП и при срабатывании пусковых органов по симметричным составляющим напряжения смена программ уставок блокируется.

4.4.5 Накопительная информация

4.4.5.1 Отображение накопительной информации происходит на ПЭВМ в программном комплексе "Конфигуратор - МТ" или на дисплее пульта.

Состав накопительной информации приведен в таблице 11.

Таблица 11 - Накопительная информация

Функция	Псевдоним накопителя в программном комплексе "Конфигуратор - МТ"	Описание накопителя
ОМП	Пуск ОМП по I макс.	Количество пусков ОМП по максимальному току
	Пуск ОМП по 3I0	Количество пусков ОМП по току 3I0
	Пуск ОМП по I2	Количество пусков ОМП по току I2
	Пуск ОМП по d3I0	Количество пусков ОМП по приращению тока 3I0
	Пуск ОМП по dI1	Количество пусков ОМП по приращению тока I1
	Пуск ОМП по dI2	Количество пусков ОМП по приращению тока I2
	Пуск ОМП по а.с. I	Количество пусков ОМП по аварийным составляющим фазных токов
	Пуск ОМП по а.с. 3I0	Количество пусков ОМП по аварийной составляющей тока нулевой последовательности
	Пуск ОМП по а.с. I2	Количество пусков ОМП по аварийной составляющей тока обратной последовательности
	Пуск ОМП внеш.	Количество пусков ОМП по внешнему сигналу
Прочее	Пуск по 3U0	Количество срабатываний пускового органа по напряжению нулевой последовательности
	Пуск по U1	Количество срабатываний пускового органа по напряжению прямой последовательности
	Пуск по U2	Количество срабатываний пускового органа по напряжению обратной последовательности
	Моточасы блока	Количество часов, которое блок находился в работе после установки БФПО

4.4.6 Максметры

4.4.6.1 Блок обеспечивает фиксацию максимальных зарегистрированных значений токов, представленных в таблице 12.

4.4.6.2 Сброс накопленных максметрами значений осуществляется при подаче логического сигнала "Сброс максметров" или при подаче соответствующей команды с пульта или из программного комплекса "Конфигуратор - МТ". При сбросе последние показания максметров заносятся в журнал сообщений.

Таблица 12 - Максметры

Наименование максметра		Описание параметра
1	MAX IA, A	Максимальное значение тока фазы A, A
2	MAX IB, A	Максимальное значение тока фазы B, A
3	MAX IC, A	Максимальное значение тока фазы C, A
4	MAX 3I0 расч, A	Максимальное значение расчетного тока 3I0, A
5	MAX I1, A	Максимальное значение тока I1, A
6	MAX I2, A	Максимальное значение тока I2, A
7	MAX 3I0п, A	Максимальное значение тока 3I0 параллельной линии, A
8	MAX 3U0, B	Максимальное значение напряжения 3U0, B

4.4.7 Самодиагностика блока

4.4.7.1 В блоке обеспечивается оперативный контроль работоспособности (самодиагностика) в течение всего времени работы.

Результаты самодиагностики блока, в соответствии с таблицей 13, можно наблюдать на дисплее, в программном комплексе "Конфигуратор - МТ" или в АСУ.

Таблица 13 - Результаты самодиагностики

Наименование параметра самодиагностики		Описание параметра
1	Отказ БМРЗ	Отказ блока
2	Отказ ПМК	Отказ программного модуля конфигурации
3	Неисправность МТ	Неисправность модуля трансформаторов
4	Ошибка RTC	Ошибка часов реального времени
5	Ошибка 01	Ошибка функционирования, код 01
6	Ошибка 08	Ошибка функционирования, код 08
7	Ошибка 10	Ошибка функционирования, код 10

4.4.8 Осциллографирование аварийных событий

4.4.8.1 В состав осциллограммы в БФПО входят восемь аналоговых сигналов и 21 дискретный сигнал. Состав сигналов приведен в таблице 14 и не подлежит изменению.

Блок допускает возможность дополнительного осциллографирования 179 логических сигналов. Осциллографирование сигналов назначается при помощи программного комплекса "Конфигуратор - МТ".

Для осциллографирования доступны:

- дискретные входы;
- логические входы из таблицы 9;
- логические выходы из таблицы 10, доступные для использования в таблице назначений;
- логические сигналы, созданные пользователем;
- кнопки на пульте.

Для расчета расстояния до места КЗ по двухстороннему методу рекомендуется задавать значение уставки Тосц больше уставок по времени срабатывания токовых защит терминалов РЗА, установленных на линии.

Таблица 14 - Состав сигналов осциллограммы

Псевдоним сигнала в программном комплексе "Конфигуратор - МТ"		Описание
1	I_A	Ток фазы А
2	I_B	Ток фазы В
3	I_C	Ток фазы С
4	$3I_{0П}$	Ток $3I_{0П}$
5	U_A	Фазное напряжение U_A
6	U_B	Фазное напряжение U_B
7	U_C	Фазное напряжение U_C
8	$3U_0$	Напряжение $3U_0$
9	Ра прямое	Прямое направление мощности фазы А
10	Рб прямое	Прямое направление мощности фазы В
11	Рс прямое	Прямое направление мощности фазы С
12	Неиспр. ТН	Неисправность ТН
13	Пуск по I макс.	Пуск ОМП по I макс.
14	Пуск по $3I_0$	Пуск ОМП по $3I_0$
15	Пуск по I2	Пуск ОМП по I2
16	Пуск по d $3I_0$	Пуск ОМП по d $3I_0$
17	Пуск по dI1	Пуск ОМП по dI1
18	Пуск по dI2	Пуск ОМП по dI2
19	Пуск по а.с. I	Пуск ОМП по а.с. I
20	Пуск по а.с. $3I_0$	Пуск ОМП по а.с. $3I_0$
21	Пуск по а.с. I2	Пуск ОМП по а.с. I2
22	Пуск по $3U_0$	Пуск по $3U_0$
23	Пуск по U1	Пуск по U1
24	Пуск по U2	Пуск по U2
25	ОМП внеш.	Пуск ОМП по внешнему сигналу
26	Реле Вызов	Дискретный выход (4/9, 4/10)
27	Реле Отказ БМРЗ	Дискретный выход (4/7, 4/6)
28	Программа уставок 1	Действует первая программа уставок
29	Программа уставок 2	Действует вторая программа уставок

Приложение А (обязательное) Схема электрическая подключения

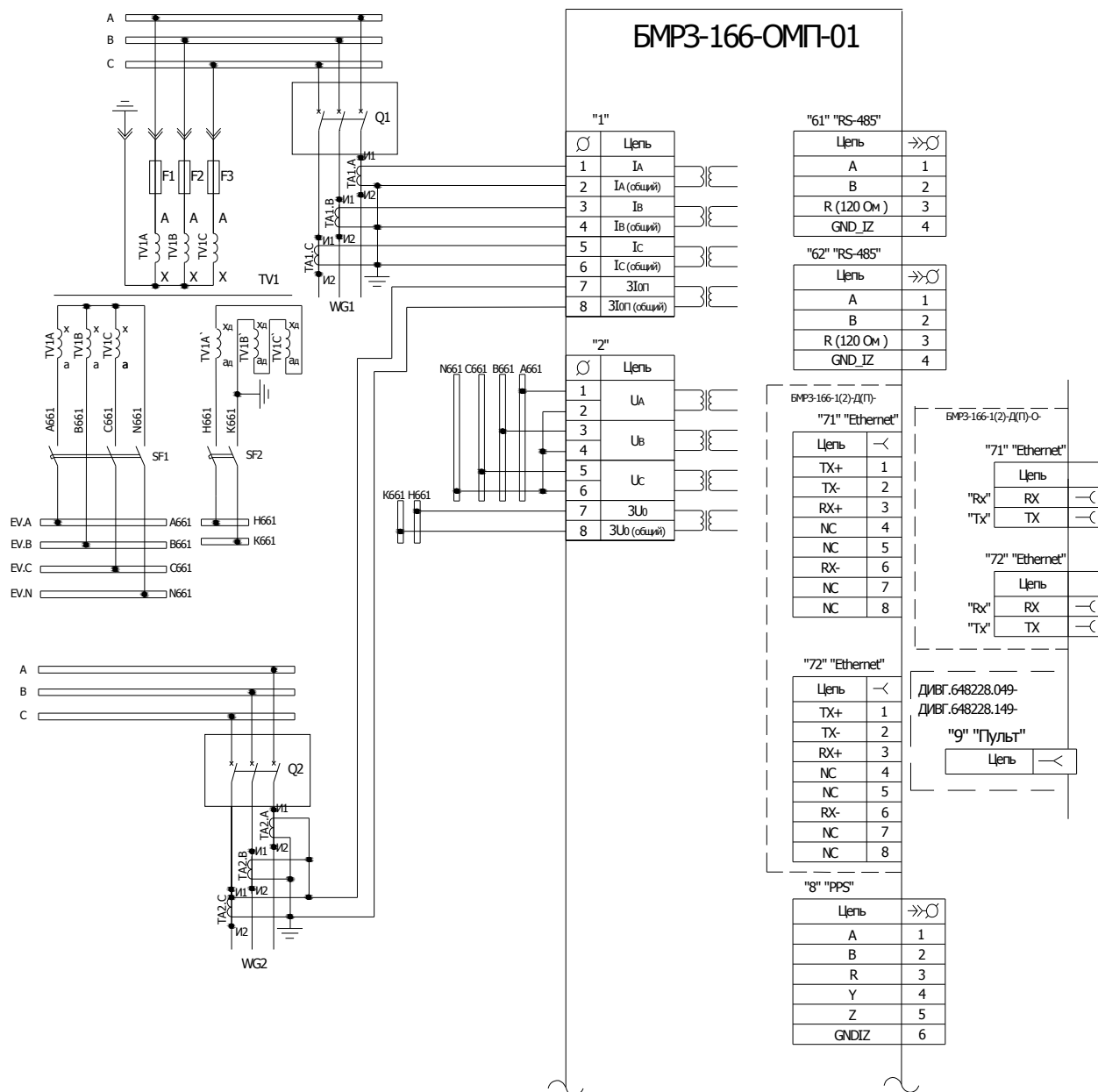


Рисунок А.1 (лист 1 из 4) а)- Схема электрическая подключения для сети с заземленной нейтралью

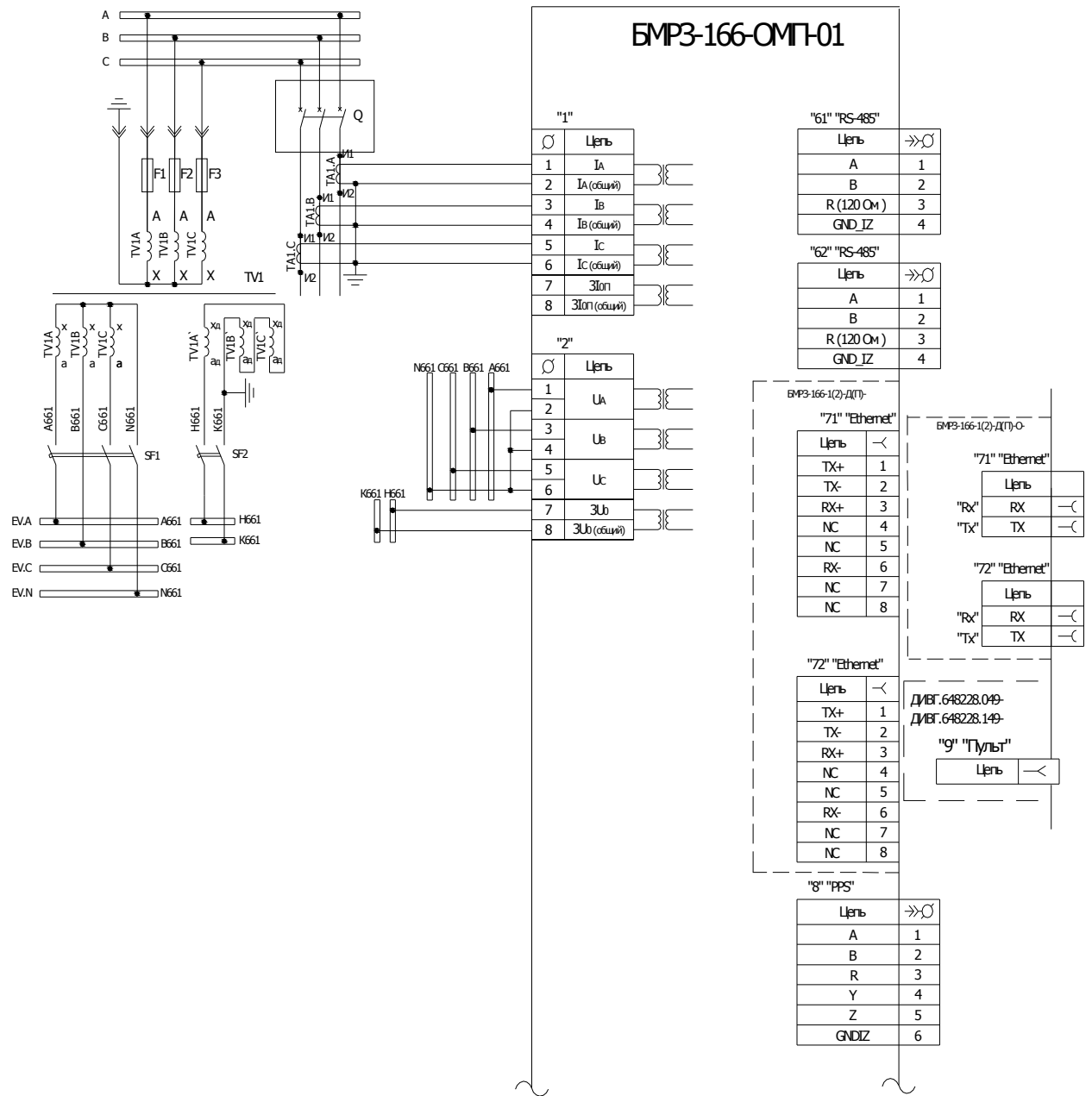


Рисунок А.1 (лист 2 из 4) б) - Схема электрическая подключения для сети с изолированной нейтралью

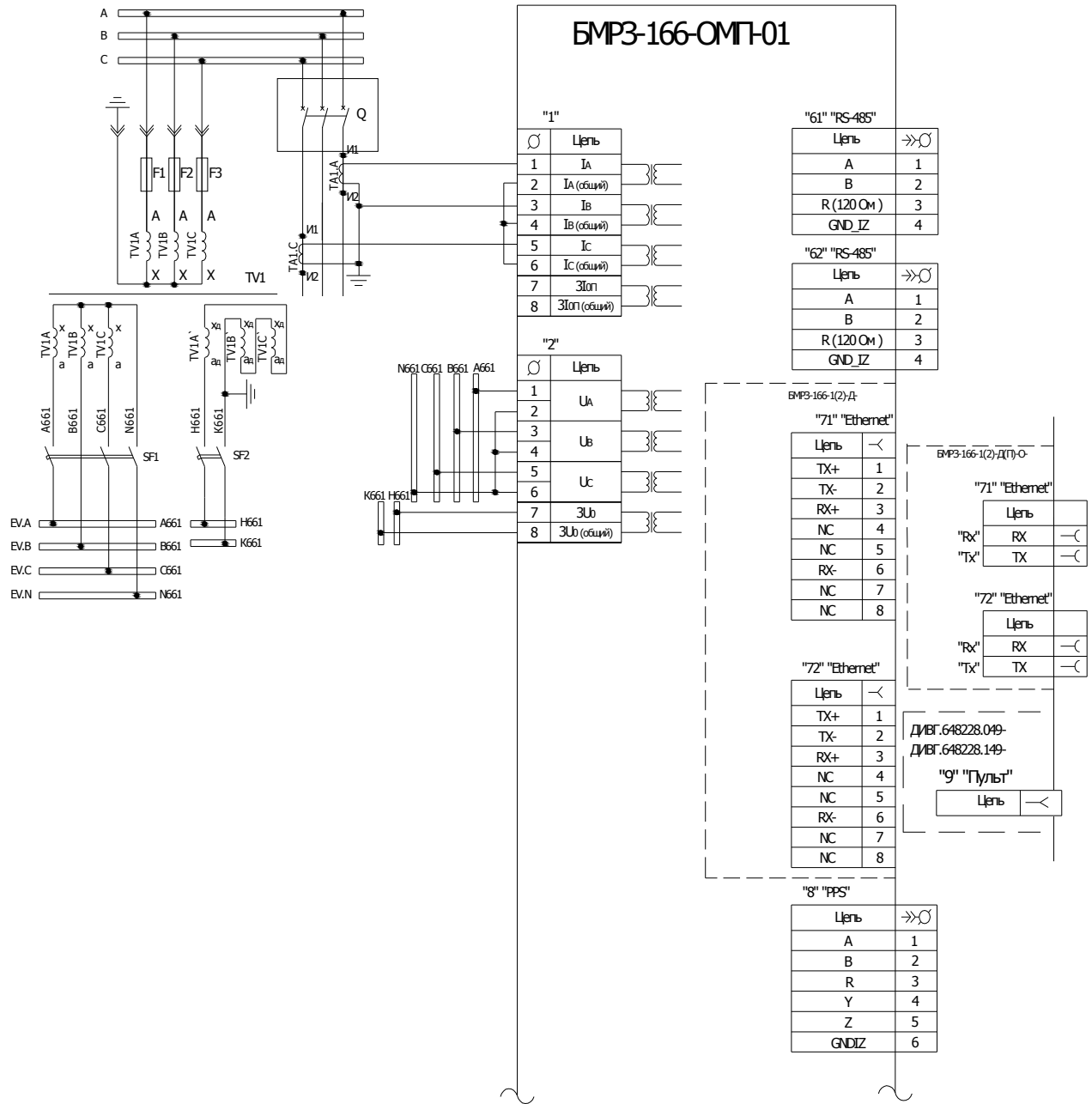


Рисунок А.1 (лист 3 из 4) в) - Схема электрическая подключения для сети с изолированной нейтралью

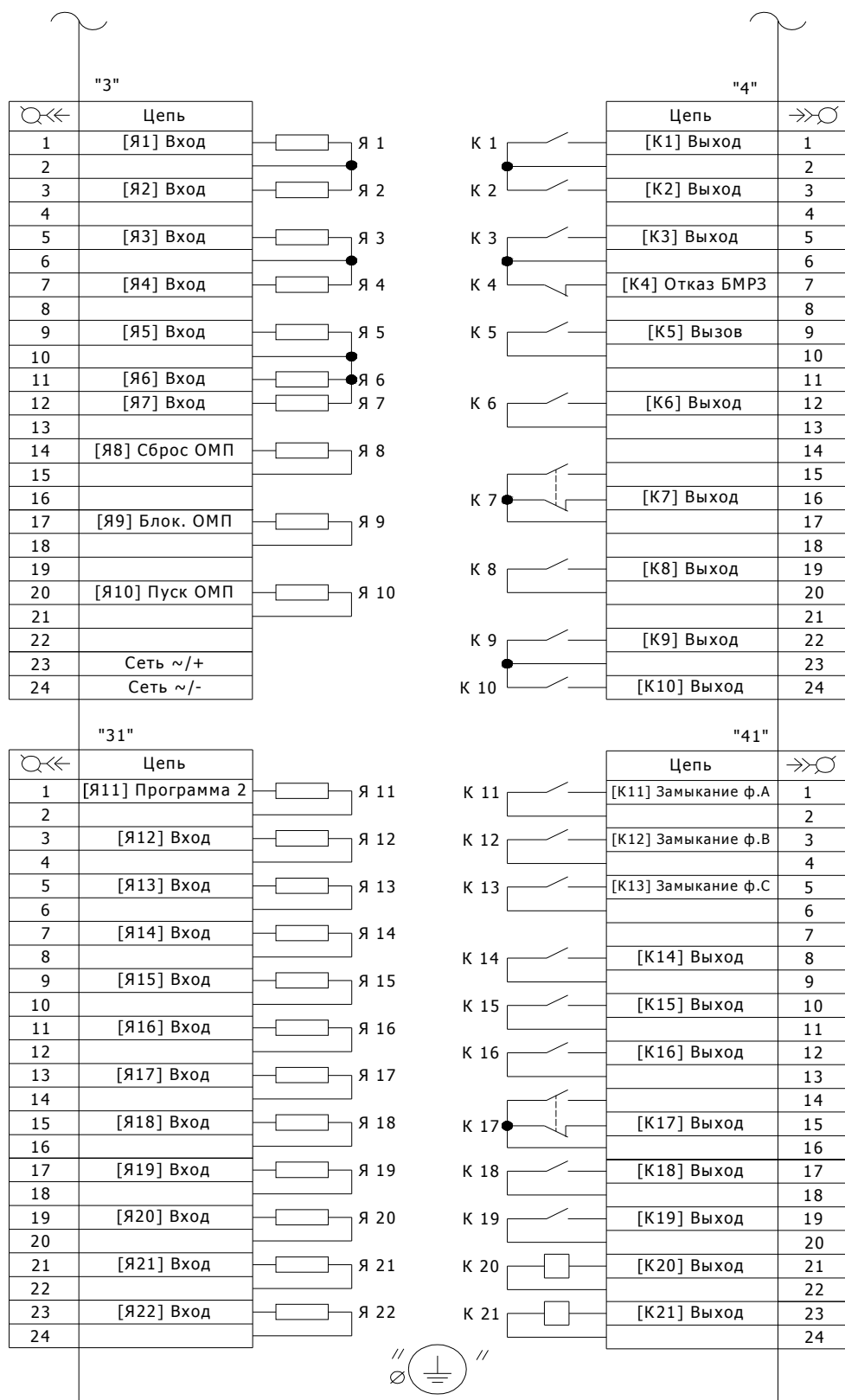


Рисунок А.1 (лист 4 из 4) г) - Схема электрическая подключения БФПО

Приложение Б

(обязательное)

Алгоритмы функций защит, автоматики и управления

В таблице Б.1 указана информация для упрощения работы с функциональными схемами, приведенными на рисунках Б.1 - Б.7.

Таблица Б.1 - Программные ключи

Функция		Номер рисунка	Обозначение ключа
ОМП	ОМП в обратном направлении	Б.2	S86
	Пуск ОМП по максимальному току введен / выведен	Б.1	S101
	Пуск ОМП по току I ₀ введен / выведен	Б.1	S102
	Пуск ОМП по току I ₂ введен / выведен	Б.1	S103
	Пуск ОМП по приращению тока d3I ₀ введен / выведен	Б.1	S104
	Пуск ОМП по приращению тока dI ₁ введен / выведен	Б.1	S105
	Пуск ОМП по приращению тока dI ₂ введен / выведен	Б.1	S106
	Пуск ОМП по аварийным составляющим фазных токов введен / выведен	Б.1	S107
	Пуск ОМП по аварийной составляющей тока 3I _{0п} введен / выведен	Б.1	S108
	Пуск ОМП по аварийной составляющей тока I ₂ введен / выведен	Б.1	S109
	Напряжение 3U ₀ измеренное / расчетное	Б.2, Б3	S220
	КЦН	Контроль исправности цепей ТН введен / выведен	Б.3
Прочие уставки	Ввод режима переключения программы уставок импульсными командами	Б.7	S717 ¹⁾
	Переключение программы уставок по входному сигналу "Программа 2" / по направлению мощности	Б.7	S85
	Контроль напряжения 3U ₀ выведен / введен	Б.3	S110
	Контроль напряжения U ₁ выведен / введен	Б.3	S111
	Контроль напряжения U ₂ выведен / введен	Б.3	S112
	Неисправность ТН шин на сигнал "Вызов" выведена / введена	Б.5	S804
¹⁾ Не передается в АСУ.			

На рисунках Б.1 - Б.7 принято следующее обозначение:

- для входных аналоговых сигналов X/Y, где X - маркировка соединителя, Y - номер контакта (например, 1/1, 2/1);

- для входных и выходных дискретных сигналов XX/YY, где XX - маркировка соединителя, YY - номер контакта (например, 3/1, 4/2, 31/21, 41/11).

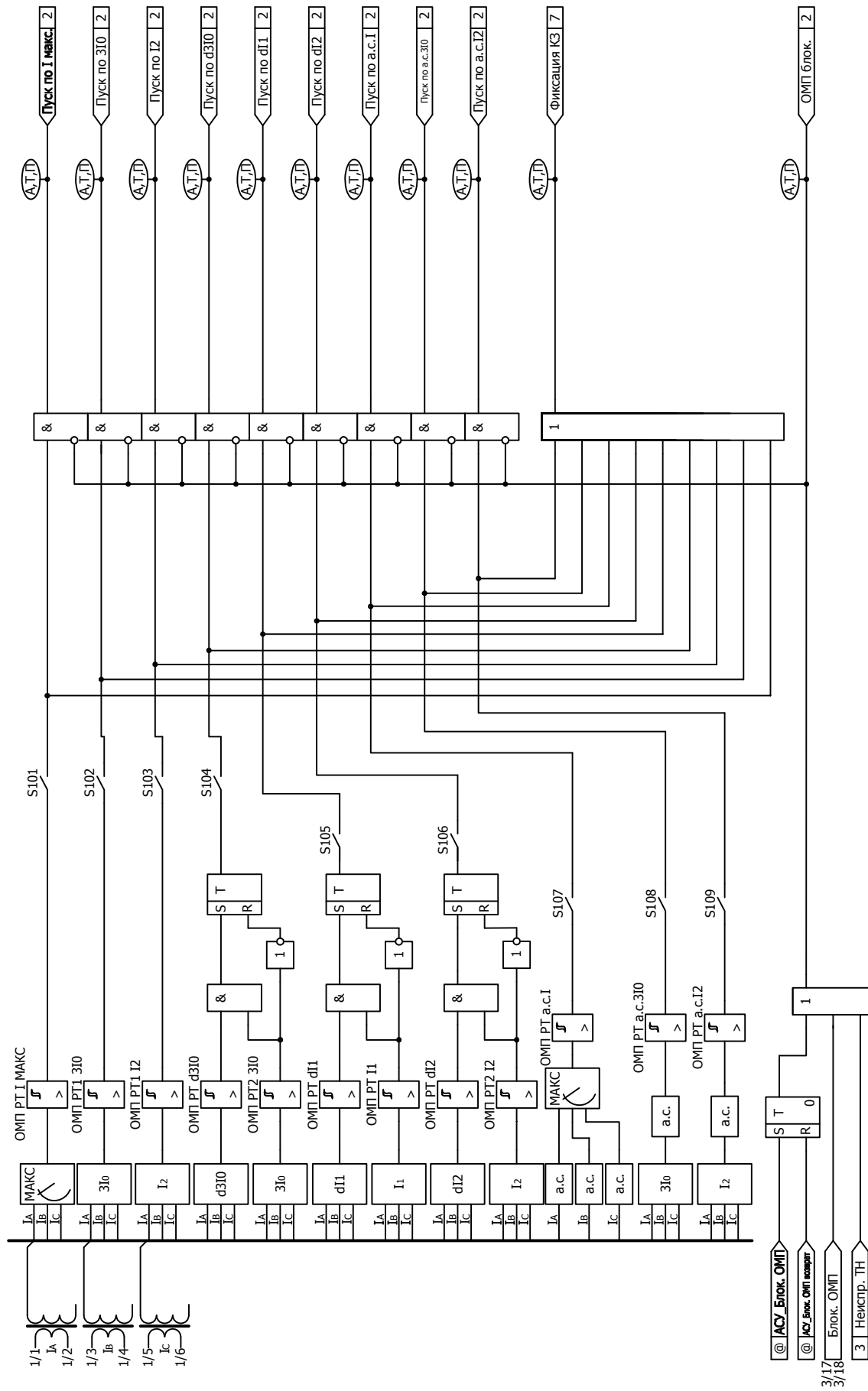


Рисунок Б.1 - Функциональная схема алгоритма пусковых органов ОМП

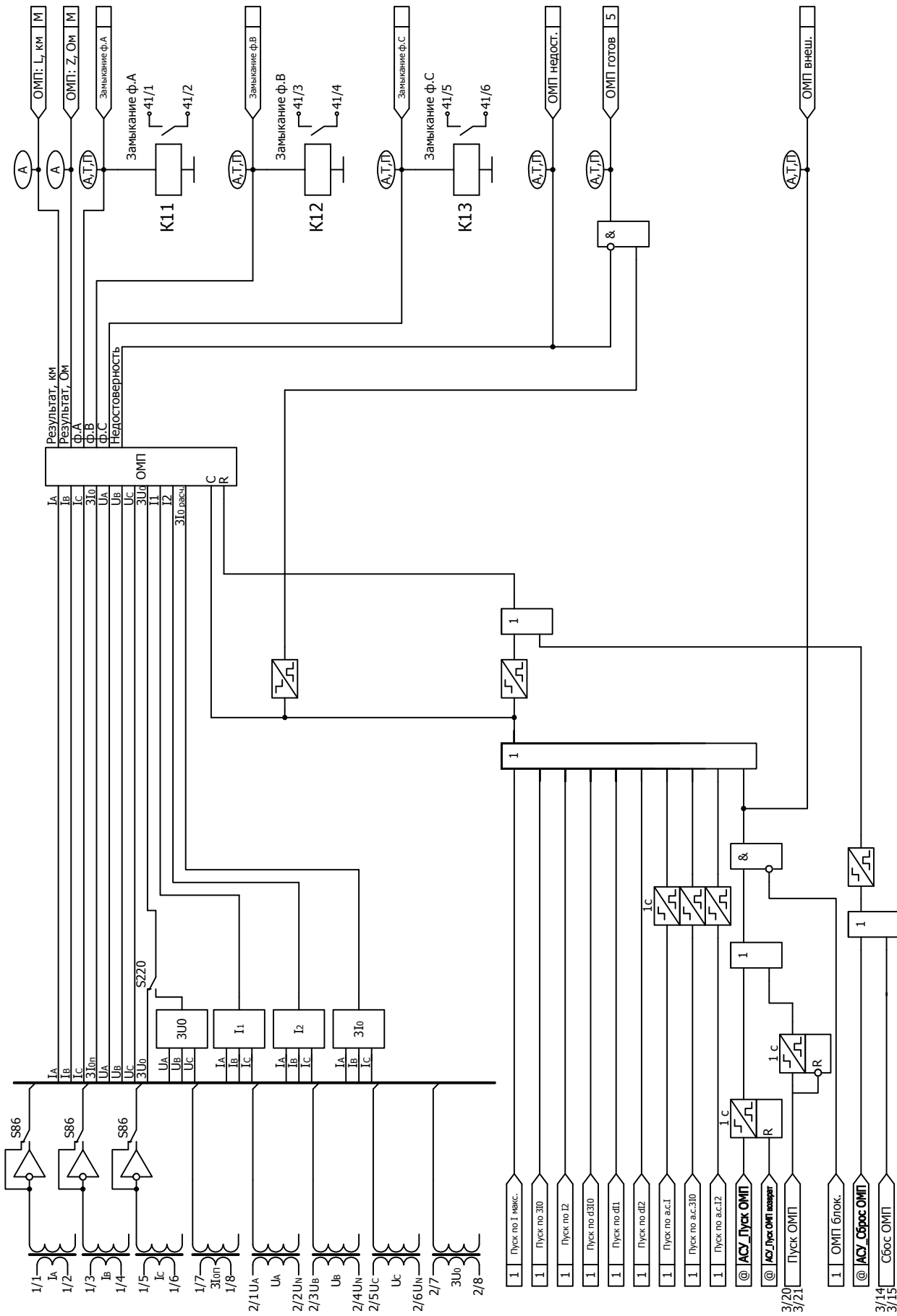


Рисунок Б.2 - Функциональная схема алгоритма определения места повреждения

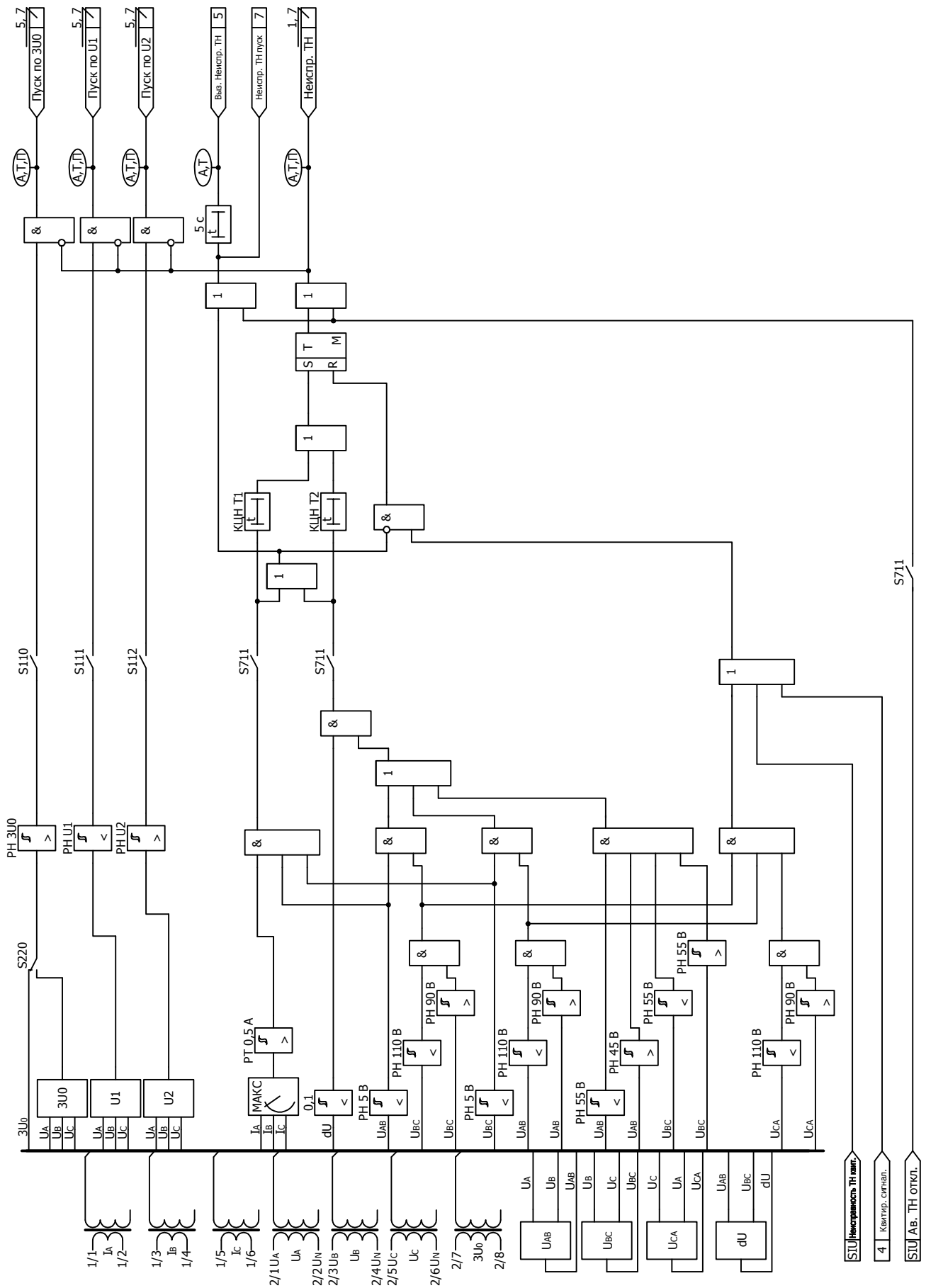


Рисунок Б.3 - Функциональная схема контроля цепей измерительного трансформатора напряжения



Рисунок Б.4 - Функциональная схема алгоритма квитирования

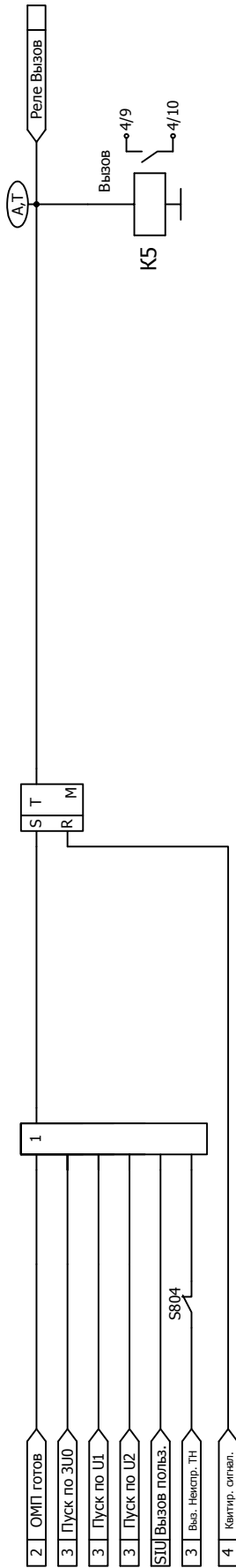


Рисунок Б.5 - Функциональная схема алгоритма формирования сигнала "Вызов"

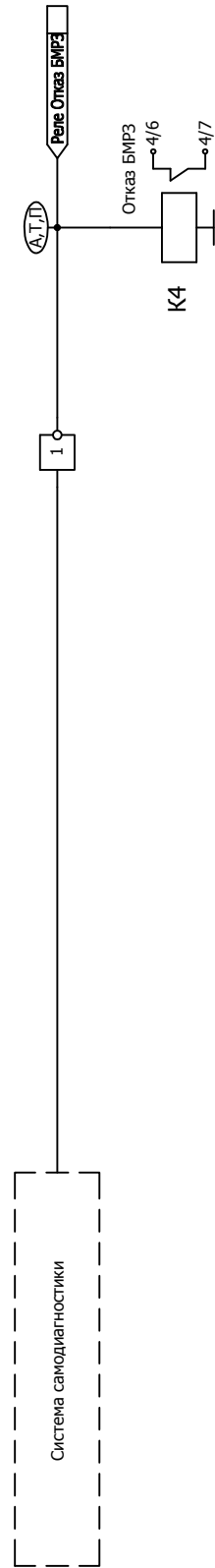


Рисунок Б.6 - Функциональная схема алгоритма диагностики

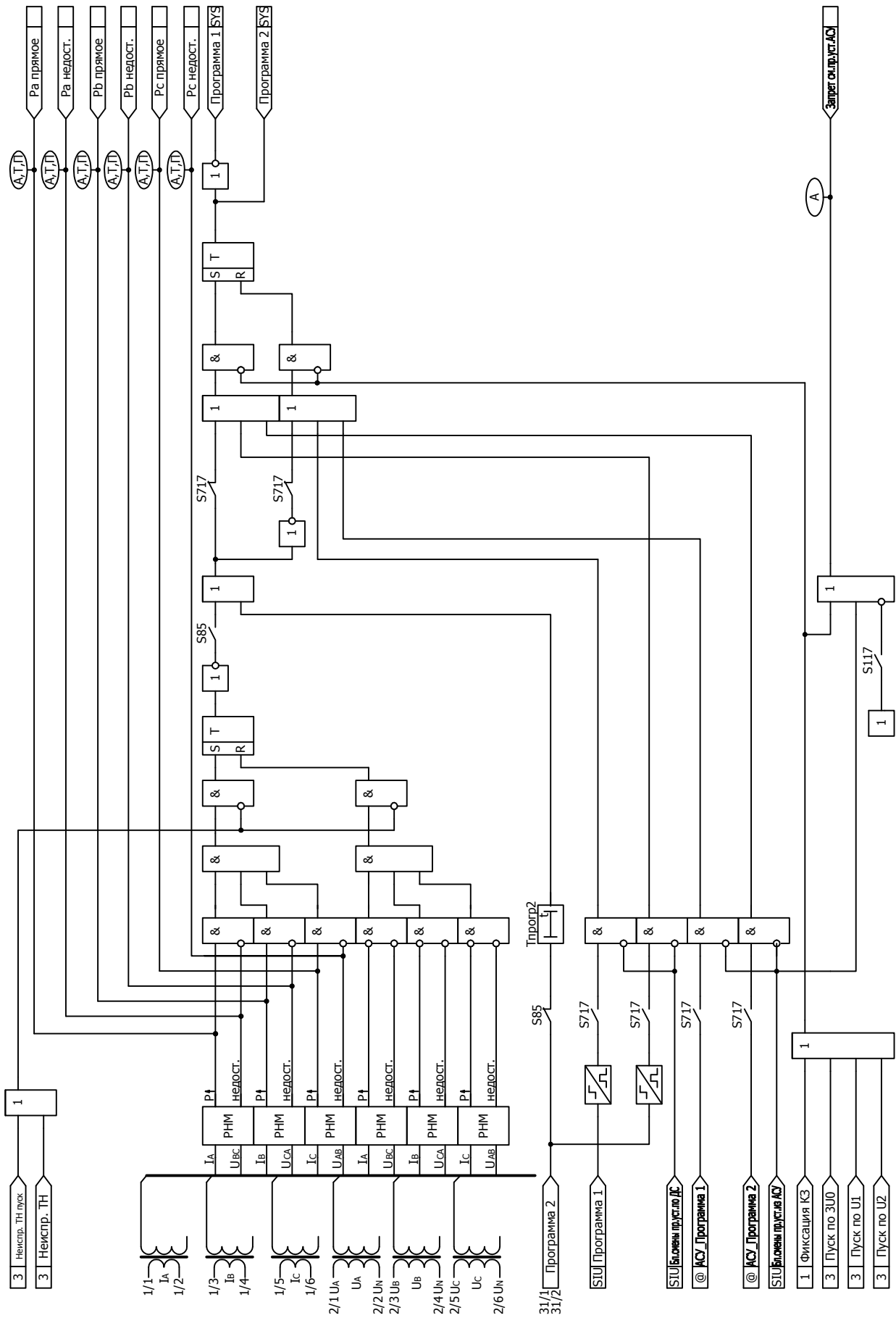


Рисунок Б.7 - Функциональная схема алгоритма контроля направления мощности и переключения программ уставок

Приложение В

(обязательное)

Дополнительные элементы схем ПМК

В.1 В блоке реализован набор дополнительных элементов, предназначенных для иных функций в составе ПМК, не связанных с решением задачи ОМП.

В.2 Дополнительные пусковые органы

В.2.1 В блоке реализован набор дополнительных пусковых органов.

В.2.2 Сигналы срабатывания дополнительных пусковых органов функциональных схем БФПО, доступные для использования при создании схем ПМК, в таблице назначений блока, а также для передачи в АСУ, приведены в таблице В.1.

Таблица В.1 - Дополнительные пусковые органы

Наименование сигнала		Сигнал доступен для использования в			Функция сигнала
		АСУ	таблице назначений блока	схемах ПМК	
1	ПО МАКС РТ1	+	+	+	Сигналы срабатывания дополнительных пусковых органов
2	ПО МАКС РТ2	+	+	+	
3	ПО МИН РТ	+	+	+	
4	ПО МАКС РТ I2	+	+	+	
5	ПО МАКС РТ 3I0	+	+	+	
6	ПО МАКС РТ 3I0p	+	+	+	
7	ПО МАКС РН	+	+	+	
8	ПО МИН РН1	+	+	+	
9	ПО МИН РН2	+	+	+	
10	ПО МАКС РН U2	+	+	+	
11	ПО МАКС РН 3U0	+	+	+	
12	ПО МИН РЧ	+	+	+	

В.2.3 Параметры уставок дополнительных пусковых органов приведены в таблице В.2.

В.2.4 Параметры уставок приведены во вторичных значениях.

В.2.5 Заводская установка уставок дополнительных пусковых органов одинакова для всех программ.

В.2.6 Уставки дополнительных пусковых органов могут быть использованы для передачи в АСУ.

Таблица В.2 - Уставки защит и автоматики

Уставка		Заводская установка	Диапазон	Дискретность	Коэффициент возврата
1	РТ1 МАКС	0,20 А	От 0,05 до 40,00 А	0,01 А	0,95 - 0,98
2	РТ2 МАКС				
3	РТ МИН	0,05 А	От 0,05 до 1,00 А		1,03 - 1,07
4	РТ I2 МАКС	0,20 А	От 0,05 до 40,00 А		0,95 - 0,98
5	РТ 3I0 МАКС				
6	РТ 3I0p МАКС				
7	РН МАКС	95 В	От 2 до 100 В	1 В	1,03 - 1,07
8	РН1 МИН	20 В			
9	РН2 МИН	5 В	От 5 до 20 В		0,95 - 0,98
10	РН U2 МАКС				
11	РН 3U0 МАКС	48,0 Гц	От 45,0 до 50,0 Гц	0,1 Гц	1,03 - 1,07
12	РЧ МИН				

В.3 Дополнительные уставки по времени

В.3.1 Параметры дополнительных уставок по времени приведены в таблице В.3.

В.3.2 Заводская установка дополнительных уставок по времени одинакова для всех программ.

В.3.3 Дополнительные уставки по времени могут быть использованы для передачи в АСУ.

Таблица В.3 - Уставки по времени

Уставка		Заводская установка	Диапазон	Дискретность
1	ТА01	1,00 с	От 0,00 до 600,00 с	0,01 с
2	ТА02			
3	ТА03			
4	ТА04			
5	ТА05			
6	ТА06			
7	ТА07			
8	ТА08			
9	ТА09			
10	ТА10			

В.4 Дополнительные длительные уставки по времени

В.4.1 Параметры дополнительных длительных уставок по времени приведены в таблице В.4. Уставки могут задаваться в секундах или в минутах по выбору.

В.4.2 Заводская установка дополнительных уставок по времени одинакова для всех программ.

В.4.3 Дополнительные уставки по времени могут быть использованы для передачи в АСУ.

Таблица В.4 - Длительные уставки по времени

Уставка		Заводская установка	Диапазон	Дискретность
1	TL01	10 с (мин)	От 1 до 60000 с (мин)	1 с (мин)
2	TL02			
3	TL03			

В.5 Дополнительные программные ключи

В.5.1 Дополнительные программные ключи приведены в таблице В.5.

В.5.2 Дополнительные программные ключи могут быть использованы для передачи в АСУ.

Таблица В.5 - Программные ключи

Функция		Обозначение ключа
1	Дополнительный ключ 01	SA01
2	Дополнительный ключ 02	SA02
3	Дополнительный ключ 03	SA03
4	Дополнительный ключ 04	SA04
5	Дополнительный ключ 05	SA05
6	Дополнительный ключ 06	SA06
7	Дополнительный ключ 07	SA07
8	Дополнительный ключ 08	SA08
9	Дополнительный ключ 09	SA09
10	Дополнительный ключ 10	SA10

Приложение Г
(обязательное)
Адресация параметров в АСУ

Г.1 Протоколы информационного обмена согласно ГОСТ Р МЭК 60870-5-101-2006 и ГОСТ Р МЭК 60870-5-104-2004

Г.1.1 Перечень параметров, доступных для передачи в АСУ по протоколам информационного обмена согласно ГОСТ Р МЭК 60870-5-101-2006 и ГОСТ Р МЭК 60870-5-104-2004, а также порядок адресации этих параметров приведены в таблице Г.1.

Настройка протоколов информационного обмена осуществляется в программном комплексе "Конфигуратор - МТ".

Г.1.2 Описание возможностей блока при подключении к АСУ содержится в п. 1.6.12 руководства по эксплуатации ДИВГ.648228.029 РЭ.

Таблица Г.1 - Адресация параметров в протоколах информационного обмена согласно ГОСТ Р МЭК 60870-5-101-2006 и ГОСТ Р МЭК 60870-5-104-2004

Наименование группы параметров в программном комплексе "Конфигуратор - МТ"	Диапазон доступных адресов ¹⁾	Параметры для передачи
Входные дискретные сигналы	1 - 127	Все дискретные входы из таблицы 4
Двухэлементная информация	129 - 255	Все дискретные входы из таблицы 4
		Выходные сигналы функциональных схем БФПО, приведенные в таблице 10
		Выходные сигналы функциональных схем ПМК
Выходные дискретные сигналы	257 - 383	Все дискретные выходы из таблицы 5
Служебные дискретные сигналы	385 - 511	Все дискретные входы из таблицы 4
		Выходные сигналы функциональных схем БФПО, приведенные в таблице 10
		Выходные сигналы функциональных схем ПМК
Входные аналоговые сигналы ²⁾	513 - 639	Все параметры из п. 4.4.1.1
Расчетные аналоговые сигналы ²⁾	641 - 767	Все параметры из п. 4.4.1.1
Одиночные события релейной защиты	769 - 895	Выходные сигналы функциональных схем БФПО, приведенные в таблице 10
		Выходные сигналы функциональных схем ПМК
Накопительная информация	897 - 1023	Все параметры из таблицы 11
Самодиагностика блока	1153 - 1279	Все параметры из таблицы 13
Телеуправление	1281 - 1407	Все входные сигналы АСУ из таблицы 8

Продолжение таблицы Г.1

Наименование группы параметров в программном комплексе "Конфигуратор - МТ"	Диапазон доступных адресов ¹⁾	Параметры для передачи
Уставки аналоговые	1409 - 1535	Все уставки из таблицы 6, за исключением целочисленных
Уставки временные	1537 - 1663	Все уставки из таблицы 7
Уставки ключи	1665 - 1791	Все программные ключи из таблицы Б.1
Уставки целочисленные	1793 - 1919	Целочисленные уставки из таблицы 6
Уставки коэффициенты трансформации ³⁾	1921	Коэффициент трансформации трансформатора тока (вход I _A)
	1922	Коэффициент трансформации трансформатора тока (вход I _B)
	1923	Коэффициент трансформации трансформатора тока (вход I _C)
	1924	Коэффициент трансформации трансформатора тока (вход 3I _{0п})
	1925	Коэффициент трансформации трансформатора напряжения (вход U _A)
	1926	Коэффициент трансформации трансформатора напряжения (вход U _B)
	1927	Коэффициент трансформации трансформатора напряжения (вход U _C)
	1928	Коэффициент трансформации трансформатора напряжения (вход 3U ₀)
<p>¹⁾ Адресация внутри группы должна начинаться с минимально возможного адреса и не должна содержать пустых мест. Порядок следования параметров в группе произвольный.</p> <p>²⁾ Могут передаваться как первичные, так и вторичные значения величин.</p> <p>³⁾ Коэффициенты трансформации имеют фиксированную заводскую адресацию и обязательны для передачи в АСУ.</p> <p>Примечание - Дополнительно для передачи могут быть использованы все параметры из приложения В.</p>		

Г.2 Протоколы информационного обмена MODBUS-RTU и MODBUS-TCP

Г.2.1 Перечень параметров, доступных для передачи в АСУ по протоколам информационного обмена MODBUS-RTU и MODBUS-TCP, а также порядок адресации этих параметров приведены в таблице Г.2.

Настройка протоколов информационного обмена осуществляется в программном комплексе "Конфигуратор - МТ".

Таблица Г.2 - Адресация параметров в протоколах информационного обмена MODBUS-RTU и MODBUS-TCP

Наименование группы параметров в программном комплексе "Конфигуратор - МТ"	Диапазон доступных адресов ¹⁾	Параметры для передачи
Дискретные входы (Discrete Inputs)	1 - 65535	Все дискретные входы из таблицы 4
		Выходные сигналы функциональных схем БФПО, приведенные в таблице 10
		Выходные сигналы функциональных схем ПМК
		Все дискретные выходы из таблицы 5
Битовые сигналы (Coils)	1 - 65535	Все входные сигналы АСУ из таблицы 8
		Все программные ключи из таблицы Б.1
Входные регистры (Input Registers)	1 - 65535	Все параметры из п. 4.4.1.1 ²⁾
		Все параметры из таблицы 11
		Все параметры из таблицы 13
Регистры хранения (Holding Registers) ³⁾	1 - 65527	Все уставки из таблицы 6
		Все уставки из таблицы 7
	65528	Коэффициент трансформации трансформатора тока (вход I _A)
	65529	Коэффициент трансформации трансформатора тока (вход I _B)
	65530	Коэффициент трансформации трансформатора тока (вход I _C)
	65531	Коэффициент трансформации трансформатора тока (вход 3I _{оп})
	65532	Коэффициент трансформации трансформатора напряжения (вход U _A)
	65533	Коэффициент трансформации трансформатора напряжения (вход U _B)
	65534	Коэффициент трансформации трансформатора напряжения (вход U _C)
65535	Коэффициент трансформации трансформатора напряжения (вход 3U ₀)	
<p>¹⁾ Порядок следования параметров в группе произвольный.</p> <p>²⁾ Могут передаваться как первичные, так и вторичные значения величин.</p> <p>³⁾ Коэффициенты трансформации имеют фиксированную заводскую адресацию и обязательны для передачи в АСУ.</p> <p>Примечание - Дополнительно для передачи могут быть использованы все параметры из приложения В.</p>		

Г.3 Протокол информационного обмена согласно ГОСТ Р МЭК 60870-5-103-2005

Г.3.1 Перечень параметров, доступных для передачи в АСУ по протоколу информационного обмена согласно ГОСТ Р МЭК 60870-5-103-2005, а также порядок адресации параметров приведены в таблице Г.3.

Настройка протокола информационного обмена осуществляется в программном комплексе "Конфигуратор - МТ".

Для передачи сигналов согласно протоколу необходимо задать соответствие между описаниями сигналов ГОСТ Р МЭК 60870-5-103-2005 и выходными сигналами БФПО, ПМК. В графе "Выходные сигналы БФПО, ПМК" таблицы Г.3 приведены рекомендуемые выходные сигналы БФПО.

Таблица Г.3 - Адресация параметров в протоколе информационного обмена согласно ГОСТ Р МЭК 60870-5-103-2005

GIN	Описание сигнала согласно ГОСТ Р МЭК 60870-5-103-2005	ASDU	GI	FUN	INF	Выходные сигналы БФПО, ПМК
0x0100	Параметры сети					
0x0101	Ток фазы В	3.1	-	128	144	"IB, А"
0x0102	Ток фазы В	3.2	-	128	145	"IB, А"
0x0103	Напряжение А-В	3.2	-	128	145	"UAB, В"
0x0104	Ток фазы В	3.3	-	128	146	"IB, А"
0x0105	Напряжение А-В	3.3	-	128	146	"UAB, В"
0x0106	Активная мощность Р	3.3	-	128	146	"P, кВт"
0x0107	Реактивная мощность Q	3.3	-	128	146	"Q, квар"
0x0108	Ток нейтрали In	3.4	-	128	147	-
0x0109	Напряжение нейтрали Ven	3.4	-	128	147	"3U0, В"
0x010A	Ток фазы А	9	-	128	148	"IA, А"
0x010B	Ток фазы В	9	-	128	148	"IB, А"
0x010C	Ток фазы С	9	-	128	148	"IC, А"
0x010D	Напряжение А-Е	9	-	128	148	-
0x010E	Напряжение В-Е	9	-	128	148	-
0x010F	Напряжение С-Е	9	-	128	148	-
0x0110	Активная мощность Р	9	-	128	148	"P, кВт"
0x0111	Реактивная мощность Q	9	-	128	148	"Q, квар"
0x0112	Частота f	9	-	128	148	"F, Гц"
0x0200	Состояние					
Сигнализация состояний в направлении контроля						
0x0201	АПВ активно	1	+	160	16	
0x0202	Светодиоды выключены	1	-	160	19	"Квитир. сигнал."
0x0203	Местная установка параметров	1	+	160	22	-
0x0204	Характеристика 1	1	+	128	23	"Программа уставок 1"
0x0205	Характеристика 2	1	+	128	24	"Программа уставок 2"
0x0206	Характеристика 3	1	+	128	25	-
0x0207	Характеристика 4	1	+	128	26	-
0x0208	Вспомогательный вход 1	1	+	160	27	-
0x0209	Вспомогательный вход 2	1	+	160	28	-
0x020A	Вспомогательный вход 3	1	+	160	29	-
0x020B	Вспомогательный вход 4	1	+	160	30	-
Контрольная информация в направлении контроля						
0x020C	Контроль измерений тока	1	+	160	32	-

Продолжение таблицы Г.3

GIN	Описание сигнала согласно ГОСТ Р МЭК 60870-5-103-2005	ASDU	GI	FUN	INF	Выходные сигналы БФПО, ПМК
0x020D	Контроль измерений напряжения	1	+	160	33	"Неиспр. ТН"
0x020E	Контроль последовательности фаз	1	+	160	35	-
0x020F	Контроль цепи отключения	1	+	160	36	-
0x0210	Работа резервной токовой защиты	1	+	128	37	-
0x0211	Повреждение предохранителя трансформатора напряжения	1	+	160	38	"Неиспр. ТН"
0x0212	Функционирование телезащиты нарушено	1	+	160	39	-
0x0213	Групповое предупреждение	1	+	160	46	"Реле Вызов"
0x0214	Групповой аварийный сигнал	1	+	160	47	-
Сигнализация о замыкании на землю в направлении контроля						
0x0215	Замыкание на землю фазы А	1	+	160	48	"Замыкание ф.А"
0x0216	Замыкание на землю фазы В	1	+	160	49	"Замыкание ф.В"
0x0217	Замыкание на землю фазы С	1	+	160	50	"Замыкание ф.С"
0x0218	Замыкание на землю на линии (впереди)	1	+	160	51	-
0x0219	Замыкание на землю на шинах (позади)	1	+	160	52	-
Сигнализация о повреждениях в направлении контроля						
0x021A	Запуск защиты, фаза А	2	+	160	64	-
0x021B	Запуск защиты, фаза В	2	+	160	65	-
0x021C	Запуск защиты, фаза С	2	+	160	66	-
0x021D	Запуск защиты, нулевая последовательность	2	+	160	67	-
0x021E	Общее отключение	2	-	128	68	-
0x021F	Отключение фазы А	2	-	160	69	-
0x0220	Отключение фазы В	2	-	160	70	-
0x0221	Отключение фазы С	2	-	160	71	-
0x0222	Отключение резервной защитой $I >>$	2	-	128	72	-
0x0223	Повреждение на линии	2	-	160	74	-
0x0224	Повреждение на шинах	2	-	128	75	-
0x0225	Передача сигнала телезащиты	2	-	160	76	-
0x0226	Прием сигнала телезащиты	2	-	160	77	-

Продолжение таблицы Г.3

GIN	Описание сигнала согласно ГОСТ Р МЭК 60870-5-103-2005	ASDU	GI	FUN	INF	Выходные сигналы БФПО, ПМК
0x0227	Зона 1	2	-	128	78	-
0x0228	Зона 2	2	-	128	79	-
0x0229	Зона 3	2	-	128	80	-
0x022A	Зона 4	2	-	128	81	-
0x022B	Зона 5	2	-	128	82	-
0x022C	Зона 6	2	-	128	83	-
0x022D	Общий запуск	2	+	160	84	-
0x022E	Отказ выключателя	2	-	160	85	-
0x022F	Отключение I>	2	-	160	90	-
0x0230	Отключение I>>	2	-	160	91	-
0x0231	Отключение In>	2	-	160	92	-
0x0232	Отключение In>>	2	-	160	93	-
Сигнализация о работе АПВ в направлении контроля						
0x0233	Выключатель включен при помощи АПВ	1	-	160	128	-
0x0234	Выключатель включен при помощи АПВ с задержкой	1	-	160	129	-
0x0235	АПВ заблокировано	1	+	160	130	-
0x0300	Дискретные входы и выходы					
Дискретные входы						
0x0301-0x0380	Частный диапазон	1	✘ ¹⁾	✘	✘	Все дискретные входы из таблицы 4
Дискретные выходы						
0x0381-0x03FF	Частный диапазон	1	✘	✘	✘	Все дискретные выходы из таблицы 5
0x0400	Выходные сигналы БФПО, ПМК					
0x0401-0x04C0	Частный диапазон	1	✘	✘	✘	Выходные сигналы функциональных схем БФПО, приведенные в таблице 10. Выходные сигналы функциональных схем ПМК
0x04C1-0x04FF	Частный диапазон	2	✘	✘	✘	Выходные сигналы функциональных схем БФПО, приведенные в таблице 10. Выходные сигналы функциональных схем ПМК
0x0500	Телеуправление					
0x0501	АПВ	20	-	160	16	-
0x0502	Выключение светодиодов	20	-	160	19	"АСУ Квитирование"
0x0503	Активизировать характеристику 1	20	-	128	23	"АСУ_Программа 1"
0x0504	Активизировать характеристику 2	20	-	128	24	"АСУ_Программа 2"
0x0505	Активизировать характеристику 3	20	-	128	25	-

Продолжение таблицы Г.3

GIN	Описание сигнала согласно ГОСТ Р МЭК 60870-5-103-2005	ASDU	GI	FUN	INF	Выходные сигналы БФПО, ПМК
0x0506	Активизировать характеристику 4	20	-	128	26	-
0x0507-0x052D	Частный диапазон	20	-	✘	✘	Все входные сигналы АСУ из таблицы 8
0x0600	Самодиагностика блока					
0x0601-0x0620	Частный диапазон	1	✘	✘	✘	"Реле Отказ БМРЗ", "Отказ ПМК", "Неисправность МТ"
0x0A00	Программные ключи					
0x0A01-0x0AFF	Частный диапазон	-	-	-	-	Все программные ключи из таблиц Б.1 и В.5
0x0B00	Программные ключи (продолжение)					
0x0B01-0x0BFF	Частный диапазон	-	-	-	-	Все программные ключи из таблиц Б.1 и В.5
0x0C00	Уставки защит и автоматики					
0x0C01-0x0CFF	Частный диапазон	-	-	-	-	Все уставки из таблиц 6 и В.2, за исключением целочисленных
0x0D00	Уставки по времени					
0x0D01-0x0DFF	Частный диапазон	-	-	-	-	Все уставки из таблиц 7 и В.3
0x0E00	Целочисленные уставки защит и автоматики					
0x0E01-0x0EFF	Частный диапазон	-	-	-	-	Целочисленные уставки из таблиц 6 и В.4
0x0F00	Коэффициент трансформации ²⁾					
0x0F01	Частный диапазон	-	-	-	-	Ктр IA
0x0F02	Частный диапазон	-	-	-	-	Ктр IB
0x0F03	Частный диапазон	-	-	-	-	Ктр IC
0x0F04	Частный диапазон	-	-	-	-	Ктр 3I0п
0x0F05	Частный диапазон	-	-	-	-	Ктр UA
0x0F06	Частный диапазон	-	-	-	-	Ктр UB
0x0F07	Частный диапазон	-	-	-	-	Ктр UC
0x0F08	Частный диапазон	-	-	-	-	Ктр 3U0
¹⁾ ✘ - параметр настраивается в программном комплексе "Конфигуратор - МТ". ²⁾ Коэффициенты трансформации имеют фиксированную заводскую адресацию и обязательны для передачи в АСУ.						

Г.4 Протокол информационного обмена согласно ГОСТ Р МЭК 61850

Г.4.1 Перечень и адресация основных параметров, доступных для передачи по протоколу информационного обмена согласно ГОСТ Р МЭК 61850 ч. 6, 7-1, 7-2, 7-3, 7-4 (редакция 2), МЭК 61850-8-1-2011 сообщениями MMS и сообщениями GOOSE, приведены в таблице Г.4. Полный состав и структура передаваемой информации приведены в файле ICD, входящем в состав БФПО.

Уставки защит и автоматики, уставки по времени и программные ключи представлены:

- в логических узлах "TCTR", "TVTR" - коэффициенты трансформации трансформаторов тока и трансформаторов напряжения, соответственно;
- в логических узлах с префиксом "Set_" - уставки функций защит и автоматики;
- в логическом узле "RFLO1" - уставки функции определения места повреждения;
- в логическом узле "User_GAPC1" - уставки дополнительных элементов, приведенные в приложении В.

Измеряемые величины передаются во вторичных значениях. Значения активной, реактивной и полной мощностей передаются в первичных значениях в единицах, указанных в настоящем РЭ.

Значения уставок по времени передаются в миллисекундах (кроме длительных уставок по времени TL01, TL02, TL03). Значения остальных уставок передаются в единицах, указанных в настоящем РЭ.

Для назначаемых сигналов и команд АСУ логического узла "User_GAPC1" в программном комплексе "Конфигуратор - МТ" может быть задано соответствие сигналам БФПО и ПМК.

Для передачи и приема сигналов сообщениями GOOSE в блоке предусмотрены назначаемые виртуальные входы и назначаемые виртуальные выходы. Назначение входных и выходных сигналов БФПО и ПМК на виртуальные входы и выходы осуществляется в программном комплексе "Конфигуратор - МТ".

Таблица Г.4 - Адресация основных параметров в протоколе информационного обмена согласно ГОСТ Р МЭК 61850

Адрес FCDA	Тип	Параметр
Функции защит, автоматики и сигнализации		
LD0/LLN0/Health/stVal	ENUMERATED	Неиспр./отказ БМРЗ
LD0/LPHD1/PhyHealth/stVal	ENUMERATED	Неиспр./отказ БМРЗ
LD0/CALH1/GrWrn/stVal	BOOLEAN	Вызов
LD0/CALH1/AlmReset	SP Control	Команда квитирования
LD0/RDRE1/RcdStr/stVal	BOOLEAN	Работа осциллографа
LD0/RDRE1/RcdMade/stVal	BOOLEAN	Наличие новых осциллограмм
LD0/RDRE1/RcdTrg	SP Control	Команда пуска осциллографа
LD0/A_TVTR1/EEHealth/stVal	ENUMERATED	Неисправность ТН
LD0/B_TVTR1/EEHealth/stVal	ENUMERATED	Неисправность ТН
LD0/C_TVTR1/EEHealth/stVal	ENUMERATED	Неисправность ТН
LD0/RFLO1/FltDiskm/mag/f	FLOAT32	Расстояние до места повреждения, км
LD0/RFLO1/FltLoop/stVal	ENUMERATED	Поврежденные фазы
LD0/RFLO1/FltZ/cVal/mag/f	FLOAT32	Сопrotивление контура КЗ (модуль), Ом
LD0/RFLO1/FltZ/cVal/ang/f	FLOAT32	Сопrotивление контура КЗ (угол), градус

Продолжение таблицы Г.4

Адрес FCDA	Тип	Параметр
Измеряемые параметры сети		
LD0/MT_MMXU1/Hz/mag/f	FLOAT32	Частота, Гц
LD0/MT_MMXU1/A/phsA/cVal/mag/f	FLOAT32	Ia, А
LD0/MT_MMXU1/A/phsA/cVal/ang/f	FLOAT32	Угол Ia, градус
LD0/MT_MMXU1/A/phsB/cVal/mag/f	FLOAT32	Ib, А
LD0/MT_MMXU1/A/phsB/cVal/ang/f	FLOAT32	Угол Ib, градус
LD0/MT_MMXU1/A/phsC/cVal/mag/f	FLOAT32	Ic, А
LD0/MT_MMXU1/A/phsC/cVal/ang/f	FLOAT32	Угол Ic, градус
LD0/MT_MMXU1/A1/res/cVal/mag/f	FLOAT32	3I0п, А
LD0/MT_MMXU1/A1/res/cVal/ang/f	FLOAT32	Угол 3I0п, градус
LD0/MT_MMXU1/PhV/phsA/cVal/mag/f	FLOAT32	Ua, В
LD0/MT_MMXU1/PhV/phsA/cVal/ang/f	FLOAT32	Угол Ua, градус
LD0/MT_MMXU1/PhV/phsB/cVal/mag/f	FLOAT32	Ub, В
LD0/MT_MMXU1/PhV/phsB/cVal/ang/f	FLOAT32	Угол Ub, градус
LD0/MT_MMXU1/PhV/phsC/cVal/mag/f	FLOAT32	Uc, В
LD0/MT_MMXU1/PhV/phsC/cVal/ang/f	FLOAT32	Угол Uc, градус
LD0/MT_MMXU1/PhV/res/cVal/mag/f	FLOAT32	3U0, В
LD0/MT_MMXU1/PhV/res/cVal/ang/f	FLOAT32	Угол 3U0, градус
LD0/MT_MMXU1/PPV/phsAB/cVal/mag/f	FLOAT32	Uab, В
LD0/MT_MMXU1/PPV/phsAB/cVal/ang/f	FLOAT32	Угол Uab, градус
LD0/MT_MMXU1/PPV/phsBC/cVal/mag/f	FLOAT32	Ubc, В
LD0/MT_MMXU1/PPV/phsBC/cVal/ang/f	FLOAT32	Угол Ubc, градус
LD0/MT_MMXU1/PPV/phsCA/cVal/mag/f	FLOAT32	Uca, В
LD0/MT_MMXU1/PPV/phsCA/cVal/ang/f	FLOAT32	Угол Uca, градус
LD0/Pwr_MMXU1/TotW/mag/f	FLOAT32	P, кВт
LD0/Pwr_MMXU1/TotVAr/mag/f	FLOAT32	Q, квар
LD0/Pwr_MMXU1/TotVA/mag/f	FLOAT32	S, кВ·А
LD0/Pwr_MMXU1/TotPF/mag/f	FLOAT32	cos(Φ)
LD0/Seq_MSQII/SeqA/c1/cVal/mag/f	FLOAT32	I1, А
LD0/Seq_MSQII/SeqA/c1/cVal/ang/f	FLOAT32	Угол I1, градус
LD0/Seq_MSQII/SeqA/c2/cVal/mag/f	FLOAT32	I2, А
LD0/Seq_MSQII/SeqA/c2/cVal/ang/f	FLOAT32	Угол I2, градус
LD0/Seq_MSQII/SeqA/c3/cVal/mag/f	FLOAT32	3I0расч., А
LD0/Seq_MSQII/SeqA/c3/cVal/ang/f	FLOAT32	Угол 3I0расч., градус
LD0/Seq_MSQII/SeqV/c1/cVal/mag/f	FLOAT32	U1, В
LD0/Seq_MSQII/SeqV/c1/cVal/ang/f	FLOAT32	Угол U1, градус
LD0/Seq_MSQII/SeqV/c2/cVal/mag/f	FLOAT32	U2, В
LD0/Seq_MSQII/SeqV/c2/cVal/ang/f	FLOAT32	Угол U2, градус
LD0/Seq_MSQII/SeqV/c3/cVal/mag/f	FLOAT32	3U0расч., В
LD0/Seq_MSQII/SeqV/c3/cVal/ang/f	FLOAT32	Угол 3U0расч., градус