

Н Т Ц "М е х а н о т р о н и к а"

34 3339

код продукции при поставке на экспорт

Утвержден
ДИВГ.648228.070-79 РЭ - ЛУ



**БЛОК МИКРОПРОЦЕССОРНЫЙ
РЕЛЕЙНОЙ ЗАЩИТЫ
БМРЗ-ДПР**

Руководство по эксплуатации

ДИВГ.648228.070-79 РЭ

Дата разработки 28.01.2016

Содержание

Лист

1 Назначение.....	4
2 Технические характеристики.....	5
2.1 Характеристики входов и выходов	5
2.2 Характеристики функций блока.....	7
3 Функции блока	10
3.1 Функции защиты.....	10
3.2 Функции автоматики и управления выключателем	11
3.3 Функции сигнализации	12
3.4 Вспомогательные функции.....	12
3.5 Связь с ПЭВМ и АСУ.....	14
3.6 Функция коррекции времени по сигналу "PPS"	14
Приложение А Схема электрическая подключения.....	15
Приложение Б Алгоритмы функций защит, автоматики и управления	17
Приложение В Содержание кадров меню	31
Приложение Г Соответствие дискретных входов и выходов позициям дисплея.....	43
Приложение Д Переназначение функций светодиодов	45
Перечень сокращений.....	47

Литера
Листов 47
Формат А4

Настоящее руководство по эксплуатации предназначено для ознакомления с индивидуальными особенностями блоков микропроцессорных релейной защиты фидера "два провода - рельс" БМРЗ-ДПР.

Настоящее РЭ распространяется на следующие исполнения БМРЗ-ДПР, различающиеся аппаратным исполнением пульта, номинальным значением напряжения оперативного тока и имеющие полное условное наименование (код) в соответствии с таблицей 1.

Таблица 1 - Исполнения

Обозначение	Полное условное наименование (код)	Исполнение пульта	Номинальное напряжение
ДИВГ.648228.070-29	БМРЗ-ДПР-10-10-21	Встроенный	Постоянное / переменное 220 В
ДИВГ.648228.070-79	БМРЗ-ДПР-11-10-21	Встроенный	Постоянное 110 В
ДИВГ.648228.071-29	БМРЗ-ДПР-00-10-21	Вынесенный	Постоянное / переменное 220 В
ДИВГ.648228.071-79	БМРЗ-ДПР-01-10-21	Вынесенный	Постоянное 110 В

В настоящем РЭ приведены следующие приложения:

- приложение А "Схема электрическая подключения";
- приложение Б "Алгоритмы функций защит, автоматики и управления";
- приложение В "Содержание кадров меню";
- приложение Г "Соответствие дискретных входов и выходов позициям дисплея";
- приложение Д "Переназначение функций светодиодов".

Описание характеристик, общих для семейства БМРЗ, приведено в руководстве по эксплуатации ДИВГ.648228.001 РЭ.

При изучении и эксплуатации БМРЗ-ДПР необходимо дополнительно руководствоваться следующими документами:

- руководством по эксплуатации "Блок микропроцессорный релейной защиты БМРЗ. Руководство по эксплуатации" ДИВГ.648228.001 РЭ;
- паспортом ДИВГ.648228.001 ПС.

К работе с БМРЗ-ДПР допускается персонал, имеющий допуск не ниже третьей квалификационной группы по электробезопасности, подготовленный в объеме производства работ, предусмотренных эксплуатационной документацией на БМРЗ-ДПР.

Аттестация персонала на право проведения работ в объеме, предусмотренном эксплуатационной документацией на БМРЗ-ДПР, проводится эксплуатирующей организацией.

1 Назначение

1.1 Блоки микропроцессорные релейной защиты БМРЗ-ДПР-10-10-21 ДИВГ.648228.070-29, БМРЗ-ДПР-11-10-21 ДИВГ.648228.070-79, БМРЗ-ДПР-00-10-21 ДИВГ.648228.071-29 и БМРЗ-ДПР-01-10-21 ДИВГ.648228.071-79 (в дальнейшем - блок) предназначены для выполнения функций релейной защиты, автоматики, управления, измерения и сигнализации фидера "два провода - рельс" напряжением 27,5 кВ в составе тяговых подстанций электрифицированных железных дорог.

1.2 Условия эксплуатации и эксплуатационные возможности приведены в руководстве по эксплуатации ДИВГ.648228.001 РЭ. Рабочий диапазон температур от минус 40 до плюс 55 °С.

Питание блока может производиться:

- БМРЗ-ДПР-11-10-21 и БМРЗ-ДПР-01-10-21 - от источника постоянного тока с номинальным напряжением 110 В (диапазон изменения напряжения оперативного питания от 44 до 132 В);

- БМРЗ-ДПР-10-10-21 и БМРЗ-ДПР-00-10-21 - от источника постоянного, выпрямленного или переменного тока с номинальным напряжением 220 В (диапазон изменения напряжения оперативного питания от 88 до 264 В).

2 Технические характеристики

2.1 Характеристики входов и выходов

2.1.1 Основные технические характеристики блока приведены в таблице 2.

Таблица 2 - Характеристики блока

Наименование параметра	Значение	
	ДПР-10-10-21, ДПР-00-10-21	ДПР-11-10-21, ДПР-01-10-21
<p>1 <u>Входы аналоговые:</u> количество входов по току номинальное значение тока фаз (I_A, I_B, I_C) I_N, А диапазон контролируемых значений тока в фазах, А пределы допускаемой относительной основной погрешности измерения тока, %: - в диапазоне от I_{min} до $5 \cdot I_{min}$ включ. - в диапазоне св. $5 \cdot I_{min}$ до I_{max} включ. количество входов по напряжению диапазон контролируемых значений напряжения (U_A, U_B), В пределы допускаемой относительной основной погрешности измерения напряжения в диапазоне контролируемых значений, % рабочий диапазон частоты переменного тока, Гц скорость изменения частоты, Гц/с, не более абсолютная основная погрешность измерения частоты, Гц, не более</p>	<p>3 (I_A, I_B, I_C) 5 0,13 - 130,00</p> <p>± 4 $\pm 2,5$</p> <p>2 (U_A, U_B) 1 - 130 В</p> <p>$\pm 2,5$ 50,0 \pm 5,0 20 0,1</p>	
<p>2 <u>Дискретные сигнальные входы с импульсом режекции тока:</u> количество входов род тока и номинальное значение напряжения, В род тока и напряжение срабатывания, В, не более / не менее род тока и напряжение возврата, В, не более / не менее предельное значение напряжения, длительно, В минимальная длительность сигнала, мс амплитуда импульса режекции тока, мА длительность импульса режекции тока, мс установившееся значение тока, мА, не более</p>	<p>24 2 Постоян. / перемен. (универсальные входы), 220 Перемен. 170/158 Постоян. 176/165 Перемен. 154/132 Постоян. 115/105 1,4·$U_{ном}$ 30 От 50 до 70 От 10 до 20 4</p>	
<p>3 <u>Дискретные сигнальные входы постоянного тока с импульсом режекции тока:</u> количество входов номинальное значение напряжения, В напряжение срабатывания, В, не более / не менее напряжение возврата, В, не более / не менее предельное значение напряжения, длительно, В минимальная длительность сигнала, мс амплитуда импульса режекции тока, мА длительность импульса режекции тока, мс установившееся значение тока, мА, не более</p>	<p>- 22 - 110 - 85/79 - 77/66 - 1,4·$U_{ном}$ - 30 - От 50 до 70 - От 10 до 20 - 4</p>	

Продолжение таблицы 2

Наименование параметра	Значение	
	ДПР-10-10-21, ДПР-00-10-21	ДПР-11-10-21, ДПР-01-10-21
4 <u>Выходы дискретные сигналов управления и сигнализации:</u> количество контактных выходов	24	
диапазон значений коммутируемого напряжения переменного или постоянного тока, В	5 - 264	
коммутируемый ток замыкания / размыкания цепи переменного тока, А, не более	5	
коммутируемый ток замыкания / размыкания цепи постоянного тока при активно-индуктивной нагрузке с постоянной времени L/R не более 20 мс, А, не более	5,00 / 0,15	

2.1.2 Схема электрическая подключения приведена в приложении А (рисунок А.1).

2.2 Характеристики функций блока

2.2.1 Максимальная токовая защита

2.2.1.1 Ступени с независимой времятоковой характеристикой имеют следующие параметры (для обеих программ):

диапазон уставок по току:

для первой и второй ступеней $I_{>>>}$, $I_{>>}$ 0,50 - 99,99 А

для третьей ступени $I_{Н>}$ 0,50 - 50,00 А

диапазон уставок по времени $T_{>>>}$, $T_{>>}$, $T_{Н>}$ 0,00 - 99,99 с

дискретность уставок:

по току 0,01 А

по времени 0,01 с

пределы допускаемой относительной и абсолютной основной

погрешности срабатывания, не более:

по току, от уставки $\pm 2,5 \%$

по времени:

выдержка более 1 с, от уставки $\pm 2 \%$

выдержка 1 с и менее $\pm 25 \text{ мс}$

коэффициент возврата по току 0,95 - 0,98

время возврата, не более 50 мс

время срабатывания при кратности тока к уставке более 2,5

и нулевой выдержке времени, не более 50 мс

2.2.1.2 Третья ступень максимальной токовой защиты (МТЗ) с зависимой времятоковой характеристикой имеет следующие параметры (для обеих программ):

диапазон уставок по току $I_{3>}$ 0,50 - 50,00 А

дискретность уставок по току 0,01 А

диапазон уставок по времени $T_{3>}$ 0,10 - 10,00 с

дискретность уставок по времени 0,01 с

пределы допускаемой относительной основной погрешности

срабатывания по пусковому току (1,1 тока уставки) $\pm 2,5 \%$

2.2.2 Ускорение МТЗ (УМТЗ) имеет следующие параметры:

диапазон уставок по времени $T_{\text{УСК}}^{1)}$ 0,05 - 0,99 с

дискретность уставок по времени 0,01 с

пределы допускаемой абсолютной основной погрешности

срабатывания по времени, не более $\pm 25 \text{ мс}$

2.2.3 Защита от несимметрии и обрыва фазы питающего фидера (ЗОФ) имеет следующие параметры:

диапазон уставок по току обратной последовательности $I_{2>}$ 0,2 - 10,0 А

диапазон уставок по току обратной последовательности $I_{2<}$ 0,2 - 1,0 А

диапазон уставок по отношению токов $I_2/I_1>$ 0,10 - 9,99

диапазон уставок по времени $T_{\text{ЗОФ}}$ 1 - 50 с

дискретность уставок:

по току 0,1 А

по отношению токов 0,01

по времени 1 с

¹⁾ Для всех уставок задержки срабатывания функций защит, выполняемых блоком, менее 50 мс блок срабатывает за время не более 50 мс. Для всех уставок по времени срабатывания автоматики, выполняемой блоком, менее 50 мс и команд, поступающих по дискретным входам, блок срабатывает за время не более 70 мс.

пределы допускаемой относительной и абсолютной основной погрешности срабатывания, не более:	
по току, от уставки.....	± 5 %
по времени:	
выдержка более 1 с, от уставки.....	± 2 %
выдержка 1 с	± 25 мс
коэффициент возврата:	
для уставок $I_2 >$ в диапазоне от 0,2 до 0,6 А включ.....	0,80 - 0,98
для уставок $I_2 >$ более 0,6 А	0,95 - 0,98
для уставок $I_2 <$	1,03 - 1,07
2.2.4 Защита минимального напряжения (ЗМН) имеет следующие параметры:	
диапазон уставок по напряжению $U <$	20 - 80 В
дискретность уставок по напряжению	1 В
диапазон уставок по времени $T_{ЗМН}$	0,1 - 99,9 с
дискретность уставок по времени	0,1 с
пределы допускаемой относительной и абсолютной основной погрешности срабатывания, не более:	
по напряжению, от уставки	± 2,5 %
по времени:	
выдержка более 1 с, от уставки.....	± 2 %
выдержка 1 с и менее	± 25 мс
коэффициент возврата по напряжению	1,03 - 1,07
2.2.5 Резервирование при отказе выключателя (УРОВ) имеет следующие параметры:	
диапазон уставок по времени $T_{УРОВ}$	0,10 - 2,00 с
дискретность уставок по времени	0,01 с
пределы допускаемой относительной и абсолютной основной погрешности срабатывания по времени, не более:	
выдержка более 1 с, от уставки	± 2 %
выдержка 1 с и менее.....	± 25 мс
2.2.6 Автоматическое повторное включение (АПВ) имеет следующие параметры:	
диапазон уставок по времени:	
первый цикл $T_{АПВ 1}$	0,50 - 99,99 с
второй цикл $T_{АПВ 2}$	2 - 99 с
дискретность уставок по времени:	
первый цикл	0,01 с
второй цикл	1 с
время готовности АПВ после включения выключателя.....	12 с ± 2 с
пределы допускаемой относительной и абсолютной основной погрешности срабатывания по времени, не более:	
выдержка более 1 с, от уставки	± 2 %
выдержка 1 с и менее.....	± 25 мс

2.2.7 Контроль за циклами управления выключателем (ВВ) и линейным разъединителем (ЛР) имеет следующие параметры:

диапазон уставок по времени $T_{ВВ\text{ откл}}$, $T_{ВВ\text{ вкл}}$ 0,0 - 20,0 с

диапазон уставок по времени $T_{ЛР}$ 0,0 - 60,0 с

дискретность уставок по времени 0,1 с

пределы допускаемой относительной и абсолютной основной

погрешности срабатывания по времени, не более:

выдержка более 1 с, от уставки $\pm 2\%$

выдержка 1 с и менее..... $\pm 25\text{ мс}$

2.2.8 Контроль готовности привода выключателя имеет следующие параметры:

диапазон уставок по времени $T_{ГОТ}$ 0,0 - 60,0 с

дискретность уставок по времени 0,1 с

пределы допускаемой относительной и абсолютной основной

погрешности срабатывания по времени, не более:

выдержка более 1 с, от уставки $\pm 2\%$

выдержка 1 с и менее..... $\pm 25\text{ мс}$

3 Функции блока

3.1 Функции защиты

3.1.1 Трехступенчатая максимальная токовая защита (МТЗ) от междуфазных замыканий выполнена с контролем трех фазных токов (в соответствии с рисунком Б.1¹⁾). Первая и вторая ступени имеют независимую времятоковую характеристику. Третья ступень имеет независимую или зависимую характеристику. Выбор типа характеристики третьей ступени МТЗ производится программным ключом **S109**. Блок обеспечивает возможность работы третьей ступени МТЗ с двумя типами зависимых характеристик - пологой (аналогичной характеристикам реле РТ - 80, РТВ - IV) и крутой (аналогичной характеристике реле РТВ - I). Выбор зависимой характеристики производится программным ключом **S111**.

Третья ступень МТЗ может быть использована с действием на отключение и сигнализацию или с действием только на сигнализацию. Блокировка действия третьей ступени на отключение производится программным ключом **S117**.

Любая ступень МТЗ может быть введена в действие программными ключами **S101**, **S102**, **S103** для первой, второй и третьей ступени соответственно.

При наличии пуска МТЗ (третья ступень должна быть введена на отключение и введено ускорение третьей ступени) формируются выходные сигналы "ЛЗШд 1", "ЛЗШд 2" и "ЛЗШд 3". В блоке предусмотрена возможность назначения выходного реле, обеспечивающего выдачу сигнала "ЛЗШд 4" (п. 3.4.1).

3.1.2 Блок имеет две программы уставок МТЗ. Переключение программ уставок производится в соответствии с п. 3.3.6.

3.1.3 Ускорение МТЗ (УМТЗ) вводится на 1 с при включении выключателя.

Ускорение МТЗ действует на все три ступени. УМТЗ по третьей ступени может быть введено программным ключом **S116** (в соответствии с рисунком Б.1). Если для какой-либо ступени МТЗ задана уставка по времени менее уставки ускоренной МТЗ (Т_{УСК}), то при действии УМТЗ заданная уставка сохраняется.

3.1.4 Защита от несимметрии и обрыва фазы питающего фидера (ЗОФ) выполнена с контролем тока обратной последовательности или с контролем отношения тока обратной последовательности к току прямой последовательности (программный ключ **S995**) (в соответствии с рисунком Б.2). При работе ЗОФ по отношению токов необходимо наличие тока обратной последовательности.

ЗОФ действует на отключение и сигнализацию или только на сигнализацию (программный ключ **S40**). ЗОФ может быть введена в действие программным ключом **S41**.

3.1.5 Защита минимального напряжения (ЗМН) выполнена с контролем двух напряжений на шинах U_A и U_B и контролем исправности цепей напряжения (в соответствии с рисунком Б.3). Контроль напряжений на шинах может быть введен программным ключом **S70**.

ЗМН действует на отключение и сигнализацию или только на сигнализацию (программный ключ **S71**). Ввод контроля включенного положения выключателя производится программным ключом **S74**. ЗМН может быть заблокирована при наличии или отсутствии входного дискретного сигнала "Блок. ЗМН" (программный ключ **S701**).

¹⁾ Функциональные схемы алгоритмов приведены в приложении Б (рисунки Б.1 - Б.21).

3.2 Функции автоматики и управления выключателем

3.2.1 Блок обеспечивает выполнение функций датчика и приемника устройства резервирования при отказе выключателя (УРОВ_д и УРОВ_п) (в соответствии с рисунком Б.4).

Действие УРОВ может быть введено программным способом - ввод УРОВ_д (программный ключ **S44**), ввод УРОВ_п (программный ключ **S46**).

Пуск УРОВ_д происходит при отключении выключателя по защитам или по сигналу "УРОВ_п".

Функция УРОВ_п обеспечивает формирование сигнала на отключение выключателя без выдержки времени при получении входного сигнала "УРОВ_п".

Выходной дискретный сигнал "УРОВ_д" выдается при условии невыполнения команды на отключение выключателя при сохранении условий пуска УРОВ в течение времени не менее выдержки $T_{УРОВ}$. Сигнал "УРОВ_д" снимается с выдержкой времени 0,1 с после снижения максимального значения токов фаз ниже значения $0,05 \cdot I_n$ или при появлении сигнала "РПО ВВ" (программный ключ **S45**). УРОВ_д блокируется при обнаружении системой диагностики неисправности блока.

3.2.2 Блок обеспечивает двукратное автоматическое повторное включение (АПВ) (в соответствии с рисунком Б.5). Первый и второй циклы АПВ могут быть введены в действие независимо друг от друга программными ключами **S311**, **S31** соответственно.

Пуск АПВ происходит при срабатывании МТЗ, самопроизвольном отключении выключателя (СО ВВ) (программный ключ **S58**) или при действии ЗОФ на отключение (программный ключ **S59**). АПВ блокируется внутренним сигналом "Блок. АПВ", при обнаружении системой диагностики неисправности блока или коммутационных аппаратов (КА), при оперативном отключении (ОО) выключателя, при работе функции УРОВ, при появлении входных сигналов "ЗПру" и "ЛЗШп". Предусмотрена возможность блокировки обоих циклов АПВ при срабатывании первой ступени МТЗ (программный ключ **S35**), при срабатывании УМТЗ (программный ключ **S317**).

Время контроля результатов АПВ составляет 120 с после выдачи команды на включение выключателя. Если в течение контрольного времени происходит отключение выключателя, цикл считается неуспешным.

3.2.3 Описание функций управления выключателем приведено в руководстве по эксплуатации ДИВГ.648228.001 РЭ. Алгоритмы отключения и включения выключателя - в соответствии с рисунками Б.6, Б.7.

Блокировка включения выключателя по сигналу "ЗПру" может быть введена программным ключом **S744**. Снятие блокировки осуществляется общим квитированием или кнопкой СБРОС¹⁾ на лицевой панели в "Местном" режиме управления (программный ключ **S743**), а также при выводе программного ключа **S744**.

3.2.4 Переключение режимов управления "Местное/Дистанционное" производится одновременным нажатием кнопок ВПРАВО и ВЛЕВО на лицевой панели (в соответствии с рисунком Б.8). В режиме "Местного" управления на лицевой панели горит диод светоизлучающий (светодиод) "МУ".

3.2.5 Блок обеспечивает обнаружение самопроизвольного отключения выключателя в соответствии с алгоритмом, приведенным на рисунке Б.9.

¹⁾ Обозначения кнопок и органов индикации блока приведены в руководстве по эксплуатации ДИВГ.648228.001 РЭ.

3.2.6 Блок обеспечивает обнаружение неисправности камеры высоковольтного выключателя (НВК) (программный ключ **S47**) и отказа выключателя (в соответствии с рисунком Б.10).

3.2.7 В блоке реализовано управление линейным разъединителем (ЛР) в соответствии с рисунками Б.11, Б.12 (выходные сигналы "ЛР откл." и "ЛР вкл.").

Блок обеспечивает формирование выходных сигналов "ЛР РПО" и "ЛР РПВ".

3.2.8. Блок обеспечивает обнаружение отказа линейного разъединителя в соответствии с рисунком Б.13.

3.3 Функции сигнализации

3.3.1 Блок обеспечивает формирование выходных сигналов аварийного отключения "Авар. откл. 1" и "Авар. откл. 2" (в соответствии с рисунком Б.14).

3.3.2 Квитирование сигнализации производится нажатием кнопки СБРОС на лицевой панели в режиме управления "МУ", подачей соответствующей команды по каналу АСУ в режиме управления "ДУ", а также подачей входного дискретного сигнала "Откл. ВВ" при отключенном положении выключателя и наличии сигнала на входе "КТУ" независимо от режима управления (в соответствии с рисунком Б.15).

3.3.3 Блок реализует алгоритм оперативного контроля цепей коммутационных аппаратов (ОКЦ) (в соответствии с рисунком Б.16).

Алгоритм формирования сигнала "ОКЦ" реализуется в зависимости от положения программного ключа **S713** - при введенном программном ключе - только при наличии сигнала на входе "КТУ", при выведенном программном ключе - в любом режиме. Контакт реле выходного дискретного сигнала "ОКЦ" замкнут, если исправны цепи управления коммутационными аппаратами.

3.3.4 Блок обеспечивает формирование выходных сигналов "Вызов 1" и "Вызов 2" (в соответствии с рисунком Б.17).

При срабатывании вызывной сигнализации светится светодиод "ВЫЗОВ" на лицевой панели. Сброс вызывной сигнализации производится квитированием.

При оперативном включении (ОВ) и наличии хотя бы одного из сигналов "УРОВ_п", неисправности коммутационных аппаратов "Неиспр. КА", неисправности блока "Неиспр. БМРЗ", "Блок. вкл. по ЗПру", отсутствии сигнала "Готовность" или "Контр. цепей", блокирующих включение выключателя, срабатывают реле "Вызов 1" и "Вызов 2".

Для исключения ложного срабатывания вызывной сигнализации по дискретному входу "Готовность" установлена выдержка по времени (на время заводки пружин выключателя или зарядки конденсаторов) Т_{гот} (программный ключ **S712**).

3.3.5 Блок обеспечивает формирование выходных сигналов "Неиспр. КА" (в соответствии с рисунком Б. 18), "Неиспр. БМРЗ", "Отказ БМРЗ-1" (в соответствии с рисунком Б. 19). В блоке предусмотрена возможность назначения выходного реле, обеспечивающего выдачу сигнала "Отказ БМРЗ-2" (п. 3.4.1).

3.3.6 Переключение программы уставок, включение блокировок КА и АПВ (в соответствии с рисунком Б.20) можно производить следующими способами:

- по АСУ в "дистанционном" режиме управления;
- по телемеханике при наличии сигнала на входе "КТУ";
- подачей постоянного сигнала на соответствующие дискретные входы блока.

3.4 Вспомогательные функции

3.4.1 В блоке реализована функция назначения сигналов на дискретный выход "Выход" (рисунок Б.21).

3.4.2 Измерение параметров сети

3.4.2.1 Блок обеспечивает измерение или вычисление:

- токов фаз I_A , I_B , I_C ;
- токов прямой I_1 и обратной I_2 последовательности;
- отношения тока обратной последовательности к току прямой последовательности;
- напряжений на шинах U_A , U_B ;
- напряжения обратной последовательности U_2 ;
- частоты F .

3.4.2.2 На дисплее в подменю "ПАРАМЕТРЫ СЕТИ" отображаются действующие значения первой гармонической составляющей напряжений и токов. Значения токов I_A , I_B , I_C отображаются в первичных или во вторичных значениях в зависимости от заданных коэффициентов трансформации первичных трансформаторов тока.

Примечание - При наличии во входных сигналах высших гармонических составляющих показания блока могут отличаться от показаний измерительных приборов.

Для отображения параметров в первичных значениях необходимо задать коэффициенты трансформации трансформаторов тока. Диапазоны коэффициентов трансформации трансформаторов тока приведены в таблице 3.

Таблица 3 - Коэффициенты трансформации

Наименование параметра	Значение
Номинальное значение тока вторичных обмоток трансформаторов фазных токов, А	5
Диапазон номинальных значений токов первичных обмоток трансформаторов фазных токов, А	5 - 5000
Дискретность установки номинального значения тока первичной обмотки трансформаторов тока, А	1

3.4.2.3 Измерение частоты производится при значениях тока фаз, превышающих 1,5 А (вторичное значение), и значениях напряжений на шинах, превышающих 5 В (вторичное значение). В том случае, когда все токи и напряжения имеют значение ниже указанного, на дисплей выводится надпись "F=??.??".

3.4.3 Регистрация параметров аварий

3.4.3.1 Блок обеспечивает регистрацию параметров девяти отключений выключателя, в том числе отключений по команде оператора, а также срабатывания защит на сигнал. Параметры аварий отображаются на дисплее в подменю "АВАРИИ". Состав регистрируемой информации указан в руководстве по эксплуатации ДИВГ.648228.001 РЭ. Содержание кадров меню приведено в приложении В.

3.4.4 Накопительная информация

3.4.4.1 Состав и описание накопительной информации приведены в руководстве по эксплуатации ДИВГ.648228.001 РЭ.

3.4.5. Осциллографирование аварийных событий

3.4.5.1 Блок фиксирует 63 осциллограммы мгновенных значений. В каждой осциллограмме фиксируется пять аналоговых сигналов и 32 дискретных сигнала. Пуск осциллографа происходит по факту пуска защит блока.

3.4.5.2 Состав регистрируемых аналоговых сигналов:

- ток фазы А I_A ;
- ток фазы В I_B ;
- ток фазы С I_C ;
- напряжение U_A ;
- напряжение U_B .

3.4.5.3 Состав регистрируемых дискретных сигналов содержится в файле осциллограммы аварийного события.

3.4.6 В блоке реализуется расчет (табличным методом) выработанного ресурса выключателя в соответствии с регламентируемыми для него данными по коммутационной стойкости. Ресурс выключателя фиксируется в меню "РЕСУРС ВЫКЛЮЧАТЕЛЯ".

3.5 Связь с ПЭВМ и АСУ

3.5.1 В блоке предусмотрена возможность подключения ПЭВМ в соответствии со стандартами RS-232 или USB, а также включение блока в АСУ в качестве подсистемы нижнего уровня. Подключение к АСУ осуществляется в соответствии со стандартом RS-485.

3.6 Функция коррекции времени по сигналу "PPS"

3.6.1 В блоке предусмотрена возможность синхронизации внутренних часов реального времени (RTC) по единому синхросигналу (PPS) через интерфейс RS-422. Схема подключения интерфейса приведена в руководстве по эксплуатации ДИВГ.648228.001 РЭ.

Приложение А

(обязательное)

Схема электрическая подключения

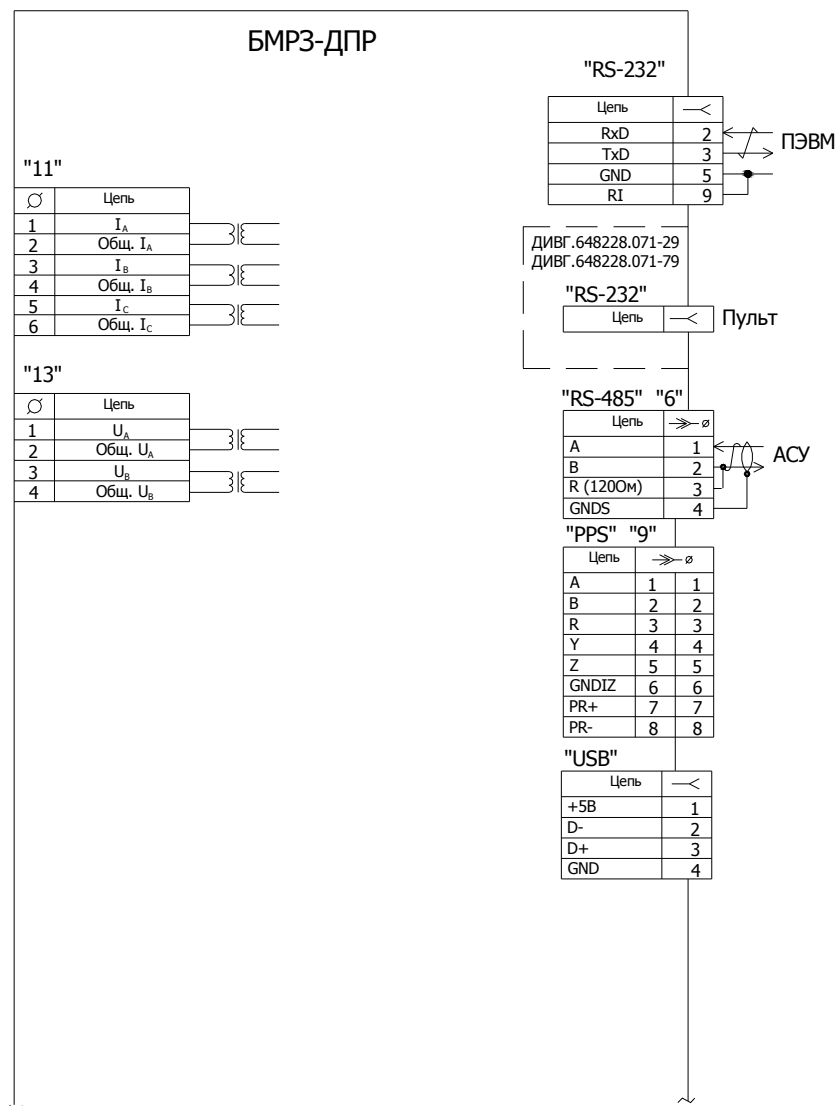


Рисунок А.1 (лист 1 из 2) - Схема электрическая подключения

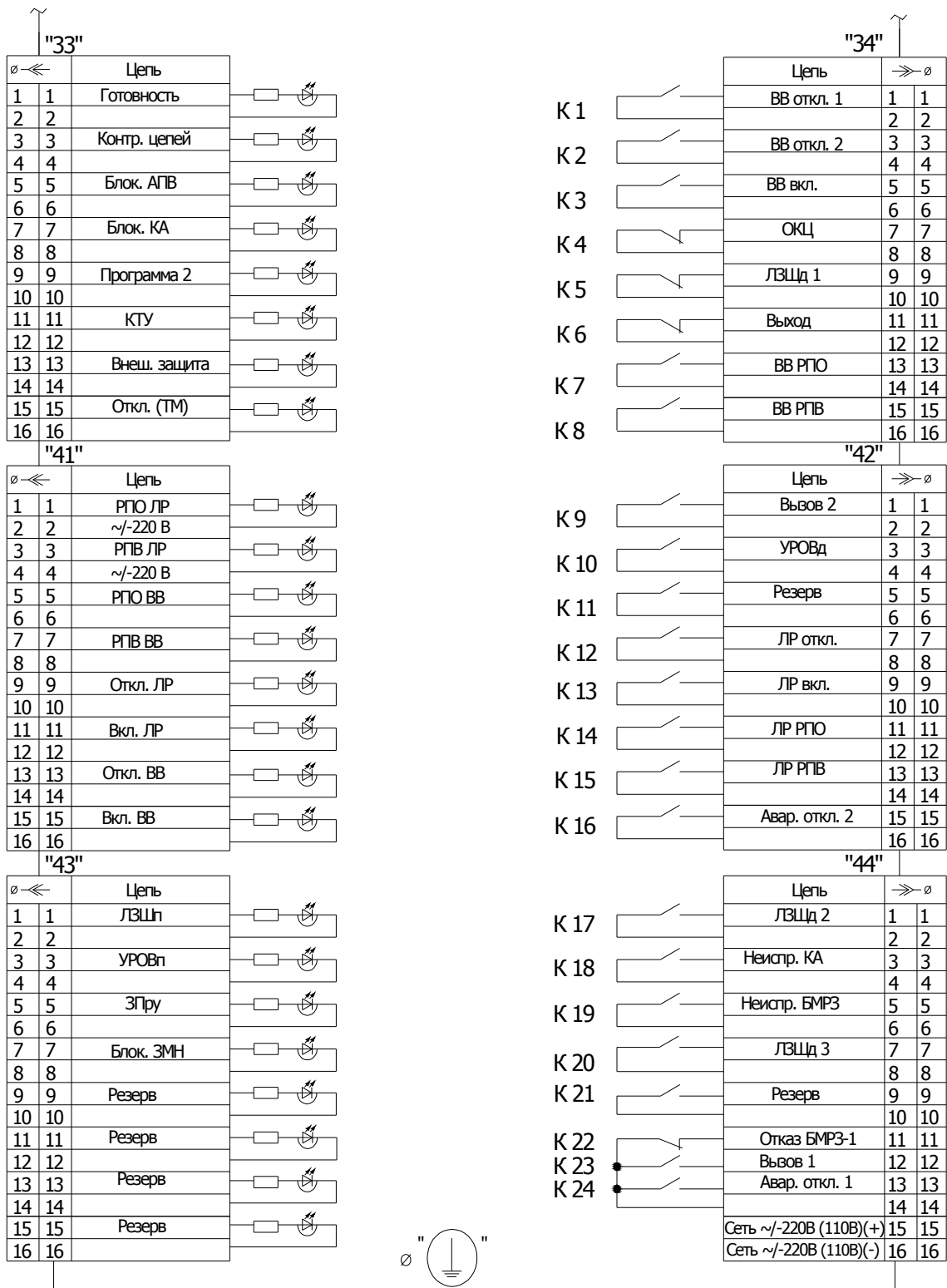


Рисунок А.1 (лист 2 из 2) - Схема электрическая подключения

Приложение Б

(обязательное)

Алгоритмы функций защит, автоматики и управления

В таблице Б.1 указана дополнительная информация для упрощения работы с функциональными схемами, приведенными на рисунках Б.1 - Б.21.

Таблица Б.1- Программные ключи

Функция		Номер рисунка	Ключ	Номер кадра меню	Символ в кадре
МТЗ	I>>> введена / выведена	Б.1	S101	312, 321	ВВЕД / ВЫВЕД
	I>> введена / выведена	Б.1	S102	311, 320	ВВЕД / ВЫВЕД
	I> введена / выведена	Б.1	S103	310, 319	ВВЕД / ВЫВЕД
	I> зависимая / независимая	Б.1	S109	310, 319	ЗАВИС / НЕЗАВ
	I> пологая / крутая	Б.1	S111	310, 319	ПОЛ / КРУТ
	Ускорение по I> введено / выведено	Б.1	S116	310, 319	УСК / УСК
	I> на отключение / на сигнализацию	Б.1	S117	310, 319	ОТКЛ / СИГН
ЗОФ	ЗОФ введена / выведена	Б.2	S41	340	ВВЕДЕНА / ВЫВЕДЕНА
	ЗОФ на отключение / на сигнализацию	Б.2	S40	340	ОТКЛ / СИГН
	Контроль I ₂ / I ₁ введен / выведен	Б.2	S995	341	ВВЕДЕН / ВЫВЕДЕН
ЗМН	ЗМН введена / выведена	Б.3	S70	350	ВВЕДЕНА / ВЫВЕДЕНА
	ЗМН на отключение / на сигнализацию	Б.3	S71	350	ОТКЛ / СИГН
	Контроль сигнала "РПВ ВВ" введен / выведен	Б.3	S74	350	<u>РПВ</u> / РПВ
	Блокировка ЗМН по отсутствию или наличию сигнала "Блок. ЗМН"	Б.3	S701	350	0 / 1
УРОВ	УРОВ _д введено / выведено	Б.4	S44	360	ВВЕД / ВЫВЕД
	УРОВ _п введено / выведено	Б.4	S46	360	ВВЕД / ВЫВЕД
	Контроль сигнала "РПО ВВ" введен / выведен	Б.4	S45	360	ЕСТЬ / НЕТ
АПВ	Первый цикл АПВ введен / выведен	Б.5	S311	370	ВВЕД / ВЫВЕД
	Второй цикл АПВ введен / выведен	Б.5	S31	370	ВВЕД / ВЫВЕД
	АПВ по СО ВВ введено / выведено	Б.5	S58	371	ВВЕДЕНО / ВЫВЕДЕНО
	АПВ по ЗОФ введено / выведено	Б.5	S59	371	ВВЕДЕНО / ВЫВЕДЕНО
	Блокировка АПВ по срабатыванию I>>> введена / выведена	Б.5	S35	372	ВВЕД / ВЫВЕД
	Блокировка АПВ по УМТЗ введена / выведена	Б.5	S317	372	ВВЕД / ВЫВЕД

Продолжение таблицы Б.1

Функция		Номер рисунка	Ключ	Номер кадра меню	Символ в кадре
-	Блокировка включения по входу "ЗПру" введена / выведена	Б.7	S744	388	ВВЕДЕНА / ВЫВЕДЕНА
	Квитирование блокировки включения по входу "ЗПру" от кнопки / общее	Б.7	S743	388	от КНОПКИ / ОБЩЕЕ
	Контроль НВК введен / выведен	Б.10	S47	385	ВВЕДЕН / ВЫВЕДЕН
	Контроль сигнала "КТУ" для сигнала "ОКЦ" введен / выведен	Б.16	S713	379	ВВЕДЕН / ВЫВЕДЕН
	Сигнал "Готовность" с задержкой / без задержки по времени	Б.17	S712	389	с задержкой / без задержки

На рисунках Б.1 - Б.21 принято следующее обозначение:

- для входных аналоговых сигналов X/Y, где X - маркировка соединителя, Y - номер контакта (например, 11/1, 13/1);

- для входных и выходных дискретных сигналов XX/YУ, где XX - маркировка соединителя, УУ - номер контакта (например, 41/5, 33/5, 43/15, 34/2, 42/1, 44/5).

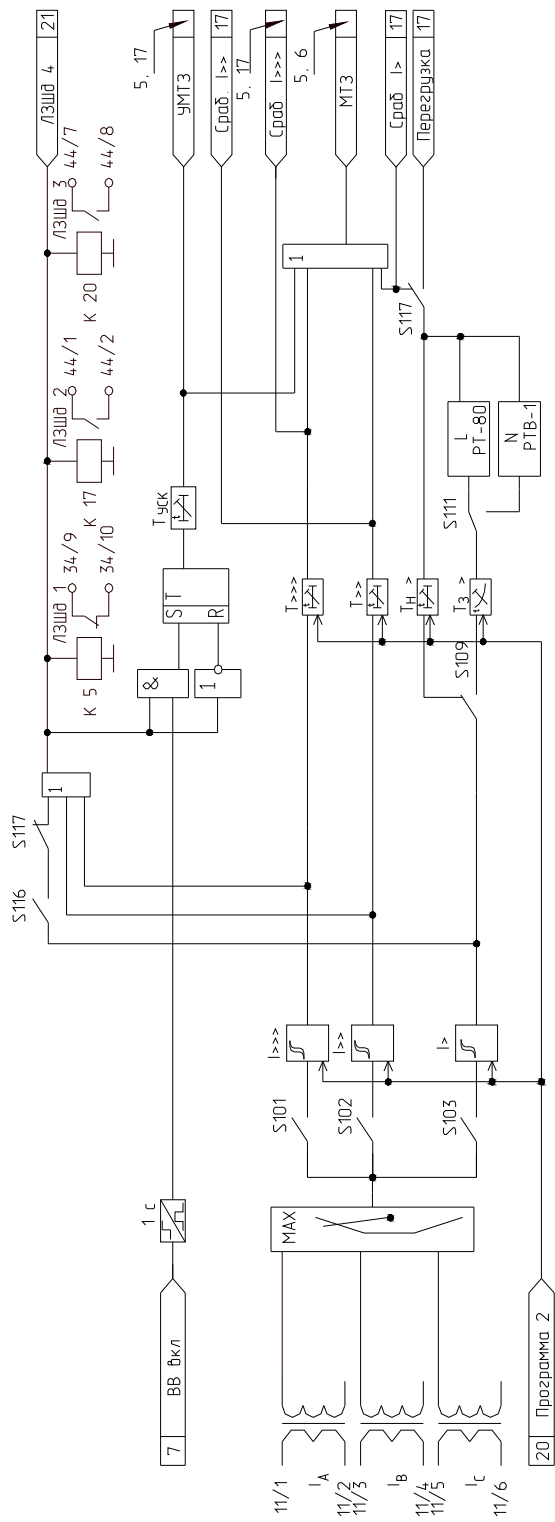


Рисунок Б 1 - Функциональная схема алгоритма МТЗ

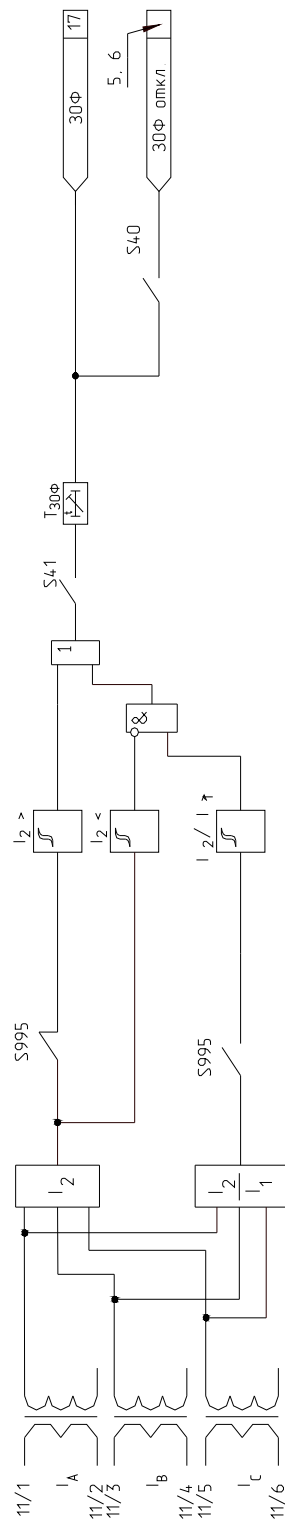


Рисунок Б 2 - Функциональная схема алгоритма 30Ф

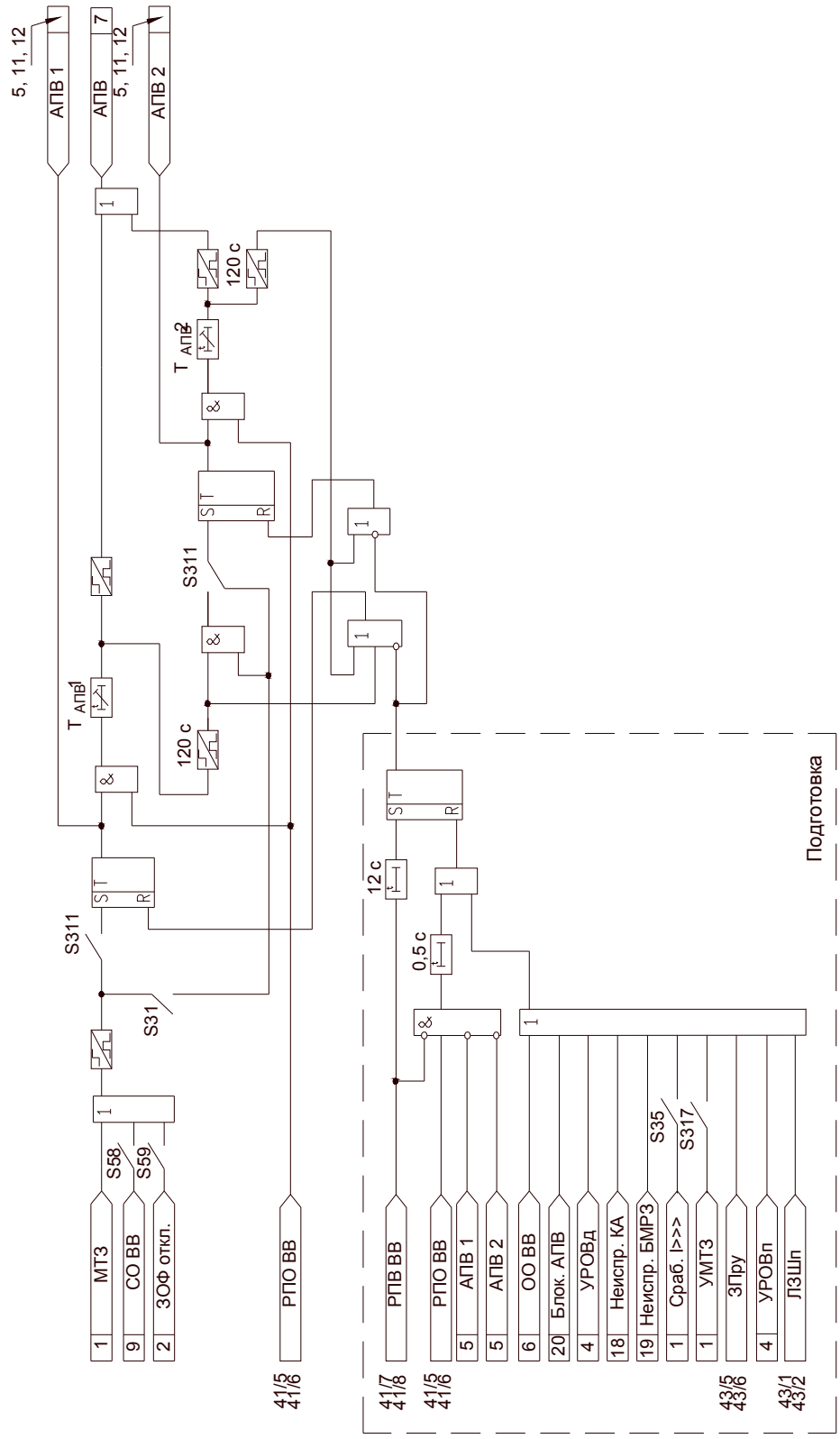


Рисунок Б.5 - Функциональная схема алгоритма автоматического повторного включения

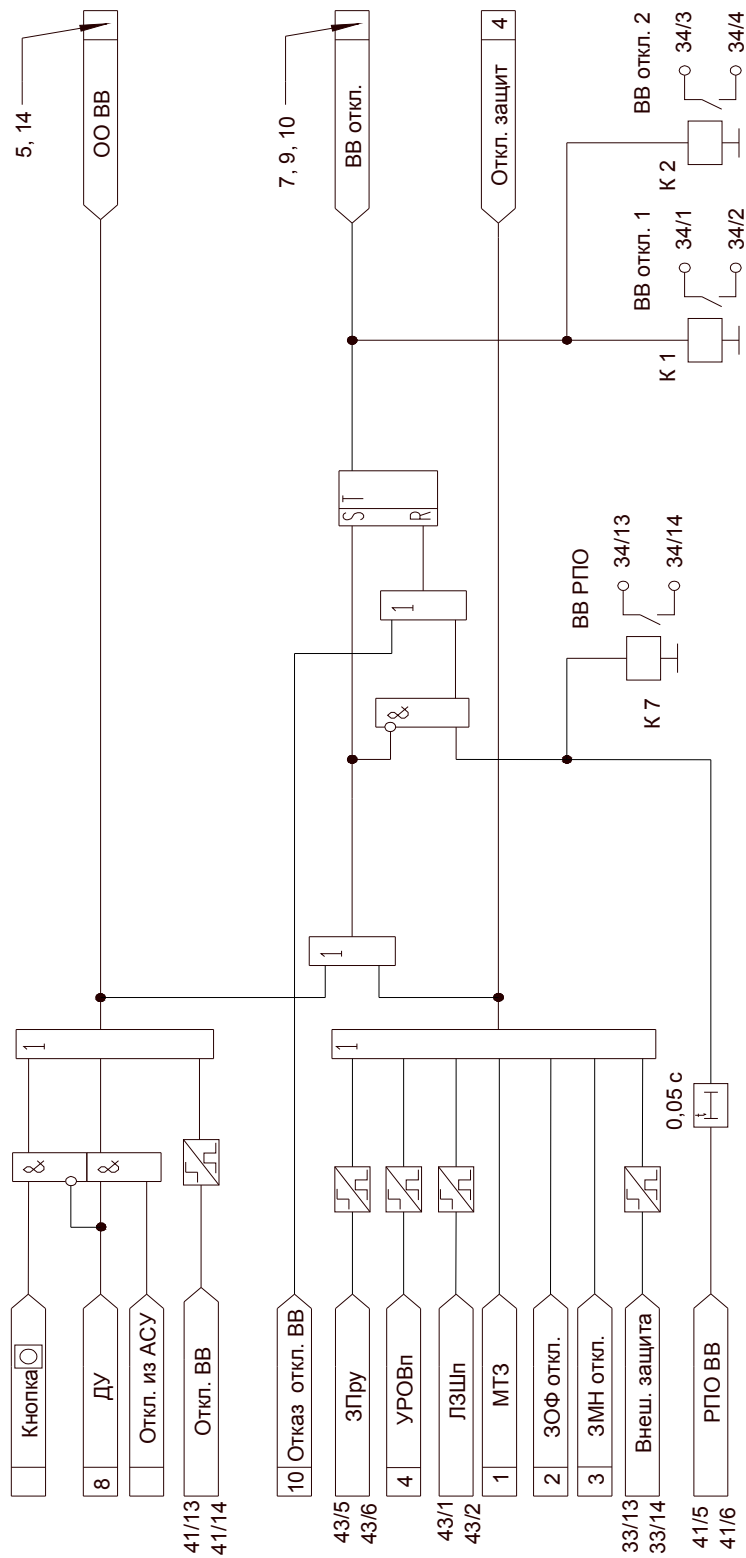


Рисунок Б.6 - Функциональная схема алгоритма управления выключателем - отключение

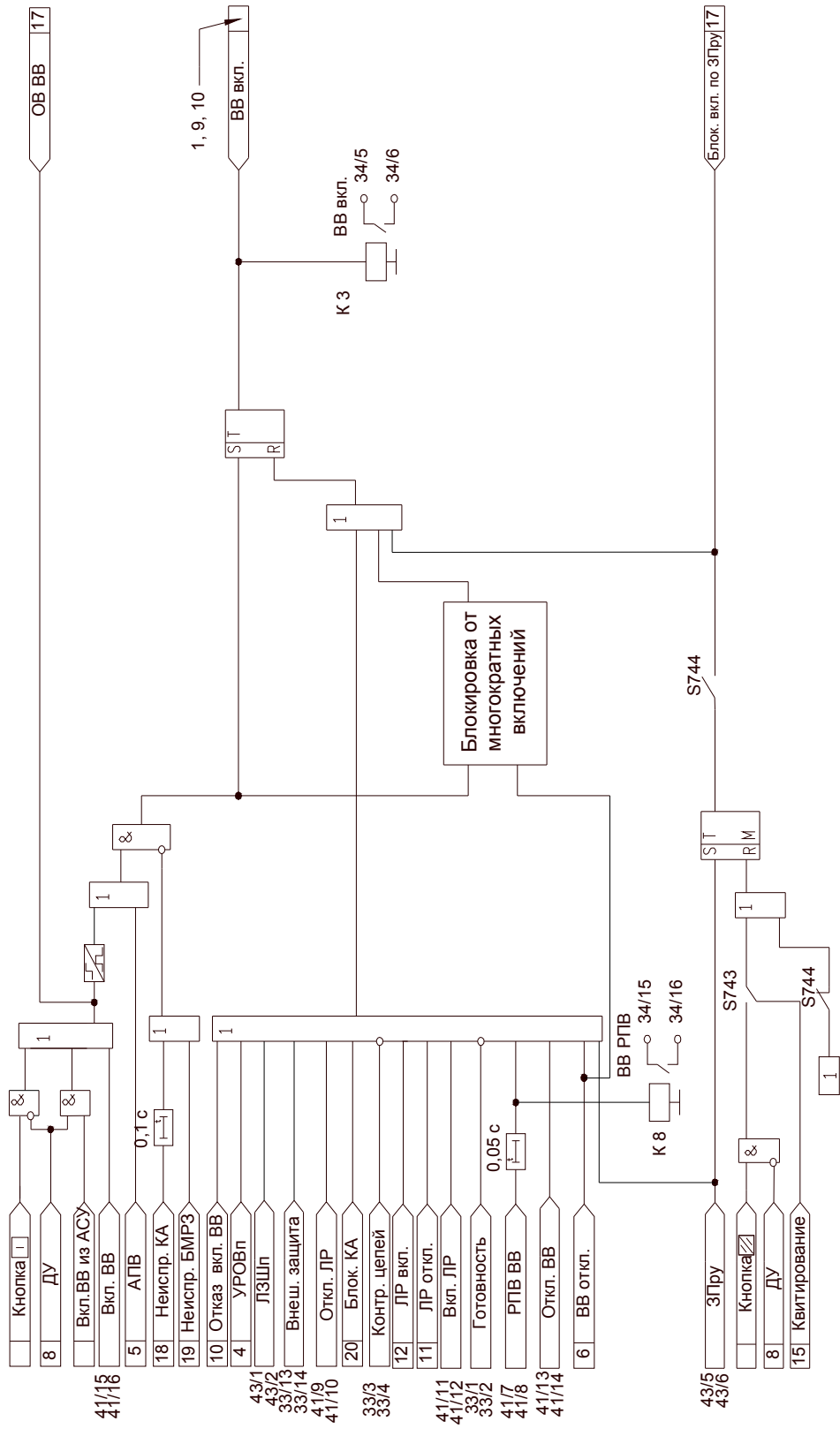


Рисунок Б.7 - Функциональная схема алгоритма включения ВВ

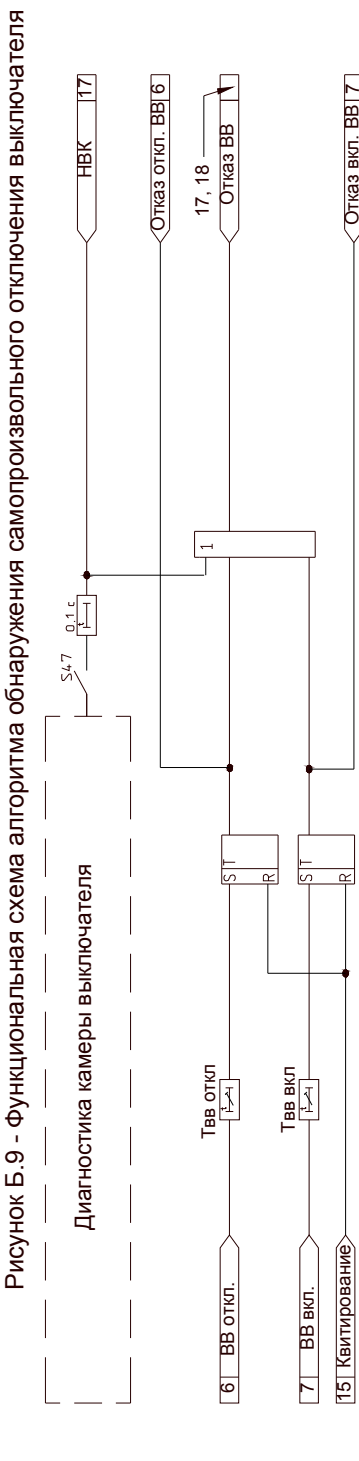
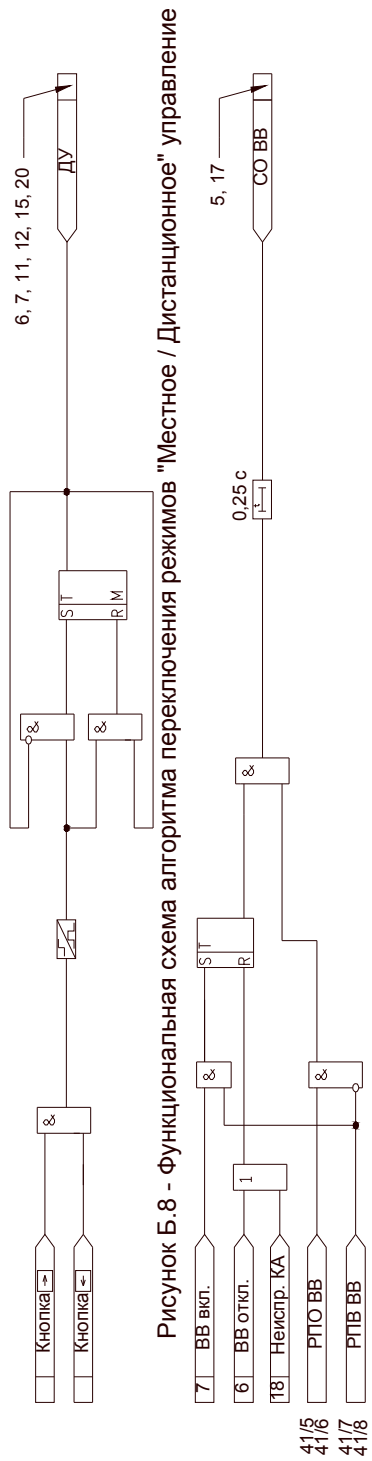


Рисунок Б.10 - Функциональная схема алгоритма выявления неисправности ВВ

41/5
41/6
41/7
41/8

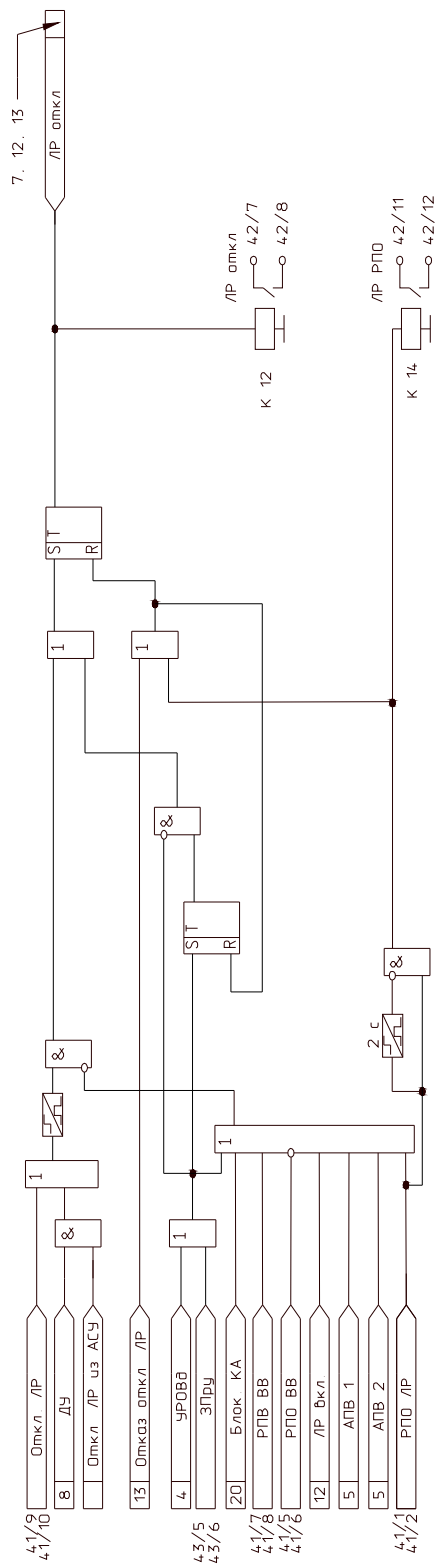


Рисунок Б.11 - Функциональная схема алгоритма отключения ЛР

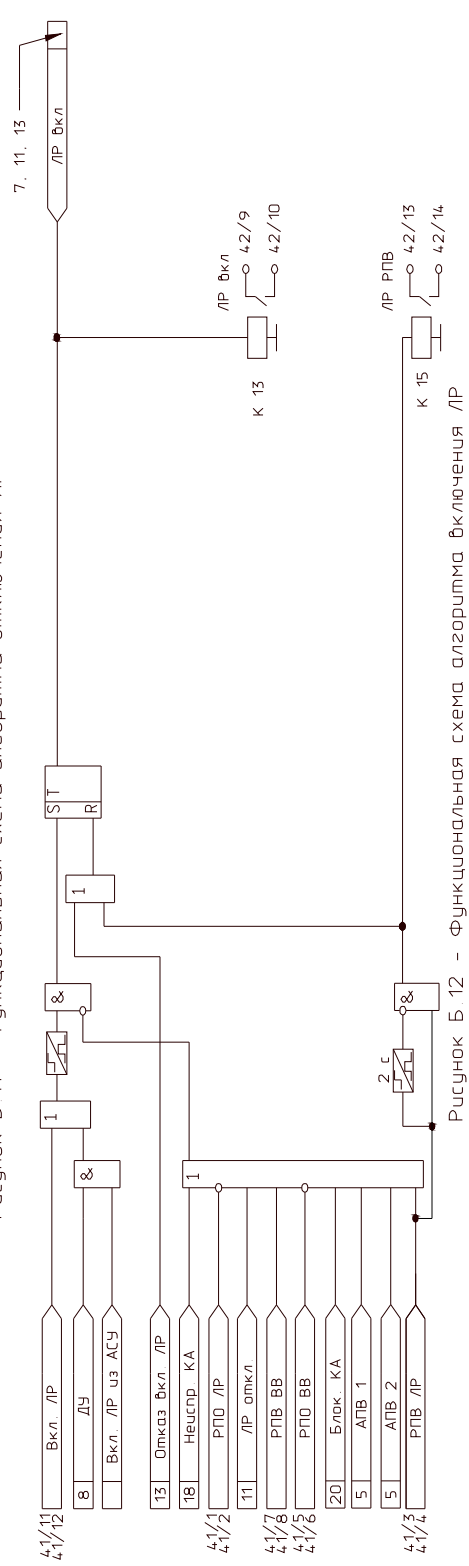


Рисунок Б.12 - Функциональная схема алгоритма включения ЛР

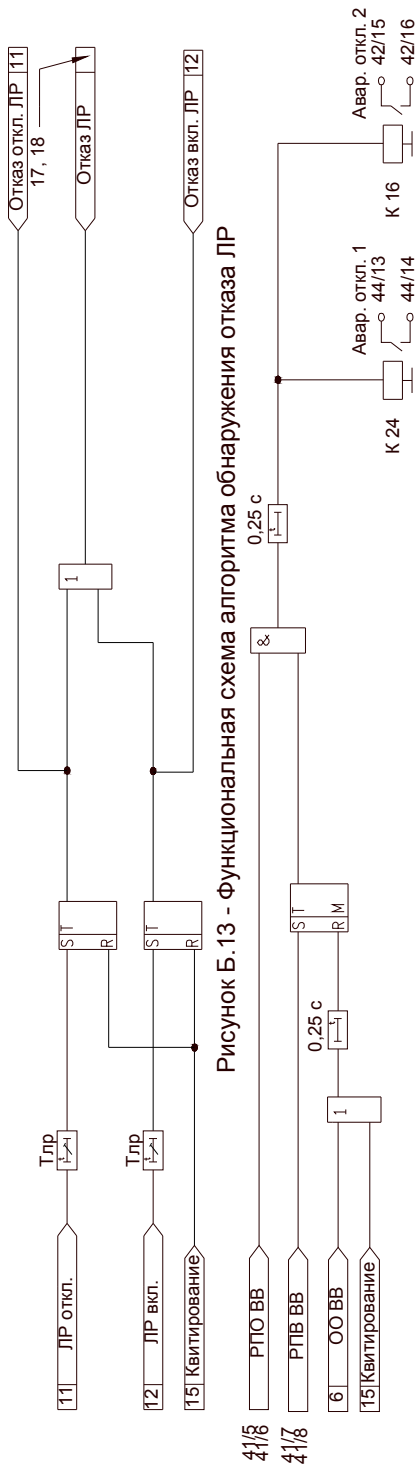


Рисунок Б.13 - Функциональная схема алгоритма обнаружения отказа ЛП

Рисунок Б.14 - Функциональная схема алгоритма формирования сигналов аварийного отключения

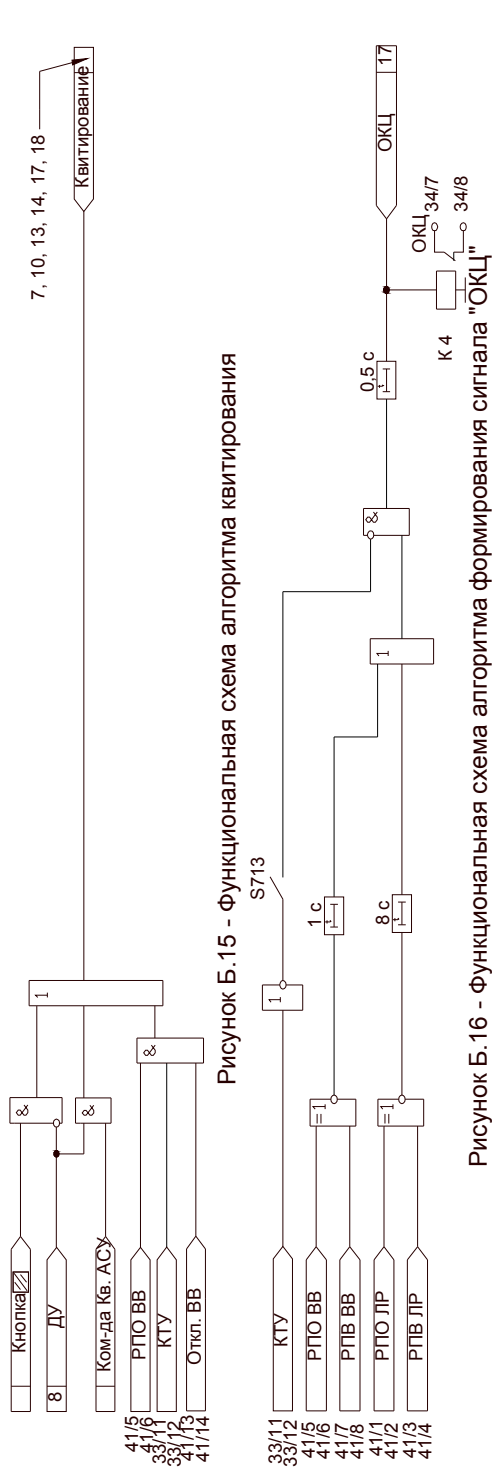


Рисунок Б.15 - Функциональная схема алгоритма квитирования

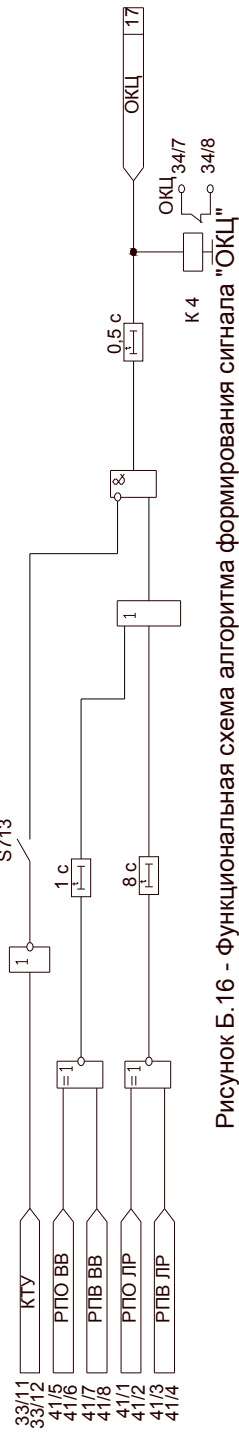


Рисунок Б.16 - Функциональная схема алгоритма формирования сигнала "ОКЦ"

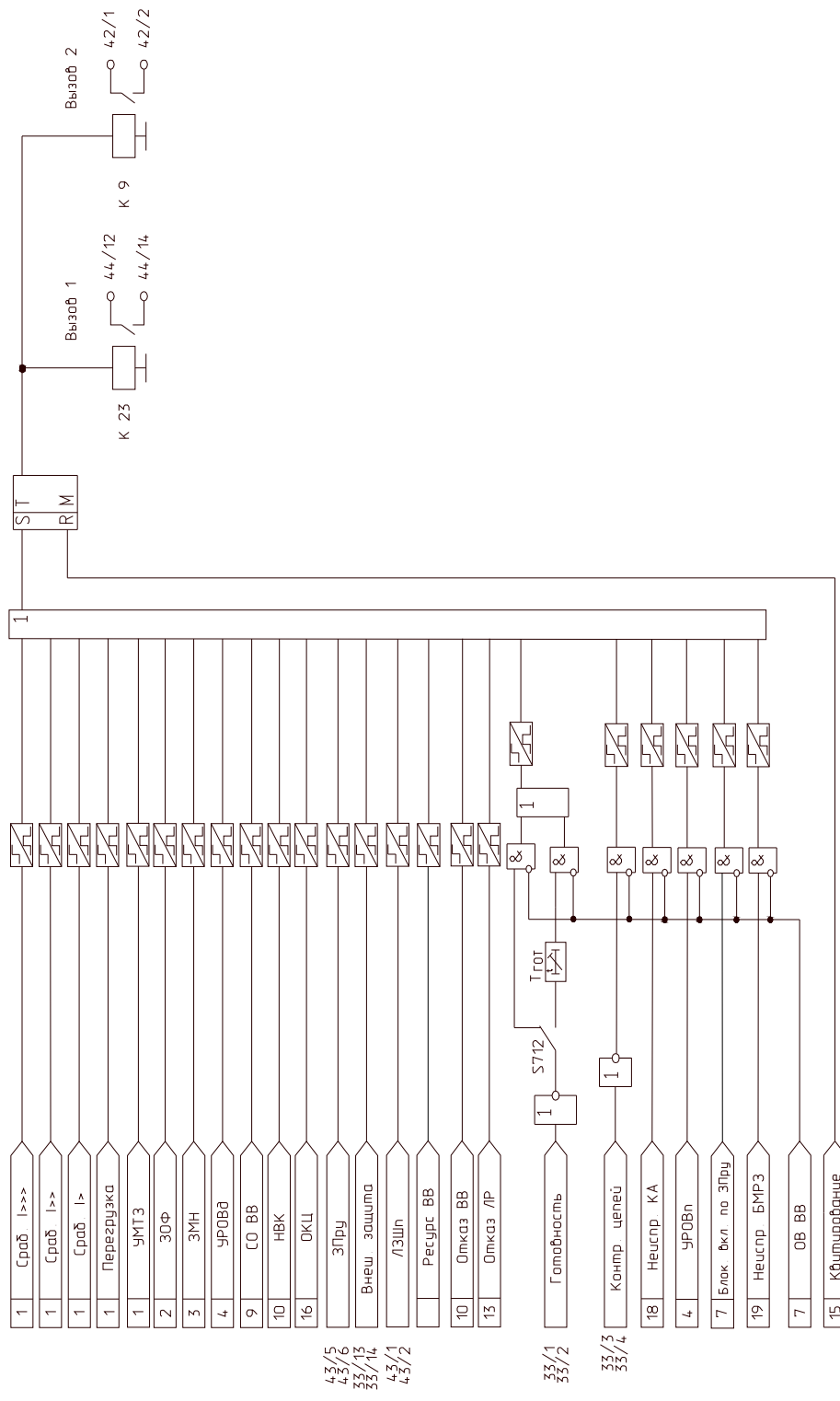


Рисунок Б.17 - Функциональная схема алгоритма вызова

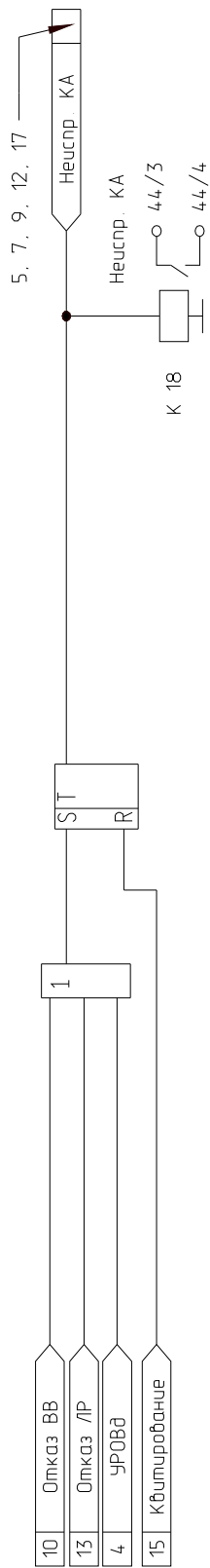


Рисунок Б.18 – Функциональная схема алгоритма выявления неисправности КА

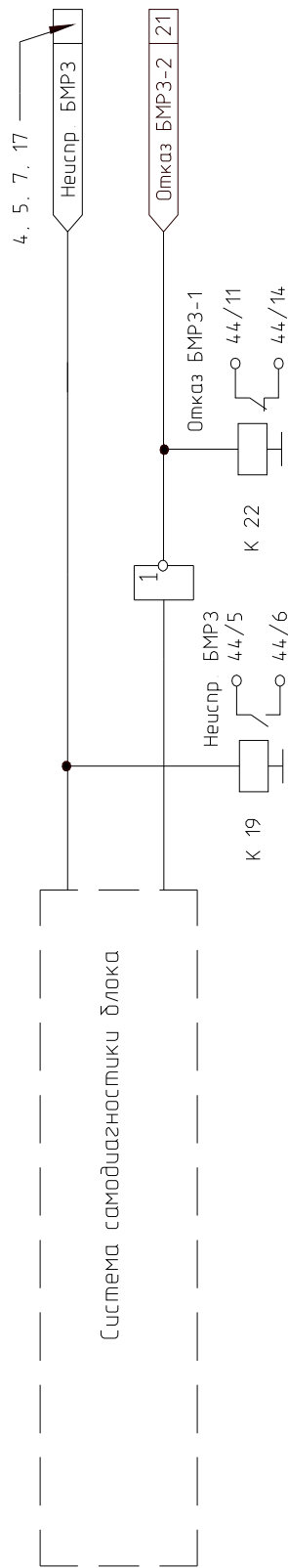


Рисунок Б.19 – Функциональная схема алгоритма самодиагностики блока

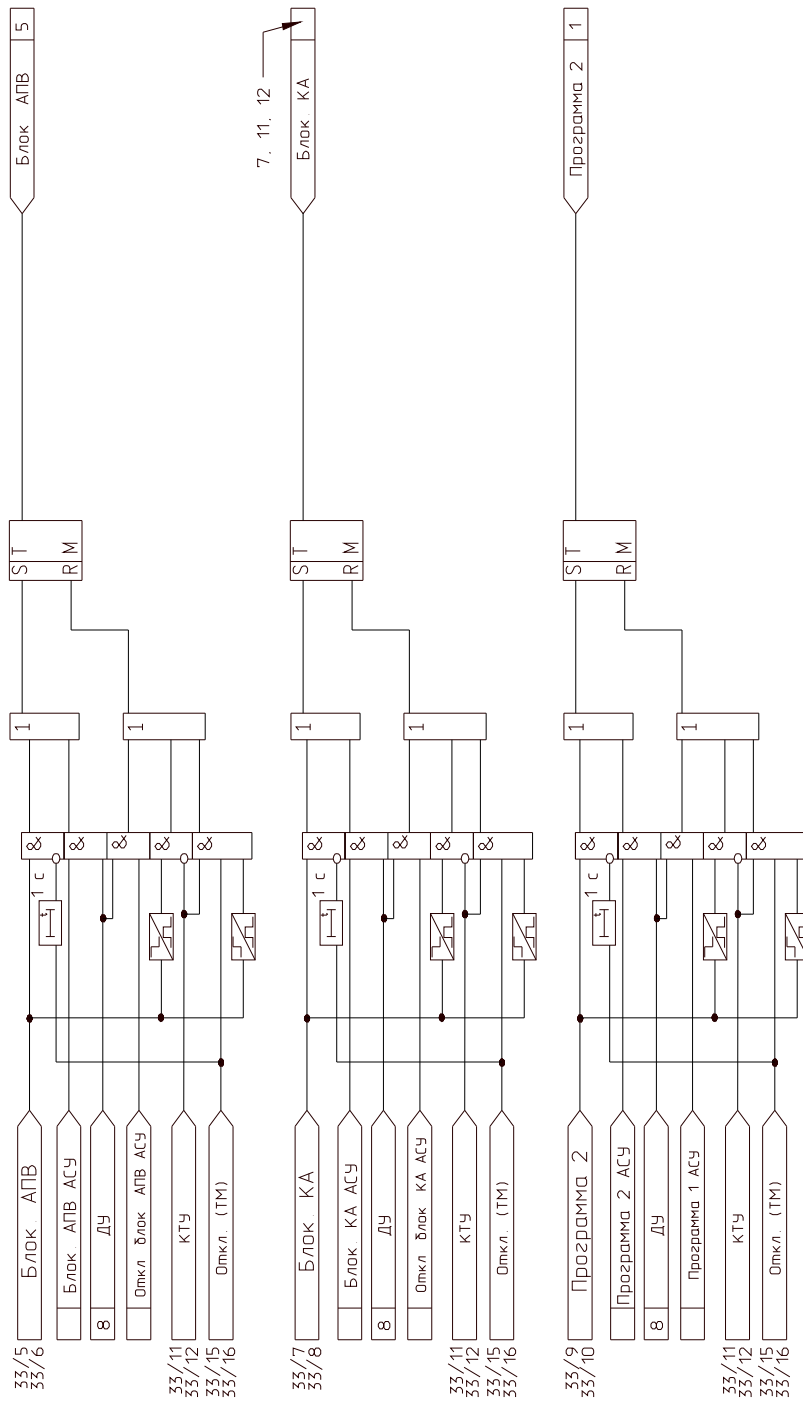


Рисунок Б 20 – Функциональная схема алгоритма формирования сигналов "Блок АПВ" и "Блок КА"

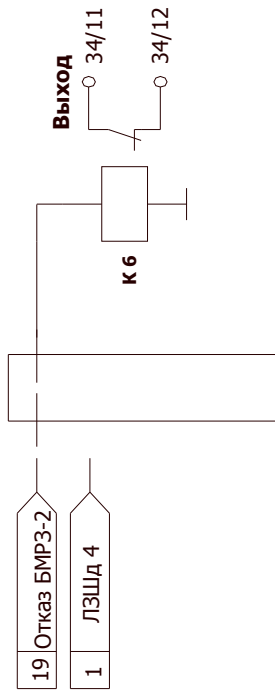


Рисунок Б.21 - Функциональная схема алгоритма выполнения программируемых выходов

Приложение В
(справочное)
Содержание кадров меню

000 ПАРАМЕТРЫ СЕТИ ДАТА XX.XX.XX ВРЕМЯ XX:XX:XX

Текущие дата и время.

100 АВАРИИ

200 НАКОПИТЕЛЬНАЯ ИНФОРМАЦИЯ

300 КОНФИГУРАЦИЯ УСТАВКИ

400 ТЕСТ

500 РЕСУРС ВЫКЛЮЧАТЕЛЯ

600 ВЫЗОВ

700 РЕГУЛИРОВКА КОНТРАСТНОСТИ

Регулировка контрастности дисплея
кнопками ВПРАВО, ВЛЕВО.

ПАРАМЕТРЫ СЕТИ

<u>Кадр</u>	<u>Примечание</u>
010 СЕТЬ Пр.Х Ia=X.XXXXA (кА) Ib=X.XXXXA (кА) Ic=X.XXXXA (кА)	Номер действующей программы X = 1, 2 уставок. Текущие входные фазные токи. $I_A, I_B, I_C = 0.000 \text{ A} - 9999 \text{ кА}$
020 СЕТЬ Пр.Х Ua=XXXVB Ub=XXXVB I1=X.XXXXA (кА)	Номер действующей программы X = 1, 2 уставок. Текущие напряжения. Текущий ток прямой последовательности. $U_A, U_B = 000 - 999 \text{ В}$ $I_1 = 0.000 \text{ A} - 9999 \text{ кА}$
030 СЕТЬ Пр.Х F=XX.XXXГц I2=X.XXXXA (кА) U2=XXX.XB	Номер действующей программы X = 1, 2 уставок. Частота тока в сети. Текущий ток нулевой последовательности. Текущее напряжение обратной последовательности. $F = 45.00 - 55.00 \text{ Гц}$ $I_2 = 0.000 \text{ A} - 9999 \text{ кА}$ $U_2 = 000.0 - 999.9 \text{ В}$
040 СЕТЬ Пр.Х I2/I1=X.XX	Номер действующей программы X = 1, 2 уставок. Текущее отношение тока обратной последовательности к току прямой последовательности. $I_2/I_1 = 0.00 - 9.99$

Примечание - Отображение токов производится в первичных или во вторичных значениях.

АВАРИИ

<u>Кадр</u>	<u>Примечание</u>
101 АВАР.У ОСЦ ZZZZ ДАТА XX.XX.XX ВРЕМЯ XX:XX:XX.XX	Номер просматриваемой аварии - У. У = 1 - 9 Наличие осциллограммы - ZZZZ. ZZZZ = ЕСТЬ/НЕТ Дата и время записи осциллограммы. Для сброса осциллограммы необходимо установить курсор под <u>ЕСТЬ</u> и нажать кнопку СБРОС.
110 АВАР.У Т=XXX.XXc W Q ДАТА XX.XX.XX ВРЕМЯ XX:XX:XX.XX	Дата и время пуска защиты. Вид W - вид аварии или причина отключения выключателя (НЕТ, МТЗ I>, МТЗ I>>, МТЗ I>>>, ЗОФ, ЗМН, ВНЕШНИЙ, Сам.Откл, РУЧНОЕ) Q - параметр (I _A , I _B , I _C , I ₂ >, I ₂ /I ₁ , U<, Уск, СИГНАЛ, ОТКЛЮЧЕН.)
120 АВАР.У ПУСК I _a =X.XXXA (кА) СРАБ I _a =X.XXXA (кА)	Значения фазного тока I _A на моменты пуска и срабатывания защиты.
121 АВАР.У ПУСК I _b =X.XXXA (кА) СРАБ I _b =X.XXXA (кА)	Значения фазного тока I _B на моменты пуска и срабатывания защиты.
122 АВАР.У ПУСК I _c =X.XXXA (кА) СРАБ I _c =X.XXXA (кА)	Значения фазного тока I _C на моменты пуска и срабатывания защиты.
130 АВАР.У ПУСК U _a =XXXB СРАБ U _a =XXXB	Значения напряжения U _A на моменты пуска и срабатывания защиты.
131 АВАР.У ПУСК U _b =XXXB СРАБ U _b =XXXB	Значения напряжения U _B на моменты пуска и срабатывания защиты.
140 АВАР.У ПУСК U ₂ =XXXB СРАБ U ₂ =XXXB	Значения напряжения U ₂ на моменты пуска и срабатывания защиты.

Продолжение на следующем листе

АВАРИИ

<u>Кадр</u>	<u>Примечание</u>	
143 АВАР.У ПУСК I2=X.XXX А (кА) СРАБ I2=X.XXX А (кА)	Значения тока I2 на моменты пуска и срабатывания защиты.	
144 АВАР.У ПУСК I1=X.XXX А (кА) СРАБ I1=X.XXX А (кА)	Значения тока I1 на моменты пуска и срабатывания защиты.	
150 АВАР.У УРОВ-Х Твыкл=X.XXс	Регистрация отказов выключателя и срабатывания УРОВ. Время срабатывания выключателя или время контроля отключения выключателя (0,5 с) при неисправности выключателя.	Х - БЫЛО/НЕ БЫЛО Т _{выкл} = 0.00 - 0.50 с
151 АВАР.У АПВ1-Х АПВ2-Х	Регистрация циклов АПВ.	Х - НЕ БЫЛО - НЕУСПЕШНО - УСПЕШНО
160 АВАР.У ВХОДЫ XXXX XXXX XXXX XXXX XXXX XXXX	Регистрация состояния входных дискретных сигналов в момент пуска защиты. Размещение сигналов приведено на рисунке Г.1 приложения Г.	"0" - отсутствие сигнала; "1" - наличие сигнала
161 АВАР.У ИЗМЕНЕНИЕ ВХОДОВ XXXX XXXX XXXX XXXX XXXX XXXX	Регистрация изменения состояния входных дискретных сигналов от пуска до срабатывания защиты.	"0" - сигнал не изменялся; "1" - сигнал изменялся
170 АВАР.У ВЫХОДЫ XXXX XXXX XXXX XXXX XXXX XXXX	Регистрация состояния выходных дискретных сигналов в момент пуска защиты. Размещение сигналов приведено на рисунке Г.2.	"0" - отсутствие сигнала; "1" - наличие сигнала
171 АВАР.У ИЗМЕНЕНИЕ ВЫХОДОВ XXXX XXXX XXXX XXXX XXXX XXXX	Регистрация изменения состояния выходных дискретных сигналов от пуска до срабатывания защиты.	"0" - сигнал не изменялся; "1" - сигнал изменялся

НАКОПИТЕЛЬНАЯ ИНФОРМАЦИЯ

<u>Кадр</u>	<u>Примечание</u>
201 СБРОС ПАРОЛЬ XXX ДАТА XX.XX.XX ВРЕМЯ XX:XX:XX	Сброс накопительной и аварийной информации. Дата и время последнего сброса накопительной и аварийной информации. Пароль = 001 - 999
210 ОТКЛ XXX Ia=X.XXXA (кА) Ib=X.XXXA (кА) Ic=X.XXXA (кА)	Количество отключений. Суммарный ток отключения по фазам. ОТКЛ = 000 - 999 I _A , I _B , I _C = 0.000 А - 9999 кА
220 МТЗ I> ПУСК XX СРАБ XX СИГН XX	Количество пусков, срабатываний на отключение и срабатываний на сигнализацию третьей степени МТЗ. ПУСК = 00 - 99 СРАБ = 00 - 99 СИГН = 00 - 99
221 МТЗ I>> ПУСК XX СРАБ XX	Количество пусков и срабатываний второй степени МТЗ. ПУСК = 00 - 99 СРАБ = 00 - 99
222 МТЗ I>>> ПУСК XX СРАБ XX	Количество пусков и срабатываний первой степени МТЗ. ПУСК = 00 - 99 СРАБ = 00 - 99
225 УРОВ _д XX УСК МТЗ XX	Количество срабатываний УРОВ _д и ускоренной МТЗ. УРОВ _д = 00 - 99 УСК МТЗ = 00 - 99
240 ЗОФ ПУСК XX СРАБ XX СИГН XX	Количество пусков, срабатываний на отключение и срабатываний на сигнализацию ЗОФ. ПУСК = 00 - 99 СРАБ = 00 - 99 СИГН = 00 - 99
245 ЗМН ПУСК XX СРАБ XX СИГН XX	Количество пусков, срабатываний на отключение и срабатываний на сигнализацию ЗМН. ПУСК = 00 - 99 СРАБ = 00 - 99 СИГН = 00 - 99
251 АПВ УСП/НЕУСП АПВ1 XX/XX АПВ2 XX/XX	Количество успешных и неуспешных циклов АПВ 1 и АПВ 2. АПВ 1 = 00 - 99 АПВ 2 = 00 - 99

Продолжение на следующем листе

НАКОПИТЕЛЬНАЯ ИНФОРМАЦИЯ

<u>Кадр</u>		<u>Примечание</u>
260 ДАТА XX.XX.XX ВРЕМЯ XX:XX:XX.XX Ia max=X.XXXA (кА)	Дата и время регистрации макси- мального фазного тока. Значение максимального фазного тока.	$I_A = 0.000 \text{ A} - 9999 \text{ кА}$
261 ДАТА XX.XX.XX ВРЕМЯ XX:XX:XX.XX Ib max=X.XXXA (кА)	То же	$I_B = 0.000 \text{ A} - 9999 \text{ кА}$
262 ДАТА XX.XX.XX ВРЕМЯ XX:XX:XX.XX Ic max=X.XXXA (кА)	" "	$I_C = 0.000 \text{ A} - 9999 \text{ кА}$
270 ДАТА XX.XX.XX ВРЕМЯ XX:XX:XX.XX Tвыкл.макс=XX.XXс	Дата и время регистрации макси- мального времени отключения вы- ключателя. Значение максимального времени.	$T_{\text{выкл.}} = 00.00 - 00.50 \text{ с}$

КОНФИГУРАЦИЯ УСТАВКИ

<u>Кадр</u>		<u>Примечание</u>
301 ПАРОЛЬ XXX ДАТА XX.XX.XX ВРЕМЯ XX:XX:XX	Ввод пароля, дата и время последнего ввода пароля.	Пароль = 001 - 999
302 Ктр I=XXXX/5	Ввод коэффициента трансформации по фазным токам.	$K_{Тр I} = 0005/5 - 5000/5$
310 МТЗ1 I> ВВЕД ЗАВИС КРУТ ОТКЛ <u>УСК</u> I _з (I _н)=XX.XXA T _з (T _н)=XX.XXc	Ввод/вывод третьей ступени МТЗ с зависимой или независимой, крутой или пологой характеристикой. Срабатывание на отключение или сигнализацию. С ускорением или без ускорения. Ввод уставок для зависимой (I _з , T _з) или независимой (I _н , T _н) характеристики для первой программы.	ВВЕД/ВЫВЕД ЗАВИС/НЕЗАВ КРУТ/ПОЛ ОТКЛ/СИГН <u>УСК/УСК</u> I _з = 00.50 - 50.00 А T _з = 00.10 - 10.00 с I _н = 00.50 - 50.00 А T _н = 00.00 - 99.99 с
311 МТЗ1 I>> ВВЕД I>>=XX.XXA T>>=XX.XXc	Ввод/вывод второй ступени МТЗ. Ввод уставок по току и времени для первой программы.	ВВЕД/ВЫВЕД I>> = 00.50 - 99.99 А T>> = 00.00 - 99.99 с
312 МТЗ1 I>>> ВВЕД I>>>=XX.XXA T>>>=XX.XXc	Ввод/вывод первой ступени МТЗ. Ввод уставок по току и времени для первой программы.	ВВЕД/ВЫВЕД I>>> = 00.50 - 99.99 А T>>> = 00.00 - 99.99 с
319 МТЗ2 I> ВВЕД ЗАВИС КРУТ ОТКЛ <u>УСК</u> I _з (I _н)=XX.XXA T _з (T _н)=XX.XXc	Ввод/вывод третьей ступени МТЗ с зависимой или независимой, крутой или пологой характеристикой. Срабатывание на отключение или сигнализацию. С ускорением или без ускорения. Ввод уставок для зависимой (I _з , T _з) или независимой (I _н , T _н) характеристики для второй программы.	ВВЕД/ВЫВЕД ЗАВИС/НЕЗАВ КРУТ/ПОЛ ОТКЛ/СИГН <u>УСК/УСК</u> I _з = 00.50 - 50.00 А T _з = 00.10 - 10.00 с I _н = 00.50 - 50.00 А T _н = 00.00 - 99.99 с
320 МТЗ2 I>> ВВЕД I>>=XX.XXA T>>=XX.XXc	Ввод/вывод второй ступени МТЗ. Ввод уставок по току и времени для второй программы.	ВВЕД/ВЫВЕД I>> = 00.50 - 99.99 А T>> = 00.00 - 99.99 с
321 МТЗ2 I>>> ВВЕД I>>>=XX.XXA T>>>=XX.XXc	Ввод/вывод первой ступени МТЗ. Ввод уставок по току и времени для второй программы.	ВВЕД/ВЫВЕД I>>> = 00.50 - 99.99 А T>>> = 00.00 - 99.99 с

Продолжение на следующем листе

КОНФИГУРАЦИЯ УСТАВКИ

<u>Кадр</u>	<u>Примечание</u>
325 МТЗ Туск=XX.XXc	Ввод уставки по времени ускорения $T_{УСК} = 00.05 - 00.99$ с для обеих программ.
340 ЗОФ ВВЕДЕНА ОТКЛ $I_2 > = XX.XXA$ $T_{зоф} = XX.XXc$ $I_2 < = XX.XXA$	Ввод/вывод ЗОФ. Срабатывание на отключение или сигнализацию. Ввод уставок по току и времени. ВВЕДЕНА/ВЫВЕДЕНА СИГН/ОТКЛ $I_2 > = 00.20 - 10.00$ А $T_{зоф} = 01.00 - 50.00$ с $I_2 < = 00.20 - 01.00$ А
341 ЗОФ Контроль I2/I1 ВВЕДЕН I2/I1=XX.XX	Ввод/вывод контроля отношения тока обратной последовательности к току прямой последовательности. Ввод уставок по отношению токов. ВВЕДЕН/ВЫВЕДЕН $I_2/I_1 = 00.10 - 09.99$
350 ЗМН ВВЕДЕНА ОТКЛ Блок. ЗМН "0" <u>РПВ</u> $U < = XXXB$ Тзmn=XX.XXc	Ввод/вывод ЗМН. Срабатывание на отключение или сигнализацию. Действие сигнала "Блок. ЗМН" "0" или "1". Ввод/вывод контроля сигнала "РПВ ВВ". Ввод уставок по напряжению $U <$ и по времени. ВВЕДЕНА/ВЫВЕДЕНА ОТКЛ/СИГН 0 / 1 <u>РПВ/РПВ</u> $U < = 020 - 080$ В $T_{ЗМН} = 00.10 - 99.90$ с
360 УРОВд ВВЕД УРОВп ВВЕД Туров=Х.XXc Контроль РПО ЕСТЬ	Ввод/вывод УРОВд и УРОВп. Ввод уставок по времени. Ввод/вывод контроля сигнала "РПО ВВ". ВВЕД/ВЫВЕД $T_{УРОВ} = 0.10 - 2.00$ с ЕСТЬ/НЕТ
370 АПВ1 ВВЕД АПВ2 ВВЕД Тапв1=XX.XXc Тапв2=XX.XXc	Ввод/вывод первого и второго циклов АПВ. Ввод уставок по времени. ВВЕД/ВЫВЕД $T_{АПВ1} = 00.50 - 99.99$ с $T_{АПВ2} = 02.00 - 99.00$ с
371 АПВ АПВ по СО ВВЕДЕНО АПВ по ЗОФ ВВЕДЕНО	Ввод/вывод АПВ по СО и ЗОФ. ВВЕДЕНО/ВЫВЕДЕНО
372 АПВ Блок. по УМТЗ ВВЕД Блок. по $I >>>$ ВВЕД	Ввод/вывод блокировок АПВ при срабатывании УМТЗ, первой ступени МТЗ. ВВЕД/ВЫВЕД
378 Контроль ВВ и ЛР Твв вкл=XX.XXc Твв откл=XX.XXc Тлр=XX.XXc	Ввод уставок по времени. $T_{ВВ\ ВКЛ} = 00.00 - 20.00$ с $T_{ВВ\ ОТКЛ} = 00.00 - 20.00$ с $T_{ЛР} = 00.00 - 60.00$ с

Продолжение на следующем листе

КОНФИГУРАЦИЯ УСТАВКИ

<u>Кадр</u>	<u>Примечание</u>
379 Контроль КТУ для ОКЦ ВВЕДЕН	Ввод/вывод контроля сигнала "КТУ" для сигнала "ОКЦ". ВВЕДЕН/ВЫВЕДЕН
380 РЕСУРС Ктр рес=XXXX/5	Ввод коэффициента трансформации по фазным токам для расчета ресурса выключателя. $K_{ТР\ РЕС} = 0005/5 - 5000/5$
385 Контроль НВК ВВЕДЕН	Ввод/вывод контроля НВК. ВВЕДЕН/ВЫВЕДЕН
386 Выход ЛЗШд 4	Назначение сигнала "Отказ БМРЗ" / "ЛЗШд 4"/ "ЛЗШд" на дискретный выход "Выход". "Отказ БМРЗ-2"
388 По входу ЗПру Блокировка включения ВВЕДЕНА Квитир. от КНОПКИ	Ввод/вывод блокировки включения по сигналу "ЗПру". Выбор способа квитирования блокировки. ВВЕДЕНА/ВЫВЕДЕНА от КНОПКИ/ОБЩЕЕ
389 ВЫЗОВ Сигнал Готовность без задержки ТГОТ=XX.XXc	Выбор поступления сигнала "Готовность" на вызывную сигнализацию. Ввод уставок по времени. без задержки / с задержкой ТГОТ = 00.00 - 60.00 с
390 RS CA=XX PPS XXXXX, n,8,1 ДАТА XX.XX.XX ВРЕМЯ XX:XX:XX	Задание сетевого адреса (CA), скорости обмена с верхним уровнем, характеристики последовательного канала. Установка способа синхронизации процессора - по RTC (внутренняя синхронизация) или по PPS (внешний синхросигнал). Установка текущих даты и времени. CA = 01 - 99 PPS/RTC Скорость обмена выбирается из ряда S = 600; 1200; 2400; 4800; 9600; 19200 бод

Примечания

1 Для ввода времени в кадре "390" необходимо установить курсор в позицию X и нажать кнопку ВВОД.

2 Подчеркивание символа функции обозначает ввод ее в действие.

ТЕСТ

Кадр	Примечание
401 ДАТА XX.XX.XXXXг БМРЗ-ДПР-10-21 ПАРОЛЬ XXX	Дата создания ПрО. Функциональный код блока. Ввод пароля. Пароль = 001 - 999
402 ДИАГНОСТИКА	Результаты фоновой диагностики. ИСПРАВЕН, НЕИСПРАВЕН, ОТКАЗ - МЦП, АЦП, МАС, МВВ, МП, МПВВ, ВЫКЛ, УСТ
403 ВХОДЫ XXXX XXXX XXXX XXXX XXXX XXXX	Регистрация состояния и опробования дискретных входов. "0" - отсутствие сигнала; "1" - наличие сигнала
404 ВЫХОДЫ XXXX XXXX XXXX XXXX XXXX XXXX	Регистрация состояния и опробования дискретных выходов. "0" - выход не включен; "1" - выход включен
без пароля с паролем	
405 СВЕТОДИОДЫ ДИСПЛЕЙ	Проверка светодиодов и дисплея. Назначение функций светодиодов приведено в приложении Д. Пуск тестов - нажатие кнопки ВВОД. Останов теста светодиодов - нажатие кнопки СБРОС. Останов теста дисплея через 1,5 мин
406 КЛАВИАТУРА	Проверка клавиатуры. Высвечивается наименование нажатой кнопки. Высвечивается мнемоническое изображение кнопки: >, <, →, ↑, ↓, //, O, I. Пуск теста - нажатие кнопки ВВОД. Останов теста происходит, если в течение 0,5 мин не производится нажатие ни на одну из кнопок
407 АСУ Контр_Т	Проверка последовательных каналов АСУ и "сторожевого" таймера. Пуск тестов - нажатие кнопки ВВОД. Останов тестов - нажатие кнопки СБРОС

Примечание - При отсутствии пароля производится отображение состояния дискретных входов и выходов в кадрах "403", "404".

При введенном пароле производится проверка срабатывания входных ячеек и выходных реле МВВ и МПВВ блока с блокировкой работы алгоритмов автоматики и защит.

Результат диагностики определяется по светодиоду "ГОТОВ":

горит - исправен;
мигает - неисправен

РЕСУРС ВЫКЛЮЧАТЕЛЯ

<u>Кадр</u>	<u>Примечание</u>
501 Ресурс=XXX% Iоткл= <u>X</u> X.XXкА Ni=XXXX n=XXXX	Ввод левой границы интервала коммутлируемого тока (Iоткл) и соответствующего интервалу значения коммутационной способности выключателя (Ni). Индикация значения оставшегося ресурса и зафиксированного числа коммутаций на данном интервале (n). Ресурс = 000 - 100 % Iоткл = 00.00 - 99.99 кА Ni = 0000 - 9999 n = 0000 - 9999
Кадры "502" - "514" аналогичны кадру "501"	
515 Уст. ресурса=XXX% Iоткл=XX.XXкА Ni=XXXX n=XXXX	Уст. ресурса = = 000 - 100 % Iоткл = 00.00 - 99.99 кА Ni = 0000 - 9999 n = 0000 - 9999

Примечания

1 При вводе значения Iоткл в данном кадре меньше, чем в предшествующем кадре, информация в данном и последующих кадрах обнуляется (этим обеспечивается возможность задействования в конфигурации до 15 интервалов коммутлируемого тока).

2 При вводе значения Iоткл = 0 в кадре "501" функция расчета ресурса выключателя выводится из конфигурации и формируется сигнал "Вызов".

3 При вводе в "задействованных" кадрах меню значения коммутационной способности Ni = 0 формируется сигнал "Вызов" и признак неисправности выключателя (кадр "603" меню "ВЫЗОВ").

4 Ввод Уст. Ресурса = 100 % в кадре "515" обнуляет значения "n" в кадрах "501" - "515", что позволяет обновить данные по коммутационной способности выключателя.

5 Для подтверждения вновь введенных данных необходимо нажать кнопку ВВОД в позиции X значения Iоткл в кадре "501" и, после перехода курсора в начало кадра ("501"), вновь нажать кнопку ВВОД.

ВЫЗОВ

<u>Кадр</u>	<u>Примечание</u>
601 W	Индикация причины формирования сигналов "Вызов 1" и "Вызов 2". W = Сраб. I>>>, Сраб. I>>, Сраб. I>, Перегрузка, ЗОФ, ЗМН, ЗПру, НВК, УРОВ _д , СО ВВ, ОКЦ
602 Z	Индикация причины формирования сигналов "Вызов 1" и "Вызов 2". Z = Ресурс, ЛЗШп, Контроль цепей, Блок. вкл. по ЗПру, Внеш. защита, Готовность
603 Y	Индикация причины формирования сигналов "Вызов 1" и "Вызов 2". Y = Неисправ. БМРЗ, Неисправ. КА, Отказ ВВ, Отказ ЛР, УРОВ _п

Приложение Г

(справочное)

Соответствие дискретных входов и выходов позициям дисплея

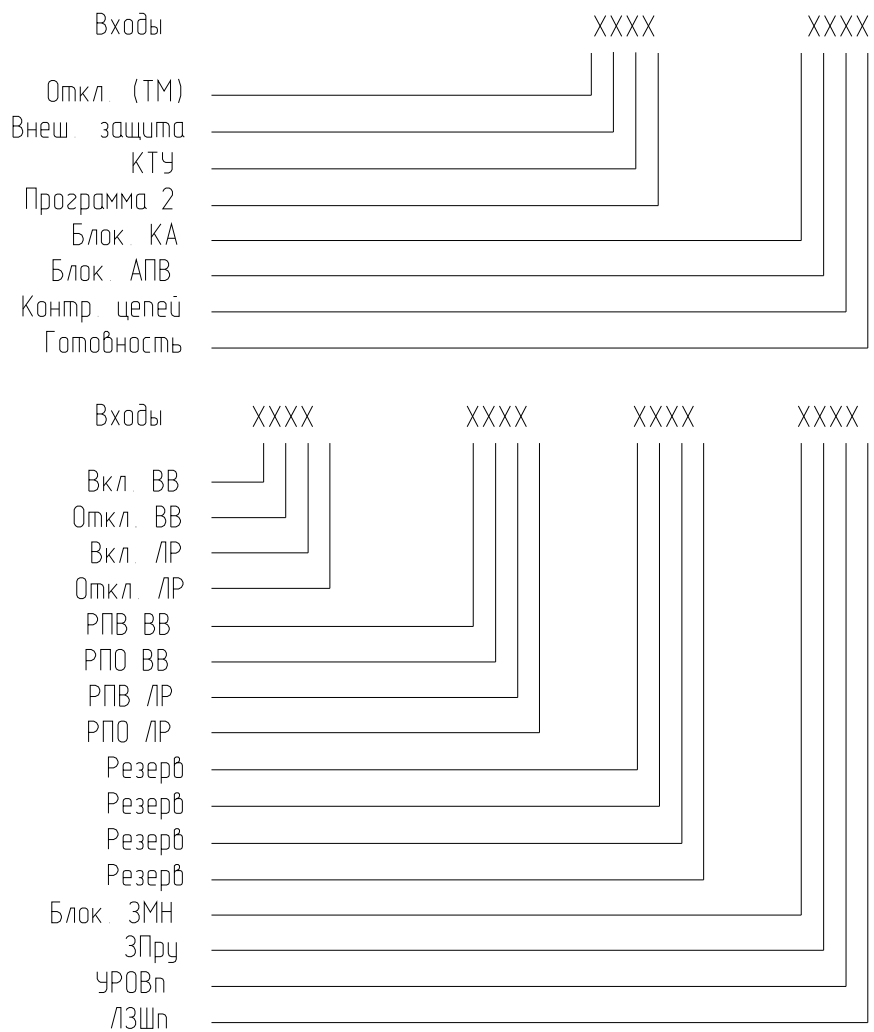


Рисунок Г.1 - Соответствие дискретных входов позициям дисплея

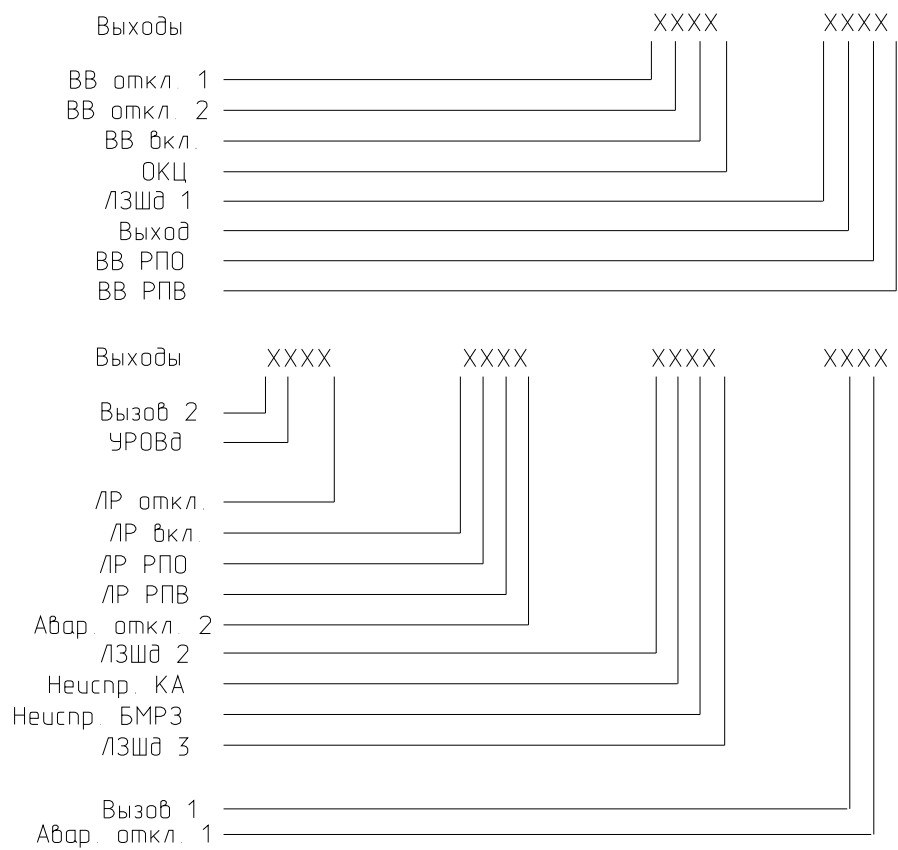


Рисунок Г.2 - Соответствие дискретных выходов позициям дисплея

Приложение Д

(обязательное)

Переназначение функций светодиодов

Исполнения БМРЗ-ДПР содержат 16 светодиодов (с "1" по "16"). Функции светодиодов с "1" по "4" назначены на предприятии-изготовителя и не могут быть изменены пользователем. Функции светодиодов с "5" по "16" могут быть программно назначены пользователем с помощью программы "МТ Реле Монитор".

Назначение функций светодиодов приведено в таблице Д.1. Вкладыши с маркировкой, предназначенные для обозначения функций светодиодов на лицевой панели, приведены на рисунке Д.1.

Таблица Д.1 - Функции светодиодов

Номер светодиода	Назначение	Цвет
1	ЛР Светится красным при включенном положении ЛР. Светится зеленым при отключенном положении ЛР. При неопределенном положении ЛР светодиод мигает. После пропадания и восстановления питания блока сохраняет свое состояние	Красный/ зеленый
2	ОКЦ Светится красным при появлении сигнала "ОКЦ". Светится зеленым при отсутствии сигнала "ОКЦ"	Красный/ зеленый
3	Блок. АПВ Светится красным при наличии блокировки АПВ. Светится зеленым при отсутствии блокировки АПВ. После пропадания и восстановления питания блока сохраняет свое состояние	Красный/ зеленый
4	Блок. КА Светится красным при наличии блокировки КА. Светится зеленым при отсутствии блокировки КА. После пропадания и восстановления питания блока сохраняет свое состояние	Красный/ зеленый

ЛР
ОКЦ
Блок. АПВ
Блок. КА

Рисунок Д.1 - Маркировка вкладышей

В таблице Д.2 приведены варианты установки функций светодиодов.

Таблица Д.2 - Установка функций светодиодов

Номер светодиода	Вариант установки причин срабатывания светодиода (см. рисунки Б.1 - Б.21)
5, 6, 7, 8, 13, 14, 15, 16	"Программа 2", "Авар. откл.", "Отказ ЛР", "Отказ ВВ", "СО ВВ", "АПВ 1", "АПВ 2", "ЛЗШп", "УРОВп", "Готовность", "Неиспр. КА", "Контроль цепей"
9, 10, 11, 12	"Сраб. I>>>", "Сраб. I>>", "Сраб. I>", "Перегрузка", "Внеш. защита", "ЗОФ", "ЗМН", "ЗПру", "НВК", "УРОВд", "Блок. вкл. по ЗПру"
Примечание - Выключение всех сработавших задействованных светодиодов производится квитированием (при условии пропадания причины, вызвавшей включение). Исключение составляет светодиод "Программа 2", светится при наличии сигнала, снимается при отсутствии сигнала.	

Перечень сокращений

БМРЗ-ДПР	Блок микропроцессорный релейной защиты фидера "два провода - рельс"
ЗПру -	Защита от повреждения распредустройства
КТУ -	Ключ телеуправления
ЛР -	Линейный разъединитель
НВК -	Неисправность камеры высоковольтного выключателя
ОВ -	Оперативное включение
ОКЦ -	Оперативный контроль цепей
ОО -	Оперативное отключение