

Н Т Ц "М е х а н о т р о н и к а"

34 3339

код продукции при поставке на экспорт

Утвержден
ДИВГ.648228.070 - 12 РЭ- ЛУ



**БЛОК МИКРОПРОЦЕССОРНЫЙ
РЕЛЕЙНОЙ ЗАЩИТЫ
БМРЗ-ФКС**

Руководство по эксплуатации

ДИВГ.648228.070-12 РЭ

Дата разработки 01.02.2016

Содержание

Лист

1 Назначение.....	4
2 Технические характеристики.....	5
2.1 Характеристики входов и выходов.....	5
2.2 Характеристики функций блока.....	7
3 Функции блока.....	10
3.1 Функции защиты.....	10
3.2 Функции автоматики и управления выключателем.....	15
3.3 Функции сигнализации.....	19
3.4 Вспомогательные функции.....	21
3.5 Связь с ПЭВМ и АСУ.....	23
3.6 Функция коррекции времени по сигналу "PPS".....	23
Приложение А Схема электрическая подключения.....	24
Приложение Б Алгоритмы функций защит, автоматики и управления.....	26
Приложение В Характеристики несущих тросов и контактных проводов.....	43
Приложение Г Содержание кадров меню.....	46
Приложение Д Соответствие дискретных входов/выходов позициям дисплея.....	61
Приложение Е Переназначение функций светодиодов.....	63
Перечень сокращений.....	64

Литера
Листов 64
Формат А4

Настоящее руководство по эксплуатации предназначено для ознакомления с индивидуальными особенностями блоков микропроцессорных релейной защиты фидера контактной сети БМРЗ-ФКС.

Настоящее РЭ распространяется на следующие исполнения БМРЗ-ФКС, различающиеся аппаратным исполнением пульта, номинальным значением напряжения оперативного тока, и имеющие полное условное наименование (код) в соответствии с таблицей 1.

Таблица 1 - Исполнения БМРЗ-ФКС

Обозначение	Полное условное наименование (код)	Исполнение пульта	Номинальное напряжение
ДИВГ.648228.070-12	БМРЗ-ФКС-10-01-21	Встроенный	Постоянное / переменное 220 В
ДИВГ.648228.070-62	БМРЗ-ФКС-11-01-21	Встроенный	Постоянное 110 В
ДИВГ.648228.071-12	БМРЗ-ФКС-00-01-21	Вынесенный	Постоянное / переменное 220 В
ДИВГ.648228.071-62	БМРЗ-ФКС-01-01-21	Вынесенный	Постоянное 110 В

В настоящем РЭ приведены следующие приложения:

- приложение А "Схема электрическая подключения";
- приложение Б "Алгоритмы функций защит, автоматики и управления";
- приложение В "Характеристики несущих тросов и контактных проводов";
- приложение Г "Содержание кадров меню";
- приложение Д "Соответствие дискретных входов/выходов позициям дисплея";
- приложение Е "Переназначение функций светодиодов".

Описание характеристик, общих для семейства БМРЗ, приведено в руководстве по эксплуатации ДИВГ.648228.001 РЭ.

При изучении и эксплуатации БМРЗ-ФКС необходимо дополнительно руководствоваться следующими документами:

- руководством по эксплуатации "Блок микропроцессорный релейной защиты БМРЗ. Руководство по эксплуатации" ДИВГ.648228.001 РЭ;
- паспортом ДИВГ.648228.001 ПС.

К работе с БМРЗ-ФКС допускается персонал, имеющий допуск не ниже третьей квалификационной группы по электробезопасности, подготовленный в объеме производства работ, предусмотренных эксплуатационной документацией на БМРЗ-ФКС.

Аттестация персонала на право проведения работ в объеме, предусмотренном эксплуатационной документацией на БМРЗ-ФКС, проводится эксплуатирующей организацией.

1 Назначение

1.1 Блоки микропроцессорные релейной защиты БМРЗ-ФКС-10-01-21 ДИВГ.648228.070-12, БМРЗ-ФКС-11-01-21 ДИВГ.648228.070-62, БМРЗ-ФКС-00-01-21 ДИВГ.648228.071-12 и БМРЗ-ФКС-01-01-21 ДИВГ.648228.071-62 (в дальнейшем - блок) предназначены для выполнения функций релейной защиты, автоматики, управления, измерения и сигнализации фидера контактной сети напряжением 27,5 кВ.

1.2 Условия эксплуатации и эксплуатационные возможности блока приведены в руководстве по эксплуатации ДИВГ.648228.001 РЭ. Рабочий диапазон температур от минус 40 до плюс 55 °С.

Питание блока может производиться:

- БМРЗ-ФКС-11-01-21 и БМРЗ-ФКС-01-01-21 - от источника постоянного тока с номинальным напряжением 110 В (диапазон изменения напряжения оперативного питания от 44 до 132 В);

- БМРЗ-ФКС-10-01-21 и БМРЗ-ФКС-00-01-21 - от источника постоянного, выпрямленного или переменного тока с номинальным напряжением 220 В (диапазон изменения напряжения оперативного питания от 88 до 264 В).

2 Технические характеристики

2.1 Характеристики входов и выходов

2.2.1 Основные технические характеристики блока приведены в таблице 2.

Таблица 2 - Характеристики блока

Наименование параметра	Значение	
	ФКС-10-01-21, ФКС-00-01-21	ФКС-11-01-21, ФКС-01-01-21
1 <u>Входы аналоговых сигналов:</u>		
количество входов по току	2 (1I, 2I)	
номинальное значение вторичного тока фидеров (I_n), А	5	
диапазон контролируемых значений тока в фазах, А	0,065 - 65,000	
пределы допускаемой относительной основной погрешности измерения тока, %:		
- в диапазоне от I_{min} до $5 \cdot I_{min}$ включ.	± 4	
- в диапазоне св. $5 \cdot I_{min}$ до I_{max} включ.	± 2,5	
количество входов по напряжению	1 (U)	
диапазон контролируемых значений напряжения (U), В	1 - 130	
пределы допускаемой относительной основной погрешности измерения напряжения в диапазоне контролируемых значений, %	± 2,5	
рабочий диапазон частоты переменного тока, Гц	50 ± 5	
скорость изменения частоты, Гц/с, не более	20	
абсолютная основная погрешность измерения частоты, Гц, не более	0,1	
2 <u>Дискретные сигнальные входы с импульсом режекции тока:</u>		
количество входов	28	4
род тока и номинальное значение напряжения, В	Постоян. / перемен. (универсальные входы), 220	
род тока и напряжение срабатывания, В, не более / не менее	Перемен. 170/158 Постоян. 176/165	
род тока и напряжение возврата, В, не более / не менее	Перемен. 154/132 Постоян. 115/105	
предельное значение напряжения, длительно, В	1,4·U _{НОМ}	
минимальная длительность сигнала, мс	30	
амплитуда импульса режекции тока, мА	От 50 до 70	
длительность импульса режекции тока, мс	От 10 до 20	
установившееся значение тока, мА, не более	4	
3 <u>Дискретные сигнальные входы постоянного тока с импульсом режекции тока:</u>		
количество входов	-	24
номинальное значение напряжения, В	-	110
напряжение срабатывания, В, не более / не менее	-	85/79
напряжение возврата, В, не более / не менее	-	77/66
предельное значение напряжения, длительно, В	-	1,4·U _{НОМ}
минимальная длительность сигнала, мс	-	30

Продолжение таблицы 2

Наименование параметра	Значение	
	ФКС-10-01-21, ФКС-00-01-21	ФКС-11-01-21, ФКС-01-01-21
амплитуда импульса режекции тока, мА	-	От 50 до 70
длительность импульса режекции тока, мс	-	От 10 до 20
установившееся значение тока, мА, не более	-	4
4 Входы дискретные пороговые контроля снижения напряжения:		
количество входов		4
род тока и номинальное напряжение, В		Перемен., 100
входной ток для $U_{ном} = 100$ В, мА, не более		22
номинальное значение напряжения порога срабатывания, В		42
предельное значение напряжения, длительно, В		135
5 Выходы дискретных сигналов управления и сигнализации:		
количество контактных выходов		32
диапазон значений коммутируемого напряжения переменного или постоянного тока, В		5 - 264
коммутируемый ток замыкания / размыкания цепи переменного тока, А, не более		5
коммутируемый ток замыкания / размыкания цепи постоянного тока при активно-индуктивной нагрузке с постоянной времени L/R не более 20 мс, А, не более		5,00 / 0,15

2.1.2 Схема электрическая подключения приведена в приложении А (рисунок А.1).

2.2 Характеристики функций блока

2.2.1 Токовая отсечка (ТО) и токовая отсечка 2 (ТО 2) имеют следующие параметры:

диапазон значений уставок по току:

токовая отсечка ($I_{TO} >$) 500 - 3000 А
токовая отсечка 2 ($I_{TO2} >$) 1400 - 8400 А

дискретность значений уставок по току 100 А

пределы допускаемой относительной основной погрешности

срабатывания по току, не более $\pm 4 \%$

время срабатывания, не более 25 мс

2.2.2 Четырехступенчатая дистанционная защита (ДЗ 1 - ДЗ 4) имеет следующие параметры:

диапазон значений уставок по полному сопротивлению:

ДЗ 1 ($Z_{y1} <$, $Z_{n1} <$) 4,0 - 30,0 Ом

ДЗ 2 ($Z_{y2} <$) 15,0 - 60,0 Ом

ДЗ 3 ($Z_{y3} <$) 25,0 - 140,0 Ом

диапазон значений уставок по реактивному сопротивлению:

ДЗ 4 ($X_{ун}$, $X_{ук}$) 0,0 - 60,0 Ом

диапазон значений уставок по активному сопротивлению:

ДЗ 4 (R_y) 0,0 - 320,0 Ом

дискретность уставок по сопротивлению 0,1 Ом

диапазон значений уставок по фазовому углу:

направленная ДЗ 1 (Φ_{01_1} , Φ_{01_2}) 0 - 60; 90 - 170°

ДЗ 2 (Φ_{02_1} , Φ_{02_2}) 0 - 60; 90 - 170°

ДЗ 3 (Φ_{03_1} , Φ_{03_2}) 0 - 60; 90 - 170°

переток ($\Phi_{пт_1}$, $\Phi_{пт_2}$) 180; 270°

дискретность уставок по фазовому углу 1°

диапазон значений уставок по току:

направленная ДЗ 1 ($I_{дз1} >$) 500 - 3000 А

ДЗ 2 ($I_{дз2} >$) 300 - 3000 А

ДЗ 3 ($I_{дз3} >$) 300 - 3000 А

дискретность значений уставок по току 10 А

диапазон значений уставок по времени:

$T_{дз2}$, $T_{дз3}^{1)}$ 0,00 - 3,00 с

$T_{дз4}$ 0,50 - 60,00 с

$T_{пт}$ 5,00 - 60,00 с

дискретность значений уставок по времени 0,01 с

диапазон значений уставок блокировки ненаправленной ДЗ 1:

по току $I_B <$ 150 - 1000 А

по напряжению $U_B <$ 0,5 - 20,0 кВ

дискретность значений уставок блокировок ненаправленной ДЗ 1:

по току 10 А

по напряжению 0,1 кВ

¹⁾ Для всех уставок задержки срабатывания функций защит, выполняемых блоком, менее 50 мс блок срабатывает за время не более 50 мс. Для всех уставок по времени срабатывания автоматики, выполняемой блоком, менее 50 мс и команд, поступающих по дискретным входам, блок срабатывает за время не более 70 мс.

диапазон значений уставок коэффициента гармоник $K_{ГУ}, K_{ГУ 4}$	4,0 - 30,0 %
дискретность значений уставок коэффициента гармоник	0,1 %
значение константы минимального вторичного напряжения $U_{<}$	3 В
время срабатывания ненаправленной ДЗ 1, не более	25 мс
пределы допускаемой относительной и абсолютной основной погрешности срабатывания, не более:	
по сопротивлению, току и напряжению, от уставки.....	$\pm 4 \%$
по фазовому углу	$\pm 2^0$
по времени:	
выдержка более 1 с, от уставки	$\pm 2 \%$
выдержка 1 с и менее	$\pm 25 \text{ мс}$
коэффициент возврата для направленных ступеней:	
по току	0,95 - 0,98
по сопротивлению	1,03 - 1,10
2.2.3 Ускорение дистанционной защиты имеет следующие параметры:	
диапазон значений уставки отношения токов $K_{УСК}$	0,50 - 0,99
дискретность значений уставки отношения токов.....	0,01
диапазон значений уставки времени ускорения $T_{УСК}$	0,05 - 3,00 с
дискретность значений уставки по времени ускорения	0,01 с
значение константы минимального тока $I_{МИН}$	150 А
2.2.4 Защита минимального напряжения (ЗМН) имеет следующие параметры:	
диапазон значений уставки по напряжению $U_{ЗМН}$	0,5 - 30,0 кВ
диапазон значений уставки по времени $T_{ЗМН}$	0,10 - 8,00 с
дискретность значений уставки по напряжению	0,1 кВ
дискретность значений уставки по времени.....	0,01 с
коэффициент возврата по напряжению	1,03 - 1,07
пределы допускаемой относительной и абсолютной основной погрешности срабатывания, не более:	
по напряжению, от уставки	$\pm 4 \%$
по времени:	
выдержка более 1 с, от уставки	$\pm 2 \%$
выдержка 1 с и менее	$\pm 25 \text{ мс}$
2.2.5 Квазитепловая защита (КвТЗ) имеет следующие параметры:	
диапазон значений уставки температуры окружающей среды $T_{ОС}$	От - 60 до +60 ^0C
дискретность значений уставки температуры	1 ^0C
диапазон значений уставки коэффициента нагревания КП $K_{Н}$	$(100 - 6500) \cdot 10^{10}$
диапазон значений уставки коэффициента охлаждения КП $K_{О}$	$(1000 - 9990) \cdot 10^7$
дискретность значений уставки коэффициента нагревания	$1 \cdot 10^{10}$
дискретность значений уставки коэффициента охлаждения.....	$10 \cdot 10^7$
2.2.6 Защита смежного фидера имеет следующие параметры:	
диапазон значений уставки по времени $T_{ДЗ \Phi 2}$	0,00 - 3,00 с
дискретность значений уставки по времени.....	0,01 с
2.2.7 Автоматическое повторное включение (АПВ) имеет следующие параметры:	
диапазон уставок по времени:	
первый цикл $T_{АПВ 1}$	1,00 - 20,00 с
второй цикл $T_{АПВ 2}$	2,00 - 99,00 с
дискретность уставок по времени.....	0,01 с
время готовности АПВ после включения выключателя, не более.....	15 с

пределы допускаемой относительной и абсолютной основной погрешности срабатывания по времени, не более:	
выдержка более 1 с, от уставки	± 2 %
выдержка 1 с	± 25 мс
2.2.8 Резервирование при отказе выключателя (УРОВ) имеет следующие параметры:	
диапазон уставок по времени $T_{УРОВ}$	0,10 - 3,00 с
дискретность уставок $T_{УРОВ}$	0,01 с
пределы допускаемой относительной и абсолютной основной погрешности срабатывания по времени, не более:	
выдержка более 1 с, от уставки	± 2 %
выдержка 1 с и менее	± 25 мс
2.2.9 Выполнение команд автоматической частотной разгрузки и автоматического повторного включения по частоте (АЧР/ЧАПВ) имеет следующие параметры:	
диапазон уставок $T_{АЧР}$	0,00 - 3,00 с
дискретность уставок $T_{АЧР}$	0,01 с
диапазон уставок $T_{ЧАПВ}$	0,00 - 99,99 с
дискретность уставок $T_{ЧАПВ}$	0,01 с
пределы допускаемой относительной и абсолютной основной погрешности срабатывания по времени, не более:	
выдержка более 1 с, от уставки	± 2 %
выдержка 1 с и менее	± 25 мс
2.2.10 Прочие характеристики имеют следующие параметры:	
диапазон уставок по погонному реактивному сопротивлению X_0	0,100 - 1,000 Ом/км
дискретность уставок X_0	0,001 Ом/км
диапазон уставок по коэффициенту взаимного комплексного сопротивления Mz	0,100 - 0,800
дискретность уставок Mz	0,001
диапазон значений уставок по времени:	
$T_{ОР}$, $T_{ЛР}$	3,00 - 60,00 с
$T_{ВВ}$	0,10 - 10,00 с
$T_{ГОГ}$	0,00 - 60,00 с
дискретность уставок по времени.....	0,01 с

3 Функции блока

3.1 Функции защиты

3.1.1 Токовая отсечка (ТО) и токовая отсечка 2 (ТО 2)

3.1.1.1 Токовая отсечка и токовая отсечка 2 выявляют аварийное возмущение в контактной сети по действующему значению первой гармонической составляющей тока (ТО) и мгновенному значению тока (I_{cp}), измеренным на половине периода входного сигнала (в соответствии с рисунком Б.1¹⁾).

ТО может быть введена программным ключом **S150**, ТО 2 может быть введена программным ключом **S151** и действуют на отключение и сигнализацию. Блок обеспечивает две программы уставок токовых отсечек, переключение программ осуществляется (программный ключ **S85**) по дискретному входу "Программа 2" или командой из АСУ.

3.1.2 Четырехступенчатая дистанционная защита (ДЗ 1 - ДЗ 4)

3.1.2.1 Дистанционная защита ДЗ 1 - ДЗ 4 выявляет аварийное возмущение в контактной сети по факту попадания полного сопротивления в зону срабатывания любой из ступеней защиты. Для защиты от близких коротких замыканий (КЗ) первые три ступени направленной ДЗ автоматически переходят на режим срабатывания по току при снижении напряжения ниже 3 В.

Функциональная схема алгоритма ДЗ 1 выполнена в соответствии с рисунком Б.2, а ДЗ 2 - ДЗ 4 - в соответствии с рисунком Б.3.

Первая ступень ДЗ - защита мгновенного действия. ДЗ 1 программно (программный ключ **S171**) может быть задействована в конфигурации как ненаправленная или направленная с независимыми значениями уставок по полному сопротивлению.

Ненаправленная ДЗ 1 выявляет аварийное возмущение в контактной сети по значению полного сопротивления, измеренному на половине периода входного сигнала, и работает с блокировкой по току или по напряжению. Выбор типа блокировки осуществляется программным ключом **S160**. Блокировка реализована сравнением действующих значений первой гармонической составляющей тока или напряжения со значением соответствующих уставок.

ДЗ 2 - ДЗ 4 реализованы с задаваемыми независимыми выдержками времени срабатывания и могут быть введены программными ключами **S172 - S174** соответственно.

Задействованная третья ступень ДЗ может работать на отключение и сигнализацию или только на сигнализацию (программный ключ **S117**).

Зоны срабатывания ДЗ 1, ДЗ 2 и ДЗ 3 имеют вид секторов, а ДЗ 4 - вид, близкий к четырехугольнику. Вид зон срабатывания направленной ДЗ приведен на рисунке 1.

В целях отстройки от пусковых токов в контактной сети, программно осуществляется "загрубление" на 20 % (уменьшение уставок полного сопротивления и увеличение уставок по току ДЗ 2, ДЗ 3) при превышении значением коэффициента гармоник ($K_{г}$) значения соответствующей уставки. Возврат пусковых органов в данном случае происходит относительно "незагрубленных" уставок. Необходимым условием для срабатывания ДЗ 4 является отсутствие высших гармоник входного тока (значение $K_{г}$ должно быть ниже уставки $K_{г4}$).

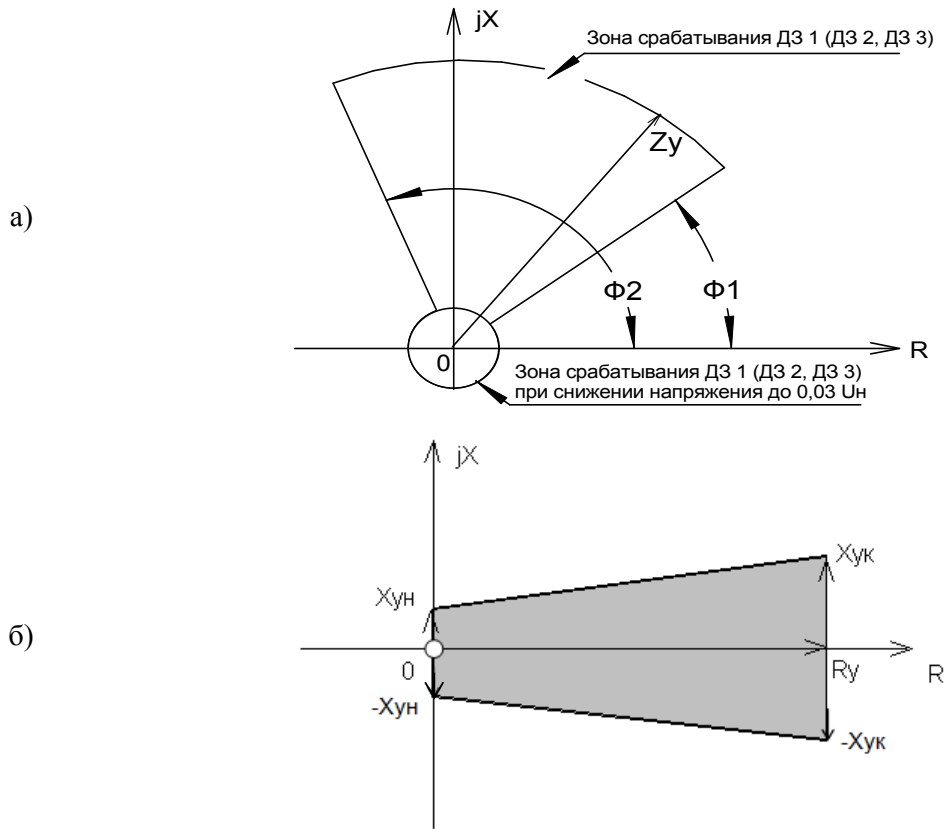
Программный ключ **S170** обеспечивает увеличение зон срабатывания ДЗ 2, ДЗ 3 за счет добавления "зеркальных" (симметричных исходным) зон срабатывания (рисунок 2).

¹⁾ Функциональные схемы алгоритмов приведены в приложении Б (рисунки Б.1 - Б.28).

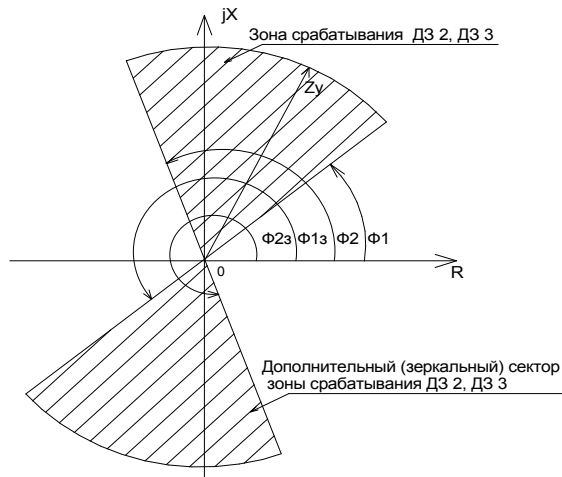
При задании нулевой уставки по времени блок обеспечивает максимальное быстрое действие ДЗ 2, ДЗ 3. При этом время выдачи сигнала на отключение не превышает 50 мс при скачкообразном изменении кратности входных сигналов к соответствующим уставкам от 0,8 до 1,2.

В блоке реализована функция контроля перетока, ввод в действие которой производится программным ключом S175.

Блок обеспечивает две программы уставок ДЗ по дискретному входу "Программа 2" или командой из АСУ.



а) направленная ДЗ 1, ДЗ 2, ДЗ 3; б) ДЗ 4
Рисунок 1 - Вид зон срабатывания ДЗ



3.1.3 Ускорение дистанционной защиты

3.1.3.1 В блоке осуществляется ускорение задействованных в конфигурации второй и третьей ступеней ДЗ при включении выключателя (программный ключ **S152**) и по входному дискретному сигналу "Ускор. ДЗп" (в соответствии с рисунком Б.4).

Включение выключателя контролируется по входному дискретному сигналу "РПВ ВВ", при поступлении которого формируется импульс длительностью 1,0 с. Если во время наличия этого импульса поступит внутренний сигнал "Пуск ДЗ 2, ДЗ 3", то осуществляется ускорение запущенной ступени дистанционной защиты до времени 0,1 с.

Ускорение защит по входному дискретному сигналу "Ускор. ДЗп" осуществляется на время $T_{УСК}$ при условии превышения действующим значением первой гармонической составляющей тока в фидере константы $I_{мин} = 150$ А, а также уровне отношения значений первых гармонических составляющих токов в смежном и данном фидерах ниже уставки $K_{УСК}$.

При значении уставки по времени ускоряемой ступени защит меньше 0,1 с или $T_{УСК}$ действие введенной уставки по времени сохраняется.

3.1.4 Защита минимального напряжения (ЗМН)

3.1.4.1 Защита минимального напряжения реализована по действующему значению первой гармоники напряжения в фидере контактной сети с контролем включенного положения выключателя и исправности цепей трансформаторов напряжения (ТН). ЗМН может быть введена в работу программным ключом **S70**. Функциональная схема ЗМН выполнена в соответствии с рисунком Б.5.

ЗМН действует на отключение и/или на сигнализацию (программный ключ **S71**). ЗМН срабатывает только при включенном высоковольтном выключателе.

ЗМН может быть заблокирована при наличии или отсутствии входного дискретного сигнала "Блок. ЗМН" (программный ключ **S701**).

3.1.5 Квазитепловая защита (КвТЗ)

3.1.5.1 Квазитепловая защита предназначена для защиты контактного провода (КП) от отжига при перегреве. Алгоритм КвТЗ основан на решении уравнения теплового баланса для определения температуры КП. Температура КП определяется силой протекающего по нему тока с учетом конструктивных особенностей контактной сети (коэффициента деления тока между КП и несущим тросом, типа и износа КП), влияющих на сопротивление КП. Охлаждение КП рассчитывается с учетом тепловой постоянной времени охлаждения, определяемой отношением теплоемкости к теплоотдаче. При превышении текущим значением температуры КП 95 °С определяется значение текущего ресурса КП. При превышении временем нахождения ресурса КП допустимой длительности пребывания при данной температуре выдается сигнал на отключение выключателя.

Определение текущего значения ресурса КП по возможной длительности его пребывания при данной температуре осуществляется по зависимости выдержки времени КвТЗ ($T_{КвТЗ}$) от температуры КП (рисунок 3). Функциональная схема алгоритма КвТЗ выполнена в соответствии с рисунком Б.6.

КвТЗ может быть введена программным ключом **S181**.

При срабатывании КвТЗ формируются внутренний сигнал на отключение выключателя (программный ключ **S182**), сигнал блокировки "Блок. КвТЗ", исключающий оперативное включение ВВ и АПВ до охлаждения КП до температуры ниже 95 °С.

При необходимости, сигнал "Блок. КвТЗ" может быть снят до охлаждения КП ниже 95 °С квитирированием.

Исходными данными (установками) КвТЗ являются:

- средняя температура окружающей среды в районе контактного провода, T_{oc} ;
- постоянная охлаждения контактного провода, K_o ;
- постоянная нагрева контактного провода, K_n .

Постоянные нагрева и охлаждения контактного провода (K_n , K_o соответственно) определяются заблаговременно по прилагаемым таблицам на основании данных о контактной сети:

- тип и количество контактных проводов;
- износ КП (по коэффициенту износа $K_{и}$);
- тип и количество несущих тросов.

Значения коэффициентов нагрева и охлаждения КП определяются перед вводом в блок по формулам

$$K_o = k \cdot \frac{S_{п}}{C_o \cdot m}; \quad (1)$$

$$K_n = \left[\frac{R_{тп} / N_{т}}{(R_{тп} / N_{т} + R_o / N_k)} \cdot \frac{R_o / N_k}{C_o \cdot m} \right], \quad (2)$$

где k - теплоотдача контактного провода, Вт/(м²*К);

$S_{п}$ - погонная площадь поверхности контактного провода, м²/м;

C_o - удельная теплоемкость контактного провода, $C_o = 391$ (Вт*с)/(кг*К);

m - масса одного метра контактного провода, кг/м;

$R_{тп}$ - сопротивление одного метра троса, Ом/м;

$N_{т}$ - количество тросов;

R_o - сопротивление одного метра контактного провода, Ом/м;

N_k - количество контактных проводов.

Характеристики несущих тросов, контактных проводов типа МФ, МФО и контактных проводов типа НЛОпф, БрЦрф, БрМрЦрф, БрЖФ приведены в приложении В.

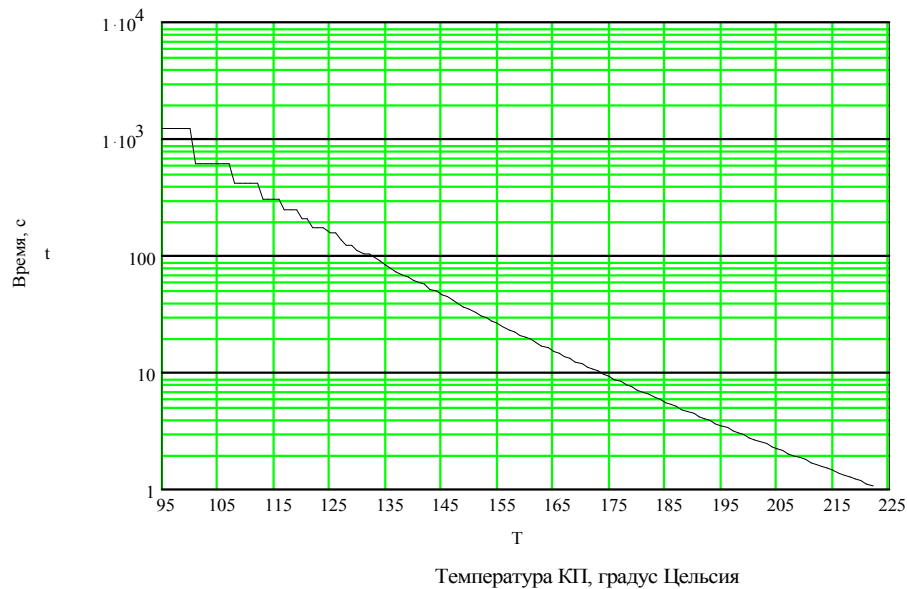


Рисунок 3 - График зависимости уставок по времени КвТЗ от температуры КП

3.1.6 Защиты смежного фидера

3.1.6.1 В блоке реализованы токовая отсечка и направленная дистанционная защита смежного фидера. Защиты смежного фидера вводятся программным ключом **S155**.

Токовая отсечка смежного фидера (ТО Ф2) обеспечивает формирование выходного дискретного сигнала "ВВ откл. Ф2" при превышении действующим значением первой гармоники периодической составляющей тока смежного фидера значения уставки.

Направленная одноступенчатая дистанционная защита смежного фидера (ДЗ Ф2) с блокировкой по напряжению обеспечивает формирование выходного дискретного сигнала "ВВ откл. Ф2" при попадании значения полного сопротивления смежного фидера контактной сети в сектор зоны срабатывания защиты (зона срабатывания ДЗ Ф2 аналогична зоне срабатывания ДЗ 2).

Формирование выходного дискретного сигнала "ВВ откл. Ф2" по срабатыванию ДЗ Ф2 осуществляется с уставкой по времени $T_{ДЗ Ф2}$ для обеспечения опережающего срабатывания основных защит смежного фидера.

Блок обеспечивает две программы уставок по дискретному входу "Программа 2" или командой из АСУ.

С целью повышения чувствительности к токам замыкания через большое переходное сопротивление при неселективной защите межподстанционной зоны, программным ключом **S156** может быть введено отключение смежного фидера при срабатывании ДЗ 4.

Функциональная схема алгоритмов ТО Ф2 и ДЗ Ф2 выполнена в соответствии с рисунком Б.7.

Защиты смежного фидера имеют те же параметры и характеристики, что и ТО, ДЗ 2 основного фидера. Аналогично ДЗ в ДЗ Ф2 реализована и отстройка от пусковых токов в контактной сети.

3.1.7 Логическая защита шин (ЛЗШ)

3.1.7.1 ЛЗШ РУ-27,5 кВ в блоке осуществляется обработкой входного дискретного сигнала "ЛЗШп" и формированием выходных дискретных сигналов "ЛЗШд 1", "ЛЗШд 2" и "ЛЗШд 3" (в соответствии с рисунком Б. 8). В блоке предусмотрена возможность назначения выходного реле, обеспечивающего выдачу сигнала "ЛЗШд 4" (п. 3.4.1).

Внутренний выходной сигнал "Откл. ЛЗШ" на отключение выключателя формируется через фиксированную выдержку времени 0,2 с при поступлении входного дискретного сигнала "ЛЗШп", одновременном выполнении условия наличия внутреннего сигнала "РПС ДЗ 1" и отсутствия внутреннего сигнала "ФО ДЗ 1" и/или наличия внутреннего сигнала "РПС ДЗ 2" и отсутствия внутреннего сигнала "ФО ДЗ 2".

Возврат реле и формирование выходных дискретных сигналов "ЛЗШд" происходит при условии либо отсутствия сигналов "РПС ДЗ 1" и "РПС ДЗ 2" (фидер отключен или включен "консольно"), либо при одновременном наличии сигнала "РПС ДЗ 1" и отсутствии сигнала "ФО ДЗ 1" (ток фидера течет к шинам).

3.2 Функции автоматики и управления выключателем

3.2.1 Автоматическое повторное включение

3.2.1.1 Блок реализует функцию двукратного автоматического повторного включения (АПВ) с возможностью программной блокировки одного или обоих циклов (рисунок Б.9). Ввод первого цикла осуществляется программным ключом **S311**, второго цикла - **S31**. Программным ключом **S315** осуществляется ввод/вывод контроля напряжения в фидере U_{ϕ} , а программным ключом **S314** - ввод/вывод ускорения первого цикла АПВ при контроле напряжения U_{ϕ} .

3.2.1.2 Пуск АПВ происходит по факту срабатывания:

- ДЗ 1 (программный ключ **S318**);
- ДЗ 2, ДЗ 3;
- ТО, ТО 2 (программный ключ **S32**);
- ускоренного отключения (программный ключ **S317**).

3.2.1.3 Время готовности АПВ после включения выключателя персоналом или дистанционно составляет 15 с.

3.2.1.4 Предусмотрена возможность блокировки обоих циклов АПВ внешним дискретным сигналом "Блок. АПВ", при работе АЧР, КвТЗ (программный ключ **S316**), ЗМН на сигнализацию. По факту срабатывания ТО, ТО 2, ДЗ 1 и при ускоренном отключении происходит блокировка обоих циклов АПВ, если программными ключами не введен пуск АПВ по этим функциям.

3.2.2 Резервирование при отказе выключателя (УРОВ)

3.2.2.1 Блок реализует функцию датчика устройства резервирования при отказе выключателя УРОВ_д (в соответствии с рисунком Б.10).

Сигнал "УРОВ_д" выдается с задержкой времени $T_{УРОВ}$ при срабатывании любой из защит, действующих на отключение, при подаче дискретного сигнала "Внеш. защита" (при введенном программном ключе **S46**).

Сигнал "УРОВ_д" снимается при значении вторичного тока фидера ниже $0,05 \cdot I_n$ или при отключенном положении выключателя (контроль сигнала "РПО ВВ" вводится программным ключом **S45**).

Функция УРОВ_д может быть введена программным ключом **S44**. УРОВ_д блокируется при обнаружении системой диагностики неисправности блока.

3.2.3 Выполнение команд автоматической частотной разгрузки и автоматического повторного включения по частоте

3.2.3.1 Блок обеспечивает выполнение команд автоматической частотной разгрузки (АЧР) и автоматического повторного включения по частоте (ЧАПВ).

Функциональная схема алгоритма АЧР/ЧАПВ приведена на рисунке Б.11.

3.2.3.2 В блоке реализован алгоритм АЧР/ЧАПВ-Б, при котором сигнал "АЧР" подается на соответствующий вход и удерживается в течение всего времени действия АЧР. Окончание сигнала "АЧР" является командой "ЧАПВ". Функция АЧР/ЧАПВ может быть введена в действие программным ключом **S37**.

3.2.3.3 Команда на отключение ВВ выполняется с задержкой по отношению к сигналу "АЧР" на время, равное уставке $T_{АЧР}$. Включение выключателя по команде "ЧАПВ" выполняется с выдержкой, которая задается уставкой $T_{ЧАПВ}$.

3.2.4 Управление выключателем

3.2.4.1 Блок обеспечивает как "местное" так и "дистанционное" управление высоковольтным выключателем (ВВ). Сигналы управления - импульсные, с максимальной длительностью $T_{ВВ}$.

Для управления высоковольтным выключателем в блоке установлены электромеханические реле "ВВ откл. 1", "ВВ откл. 2", "ВВ вкл."

Блок обеспечивает отключение и включение ВВ по командам:

- от защит и автоматики, выполняемых блоком;
- поступающим по дискретным входам;
- от кнопок¹⁾ управления ВВ, расположенных на лицевой панели;
- поступающим по каналам АСУ.

Функциональные схемы алгоритмов отключения и включения ВВ выполнены в соответствии с рисунками Б.12, Б.13 соответственно.

Блок обеспечивает два режима управления выключателем - "местный" ("МУ") и "дистанционный" ("ДУ").

Команда на отключение ВВ, поступающая от кнопки "ОТКЛ" на лицевой панели, выполняется независимо от режима управления, а на включение ВВ от кнопки "ВКЛ" - только в режиме "местного" управления.

Команды на включение и отключение ВВ, поступающие через дискретные входы "Вкл. ВВ" и "Откл. ВВ" соответственно, выполняются только в режиме "дистанционного" управления.

Включение ВВ командами, поступающими по последовательному каналу, - только в режиме "дистанционного" управления.

Включение и отключение ВВ по цепям дистанционного управления не приводит к фиксации аварийного события и срабатыванию сигнализации.

Переключение режимов управления "МУ"/"ДУ" производится одновременным нажатием кнопок ВПРАВО и ВЛЕВО на лицевой панели.

Функциональная схема алгоритма переключения режимов управления "МУ"/"ДУ" приведена на рисунке Б.14. При переключении блока в режим "местного" управления формируется выходной дискретный сигнал "МУ".

Действия функций защит и автоматики не зависят от режима "МУ"/"ДУ" блока.

3.2.4.2 Команды включения выключателя блокируются при формировании внутреннего сигнала на отключение ВВ, при выполнении команд управления разъединителями, а также при отсутствии входных дискретных сигналов "Контр. цепей" и "Готовность", наличии сигнала "Блок. ВВ" и по сигналам "Неиспр. КА", "Блок. КвТЗ", "Работа АЧР".

Обеспечивается защита от многократного включения выключателя ВВ ("прыгания"). При наличии на входе блока команды включения выключателя и срабатывании защиты, блокируются все команды включения ВВ.

Блокировка снимается через 1 с после снятия команды включения.

Команды отключения ВВ имеют приоритет над командами включения.

3.2.4.3 Выполнение команд включения, отключения ВВ контролируется по входным дискретным сигналам "РПВ ВВ", "РПО ВВ". Стандартная организация цепей "РПО ВВ", "РПВ ВВ" приведена на рисунке 4.

¹⁾ Обозначения кнопок и органов индикации блока приведены в руководстве по эксплуатации ДИВГ.648228.001 РЭ.

3.2.4.4 Блок контролирует время выполнения команд включения, отключения ВВ. В случае, когда команды включения или отключения не выполнены в течение времени $T_{ВВ}$, формируются внутренние сигналы "Отказ вкл. ВВ" и "Отказ откл. ВВ", которые сбрасываются квитированием.

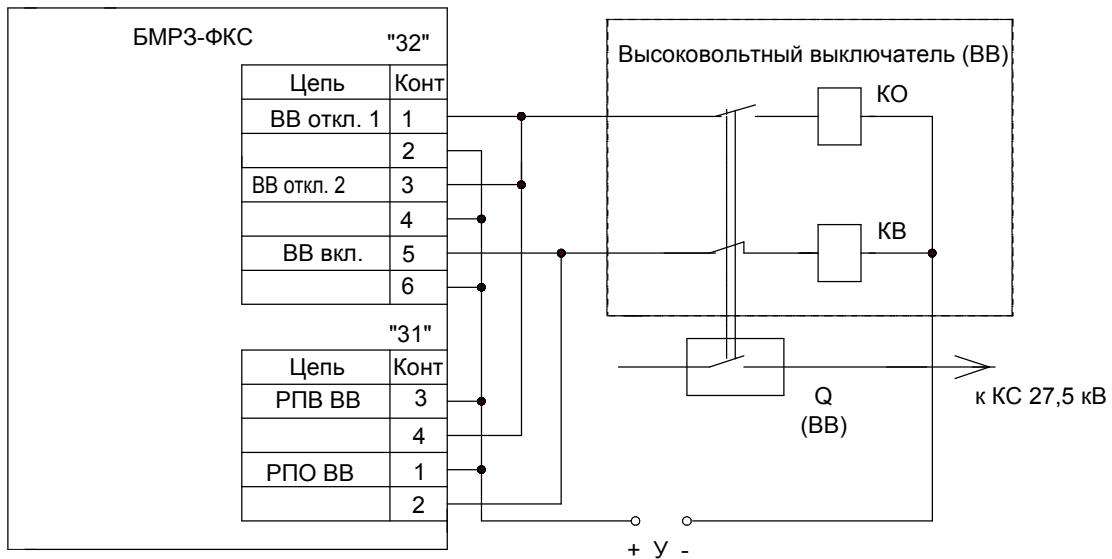


Рисунок 4 - Организация цепей "РПВ ВВ", "РПО ВВ"

3.2.4.5 Блок обеспечивает обнаружение самопроизвольного отключения ВВ (СО ВВ) (в соответствии с рисунком Б.15).

3.2.4.6 Блок обеспечивает обнаружение отказа ВВ. Отказ ВВ фиксируется по наличию хотя бы одного из внутренних сигналов "Отказ вкл. ВВ", "Отказ откл. ВВ" или при совпадении входных дискретных сигналов "РПО ВВ", "РПВ ВВ" в течение времени, превышающего уставку $T_{ВВ}$.

Функциональная схема выявления отказа и неисправности ВВ приведена на рисунке Б.16.

При выявлении отказа ВВ формируется внутренний сигнал "Неиспр. ВВ" и внутренний сигнал "Отказ ВВ", использующийся при формировании выходного дискретного сигнала "Вызов".

3.2.5 Управление линейным разъединителем (ЛР)

3.2.5.1 Функциональные схемы алгоритмов отключения и включения ЛР приведены на рисунках Б.17, Б.18.

3.2.5.2 Команды на отключение/включение ЛР, поступающие по последовательному каналу, выполняются только в режиме "ДУ", поступающие через дискретные входы "Откл. ЛР"/"Вкл. ЛР" - в зависимости от положения программного ключа **S711**.

3.2.5.3 Блок контролирует время выполнения команд включения/отключения ЛР, задаваемое одной уставкой $T_{ЛР}$ с диапазоном изменения от 3 до 60 с. В случае, когда команда включения или отключения не выполнена в течение времени $T_{ЛР}$, формируются внутренние сигналы "Отказ вкл. ЛР" и "Отказ откл. ЛР". При поступлении хотя бы одного из этих сигналов, а также при совпадении значений входных дискретных сигналов "РПО ЛР", "РПВ ЛР" в течение времени $T_{ЛР}$ формируется сигнал "Отказ ЛР".

Функциональная схема выявления отказа и неисправности ЛР приведена на рисунке Б.19.

3.2.5.4 Команды управления ЛР (выходные сигналы "ЛР откл." и "ЛР вкл.") блокируются при включенном положении ВВ, при работе функции АПВ, ЧАПВ, а также при наличии сигнала "Блок. ЛР".

3.2.5.5 Выполнение команд включения/отключения линейного разъединителя контролируется по входным дискретным сигналам "РПВ ЛР" и "РПО ЛР", поступление которых дублируется в блоке выходными дискретными сигналами "ЛР РПВ" и "ЛР РПО" соответственно. Стандартная организация цепей "РПО ЛР", "РПВ ЛР" приведена на рисунке 5.

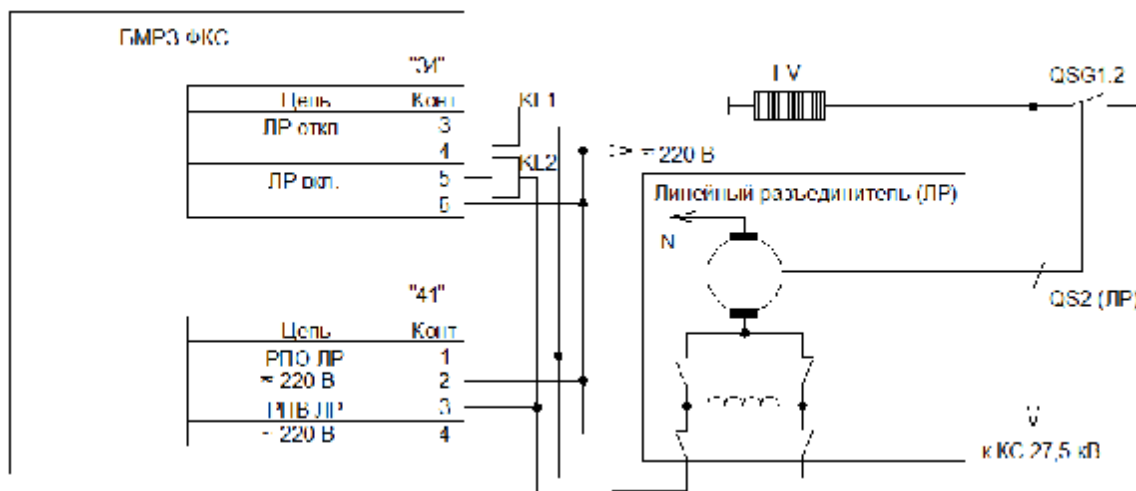


Рисунок 5 - Организация цепей "РПО ЛР", "РПВ ЛР"

3.2.6 Управление обходным разъединителем (ОР)

3.2.6.1 Функциональные схемы алгоритмов отключения и включения ОР приведены на рисунках Б.20, Б.21.

3.2.6.2 Команды на отключение/включение ОР, поступающие через дискретные входы "Откл. ОР"/"Вкл. ОР", выполняются в режиме "ДУ" или независимо от режима (программный ключ S711), поступающие по последовательному каналу, выполняются только в режиме "ДУ".

3.2.6.3 Блок контролирует время выполнения команд включения/отключения ОР, задаваемое одной уставкой $T_{ОР}$ с диапазоном изменения от 3 до 60 с. В случае, когда команда включения или отключения не выполнена в течение времени $T_{ОР}$, формируются внутренние сигналы "Отказ вкл. ОР" и "Отказ откл. ОР". При поступлении хотя бы одного из этих сигналов, а также при совпадении значений входных дискретных сигналов "РПО ОР", "РПВ ОР" в течение времени $T_{ОР}$ формируется сигнал "Отказ ОР".

Функциональная схема выявления отказа и неисправности ОР приведена на рисунке Б.22.

3.2.6.4 Команды управления (выходные сигналы "ОР откл." и "ОР вкл.") ОР блокируются при работе функции АПВ, ЧАПВ, наличии сигнала "Блок. ОР".

3.2.6.5 Выполнение команд включения/отключения ОР контролируется по входным дискретным сигналам "РПО ОР" и "РПВ ОР", поступление которых дублируется в блоке выходными дискретными сигналами "ОР РПО" и "ОР РПВ" соответственно. Стандартная организация цепей "РПО ОР", "РПВ ОР" приведена на рисунке 6.

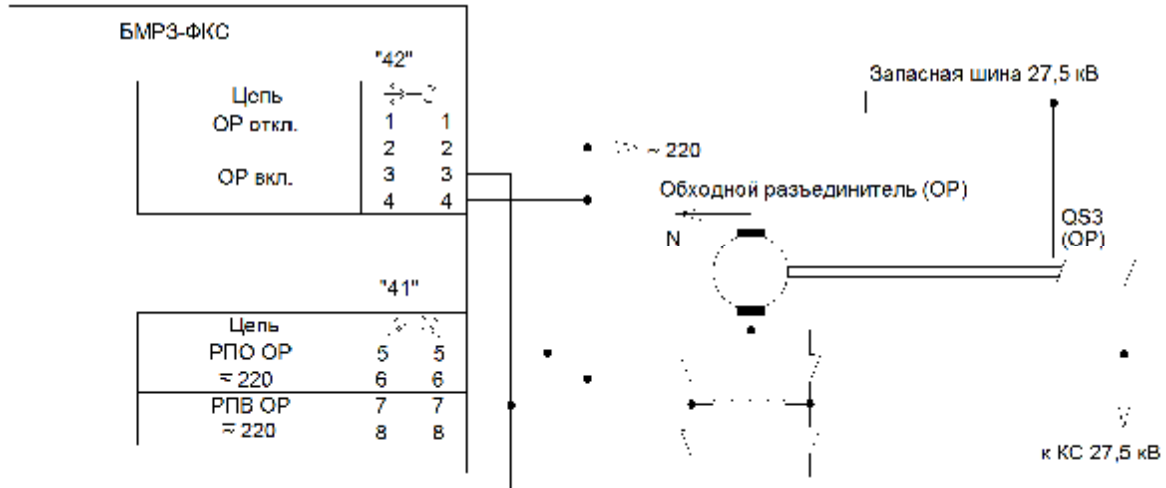


Рисунок 6 - Организация цепей "РПО ОР", "РПВ ОР"

3.3 Функции сигнализации

3.3.1 Блок обеспечивает формирование выходных сигналов:

- аварийное отключение - "Авар. откл. 1" и "Авар. откл. 2";
- "ВВ РПО" и "ВВ РПВ";
- "ЛР РПО" и "ЛР РПВ";
- "ОР РПО" и "ОР РПВ";
- "Вызов";
- оперативный контроль цепей - "ОКЦ";
- неисправность коммутационных аппаратов - "Неиспр. КА";
- отказ БМРЗ - "Отказ БМРЗ-1". В блоке предусмотрена возможность назначения выходного реле, обеспечивающего выдачу сигнала "Отказ БМРЗ-2" (п. 3.4.1).

3.3.2 Сигналы "Авар. откл. 1" и "Авар. откл. 2" относятся к группе аварийной сигнализации.

Функциональная схема алгоритма формирования сигналов "Авар. откл. 1" и "Авар. откл. 2" и сигналов "ВВ РПО" и "ВВ РПВ" приведена на рисунке Б.23.

Сигналы "Авар. откл. 1" и "Авар. откл. 2" формируются при любом отключении ВВ, не связанном с подачей команды оператором и работой АЧР, в зависимости от положения программного ключа S712 - при введенном ключе - только в режиме "ДУ", при выведенном - в обоих режимах.

Возврат сигналов "Авар. откл. 1" и "Авар. откл. 2" производится по сигналу квитирования (рисунок Б.24) или при отключении ВВ по команде оператора.

Квити́рование производится:

- нажатием кнопки СБРОС на пульте блока в режиме "МУ";
- подачей соответствующей команды по каналу АСУ в режиме "ДУ";
- по дискретному входу "Откл. ВВ" при отключенном выключателе в режиме "ДУ".

Блок обеспечивает запоминание значения сигналов "Авар. откл. 1" и "Авар. откл. 2" при потере питания, после подключения оперативного тока состояние реле восстанавливается. Время хранения информации о состоянии сигналов при отключенном оперативном токе составляет не менее 200 ч.

3.3.3 Блок реализует алгоритм контроля исправности коммутационных аппаратов и оперативного контроля цепей управления коммутационными аппаратами (ОКЦ). Алгоритм ОКЦ реализуется в зависимости от положения программного ключа **S713** - при введенном ключе - только в режиме "ДУ", при выведенном - в обоих режимах. Функциональная схема алгоритма формирования сигнала "ОКЦ" приведена на рисунке Б.25.

Контакт выходного дискретного сигнала "ОКЦ" замкнут, если исправны цепи управления коммутационных аппаратов.

3.3.4 Сигнал "Вызов" относится к группе вызывной сигнализации.

Функциональная схема алгоритма вызова приведена на рисунке Б.26.

Сигнал "Вызов" формируется на дискретном выходе в зависимости от положения программного ключа **S712** - при введенном программном ключе - только в режиме "ДУ", при выведенном - в обоих режимах. Сигнал "Вызов" в кадрах меню и программе "МТ Реле монитор" формируется независимо от режима управления. При срабатывании вызывной сигнализации ("Вызов") светится диод светоизлучающий (светодиод) "ВЫЗОВ" на лицевой панели. Состояние сигнала "Вызов" сохраняется в энергонезависимой памяти аналогично сигналам "Авар. откл. 1" и "Авар. откл. 2".

Режим появления сигнала "Вызов" при пропадании входного сигнала "Готовность" выбирается программным ключом **S715**. При выведенном программном ключе - появление сигнала "Вызов" непосредственно после пропадания сигнала "Готовность", при введенном - с выдержкой времени $T_{\text{Гот}}$.

При ручном включении и наличии одного из сигналов "Неиспр. БМРЗ", "Неиспр. КА", "Блок. КвТЗ", "Работа АЧР", "Блок. ВВ" или отсутствии сигнала "Контр. цепей" в соответствующих кадрах меню блока появляется причина вызова.

Возврат сигнала "Вызов" производится по сигналу квитирования.

3.3.5 Сигнал отказа блока формируется системой самодиагностики блока, а сигнал "Неиспр. КА" - при отказе одного из коммутационных аппаратов.

Функциональная схема алгоритма формирования сигналов "Неиспр. КА", "Отказ БМРЗ-1" приведена на рисунке Б.27.

Возврат сигнала "Неиспр. КА" производится по сигналу квитирования.

Для формирования сигнала "Неиспр. КА" предусмотрен ввод контроля режима "ДУ" программным ключом **S712**.

Сигнал отказа блока при наличии оперативного тока формируется при обнаружении системой диагностики неисправности, препятствующей работе ТО, ДЗ. Сигнал отказа блока выдается реле с размыкающими контактами, что обеспечивает выдачу сигнала (закрыванием контактов) при потере питания блока.

3.4 Вспомогательные функции

3.4.1 В блоке реализована функция назначения сигналов на дискретный выход "Выход" (рисунок Б.28).

3.4.2 Измерение параметров сети

3.4.2.1 Блок обеспечивает измерение или вычисление:

- значений токов фидеров $I_1, 2I_1$;
- значения напряжения фидера U ;
- полного сопротивления защищаемого фидера $1Z$;
- реактивного сопротивления петли КЗ $X_{кз}$;
- коэффициентов гармоник фидеров $1K_g$;
- температуры контактного провода $T_{кп}$;
- ресурса пребывания контактного провода при данной температуре $R_{ес}$;
- ресурса высоковольтного выключателя;
- расчетного места повреждения (РМП);
- фазовых углов 1ф, 2ф между напряжением U и токами I_1 и $2I_1$;
- частоты F .

Вычисленные величины отображаются на дисплее блока при значениях напряжения U больше 4 В, тока I_1 - больше 0,1 А.

3.4.2.2 Измерения (вычисления) электрических параметров, кроме расчета коэффициентов гармоник, выполняются для первой гармонической составляющей входных сигналов напряжения и тока. Отображение параметров сети происходит на дисплее в кадрах подменю "ПАРАМЕТРЫ СЕТИ". Содержание кадров меню приведено в приложении Г.

Примечание - При наличии во входных сигналах высших гармонических составляющих показания блока могут отличаться от показаний измерительных приборов.

Диапазоны коэффициентов трансформации трансформаторов тока и напряжения приведены в таблице 3.

Таблица 3 - Коэффициенты трансформации

Наименование параметра	Значение
Диапазон значений коэффициента трансформации тока	500/5 - 1599/5
Диапазон значений коэффициента трансформации напряжения	20000/100 - 35000/100
Дискретность установки коэффициентов трансформации	1/5; 1/100

3.4.2.3 Измерение частоты не производится при значениях тока I_1 и напряжения ниже 0,7 А и 1,5 В соответственно. В этом случае на дисплей выводится надпись "F=??.??".

3.4.2.4 Определение коэффициентов гармоник осуществляется с учетом высших гармонических составляющих (со второй по девятую включительно) входных сигналов напряжения и токов.

3.4.2.5 Значения параметров сети отображаются в первичных значениях.

3.4.3 Регистрация параметров аварий

3.4.3.1 Блок обеспечивает регистрацию параметров девяти отключений выключателя, в том числе отключений по команде оператора и срабатывания защит на сигнал. Параметры аварий отображаются на дисплее в подменю "АВАРИИ". Состав регистрируемой информации приведен в подменю "АВАРИИ" приложения Г.

3.4.4 Накопительная информация

3.4.4.1 Состав и описание накопительной информации приведены в подменю "НАКОПИТЕЛЬНАЯ ИНФОРМАЦИЯ" приложения Г.

3.4.5 Осциллографирование аварийных событий

3.4.5.1 Блок фиксирует семь осциллограмм мгновенных значений, каждая длительностью 2,5 с: 0,5 с до срабатывания защиты (предыстории) и 2,0 с аварийного процесса. В каждой осциллограмме фиксируется три аналоговых и 32 дискретных сигнала.

3.4.5.2 Пуск осциллографа происходит по факту срабатывания защит блока, отключения выключателя, а также при подаче команды из программы «МТ Реле Монитор» или по каналам АСУ.

3.4.5.3 Состав регистрируемых аналоговых сигналов:

- токи (1I, 2I);
- напряжение (U).

3.4.5.4 Состав регистрируемых дискретных сигналов содержится в файле осциллограммы аварийного события.

3.4.6 Расчет выработанного ресурса выключателя

3.4.6.1 В блоке реализуется расчет (табличным методом) выработанного ресурса ВВ в соответствии с регламентируемыми для него данными по коммутационной стойкости.

3.4.6.2 Ресурс выключателя фиксируется в подменю "РЕСУРС ВЫКЛЮЧАТЕЛЯ" приложения Г.

3.4.7 Определение места повреждения (ОМП)

3.4.7.1 В блоке реализуется ОМП при аварийном отключении ВВ. Алгоритм обеспечивает фильтрацию периодической составляющей при КЗ в контактной сети расчетом расчетного места повреждения (РМП) по формуле

$$РМП = 0,16 \cdot РМП(20) + 0,16 \cdot РМП(25) + 0,34 \cdot РМП(30) + 0,34 \cdot РМП(35), \quad (3)$$

где РМП(20), РМП(25), РМП(30), РМП(35) - значения оценок РМП, рассчитанные через 20; 25; 30; 35 мс после момента формирования внутреннего выходного сигнала "ВВ откл." соответственно.

3.4.7.2 Оценка значений РМП осуществляется по формуле

$$РМП = [|U| \cdot \sin(\varphi)] / [x_0 \cdot |1I + M_Z \cdot 2I|], \quad (4)$$

где |U| - действующее значение первой гармонической составляющей напряжения на фидере, В;

- φ - угол между векторами суммы токов и напряжения, градус;
- x_0 - модуль погонного реактивного сопротивления, Ом/км;
- 1I, 2I - векторы токов в отключаемом и смежном фидерах соответственно;
- M_Z - коэффициент взаимного комплексного сопротивления.

3.5 Связь с ПЭВМ и АСУ

3.5.1 В блоке предусмотрена возможность подключения ПЭВМ в соответствии со стандартами RS-232 или USB, а также включение блока в АСУ в качестве подсистемы нижнего уровня. Подключение к АСУ осуществляется в соответствии со стандартом RS-485.

3.6 Функция коррекции времени по сигналу "PPS"

3.6.1 В блоке предусмотрена возможность синхронизации внутренних часов реального времени (RTC) по единому синхросигналу (PPS) через интерфейс RS-422. Схема подключения интерфейса приведена в руководстве по эксплуатации ДИВГ.648228.001 РЭ.

Приложение А

(обязательное)

Схема электрическая подключения

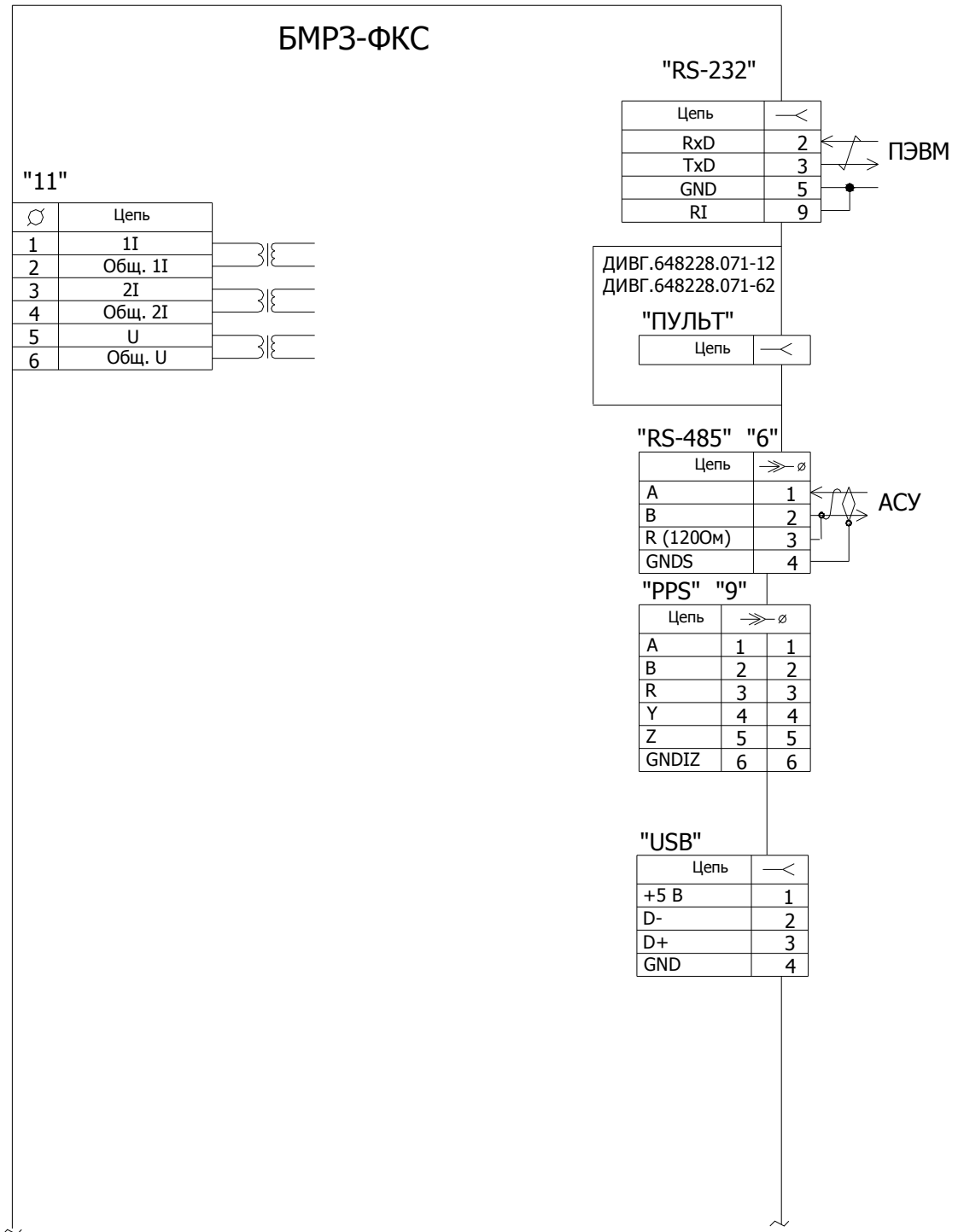


Рисунок А.1 (лист 1 из 2) - Схема электрическая подключения

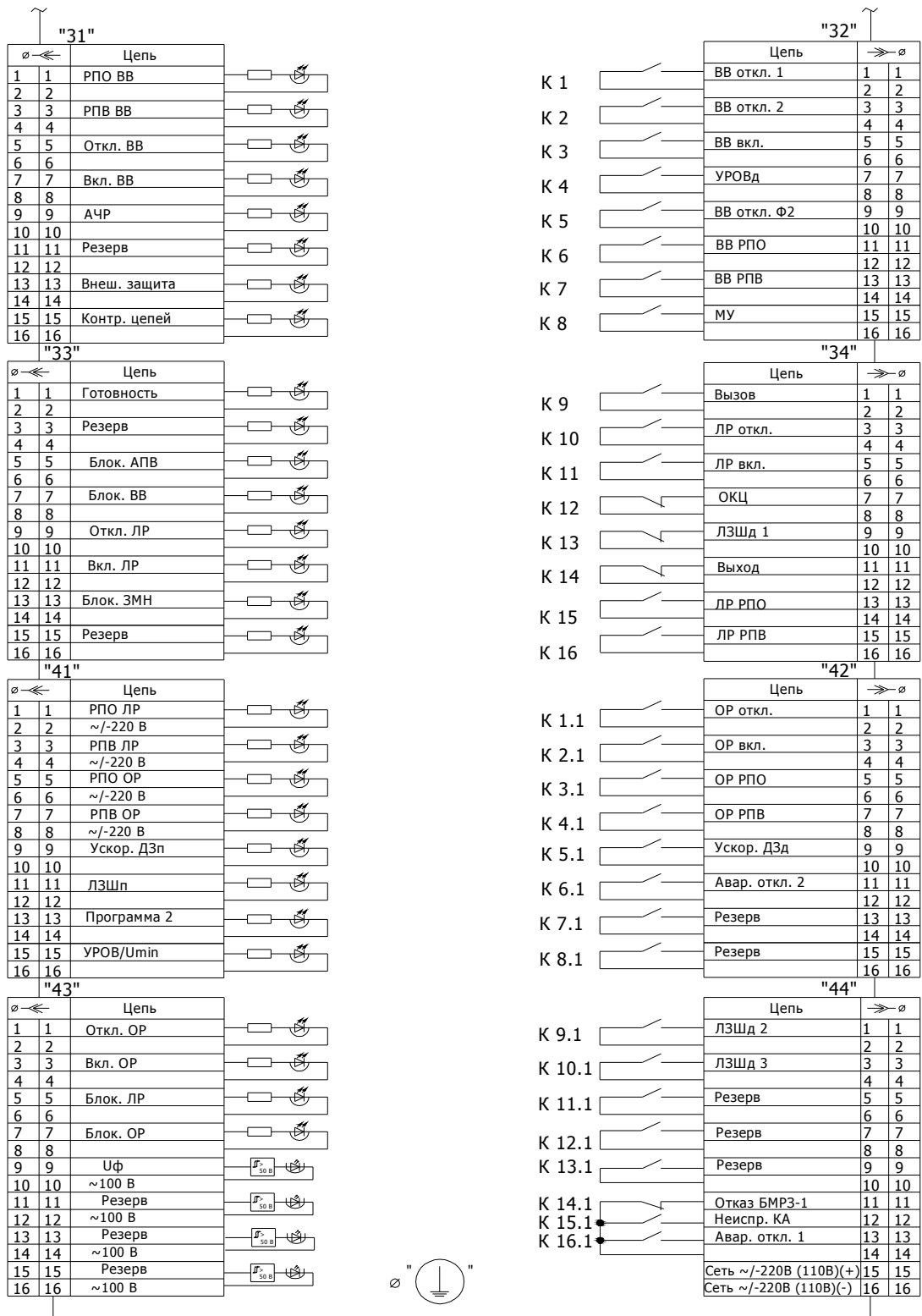


Рисунок А.1 (лист 2 из 2) - Схема электрическая подключения

Приложение Б

(обязательное)

Алгоритмы функций защит, автоматики и управления

В таблице Б.1 указана дополнительная информация для упрощения работы с функциональными схемами, приведенными на рисунках Б.1 - Б.28.

Таблица Б.1- Программные ключи

Функция	Номер рисунка	Номер ключа	Номер кадра меню	Символ в кадре
ТО введена / выведена ТО 2 введена / выведена Программа 2 по дискретному сигналу / командой АСУ	Б.1 Б.1 Б.1, Б.2, Б.3, Б.4, Б.7	S150 S151 S85	320, 321 322, 323 380	ТО ВВЕД/ВЫВЕД ТО2 ВВЕД/ВЫВЕД Дискр.Вх./АСУ
Ввод блокировки НДЗ 1 по I / по U ДЗ1 направленная / ненаправленная	Б.2 Б.2	S160 S171	325, 326 324	Блок I/Блок U НАПРАВЛЕННАЯ/ НЕНАПРАВЛЕННАЯ
ДЗ 2 введена / выведена ДЗ 3 введена / выведена ДЗ 3 на отключение / на сигнализацию ДЗ 4 введена / выведена Дополнительная зона срабатывания ДЗ 2, ДЗ 3 введена / выведена Контроль перетока введен / выведен	Б.3 Б.3 Б.3 Б.3 Б.3 Б.3	S172 S173 S117 S174 S170 S175	336, 339 342, 345 342, 345 348, 350 352 353, 354	ДЗ2 ВВЕД/ВЫВЕД ДЗ3 ВВЕД/ВЫВЕД ОТКЛ/СИГН ДЗ4 ВВЕД/ВЫВЕД Допол. зона срабатывания ВВЕД/ВЫВЕД Контр. перетока ВВЕДЕН/ВЫВЕДЕН
Контроль сигнала "РПВ ВВ" для ускорения введен / выведен	Б.4	S152	374	ЕСТЬ/НЕТ
ЗМН введена / выведена ЗМН на отключение / на сигнализацию Блокировка ЗМН по отсутствию или наличию сигнала "Блок. ЗМН"	Б.5 Б.5 Б.5	S70 S71 S701	357 357 357	ЗМН ВВЕДЕНА/ ВЫВЕДЕНА ОТКЛ/СИГН Блок. ЗМН "0" / "1"
КвТЗ введена / выведена КвТЗ на отключение / на сигнализацию	Б.6 Б.6	S181 S182	359 359	КвТЗ ВВЕДЕНА/ ВЫВЕДЕНА ОТКЛ/СИГН
Защиты Ф2 введены / выведены	Б.7	S155	355, 356	ТО, ДЗ Ф2 ВВЕДЕНЫ/ ВЫВЕДЕНЫ
Отключение Ф2 по ДЗ 4 введено / выведено	Б.7	S156	375	Откл Ф2 по ДЗ4 ВВЕДЕНО/ ВЫВЕДЕНО

Продолжение таблицы Б.1

Функция	Номер рисунка	Номер ключа	Номер кадра меню	Символ в кадре
АПВ 1 введено / выведено	Б.9	S311	370	АПВ1 ВВЕДЕНО / ВЫВЕДЕНО
АПВ 2 введено / выведено	Б.9	S31	370	АПВ2 ВВЕДЕНО / ВЫВЕДЕНО
Ускорение АПВ по напряжению U_{ϕ} введено / выведено	Б.9	S314	371	Уск АПВ U_{ϕ} ВВЕДЕНО / ВЫВЕДЕНО
Контроль напряжения U_{ϕ} для АПВ введен / выведен	Б.9	S315	371	Контр U_{ϕ} АПВ ВВЕДЕН / ВЫВЕДЕН
Блокировка АПВ по КвТЗ введена / выведена	Б.9	S316	372	Блок. АПВ по КвТз ВВЕДЕНА / ВЫВЕДЕНА
АПВ по ускоренному отключению введено / выведено	Б.9	S317	372	АПВ по УСК ЕСТЬ / НЕТ
АПВ по ТО введено / выведено	Б.9	S32	372	АПВ по ТО ЕСТЬ / НЕТ
АПВ по ДЗ 1 введено / выведено	Б.9	S318	371	АПВ по ДЗ1 ВВЕДЕНО / ВЫВЕДЕНО
УРОВ _д введено / выведено	Б.10	S44	360	УРОВ _д ВВЕДЕНО / ВЫВЕДЕНО
Контроль сигнала "РПО ВВ" для УРОВ введен / выведен	Б.10	S45	360	Контроль РПО ЕСТЬ / НЕТ
УРОВ _д по сигналу "Внеш. защита" введен / выведен	Б.10	S46	360	по Вн.З ЕСТЬ / НЕТ
АЧР введена / выведена	Б.11	S37	365	АЧР ВВЕДЕНА / ВЫВЕДЕНА
Контроль ДУ для управления ОР, ЛР введен / выведен	Б.17, Б.18, Б.20, Б.21	S711	388	Управл. ВВЕДЕН / ВЫВЕДЕН
Контроль "ДУ" для сигналов "Авар. откл.", "Вызов" и "Неиспр. КА" введен / выведен	Б.23, Б.26, Б.27	S712	388	Сигн. ВВЕДЕН / ВЫВЕДЕН
Контроль "ДУ" для сигнала "ОКЦ" введен / выведен	Б.25	S713	388	ОКЦ ВВЕДЕН / ВЫВЕДЕН
Сигнализация неготовности без задержки / с задержкой	Б.26	S715	389	Сигнал Готовность без задержки/ с задержкой

На рисунках Б.1 - Б.28 принято следующее обозначение:

- для входных аналоговых сигналов X/Y, где X - маркировка соединителя, Y - номер контакта (например, 11/1);

- для входных и выходных дискретных сигналов XX/YУ, где XX - маркировка соединителя, YУ - номер контакта (например, 31/11, 41/5, 33/5, 43/15, 32/10, 34/2, 42/1, 44/5).

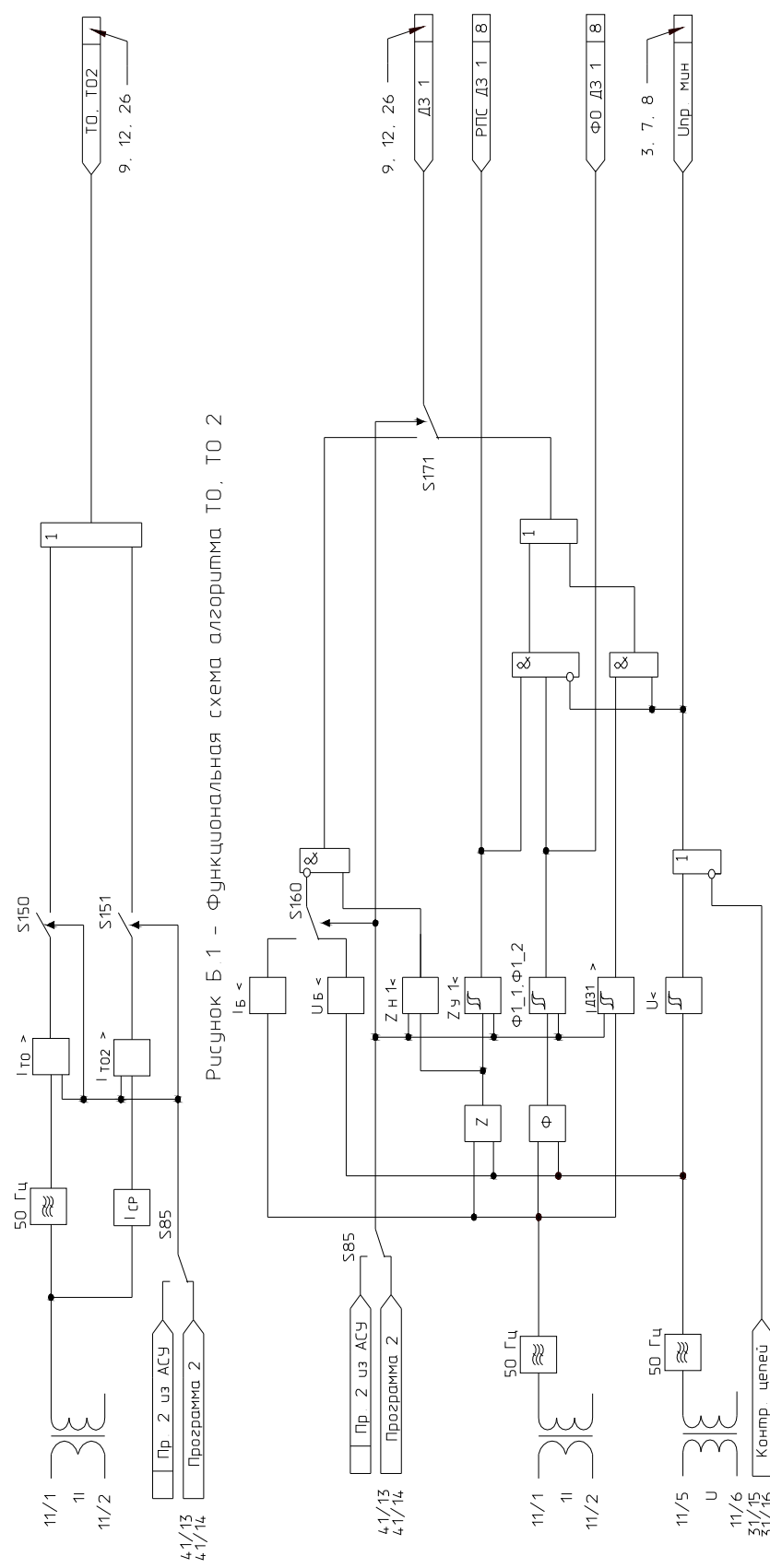


Рисунок Б 1 - Функциональная схема алгоритма ТО, ТО 2

Рисунок Б 2 - Функциональная схема алгоритма ДЗ 1

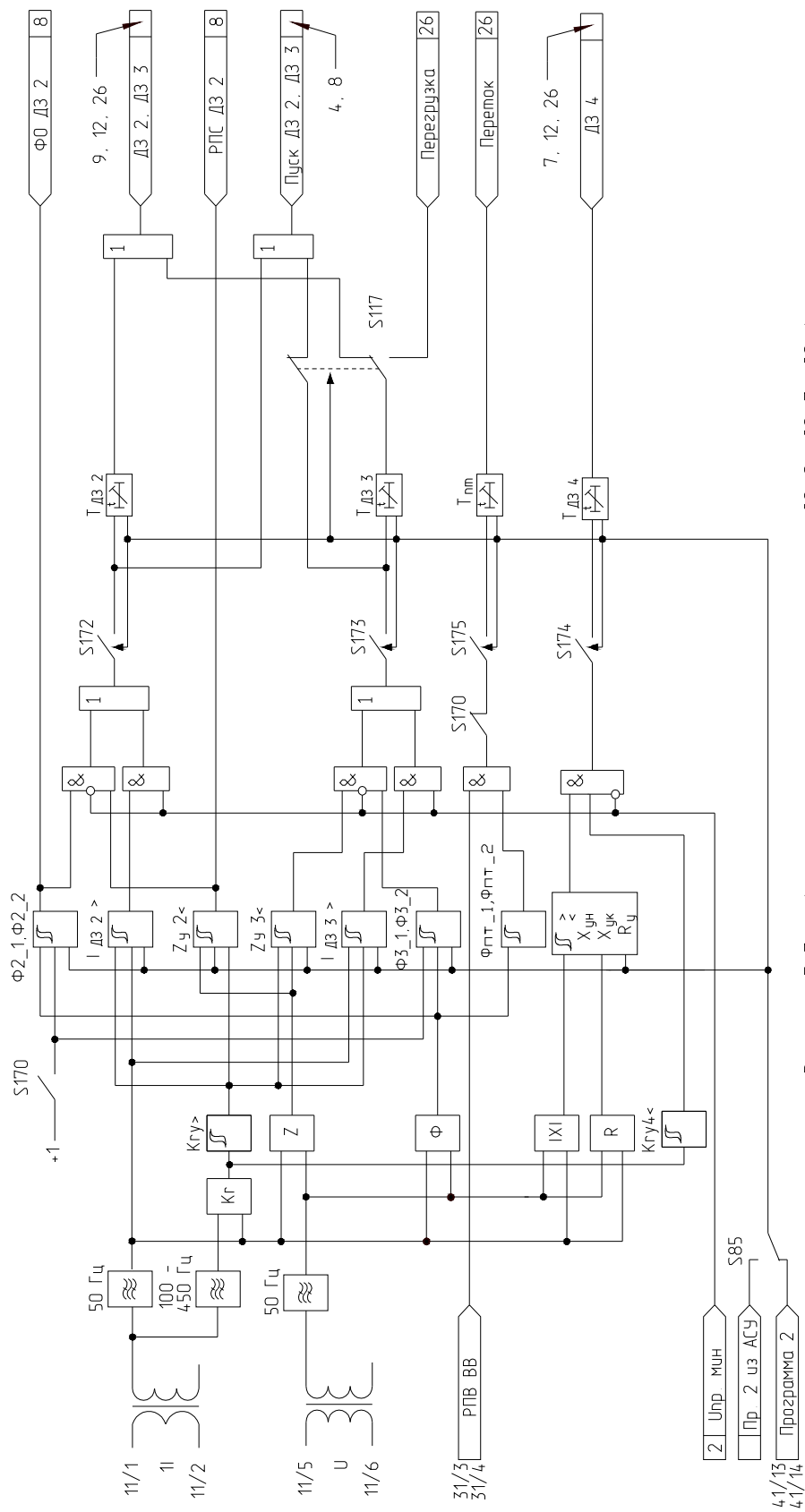


Рисунок Б 3 - Функциональная схема алгоритма ДЗ 2, ДЗ 3, ДЗ 4

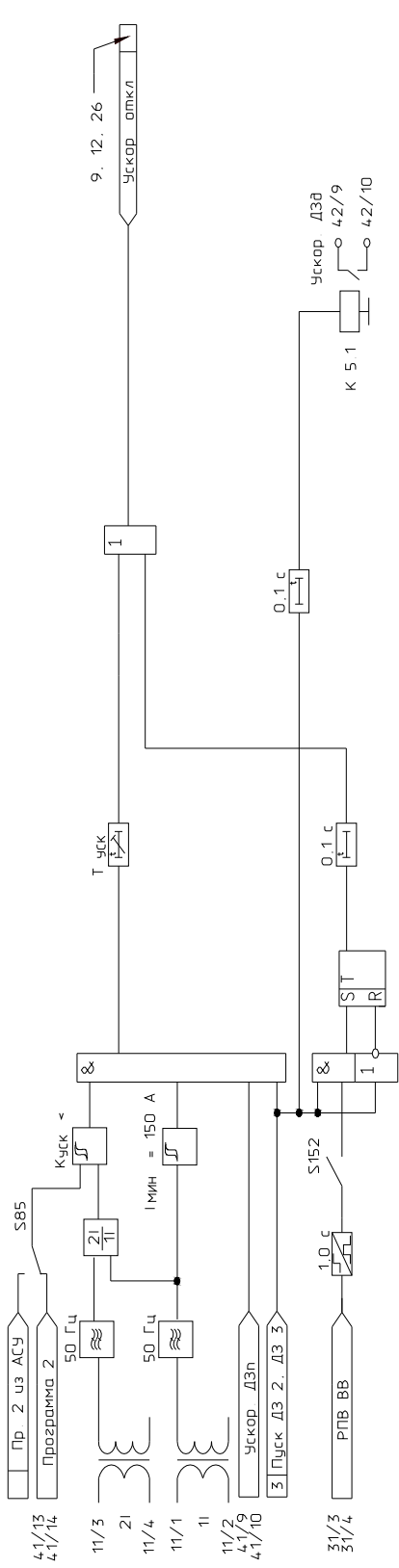


Рисунок Б 4 - Функциональная схема алгоритма ускорения ДЗ 2, ДЗ 3

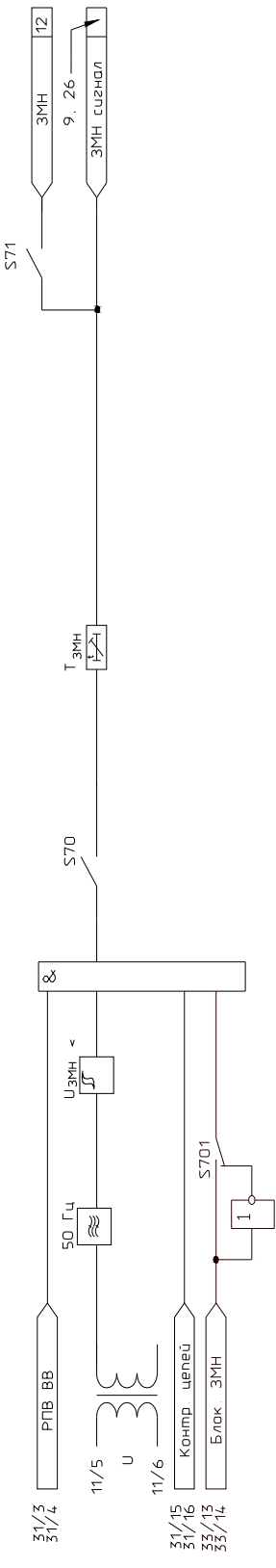


Рисунок Б 5 - Функциональная схема алгоритма ЗМН

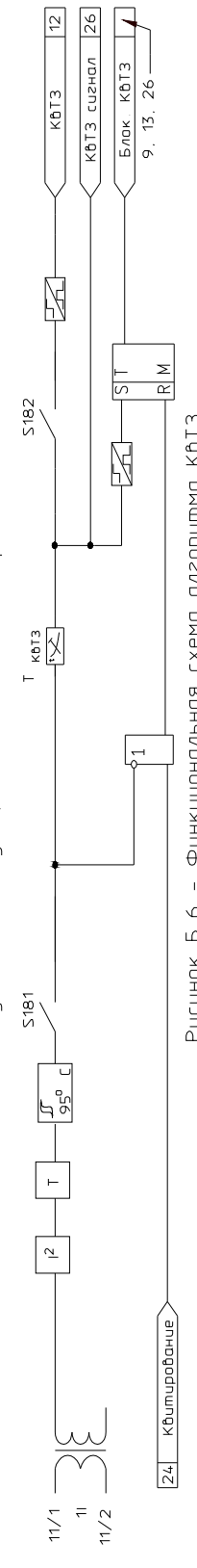


Рисунок Б 6 - Функциональная схема алгоритма КВТЗ

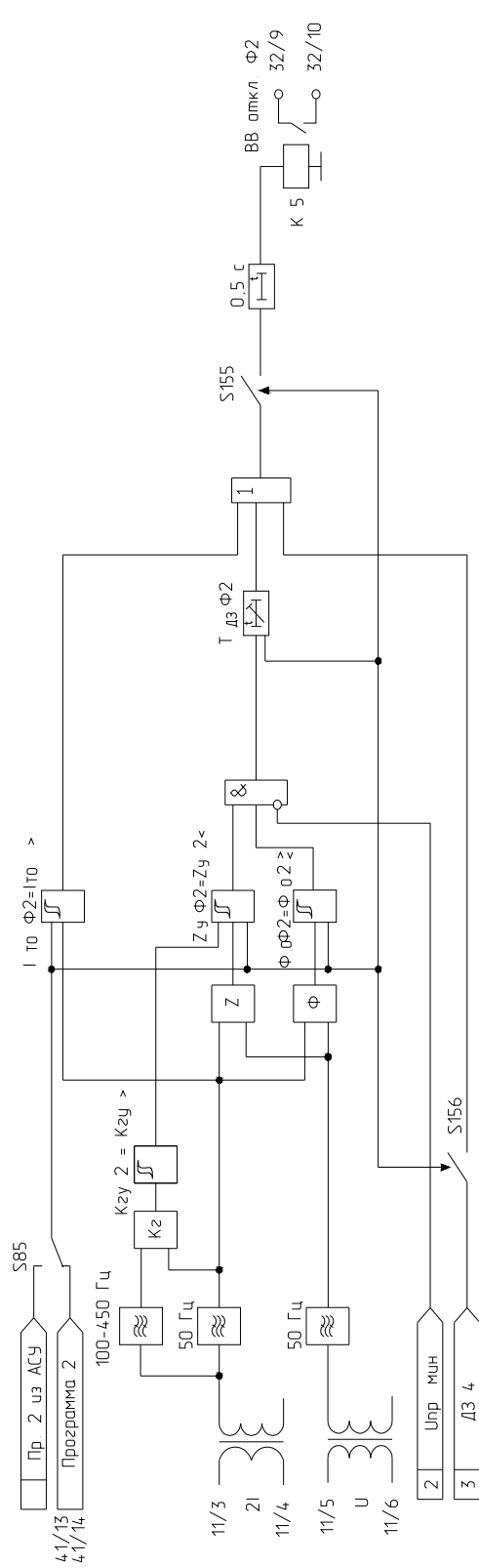


Рисунок Б 7 - Функциональная схема алгоритма ТО Ф2, ДЗ Ф2

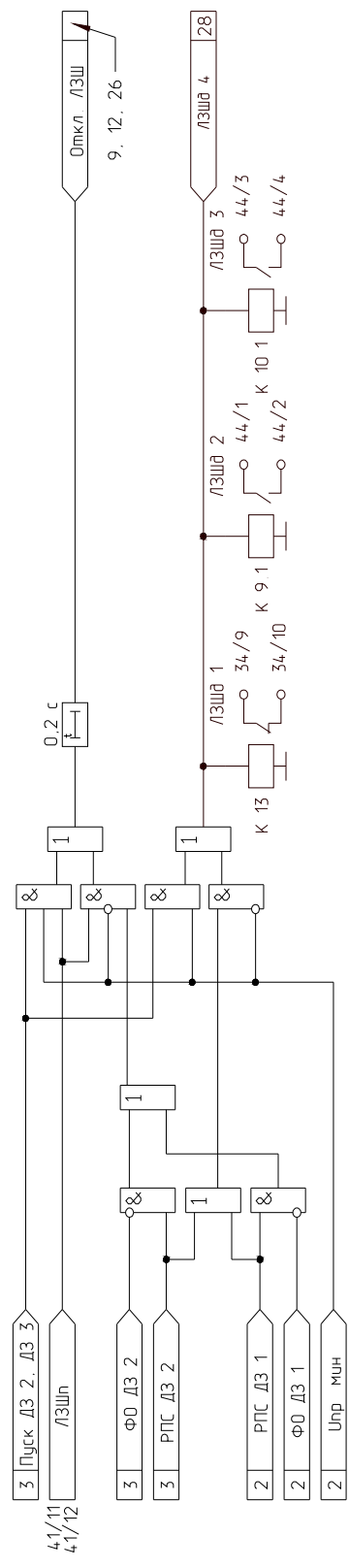


Рисунок Б 8 - Функциональная схема алгоритма ЛЗШ

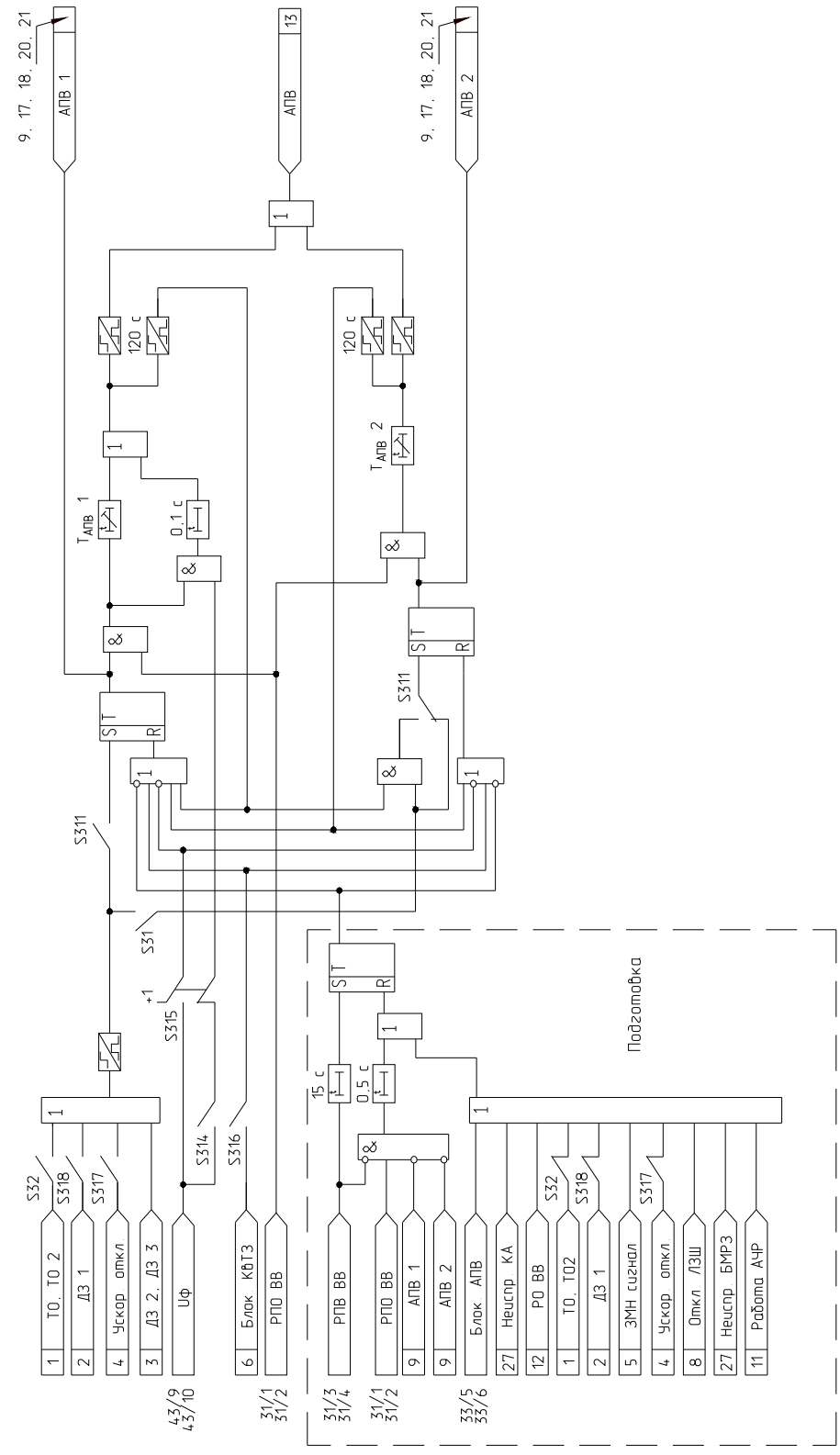


Рисунок Б 9 - Функциональная схема алгоритма АПВ

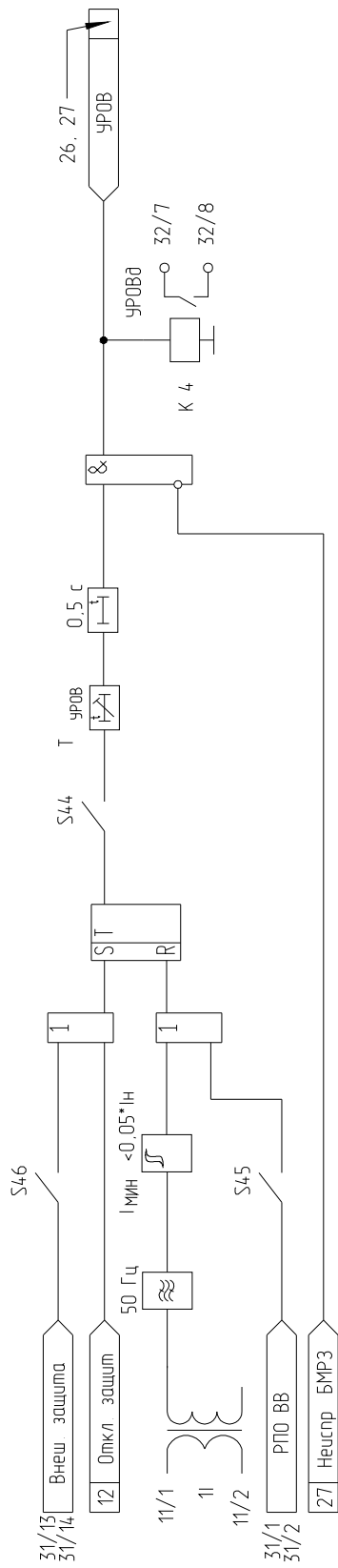


Рисунок Б 10 - Функциональная схема алгоритма УРОВ

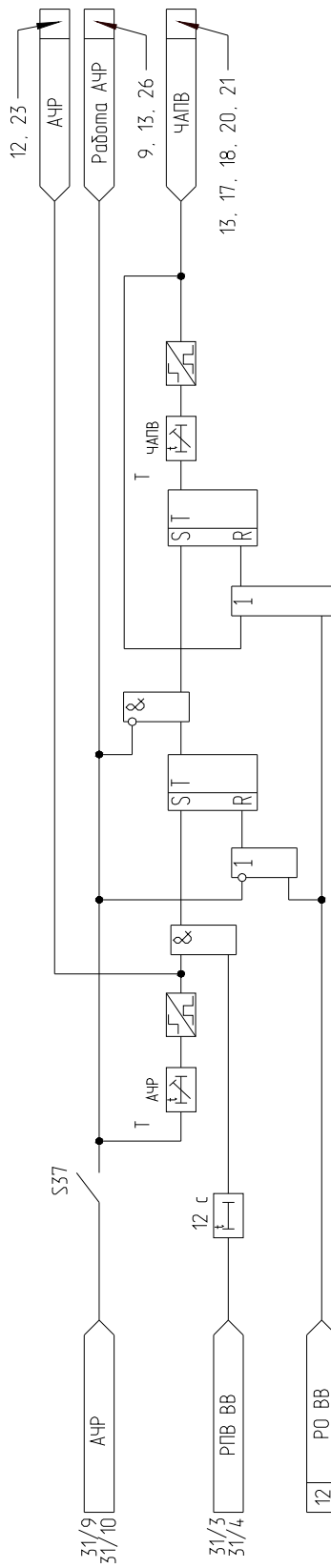


Рисунок Б 11 - Функциональная схема алгоритма АЧР/ЧАПВ - Б

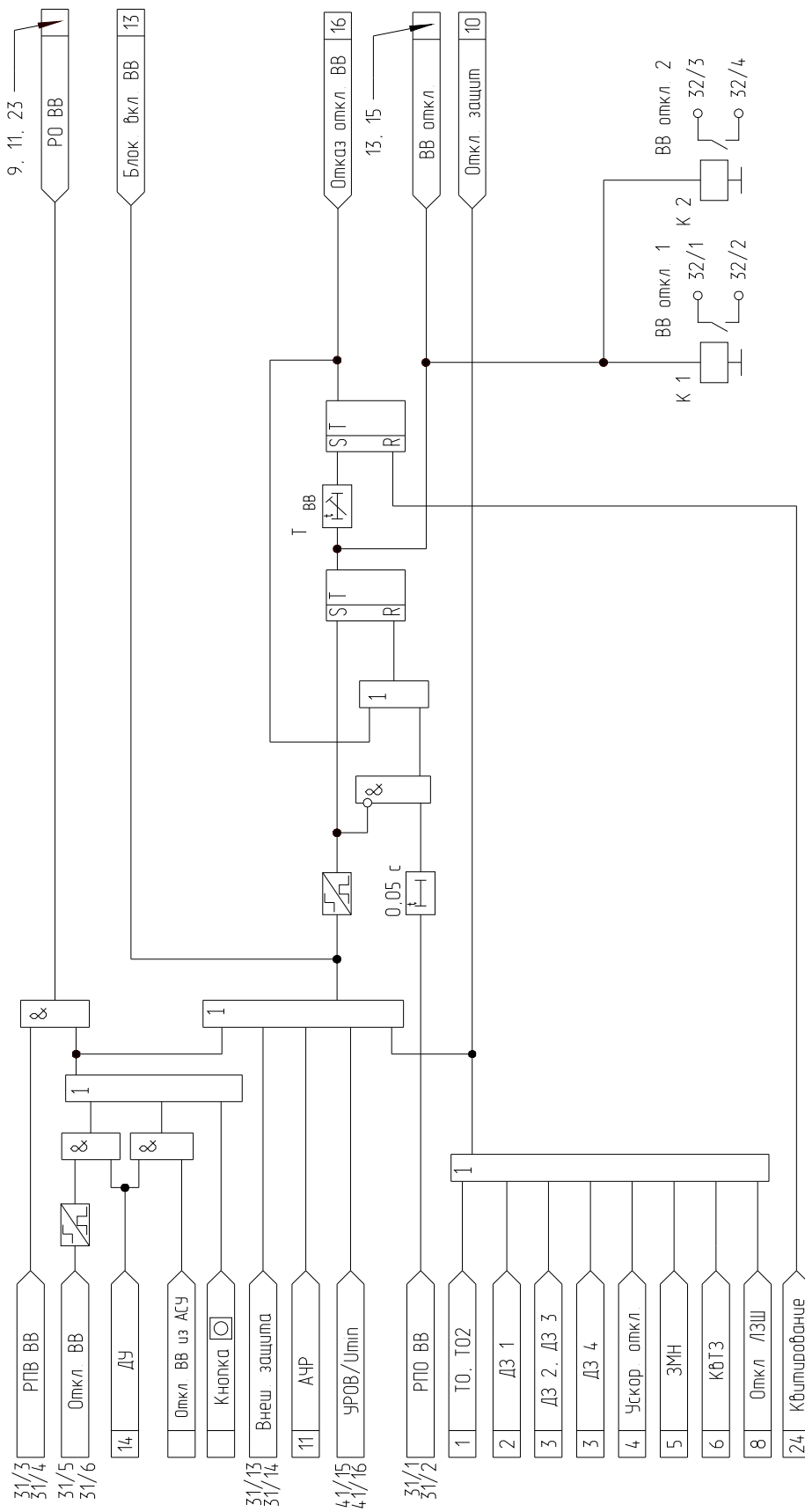


Рисунок Б 12 – Функциональная схема алгоритма отключения ВВ

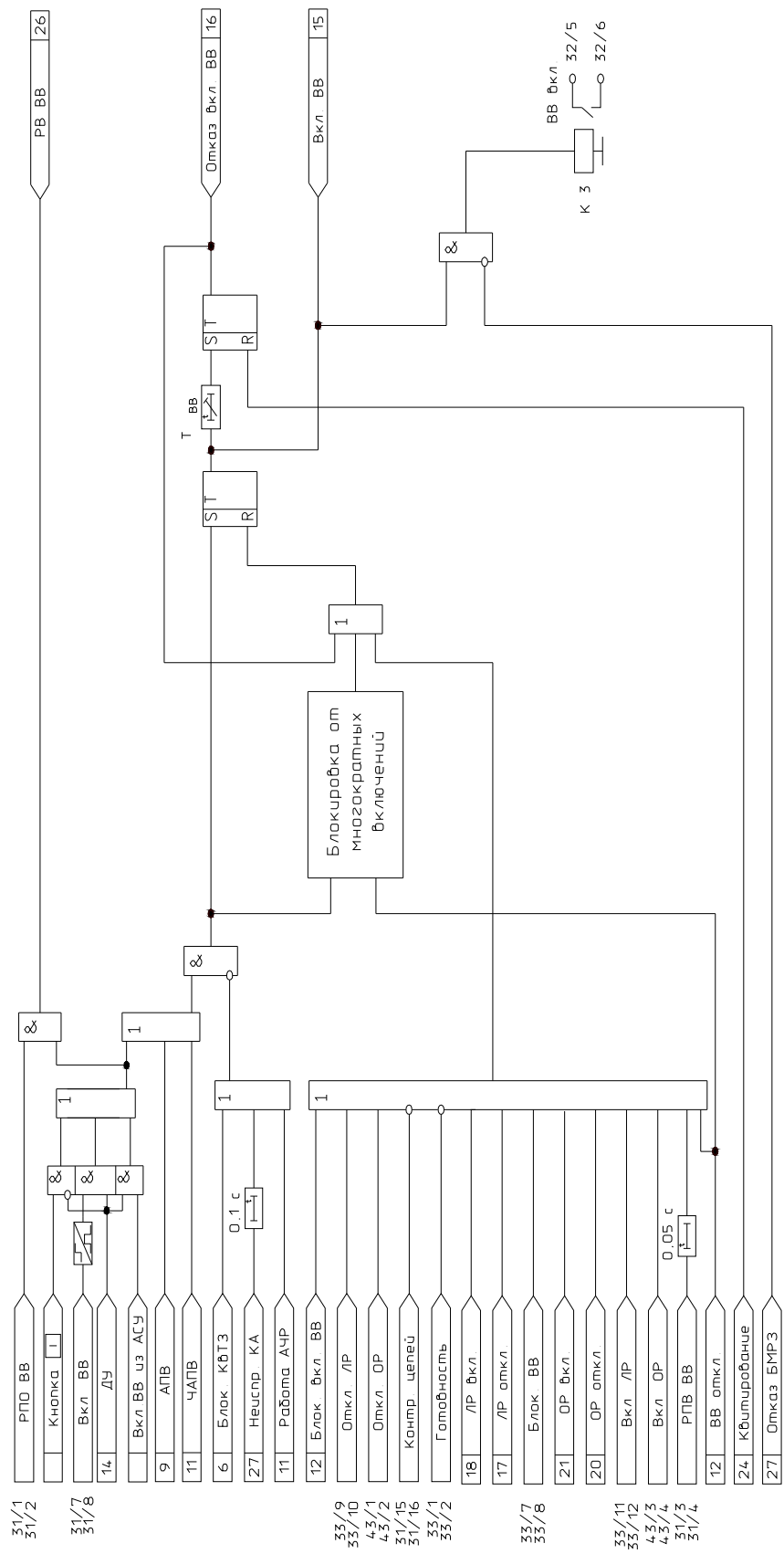


Рисунок Б.13 - Функциональная схема алгоритма включения ВВ

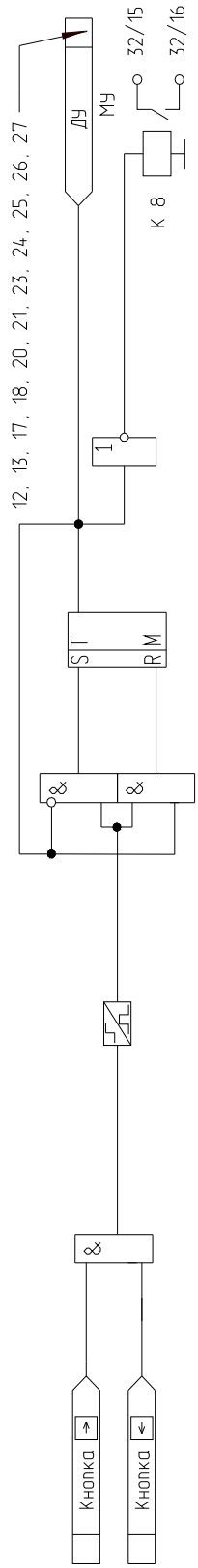


Рисунок Б 14 - Функциональная схема алгоритма переключения режимов "Местное / Дистанционное" управление

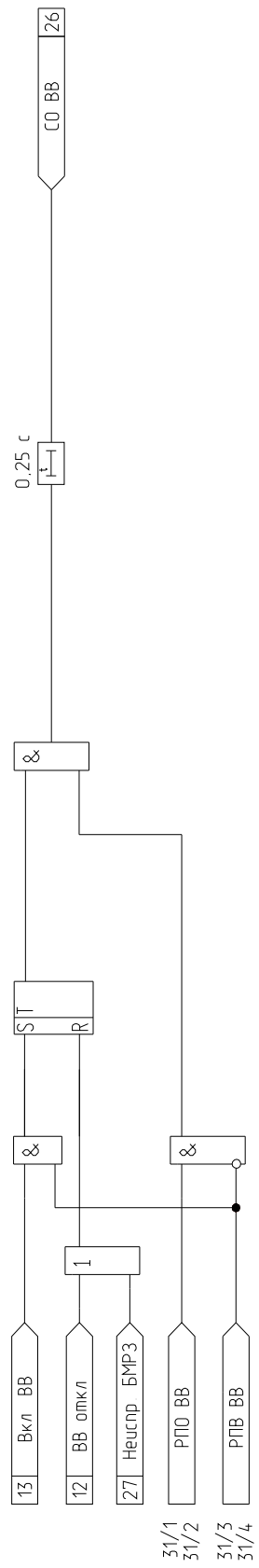


Рисунок Б 15 - Функциональная схема алгоритма обнаружения СО ВВ

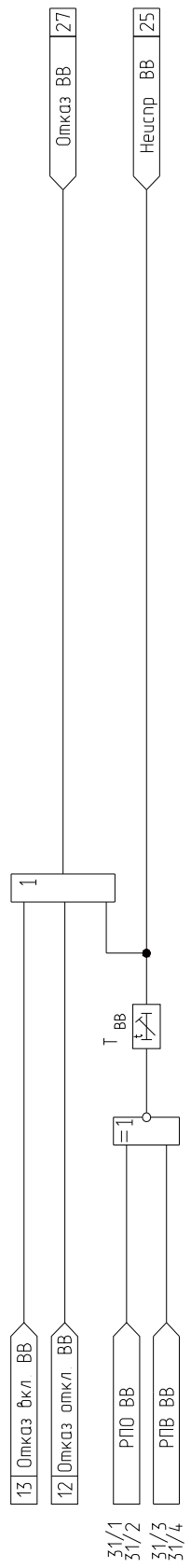


Рисунок Б 16 - Функциональная схема алгоритма выявления неисправности ВВ

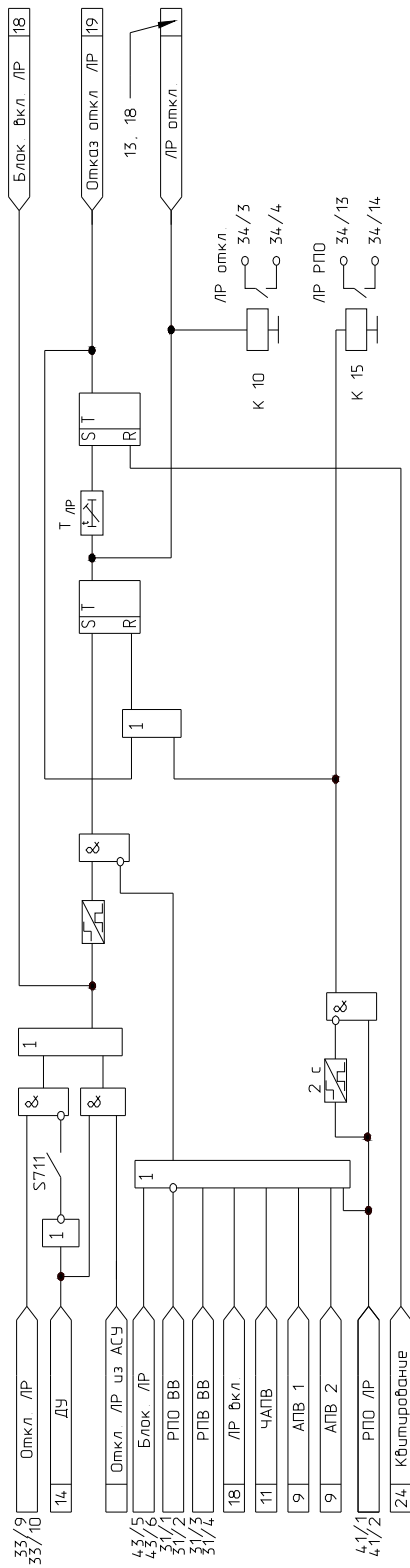


Рисунок Б.17 - Функциональная схема алгоритма отключения ЛР

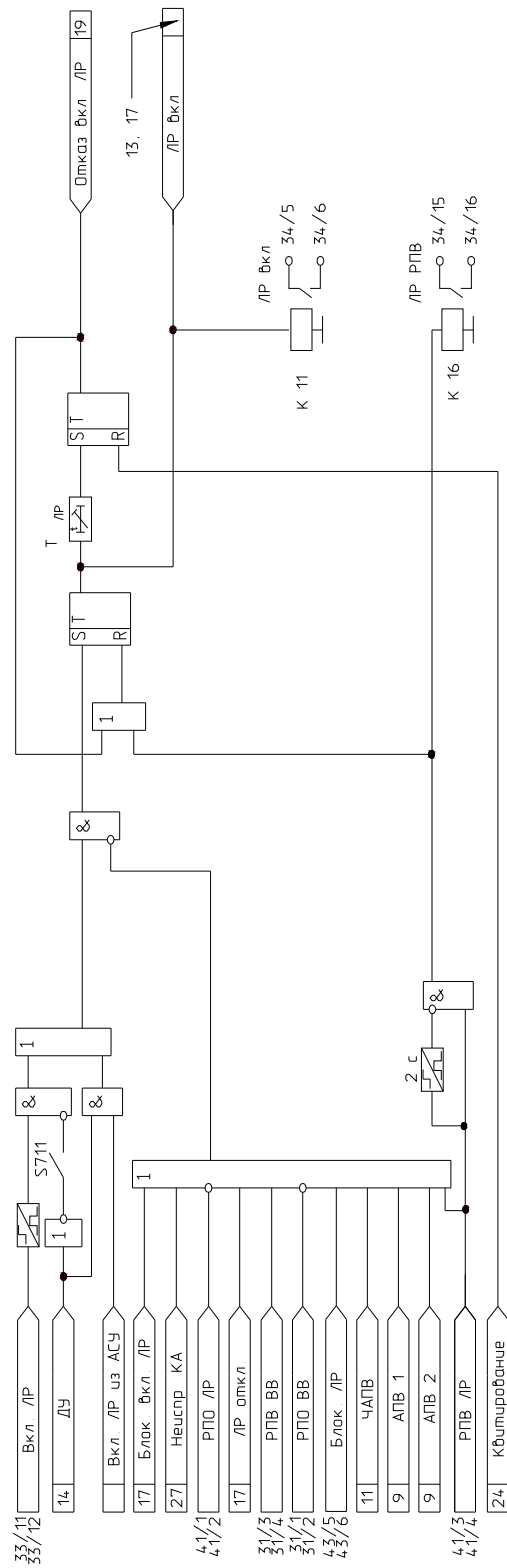


Рисунок Б.18 - Функциональная схема алгоритма включения ЛР

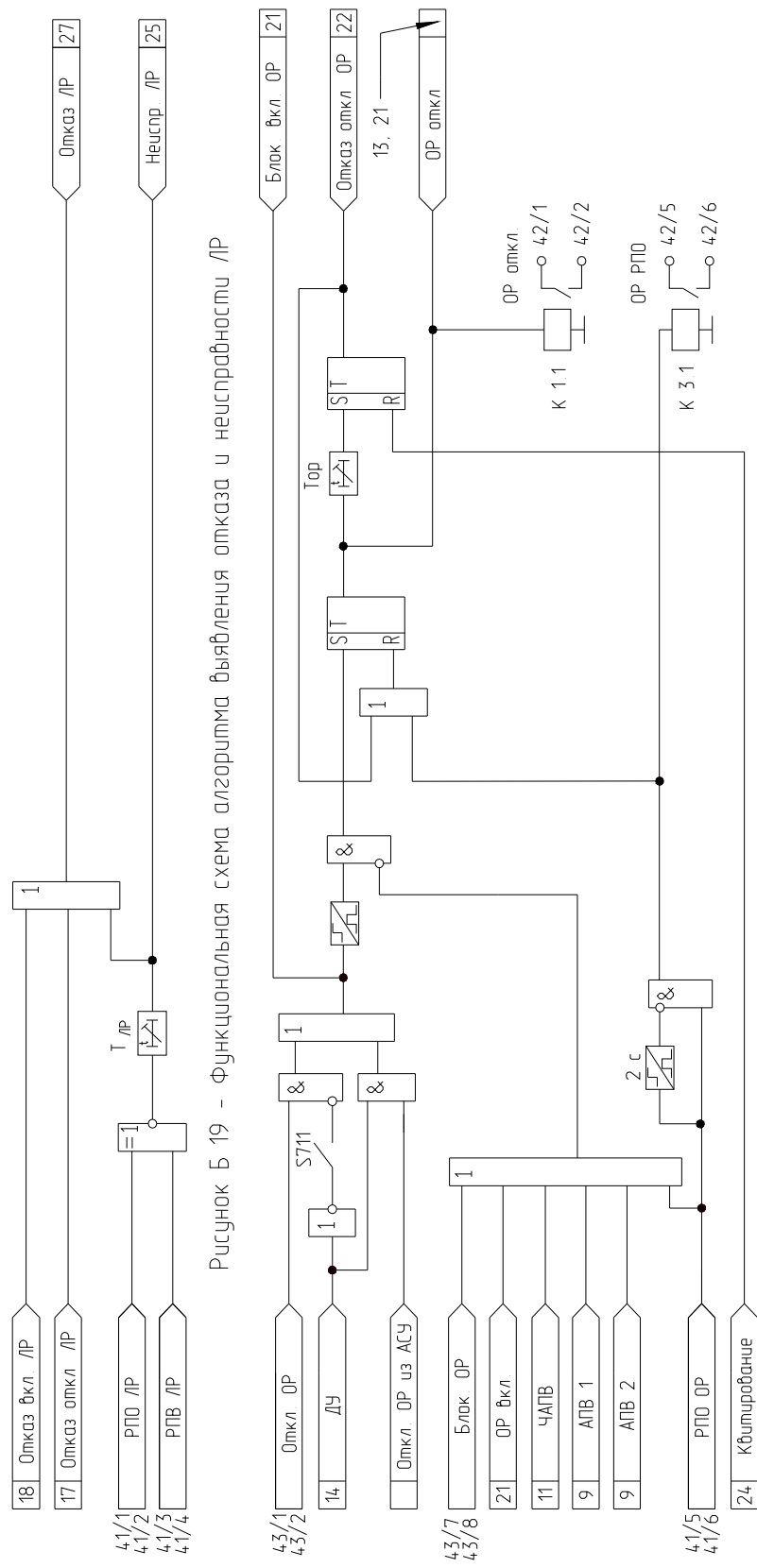
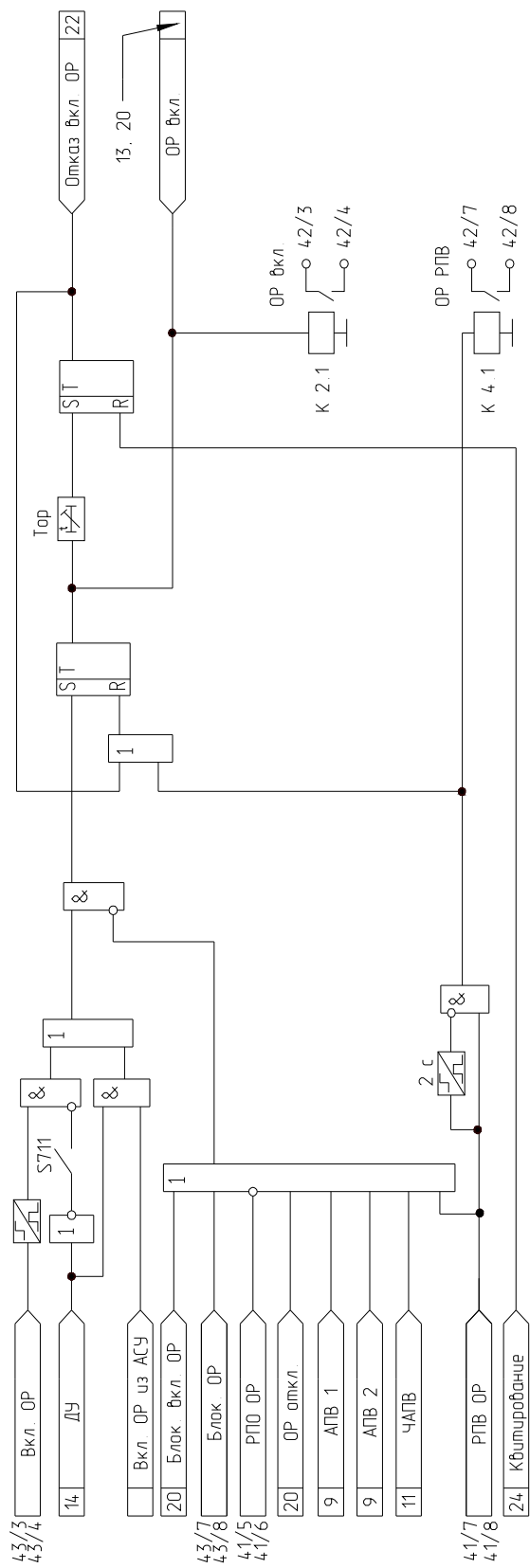
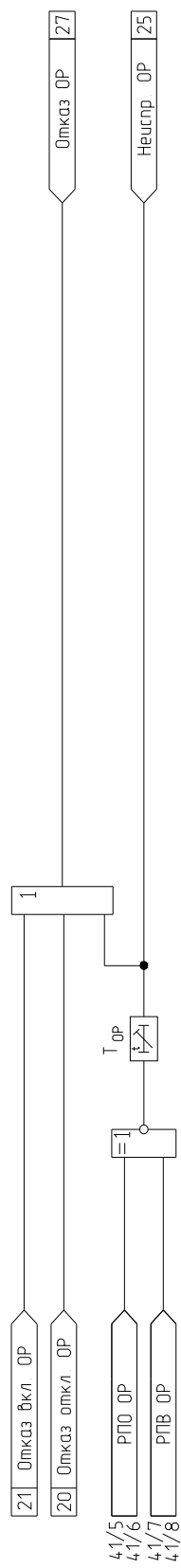


Рисунок Б 19 - Функциональная схема алгоритма выявления отказа и неисправности ЛР

Рисунок Б 20 - Функциональная схема алгоритма отключения ОР



Рисунки Б 21 - Функциональная схема алгоритма включения ОР



Рисунки Б 22 - Функциональная схема алгоритма выявления отказа и неисправности ОР

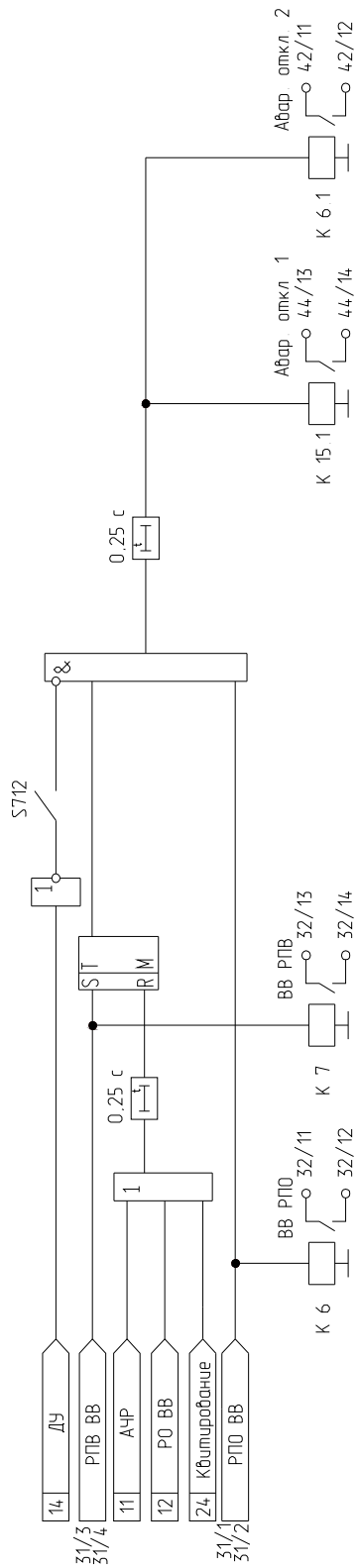


Рисунок Б 23 - Функциональная схема алгоритма формирования сигнала "Авар. откл."

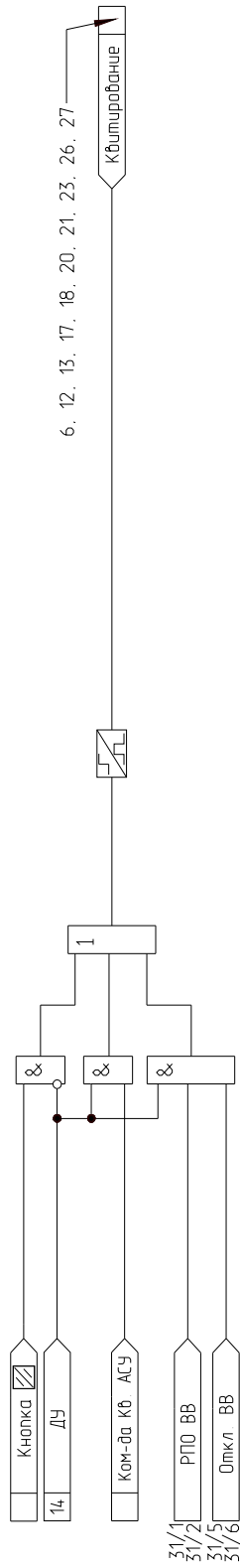


Рисунок Б 24 - Функциональная схема алгоритма квитирования

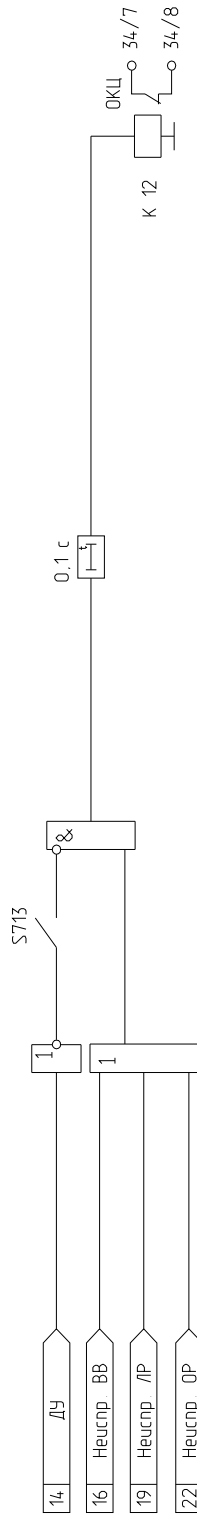


Рисунок Б 25 - Функциональная схема алгоритма формирования сигнала "ОКЦ"

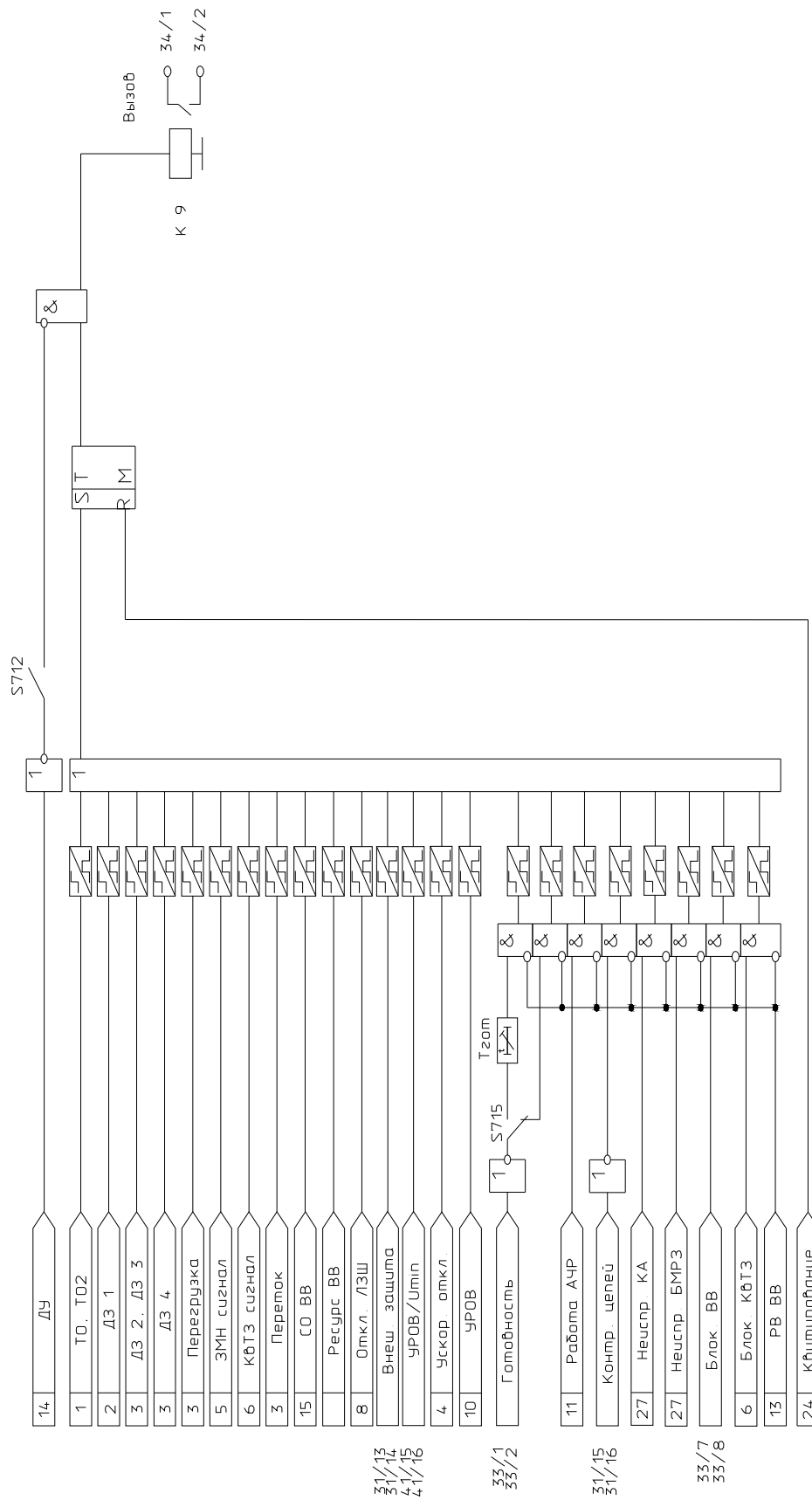


Рисунок Б.26 - Функциональная схема алгоритма вызова

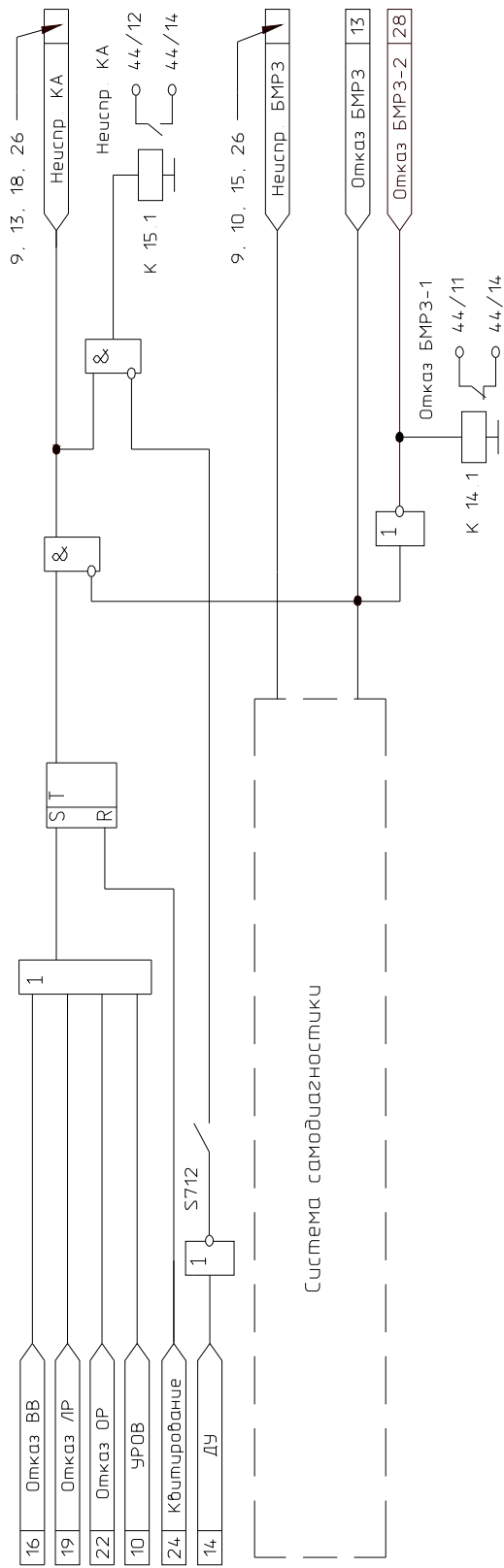


Рисунок Б.27 - Функциональная схема алгоритма диагностики

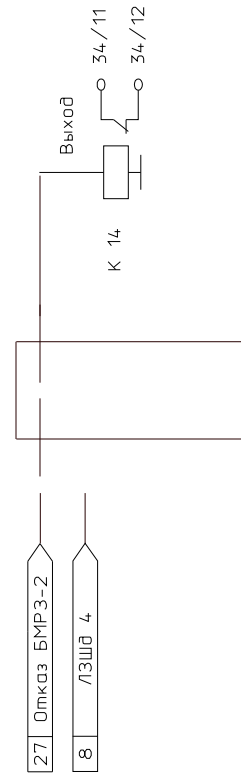


Рисунок Б.28 - Функциональная схема алгоритма выполнения программируемых выходов

Приложение В

(обязательное)

Характеристики несущих тросов и контактных проводов

Таблица В.1 - Характеристики несущих тросов

Марка троса	$R_{тр} * 10^{-3}$, Ом/м
М95	0,177
М120	0,143
А120	0,228
А150	0,180
А185	0,145
МГ70	0,244
МГ95	0,179
ПБСА50/70	0,515
ПБСМ70	0,613
ПБСМ95	0,413

Таблица В.2 - Характеристики контактных проводов марок МФ, МФО

Марка провода	Износ, %	$S_{П}$, мм ² /м	$R_0 * 10^{-3}$, Ом/м	m, кг/м	k, Вт/(м ² *К)
МФ85	0	0,0370	0,192	0,755	32,500
	5	0,0361	0,201	0,717	32,735
	10	0,0354	0,211	0,68	32,932
	15	0,0348	0,220	0,642	33,100
	20	0,0343	0,230	0,604	33,246
	25	0,0339	0,239	0,567	33,377
	30	0,0335	0,249	0,529	33,500
МФ100	0	0,0404	0,164	0,890	31,600
	5	0,0402	0,173	0,849	31,700
	10	0,0399	0,181	0,805	31,730
	15	0,0396	0,189	0,757	31,800
	20	0,0392	0,197	0,707	31,900
	25	0,0388	0,204	0,655	31,930
	30	0,0384	0,212	0,602	32,000
МФ150	0	0,0486	0,108	1,335	29,800
	5	0,0483	0,114	1,268	29,870
	10	0,0477	0,119	1,202	29,970
	15	0,0471	0,125	1,135	30,100
	20	0,0464	0,130	1,068	30,250
	25	0,0456	0,136	1,002	30,400
	30	0,0447	0,141	0,935	30,600

Продолжение таблицы В.2

Марка провода	Износ, %	$S_{п}$, $м^2/м$	$R_0 \cdot 10^{-3}$, Ом/м	m , кг/м	k , Вт/($м^2 \cdot К$)
МФО100	0	0,0430	0,163	0,890	31,000
	5	0,0429	0,171	0,849	31,010
	10	0,0428	0,179	0,805	31,040
	15	0,0425	0,187	0,757	31,100
	20	0,0421	0,195	0,707	31,210
	25	0,0415	0,204	0,655	31,340
	30	0,0409	0,212	0,602	31,500

Таблица В.3 - Характеристики контактных проводов марок НЛЮпф, БрЦрф, БрМрЦрф, БрЖФ

Марка провода	Износ, %	$S_{п}$, $м^2/м$	$R_0 \cdot 10^{-3}$, Ом/м	m , кг/м	k , Вт/($м^2 \cdot К$)
НЛЮпф150	0	0,0486	0,114	1,335	30,30
	5	0,0482	0,120	1,268	30,40
	10	0,0477	0,125	1,202	30,50
	15	0,0471	0,131	1,135	30,60
	20	0,0464	0,137	1,068	30,80
	25	0,0456	0,142	1,002	30,98
	30	0,0447	0,148	0,935	31,20
БрЦрф100 (НЛЮпф100)	0	0,0404	0,185	0,890	32,50
	5	0,0402	0,195	0,849	32,57
	10	0,0399	0,204	0,805	32,63
	15	0,0396	0,213	0,757	32,70
	20	0,0393	0,222	0,707	32,77
	25	0,0390	0,231	0,655	32,83
	30	0,0387	0,240	0,602	32,90
БрЦрф150	0	0,0486	0,123	1,335	30,80
	5	0,0482	0,130	1,268	30,84
	10	0,0477	0,136	1,202	30,91
	15	0,0471	0,142	1,135	31,00
	20	0,0464	0,148	1,068	31,14
	25	0,0456	0,154	1,002	31,31
	30	0,0447	0,160	0,935	31,50
БрМрЦрф100	0	0,0404	0,199	0,890	32,60
	5	0,0401	0,209	0,849	32,67
	10	0,0399	0,219	0,805	32,73
	15	0,0396	0,229	0,757	32,80
	20	0,0393	0,239	0,707	32,87
	25	0,0390	0,249	0,655	32,93
	30	0,0387	0,259	0,602	33,00

Продолжение таблицы В.3

Марка провода	Износ, %	$S_{\text{п}},$ $\text{м}^2/\text{м}$	$R_0 \cdot 10^{-3},$ $\text{Ом}/\text{м}$	$m,$ $\text{кг}/\text{м}$	$k,$ $\text{Вт}/(\text{м}^2 \cdot \text{К})$
БрМрЦрф150	0	0,0486	0,132	1,335	30,70
	5	0,0483	0,139	1,268	30,79
	10	0,0477	0,145	1,202	30,88
	15	0,0471	0,152	1,135	31,00
	20	0,0464	0,159	1,068	31,15
	25	0,0456	0,165	1,002	31,32
	30	0,0447	0,172	0,935	31,50
БрЖФ100	0	0,0404	0,246	0,890	32,70
	5	0,0401	0,248	0,849	32,73
	10	0,0399	0,253	0,805	32,77
	15	0,0396	0,261	0,757	32,80
	20	0,0393	0,271	0,707	32,83
	25	0,0390	0,283	0,655	32,87
	30	0,0387	0,296	0,602	32,90

Приложение Г
(справочное)
Содержание кадров меню

000 ПАРАМЕТРЫ СЕТИ
ДАТА XX.XX.XX
ВРЕМЯ XX:XX:XX

Текущие дата и время.

100 АВАРИИ

200 НАКОПИТЕЛЬНАЯ
ИНФОРМАЦИЯ

300 КОНФИГУРАЦИЯ
УСТАВКИ

400 ТЕСТ

500 РЕСУРС
ВЫКЛЮЧАТЕЛЯ

600 ВЫЗОВ

700 РЕГУЛИРОВКА
КОНТРАСТНОСТИ

Регулировка контрастности дисплея
кнопками ВПРАВО, ВЛЕВО.

ПАРАМЕТРЫ СЕТИ

<u>Кадр</u>	<u>Примечание</u>	
010 СЕТЬ Пр.Х U=X.XXXВ (кВ) I=X.XXXА (кА) 2I=X.XXXА (кА)	Номер действующей программы уставок. Текущие входные токи и напряжение.	X = 1, 2 U = 0.000 В - 9999 кВ I1, 2I = 0.000 А - 9999 кА
020 СЕТЬ Пр.Х 1Z=XXX.XОм 1φ=-XXX.X ⁰ 2φ=-XXX.X ⁰	Номер действующей программы уставок. Текущие значения полного сопротивления и углов сдвига между напряжением и токами.	X = 1, 2 1Z = 000.0 - 9999 Ом 1Ф от - 000.0 до 180.0 ⁰ 2Ф от - 000.0 до 180.0 ⁰
030 СЕТЬ Пр.Х F=XX.XXГц Xкз=XXX.XОм 1Кг=-XXX.X%	Номер действующей программы уставок. Текущие значения частоты, реактивного сопротивления петли КЗ, коэффициента гармоник.	X = 1, 2 F = 45.00 - 55.00 Гц Xкз от - 9999 до + 9999 Ом 1Кг = 000.0 - 999.9%
090 КП Ткп=XXX ⁰ С Рес=XXX%	Текущие значения температуры контактного провода и ресурса контактного провода.	Ткп = 000 - 999 ⁰ С Рес = 000 - 100 %

Примечание - Отображение токов и напряжения производится в первичных значениях.

АВАРИИ

<u>Кадр</u>	<u>Примечание</u>
110 АВАР.У Т=XXX.XXс W Q ДАТА XX.XX.XX ВРЕМЯ XX:XX:XX.XX	Номер просматриваемой аварии - У. У = 1 - 9 Дата и время пуска защиты. Вид (причина), параметр, вызвавшие пуск защиты. Отработанная выдержка времени. W - вид аварии или причина отключения выключателя (НЕТ, ТО, ТО 2, НДЗ1, ДЗ 1, ДЗ 2, ДЗ 3, ДЗ 4, ЗМН, КвТЗ, АЧР, Д.Вх. или Руч.откл) Q - параметр (1I, 2I, U, Z, Ткп, по I)
120 АВАР.У ПУСК 1I=X.XXXA (кА) СРАБ 1I=X.XXXA (кА)	Значения тока 1I на моменты пуска и срабатывания защиты.
121 АВАР.У ПУСК 2I=X.XXXA (кА) СРАБ 2I=X.XXXA (кА)	Значения тока 2I на моменты пуска и срабатывания защиты.
122 АВАР.У ПУСК U=X.XXXВ СРАБ U=X.XXXВ	Значения напряжения U на моменты пуска и срабатывания защиты.
140 АВАР.У ПУСК Z=XXX.XОм СРАБ Z=XXX.XОм	Значения сопротивления на моменты пуска и срабатывания защиты.
142 АВАР.У ПУСК 1φ=-XXX.X° СРАБ 1φ=-XXX.X°	Значения угла сдвига фазы защищаемого фидера на моменты пуска и срабатывания защиты.
143 АВАР.У ПУСК 2φ=-XXX.X° СРАБ 2φ=-XXX.X°	Значения угла сдвига фазы смежного фидера на моменты пуска и срабатывания защиты.

Продолжение на следующем листе

АВАРИИ

<u>Кадр</u>	<u>Примечание</u>	
150 АВАР.У Твыкл=X.XXс	Время срабатывания выключателя или время контроля отключения выключателя (0,6 с) при неисправности выключателя.	$T_{\text{выкл}} = 0.00 - 0.60 \text{ с}$
151 АВАР.У АПВ1-Х АПВ2-Х	Регистрация циклов АПВ.	Х - НЕ БЫЛО - НЕУСПЕШНО - УСПЕШНО
160 АВАР.У ВХОДЫ XXXX XXXX XXXX XXXX XXXX XXXX XXXX XXXX	Регистрация состояния входных дискретных сигналов в момент пуска защиты. Размещение сигналов приведено на рисунке Д.1 приложения Д.	"0" - отсутствие сигнала; "1" - наличие сигнала
161 АВАР.У ИЗ. ВХОДОВ XXXX XXXX XXXX XXXX XXXX XXXX XXXX XXXX	Регистрация изменения состояния входных дискретных сигналов от пуска до срабатывания защиты.	"0" - сигнал не изменялся; "1" - сигнал изменялся
170 АВАР.У ВЫХОДЫ XXXX XXXX XXXX XXXX XXXX XXXX XXXX XXXX	Регистрация состояния выходных дискретных сигналов в момент пуска защиты. Размещение сигналов приведено на рисунке Д.2.	"0" - отсутствие сигнала; "1" - наличие сигнала
171 АВАР.У ИЗ. ВЫХОД. XXXX XXXX XXXX XXXX XXXX XXXX XXXX XXXX	Регистрация изменения состояния выходных дискретных сигналов от пуска до срабатывания защиты.	"0" - сигнал не изменялся; "1" - сигнал изменялся

НАКОПИТЕЛЬНАЯ ИНФОРМАЦИЯ

<u>Кадр</u>	<u>Примечание</u>
201 СБРОС ПАРОЛЬ XXX ДАТА XX.XX.XX ВРЕМЯ XX:XX:XX	Сброс накопительной и аварийной информации. Дата и время последнего сброса накопительной и аварийной информации. Пароль = 001 - 999
210 ОТКЛ XXX II=X.XXXX (кА)	Количество отключений. Суммарный ток отключения. ОТКЛ = 000 - 999 II = 0.000 А - 9999 кА
220 ДЗ4 ПУСК XX СРАБ XX	Количество пусков и срабатываний четвертой ступени ДЗ. ПУСК = 00 - 99 СРАБ = 00 - 99
221 ДЗ3 ПУСК XX СРАБ XX СИГН XX	Количество пусков, срабатываний на отключение и срабатываний на сигнализацию третьей ступени ДЗ. ПУСК = 00 - 99 СРАБ = 00 - 99 СИГН = 00 - 99
222 ДЗ2 ПУСК XX СРАБ XX	Количество пусков и срабатываний второй ступени ДЗ. ПУСК = 00 - 99 СРАБ = 00 - 99
223 ДЗ1 СРАБ XX	Количество срабатываний первой ступени ДЗ. СРАБ = 00 - 99
224 Переток ПУСК XX СРАБ XX	Количество пусков и срабатываний сигнализации о перетоке. ПУСК = 00 - 99 СРАБ = 00 - 99
226 НДЗ1 СРАБ XX ТО XX ТО 2 XX	Количество срабатываний ненаправленной ДЗ 1, ТО, ТО 2. СРАБ = 00 - 99
227 ТО Ф2 ПУСК XX ДЗ Ф2 СРАБ XX	Количество пусков ТО Ф 2. Количество срабатываний ДЗ Ф 2. ПУСК = 00 - 99 СРАБ = 00 - 99

Продолжение на следующем листе

НАКОПИТЕЛЬНАЯ ИНФОРМАЦИЯ

<u>Кадр</u>	<u>Примечание</u>	
<div style="border: 1px solid black; padding: 5px;"> 228 УРОВ УСК ДЗ СРАБ СРАБ XX XX </div>	Количество срабатываний УРОВ и ускоренной ДЗ.	СРАБ = 00 - 99 СРАБ = 00 - 99
<div style="border: 1px solid black; padding: 5px;"> 230 ЗМН ПУСК XX СРАБ XX СИГН XX </div>	Количество пусков, срабатываний на отключение и срабатываний на сигнализацию ЗМН.	ПУСК = 00 - 99 СРАБ = 00 - 99 СИГН = 00 - 99
<div style="border: 1px solid black; padding: 5px;"> 240 АПВ УСП/НЕУСП АПВ1=XX/XX АПВ2=XX/XX </div>	Количество успешных и неуспешных циклов АПВ 1 и АПВ 2.	АПВ 1 = 00 - 99 АПВ 2 = 00 - 99
<div style="border: 1px solid black; padding: 5px;"> 260 ДАТА XX.XX.XX ВРЕМЯ XX:XX:XX.XX I I max=X.XXXA (кА) </div>	Дата и время регистрации максимального тока. Значение максимального тока.	I I = 0.000 A - 9999 кА
<div style="border: 1px solid black; padding: 5px;"> 261 ДАТА XX.XX.XX ВРЕМЯ XX:XX:XX.XX 2I max=X.XXXA (кА) </div>	То же	2I = 0.000 A - 9999 кА
<div style="border: 1px solid black; padding: 5px;"> 270 ДАТА XX.XX.XX ВРЕМЯ XX:XX:XX.XX Твыкл max=XX.XXc </div>	Дата и время регистрации максимального времени отключения выключателя. Значение максимального времени.	Т _{выкл.} = 00.00 - 00.60 с
<div style="border: 1px solid black; padding: 5px;"> 280 ОМП ДАТА XX.XX.XX ВРЕМЯ XX:XX:XX.XX РМП=X.XXXкм </div>	Дата и время регистрации определения места повреждения. Расстояние до расчетного места повреждения (РМП).	РМП = 0.000 - 99.99 км

КОНФИГУРАЦИЯ УСТАВКИ

<u>Кадр</u>		<u>Примечание</u>
301 ПАРОЛЬ XXXX ДАТА XX.XX.XX ВРЕМЯ XX:XX:XX	Ввод пароля, дата и время последнего ввода пароля.	Пароль = 001 - 999
302 Ктр I=XXXX/5A U=XX.XкВ/100В	Ввод коэффициента трансформации по токам фидеров и напряжению.	К _{ТР} I = 0500/5 А - 1599/5 А U = 20.0 кВ/100 В - 35.0 кВ/100 В
320 ТО Пр.1 ВВЕД I _{то} =XXXXA	Ввод/вывод ТО. Ввод уставок по току ТО для первой программы.	ВВЕД/ВЫВЕД I _{ТО} = 0500 - 3000 А
321 ТО Пр.2 ВВЕД I _{то} =XXXXA	Ввод/вывод ТО. Ввод уставок по току ТО для второй программы.	ВВЕД/ВЫВЕД I _{ТО} = 0500 - 3000 А
322 ТО2 Пр.1 ВВЕД I _{то2} =XXXXA	Ввод/вывод ТО 2. Ввод уставок по току для первой программы.	ВВЕД/ВЫВЕД I _{ТО 2} = 1400 - 8400 А
323 ТО2 Пр.2 ВВЕД I _{то2} =XXXXA	Ввод/вывод ТО 2. Ввод уставок по току для второй программы.	ВВЕД/ВЫВЕД I _{ТО 2} = 1400 - 8400 А
324 ДЗ1 Пр.1 НАПРАВЛЕННАЯ Пр.2 НАПРАВЛЕННАЯ	Выбор типа ДЗ 1 для первой и второй программы.	НАПРАВЛЕННАЯ / НЕНАПРАВЛЕННАЯ
325 НДЗ1 Пр.1 введ Блок U Z _н 1=XXX.XОм	Ввод/вывод блокировки ненаправленной ДЗ 1 по напряжению или току. Ввод уставок по сопротивлению для первой программы.	Блок U/Блок I Z _Н 1 = 004.0 - 030.0 Ом
326 НДЗ1 Пр.2 введ Блок U Z _н 1=XXX.XОм	Ввод/вывод блокировки ненаправленной ДЗ 1 по напряжению или току. Ввод уставок по сопротивлению для второй программы.	Блок U/Блок I Z _Н 1 = 004.0 - 030.0 Ом

Продолжение на следующем листе

КОНФИГУРАЦИЯ УСТАВКИ

<u>Кадр</u>		<u>Примечание</u>
327 НДЗ1 I _б =XXXXXA U _б =XX.XкВ	Ввод уставок по току и напряжению блокировок ненаправленной ДЗ 1.	I _б = 0150 - 1000 А U _б = 00.5 - 20.0 кВ
330 ДЗ1 Пр.1 введ φ1_1=XXX ⁰ φ1_2=XXX ⁰	Ввод уставок по фазовому углу ДЗ 1 для первой программы.	Φ1 1 = 000 - 060 ⁰ Φ1 2 = 090 - 170 ⁰
331 ДЗ1 Пр.1 введ Z _{у1} =XXX.XОм I _{дз1} =XXXXXA	Ввод уставок по сопротивлению и по току ДЗ 1 для первой программы.	Z _у 1 = 004.0 - 030.0 Ом I _{дз} 1 = 0500 - 3000 А
333 ДЗ1 Пр.2 введ φ1_1=XXX ⁰ φ1_2=XXX ⁰	Ввод уставок по фазовому углу ДЗ 1 для второй программы.	Φ1 1 = 000 - 060 ⁰ Φ1 2 = 090 - 170 ⁰
334 ДЗ1 Пр.2 введ Z _{у1} =XXX.XОм I _{дз1} =XXXXXA	Ввод уставок по сопротивлению и по току ДЗ 1 для второй программы.	Z _у 1 = 004.0 - 030.0 Ом I _{дз} 1 = 0500 - 3000 А
336 ДЗ2 Пр.1 ВВЕД φ2_1=XXX ⁰ φ2_2=XXX ⁰	Ввод/вывод ДЗ 2. Ввод уставок по фазовому углу для первой программы.	ВВЕД/ВЫВЕД Φ2 1 = 000 - 060 ⁰ Φ2 2 = 090 - 170 ⁰
337 ДЗ2 Пр.1 введ Z _у 2=XXX.XОм Т _{дз2} =XX.XХс I _{дз2} =XXXXXA	Ввод уставок ДЗ 2 по полному сопротивлению, по времени и по току для первой программы.	Z _у 2 = 015.0 - 060.0 Ом Т _{дз} 2= 00.00 - 03.00 с I _{дз} 2 = 0300 - 3000 А
339 ДЗ2 Пр.2 ВВЕД φ2_1=XXX ⁰ φ2_2=XXX ⁰	Ввод/вывод ДЗ 2. Ввод уставок по фазовому углу для второй программы.	ВВЕД/ВЫВЕД Φ2 1 = 000 - 060 ⁰ Φ2 2 = 090 - 170 ⁰
340 ДЗ2 Пр.2 введ Z _у 2=XXX.XОм Т _{дз2} =XX.XХс I _{дз2} =XXXXXA	Ввод уставок ДЗ 2 по полному сопротивлению, по времени и по току для второй программы.	Z _у 2 = 015.0 - 060.0 Ом Т _{дз} 2= 00.00 - 03.00 с I _{дз} 2 = 0300 - 3000 А

Продолжение на следующем листе

КОНФИГУРАЦИЯ УСТАВКИ

<u>Кадр</u>		<u>Примечание</u>
342 ДЗ3 Пр.1 ВВЕД ОТКЛ ф3_1=XXX ⁰ ф3_2=XXX ⁰	Ввод/вывод ДЗ 3. Срабатывание на отключение или сигнализацию. Ввод уставок по фазовому углу для первой программы.	ВВЕД/ВЫВЕД ОТКЛ/СИГН Ф3 1 = 000 - 060 ⁰ Ф3 2 = 090 - 170 ⁰
343 ДЗ3 Пр.1 введ Zy 3=XXX.XOm Тдз3=XX.XXc Iдз3=XXXXA	Ввод уставок ДЗ 3 по полному сопротивлению, по времени и по току для первой программы.	Zy 3 = 025.0 - 140.0 Ом Тдз 3= 00.00 - 03.00 с Iдз 3 = 0300 - 3000 А
345 ДЗ3 Пр.2 ВВЕД ОТКЛ ф3_1=XXX ⁰ ф3_2=XXX ⁰	Ввод/вывод ДЗ 3. Срабатывание на отключение или сигнализацию. Ввод уставок по фазовому углу для второй программы.	ВВЕД/ВЫВЕД ОТКЛ/СИГН Ф3 1 = 000 - 060 ⁰ Ф3 2 = 090 - 170 ⁰
346 ДЗ3 Пр.2 введ Zy 3=XXX.XOm Тдз3=XX.XXc Iдз3=XXXXA	Ввод уставок ДЗ 3 по полному сопротивлению, по времени и по току для второй программы.	Zy 3 = 025.0 - 140.0 Ом Тдз 3= 00.00 - 03.00 с Iдз 3 = 0300 - 3000 А
348 ДЗ4 Пр.1 ВВЕД Ry=XXX.XOm Хун=XXX.XOm Хук=XXX.XOm	Ввод/вывод ДЗ 4. Ввод уставок по активному и реактивным сопротивлениям для первой программы.	ВВЕД/ВЫВЕД Ry = 000.0 - 320.0 Ом Хун = 000.0 - 060.0 Ом Хук = 000.0 - 060.0 Ом
349 ДЗ4 Пр.1 введ Kгу 4=XX.X% Тдз4=XX.XXc	Ввод коэффициента гармоник и уставок по времени ДЗ 4 для первой программы.	Kгу 4 = 04.0 - 30.0 % Тдз 4= 00.50 - 60.00 с
350 ДЗ4 Пр.2 ВВЕД Ry=XXX.XOm Хун=XXX.XOm Хук=XXX.XOm	Ввод/вывод ДЗ 4. Ввод уставок по активному и реактивным сопротивлениям для второй программы.	ВВЕД/ВЫВЕД Ry = 000.0 - 320.0 Ом Хун = 000.0 - 060.0 Ом Хук = 000.0 - 060.0 Ом
351 ДЗ4 Пр.2 введ Kгу 4=XX.X% Тдз4=XX.XXc	Ввод коэффициента гармоник и уставок по времени ДЗ 4 для второй программы.	Kгу 4 = 04.0 - 30.0 % Тдз 4= 00.50 - 60.00 с
352 Допол. зона срабатывания ВВЕД Пр.1 Kгу=XX.X% Пр.2 Kгу=XX.X%	Ввод/вывод "зеркализации" зон срабатывания ДЗ 2, ДЗ 3. Ввод коэффициента гармоник для первой и второй программ.	ВВЕД/ВЫВЕД Kгу = 04.0 - 30.0 %

Продолжение на следующем листе

КОНФИГУРАЦИЯ УСТАВКИ

<u>Кадр</u>		<u>Примечание</u>
353 Контр. перетока Пр.1 ВВЕДЕН Тпт=XX.XXc	Ввод/вывод сигнализации перетока. Ввод уставок по времени для первой программы.	ВВЕДЕН/ВЫВЕДЕН Тпт = 05.00 - 60.00 c
354 Контр. перетока Пр.2 ВВЕДЕН Тпт=XX.XXc	Ввод/вывод сигнализации перетока. Ввод уставок по времени для второй программы.	ВВЕДЕН/ВЫВЕДЕН Тпт = 05.00 - 60.00 c
355 ТО, ДЗ Ф2 Пр.1 ВВЕДЕНЫ Тдз Ф2=XX.XXc	Ввод/вывод ТО и ДЗ Ф 2. Ввод уставок по времени для первой программы.	ВВЕДЕНЫ/ВЫВЕДЕНЫ Тдз Ф 2= 00.00 - 03.00 c
356 ТО, ДЗ Ф2 Пр.2 ВВЕДЕНЫ Тдз Ф2=XX.XXc	Ввод/вывод ТО и ДЗ Ф 2. Ввод уставок по времени для второй программы.	ВВЕДЕНЫ/ВЫВЕДЕНЫ Тдз Ф 2= 00.00 - 03.00 c
357 ЗМН ВВЕДЕНА ОТКЛ Блок. ЗМН "0" Uзmn=XX.XкВ Тзmn=XX.XXc	Ввод/вывод ЗМН. Срабатывание на отключение или сигнализацию. Блокировка ЗМН по отсутствию или наличию сигнала "Блок. ЗМН". Ввод уставок по напряжению и по времени.	ВВЕДЕНА/ВЫВЕДЕНА ОТКЛ/СИГН 0 / 1 Uзmn = 00.5 - 30.0 кВ Тзmn = 00.10 - 08.00 c
359 КвтЗ ВВЕДЕНА ОТКЛ Тос=-XX°C Кн=XXXX Ко=XXXX	Ввод/вывод КвтЗ. Срабатывание на отключение или сигнализацию. Ввод значений температуры окружающей среды, коэффициентов нагревания и охлаждения.	ВВЕДЕНА/ВЫВЕДЕНА ОТКЛ/СИГН Тос от - 60 до + 60 °С Кн = 0100 - 6500 Ко = 1000 - 9990
360 УРОВд ВВЕДЕНО Туров=X.XXc по Вн.3 ЕСТЬ Контроль РПО ЕСТЬ	Ввод/вывод УРОВд. Ввод уставок по времени. Ввод/вывод УРОВ по сигналу "Внеш. защита". Ввод/вывод контроля сигнала "РПО ВВ" для УРОВ.	ВВЕДЕНО/ВЫВЕДЕНО ТУРОВ = 0.10 - 3.00 c ЕСТЬ/НЕТ
365 АЧР ВВЕДЕНА Тачр=XX.XXc Тчапв=XX.XXc	Ввод/вывод АЧР. Ввод уставок по времени.	ВВЕДЕНА/ВЫВЕДЕНА ТАЧР = 00.00 - 03.00 c ТЧАПВ = 00.00 - 99.99 c
370 АПВ1 ВВЕДЕНО АПВ2 ВВЕДЕНО Тапв1=XX.XXc Тапв2=XX.XXc	Ввод/вывод первого и второго циклов АПВ. Ввод уставок по времени.	ВВЕДЕНО/ВЫВЕДЕНО ТАПВ 1 = 01.00 - 20.00 c ТАПВ 2 = 02.00 - 99.00 c

Продолжение на следующем листе

КОНФИГУРАЦИЯ УСТАВКИ

<u>Кадр</u>		<u>Примечание</u>
371 Уск АПВ Уф ВВЕДЕНО Контр Уф АПВ ВВЕДЕН АПВ по ДЗ1 ВВЕДЕНО	Ввод/вывод ускорения первого цикла АПВ по контролю Уф. Ввод/вывод АПВ с контролем Уф. Ввод/вывод АПВ по ДЗ 1.	ВВЕДЕНО/ВЫВЕДЕНО ВВЕДЕН/ВЫВЕДЕН
372 Блок.АПВ по КвТз ВВЕДЕНА АПВ по УСК ЕСТЬ АПВ по ТО ЕСТЬ	Ввод/вывод блокировки АПВ по КвТз. Ввод/вывод АПВ по ТО, ТО 2 и ускоренному срабатыванию ДЗ 2, ДЗ 3.	ВВЕДЕНА/ВЫВЕДЕНА ЕСТЬ/НЕТ
374 УСК Туск=XX.XXc Контроль РПВ ЕСТЬ Куск-1=X.XX Куск-2=X.XX	Ввод уставок по времени ускорения ДЗ 2, ДЗ 3. Ввод/вывод контроля сигнала "РПВ ВВ" для ускорения. Ввод уставок по значению отношения токов фидеров для первой и второй программ.	$T_{УСК} = 00.05 - 03.00$ с ЕСТЬ/ЕСТЬ $K_{УСК} = 0.50 - 0.99$
375 Откл Ф2 по ДЗ 4 Пр. 1 ВВЕДЕНО Пр. 2 ВВЕДЕНО	Ввод/вывод отключения Ф2 по срабатыванию ДЗ 4.	ВВЕДЕНО/ВЫВЕДЕНО
380 Управление № программы уставок Дискр. Вх.	Задание способа управления номером программы уставок.	Дискр. Вх./АСУ
385 ОМП Xo=X.XXXОм/км Mz=X.XXX	Ввод уставок по погонному реактивно-му сопротивлению и коэффициенту взаимного комплексного сопротивления фидеров для функции ОМП.	$X_0 = 0.100 - 1.000$ Ом/км $M_z = 0.100 - 0.800$
386 Выход ЛЗШд 4	Назначение сигнала "Отказ БМРЗ" / "ЛЗШд" на дискретный выход "Выход".	"ЛЗШд 4"/ "Отказ БМРЗ-2"
387 Контроль ЦУ Твв=XX.XX с Тор=XX.XX с Тлр=XX.XX с	Ввод уставок по времени контроля цепей управления.	$T_{ВВ} = 00.10 - 10.00$ с $T_{ОР} = 03.00 - 60.00$ с $T_{ЛР} = 03.00 - 60.00$ с

Продолжение на следующем листе

КОНФИГУРАЦИЯ УСТАВКИ

<u>Кадр</u>	<u>Примечание</u>
388 Контроль ДУ для: Управл. ВВЕДЕН Сигн. ВВЕДЕН ОКЦ ВВЕДЕН	Ввод/вывод контроля "дистанционного" режима управления для управления ОР, сигнализации и ОКЦ. ВВЕДЕН/ВЫВЕДЕН
389 ВЫЗОВ Сигнал Готовность без задержки Тгот= XX.XXc	Сигнализация неготовности без задержки / с задержкой. Ввод уставки по времени задержки. без задержки / с задержкой ТГОТ = 00.00 - 60.00 с
390 RS CA=XX PPS XXXXX, n,8,1 ДАТА XX.XX.XX ВРЕМЯ XX:XX:XX	Задание сетевого адреса (CA), скорости обмена с верхним уровнем, характеристики последовательного канала. Установка способа синхронизации процессора - по RTC (внутренняя синхронизация) или по PPS (внешний синхросигнал). Установка текущих даты и времени. CA = 01 - 99 PPS/RTC Скорость обмена выбирается из ряда S = 600; 1200; 2400; 4800; 9600; 19200 бод

Примечание - Для ввода времени в кадре "390" необходимо установить курсор в позицию X и нажать кнопку ВВОД.

ТЕСТ

Кадр	Примечание
401 БМРЗ-ФКС-01-21 ДАТА XX.XX.XXXXГ ПАРОЛЬ XXX	Функциональный код блока. Дата создания ПрО. Ввод пароля. Пароль = 001 - 999
402 ДИАГНОСТИКА	Результаты фоновой диагностики. ИСПРАВЕН, НЕИСПРАВЕН, ОТКАЗ - МЦП, АЦП, МВВ, МП, МПВВ, ВЫКЛ, УСТ
403 ВХОДЫ XXXX XXXX XXXX XXXX XXXX XXXX XXXX XXXX	Регистрация состояния и опробования дискретных входов. "0" - отсутствие сигнала; "1" - наличие сигнала
404 ВЫХОДЫ XXXX XXXX XXXX XXXX XXXX XXXX XXXX XXXX	Регистрация состояния и опробования дискретных выходов. "0" - выход не включен; "1" - выход включен
без пароля с паролем	
405 СВЕТОДИОДЫ ДИСПЛЕЙ	Проверка светодиодов и дисплея. Назначение функций светодиодов приведено в приложении Е. Пуск тестов - нажатие кнопки ВВОД. Останов теста светодиодов - нажатие кнопки СБРОС. Останов теста дисплея через 1,5 мин
406 КЛАВИАТУРА	Проверка клавиатуры. Высвечивается наименование нажатой кнопки. Высвечивается мнемоническое изображение кнопки: >, <-, >-, ↑, ↓, //, O, I. Пуск теста - нажатие кнопки ВВОД. Останов теста происходит, если в течение 0,5 мин не производится нажатие ни на одну из кнопок
407 АСУ Контр_Т	Проверка последовательных каналов АСУ и "сторожевого" таймера. Пуск тестов - нажатие кнопки ВВОД. Останов тестов - нажатие кнопки СБРОС

Примечание - При отсутствии пароля производится отображение состояния дискретных входов и выходов в кадрах "403", "404".

При введенном пароле производится проверка срабатывания входных ячеек и выходных реле блока с блокировкой работы алгоритмов автоматики и защит.

Результат диагностики определяется по светодиоду "ГОТОВ":

горит - исправен;
 мигает - неисправен

РЕСУРС ВЫКЛЮЧАТЕЛЯ

<u>Кадр</u>	<u>Примечание</u>
501 Ресурс=XXX% Iоткл= <u>X</u> X.XXкА Ni=XXXX n=XXXX	Ввод левой границы интервала коммутируемого тока (Iоткл) и соответствующего интервалу значения коммутационной способности ВВ (Ni). Индикация значения оставшегося ресурса и зафиксированного числа коммутаций на данном интервале (n). Ресурс = 000 - 100 % Iоткл = 00.00 - 99.99 кА Ni = 0000 - 9999 n = 0000 - 9999
Кадры "502" - "514" аналогичны кадру "501"	
515 Уст. ресурса=XXX% Iоткл=XX.XXкА Ni=XXXX n=XXXX	Уст. ресурса = = 000 - 100 % Iоткл = 00.00 - 99.99 кА Ni = 0000 - 9999 n = 0000 - 9999

Примечания

1 При вводе значения Iоткл в данном кадре меньше, чем в предшествующем кадре, информация в данном и последующих кадрах обнуляется (этим обеспечивается возможность задействования в конфигурации до 15 интервалов коммутируемого тока).

2 При вводе значения Iоткл = 0 в кадре "501" функция расчета ресурса выключателя выводится из конфигурации и формируется сигнал "Вызов".

3 При вводе в "задействованных" кадрах меню значения коммутационной способности Ni = 0 формируется сигнал "Вызов" и признак неисправности ВВ (кадр "602" меню "ВЫЗОВ").

4 Ввод Уст. ресурса = 100 % в кадре "515" обнуляет значения "n" в кадрах "501" - "515", что позволяет обновить данные по коммутационной способности ВВ.

5 Для подтверждения вновь введенных данных необходимо нажать кнопку ВВОД в позиции X значения Iоткл в кадре "501" и, после перехода курсора в начало кадра ("501"), вновь нажать кнопку ВВОД.

ВЫЗОВ

<u>Кадр</u>	<u>Примечание</u>
601 W	Индикация причины формирования сигнала "Вызов". W = Переток, Перегрузка, УРОВ, ЗМН, Работа АЧР, Блок. КвЗТ, КвЗТ
602 Z	Индикация причины формирования сигнала "Вызов". Z = Неиспр. БМРЗ, Неиспр. КА, СО ВВ, Внеш. защита, КЦ, Блок. ВВ, Уск. откл
603 X	Индикация причины формирования сигнала "Вызов". X = ТО, ТО2; ДЗ 1; ДЗ2, ДЗ3; ДЗ4; Откл по ЛЗШ; Ресурс

Приложение Д

(обязательное)

Соответствие дискретных входов/выходов позициям дисплея

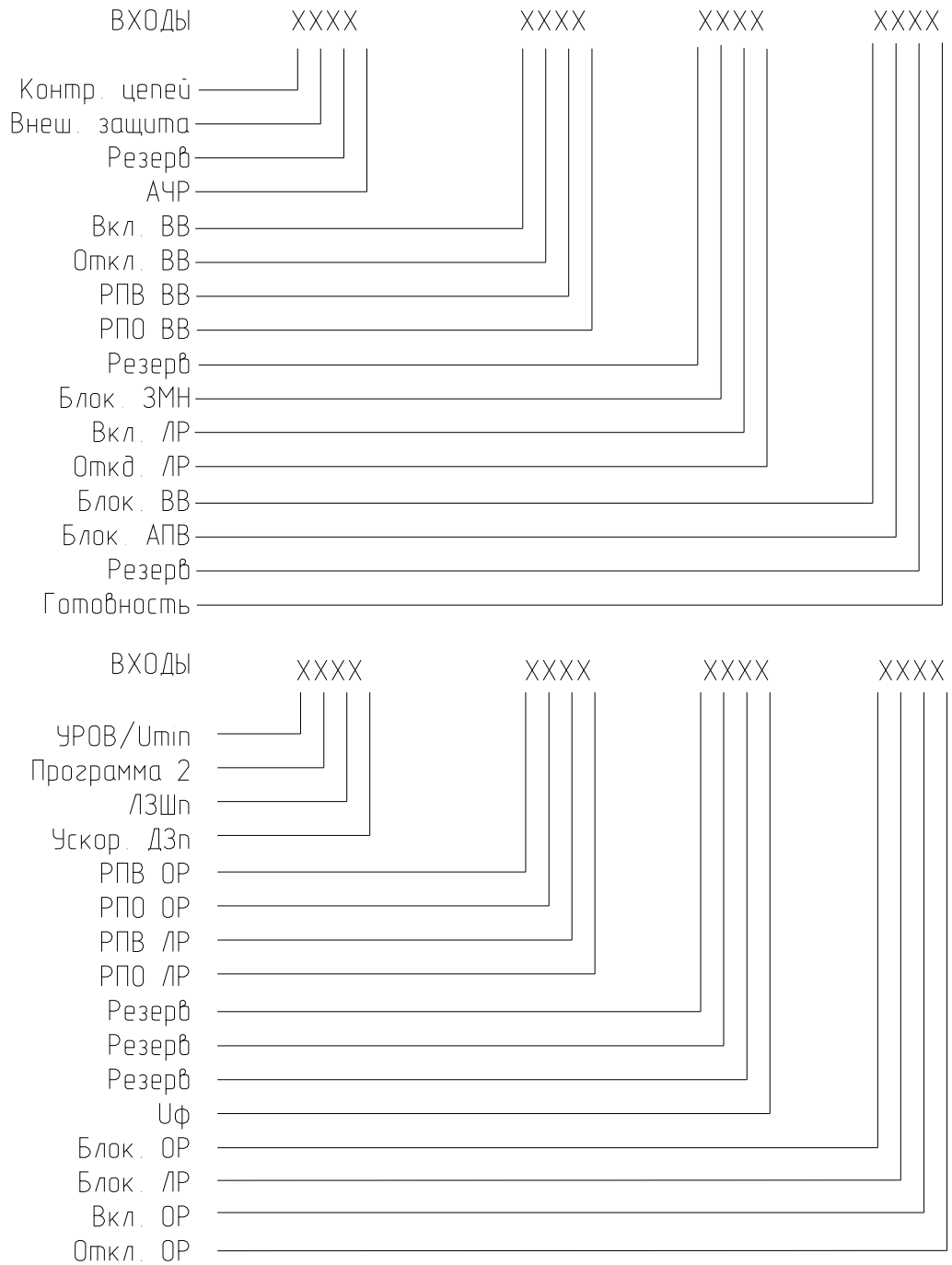


Рисунок Г.1 - Соответствие дискретных входов блока позициям дисплея

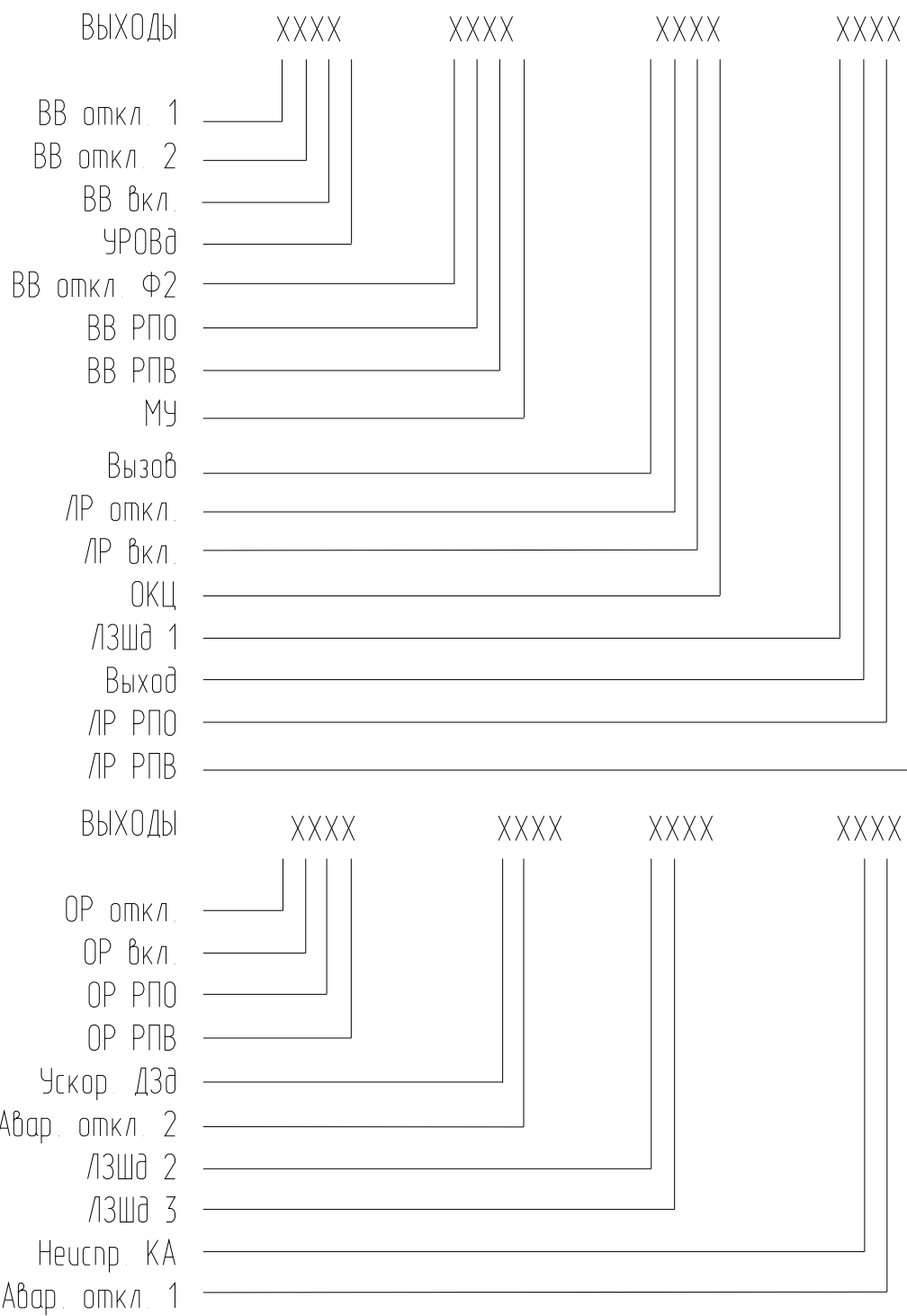


Рисунок Г.2 - Соответствие дискретных выходов блока позициям дисплея

Приложение Е

(обязательное)

Переназначение функций светодиодов

Исполнения блока содержат 16 светодиодов (с "1" по "16"), функции которых могут быть программно назначены пользователем с помощью программы "МТ Реле Монитор".

В таблице Е.1 приведены варианты установки функций светодиодов.

Таблица Е.1 - Установка функций светодиодов

Номер светодиода	Вариант установки причин срабатывания светодиода	Цвет
1	ЛР. Показывает положение линейного разъединителя	Красный/ зеленый
2	ОР. Показывает положение обходного разъединителя	
3	ОКЦ	
4	Контроль цепей	
5	"Перегрузка", "Переток", Внешняя защита, "УРОВ", "ЗМН сигнал", "Блок. КвТЗ"	Красный
6		
7		
8		
9		
10	"ТО", "ТО 2", "ДЗ 1", "ДЗ 2", "ДЗ 3", "ДЗ 4", "ДЗ 1 по I", "ДЗ 2 по I", "ДЗ 3 по I", "НДЗ1", "Откл ЛЗШ", "Уск. откл"	
11		
12		
13	"Авар. откл", Неисправность КА, "СО ВВ", "АПВ", "ЛЗШд", "Работа АЧР", Неисправность ЛР, Неисправность ОР	
14		
15		
16		

Примечание - Выключение всех работавших задействованных светодиодов производится квитированием (при условии пропадания причины, вызвавшей включение).

Перечень сокращений

АПВ -	Автоматическое повторное включение
АСУ -	Автоматизированная система управления
АЦП -	Аналого-цифровой преобразователь
АЧР -	Автоматическая частотная разгрузка
БМРЗ-ФКС -	Блок микропроцессорный релейной защиты фидеров контактной сети
ВВ -	Высоковольтный выключатель
ГОТ -	Готовность
ДЗ -	Дистанционная защита
ДЗ Ф2 -	Направленная дистанционная защита фидера 2
ДУ -	Дистанционное управление
ЗМН -	Защита минимального напряжения
КА -	Коммутационный аппарат
КвТЗ -	Квазитепловая защита
КЗ -	Короткое замыкание
КП -	Контактный провод
ЛЗШ (ЛЗШ _д , ЛЗШ _п) -	Логическая защита шин (ЛЗШ-датчик, ЛЗШ-приемник)
ЛР -	Линейный разъединитель
МАЦП -	Модуль аналого-цифрового преобразователя
МВВ -	Модуль ввода - вывода
МП -	Пульт
МПВВ -	Модуль питания и ввода - вывода
МУ -	Местное управление
МЦП -	Модуль центрального процессора
НДЗ -	Ненаправленная дистанционная защита
ОКЦ -	Оперативный контроль цепей
ОМП -	Определение места повреждения
ОР -	Обходной разъединитель
Про -	Программное обеспечение
ПТ -	Переток
ПЭВМ -	Персональная электронно-вычислительная машина
РАП -	Регистрация аварийных процессов
РВ -	Ручное включение
РЗА -	Релейная защита и автоматика
РМП -	Расчетное место повреждения
РПВ -	Реле-повторитель включенного положения
РПО -	Реле-повторитель отключенного положения
РПС -	Реле пуска по сопротивлению
РУ -	Распределительное устройство
РЭ -	Руководство по эксплуатации
ТН -	Трансформатор напряжения
ТО (ТО 2) -	Токовая отсечка (Токовая отсечка 2)
ТО Ф 2 -	Токовая отсечка фидера 2
ТП -	Тяговая подстанция
УРОВ -	Устройство резервирования при отказе выключателя
ЧАПВ -	Автоматическое повторное включение по частоте
+ / - У -	Шлейф питания схем управления (оперативное напряжение)