

Н Т Ц "М е х а н о т р о н и к а"

34 3339

код продукции при поставке на экспорт

Утвержден  
ДИВГ.648228.070-80 РЭ - ЛУ



БЛОК МИКРОПРОЦЕССОРНЫЙ  
РЕЛЕЙНОЙ ЗАЩИТЫ  
БМРЗ-ФВВ

Руководство по эксплуатации

ДИВГ.648228.070-80 РЭ

Дата разработки 05.02.2016

## Содержание

Лист

1	Назначение .....	4
2	Технические характеристики .....	5
2.1	Характеристики входов и выходов .....	5
2.2	Характеристики функций блока .....	6
3	Функции блока .....	9
3.1	Общие положения .....	9
3.2	Функции защиты .....	9
3.3	Функции автоматики и управления выключателем .....	11
3.4	Функции сигнализации .....	12
3.5	Вспомогательные функции .....	13
3.6	Связь с ПЭВМ и АСУ .....	15
3.7	Функция коррекции времени по сигналу "PPS" .....	15
	Приложение А Схема электрическая подключения .....	16
	Приложение Б Алгоритмы функций защит, автоматики и управления .....	18
	Приложение В Содержание кадров меню .....	31
	Приложение Г Соответствие дискретных входов и выходов позициям дисплея .....	46
	Приложение Д Переназначение функций светодиодов .....	48
	Перечень сокращений .....	49

Литера  
Листов 49  
Формат А4

Настоящее руководство по эксплуатации предназначено для ознакомления с индивидуальными особенностями блоков микропроцессорных релейной защиты фидеров выключателей вводов систем тягового электроснабжения (СТЭ) 27,5 и 2×25 кВ БМРЗ-ФВВ.

Настоящее РЭ распространяется на следующие исполнения БМРЗ-ФВВ, различающиеся аппаратным исполнением пульта, номинальным значением напряжения оперативного тока, и имеющие полное условное наименование (код) в соответствии с таблицей 1.

Таблица 1 - Исполнения БМРЗ-ФВВ

Обозначение	Полное условное наименование (код)	Исполнение пульта	Номинальное напряжение
ДИВГ.648228.070-30	БМРЗ-ФВВ-10-11-21	Встроенный	Постоянное / переменное 220 В
ДИВГ.648228.070-80	БМРЗ-ФВВ-11-11-21	Встроенный	Постоянное 110 В
ДИВГ.648228.071-30	БМРЗ-ФВВ-00-11-21	Вынесенный	Постоянное / переменное 220 В
ДИВГ.648228.071-80	БМРЗ-ФВВ-01-11-21	Вынесенный	Постоянное 110 В

В настоящем РЭ приведены следующие приложения:

- приложение А "Схема электрическая подключения";
- приложение Б "Алгоритмы функций защит, автоматики и управления";
- приложение В "Содержание кадров меню";
- приложение Г "Соответствие дискретных входов и выходов позициям дисплея";
- приложение Д "Переназначение функций светодиодов".

Описание характеристик, общих для семейства БМРЗ, приведено в руководстве по эксплуатации ДИВГ.648228.001 РЭ.

При изучении и эксплуатации БМРЗ-ФВВ необходимо дополнительно руководствоваться следующими документами:

- руководством по эксплуатации "Блок микропроцессорный релейной защиты БМРЗ. Руководство по эксплуатации" ДИВГ.648228.001 РЭ;
- паспортом ДИВГ.648228.001 ПС.

К работе с БМРЗ-ФВВ допускается персонал, имеющий допуск не ниже третьей квалификационной группы по электробезопасности, подготовленный в объеме производства работ, предусмотренных эксплуатационной документацией на БМРЗ-ФВВ.

Аттестация персонала на право проведения работ в объеме, предусмотренном эксплуатационной документацией на БМРЗ-ФВВ, проводится эксплуатирующей организацией.

## 1 Назначение

1.1 Блоки микропроцессорные релейной защиты БМРЗ-ФВВ-10-11-21 ДИВГ.648228.070-30, БМРЗ-ФВВ-11-11-21 ДИВГ.648228.070-80, БМРЗ-ФВВ-00-11-21 ДИВГ.648228.071-30 и БМРЗ-ФВВ-01-11-21 ДИВГ.648228.071-80 (в дальнейшем - блок) предназначены для выполнения функций релейной защиты, автоматики, управления, измерения и сигнализации фидеров выключателей вводов СТЭ 27,5 и 2×25 кВ тяговых подстанций (ТП) и станций стыкования электрифицированных железных дорог.

1.2 Условия эксплуатации и эксплуатационные возможности приведены в руководстве по эксплуатации ДИВГ.648228.001 РЭ. Рабочий диапазон температур от минус 40 до плюс 55 °С.

Питание блока может производиться:

- БМРЗ-ФВВ-11-11-21 и БМРЗ-ФВВ-01-11-21 - от источника постоянного тока с номинальным напряжением 110 В (диапазон изменения напряжения оперативного питания от 44 до 132 В);

- БМРЗ-ФВВ-10-11-21 и БМРЗ-ФВВ-00-11-21 - от источника постоянного, выпрямленного или переменного тока с номинальным напряжением 220 В (диапазон изменения напряжения оперативного питания от 88 до 264 В).

## 2 Технические характеристики

### 2.1 Характеристики входов и выходов

2.1.1 Основные технические характеристики блока приведены в таблице 2.

Таблица 2 - Технические характеристики блока

Наименование параметра	Значение	
	ФВВ-10-11-21, ФВВ-00-11-21	ФВВ-11-11-21, ФВВ-01-11-21
<b>1 Входы аналоговых сигналов:</b>		
количество входов по току	3 (1I, 2I, 3I)	
диапазон контролируемых значений тока, А	0,065 - 65,000	
пределы допускаемой относительной основной погрешности измерения тока, %:		
- в диапазоне от $I_{min}$ до $5 \cdot I_{min}$ включ.	± 4	
- в диапазоне св. $5 \cdot I_{min}$ до $I_{max}$ включ.	± 2,5	
количество входов по напряжению	3 (1U, 2U, 3U)	
номинальное значение напряжения $U_N$ (1U, 2U, 3U), В	100	
диапазон контролируемых значений напряжения, В	1 - 130	
пределы допускаемой относительной основной погрешности измерения напряжения в диапазоне контролируемых значений, %	± 2,5	
рабочий диапазон частоты переменного тока, Гц	50 ± 5	
скорость изменения частоты, Гц/с, не более	20	
абсолютная основная погрешность измерения частоты, Гц, не более	0,1	
<b>2 Дискретные сигнальные входы с импульсом режекции тока:</b>		
количество входов	24	
род тока и номинальное напряжение, В	Постоян. / перемен. (универсальные входы), 220	Постоян., 110
род тока и напряжение срабатывания, В, не более / не менее	Переменный 170/158 Постоянный 176/165	85/79
род тока и напряжение возврата, В, не более / не менее	Переменный 154/132 Постоянный 115/105	77/66
предельное значение напряжения, длительно, В	1,4· $U_{ном}$	
минимальная длительность сигнала, мс	30	
амплитуда импульса режекции тока, мА	От 50 до 70	
длительность импульса режекции тока, мс	От 10 до 20	
установившееся значение тока, мА, не более	4	
<b>3 Выходы дискретных сигналов управления и сигнализации:</b>		
количество контактных выходов	24	
диапазон значений коммутируемого напряжения переменного или постоянного тока, В	5 - 264	
коммутируемый ток замыкания / размыкания цепи переменного тока, А, не более	5	
коммутируемый ток замыкания / размыкания цепи постоянного тока при активно-индуктивной нагрузке с постоянной времени L/R не более 20 мс, А, не более	5,00 / 0,15	

2.1.2 Схема электрическая подключения приведена в приложении А (рисунок А.1).

## 2.2 Характеристики функций блока

### 2.2.1 Максимальная токовая защита

2.2.1.1 Ступени с независимой времятоковой характеристикой имеют следующие параметры (для обеих программ):

диапазон уставок по току:

для первой и второй ступеней  $I_{>>>}$ ,  $I_{>>}$  ..... 250 - 9990 А  
для третьей ступени  $I_{Н>}$  ..... 300 - 5000 А

диапазон уставок по времени:

$T_{>>>}$ ,  $T_{>>}$ <sup>1)</sup> ..... 0,00 - 10,00 с  
 $T_{Н>}$  ..... 0,00 - 99,99 с

дискретность уставок:

по току ..... 10 А  
по времени ..... 0,01 с

пределы допускаемой относительной и абсолютной основной погрешности срабатывания, не более:

по току, от уставки ..... ± 2,5 %  
по времени:

выдержка более 1 с, от уставки ..... ± 2 %  
выдержка 1 с и менее ..... ± 25 мс

коэффициент возврата по току ..... 0,95 - 0,98

время возврата, не более ..... 50 мс

время срабатывания при кратности тока к уставке более 2,5

и нулевой выдержке времени, не более ..... 50 мс

2.2.1.2 Третья ступень максимальной токовой защиты (МТЗ) с зависимой времятоковой характеристикой имеет следующие параметры (для обеих программ):

диапазон уставок по току  $I_{З>}$  ..... 300 - 5000 А

дискретность уставок по току ..... 10 А

диапазон уставок по времени  $T_{З>}$  ..... 0,10 - 10,00 с

дискретность уставок по времени ..... 0,01 с

пределы допускаемой относительной основной погрешности срабатывания по пусковому току (1,1 тока уставки) ..... ± 2,5 %

2.2.1.3 Пуск МТЗ по напряжению имеет следующие параметры (для обеих программ):

диапазон уставок по напряжению  $U_{<}$  ..... 5 - 25 кВ

дискретность уставок по напряжению ..... 1 кВ

коэффициент возврата по напряжению  $U_{<}$  ..... 1,03 - 1,07

пределы допускаемой относительной основной погрешности срабатывания по напряжению  $U_{<}$ , от уставки, не более ..... ± 2,5 %

2.2.2 Направленная двухступенчатая дистанционная защита имеет следующие параметры (для обеих программ):

диапазон уставок по полному сопротивлению:

$Z_{11}$ ,  $Z_{21}$  (Д31) ..... 4,0 - 60,0 Ом

$Z_{12}$ ,  $Z_{22}$  (Д32) ..... 10,0 - 99,9 Ом

дискретность уставок по сопротивлению ..... 0,1 Ом

---

<sup>1)</sup> Для всех уставок задержки срабатывания функций защит, выполняемых блоком, менее 50 мс блок срабатывает за время не более 50 мс. Для всех уставок по времени срабатывания автоматики, выполняемой блоком, менее 50 мс и команд, поступающих по дискретным входам, блок срабатывает за время не более 70 мс.

диапазон уставок по углу:	
Ф11-1, Ф21-1 (ДЗ 1).....	от 0 <sup>0</sup> до 45 <sup>0</sup>
Ф11-2, Ф21-2 (ДЗ 1).....	от 90 <sup>0</sup> до 180 <sup>0</sup>
Ф12-1, Ф22-1 (ДЗ 2).....	от 0 <sup>0</sup> до 45 <sup>0</sup>
Ф12-2, Ф22-2 (ДЗ 2).....	от 90 <sup>0</sup> до 180 <sup>0</sup>
дискретность уставок по углу.....	1 <sup>0</sup>
диапазон уставок по времени:	
Т <sub>дз11</sub> , Т <sub>дз21</sub> (ДЗ 1).....	0,10 - 1,50 с
Т <sub>дз12</sub> , Т <sub>дз22</sub> (ДЗ 2).....	0,10 - 3,00 с
дискретность уставок по времени.....	0,01 с
диапазон уставок по коэффициенту гармоник К <sub>Г1</sub> , К <sub>Г2</sub> .....	4,0 - 30,0 %
дискретность уставок по коэффициенту гармоник.....	0,1 %
пределы допускаемой относительной и абсолютной основной погрешности срабатывания, не более:	
по сопротивлению.....	± 4 Ом
по углу.....	± 5 <sup>0</sup>
по времени:	
выдержка более 1 с, от уставки.....	± 2 %
выдержка 1 с и менее.....	± 25 мс
коэффициент возврата по сопротивлению.....	1,03 - 1,10
2.2.3 Ускорение МТЗ (УМТЗ) и логическая защита шин (ЛЗШ) имеют следующие параметры:	
диапазон уставок по времени Т <sub>уск</sub> .....	0,05 - 0,99 с
диапазон уставок по времени Т <sub>лзш</sub> .....	0,10 - 2,00 с
дискретность уставок по времени.....	0,01 с
пределы допускаемой относительной и абсолютной основной погрешности срабатывания по времени:	
выдержка более 1 с, от уставки.....	± 2 %
выдержка 1 с и менее.....	± 25 мс
2.2.4 Защита от подпитки (ЗП) со стороны контактной сети имеет следующие параметры:	
диапазон уставок по напряжению U <sub>зп</sub> .....	25,0 - 35,0 кВ
дискретность уставок по напряжению.....	0,1 кВ
диапазон уставок по времени Т <sub>1</sub> , Т <sub>2</sub> .....	0,1 - 10,0 с
дискретность уставок по времени Т <sub>1</sub> , Т <sub>2</sub> .....	0,1 с
диапазон уставок по времени Т <sub>у</sub> .....	0,00 - 10,00 с
дискретность уставок по времени Т <sub>у</sub> .....	0,01 с
диапазон уставок по углу:	
Ф1-1, Ф2-1.....	от 80 <sup>0</sup> до 135 <sup>0</sup>
Ф1-2, Ф2-2.....	от 225 <sup>0</sup> до 270 <sup>0</sup>
дискретность уставок по углу.....	1 <sup>0</sup>
пределы допускаемой относительной и абсолютной основной погрешности срабатывания, не более:	
по напряжению, от уставки.....	± 2,5 %
по углу.....	± 5 <sup>0</sup>
по времени:	
выдержка более 1 с, от уставки.....	± 2 %
выдержка 1 с и менее.....	± 25 мс
коэффициент возврата по напряжению.....	0,95 - 0,98

2.2.5 Защита минимального напряжения (ЗМН) имеет следующие параметры:	
диапазон уставок по напряжению $U_{ЗМН}$ .....	5,0 - 25,0 кВ
дискретность уставок по напряжению .....	0,1 кВ
диапазон уставок по времени $T_{ЗМН}$ .....	0,1 - 10,0 с
дискретность уставок по времени .....	0,1 с
пределы допускаемой относительной и абсолютной основной погрешности срабатывания, не более:	
по напряжению, от уставки .....	$\pm 2,5 \%$
по времени:	
выдержка более 1 с, от уставки.....	$\pm 2 \%$
выдержка 1 с и менее .....	$\pm 25 \text{ мс}$
коэффициент возврата по напряжению .....	1,03 - 1,07
2.2.6 Резервирование при отказе выключателя (УРОВ) имеет следующие параметры:	
диапазон уставок по времени $T_{УРОВ}$ .....	0,10 - 3,00 с
дискретность уставок по времени .....	0,01 с
пределы допускаемой относительной и абсолютной основной погрешности срабатывания по времени, не более:	
выдержка более 1 с, от уставки .....	$\pm 2 \%$
выдержка 1 с и менее.....	$\pm 25 \text{ мс}$
2.2.7 Автоматическое включение резерва (АВР) имеет следующие параметры:	
диапазон уставок по напряжению $U_{<}$ .....	4,0 - 35,0 кВ
дискретность уставок по напряжению .....	0,1 кВ
диапазон уставок по времени $T_1 \text{ авр}, T_2 \text{ авр}$ .....	0,1 - 60,0 с
дискретность уставок по времени .....	0,1 с
пределы допускаемой относительной и абсолютной основной погрешности срабатывания, не более:	
по напряжению, от уставки .....	$\pm 2,5 \%$
по времени:	
выдержка более 1 с, от уставки.....	$\pm 2 \%$
выдержка 1 с и менее .....	$\pm 25 \text{ мс}$
коэффициент возврата по напряжению .....	1,03 - 1,07
2.2.8 Контроль циклов управления выключателем (ВВ) имеет следующие параметры:	
диапазон уставок по времени $T_{\text{вв откл}}, T_{\text{вв вкл}}$ .....	0,00 - 20,00 с
дискретность уставок по времени .....	0,01 с
пределы допускаемой относительной и абсолютной основной погрешности срабатывания по времени, не более:	
выдержка более 1 с, от уставки .....	$\pm 2 \%$
выдержка 1 с и менее.....	$\pm 25 \text{ мс}$
2.2.9 Контроль готовности привода выключателя имеет следующие параметры:	
диапазон уставок по времени $T_{\text{гот}}$ .....	0,0 - 60,0 с
дискретность уставок по времени .....	0,1 с
пределы допускаемой относительной и абсолютной основной погрешности срабатывания по времени, не более:	
выдержка более 1 с, от уставки .....	$\pm 2 \%$
выдержка 1 с и менее.....	$\pm 25 \text{ мс}$



### 3 Функции блока

#### 3.1 Общие положения

3.1.1 Блок по умолчанию защищает фидер выключателя ввода СТЭ 2×25 кВ, для защиты фидера выключателя ввода СТЭ 27,5 кВ необходимо ввести программный ключ **S144**.

В блоке принято следующее обозначение токов и напряжений: 1I, 2I, 3I, 1U, 2U, 3U. При установке блока в зависимости от СТЭ следует руководствоваться таблицей 3.

Таблица 3 - Аналоговые сигналы в СТЭ

Обозначение аналоговых входов в блоке	Обозначение аналоговых сигналов в СТЭ	
	2х25 кВ	27,5 кВ
1I	I <sub>К</sub>	I <sub>А</sub>
2I	I <sub>П</sub>	I <sub>В</sub>
3I	-	I <sub>С</sub>
1U	U <sub>К</sub>	U <sub>А</sub>
2U	U <sub>П</sub>	U <sub>В</sub>
3U	-	U <sub>С</sub>

#### 3.2 Функции защиты

3.2.1 Трехступенчатая максимальная токовая защита (МТЗ) от междуфазных замыканий выполнена с контролем токов (в соответствии с рисунком Б.1<sup>1)</sup>). Первая и вторая ступени имеют независимую времятоковую характеристику. Третья ступень имеет независимую или зависимую характеристику. Выбор типа характеристики третьей ступени МТЗ производится программным ключом **S109**. Блок обеспечивает возможность работы третьей ступени МТЗ с двумя типами зависимых характеристик - пологой (аналогичной характеристикам реле РТ - 80, РТВ - IV) и крутой (аналогичной характеристике реле РТВ - I). Выбор зависимой характеристики производится программным ключом **S111**.

Третья ступень МТЗ может быть использована с действием на отключение и сигнализацию или с действием только на сигнализацию. Блокировка действия третьей ступени на отключение производится программным ключом **S117**.

Любая ступень МТЗ может быть введена в действие программными ключами **S101**, **S102**, **S103** для первой, второй и третьей ступени соответственно.

3.2.2 Для любой ступени МТЗ может быть введен контроль напряжения для пуска МТЗ. Наличие или отсутствие контроля напряжения для каждой ступени задается программными ключами **S121**, **S122**, **S123**. Условием пуска МТЗ является снижение напряжения 1U, 2U и/или 3U ниже значения уставки  $U <$ . При использовании комбинированного пуска МТЗ по напряжению применять уставки по времени менее 0,1 с не рекомендуется.

Блок обеспечивает две программы уставок МТЗ.

3.2.3 Ускоренное отключение выключателя вводится:

- на 1 с при включении ВВ;
- при пуске первой ступени дистанционной защиты (программный ключ **S351**).

<sup>1)</sup> Функциональные схемы алгоритмов приведены в приложении Б (рисунки Б.1 - Б.19).

Ускорение МТЗ действует на все три ступени. УМТЗ по третьей ступени может быть введено программным ключом **S116** (рисунок Б.1). Если для какой-либо ступени МТЗ задана уставка по времени менее уставки ускоренной МТЗ ( $T_{УСК}$ ), то при действии УМТЗ заданная уставка сохраняется.

3.2.4 Направленная двухступенчатая дистанционная защита (ДЗ) выявляет аварийное возмущение в контактной сети по факту попадания значений комплексного сопротивления нагрузки на интервале периода первой гармонической составляющей входных сигналов в зону срабатывания любой из ступеней защиты. Функциональная схема алгоритма направленной дистанционной защиты приведена на рисунке Б.2.

Зоны срабатывания имеют вид секторов в соответствии с рисунком 1.

Программными ключами **S171** и **S172** осуществляется ввод первой и второй ступеней ДЗ соответственно на отключение и сигнализацию или только на сигнализацию.

При падении значения напряжения  $1U$  и/или  $2U$  ниже значения константы минимального напряжения  $U_N$  действие обеих ступеней ДЗ блокируется. Блокировка ДЗ осуществляется также при нарушении цепей трансформаторов напряжений - при отсутствии входного дискретного сигнала "Контр. цепей".

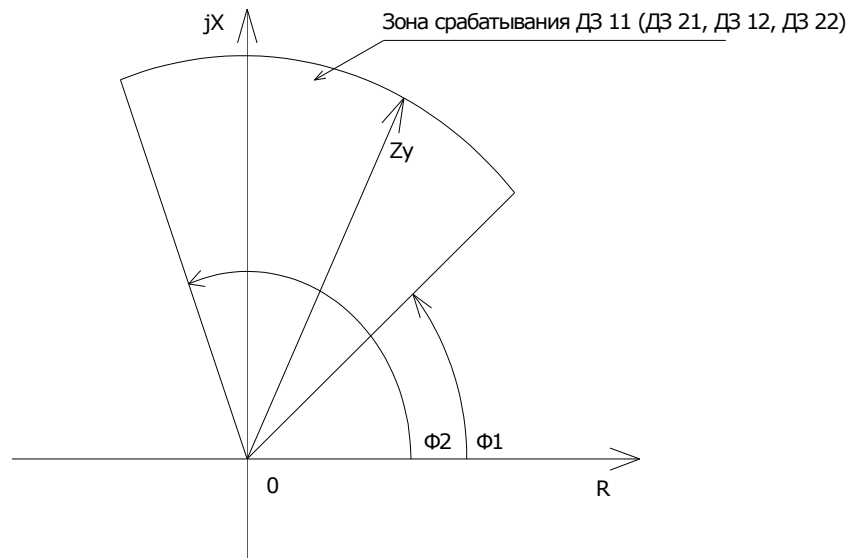


Рисунок 1 - Вид зоны срабатывания ДЗ

Программно осуществляется уменьшение уставок полного сопротивления ДЗ1 и ДЗ2 на 20 % при превышении значением коэффициента гармоник  $K_G$  значения соответствующей уставки.

Блок имеет две программы уставок ДЗ.

3.2.5 Отключение по логической защите шин (ЛЗШ) происходит при действии функции ЛЗШ<sub>П</sub> и пуске первой или второй ступени МТЗ или при пуске первой ступени дистанционной защиты при включенном выключателе (в соответствии с рисунком Б.3). Контроль включенного положения выключателя вводится программным ключом **S125**. При отключении по ЛЗШ с задержкой времени  $T_{ЛЗШ}$  выдается выходной дискретный сигнал "Откл. по ЛЗШ".

В блоке установлены дискретные входы "ЛЗШ<sub>П</sub> 1" и "ЛЗШ<sub>П</sub> 2" для подключения датчиков логической защиты шин, работающих в соответствии с алгоритмом ЛЗШ-А ("последовательная" схема) или ЛЗШ-Б ("параллельная" схема) (программный ключ **S149**).

Функция ЛЗШ может быть введена в действие программным ключом **S128**.

При пуске ЛЗШ формируются выходные сигналы "ЛЗШ<sub>д</sub> 1", "ЛЗШ<sub>д</sub> 2" и "ЛЗШ<sub>д</sub> 3". В блоке предусмотрена возможность назначения выходного реле, обеспечивающего выдачу сигнала "ЛЗШ<sub>д</sub> 4" (п. 3.5.1).

3.2.6 Защита от подпитки (ЗП) при отключениях на высокой стороне тягового трансформатора представляет собой собранные по схеме "ИЛИ" защиты по углам между током 1I (2I) и напряжением 1U (2U) и защиту от перенапряжения (ЗПН) (в соответствии с рисунком Б.4).

Защиты по углам между током 1I (2I) и напряжением 1U (2U) имеют независимые характеристики времени задержки срабатывания, пуск по углу (при попадании в пределы заданного сектора) и блокировку по минимальному напряжению.

ЗПН срабатывает с задержкой времени  $T_U$  при превышении напряжением 1U, 2U и/или 3U значения уставки  $U_{ЗП}$ . ЗПН вводится программным ключом **S151**.

Пуск ЗП происходит при пуске ЗМН и превышении напряжением 1U и/или 2U значения  $0,03 \cdot U_H$  (сигналы "Разреш. ЗП1" и "Разреш. ЗП2" соответственно).

Программным ключом **S150** защита может быть введена в действие на отключение и/или только на сигнализацию. При срабатывании ЗП формируется выходной дискретный сигнал "Защита от подпитки".

3.2.7 Защита минимального напряжения (ЗМН) выполняется с контролем измеряемых напряжений 1U, 2U и 3U (в соответствии с рисунком Б.5).

ЗМН действует на выходное реле, формирующее выходной дискретный сигнал "ЗМН", а также на отключение и/или только на сигнализацию (программный ключ **S71**). ЗМН может быть введена программным ключом **S70**. Предусмотрена возможность блокировки ЗМН внутренним сигналом "Блок. ЗМН" и при отсутствии входного сигнала "Контр. цепей".

ЗМН может действовать как с контролем, так и без контроля положения выключателя (программный ключ **S74**). При введенном контроле ЗМН срабатывает только при включенном выключателе.

При снижении действующего значения хотя бы одного напряжения ниже значения уставки  $U_{ЗМН}$ , без выдержки времени и независимо от состояния программного ключа **S70** выдается сигнал для разрешения пуска ЗП.

### 3.3 Функции автоматики и управления выключателем

3.3.1 Блок обеспечивает выполнение функций датчика и приемника устройства резервирования при отказе выключателя (УРОВ<sub>д</sub> и УРОВ<sub>п</sub>) (в соответствии с рисунком Б.6).

Действие УРОВ может быть введено программным способом - ввод УРОВ<sub>д</sub> (программный ключ **S44**), ввод УРОВ<sub>п</sub> (программный ключ **S46**).

Сигналы "УРОВ<sub>д</sub> 1" и "УРОВ<sub>д</sub> 2" выдаются с задержкой времени  $T_{УРОВ}$  при превышении максимальным током значения  $0,05 \cdot I_H$  и наличии хотя бы одного из условий:

- срабатывание любой из защит, действующих на отключение;
- наличие сигналов "УРОВ<sub>п</sub> 1" или "УРОВ<sub>п</sub> 2".

Сигналы "УРОВ<sub>д</sub> 1" и "УРОВ<sub>д</sub> 2" снимаются с задержкой времени 0,2 с при снижении значения максимального тока менее  $0,05 \cdot I_H$  или по приходу сигнала "РПО ВВ" (программный ключ **S45**).

Функция УРОВ<sub>д</sub> блокируется при обнаружении системой диагностики неисправности блока (сигнал "Неиспр. БМРЗ").

Функция УРОВ - приемник (УРОВ<sub>п</sub>) обеспечивает формирование сигнала на отключение выключателя (без выдержки времени) при получении входного дискретного сигнала "УРОВ<sub>п</sub> 1" или "УРОВ<sub>п</sub> 2".

3.3.2 Блок обеспечивает автоматическое включение резерва (АВР) (в соответствии с рисунком Б.7) с выдержкой времени или без выдержки времени.

Функция АВР может быть введена программным ключом **S50**.

При включенном положении выключателя пуск АВР с выдержкой времени T1 авр происходит при значении напряжений 1U, 2U или 3U ниже уставки и наличии сигнала "Разреш. АВР от ВН" (программный ключ **S57**).

После отработки выдержки времени T1 авр, при наличии сигналов "Разреш. АВР", "Ключ АВР", выдается команда на отключение выключателя ввода, а после выполнения этой команды (появление сигнала "РПО ВВ") выдается команда "Вкл. ВВ СС" длительно-стью 0,8 с.

Предусмотрена возможность выполнения АВР без выдержки времени (если нет условий блокировки АВР) при самопроизвольном отключении выключателя (СО ВВ) (программный ключ **S58**).

АВР при появлении входного сигнала "Внеш. защ. с АВР" выполняется с выдержкой времени T2 авр.

Работа АВР блокируется при подаче на вход блока сигнала "Блок. АВР" или "ЗПру", при отсутствии входного сигнала "Разреш. АВР" или "Ключ АВР", при неисправности коммутационного аппарата (КА), при пуске первой или второй ступени МТЗ, первой ступени ДЗ, при срабатывании УМТЗ, а также при отключении по ЛЗШ или работе функции УРОВп.

Контроль отсутствия сигнала "Контр. цепей" для блокировки АВР вводится программным ключом **S110**.

3.3.3 Описание функций управления выключателем приведено в руководстве по эксплуатации ДИВГ.648228.001 РЭ. Алгоритмы отключения и включения выключателя - в соответствии с рисунками Б.8, Б.9.

При отсутствии входного сигнала "Контр. цепей" (программный ключ **S72**) команда включения выключателя блокируется.

В блоке предусмотрена блокировка включения по сигналам "ЗПру" и "Откл. от защит тр-ра" (программный ключ **S744**). Снятие блокировки производится квитированием. Выбор квитирования производится программным ключом **S743**.

3.3.4 Переключение режимов управления "Местное/Дистанционное" производится одновременным нажатием кнопок ВПРАВО и ВЛЕВО<sup>1)</sup> на лицевой панели (в соответствии с рисунком Б.10). В режиме "Местного" управления на лицевой панели горит диод светящийся (светодиод) "МУ".

3.3.5 Блок обеспечивает обнаружение самопроизвольного отключения выключателя в соответствии с алгоритмом, приведенным на рисунке Б.11.

### 3.4 Функции сигнализации

3.4.1 Блок обеспечивает формирование выходных сигналов "Авар. откл. 1" и "Авар. откл. 2" (в соответствии с рисунком Б.12).

3.4.2 Квитирование сигнализации производится нажатием кнопки СБРОС на лицевой панели в режиме управления "МУ", подачей соответствующей команды по каналу АСУ в режиме управления "ДУ", а также подачей сигнала по дискретному входу "Откл. ВВ" при отключенном положении выключателя и наличии сигнала на входе "КТУ"<sup>2)</sup> независимо от режима управления (в соответствии с рисунком Б.13).

---

<sup>1)</sup> Обозначения кнопок и органов индикации блока приведены в руководстве по эксплуатации ДИВГ.648228.001 РЭ.

<sup>2)</sup> "КТУ" - ключ телеуправления.

3.4.3 Функциональная схема алгоритма формирования сигналов "Вызов 1" и "Вызов 2" приведена на рисунке Б.14.

При оперативном включении (ОВ) и наличии хотя бы одного из сигналов "УРОВ<sub>П</sub>", неисправности коммутационных аппаратов "Неиспр. КА", неисправности блока "Неиспр. БМРЗ", "Блок. вкл." или отсутствии сигнала "Готовность" или "Контр. цепей", блокирующих включение выключателя, срабатывают реле "Вызов 1" и "Вызов 2".

При использовании ВВ с пружинным приводом, для исключения ложного срабатывания вызывной сигнализации по дискретному входу "Готовность", установлена выдержка по времени (на время заводки пружин выключателя или зарядки конденсаторов)  $T_{\text{ГОТ}}$ . При работе блока с ВВ, оборудованным электромагнитным приводом, сигнал "Готовность" может формировать сигналы "Вызов 1" и "Вызов 2" без выдержки времени (программный ключ **S712**).

Формирование вызова по сигналу "Откл. по АВР" вводится программным ключом **S822**.

3.4.4 Блок реализует алгоритм оперативного контроля цепей управления выключателем (ОКЦ) (в соответствии с рисунком Б.15).

Алгоритм формирования сигнала "ОКЦ" реализуется в зависимости от положения программного ключа **S713**: при введенном программном ключе - только при наличии сигнала на входе "КТУ", при выведенном программном ключе - в любом режиме управления. Контакт выходного дискретного сигнала "ОКЦ" замкнут, если исправны цепи управления выключателем.

3.4.5 Блок обеспечивает обнаружение неисправности камеры высоковольтного выключателя (НВК) (программный ключ **S47**) и отказа выключателя (в соответствии с рисунком Б.16).

3.4.6 Блок обеспечивает формирование выходных сигналов "Неиспр. КА" (в соответствии с рисунком Б.16), "Неиспр. БМРЗ", "Отказ БМРЗ-1" (в соответствии с рисунком Б.17).

В блоке предусмотрена возможность назначения выходного реле, обеспечивающего выдачу сигнала "Отказ БМРЗ-2" (п. 3.5.1).

3.4.7 Переключение программы уставок и включение блокировки ЗМН (в соответствии с рисунком Б.18) можно производить следующими способами:

- по АСУ в "дистанционном" режиме управления;
- по телемеханике при наличии сигнала на входе "КТУ";
- подачей постоянного сигнала на соответствующие дискретные входы блока.

## 3.5 Вспомогательные функции

3.5.1 В блоке реализована функция назначения сигналов на дискретный выход "Выход" (рисунок Б.19).

### 3.5.2 Измерение параметров сети

3.5.2.1 Блок обеспечивает измерение или вычисление:

- токов  $I_1, 2I, 3I$ ;
- напряжений  $1U, 2U, 3U$ ;
- модулей комплексного сопротивления нагрузки  $Z_1$  и  $Z_2$ ;
- углов между токами и напряжениями  $1I$  и  $1U$  ( $2I$  и  $2U$ );
- коэффициентов гармоник  $K_{г1}$  и  $K_{г2}$ ;
- частоты  $F$ .

3.5.2.2 На дисплее в подменю "ПАРАМЕТРЫ СЕТИ" отображаются действующие значения первой гармонической составляющей напряжений и токов. Значения токов  $I_1$ ,  $2I_1$ ,  $3I_1$  отображаются в первичных или во вторичных значениях в зависимости от заданных коэффициентов трансформации первичных трансформаторов тока.

Примечание - При наличии во входных сигналах высших гармонических составляющих показания блока могут отличаться от показаний измерительных приборов.

Для отображения параметров в первичных значениях необходимо задать коэффициенты трансформации. Диапазоны коэффициентов трансформации трансформаторов тока и напряжения приведены в таблице 4.

Таблица 4 - Коэффициенты трансформации

Наименование параметра	Значение
Номинальное значение тока вторичных обмоток трансформаторов токов, А	5
Диапазон номинальных значений токов первичных обмоток трансформаторов токов, А	500 - 1600
Дискретность установки номинального значения тока первичной обмотки трансформаторов тока, А	1
Номинальное значение напряжения вторичных обмоток трансформаторов напряжений, В	100
Диапазон номинальных значений напряжений первичных обмоток трансформаторов напряжений, кВ	20,0 - 35,0
Дискретность установки номинального значения напряжения первичной обмотки трансформаторов напряжений, кВ	0,1

3.5.2.3 Измерение частоты производится при значениях напряжений  $1U$  и  $2U$ , превышающих нижнюю границу рабочего диапазона. В том случае, когда напряжения имеют значение ниже указанного, на дисплей выводится надпись "F=??.??".

### 3.5.3 Регистрация параметров аварий

3.5.3.1 Блок обеспечивает регистрацию параметров девяти отключений выключателя, в том числе отключений по команде оператора, а также срабатывания защит на сигнал. Параметры аварий отображаются на дисплее в подменю "АВАРИИ". Состав регистрируемой информации указан в руководстве по эксплуатации ДИВГ.648228.001 РЭ.

### 3.5.4 Накопительная информация

3.5.4.1 Состав и описание накопительной информации приведены в руководстве по эксплуатации ДИВГ.648228.001 РЭ.

### 3.5.5 Осциллографирование аварийных событий

3.5.5.1 Блок фиксирует 63 осциллограммы мгновенных значений. В каждой осциллограмме фиксируется шесть аналоговых и 32 дискретных сигнала. Пуск осциллографа происходит по факту пуска защит блока, пуска и срабатывания АВР и при оперативном отключении выключателя.

#### 3.5.5.2 Состав регистрируемых аналоговых сигналов:

- ток 1I;
- ток 2I;
- ток 3I;
- напряжение 1U;
- напряжение 2U;
- напряжение 3U.

3.5.5.3 Состав регистрируемых дискретных сигналов содержится в файле осциллограммы аварийного события.

#### 3.5.6 Расчет выработанного ресурса выключателя

3.5.6.1 В блоке реализуется расчет (табличным методом) выработанного ресурса выключателя в соответствии с регламентируемыми для него данными по коммутационной стойкости.

Ресурс выключателя фиксируется в меню "РЕСУРС ВЫКЛЮЧАТЕЛЯ" приложения В.

### **3.6 Связь с ПЭВМ и АСУ**

3.6.1 В блоке предусмотрена возможность подключения ПЭВМ в соответствии со стандартами RS-232 или USB, а также включение блока в АСУ в качестве подсистемы нижнего уровня. Подключение к АСУ осуществляется в соответствии со стандартом RS-485.

### **3.7 Функция коррекции времени по сигналу "PPS"**

3.7.1 В блоке предусмотрена возможность синхронизации внутренних часов реального времени (RTC) по единому синхросигналу (PPS) через интерфейс RS-422. Схема подключения интерфейса приведена в руководстве по эксплуатации ДИВГ.648228.001 РЭ.

# Приложение А

(обязательное)

Схема электрическая подключения

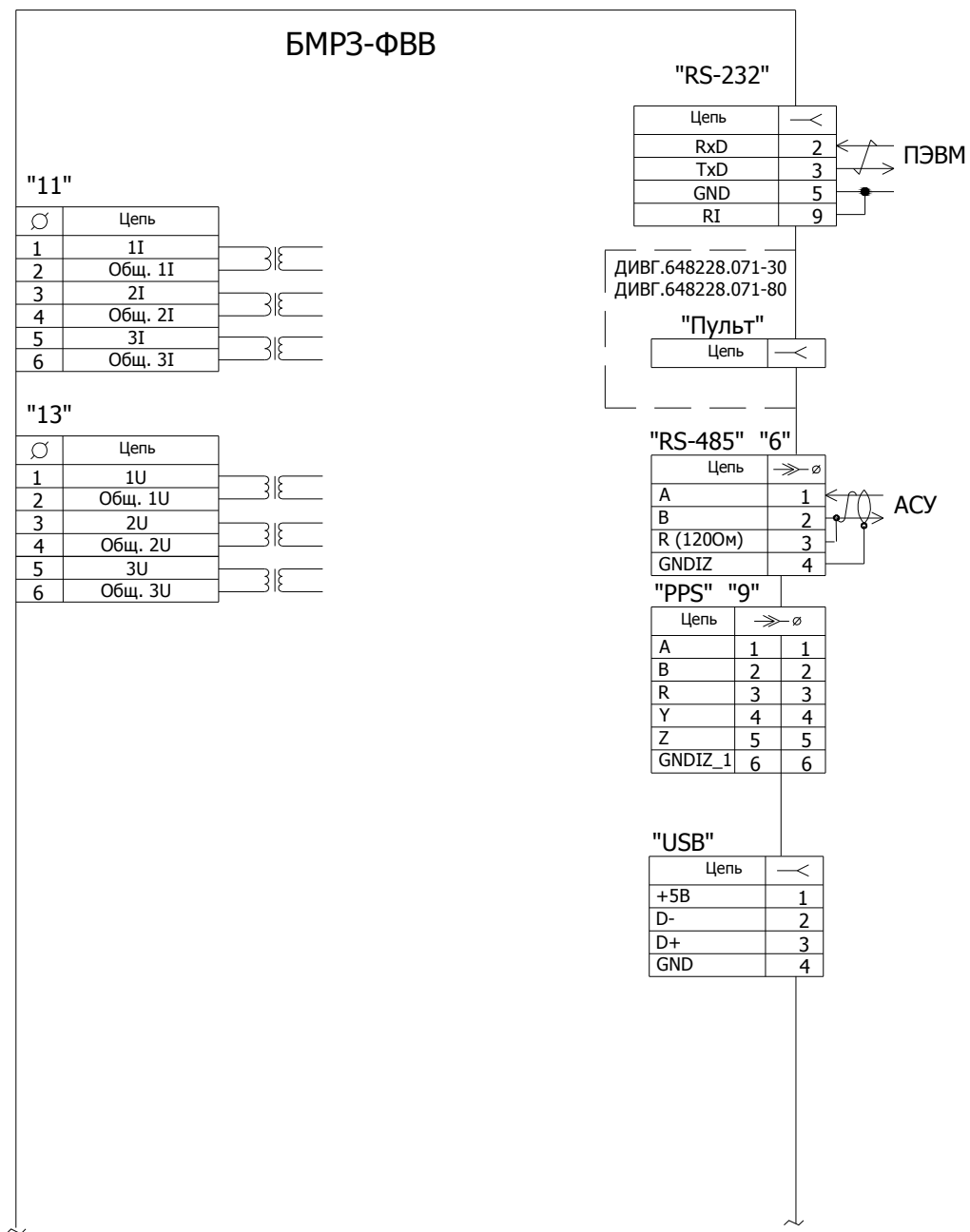


Рисунок А.1 (лист 1 из 2) - Схема электрическая подключения



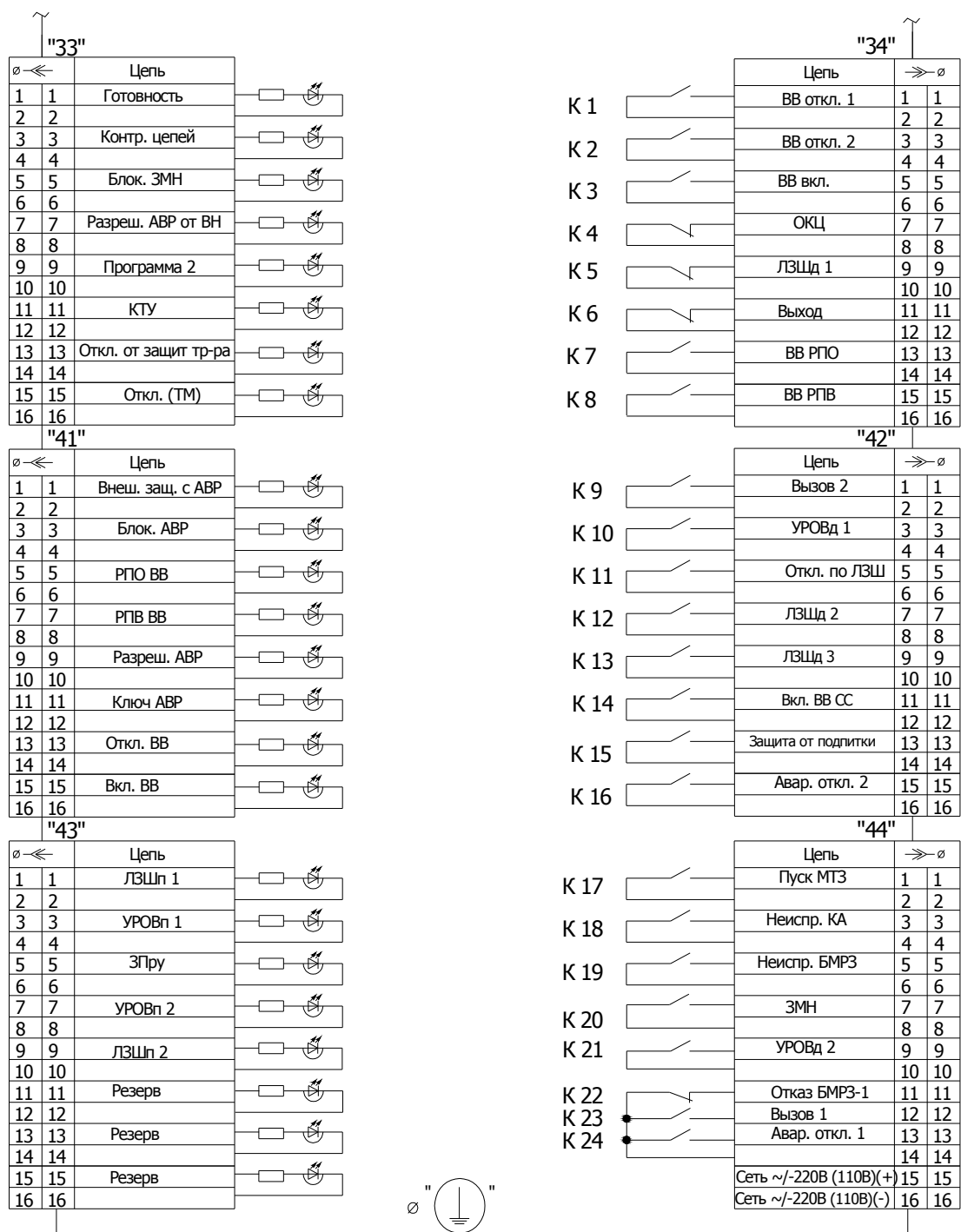


Рисунок А.1 (лист 2 из 2) - Схема электрическая подключения

## Приложение Б

(обязательное)

Алгоритмы функций защит, автоматики и управления

В таблице Б.1 указана дополнительная информация для упрощения работы с функциональными схемами, приведенными на рисунках Б.1 - Б.19.

Таблица Б.1- Программные ключи

Функция		Номер рисунка	Ключ	Номер кадра меню	Символ в кадре
-	Выбор СТЭ	Б.1, Б.5	S144	303	2x25 кВ / 27,5 кВ
МТЗ	I>>> введена / выведена	Б.1	S101	312, 318	ВВЕД / ВЫВЕД
	I>> введена / выведена	Б.1	S102	311, 317	ВВЕД / ВЫВЕД
	I> введена / выведена	Б.1	S103	310, 316	ВВЕД / ВЫВЕД
	I> независимая / зависимая	Б.1	S109	310, 316	ЗАВИС / НЕЗАВ
	I> крутая / пологая	Б.1	S111	310, 316	КРУТ / ПОЛ
	Ускорение по I> введено / выведено	Б.1	S116	310, 316	УСК / УСК
	I> на отключение / на сигнализацию	Б.1	S117	310, 316	ОТКЛ / СИГН
	I>>> с контролем U< / без контроля U<	Б.1	S121	314, 315	ЕСТЬ / НЕТ
	I>> с контролем U< / без контроля U<	Б.1	S122	314, 315	ЕСТЬ / НЕТ
I> с контролем U< / без контроля U<	Б.1	S123	314, 315	ЕСТЬ / НЕТ	
ДЗ 1 на ускорение введена / выведена	Б.1	S351	319	ВВЕДЕНО / ВЫВЕДЕНО	
ДЗ	ДЗ1 на отключение / на сигнал	Б.2	S171	320, 328	ОТКЛ / СИГН
	ДЗ2 на отключение / на сигнал	Б.2	S172	324, 332	ОТКЛ / СИГН
ЛЗШ	ЛЗШ введена / выведена	Б.3	S128	336	ВВЕДЕНА / ВЫВЕДЕНА
	ЛЗШ-А / ЛЗШ-Б	Б.3	S149	336	А / Б
	Контроль сигнала "РПВ ВВ" для ЛЗШ введен / выведен	Б.3	S125	336	ВВЕДЕН / ВЫВЕДЕН
ЗП	ЗП на отключение / на сигнал	Б.4	S150	341	ОТКЛ / СИГН
	ЗП по U введена / выведена	Б.4	S151	344	ВВЕДЕНА / ВЫВЕДЕНА
ЗМН	ЗМН введена / выведена	Б.5	S70	350, 355	ВВЕДЕНА / ВЫВЕДЕНА
	ЗМН на отключение / на сигнал	Б.5	S71	350, 355	ОТКЛ / СИГН
	Контроль сигнала "РПВ ВВ" для ЗМН введен / выведен	Б.5	S74	351, 356	ВВЕДЕН / ВЫВЕДЕН
УРОВ	УРОВ <sub>д</sub> введено / выведено	Б.6	S44	370	ВВЕД / ВЫВЕД
	Контроль сигнала "РПО ВВ" для УРОВ <sub>д</sub> введен / выведен	Б.6	S45	370	ВВЕДЕН / ВЫВЕДЕН
	УРОВ <sub>п</sub> введено / выведено	Б.6	S46	371	ВВЕД / ВЫВЕД

Продолжение таблицы 1

Функция		Номер рисун- ка	Ключ	Номер кадра меню	Символ в кадре
АВР	АВР введено / выведено	Б.7	S50	345	ВВЕДENO / ВЫВЕДENO
	АВР по сигналу "СО ВВ" введено / выведено	Б.7	S58	346	ЕСТЬ / НЕТ
	Контроль сигнала "Разреш. АВР от ВН" для АВР введен / выведен	Б.7	S57	346	Контроль ВН ЕСТЬ / НЕТ
	Контроль сигнала "Контр. цепей" для блокировки АВР введен / выведен	Б.7	S110	346	Контроль ТН ЕСТЬ / НЕТ
-	Отключение по АВР на вызов введе- но / выведено	Б.14	S822	346	АВР на вызов ЕСТЬ / НЕТ
	Блокировка включения выключателя введена / выведена	Б.9	S744	384	ВВЕДЕНА / ВЫВЕДЕНА
	Квитирование блокировки включе- ния выключателя общее / от кнопки	Б.9	S743	384	ОБЩЕЕ / от КНОПКИ
	Блокировка включения выключателя без сигнала "Контр. цепей" введена / выведена	Б.9	S72	385	ВВЕДЕНА / ВЫВЕДЕНА
	Сигнал "Готовность" на вызов с за- держкой / без задержки по времени	Б.14	S712	380	с задержкой / без задержки
	Контроль КТУ для ОКЦ введен / вы- веден	Б.15	S713	365	ВВЕДЕН / ВЫВЕДЕН
Контроль НВК введен / выведен	Б.16	S47	383	ВВЕДЕН / ВЫВЕДЕН	

На рисунках Б.1 - Б.19 принято следующее обозначение:

- для входных аналоговых сигналов X/Y, где X - маркировка соединителя, Y - номер контакта (например, 11/1, 13/1);
- для входных и выходных дискретных сигналов XX/YY, где XX - маркировка соединителя, YY - номер контакта (например, 41/5, 33/5, 43/15, 34/2, 42/1, 44/5).

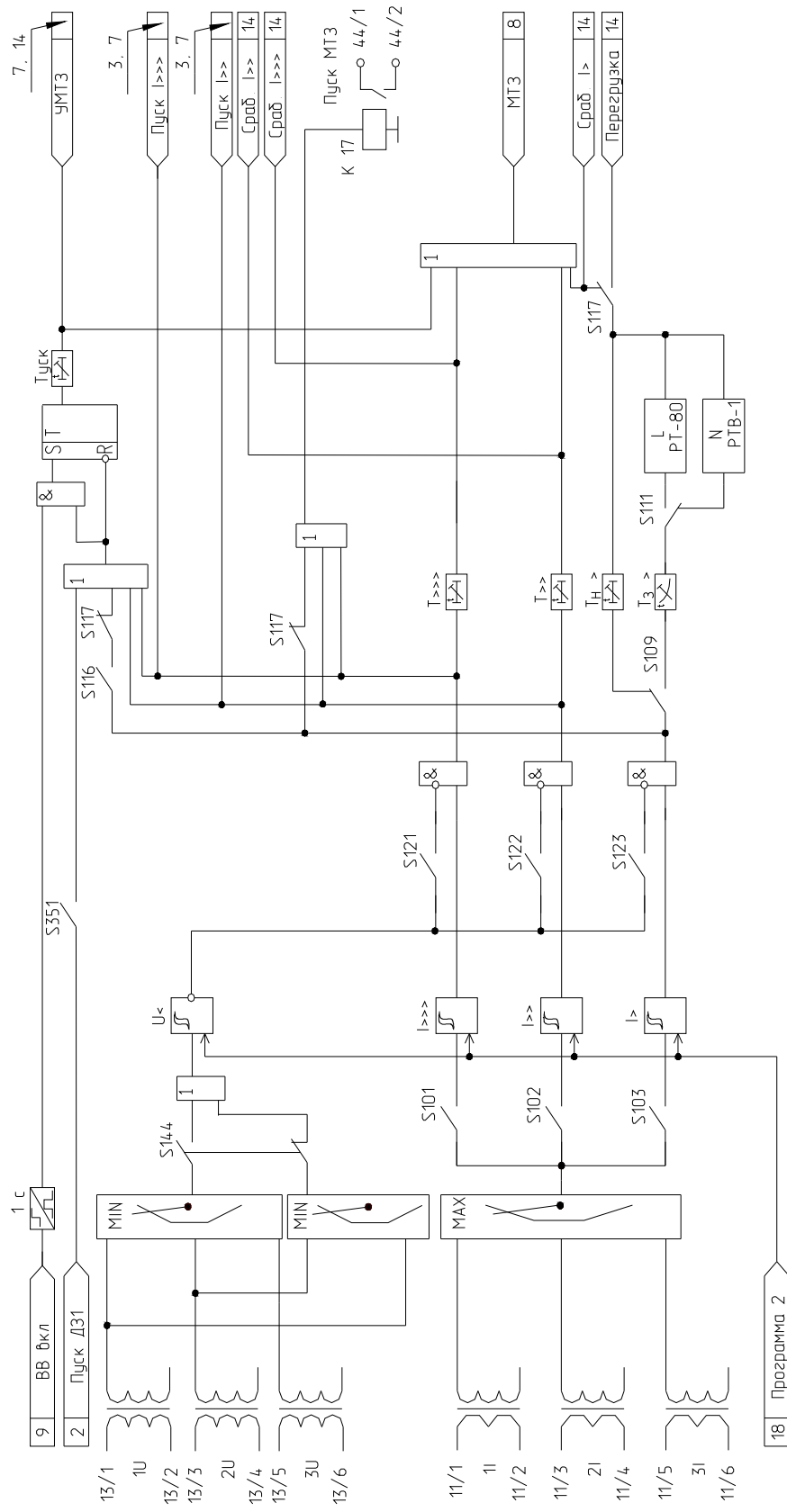


Рисунок Б.1 – Функциональная схема алгоритма МТЗ



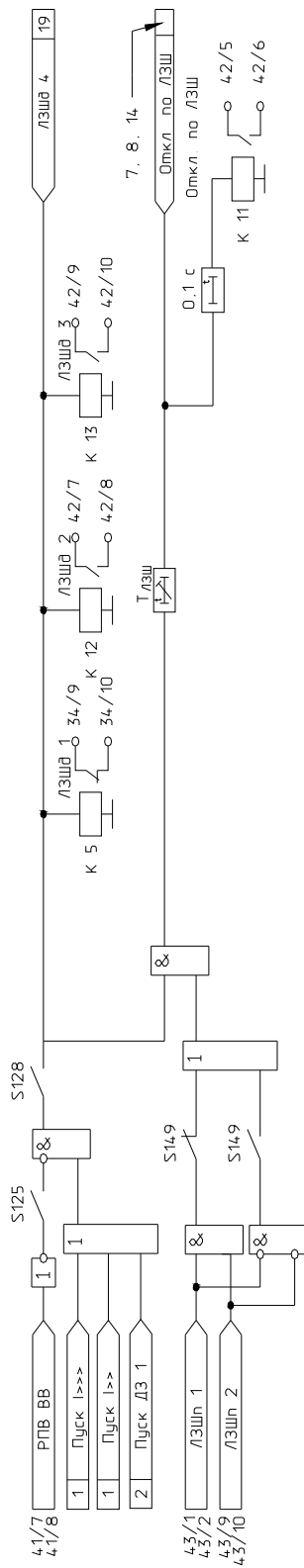


Рисунок Б.3 - Функциональная схема алгоритма формирования сигнала "ЛЗШ"

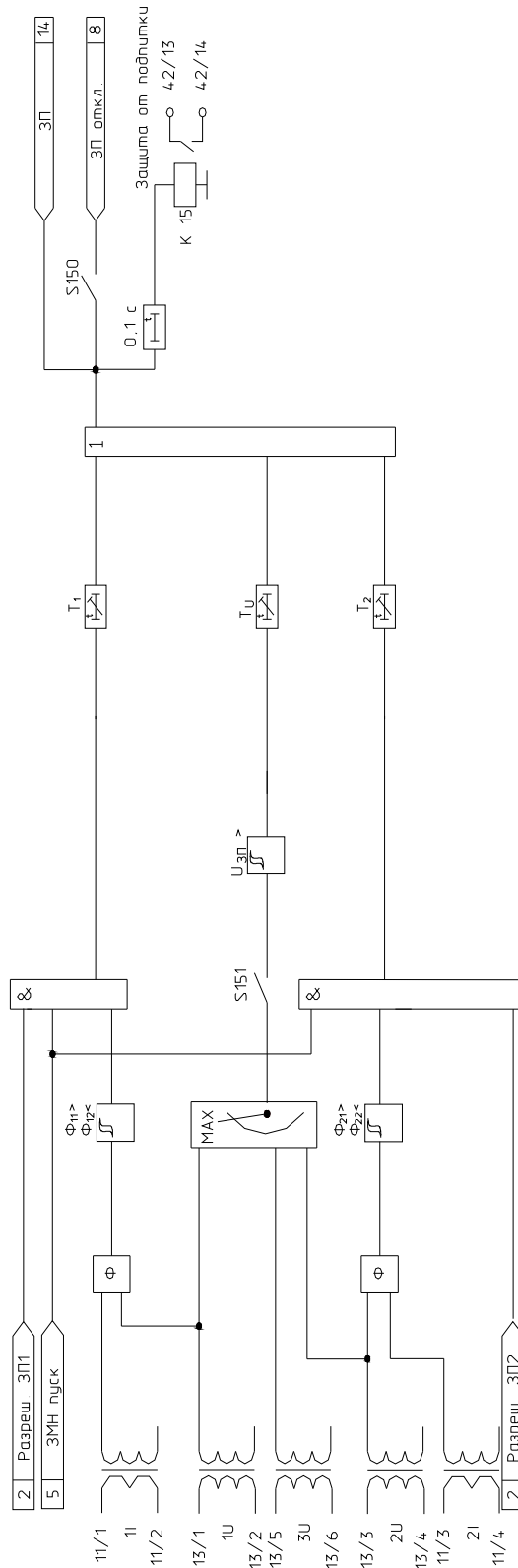


Рисунок Б.4 - Функциональная схема алгоритма 3П

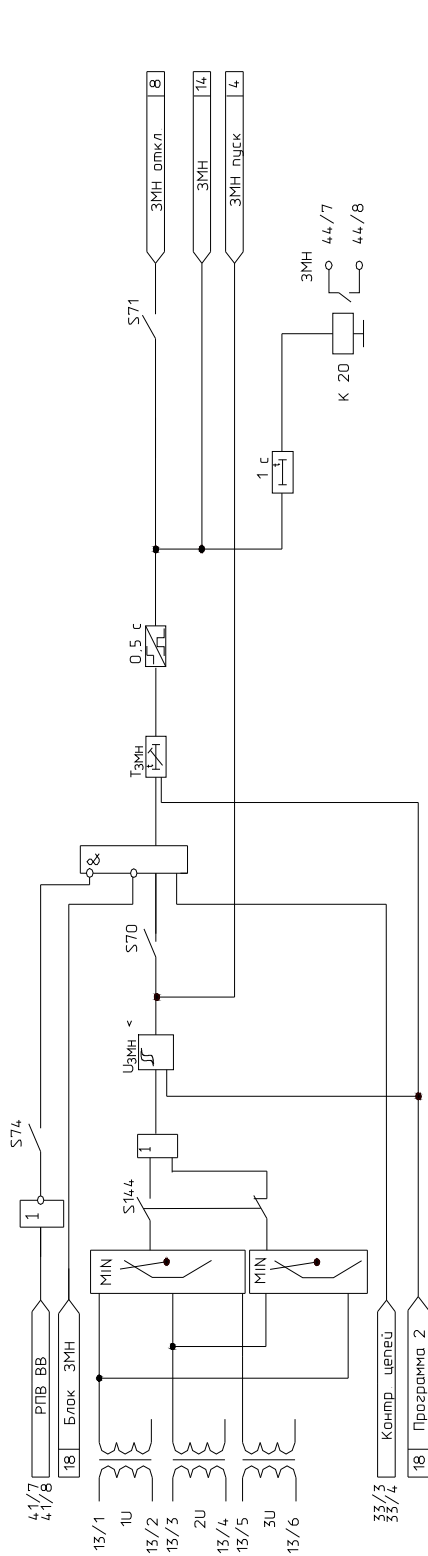


Рисунок Б 5 - Функциональная схема алгоритма ЗМН

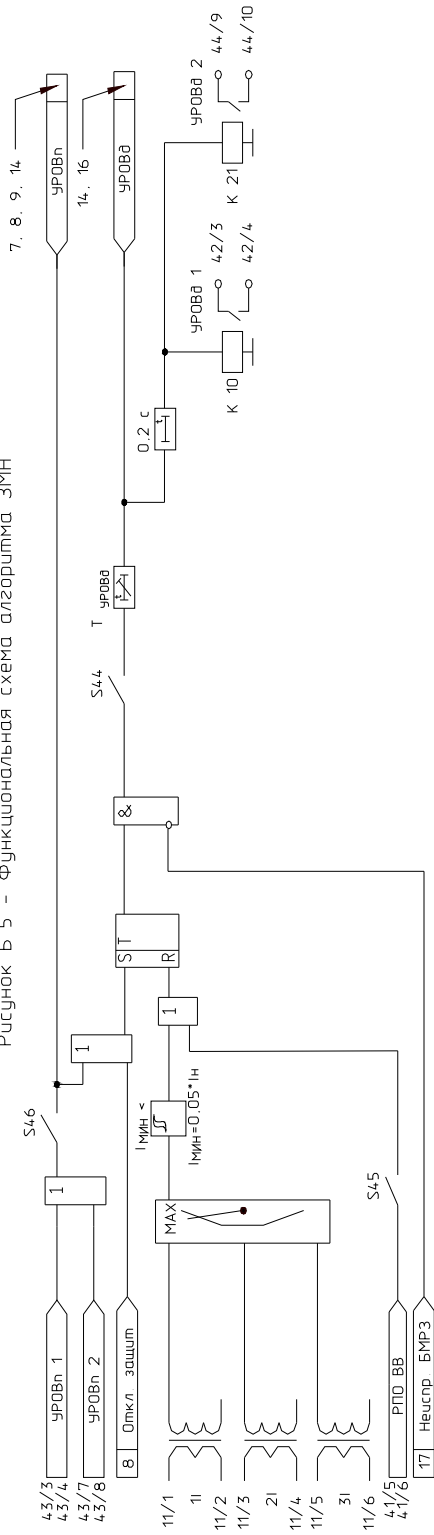


Рисунок Б 6 - Функциональная схема алгоритма УРОВ

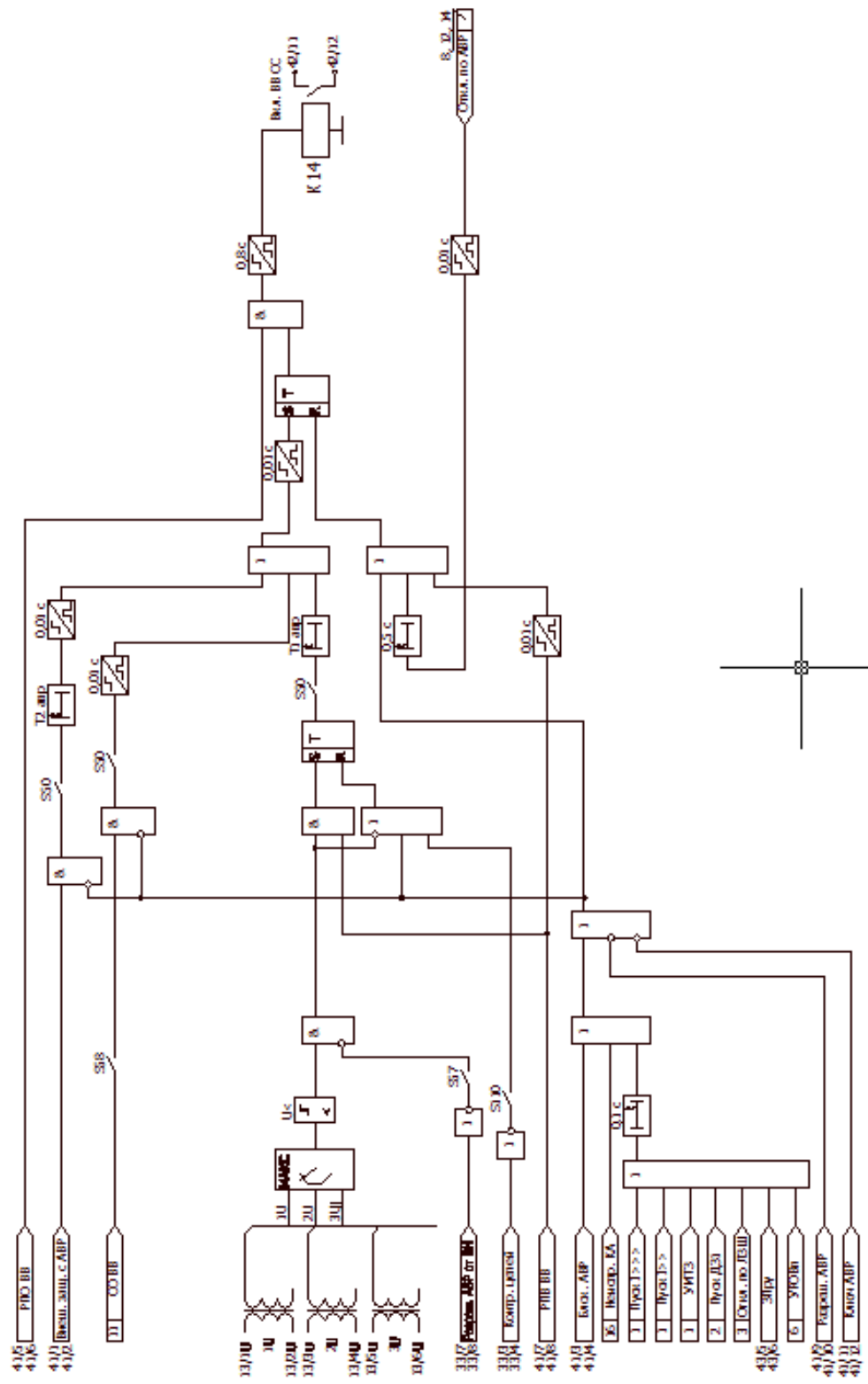


Рисунок Б.7 - Функциональная схема алгоритма автоматического включения резерва



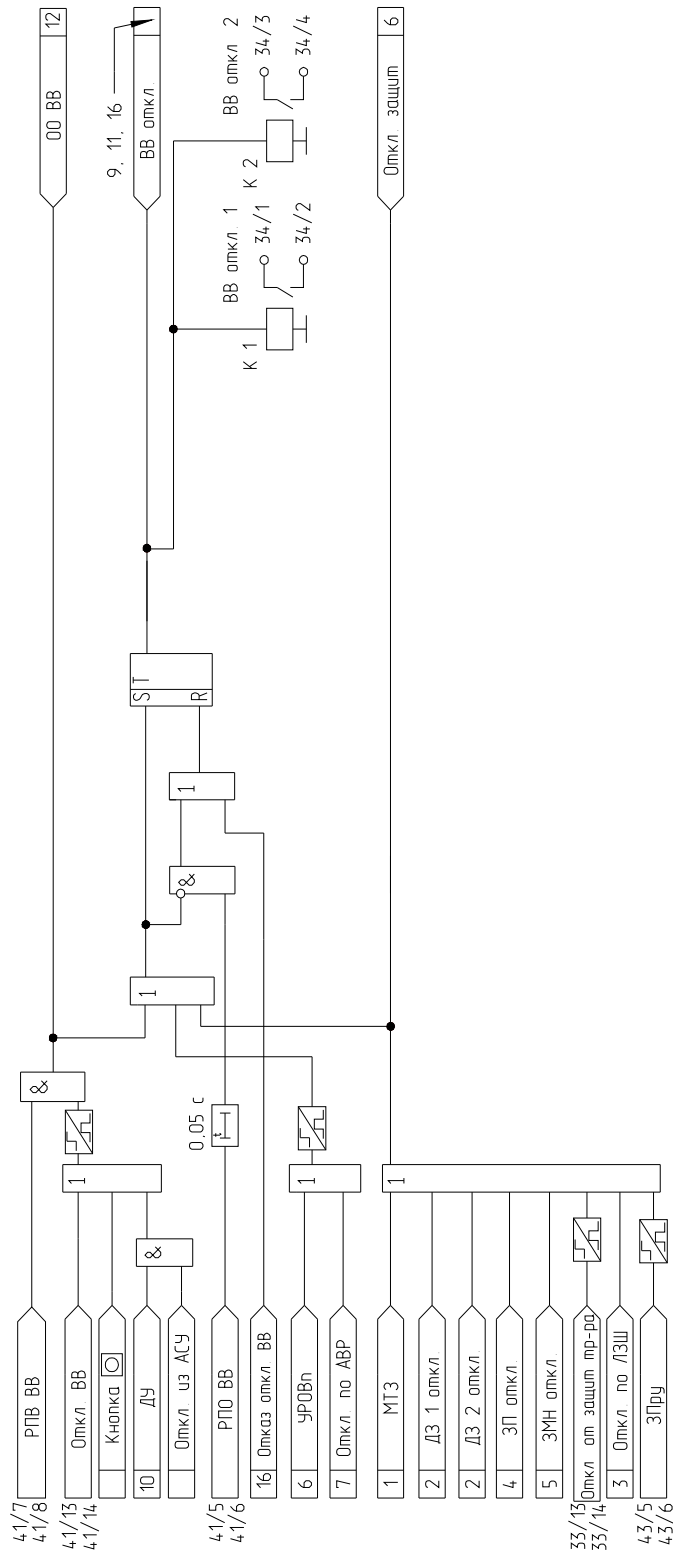


Рисунок Б 8 - Функциональная схема алгоритма отключения ВВ

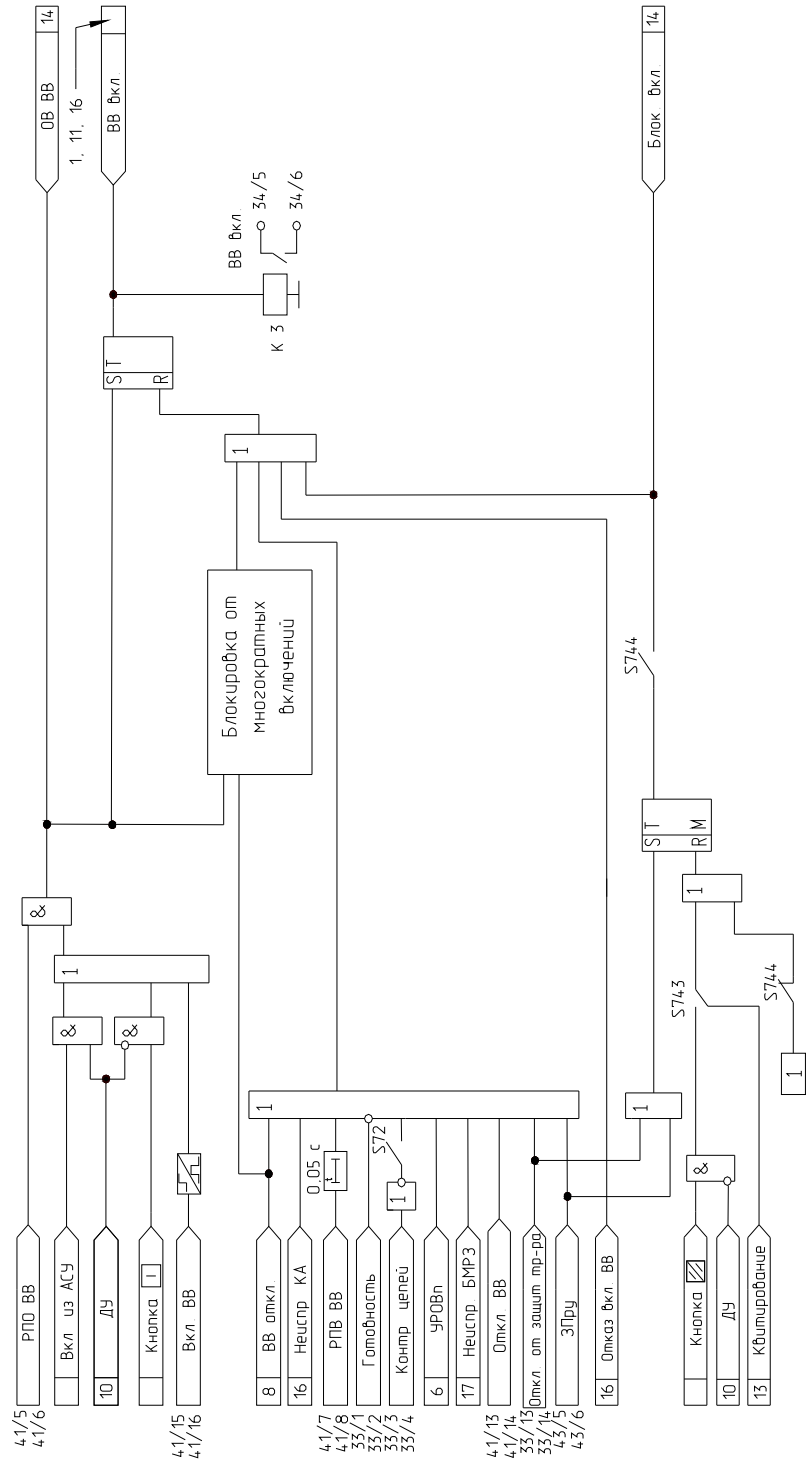


Рисунок Б 9 - Функциональная схема алгоритма включения ВВ

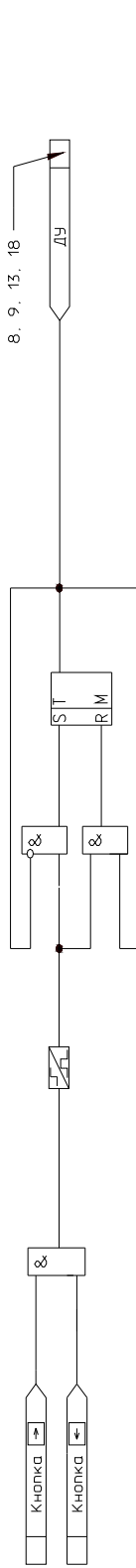


Рисунок Б 10 - Функциональная схема алгоритма переключения режимов управления "М" / "ДУ"

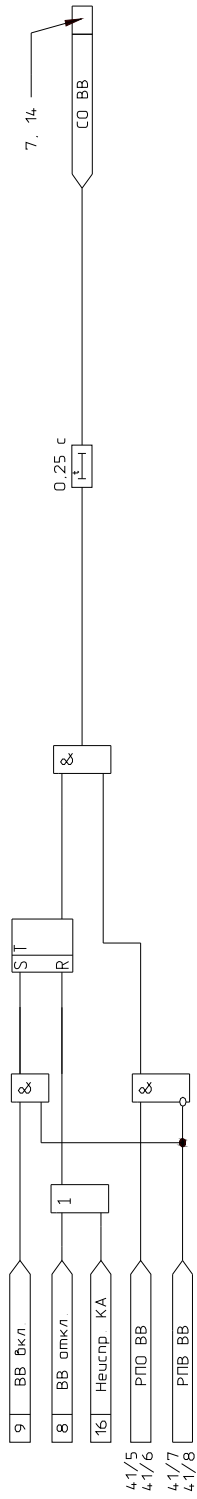


Рисунок Б 11 - Функциональная схема алгоритма обнаружения СО ВВ

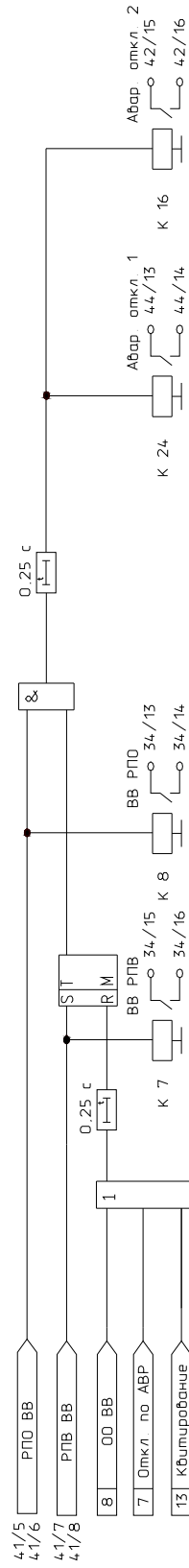


Рисунок Б 12 - Функциональная схема алгоритма сигнализации

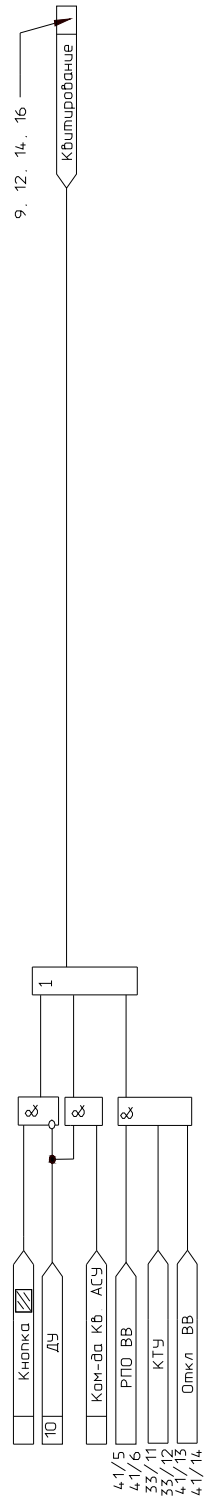


Рисунок Б 13 - Функциональная схема алгоритма кблтирования

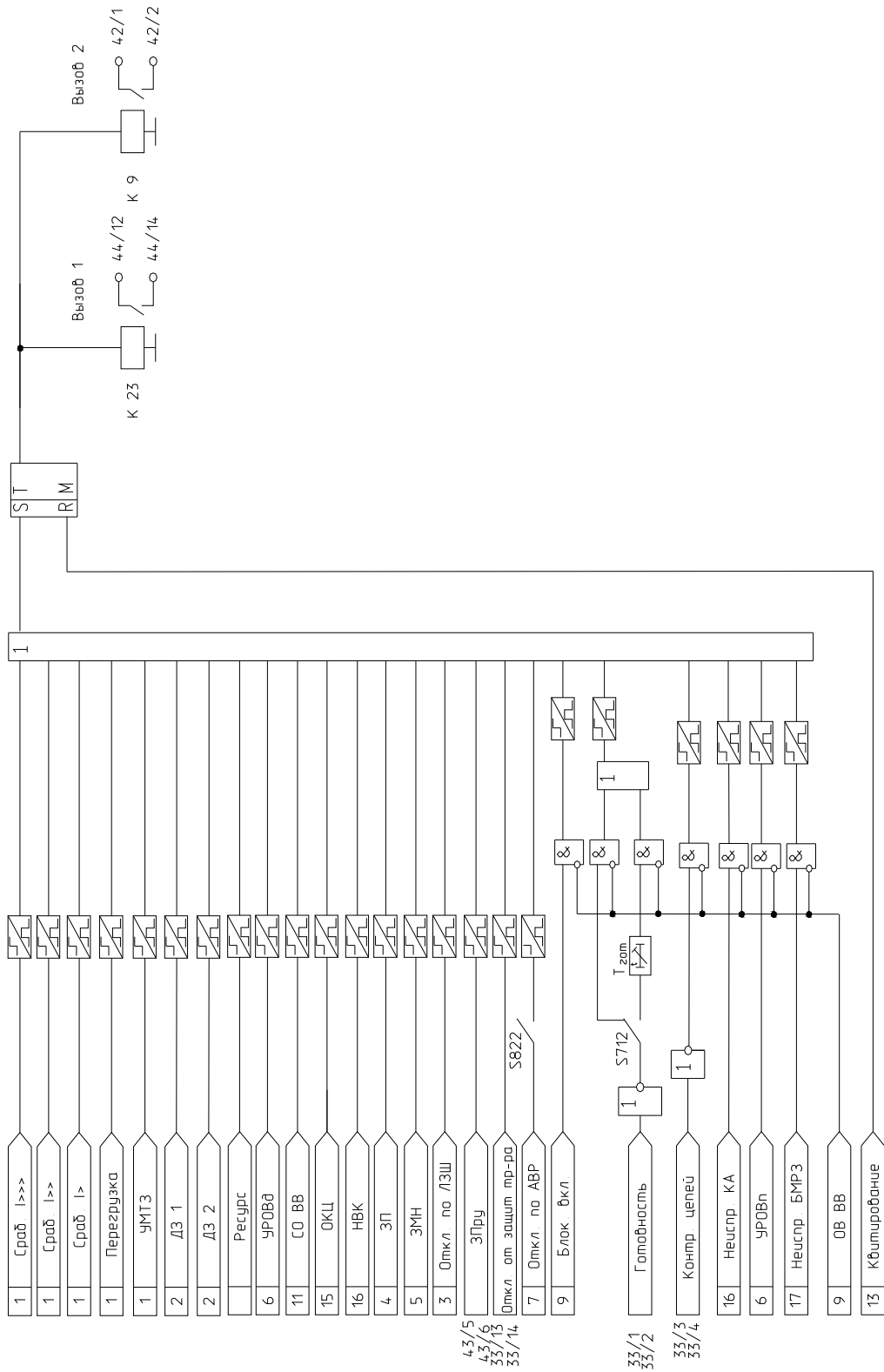


Рисунок Б.14 - Функциональная схема алгоритма вызова



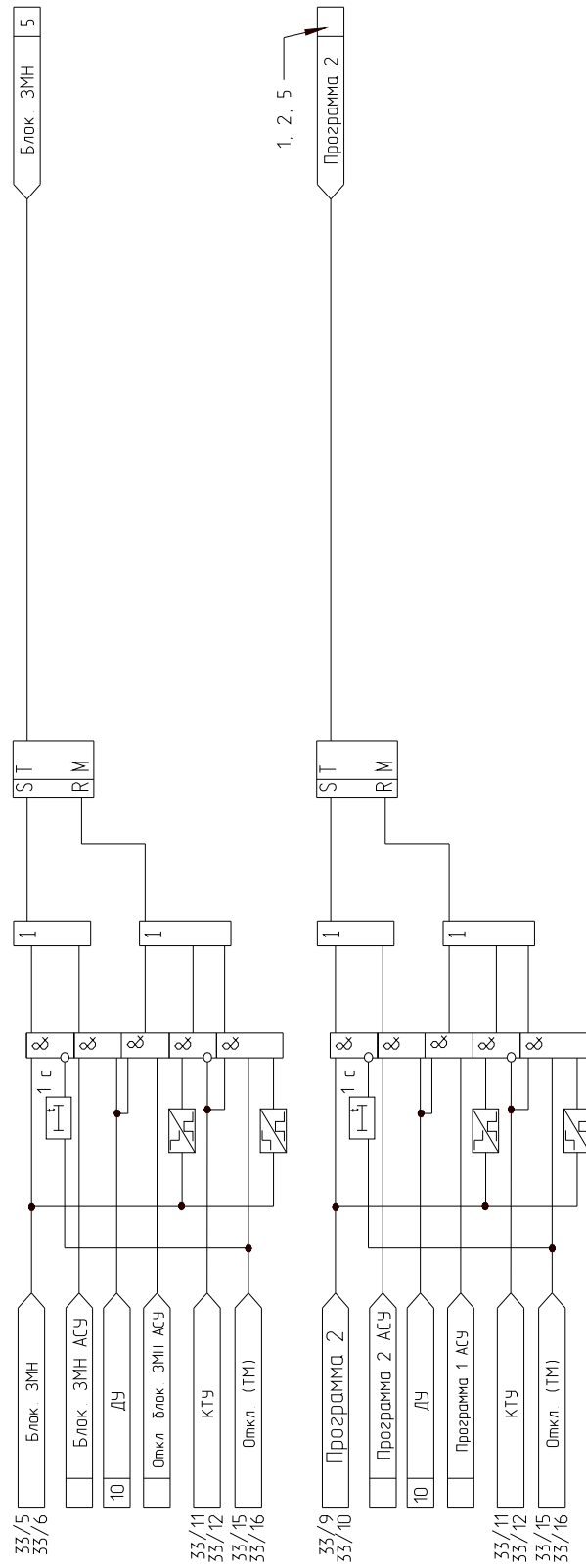


Рисунок Б 18 – Функциональная схема алгоритма формирования сигнала блокировки 3МН и сигнала "Программа 2"

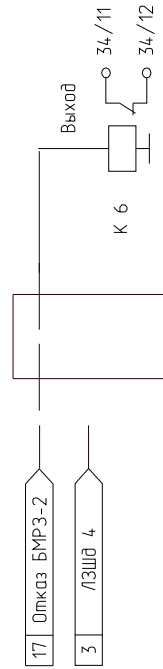


Рисунок Б 19 – Функциональная схема алгоритма выполнения программируемых выходов

**Приложение В**  
(справочное)  
Содержание кадров меню

000 ПАРАМЕТРЫ СЕТИ
ДАТА XX.XX.XX
ВРЕМЯ XX:XX:XX

Текущие дата и время.

100 АВАРИИ
------------

200 НАКОПИТЕЛЬНАЯ ИНФОРМАЦИЯ
---------------------------------

300 КОНФИГУРАЦИЯ УСТАВКИ
-----------------------------

400 ТЕСТ
----------

500 РЕСУРС ВЫКЛЮЧАТЕЛЯ
---------------------------

600 ВЫЗОВ
-----------

700 РЕГУЛИРОВКА КОНТРАСТНОСТИ
----------------------------------

Регулировка контрастности дисплея  
кнопками ВПРАВО, ВЛЕВО.

## ПАРАМЕТРЫ СЕТИ

<u>Кадр</u>	<u>Примечание</u>	
010 СЕТЬ Пр.Х 1I=X.XXXA (кА) 2I=X.XXXA (кА) 3I=X.XXXA (кА)	Номер действующей программы уставок. Текущие входные токи.	X - 1, 2 1I, 2I, 3I = = 0.000 А - 9999 кА
020 СЕТЬ Пр.Х 1U=X.XXXB (кВ) 2U=X.XXXB (кВ) 3U=X.XXXB (кВ)	Номер действующей программы уставок. Текущие напряжения.	1U, 2U, 3U = 0.000 В - 9.999 кВ
030 СЕТЬ Пр.Х Z1=XXX.XОм Z2=XXX.XОм	Номер действующей программы уставок. Текущие значения сопротивления нагрузки.	X - 1, 2 Z1, Z2 = 000.0 - 999.9 Ом
040 СЕТЬ Пр.Х Ф1=XXX.X <sup>0</sup> Ф2=XXX.X <sup>0</sup>	Номер действующей программы уставок. Текущие значения углов сдвига фаз.	X - 1, 2 Ф1, Ф2 = = 000.0° - 360.0°
050 СЕТЬ Пр.Х F=XX.XXXГц Kг1=XXX.X% Kг2=XXX.X%	Номер действующей программы уставок. Текущие значения частоты тока в сети. Текущие значения коэффициентов гармоник.	X - 1, 2 F = 45.00 - 55.00 Гц Kг1, Kг2 = = 000.0 - 999.9 %

Примечание - Отображение токов производится в первичных значениях.



## АВАРИИ

<u>Кадр</u>	<u>Примечание</u>
110 АВАР.У Т=XXX.XXc W            Q ДАТА XX.XX.XX ВРЕМЯ XX:XX:XX.XX	Дата и время пуска защиты. Вид (причина), параметр, вызвавшие пуск защиты. Отработанная выдержка времени.  W - вид аварии или причина отключения выключателя (НЕТ, МТЗ I>, МТЗ I>>, МТЗ I>>>, ЗМН, ЗП, ДЗ1, ДЗ2, ЛЗШ, ВНЕШНИЙ, АВР, Сам.Откл, РУЧНОЕ) Q - параметр (I, U, U <sub>МАХ</sub> , ФАЗА-1, ФАЗА-2, Уск, СИГНАЛ, ОТКЛЮЧЕН.)
120 АВАР.У ПУСК    1I=X.XXXA (кА) СРАБ    1I=X.XXXA (кА)	Значения тока 1I на моменты пуска и срабатывания защиты.
121 АВАР.У ПУСК    2I=X.XXXA (кА) СРАБ    2I=X.XXXA (кА)	Значения тока 2I на моменты пуска и срабатывания защиты.
122 АВАР.У ПУСК    3I=X.XXXA (кА) СРАБ    3I=X.XXXA (кА)	Значения тока 3I на моменты пуска и срабатывания защиты.
123 АВАР.У ПУСК    1U=X.XXXB (кВ) СРАБ    1U=X.XXXB (кВ)	Значения напряжения 1U на моменты пуска и срабатывания защиты.
124 АВАР.У ПУСК    2U=X.XXXB (кВ) СРАБ    2U=X.XXXB (кВ)	Значения напряжения 2U на моменты пуска и срабатывания защиты.
125 АВАР.У ПУСК    3U=X.XXXB (кВ) СРАБ    3U=X.XXXB (кВ)	Значения напряжения 3U на моменты пуска и срабатывания защиты.
140 АВАР.У ПУСК    Z1=XXX.XOм СРАБ    Z1=XXX.XOм	Значения полного сопротивления Z1 на моменты пуска и срабатывания защиты.

Продолжение на следующем листе

## АВАРИИ

Кадр		Примечание
141 АВАР.У ПУСК    Z2=XXX.XOm СРАБ    Z2=XXX.Xom	Значения полного сопротивления Z2 на моменты пуска и срабатывания защиты.	
142 АВАР.У ПУСК    Ф1=XXX.X <sup>0</sup> СРАБ    Ф1=XXX.X <sup>0</sup>	Значения угла сдвига Ф1 на моменты пуска и срабатывания защиты.	
143 АВАР.У ПУСК    Ф2=XXX.X <sup>0</sup> СРАБ    Ф2=XXX.X <sup>0</sup>	Значения угла сдвига Ф2 на моменты пуска и срабатывания защиты.	
150 АВАР.У УРОВ-Х Твыкл=X.XXc	Регистрация отказов выключателя и срабатывания УРОВ. Время срабатывания выключателя или время контроля отключения выключателя (0,5 с) при неисправности выключателя.	Х - БЫЛО/НЕ БЫЛО Твыкл = 0.00 - 0.50 с
160 АВАР.У ВХОДЫ XXXX XXXX XXXX XXXX XXXX XXXX	Регистрация состояния входных дискретных сигналов в момент пуска защиты. Размещение сигналов приведено на рисунке Г.1 приложения Г.	"0" - отсутствие сигнала; "1" - наличие сигнала
161 АВАР.У ИЗМЕНЕНИЕ ВХОДОВ XXXX XXXX XXXX XXXX XXXX XXXX	Регистрация изменения состояния входных дискретных сигналов от пуска до срабатывания защиты.	"0" - сигнал не изменялся; "1" - сигнал изменялся
170 АВАР.У ВЫХОДЫ XXXX XXXX XXXX XXXX XXXX XXXX	Регистрация состояния выходных дискретных сигналов в момент пуска защиты. Размещение сигналов приведено на рисунке Г.2 приложения Г.	"0" - отсутствие сигнала; "1" - наличие сигнала
171 АВАР.У ИЗМЕНЕНИЕ ВЫХОДОВ XXXX XXXX XXXX XXXX XXXX XXXX	Регистрация изменения состояния выходных дискретных сигналов от пуска до срабатывания защиты.	"0" - сигнал не изменялся; "1" - сигнал изменялся

## НАКОПИТЕЛЬНАЯ ИНФОРМАЦИЯ

<u>Кадр</u>		<u>Примечание</u>
201 СБРОС ПАРОЛЬ ХХХ ДАТА ХХ.ХХ.ХХ ВРЕМЯ ХХ:ХХ:ХХ	Сброс накопительной и аварийной информации. Дата и время последнего сброса накопительной и аварийной информации.	Пароль = 001 - 999
210 ОТКЛ ХХХ 1I=X.XXXA (кА) 2I=X.XXXA (кА) 3I=X.XXXA (кА)	Количество отключений. Суммарный ток отключения.	ОТКЛ = 000 - 999 1I, 2I, 3I = = 0.000 А - 9999 кА
220 МТЗ I> ПУСК ХХ СРАБ ХХ СИГН ХХ	Количество пусков, срабатываний на отключение и срабатываний на сигнализацию третьей ступени МТЗ.	ПУСК = 00 - 99 СРАБ = 00 - 99 СИГН = 00 - 99
221 МТЗ I>> ПУСК ХХ СРАБ ХХ	Количество пусков и срабатываний второй ступени МТЗ.	ПУСК = 00 - 99 СРАБ = 00 - 99
222 МТЗ I>>> ПУСК ХХ СРАБ ХХ	Количество пусков и срабатываний первой ступени МТЗ.	ПУСК = 00 - 99 СРАБ = 00 - 99
223 ЗП U ПУСК ХХ СРАБ ХХ СИГН ХХ	Количество пусков, срабатываний на отключение и срабатываний на сигнализацию ЗП по напряжению.	ПУСК = 00 - 99 СРАБ = 00 - 99 СИГН = 00 - 99
224 ЗП I1 ПУСК ХХ СРАБ ХХ СИГН ХХ	Количество пусков, срабатываний на отключение и срабатываний на сигнализацию ЗП по току I1.	ПУСК = 00 - 99 СРАБ = 00 - 99 СИГН = 00 - 99
225 ЗП 2I ПУСК ХХ СРАБ ХХ СИГН ХХ	Количество пусков, срабатываний на отключение и срабатываний на сигнализацию ЗП по току 2I.	ПУСК = 00 - 99 СРАБ = 00 - 99 СИГН = 00 - 99
226 ДЗ1 ПУСК ХХ СРАБ ХХ СИГН ХХ	Количество пусков, срабатываний на отключение и срабатываний на сигнализацию ДЗ1.	ПУСК = 00 - 99 СРАБ = 00 - 99 СИГН = 00 - 99

Продолжение на следующем листе

## НАКОПИТЕЛЬНАЯ ИНФОРМАЦИЯ

<u>Кадр</u>		<u>Примечание</u>
227 ДЗ2 ПУСК XX СРАБ XX СИГН XX	Количество пусков, срабатываний на отключение и срабатываний на сигнализацию ДЗ2.	ПУСК = 00 - 99 СРАБ = 00 - 99 СИГН = 00 - 99
228 УРОВ XX УСК МТЗ XX УСК ЛЗШ XX	Количество срабатываний УРОВ <sub>д</sub> и ускоренной МТЗ, ЛЗШ.	УРОВ = 00 - 99 УСК МТЗ = 00 - 99 УСК ЛЗШ = 00 - 99
230 ЗМН ПУСК XX СРАБ XX СИГН XX	Количество пусков, срабатываний на отключение и срабатываний на сигнализацию ЗМН.	ПУСК = 00 - 99 СРАБ = 00 - 99 СИГН = 00 - 99
235 АВР ПУСК XX СРАБ XX	Количество пусков и срабатываний АВР.	ПУСК = 00 - 99 СРАБ = 00 - 99
260 ДАТА XX.XX.XX ВРЕМЯ XX:XX:XX.XX I <sub>1 max</sub> =X.XXXA (кА)	Дата и время регистрации максимального тока. Значение максимального тока.	I <sub>1 max</sub> = 0.000 А - 9999 кА
261 ДАТА XX.XX.XX ВРЕМЯ XX:XX:XX.XX 2I <sub>1 max</sub> =X.XXXA (кА)	То же	2I <sub>1 max</sub> = 0.000 А - 9999 кА
262 ДАТА XX.XX.XX ВРЕМЯ XX:XX:XX.XX 3I <sub>1 max</sub> =X.XXXA (кА)	" - "	3I <sub>1 max</sub> = 0.000 А - 9999 кА
263 ДАТА XX.XX.XX ВРЕМЯ XX:XX:XX.XX Z1 мин=XXX.XОм	Дата и время регистрации минимального сопротивления. Минимальное значение сопротивления Z1.	Z1 мин = 000.0 - 999.9 Ом
264 ДАТА XX.XX.XX ВРЕМЯ XX:XX:XX.XX Z2 мин=XXX.XОм	Дата и время регистрации минимального сопротивления. Минимальное значение сопротивления Z2.	Z2 мин = 000.0 - 999.9 Ом
270 ДАТА XX.XX.XX ВРЕМЯ XX:XX:XX.XX T <sub>выкл max</sub> =XX.XXc	Дата и время регистрации максимального времени отключения выключателя. Максимальное значение времени.	T <sub>выкл max</sub> = 00.00 - 00.50 с

## КОНФИГУРАЦИЯ УСТАВКИ

<u>Кадр</u>		<u>Примечание</u>
301 ПАРОЛЬ XXX  ДАТА XX.XX.XX ВРЕМЯ XX:XX:XX	Ввод пароля, дата и время последнего ввода пароля.	Пароль = 001 - 999
302 Ктр I=XXXXA/5A U=XX.XкВ/100В	Ввод коэффициента трансформации по токам и напряжению.	$K_{тр I} = 0500 \text{ A/5 A} -$ $1600 \text{ A/5 A}$ $U = 20.0 \text{ кВ/100 В} -$ $35.0 \text{ кВ/100 В}$
303 СТЭ  27,5 кВ	Выбор СТЭ.	27,5 кВ/2x25 кВ
310 МТЗ I> ВВЕД ЗАВИС КРУТ ОТКЛ <u>УСК</u> I <sub>з</sub> (I <sub>н</sub> )=XX.XXA T <sub>з</sub> (T <sub>н</sub> )=XX.XXc	Ввод/вывод третьей ступени МТЗ с зависимой или независимой, крутой или пологой характеристикой. Срабатывание на отключение или сигнализацию. Ввод уставок для зависимой (I <sub>з</sub> , T <sub>з</sub> ) или независимой (I <sub>н</sub> , T <sub>н</sub> ) характеристики для первой программы.	ВВЕД/ВЫВЕД ЗАВИС/НЕЗАВ КРУТ/ПОЛ ОТКЛ/СИГН <u>УСК/УСК</u> I <sub>з</sub> = 0300 - 5000 А T <sub>з</sub> = 00.10 - 10.00 с I <sub>н</sub> = 0300 - 5000 А T <sub>н</sub> = 00.00 - 99.99 с
311 МТЗ I>> ВВЕД  I>>=XX.XXA T>>=XX.XXc	Ввод/вывод второй ступени МТЗ. Ввод уставок по току и времени для первой программы.	ВВЕД/ВЫВЕД I>> = 0250 - 9990 А T>> = 00.00 - 10.00 с
312 МТЗ I>>> ВВЕД  I>>>=XX.XXA T>>>=XX.XXc	Ввод/вывод первой ступени МТЗ. Ввод уставок по току и времени для первой программы.	ВВЕД/ВЫВЕД I>>> = 0250 - 9990 А T>>> = 00.00 - 10.00 с
313 МТЗ по напряжению Пр.1 U<=XX.XкВ Пр.2 U<=XX.XкВ	Ввод уставок по напряжению U< для первой и второй программ.	U< = 05.0 - 25.0 кВ
314 МТЗ I>>> ЕСТЬ МТЗ I>> ЕСТЬ МТЗ I> ЕСТЬ	Ввод/вывод контроля напряжения U< для первой, второй и третьей ступеней МТЗ для первой программы.	ЕСТЬ/НЕТ

Продолжение на следующем листе

## КОНФИГУРАЦИЯ УСТАВКИ

<u>Кадр</u>		<u>Примечание</u>
315 МТЗ2 контр. U< МТЗ I>>> ЕСТЬ МТЗ I>> ЕСТЬ МТЗ I> ЕСТЬ	Ввод/вывод контроля напряжения U< для первой, второй и третьей ступеней МТЗ для второй программы.	ЕСТЬ/НЕТ
316 МТЗ2 I> ВВЕД ЗАВИС КРУТ ОТКЛ <u>УСК</u> I <sub>з</sub> (I <sub>н</sub> )=XX.XXA T <sub>з</sub> (T <sub>н</sub> )=XX.XXc	Ввод/вывод третьей ступени МТЗ с зависимой или независимой, крутой или пологой характеристикой. Срабатывание на отключение или сигнализацию. Ввод уставок для зависимой (I <sub>з</sub> , T <sub>з</sub> ) или независимой (I <sub>н</sub> , T <sub>н</sub> ) характеристики для второй программы.	ВВЕД/ВЫВЕД ЗАВИС/НЕЗАВ КРУТ/ПОЛ ОТКЛ/СИГН <u>УСК/УСК</u> I <sub>з</sub> = 0300 - 5000 А T <sub>з</sub> = 00.10 - 10.00 с I <sub>н</sub> = 0300 - 5000 А T <sub>н</sub> = 00.00 - 99.99 с
317 МТЗ2 I>> ВВЕД  I>>=XX.XXA T>>=XX.XXc	Ввод/вывод второй ступени МТЗ. Ввод уставок по току и времени для второй программы.	ВВЕД/ВЫВЕД I>> = 0250 - 9990 А T>> = 00.00 - 10.00 с
318 МТЗ2 I>>> ВВЕД  I>>>=XX.XXA T>>>=XX.XXc	Ввод/вывод первой ступени МТЗ. Ввод уставок по току и времени для второй программы.	ВВЕД/ВЫВЕД I>>> = 0250 - 9990 А T>>> = 00.00 - 10.00 с
319 Ускорение по ДЗ1 ВВЕДЕНО	Ввод/вывод ускорения по первой ступени ДЗ.	ВВЕДЕНО/ВЫВЕДЕНО
320 ДЗ1 Пр.1 ОТКЛ Z11=XX.XX Ом Z21=XX.XX Ом K <sub>г1</sub> =XX.X%	Ввод первой ступени ДЗ на отключение или на сигнализацию. Ввод уставок по сопротивлению для первой программы и коэффициенту гармоник.	ОТКЛ/СИГН Z11 = 04.00 - 60.00 Ом Z21 = 04.00 - 60.00 Ом K <sub>г1</sub> = 04.0 - 30.0 %
321 ДЗ1 Пр.1 Φ11-1=XXX <sup>0</sup> Φ11-2=XXX <sup>0</sup>	Ввод уставок по углам Φ11-1 и Φ11-2 первой ступени ДЗ для первой программы.	Φ11-1 = 000 - 045 <sup>0</sup> Φ11-2 = 090 - 180 <sup>0</sup>
322 ДЗ1 Пр.1 Φ21-1=XXX <sup>0</sup> Φ21-2=XXX <sup>0</sup>	Ввод уставок по углам Φ21-1 и Φ21-2 первой ступени ДЗ для первой программы.	Φ21-1 = 000 - 045 <sup>0</sup> Φ21-2 = 090 - 180 <sup>0</sup>

Продолжение на следующем листе

## КОНФИГУРАЦИЯ УСТАВКИ

<u>Кадр</u>		<u>Примечание</u>
323 ДЗ1 Пр.1 T11=XX.XXc T21=XX.XXc	Ввод уставок по времени первой ступени ДЗ для первой программы.	T11 = 00.10 - 01.50 с T21 = 00.10 - 01.50 с
324 ДЗ2 Пр.1 ОТКЛ Z12=XX.XXOm Z22=XX.XXOm Kг2=XX.X%	Ввод второй ступени ДЗ на отключение или на сигнализацию. Ввод уставок по сопротивлению и коэффициенту гармоник для первой программы.	ОТКЛ/СИГН Z12 = 10.00 - 99.90 Ом Z22 = 10.00 - 99.90 Ом Kг2 = 04.0 - 30.0 %
325 ДЗ2 Пр.1 Ф12-1=XXX <sup>0</sup> Ф12-2=XXX <sup>0</sup>	Ввод уставок по углам Ф12-1 и Ф12-2 второй ступени ДЗ для первой программы.	Ф12-1 = 000 - 045 <sup>0</sup> Ф12-2 = 090 - 180 <sup>0</sup>
326 ДЗ2 Пр.1 Ф22-1=XXX <sup>0</sup> Ф22-2=XXX <sup>0</sup>	Ввод уставок по углам Ф22-1 и Ф22-2 второй ступени ДЗ для первой программы.	Ф22-1 = 000 - 045 <sup>0</sup> Ф22-2 = 090 - 180 <sup>0</sup>
327 ДЗ2 Пр.1 T12=XX.XXc T22=XX.XXc	Ввод уставок по времени второй ступени ДЗ для первой программы.	T12 = 00.10 - 03.00 с T22 = 00.10 - 03.00 с
328 ДЗ1 Пр.2 ОТКЛ Z11=XX.XX Ом Z21=XX.XX Ом Kг1=XX.X%	Ввод первой ступени ДЗ на отключение или на сигнализацию. Ввод уставок по сопротивлению и коэффициенту гармоник для второй программы.	ОТКЛ/СИГН Z11 = 04.00 - 60.00 Ом Z21 = 04.00 - 60.00 Ом Kг1 = 04.0 - 30.0 %
329 ДЗ1 Пр.2 Ф11-1=XXX <sup>0</sup> Ф11-2=XXX <sup>0</sup>	Ввод уставок по углам Ф11-1 и Ф11-2 первой ступени ДЗ для второй программы.	Ф11-1 = 000 - 045 <sup>0</sup> Ф11-2 = 090 - 180 <sup>0</sup>
330 ДЗ1 Пр.2 Ф21-1=XXX <sup>0</sup> Ф21-2=XXX <sup>0</sup>	Ввод уставок по углам Ф21-1 и Ф21-2 первой ступени ДЗ для второй программы.	Ф21-1 = 000 - 045 <sup>0</sup> Ф21-2 = 090 - 180 <sup>0</sup>
331 ДЗ1 Пр.2 T11=XX.XXc T21=XX.XXc	Ввод уставок по времени первой ступени ДЗ для второй программы.	T11 = 00.10 - 01.50 с T21 = 00.10 - 01.50 с

Продолжение на следующем листе

## КОНФИГУРАЦИЯ УСТАВКИ

<u>Кадр</u>		<u>Примечание</u>
332 ДЗ2 Пр.2 ОТКЛ Z12=XX.XX Ом Z22=XX.XX Ом Kг2=XX.X%	Ввод второй ступени ДЗ на отключение или на сигнализацию. Ввод уставок по сопротивлению и коэффициенту гармоник для второй программы.	ОТКЛ/СИГН Z12 = 10.00 - 99.90 Ом Z22 = 10.00 - 99.90 Ом Kг2 = 04.0 - 30.0 %
333 ДЗ2 Пр.2 Ф12-1=XXX <sup>0</sup> Ф12-2=XXX <sup>0</sup>	Ввод уставок по углам Ф12-1 и Ф12-2 второй ступени ДЗ для второй программы.	Ф12-1 = 000 - 045 <sup>0</sup> Ф12-2 = 090 - 180 <sup>0</sup>
334 ДЗ2 Пр.2 Ф22-1=XXX <sup>0</sup> Ф22-2=XXX <sup>0</sup>	Ввод уставок по углам Ф22-1 и Ф22-2 второй ступени ДЗ для второй программы.	Ф22-1 = 000 - 045 <sup>0</sup> Ф22-2 = 090 - 180 <sup>0</sup>
335 ДЗ2 Пр.2 T12=XX.XXc T22=XX.XXc	Ввод уставок по времени второй ступени ДЗ для второй программы.	T12 = 00.10 - 03.00 c T22 = 00.10 - 03.00 c
336 ЛЗШ ВВЕДЕНА ЛЗШ-А Контроль РПВ ВВЕДЕН	Ввод/вывод ЛЗШ. "Последовательная" схема ЛЗШ (ЛЗШ-А) или "параллельная" схема (ЛЗШ-Б). Ввод/вывод контроля сигнала "РПВ ВВ" для ЛЗШ.	ВВЕДЕНА/ВЫВЕДЕНА А/Б ВВЕДЕН/ВЫВЕДЕН
341 ЗП ОТКЛ Ф1-1=XXX <sup>0</sup> Ф1-2=XXX <sup>0</sup>	Ввод ЗП на отключение или на сигнализацию. Ввод уставок по углам Ф1-1 и Ф1-2 ЗП для первой и второй программ.	ОТКЛ/СИГН Ф1-1 = 080 - 135 <sup>0</sup> Ф1-2 = 225 - 270 <sup>0</sup>
342 ЗП Ф2-1=XXX <sup>0</sup> Ф2-2=XXX <sup>0</sup>	Ввод уставок по углам Ф2-1 и Ф2-2 ЗП для первой и второй программ.	Ф2-1 = 080 - 135 <sup>0</sup> Ф2-2 = 225 - 270 <sup>0</sup>
343 ЗП T1=XX.XXc T2=XX.XXc	Ввод уставок по времени ЗП для первой и второй программ.	T1 = 00.10 - 10.00 c T2 = 00.10 - 10.00 c
344 ЗП по U ВВЕДЕНА Uзп=XX.XкВ Tu=XX.XXc	Ввод/вывод ЗП по напряжению. Ввод уставок ЗП по напряжению и по времени для первой и второй программ.	ВВЕДЕНА/ВЫВЕДЕНА Uзп = 25.0 - 35.0 кВ T <sub>U</sub> = 00.00 - 10.00 c

Продолжение на следующем листе



## КОНФИГУРАЦИЯ УСТАВКИ

<u>Кадр</u>		<u>Примечание</u>
345 АВР ВВЕДЕНО $U \leq XX.X \text{ кВ}$ $T1 \text{ авр} = XX.XX \text{ с}$ $T2 \text{ авр} = XX.XX \text{ с}$	Ввод/вывод АВР. Ввод уставок АВР по напряжению и по времени.	ВВЕДЕНО/ВЫВЕДЕНО $U < = 04.0 - 35.0 \text{ кВ}$ $T1 \text{ авр} = 00.10 - 60.00 \text{ с}$ $T2 \text{ авр} = 00.10 - 60.00 \text{ с}$
346 АВР по СО ЕСТЬ Контроль ВН ЕСТЬ Контроль ТН ЕСТЬ АВР на вызов ЕСТЬ	Ввод/вывод АВР по СО. Ввод/вывод контроля сигнала "Разреш. АВР от ВН" для АВР. Ввод/вывод контроля сигнала "Контр. цепей" для блокировки АВР. Ввод/вывод отключения по АВР на вызов.	ЕСТЬ/НЕТ
350 ЗМН1 ВВЕДЕНА ОТКЛ $U_{\text{ЗМН}} = XX.X \text{ кВ}$ $T_{\text{ЗМН}} = XX.XX \text{ с}$	Ввод/вывод ЗМН. Срабатывание на отключение или сигнализацию. Ввод уставок по напряжению и по времени для первой программы.	ВВЕДЕНА/ВЫВЕДЕНА ОТКЛ/СИГН $U_{\text{ЗМН}} = 05.0 - 25.0 \text{ кВ}$ $T_{\text{ЗМН}} = 00.10 - 10.00 \text{ с}$
351 ЗМН1 Контроль РПВ ВВЕДЕН	Ввод/вывод контроля сигнала "РПВ ВВ" для ЗМН первой программы.	ВВЕДЕН/ВЫВЕДЕН
355 ЗМН2 ВВЕДЕНА ОТКЛ $U_{\text{ЗМН}} = XX.X \text{ кВ}$ $T_{\text{ЗМН}} = XX.XX \text{ с}$	Ввод/вывод ЗМН. Срабатывание на отключение или сигнализацию. Ввод уставок по напряжению и по времени для второй программы.	ВВЕДЕНА/ВЫВЕДЕНА ОТКЛ/СИГН $U_{\text{ЗМН}} = 05.0 - 25.0 \text{ кВ}$ $T_{\text{ЗМН}} = 00.10 - 10.00 \text{ с}$
356 ЗМН2 Контроль РПВ ВВЕДЕН	Ввод/вывод контроля сигнала "РПВ ВВ" для ЗМН второй программы.	ВВЕДЕН/ВЫВЕДЕН
360 Уск ОТКЛ $T_{\text{уск}} = XX.XX \text{ с}$ $T_{\text{лзш}} = XX.XX \text{ с}$	Ввод уставок по времени.	$T_{\text{уск}} = 00.05 - 00.99 \text{ с}$ $T_{\text{лзш}} = 00.10 - 02.00 \text{ с}$
365 ОКЦ контроль КТУ ВВЕДЕН	Ввод/вывод контроля сигнала "КТУ" для ОКЦ.	ВВЕДЕН/ВЫВЕДЕН

Продолжение на следующем листе

## КОНФИГУРАЦИЯ УСТАВКИ

<u>Кадр</u>		<u>Примечание</u>
370 УРОВд ВВЕД Туовд=X.XXc Контроль РПО ВВ ВВЕДЕН	Ввод/вывод УРОВд. Ввод уставок по времени. Ввод/вывод контроля сигнала "РПО ВВ" для УРОВд.	ВВЕД/ВЫВЕД Туовд = 0.10 - 3.00 с ВВЕДЕН/ВЫВЕДЕН
371 УРОВп ВВЕД	Ввод/вывод УРОВп.	ВВЕД/ВЫВЕД
380 Готовность на вызов с задержкой Тгот.=XX.Xc	Выбор поступления сигнала "Готовность" на вызывную сигнализацию. Ввод уставок по времени.	с задержкой / без задержки Тгот. = 00.0 - 60.0 с
382 Контроль ВВ Твв вкл=XX.XXc Твв откл=XX.XXc	Ввод уставок по времени.	Твв вкл = 00.00 - 20.00 с Твв откл = 00.00 - 20.00 с
383 НВК ВВЕДЕН	Ввод/вывод НВК.	ВВЕДЕН/ВЫВЕДЕН
384 Блокировка включения ВВЕДЕНА Квитир. от КНОПКИ	Ввод/вывод блокировки включения. Выбор способа квитирования блокировки.	ВВЕДЕНА/ВЫВЕДЕНА от КНОПКИ/ОБЩЕЕ
385 Блокировка включения без контроля цепей ВВЕДЕНА	Ввод/вывод блокировки включения без сигнала "Контр. цепей".	ВВЕДЕНА/ВЫВЕДЕНА
386 Выход ЛЗШд 4	Назначение сигнала "Отказ БМР3" / "ЛЗШд" на дискретный выход "Выход".	"ЛЗШд 4"/ "Отказ БМР3-2"
390 RS    CA=XX    PPS XXXXX, n,8,1 ДАТА    XX.XX.XX ВРЕМЯ    XX:XX:XX	Задание сетевого адреса (CA), скорости обмена с верхним уровнем, характеристики последовательного канала. Установка способа синхронизации процессора - по RTC (внутренняя синхронизация) или по PPS (внешний синхросигнал). Установка текущих даты и времени.	CA = 01 - 99 PPS/RTC Скорость обмена выбирается из ряда S = 600; 1200; 2400; 4800; 9600; 19200 бод

### Примечания

1 Для ввода времени в кадре "390" необходимо установить курсор в позицию X и нажать кнопку ВВОД.

2 Подчеркивание символа функции обозначает ввод ее в действие.

## ТЕСТ

Кадр		Примечание
401 БМРЗ-ФВВ-11-21 ДАТА XX.XX.XXXXГ ПАРОЛЬ XXX	Функциональный код блока. Дата создания ПрО. Ввод пароля.	Пароль = 001 - 999
402 ДИАГНОСТИКА	Результаты фоновой диагностики.	ИСПРАВЕН, НЕИСПРАВЕН, ОТКАЗ - МЦП, АЦП, МАС, МВВ, МП, МПВВ, ВЫКЛ, УСТ
403 ВХОДЫ XXXX XXXX XXXX XXXX XXXX XXXX	Регистрация состояния и опробования дискретных входов.	"0" - отсутствие сигнала; "1" - наличие сигнала
404 ВЫХОДЫ XXXX XXXX XXXX XXXX XXXX XXXX	Регистрация состояния и опробования дискретных выходов.	"0" - выход не включен; "1" - выход включен
405 СВЕТОДИОДЫ ДИСПЛЕЙ	Проверка светодиодов и дисплея. Назначение функций светодиодов приведено в приложении Д.	Пуск тестов - нажатие кнопки ВВОД. Останов теста светодиодов - нажатие кнопки СБРОС. Останов теста дисплея через 1,5 мин
406 КЛАВИАТУРА	Проверка клавиатуры. Высвечивается наименование нажатой кнопки.	Высвечивается мнемоническое изображение кнопки: >, <, →, ↑, ↓, //, O, I. Пуск теста - нажатие кнопки ВВОД. Останов теста происходит, если в течение 0,5 мин не производится нажатие ни на одну из кнопок
407 АСУ Контр_Т	Проверка последовательных каналов АСУ и "сторожевого" таймера.	Пуск тестов - нажатие кнопки ВВОД. Останов тестов - нажатие кнопки СБРОС.

Примечание - При отсутствии пароля производится отображение состояния дискретных входов и выходов в кадрах "403", "404".

При введенном пароле производится проверка срабатывания входных ячеек и выходных реле МВВ и МПВВ блока с блокировкой работы алгоритмов автоматики и защит.

Результат диагностики определяется по светодиоду "ГОТОВ":

горит - исправен;  
мигает - неисправен

## РЕСУРС ВЫКЛЮЧАТЕЛЯ

<u>Кадр</u>	<u>Примечание</u>
501 Ресурс=XXX% Iоткл= <u>X</u> X.XXкА Ni=XXXX n=XXXX	Ввод левой границы интервала коммутируемого тока (Iоткл) и соответствующего интервалу значения коммутационной способности ВВ (Ni). Индикация значения оставшегося ресурса и зафиксированного числа коммутаций на данном интервале (n).  Ресурс = 000 - 100 % Iоткл = 00.00 - 99.99 кА Ni = 0000 - 9999 n = 0000 - 9999
Кадры "502" - "514" аналогичны кадру "501"	
515 Уст. ресурса=XXX% Iоткл=XX.XXкА Ni=XXXX n=XXXX	Уст. ресурса = = 000 - 100 % Iоткл = 00.00 - 99.99 кА Ni = 0000 - 9999 n = 0000 - 9999

### Примечания

1 При вводе значения Iоткл в данном кадре меньше, чем в предшествующем кадре, информация в данном и последующих кадрах обнуляется (этим обеспечивается возможность задействования в конфигурации до 15 интервалов коммутируемого тока).

2 При вводе значения Iоткл = 0 в кадре "501" функция расчета ресурса выключателя выводится из конфигурации и формируется сигнал "Вызов".

3 При вводе в "задействованных" кадрах меню значения коммутационной способности Ni = 0 формируется сигнал "Вызов" и признак неисправности коммутационного аппарата (КА) (кадр "603" меню "ВЫЗОВ").

4 Ввод Уст. Ресурса = 100 % в кадре "515" обнуляет значения "n" в кадрах "501" - "515", что позволяет обновить данные по коммутационной стойкости ВВ.

5 Для подтверждения вновь введенных данных необходимо нажать кнопку ВВОД в позиции X значения Iоткл в кадре "501" и, после перехода курсора в начало кадра ("501"), вновь нажать кнопку ВВОД.

## ВЫЗОВ

<u>Кадр</u>	<u>Примечание</u>
601            W	Индикация причины формирования сигналов "Вызов 1" и "Вызов 2". W = Сраб. I>>>, Сраб. I>>, Сраб. I>, Перегрузка, УМТЗ, ЗМН, ЗП, НВК, СО ВВ, Ресурс, УРОВ <sub>д</sub>
602            Z	Индикация причины формирования сигналов "Вызов 1" и "Вызов 2". Z = ЗПру, Откл. от защит тр-ра, Блок. вкл., ДЗ 1, ДЗ 2, Контр. цепей, Готовность, ОКЦ, УРОВ <sub>п</sub>
603            Y	Индикация причины формирования сигналов "Вызов 1" и "Вызов 2". Y = Неиспр. БМРЗ, Неиспр. КА, Откл. от ЛЗШ, Откл. по АВР

## Приложение Г (справочное)

### Соответствие дискретных входов и выходов позициям дисплея

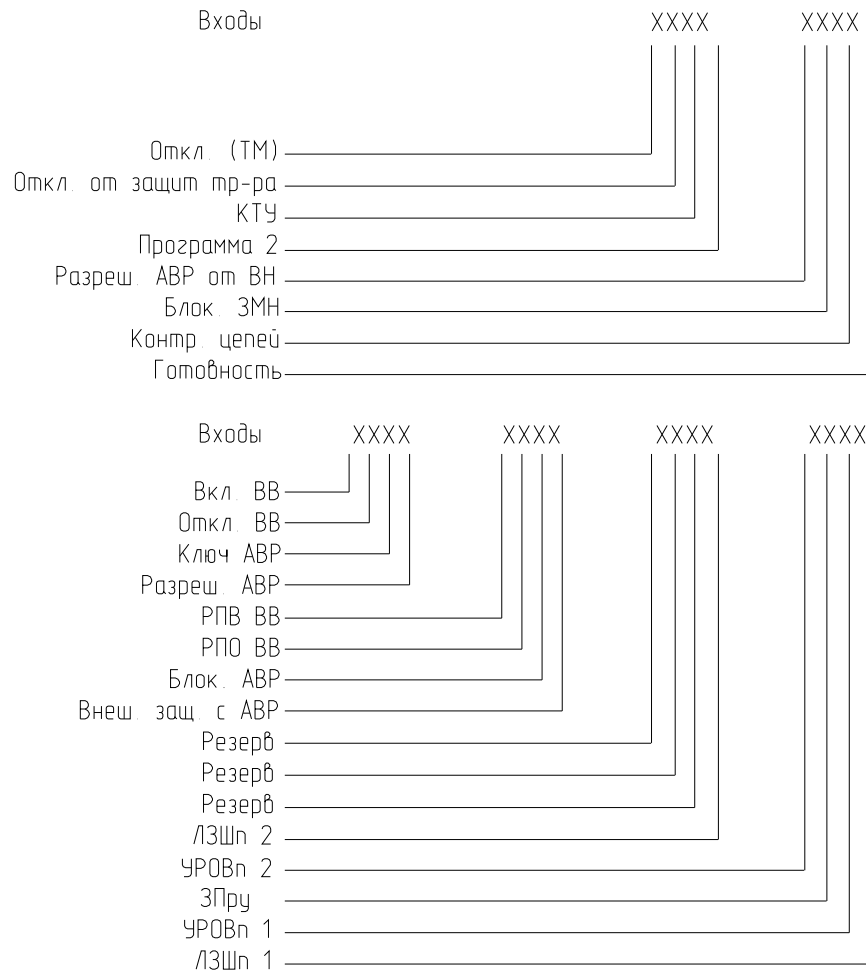


Рисунок Г.1 - Соответствие дискретных входов позициям дисплея

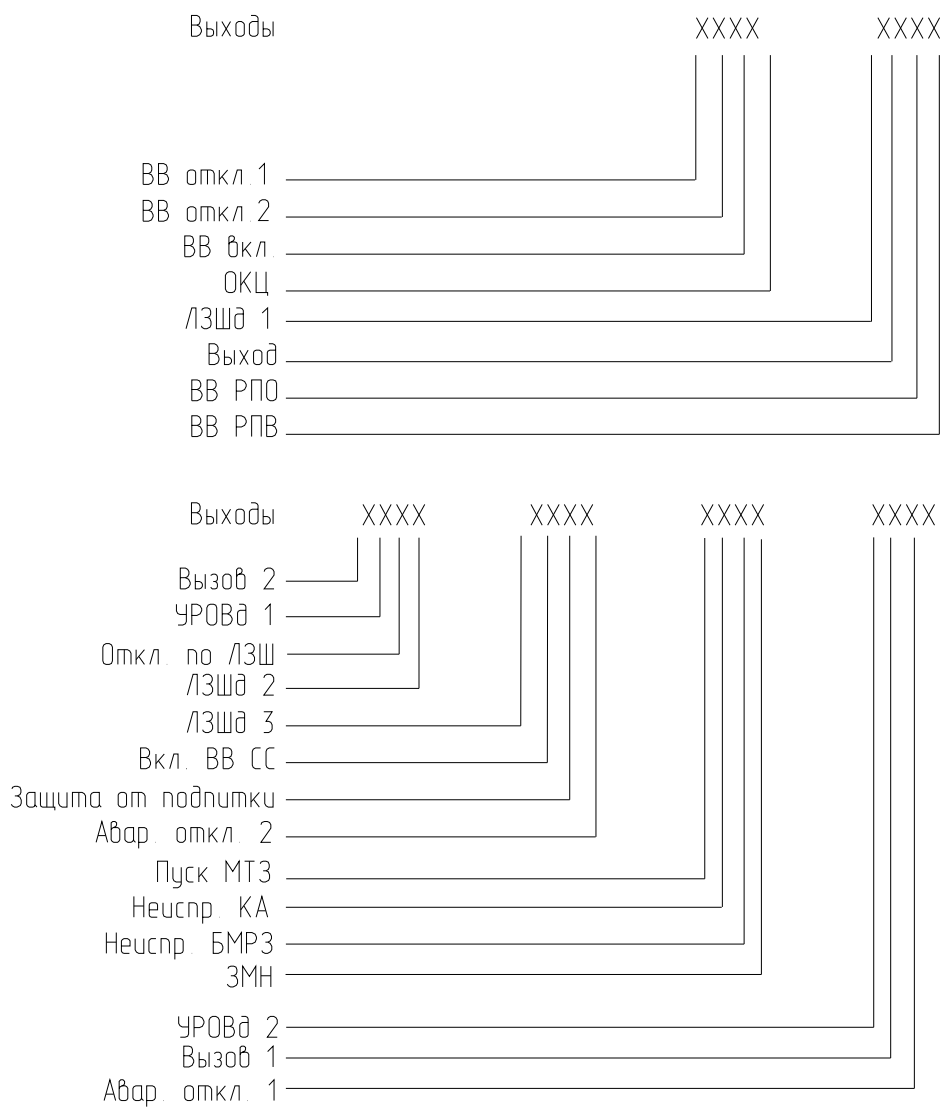


Рисунок Г.2 - Соответствие дискретных выходов позициям дисплея

## Приложение Д

(обязательное)

### Переназначение функций светодиодов

Исполнения БМРЗ-ФВВ содержат 16 светодиодов (с "1" по "16"), функции которых могут быть программно назначены пользователем с помощью программы "МТ Реле Монитор".

В таблице Д.1 приведены варианты установки функций светодиодов.

Таблица Д.1 - Установка функций светодиодов

Номер светодиода	Вариант установки причин срабатывания светодиода (см. рисунки Б.1 - Б.19)
1, 2, 3, 4, 9, 10, 11, 12	"Сраб. I>>>", "Сраб. I>>", "Сраб. I>", "Перегрузка", "ДЗ 1", "ДЗ 2", "Откл. от ЛЗШ", "ЗП", "ЗМН", "Откл. от защит тр-ра", "ЗПру", "СО ВВ"
5, 6, 7, 8, 13, 14, 15, 16	"Ресурс", "ОКЦ", "Неиспр. КА", "НВК", "Программа 2", "Блок. ЗМН", "Контр. цепей", "Готовность", "Авар. откл.", "УРОВд"
Примечание - Выключение всех сработавших задействованных светодиодов производится квитированием (при условии пропадания причины, вызвавшей включение).	



## Перечень сокращений

БМРЗ-ФВВ	Блок микропроцессорный релейной защиты фидера ввода выключателя
ЗПру -	Защита от повреждения распредустройства
КТУ -	Ключ телеуправления
НВК -	Неисправность камеры высоковольтного выключателя
ОВ -	Оперативное включение
ОКЦ -	Оперативный контроль цепей
ОО -	Оперативное отключение
СТЭ -	Система тягового электроснабжения

