

НТЦ "МЕХАНОТРОНИКА"

34 3339

код продукции при поставке на экспорт

Утвержден
ДИВГ.648228.080-04.02 РЭ1 - ЛУ



БЛОК МИКРОПРОЦЕССОРНЫЙ РЕЛЕЙНОЙ ЗАЩИТЫ БМРЗ-ТД-02

Руководство по эксплуатации
Часть 2

ДИВГ.648228.080-04.02 РЭ1

Дата разработки 21.06.2017

Содержание	Лист
1 Назначение изделия	5
2 Технические характеристики	9
2.1 Оперативное питание	9
2.2 Аналоговые входы	9
2.3 Дискретные входы	10
2.4 Дискретные выходы	11
2.5 Характеристики функций блока	12
3 Конфигурирование блока	19
3.1 Общие принципы	19
3.2 Реализация	21
4 Основные функции блока	28
4.1 Цифровое выравнивание токов дифференциальных защит	28
4.2 Дифференциальные защиты силового трансформатора (автотрансформатора)	28
4.3 Дифференциальные защиты ошиновки	31
4.4 Газовая защита (ГЗ) трансформатора и устройства РПН	32
4.5 Токовая защита нулевой последовательности с торможением	33
4.6 Защита общей обмотки автотрансформатора от перегрузки	34
4.7 Сигналы внешних защит	34
4.8 Формирование сигналов отключения выключателей	34
4.9 Функции сигнализации	35
5 Вспомогательные функции блока	35
5.1 Измерение параметров сети	35
5.2 Управление программами уставок	35
5.3 Контроль фазировки токовых цепей	35
5.4 Самодиагностика блока	36
5.5 Накопительная информация	36
5.6 Максметры	37
5.7 Осциллографирование аварийных событий	38
5.8 Журналы сообщений и аварий	38
Приложение А Схема электрическая подключения	39
Приложение Б Алгоритмы функций защит и автоматики	41
Приложение В Адресация параметров в АСУ	51

Литера
Листов 60
Формат А4

Настоящее руководство по эксплуатации (далее - РЭ1) является второй частью руководства по эксплуатации блока микропроцессорного релейной защиты БМРЗ ДИВГ.648228.080 РЭ и предназначено для ознакомления с индивидуальными особенностями блоков микропроцессорных релейной защиты БМРЗ-ТД-02.

Настоящее РЭ1 распространяется на следующие исполнения БМРЗ-ТД-02, различающиеся аппаратным исполнением пульта, номинальным значением напряжения оперативного питания дискретных входов, типом интерфейса связи Ethernet, наличием протокола МЭК 61850, и имеющие полное условное наименование (код) в соответствии с таблицей 1.

Таблица 1 - Исполнения БМРЗ-ТД-02

Обозначение	Полное условное наименование (код)	Аппаратные отличия		
		Тип интерфейса связи Ethernet	Исполнение пульта	Номинальное напряжение*
ДИВГ.648228.081-04	БМРЗ-ТД-00-02	10/100 BASE TX (проводной)	Вынесенный	= 220 В
ДИВГ.648228.081-54	БМРЗ-ТД-01-02			= 110 В
ДИВГ.648228.080-04	БМРЗ-ТД-10-02		Встроенный	= 220 В
ДИВГ.648228.080-54	БМРЗ-ТД-11-02			= 110 В
ДИВГ.648228.181-04	БМРЗ-ТД-00-М-02	10/100 BASE TX (проводной) и МЭК 61850	Вынесенный	= 220 В
ДИВГ.648228.181-54	БМРЗ-ТД-01-М-02			= 110 В
ДИВГ.648228.180-04	БМРЗ-ТД-10-М-02		Встроенный	= 220 В
ДИВГ.648228.180-54	БМРЗ-ТД-11-М-02			= 110 В
ДИВГ.648228.081-05	БМРЗ-ТД-00-О-02	100 BASE FX (оптический)	Вынесенный	= 220 В
ДИВГ.648228.081-55	БМРЗ-ТД-01-О-02			= 110 В
ДИВГ.648228.080-05	БМРЗ-ТД-10-О-02		Встроенный	= 220 В
ДИВГ.648228.080-55	БМРЗ-ТД-11-О-02			= 110 В
ДИВГ.648228.181-05	БМРЗ-ТД-00-ОМ-02	100 BASE FX (оптический) и МЭК 61850	Вынесенный	= 220 В
ДИВГ.648228.181-55	БМРЗ-ТД-01-ОМ-02			= 110 В
ДИВГ.648228.180-05	БМРЗ-ТД-10-ОМ-02		Встроенный	= 220 В
ДИВГ.648228.180-55	БМРЗ-ТД-11-ОМ-02			= 110 В

*Указано номинальное напряжение постоянного оперативного тока дискретных входов (при подключении дискретного входа следует соблюдать полярность входного сигнала); диапазон напряжения оперативного питания блока от 60 до 264 В, независимо от исполнения.

Описание характеристик, общих для семейства БМРЗ, приведено в руководстве по эксплуатации ДИВГ.648228.080 РЭ.

При изучении и эксплуатации БМРЗ-ТД-02 необходимо дополнительно руководствоваться следующими документами:

- руководством по эксплуатации "Блок микропроцессорный релейной защиты БМРЗ. Руководство по эксплуатации" ДИВГ.648228.080 РЭ;
- паспортом ДИВГ.648228.080 ПС;
- руководством оператора "Программный комплекс "Конфигуратор - МТ" Руководство оператора".

В настоящем РЭ приведены следующие приложения:

- приложение А "Схема электрическая подключения";
- приложение Б "Алгоритмы функций защит и автоматики";
- приложение В "Адресация параметров в АСУ".

ВНИМАНИЕ: В БМРЗ-ТД-02 УСТАНОВЛЕНО БАЗОВОЕ ФУНКЦИОНАЛЬНОЕ ПРОГРАММНОЕ ОБЕСПЕЧЕНИЕ (БФПО) ВЕРСИЯ 02 С ПМК - 02. ЗАВОДСКИЕ ЗНАЧЕНИЯ УСТАВОК ПРИВЕДЕНЫ В П. 2.5. ПАРАМЕТРЫ НАСТРОЙКИ ПОДЛЕЖАТ ИЗМЕНЕНИЮ ПОТРЕБИТЕЛЕМ ПОД КОНКРЕТНОЕ ЗАЩИЩАЕМОЕ ПРИСОЕДИНЕНИЕ!

К работе с БМРЗ-ТД-02 допускается персонал, имеющий допуск не ниже третьей квалификационной группы по электробезопасности, подготовленный в объеме производства работ, предусмотренных эксплуатационной документацией на БМРЗ-ТД-02.

Аттестация персонала на право проведения работ в объеме, предусмотренном эксплуатационной документацией на БМРЗ-ТД-02, проводится эксплуатирующей организацией.

По отдельному запросу предоставляются методические указания по расчету уставок дифференциальной токовой защиты трансформаторов и автотрансформаторов СТО ДИВГ-055-2013 и методические указания по расчету уставок дифференциальной токовой защиты сборных шин и ошиновки станций и подстанций СТО ДИВГ-051-2012.

1 Назначение изделия

1.1 Блоки микропроцессорные релейной защиты БМРЗ: БМРЗ-ТД-10-02
 ДИВГ.648228.080-04, БМРЗ-ТД-10-О-02 ДИВГ.648228.080-05, БМРЗ-ТД-11-02
 ДИВГ.648228.080-54, БМРЗ-ТД-11-О-02 ДИВГ.648228.080-55, БМРЗ-ТД-00-02
 ДИВГ.648228.081-04, БМРЗ-ТД-00-О-02 ДИВГ.648228.081-05, БМРЗ-ТД-01-02
 ДИВГ.648228.081-54, БМРЗ-ТД-01-О-02 ДИВГ.648228.081-55, БМРЗ-ТД-10-М-02
 ДИВГ.648228.180-04, БМРЗ-ТД-10-ОМ-02 ДИВГ.648228.180-05, БМРЗ-ТД-11-М-02
 ДИВГ.648228.180-54, БМРЗ-ТД-11-ОМ-02 ДИВГ.648228.180-55, БМРЗ-ТД-00-М-02
 ДИВГ.648228.181-04, БМРЗ-ТД-00-ОМ-02 ДИВГ.648228.181-05, БМРЗ-ТД-01-М-02
 ДИВГ.648228.181-54, БМРЗ-ТД-01-ОМ-02 ДИВГ.648228.181-55 (далее - блок)
 предназначены для выполнения функций основных быстродействующих защит, измерения и сигнализации энергообъектов станций и подстанций с напряжением стороны высшего напряжения (ВН) до 220 кВ включительно:

- двух- и трехобмоточных трансформаторов (Т), автотрансформаторов (АТ), в том числе с расщепленной обмоткой, понижающих, повышающих, разделительных;
- ошиновки трансформаторов, токоограничивающих реакторов и дугогасящих реакторов (ДГР), вольтодобавочных трансформаторов (ВДТ).

1.2 Блок обеспечивает формирование трех зон дифференциальной токовой защиты с суммарным числом трехфазных токовых плеч не более пяти: зоны дифференциальной защиты трансформатора (автотрансформатора) и две зоны защиты ошиновки (в том числе ДГР или ВДТ).

Примеры распределения зон защиты представлены на рисунке 1.

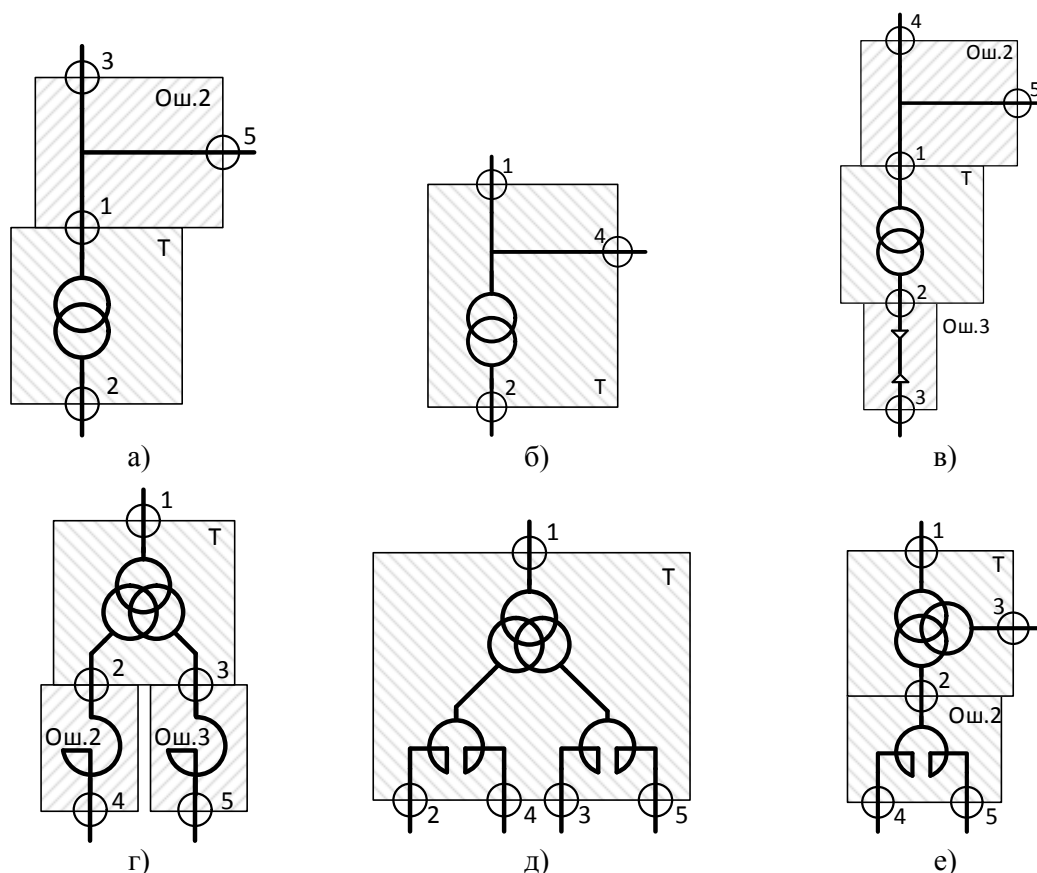
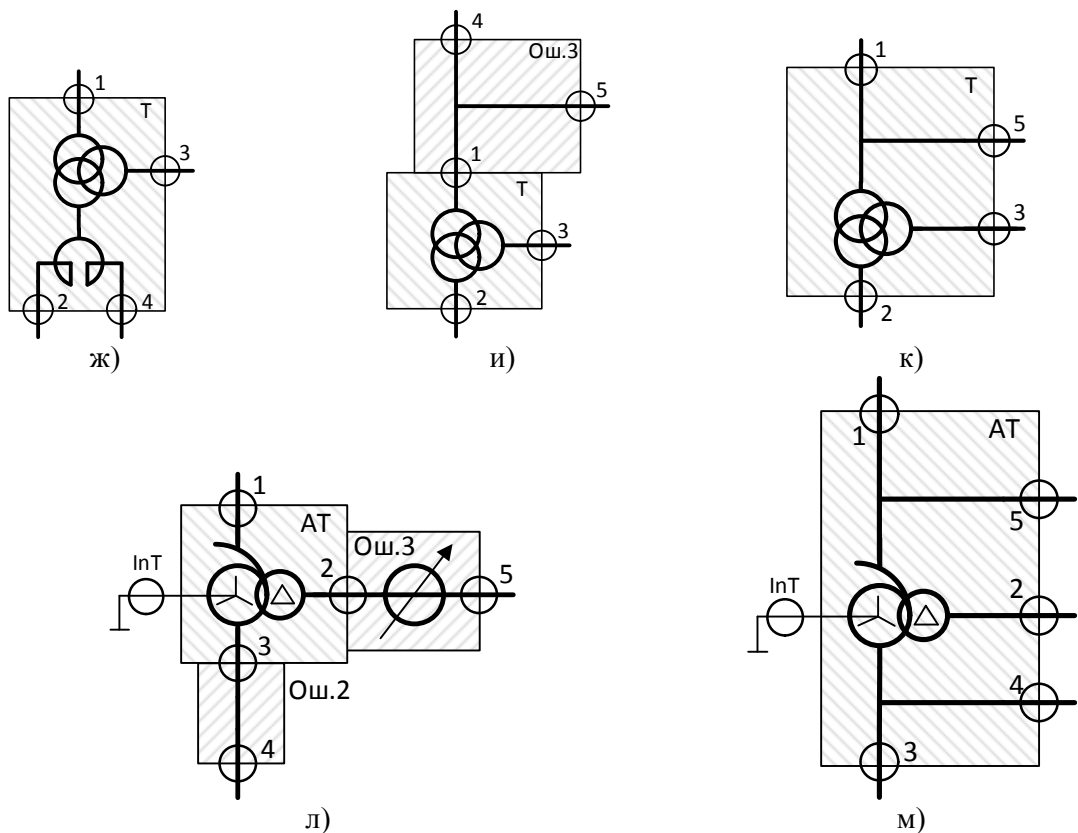


Рисунок 1 (лист 1 из 2) - Примеры распределения зон защиты



- а) двухобмоточный трансформатор и ошиновка (Ош.) стороны высшего напряжения (ВН);
 б) двухобмоточный трансформатор (ошиновка входит в зону защиты трансформатора);
 в) двухобмоточный трансформатор с двумя зонами ошиновки;
 г) двухобмоточный трансформатор с расщепленной обмоткой с двумя реакторами со стороны низшего напряжения (НН);
 д) двухобмоточный трансформатор с расщепленной обмоткой с двумя сдвоенными реакторами со стороны НН;
 е) трехобмоточный трансформатор с трехплечевым реактором;
 ж) трехобмоточный трансформатор с трехплечевым реактором (реактор в зоне защиты трансформатора);
 и) трехобмоточный трансформатор и ошиновка на стороне ВН;
 к) трехобмоточный трансформатор (ошиновка входит в зону защиты трансформатора);
 л) автотрансформатор, ВДТ на стороне НН, ошиновка на стороне среднего напряжения (СН);
 м) автотрансформатор (ошиновка ВН и СН входит в зону защиты автотрансформатора).

Значения уставок для задания приведенных конфигураций первичной схемы
 (пояснения см. п.п. 1.6 - 1.9)

	S901=	пл.3=	пл.4=	пл.5=	Ош.2=	Ош.3=
а)	0	4 (зона Ош.2)	0 (не исп.)	4 (зона Ош.2)	1	любое значение
б)	0	0 (не исп.)	1 (зона Т-1)	0 (не исп.)	любое значение	любое значение
в)	0	5 (зона Ош.3)	4 (зона Ош.2)	4 (зона Ош.2)	1	2
г)	1	любое значение	4 (зона Ош.2)	5 (зона Ош.3)	2	3
д)	1	любое значение	2 (зона Т-2)	3 (зона Т-3)	любое значение	любое значение
е)	1	любое значение	4 (зона Ош.2)	4 (зона Ош.2)	2	любое значение
ж)	1	любое значение	2 (зона Т-2)	0 (не исп.)	любое значение	любое значение
и)	1	любое значение	5 (зона Ош.3)	5 (зона Ош.3)	любое значение	1
к)	1	любое значение	0 (не исп.)	1 (зона Т-1)	любое значение	любое значение
л)	1	любое значение	4 (зона Ош.2)	5 (зона Ош.3)	3	2
м)	1	любое значение	3 (зона Т-3)	1 (зона Т-1)	любое значение	любое значение

Рисунок 1 (лист 2 из 2) - Примеры распределения зон защиты

1.3 Основные функциональные возможности блока представлены в таблице 2.
В таблицах принято обозначение значка: "☑" - да, "✘" - нет.

Таблица 2 - Функциональные возможности блока

Наименование функции	Применение		Описание (пункт РЭ1)
	Т (АТ)	Ошиновка	
Специальные функции защиты, автоматики и сигнализации			
Количество трехфазных плеч дифференциальных защит	2 - 5	2 - 4	1.6
Выравнивание токов с учетом коэффициентов трансформации трансформаторов тока	☑	☑	4.1
Учет коэффициента трансформации силового трансформатора (АТ)	☑	✘	4.1
Компенсация поворота фазы при различных комбинациях соединений обмоток силового трансформатора (АТ)	☑	✘	4.1.2
Удаление токов нулевой последовательности	☑	✘	4.1.2
Учет положения устройства регулирования напряжения трансформатора под нагрузкой (РПН) в алгоритме ДЗТ	☑	✘	4.2.4
Дифференциальная токовая отсечка (ДТО)	☑	☑	4.2.2, 4.3.2
Дифференциальная защита с торможением (ДЗТ)	☑	☑	4.2.3, 4.3.4
Блокирование ДЗТ при бросках тока намагничивания	☑	✘	4.2.5
Защита общей обмотки (ОО) автотрансформатора от перегрузки по вычисляемому току общей обмотки	☑	✘	4.6
Токовая защита нулевой последовательности с торможением	☑	✘	4.5
Контроль исправности токовых цепей	☑	☑	4.2.6, 4.3.5
Газовая защита силового трансформатора (АТ)		☑	4.4
Газовая защита устройства РПН (ВДТ)		☑	4.4
Прием и исполнение сигналов внешних защит		☑	4.7
Общие функции управления, автоматики и сигнализации			
Обобщенная вызывная сигнализация		☑	4.9
Отображение измеряемых и вычисляемых параметров		☑	5.1
Количество программ уставок		2	5.2
Проверка соответствия уставок допустимым диапазонам и условиям работы алгоритмов блока		☑	2.5.3
Контроль правильности подключения токовых цепей		☑	5.3
Самодиагностика блока		☑	5.4
Счетчики накопительной информации		☑	5.5
Регистрация максимальных значений токов		☑	5.6
Регистрация осциллограмм		☑	5.7
Ведение журналов сообщений и аварий		☑	5.8
Возможность создания дополнительных алгоритмов		☑	3.1
Набор токовых пусковых органов с регулируруемыми уставками		43	3.2.4
Набор регулируемых уставок по времени		10	3.2.5
Набор изменяемых программных ключей		10	3.2.6
Назначаемые дискретные входы		44	2.3, 3.1
Назначаемые выходные реле		23	2.4, 3.1
Назначаемые светоизлучающие диоды (светодиоды)		16	3.1
Назначаемые кнопки пульта		2	3.1
Настраиваемый состав осциллограмм		☑	3.1
Настраиваемый состав записей журналов сообщений и аварий		☑	3.1

1.4 Блок предназначен для применения в схемах трехфазного подключения трансформаторов тока (ТТ) по схеме звезда, независимо от схемы соединения обмоток силового трансформатора (АТ). Допустимо использовать двухфазное подключение ТТ только для обмоток силового трансформатора, соединенных по схеме "треугольник". При этом ТТ фаз А и С следует подключить к соответствующим входам блока, на вход фазы В блока подать в противофазе суммарный ток фаз А и С.

Схема электрическая подключения блока приведена на рисунке А.1 приложения А.

1.5 За положительное направление токов сторон принято направление токов в сторону защищаемого объекта (силового трансформатора, автотрансформатора, ошиновки, ДГР, ВДТ). Все подключения ТТ должны обеспечивать подачу вторичных токов положительного направления на входы блока. Подключение общих для трансформатора и ошиновки ТТ должно обеспечивать правильную работу дифференциальной защиты Т (АТ). Для функционирования дифференциальной защиты ошиновки токи инвертируются программно.

1.6 При выполнении проектирования подключение вторичных обмоток трансформаторов тока ко входам блока следует осуществлять в соответствии со следующими основными правилами:

- 1, 2-е токовые плечи всегда входят в зону защиты трансформатора и нормируются по напряжениям 1, 2-й сторон "Уном 1" и "Уном 2" соответственно;

- 3-е токовое плечо входит в зону защиты трансформатора и нормируется по напряжению 3-й стороны "Уном 3", если объектом защиты является трехобмоточный трансформатор или автотрансформатор;

- 1; 2 и 3-е (в случае трехобмоточного трансформатора) токовые плечи являются базисными. Остальные плечи выравниваются по коэффициентам трансформации ТТ базисных плеч, в зависимости от подключения;

- питающая сторона трансформатора (автотрансформатора) или сторона ВН при питании с нескольких сторон всегда должна соответствовать 1-у токовому плечу;

- сторона СН трансформатора (автотрансформатора) всегда должна соответствовать 3-му токовому плечу;

- токовые плечи 3 (если трансформатор двухобмоточный), 4 и 5-е могут быть включены независимо друг от друга в зону защиты трансформатора с любой его стороны. При этом будет автоматически выполнено соответствующее данной стороне трансформатора цифровое выравнивание;

- токовые плечи 3 (если трансформатор двухобмоточный), 4 и 5-е могут формировать независимо друг от друга (вместе или отдельно) две зоны ошиновки;

- зоны ошиновки Ош.2, Ош.3 могут независимо друг от друга быть подключены (иметь общий ТТ) к любому плечу, которое входит в зону защиты трансформатора (также зоны Ош.2, Ош.3 могут иметь один общий с зоной трансформатора ТТ). При этом цифровое выравнивание будет производиться по параметрам базисного плеча данной стороны.

1.7 Конфигурация подключения токовых цепей защищаемого оборудования задается программным ключом **S901** "Трансформатор трехобмоточный (автотрансформатор)" и пятью целочисленными уставками: "пл.3", "пл.4", "пл.5", "Ош.2" и "Ош.3".

1.8 При введенном программном ключе S901 значение уставки "пл.3" игнорируется.

1.9 Системой самодиагностики выявляются следующие некорректные конфигурации первичной схемы:

- при выведенном программном ключе **S901** (трансформатор двухобмоточный) запрещено выставлять положение РПН на стороне СН и в нейтрали;

- при выведенном программном ключе **S901** (трансформатор двухобмоточный) запрещено подключать плечи 4 и 5-е к 3-й стороне трансформатора;

- запрещено подключать зону ошиновки к ТТ плеча, которое не входит как базовое или дополнительное в зону защиты трансформатора.

При выявлении вышеописанных ситуаций будет выдана соответствующая вызывная сигнализация.

1.10 Блок формирует отдельные команды срабатывания защит на отключение для зон защит трансформатора и ошинок, которые могут быть назначены на любое из свободно назначаемых выходных реле блока.

Логические сигналы отключения "Откл. Тр.", "Откл. Ош.2", "Откл. Ош.3" формируются при срабатывании защит, по сигналам внешних защит и по сигналам УРОВ нижестоящих защит. Логические сигналы срабатывания защит "Сраб.защ.Тр.", "Сраб.защ.Ош.2", "Сраб.защ.Ош.3" не формируются по сигналам УРОВ нижестоящих защит.

2 Технические характеристики

2.1 Оперативное питание

2.1.1 Питание блока осуществляется от источника переменного, постоянного или выпрямленного тока. Диапазон напряжения питания от 60 до 264 В. Блок устойчив к перенапряжениям в цепи питания с амплитудой до 390 В.

2.1.2 Подробные технические характеристики по оперативному питанию блока приведены в руководстве по эксплуатации ДИВГ.648228.080 РЭ.

2.2 Аналоговые входы

2.2.1 Блок содержит 16 аналоговых входов тока, параметры которых приведены в таблице 3.

2.2.2 Подробные технические характеристики аналоговых входов приведены в руководстве по эксплуатации ДИВГ.648228.080 РЭ.

2.2.3 Схема электрическая подключения приведена в приложении А.

Таблица 3 - Аналоговые входы

Наименование сигнала		Адрес*	Диапазон контролируемых значений	Обозначение в функциональных схемах
1	Ток фазы А плеча 1	11/1, 11/2	0,25 - 500,00 А	Ia1
2	Ток фазы В плеча 1	11/3, 11/4		Ib1
3	Ток фазы С плеча 1	11/5, 11/6		Ic1
4	Ток фазы А плеча 2	12/1, 12/2		Ia2
5	Ток фазы В плеча 2	12/3, 12/4		Ib2
6	Ток фазы С плеча 2	12/5, 12/6		Ic2
7	Ток фазы А плеча 3	13/1, 13/2		Ia3
8	Ток фазы В плеча 3	13/3, 13/4		Ib3
9	Ток фазы С плеча 3	13/5, 13/6		Ic3
10	Ток фазы А плеча 4	14/1, 14/2		Ia4
11	Ток фазы В плеча 4	14/3, 14/4		Ib4
12	Ток фазы С плеча 4	14/5, 14/6		Ic4
13	Ток нейтрали трансформатора (автотрансформатора)	14/7, 14/8		InT
14	Ток фазы А плеча 5	15/1, 15/2		Ia5
15	Ток фазы В плеча 5	15/3, 15/4		Ib5
16	Ток фазы С плеча 5	15/5, 15/6		Ic5

В таблице 3 и далее принято обозначение адреса ХХ/УУ, где ХХ - маркировка соединителя, УУ - номер контакта.

2.3 Дискретные входы

2.3.1 Перечень дискретных входов приведен в таблице 4.

2.3.2 Характеристики дискретных входов приведены в руководстве по эксплуатации ДИВГ.648228.080 РЭ.

Таблица 4 - Дискретные входы

Наименование сигнала		Функция сигнала	Программируемый вход	Адрес
1	[Я1] Вход	Свободно назначаемый вход	<input checked="" type="checkbox"/>	31/1, 31/16
2	[Я2] Вход		<input checked="" type="checkbox"/>	31/2, 31/16
3	[Я3] Вход		<input checked="" type="checkbox"/>	31/3, 31/16
4	[Я4] Вход		<input checked="" type="checkbox"/>	31/4, 31/16
5	[Я5] Вход		<input checked="" type="checkbox"/>	31/5, 31/16
6	[Я6] Вход		<input checked="" type="checkbox"/>	31/6, 31/16
7	[Я7] Вход		<input checked="" type="checkbox"/>	31/7, 31/16
8	[Я8] Вход		<input checked="" type="checkbox"/>	31/8, 31/16
9	[Я9] Вход		<input checked="" type="checkbox"/>	31/9, 31/16
10	[Я10] Вход		<input checked="" type="checkbox"/>	31/10, 31/16
11	[Я11] Вход		<input checked="" type="checkbox"/>	31/11, 31/16
12	[Я12] Вход		<input checked="" type="checkbox"/>	31/12, 31/16
13	[Я13] Вход		<input checked="" type="checkbox"/>	31/13, 31/16
14	[Я14] Вход		<input checked="" type="checkbox"/>	31/14, 31/16
15	[Я15] Вход		<input checked="" type="checkbox"/>	31/15, 31/16
16	[Я16] Вход		<input checked="" type="checkbox"/>	33/1, 33/16
17	[Я17] Вход		<input checked="" type="checkbox"/>	33/2, 33/16
18	[Я18] Вход		<input checked="" type="checkbox"/>	33/3, 33/16
19	[Я19] Вход		<input checked="" type="checkbox"/>	33/4, 33/16
20	[Я20] Вход		<input checked="" type="checkbox"/>	33/5, 33/16
21	[Я21] Вход		<input checked="" type="checkbox"/>	33/6, 33/16
22	[Я22] Вход		<input checked="" type="checkbox"/>	33/7, 33/16
23	[Я23] Вход		<input checked="" type="checkbox"/>	33/8, 33/16
24	[Я24] Вход		<input checked="" type="checkbox"/>	33/9, 33/16
25	[Я25] Вход		<input checked="" type="checkbox"/>	33/10, 33/16
26	[Я26] Вход		<input checked="" type="checkbox"/>	33/11, 33/16
27	[Я27] Вход		<input checked="" type="checkbox"/>	33/12, 33/16
28	[Я28] Вход		<input checked="" type="checkbox"/>	33/13, 33/16
29	[Я29] Вход		<input checked="" type="checkbox"/>	33/14, 33/16
30	[Я30] Вход		<input checked="" type="checkbox"/>	33/15, 33/16
31	[Я31] ГЗ Тр.1ст.	Первая ступень газовой защиты силового трансформатора (автотрансформатора)	<input type="checkbox"/>	41/1, 41/2
32	[Я32] ГЗ Тр.2ст.	Вторая ступень газовой защиты силового трансформатора (автотрансформатора)	<input type="checkbox"/>	41/3, 41/4
33	[Я33] ГЗ РПН	Газовая защита РПН	<input checked="" type="checkbox"/>	41/5, 41/6
34	[Я34] Пер.ГЗ2 на сиг	Перевод второй ступени газовой защиты трансформатора на сигнализацию	<input checked="" type="checkbox"/>	41/7, 41/8
35	[Я35] Вход	Свободно назначаемый вход	<input checked="" type="checkbox"/>	41/9, 41/10
36	[Я36] Вход		<input checked="" type="checkbox"/>	41/11, 41/12
37	[Я37] Вход		<input checked="" type="checkbox"/>	41/13, 41/14
38	[Я38] Вход		<input checked="" type="checkbox"/>	41/15, 41/16
39	[Я39] Вход		<input checked="" type="checkbox"/>	43/1, 43/2
40	[Я40] Вход		<input checked="" type="checkbox"/>	43/3, 43/4
41	[Я41] Вход		<input checked="" type="checkbox"/>	43/5, 43/6

Продолжение таблицы 4

Наименование сигнала		Функция сигнала	Программируемый вход	Адрес
42	[Я42] Вход	Свободно назначаемый вход	<input checked="" type="checkbox"/>	43/7, 43/8
43	[Я43] Вход		<input checked="" type="checkbox"/>	43/9, 43/10
44	[Я44] Вход		<input checked="" type="checkbox"/>	43/11, 43/12
45	[Я45] Вход		<input checked="" type="checkbox"/>	43/13, 43/14
46	[Я46] Вход		<input checked="" type="checkbox"/>	43/15, 43/16

2.3.3 Для программируемых дискретных входов возможно изменение функционального назначения с помощью программного комплекса "Конфигуратор - МТ".

2.3.4 Любой дискретный вход может быть назначен на свободно назначаемое выходное реле, обработан в соответствии с алгоритмами дополнительных функциональных схем, назначен на входной сигнал функциональных схем БФПО.

2.4 Дискретные выходы

2.4.1 Перечень дискретных выходов приведен в таблице 5.

2.4.2 Характеристики дискретных выходов приведены в руководстве по эксплуатации ДИВГ.648228.080 РЭ.

Таблица 5 - Дискретные выходы

Наименование сигнала		Контакт	Функция сигнала	Программируемый выход	Адрес
1	[К1] Выход	Замыкающий	Свободно назначаемое реле	<input checked="" type="checkbox"/>	32/1, 32/2
2	[К2] Выход			<input checked="" type="checkbox"/>	32/3, 32/4
3	[К3] Выход			<input checked="" type="checkbox"/>	32/5, 32/6
4	[К4] Выход			<input checked="" type="checkbox"/>	32/7, 32/8
5	[К5] Выход			<input checked="" type="checkbox"/>	32/9, 32/10
6	[К6] Выход			<input checked="" type="checkbox"/>	32/11, 32/12
7	[К7] Выход			<input checked="" type="checkbox"/>	32/13, 32/14
8	[К8] Выход			<input checked="" type="checkbox"/>	32/15, 32/16
9	[К9] Выход			<input checked="" type="checkbox"/>	34/1, 34/2
10	[К10] Выход			<input checked="" type="checkbox"/>	34/3, 34/4
11	[К11] Выход			<input checked="" type="checkbox"/>	34/5, 34/6
12	[К12] Выход			<input checked="" type="checkbox"/>	34/7, 34/8
13	[К13] Выход	Размыкающий	<input checked="" type="checkbox"/>	34/9, 34/10	
14	[К14] Выход	Замыкающий	<input checked="" type="checkbox"/>	34/11, 34/12	
15	[К15] Выход		<input checked="" type="checkbox"/>	34/13, 34/14	
16	[К16] Выход	Бесконтактный выход	<input checked="" type="checkbox"/>	34/15, 34/16	
17	[К17] Выход		<input checked="" type="checkbox"/>	42/1, 42/2	
18	[К18] Выход	<input checked="" type="checkbox"/>	42/3, 42/4		
19	[К19] Отключить	Замыкающий	Отключение трансформатора	<input checked="" type="checkbox"/>	42/5, 42/6
20	[К20] Отключить			<input checked="" type="checkbox"/>	42/7, 42/8
21	[К21] Отключить			<input checked="" type="checkbox"/>	42/9, 42/10
22	[К22] Отключить			<input checked="" type="checkbox"/>	42/11, 42/12
23	[К23] Отключить			<input checked="" type="checkbox"/>	42/13, 42/14
24	[К24] Отключить			<input checked="" type="checkbox"/>	42/15, 42/16
25	[К25] Выход	Свободно назначаемое реле	<input checked="" type="checkbox"/>	44/1, 44/2	
26	[К26] Выход		<input checked="" type="checkbox"/>	44/3, 44/4	

Продолжение таблицы 5

Наименование сигнала		Контакт	Функция сигнала	Программируемый выход	Адрес
27	[K27] Выход	Замыкающий	Свободно назначаемое реле	<input checked="" type="checkbox"/>	44/5, 44/6
28	[K28] Выход			<input checked="" type="checkbox"/>	44/7, 44/8
29	[K29] Отказ БМРЗ	Размыкающий	Отказ БМРЗ	<input checked="" type="checkbox"/>	44/9, 44/10
30	[K30] Отказ БМРЗ			<input type="checkbox"/>	44/11, 44/14
31	[K31] Вызов	Замыкающий	Вызывная сигнализация	<input type="checkbox"/>	44/12, 44/14
32	[K32] Выход		Свободно назначаемое реле	<input checked="" type="checkbox"/>	44/13, 44/14

2.4.3 Для программируемых дискретных выходов возможно изменение функционального назначения с помощью программного комплекса "Конфигуратор - МТ".

2.5 Характеристики функций блока

2.5.1 Параметры уставок функций защит, автоматики и сигнализации приведены в таблице 6.

Таблица 6 - Параметры уставок

Уставка	Обозначение	Заводская установка ¹⁾	Диапазон значений	Дискретность
Коэффициенты трансформации фазных ТТ	Ктр ТТ1 - Ктр ТТ5	30	1 - 5000	1
Коэффициент трансформации ТТ нейтрали	Ктр Nt	30	1 - 5000	1
Параметры защищаемых объектов				
Номинальная полная мощность силового трансформатора, МВ·А	Сном	10,0	1,0 - 500,0	0,1
Номинальное напряжение стороны 1, кВ	Уном 1	38,5	6,0 - 250,0	0,1
Номинальное напряжение стороны 2, кВ	Уном 2	38,5	6,0 - 250,0	0,1
Номинальное напряжение стороны 3, кВ	Уном 3	38,5	6,0 - 250,0	0,1
Часовая группа стороны 2	Группа ст. 2	0	0 - 11	1
Часовая группа стороны 3	Группа ст. 3	0	0 - 11	1
Расположение устройства РПН (0-нет; 1-ВН(1); 2-СН(2); 3-нейтраль)	РПН	0	0 - 3	1
Число ступеней РПН	Нрпн	1	1 - 49	1
Шаг ступени регулирования устройства РПН, %	Дрпн	1,00	1,00 - 5,00	0,01
Трансформатор трехобмоточный (автотрансформатор)	S901	0	ключ	-
Плечо 3: 0 - не используется; 1 - зона Т-1; 2 - зона Т-2; 3 - не используется; 4 - зона Ош.2 5 - зона Ош.3	пл.3	4	0 - 5	1

Продолжение таблицы 6

Уставка	Обозначение	Заводская установка ¹⁾	Диапазон значений	Дискретность
Плечо 4 (5): 0 - не используется; 1 – зона Т-1; 2 – зона Т-2; 3 – зона Т-3; 4 – зона Ош.2 5 – зона Ош.3	пл.4 (пл.5)	4	0 - 5	1
Зона Ош.2 (Ош.3) пристыкована к стороне (плечу) номер	Ош.2 (Ош.3)	1	1 - 5	1
Дифференциальная защита трансформатора (АТ)				
Ток срабатывания ДТО Т (АТ), Ином ²⁾	Тр.ДТО РТ	5,00	3,00 - 20,00	0,01
Начальный ток срабатывания грубой ДЗТ Т (АТ), Ином	Тр.ДЗТнач.г.	0,40	0,20 - 1,50	0,01
Коэффициент торможения 2-го участка грубой ДЗТ Т (АТ)	Тр.ДЗТ Кт2г.	0,50	0,20 - 0,70	0,01
Коэффициент торможения 3-го участка грубой ДЗТ Т (АТ)	Тр.ДЗТ Кт3г.	0,70	0,40 - 1,00	0,01
Начальный ток срабатывания чувствительной ДЗТ Т (АТ), Ином	Тр.ДЗТнач.ч.	0,40	0,20 - 1,50	0,01
Коэффициент торможения 2-го участка чувствительной ДЗТ Т (АТ)	Тр.ДЗТ Кт2ч.	0,50	0,20 - 0,70	0,01
Коэффициент торможения 3-го участка чувствительной ДЗТ Т (АТ)	Тр.ДЗТ Кт3ч.	0,70	0,40 - 1,00	0,01
Уставка блокировки ДЗТ Т (АТ) при броске тока намагничивания	Тр.ДЗТ ИПБ	0,15	0,10 - 0,40	0,01
Начальный ток сигнализации небаланса Т (АТ) (Кв от 0,85 до 0,95) ³⁾ , Ином	Тр.НБ	0,20	0,10 - 1,00	0,01
Максимальная длительность перекрестной блокировки (ПБ), с	ПБ Т	1,00	0,06 - 4,00	0,01
Выдержка времени срабатывания сигнализации небаланса Т (АТ), с	Тр.НБ Т	10,00	1,00 - 20,00	0,01
Ввод ДТО Т (АТ)	S910-I	0	ключ	-
Ввод ДЗТ Т (АТ)	S920-I	0	ключ	-
Вывод ПБ ДЗТ	S921	0	ключ	-
Дифференциальная защита ошиновки (зона 2)				
Ток срабатывания ДТО ошиновки, Ином.ст. ⁴⁾	Ош.2 ДТО РТ	5,00	4,00 - 15,00	0,01
Начальный ток срабатывания ДЗТ ошиновки, Ином.ст.	Ош.2 ДЗТнач.	0,40	0,10 - 1,50	0,01
Ток начала торможения ДЗТ ошиновки, Ином.ст.	Ош.2 ДЗТ Инт	1,00	0,50 - 4,00	0,01

Продолжение таблицы 6

Уставка	Обозначение	Заводская установка ¹⁾	Диапазон значений	Дискретность
Коэффициент торможения ДЗТ ошиновки	Ош.2 ДЗТ Кт	0,50	0,20 – 1,00	0,01
Начальный ток сигнализации небаланса (НБ) ошиновки (Кв от 0,85 до 0,95), Ином.ст.	Ош.2 НБ	0,20	0,10 - 1,00	0,01
Выдержка времени срабатывания сигнализации небаланса ошиновки, с	Ош.2 НБ Т	10,00	1,00 - 20,00	0,01
Ввод ДТО Ош.2	S910-II	0	ключ	-
Ввод ДЗТ Ош.2	S920-II	0	ключ	-
Дифференциальная защита ошиновки (зона 3)				
Ток срабатывания ДТО ошиновки, Ином.ст.	Ош.3 ДТО РТ	5,00	4,00 - 15,00	0,01
Начальный ток срабатывания ДЗТ ошиновки, Ином.ст.	Ош.3 ДЗТнач.	0,40	0,10 - 1,50	0,01
Ток начала торможения ДЗТ ошиновки, Ином.ст.	Ош.3 ДЗТ Инт	1,00	0,50 - 4,00	0,01
Коэффициент торможения ДЗТ ошиновки	Ош.3 ДЗТ Кт	0,50	0,20 – 1,00	0,01
Начальный ток сигнализации небаланса ошиновки (Кв от 0,85 до 0,95), Ином.ст.	Ош.3 НБ	0,20	0,10 - 1,00	0,01
Выдержка времени срабатывания сигнализации небаланса ошиновки, с	Ош.3 НБ Т	10,00	1,00 - 20,00	0,01
Ввод ДТО Ош.3	S910-III	0	ключ	-
Ввод ДЗТ Ош.3	S920-III	0	ключ	-
Газовая защита				
Выдержка времени срабатывания первой ступени ГЗ Т (АТ), с	ГЗ Тр.Т1	0,01	0,00 - 10,00	0,01
Выдержка времени срабатывания второй ступени ГЗ Т (АТ), с	ГЗ Тр.Т2	0,01	0,00 - 10,00	0,01
Выдержка времени срабатывания ГЗ РПН, с	ГЗ РПН Т	0,01	0,00 - 10,00	0,01
Токовая защита нулевой последовательности с торможением (ТЗНПТ)				
Уставка срабатывания ТЗНПТ по току нейтрали (Кв от 0,8 до 0,9) ⁵⁾ , Ином	ТЗНПТ РТ	0,20	0,10 - 10,00	0,01
Уставка блокировки ТЗНПТ при броске тока намагничивания	ТЗНПТ ИПБ	0,15	0,10 - 0,40	0,01
Ввод ТЗНПТ	S804	0	ключ	-
Сторона 1 заземлена	S804-1	0	ключ	-
Сторона 2 заземлена	S804-2	0	ключ	-
Сторона 3 заземлена	S804-3	0	ключ	-
Защита общей обмотки (ОО) АТ				
Ток срабатывания защиты от перегрузки ОО АТ (Кв от 0,85 до 0,95), Ином	ОАТ РТ	1,30	1,00 - 10,00	0,01
Выдержка времени срабатывания защиты от перегрузки ОО АТ, с	ОАТ Т	60,00	1,00 - 600,00	0,01
Ввод защиты от перегрузки общей обмотки АТ	S803	0	ключ	-

Продолжение таблицы 6

Уставка	Обозначение	Заводская установка ¹⁾	Диапазон значений	Дискретность
Прочие функции				
Задержка времени на возврат сигналов отключения выключателей, с	Откл. Т	0,10	0,10 - 0,50	0,01
Длительность записи осциллограммы, с	Осц.Т	3,00	0,10 - 20,00	0,01
Задержка времени возврата со 2-й программы уставок, с	Пр.2 Т	0,01	0,01 - 10,00	0,01
Ввод режима переключения программы уставок импульсными командами	S717 ⁶⁾	0	ключ	-
¹⁾ Для программных ключей значение заводской установки: 0 – функция выведена, 1 – функция введена; ²⁾ Нормирование токов защит трансформатора (АТ) осуществляется по номинальному току стороны 1, вычисляемому в соответствии с формулой, указанной в таблице 8; ³⁾ Кв – коэффициент возврата; ⁴⁾ Нормирование и выравнивание токов защит ошиновки осуществляется по номинальному току стороны трансформатора, в зависимости от того, к какой стороне подключено плечо ошиновки; ⁵⁾ Коэффициент возврата на участке характеристики без торможения, п. 4.5; ⁶⁾ Не передается в АСУ.				

2.5.2 Параметры быстрого действия с учетом собственного времени срабатывания блока (по контактам выходных реле блока) представлены в таблице 7.

Таблица 7 - Параметры быстрого действия

Уставка	Время срабатывания	Условия срабатывания
Функции защиты и сигнализации трансформатора (автотрансформатора)		
1	ДТО	Бросок тока с кратностью от 0 до 1,2 порога срабатывания
2	ДЗТ	
3	ТЗНПТ	
4	Сигнализация небаланса	В соответствии с алгоритмом
5	Защита общей обмотки АТ	
6	Газовые защиты	
7	Внешние защиты, отключение от УРОВ	
Функции защиты и сигнализации ошиновки		
8	ДТО	Бросок тока с кратностью от 0 до 1,2 порога срабатывания
9	ДЗТ	
10	Сигнализация небаланса	В соответствии с алгоритмом
11	Внешние защиты, отключение от УРОВ	
Функции формирования команд отключения		
12	Временная уставка "Откл. Т"	В соответствии с алгоритмом

2.5.3 В блоке осуществляется проверка соответствия уставок допустимому диапазону и условиям работы алгоритмов блока в соответствии с таблицей 8.

В случае выявления некорректных значений параметров начинает мигать светодиод "ГОТОВ" на лицевой панели пульта (рисунок 2)), формируется сигнал "Ошибка уставок".

Проверка осуществляется только при наличии оперативного питания блока. Проверка уставок пп. 10 - 12 таблицы 8 проводится для значений текущей программы уставок. Отображение ошибки осуществляется на дисплее и в программном комплексе "Конфигуратор - МТ" в разделе "Самодиагностика". Значения расчетных параметров, приведенные в таблице 8, отображаются на дисплее и в программном комплексе "Конфигуратор - МТ" в разделах "Сеть – Трансформатор (АТ) - Параметры Т (АТ)" и "Сеть - Ошиновка - Параметры ош.".

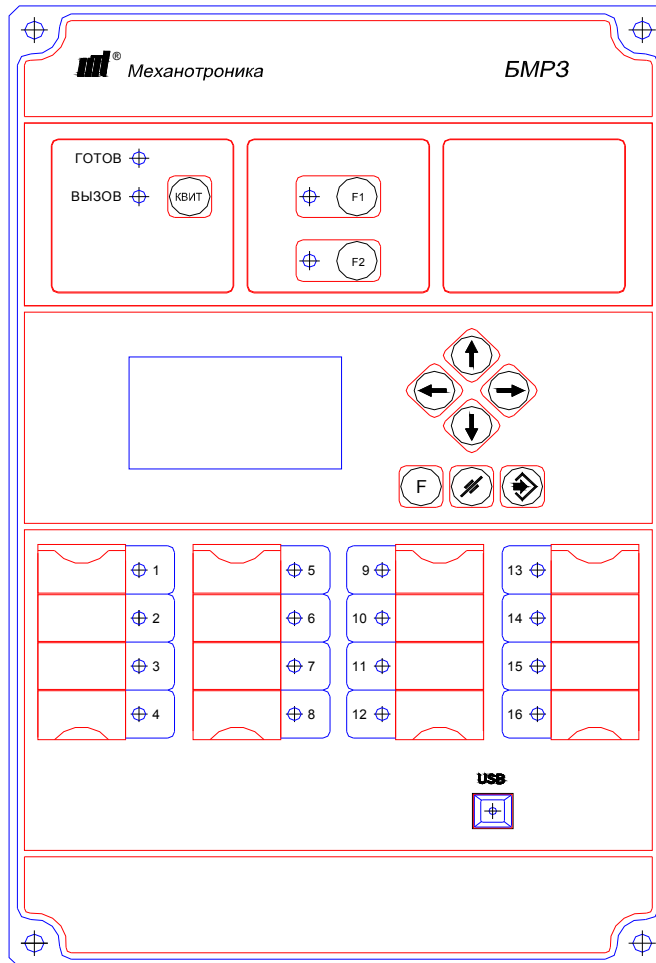


Рисунок 2 - Лицевая панель пульта

Таблица 8 - Условия проверки корректности уставок

	Наименование параметра	Расчетное выражение ¹⁾	Проверяемое условие
1	Значение номинального вторичного тока трансформатора стороны 1	$I_{НОМ1} = \frac{S_{НОМ}}{\sqrt{3} \cdot U_{НОМ1} \cdot K_{ТТ1}}$	$0,25 A \leq I_{НОМ1} \leq 20 A$
2	Значение номинального вторичного тока трансформатора стороны 2	$I_{НОМ2} = \frac{S_{НОМ}}{\sqrt{3} \cdot U_{НОМ2} \cdot K_{ТТ2}}$	$0,25 A \leq I_{НОМ2} \leq 20 A$
3	Значение номинального вторичного тока трансформатора стороны 3 (ключ S901 = 1)	$I_{НОМ3} = \frac{S}{\sqrt{3} \cdot U_{НОМ3} \cdot K_{ТТ3}}$	$0,25 A \leq I_{НОМ3} \leq 20 A$
4	Коэффициент цифрового выравнивания стороны 2	$K_{ВЫР2 ТР} = \frac{I_{НОМ2}}{I_{НОМ1}}$	$\frac{1}{16} \leq K_{ВЫР2 ТР} \leq 16$
5	Коэффициент цифрового выравнивания стороны 3 (ключ S901 = 1)	$K_{ВЫР3 ТР} = \frac{I_{НОМ3}}{I_{НОМ1}}$	$\frac{1}{16} \leq K_{ВЫР3 ТР} \leq 16$
6	Коэффициент цифрового выравнивания плеча 3 при включении его как дополнительного в зону Т	$K_{ВЫР3 ДОП} = \frac{K_{ТТ1(2)}}{K_{ТТ3}}$	$\frac{1}{16} \leq K_{ВЫР3 ДОП} \leq 16$
7	Коэффициент цифрового выравнивания плеча 4 при включении его как дополнительного в зону Т	$K_{ВЫР4 ДОП} = \frac{K_{ТТ1(2,3)}}{K_{ТТ4}}$	$\frac{1}{16} \leq K_{ВЫР4 ДОП} \leq 16$
8	Коэффициент цифрового выравнивания плеча 5 при включении его как дополнительного в зону Т	$K_{ВЫР5 ДОП} = \frac{K_{ТТ1(2,3)}}{K_{ТТ5}}$	$\frac{1}{16} \leq K_{ВЫР5 ДОП} \leq 16$
9	Коэффициент цифрового выравнивания плеча 3 при включении его в зону ошиновки, в зависимости от базового плеча ошиновки	$K_{ВЫР3 Ош.} = \frac{K_{ТТ1(2)}}{K_{ТТ3}}$	$\frac{1}{16} \leq K_{ВЫР3 Ош.} \leq 16$
10	Коэффициент цифрового выравнивания плеча 4 при включении его в зону ошиновки, в зависимости от базового плеча ошиновки	$K_{ВЫР4 Ош.} = \frac{K_{ТТ1(2,3)}}{K_{ТТ4}}$	$\frac{1}{16} \leq K_{ВЫР4 Ош.} \leq 16$
11	Коэффициент цифрового выравнивания плеча 5 при включении его в зону ошиновки, в зависимости от базового плеча ошиновки	$K_{ВЫР5 Ош.} = \frac{K_{ТТ1(2,3)}}{K_{ТТ5}}$	$\frac{1}{16} \leq K_{ВЫР5 Ош.} \leq 16$
12	Коэффициент цифрового выравнивания тока нейтрали трансформатора (если программный ключ S804 = 1)	$K_{ВЫРn} = \frac{K_{ТТ1}}{K_{ТТn}}$	$\frac{1}{16} \leq K_{ВЫРn} \leq 16$
13	Соотношение уставок грубого и чувствительного режима ДЗТ	-	Тр.ДЗТнач.г. ≥ Тр.ДЗТнач.ч. Тр.ДЗТ Кт2г. ≥ Тр.ДЗТ Кт2ч. Тр.ДЗТ Кт3г. ≥ Тр.ДЗТ Кт3ч.

Продолжение таблицы 8

Наименование параметра		Расчетное выражение ¹⁾	Проверяемое условие
14	Соотношение коэффициентов торможения ДЗТ	-	Тр.ДЗТ Кт3г. ≥ Тр.ДЗТ Кт2г. Тр.ДЗТ Кт3ч. ≥ Тр.ДЗТ Кт2ч.
15	Уставка срабатывания ТЗНПТ в абсолютном значении вторичного тока	$I_{\text{ТЗНПТ}} = \text{ТЗНПТ РТ} \cdot K_{\text{ВЫРП}} \cdot I_{\text{НОМ1}}$	$I_{\text{ТЗНПТ}} \geq 0,25 \text{ А}$
16	Число положений устройства РПН	-	Нрпн нечетное
17	Подключение плеч 4, 5	-	Подключение к стороне СН невозможно при двухобмоточном трансформаторе (программный ключ S901 = 0)
18	Подключение ошиновки 2, 3	-	Запрещено подключение к ТТ плеча, которое не входит как базовое или дополнительное в зону защиты трансформатора
19	Положение РПН	-	Установка РПН на сторону СН и нейтраль невозможна при двухобмоточном трансформаторе (программный ключ S901 = 0)
¹⁾ S _{НОМ} - номинальная мощность силового трансформатора, кВ·А; U _{НОМ} - номинальное напряжение стороны силового трансформатора, кВ; K _{ТТ} - коэффициент трансформации ТТ соответствующей стороны; [K _{ТТ3}] - значение учитывается, если программный ключ S901 = 1; "ТЗНПТ РТ" - уставка срабатывания ТЗНПТ по току нейтрали, ном.			

3 Конфигурирование блока

3.1 Общие принципы

3.1.1 Возможности блока позволяют проектным и пусконаладочным организациям на основе логических сигналов типовых и фиксированных функциональных схем защит и автоматики учитывать индивидуальные особенности проекта защищаемого присоединения.

3.1.2 Программное обеспечение, созданное предприятием-изготовителем, является базовым функциональным программным обеспечением (далее - БФПО), в нем реализованы функции защит и автоматики, сигнализации, сервисные функции и функции диагностики блока. Изменение БФПО возможно только на предприятии - изготовителе. Состав функций защит, автоматики и сигнализации БФПО приведен в разделе 4 и в приложении Б.

3.1.3 Для настройки блока следует использовать программный комплекс "Конфигуратор - МТ", поставляемый вместе с блоком. Программный комплекс позволяет создавать настройку без непосредственного подключения к блоку, сохранять ее в файле персонального компьютера, загружать его в блок, просматривать состояние блока и считывать с него накопительную информацию. Программный комплекс предоставляет возможность разделения уровней доступа для службы РЗА (изменение уставок, просмотр и управление) и службы АСУ (изменение коммуникационных настроек).

3.1.4 Вся заданная настройка блока хранится в составе программного модуля конфигурации (далее - ПМК). ПМК включает в себя:

- уставки защит и автоматики;
- настройки таблицы подключений и таблицы назначений блока;
- дополнительные функциональные схемы ПМК (далее - схемы ПМК);
- настройки связи блока с АСУ/ПЭВМ;
- настройки функций синхронизации времени блока.

3.1.5 В комплект поставки блока входит ПМК, созданный предприятием-изготовителем. В приложении Б функциональные схемы, реализованные в ПМК, выделены пунктирной линией с обозначением "ПМК". В ПМК хранятся настройки программируемых дискретных входов, выходов. При создании нового ПМК с помощью программного комплекса "Конфигуратор - МТ" настройки ПМК не сохраняются.

3.1.6 Структура взаимосвязей элементов программного обеспечения блока представлена на рисунке 3.

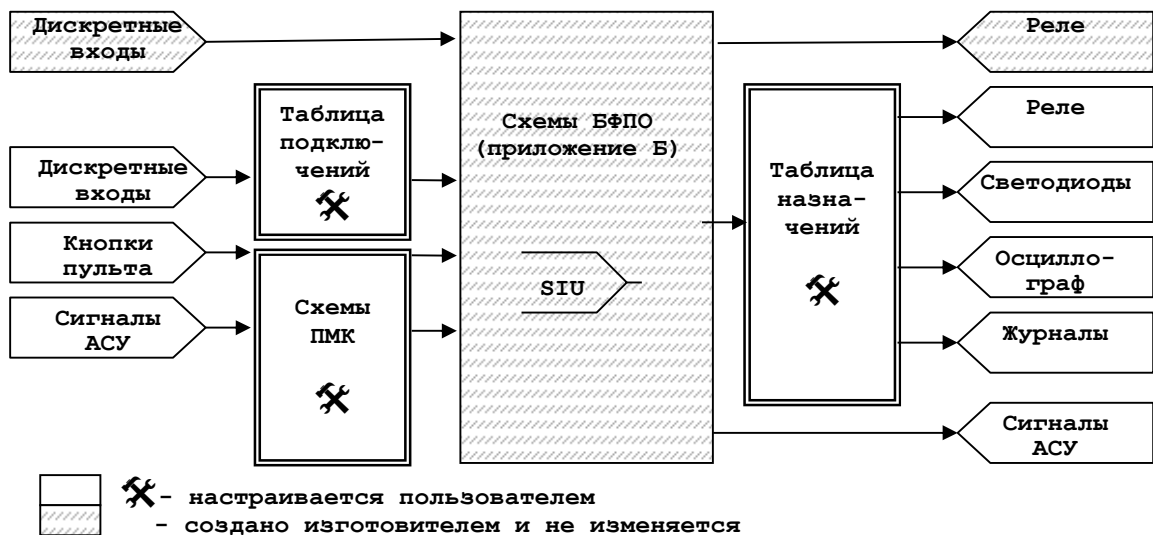


Рисунок 3 - Схема настройки блока

3.1.7 Таблица подключений (рисунок 4) позволяет назначать дискретные входы входным сигналам функциональных схем БФПО (обозначаемым "SIU"), перечень которых приведен в п. 3.2.2.

3.1.8 Назначение дискретных входов в таблице подключений блока производится в виде перекрестной связи между дискретным входом (графа) и входным сигналом функциональных схем БФПО (строка), как это показано на рисунке 4 (пример назначения свободно назначаемого дискретного входа "[Я6] Вход" на входной сигнал функциональных схем БФПО "Квитир. внеш."). Допускается прямое либо инверсное подключение дискретного входа.

Дискретные входы										Входные сигналы БФПО	
1	2	3	4	5	6	7	8	9	10		
										<input type="checkbox"/> [Я6] Вход	Отключение от ВнЗ
										<input type="checkbox"/>	Квитир. внеш.
										<input type="checkbox"/>	Блок. Ав. откл.
										<input type="checkbox"/>	Вызов польз.
										<input type="checkbox"/>	РПВ 2
										<input type="checkbox"/>	Ав. ТН откл.

Рисунок 4 - Таблица подключений

3.1.9 Дополнительные функциональные схемы ("Схемы ПМК") позволяют выполнить логическую обработку (в т.ч. и формирование выдержек времени) сигналов дискретных входов, назначаемых кнопок лицевой панели, входных сигналов АСУ, выходных сигналов функциональных схем БФПО, и назначить полученные в результате обработки сигналы входным сигналам функциональных схем БФПО ("SIU"), передать их в АСУ, в таблицу назначения выходных сигналов.

3.1.10 Таблица назначений (рисунок 5) позволяет:

- использовать свободно назначаемые выходные реле для привязки к ним сигналов с дискретных входов блока и логических сигналов функциональных схем;
- выполнять настройку светодиодов;
- выполнять настройку состава осциллограмм;
- создавать дополнительные записи для журнала сообщений и журнала аварий.

3.1.11 Назначение выходных сигналов в таблице назначений блока производится в виде перекрестной связи между сигналом (строка) и назначаемой на него функцией (графа), как это показано на рисунке 5 (пример назначения выходного сигнала "Реле вызов" на свободно назначаемое реле "[К8] Выход").

Тип сигнала	Сигнал	Выходные реле										Светодиоды										Журнал									
		1	2	3	01	5	6	7	8	9	10	11	Вз	Откл	М	F1	F2	C1	C2	C3	C4	C5	C6	C7	C8	C9	C10	О	С		
<input type="checkbox"/> Самопроизвольное откл.																														<input type="checkbox"/>	<input type="checkbox"/>
<input type="checkbox"/> Квитирование сигнала																														<input type="checkbox"/>	<input type="checkbox"/>
<input type="checkbox"/> Аварийного отключения																														<input type="checkbox"/>	<input type="checkbox"/>
<input checked="" type="checkbox"/> Формирование вызова	Реле вызов																													<input checked="" type="checkbox"/>	<input type="checkbox"/>
<input type="checkbox"/> Диагностика																														<input type="checkbox"/>	<input type="checkbox"/>
<input type="checkbox"/> Контроль цепей ТН																														<input type="checkbox"/>	<input type="checkbox"/>
<input type="checkbox"/> Программа уставок																														<input type="checkbox"/>	<input type="checkbox"/>

Рисунок 5 - Таблица назначений

3.1.12 Полное описание возможностей программного комплекса "Конфигуратор - МТ", функциональных элементов схем и процессов работы с программным комплексом приведено в руководстве оператора "Программный комплекс "Конфигуратор - МТ". Руководство оператора".

3.2 Реализация

3.2.1 Входные сигналы АСУ, поступающие в блок по цифровым каналам передачи данных и доступные для использования при создании дополнительных функциональных схем, приведены в таблице 9. Информация по организации связи блока с системой АСУ приведена в руководстве по эксплуатации ДИВГ.648228.080 РЭ.

Таблица 9 - Входные сигналы АСУ

Наименование сигнала		Функция сигнала
1	АСУ_Квитирование	Квитирование сигнализации
2	АСУ_Осциллограф	Пуск осциллографа
3	АСУ_Программа 1	Переключение на первую программу уставок из АСУ
4	АСУ_Программа 2	Переключение на вторую программу уставок из АСУ
5	АСУ_Вход 1	Назначаемая команда из АСУ
6	АСУ_Вход 2	
7	АСУ_Вход 3	
8	АСУ_Вход 4	
9	АСУ_Вход 5	
10	АСУ_Вход 6	
11	АСУ_Вход 7	
12	АСУ_Вход 8	

3.2.2 Входные сигналы функциональных схем БФПО, доступные для использования в таблице подключений и при создании дополнительных функциональных схем, приведены в таблице 10.

Таблица 10 - Входные сигналы функциональных схем БФПО

Наименование сигнала		Функция сигнала
Дифференциальная защита Т(АТ) (Рисунок Б.1)		
1	ДТО Тр. блок.	Блокирование ДТО трансформатора
2	ДЗТ Тр. блок.	Блокирование ДЗТ трансформатора
3	НБ Тр. блок.	Блокирование НБ трансформатора
Дифференциальная защита ошиновки (зона 2) (Рисунок Б.2а)		
4	ДТО Ош.2 блок.	Блокирование ДТО ошиновки (зона 2)
5	ДЗТ Ош.2 блок.	Блокирование ДЗТ ошиновки (зона 2)
6	НБ Ош.2 блок.	Блокирование НБ ошиновки (зона 2)
Дифференциальная защита ошиновки (зона 3) (Рисунок Б.2б)		
7	ДТО Ош.3 блок.	Блокирование ДТО ошиновки (зона 3)
8	ДЗТ Ош.3 блок.	Блокирование ДЗТ ошиновки (зона 3)
9	НБ Ош.3 блок.	Блокирование НБ ошиновки (зона 3)
Газовая защита (рисунок Б.3)		
10	ГЗ РПН	Сигнал датчика газовой защиты устройства РПН
11	Перевод ГЗ 1 на откл.	Перевод действия первой ступени ГЗ Т (АТ) на отключение
12	Перевод ГЗ 2 на сигн.	Перевод действия второй ступени ГЗ Т (АТ) на сигнал
ТЗНПТ (рисунок Б.4)		
13	ТЗНПТ блок.	Блокирование токовой защиты нулевой последовательности с торможением

Продолжение таблицы 10

Наименование сигнала		Функция сигнала
Сигналы внешних защит (рисунки Б.7, Б.8)		
14	Откл. Тр. от УРОВ	Команда отключения трансформатора (автотрансформатора) от УРОВ нижестоящих защит
15	Откл. Тр. от ВнЗ	Команда отключения трансформатора (автотрансформатора) от внешних защит
16	Откл. Ош.2 от УРОВ	Команда отключения ошиновки (зона 2) от УРОВ нижестоящих защит
17	Откл. Ош.2 от ВнЗ	Команда отключения ошиновки (зона 2) от внешних защит
18	Откл. Ош.3 от УРОВ	Команда отключения ошиновки (зона 3) от УРОВ нижестоящих защит
19	Откл. Ош.3 от ВнЗ	Команда отключения ошиновки (зона 3) от внешних защит
20	Вызов польз.	Команда на срабатывание вызывной сигнализации
Прочее		
21	Квитир.внеш.	Квитирование сигнализации
22	Программа 2	Переключение на вторую программу уставок по наличию сигнала / по переднему фронту
23	Программа 1	Переключение на первую программу уставок по переднему фронту
24	Бл.смены пр.уст.из АСУ	Блокировка смены программы уставок из АСУ
25	Бл.смены пр.уст.по ДС	Блокировка смены программы уставок по дискретным сигналам (при введенном программном ключе S717)
26	Пуск осциллографа	Пуск осциллографа
27	Сброс максметров	Сброс накопленных значений максметров

3.2.3 Выходные сигналы функциональных схем БФПО, доступные для использования при создании дополнительных функциональных схем, в таблице назначений, а также для передачи в АСУ, приведены в таблице 11.

Таблица 11 - Выходные сигналы функциональных схем БФПО

Наименование сигнала	Доступность сигнала			Функция сигнала	
	АСУ	Таблица назначений	Схемы ПМК		
Дифференциальная защита трансформатора (АТ) (рисунок Б.1)					
1	Небаланс Тр.	☑	☑	☑	Срабатывание сигнализации НБ Т (АТ)
2	Пуск НБ Тр.А	☑	☑	✘	Пуск сигнализации НБ Т (АТ) по фазе А
3	Пуск НБ Тр.В	☑	☑	✘	Пуск сигнализации НБ Т (АТ) по фазе В
4	Пуск НБ Тр.С	☑	☑	✘	Пуск сигнализации НБ Т (АТ) по фазе С
5	ДТО Тр.	☑	☑	☑	Срабатывание ДТО Т (АТ)
6	ДТО Тр.А	☑	☑	✘	Срабатывание ДТО Т (АТ) по фазе А
7	ДТО Тр.В	☑	☑	✘	Срабатывание ДТО Т (АТ) по фазе В
8	ДТО Тр.С	☑	☑	✘	Срабатывание ДТО Т (АТ) по фазе С
9	ДЗТ Тр.	☑	☑	☑	Срабатывание ДЗТ Т (АТ)
10	ДЗТ Тр.А	☑	☑	✘	Срабатывание ДЗТ Т (АТ) по фазе А
11	ДЗТ Тр.В	☑	☑	✘	Срабатывание ДЗТ Т (АТ) по фазе В
12	ДЗТ Тр.С	☑	☑	✘	Срабатывание ДЗТ Т (АТ) по фазе С
13	ИПБ Тр.А	✘	☑	☑	Блокирование ДЗТ Т (АТ) по фазе А
14	ИПБ Тр.В	✘	☑	☑	Блокирование ДЗТ Т (АТ) по фазе В
15	ИПБ Тр.С	✘	☑	☑	Блокирование ДЗТ Т (АТ) по фазе С
16	ИПБ Тр.ПБ	✘	☑	☑	Перекрестное блокирование ДЗТ Т (АТ)

Продолжение таблицы 11

Наименование сигнала		Доступность сигнала			Функция сигнала
		АСУ	Таблица назначений	Схемы ПМК	
Дифференциальная защита ошиновки (зона 2) (рисунок Б.2а)					
17	Небаланс Ош.2	☑	☑	☑	Срабатывание сигнализации НБ ошиновки
18	Пуск НБ Ош.2 А	☑	☑	✗	Пуск сигнализации НБ ошиновки по фазе А
19	Пуск НБ Ош.2 В	☑	☑	✗	Пуск сигнализации НБ ошиновки по фазе В
20	Пуск НБ Ош.2 С	☑	☑	✗	Пуск сигнализации НБ ошиновки по фазе С
21	ДТО Ош.2	☑	☑	☑	Срабатывание ДТО ошиновки
22	ДТО Ош.2 А	☑	☑	✗	Срабатывание ДТО ошиновки по фазе А
23	ДТО Ош.2 В	☑	☑	✗	Срабатывание ДТО ошиновки по фазе В
24	ДТО Ош.2 С	☑	☑	✗	Срабатывание ДТО ошиновки по фазе С
25	ДЗТ Ош.2	☑	☑	☑	Срабатывание ДЗТ ошиновки
26	ДЗТ Ош.2 А	☑	☑	✗	Срабатывание ДЗТ ошиновки по фазе А
27	ДЗТ Ош.2 В	☑	☑	✗	Срабатывание ДЗТ ошиновки по фазе В
28	ДЗТ Ош.2 С	☑	☑	✗	Срабатывание ДЗТ ошиновки по фазе С
Дифференциальная защита ошиновки (зона 3) (рисунок Б.2б)					
29	Небаланс Ош.3	☑	☑	☑	Срабатывание сигнализации НБ ошиновки
30	Пуск НБ Ош.3 А	☑	☑	✗	Пуск сигнализации НБ ошиновки по фазе А
31	Пуск НБ Ош.3 В	☑	☑	✗	Пуск сигнализации НБ ошиновки по фазе В
32	Пуск НБ Ош.3 С	☑	☑	✗	Пуск сигнализации НБ ошиновки по фазе С
33	ДТО Ош.3	☑	☑	☑	Срабатывание ДТО ошиновки
34	ДТО Ош.3 А	☑	☑	✗	Срабатывание ДТО ошиновки по фазе А
35	ДТО Ош.3 В	☑	☑	✗	Срабатывание ДТО ошиновки по фазе В
36	ДТО Ош.3 С	☑	☑	✗	Срабатывание ДТО ошиновки по фазе С
37	ДЗТ Ош.3	☑	☑	☑	Срабатывание ДЗТ ошиновки
38	ДЗТ Ош.3 А	☑	☑	✗	Срабатывание ДЗТ ошиновки по фазе А
39	ДЗТ Ош.3 В	☑	☑	✗	Срабатывание ДЗТ ошиновки по фазе В
40	ДЗТ Ош.3 С	☑	☑	✗	Срабатывание ДЗТ ошиновки по фазе С
Газовая защита (рисунок Б.3)					
41	ГЗ РПН сраб.	☑	☑	☑	Срабатывание ГЗ РПН
42	ГЗ Тр.1 сраб.	☑	☑	☑	Срабатывание первой ступени ГЗ Т (АТ)
43	ГЗ Тр.2 сраб.	☑	☑	☑	Срабатывание второй ступени ГЗ Т (АТ)
44	ГЗ Тр. откл.	☑	☑	☑	Срабатывание ГЗ Т (АТ) на отключение
ТЗНПТ (рисунок Б.4)					
45	ТЗНПТ сраб.	☑	☑	☑	Срабатывание ТЗНПТ
46	ИПБ ТЗНПТ	✗	☑	☑	Признак блокирования ТЗНПТ
Защита ОО АТ от перегрузки (рисунок Б.5)					
47	Перегр. ОО АТ	☑	☑	☑	Срабатывание защиты от перегрузки общей обмотки АТ
Учет работы РПН (рисунок Б.6)					
48	Чувств. режим	☑	☑	✗	Работа ДЗТ Т (АТ) по чувствительным уставкам
Автоматика отключения выключателя (рисунок Б.7)					
49	Откл. Тр.	☑	☑	☑	Отключение выключателей Т (АТ)
50	Откл. Ош.2	☑	☑	☑	Отключение выключателей ошиновки (зона 2)

Продолжение таблицы 11

Наименование сигнала		Доступность сигнала			Функция сигнала
		АСУ	Таблица назначений	Схемы ПМК	
51	Откл. Ош.3	<input checked="" type="checkbox"/>	<input checked="" type="checkbox"/>	<input checked="" type="checkbox"/>	Отключение выключателей ошиновки (зона 3)
52	Сраб.защ.Тр.	<input checked="" type="checkbox"/>	<input checked="" type="checkbox"/>	<input checked="" type="checkbox"/>	Срабатывание защит Т (АТ)
53	Сраб.защ.Ош.2	<input checked="" type="checkbox"/>	<input checked="" type="checkbox"/>	<input checked="" type="checkbox"/>	Срабатывание защит ошиновки (зона 2)
54	Сраб.защ.Ош.3	<input checked="" type="checkbox"/>	<input checked="" type="checkbox"/>	<input checked="" type="checkbox"/>	Срабатывание защит ошиновки (зона 3)
Вызывная сигнализация (рисунки Б.8, Б.9)					
55	Реле Вызов	<input checked="" type="checkbox"/>	<input checked="" type="checkbox"/>	<input type="checkbox"/>	Сигнал на реле Вызов
56	Вызов ДТО Тр.	<input checked="" type="checkbox"/>	<input type="checkbox"/>	<input type="checkbox"/>	Причина срабатывания вызывной сигнализации
57	Вызов ДЗТ Тр.	<input checked="" type="checkbox"/>	<input type="checkbox"/>	<input type="checkbox"/>	
58	Вызов Небаланс Тр.	<input checked="" type="checkbox"/>	<input type="checkbox"/>	<input type="checkbox"/>	
59	Вызов ДТО Ош.2	<input checked="" type="checkbox"/>	<input type="checkbox"/>	<input type="checkbox"/>	
60	Вызов ДЗТ Ош.2	<input checked="" type="checkbox"/>	<input type="checkbox"/>	<input type="checkbox"/>	
61	Вызов Небаланс Ош.2	<input checked="" type="checkbox"/>	<input type="checkbox"/>	<input type="checkbox"/>	
62	Вызов ДТО Ош.3	<input checked="" type="checkbox"/>	<input type="checkbox"/>	<input type="checkbox"/>	
63	Вызов ДЗТ Ош.3	<input checked="" type="checkbox"/>	<input type="checkbox"/>	<input type="checkbox"/>	
64	Вызов Небаланс Ош.3	<input checked="" type="checkbox"/>	<input type="checkbox"/>	<input type="checkbox"/>	
65	Вызов ГЗ Тр. 1	<input checked="" type="checkbox"/>	<input type="checkbox"/>	<input type="checkbox"/>	
66	Вызов ГЗ Тр. 2	<input checked="" type="checkbox"/>	<input type="checkbox"/>	<input type="checkbox"/>	
67	Вызов ГЗ РПН	<input checked="" type="checkbox"/>	<input type="checkbox"/>	<input type="checkbox"/>	
68	Вызов ТЗНПТ	<input checked="" type="checkbox"/>	<input type="checkbox"/>	<input type="checkbox"/>	
69	Вызов Перегр. ОО АТ	<input checked="" type="checkbox"/>	<input type="checkbox"/>	<input type="checkbox"/>	
70	Вызов Откл. Тр. от УРОВ	<input checked="" type="checkbox"/>	<input type="checkbox"/>	<input type="checkbox"/>	
71	Вызов Откл. Тр. от ВнЗ	<input checked="" type="checkbox"/>	<input type="checkbox"/>	<input type="checkbox"/>	
72	Вызов Откл. Ош.2 от УРОВ	<input checked="" type="checkbox"/>	<input type="checkbox"/>	<input type="checkbox"/>	
73	Вызов Откл. Ош.2 от ВнЗ	<input checked="" type="checkbox"/>	<input type="checkbox"/>	<input type="checkbox"/>	
74	Вызов Откл. Ош.3 от УРОВ	<input checked="" type="checkbox"/>	<input type="checkbox"/>	<input type="checkbox"/>	
75	Вызов Откл. Ош.3 от ВнЗ	<input checked="" type="checkbox"/>	<input type="checkbox"/>	<input type="checkbox"/>	
76	Вызов пользователя	<input checked="" type="checkbox"/>	<input type="checkbox"/>	<input type="checkbox"/>	
77	Квитир. сигнал.	<input checked="" type="checkbox"/>	<input checked="" type="checkbox"/>	<input checked="" type="checkbox"/>	Квитирование сигнализации
Прочее					
78	Реле Отказ БМРЗ	<input type="checkbox"/>	<input checked="" type="checkbox"/>	<input type="checkbox"/>	Сигнал на реле Отказ БМРЗ
79	Отказ БМРЗ	<input checked="" type="checkbox"/>	<input type="checkbox"/>	<input checked="" type="checkbox"/>	Отказ БМРЗ

Продолжение таблицы 11

Наименование сигнала		Доступность сигнала			Функция сигнала
		АСУ	Таблица назначений	Схемы ПМК	
80	Уставки: пол. РПН	×	☑	×	Ошибка уставок: РПН расположен на стороне СН или в нейтрали двухобмоточного трансформатора
81	Ошибка уставок	☑	×	×	Ошибка уставок блока
82	Ошибка фазировки	☑	×	×	Ошибка фазировки токовых цепей
83	Программа уставок 1	☑	☑	×	Действует первая программа уставок
84	Программа уставок 2	☑	☑	×	Действует вторая программа уставок
85	Запрет см.пр.уст. АСУ	☑	×	×	Смена программы уставок из АСУ запрещена
86	Пуск защит	☑	×	×	Пуск защит
87	Синхр. от PPS	☑	☑	×	Синхронизация от PPS
88	Осциллограф	☑	☑	×	Регистрация осциллограммы

3.2.4 В блоке реализован комплект дополнительных пусковых органов, представленный в таблице 12. Дополнительные пусковые органы предназначены для построения функциональных схем ПМК. Сигналы дополнительных пусковых органов доступны для использования в схемах ПМК и в таблице назначений. Значения уставок дополнительных пусковых органов доступны для изменения по АСУ.

3.2.5 В блоке реализован комплект из 10 уставок по времени **TA01 - TA10**, предназначенных для использования в схемах ПМК. Диапазон уставок по времени от 0,00 до 600,00 с, с дискретностью 0,01 с. Заводская установка 1,00 с. Значения уставок доступны для изменения по АСУ.

3.2.6 В блоке реализован комплект из 10 программных ключей **SA01 - SA10**, предназначенных для использования в схемах ПМК. Заводская установка - "выведен". Значения программных ключей доступны для изменения по АСУ.

3.2.7 Для пусковых органов максимальных фазных токов сторон трансформатора реализовано программное удаление составляющих нулевой последовательности, которое может быть введено программными ключами **S811, S812, S813** для 1, 2 и 3-й сторон трансформатора соответственно.

Таблица 12 - Дополнительные пусковые органы

Обозначение сигнала		Функция	Уставка				
			Обозначение	Заводская установка	Диапазон	Дискретность	Коэффициент возврата
1	ПО РТ Iф 1-1	Максимальные токовые реле фазных токов плеч 1 - 5	РТ Iф 1-1	5,00 А	От 0,25 до 400,00 А	0,01 А	0,93 - 0,97
2	ПО РТ Iф 1-2		РТ Iф 1-2				
3	ПО РТ Iф 2-1		РТ Iф 2-1				
4	ПО РТ Iф 2-2		РТ Iф 2-2				
5	ПО РТ Iф 3-1		РТ Iф 3-1				
6	ПО РТ Iф 3-2		РТ Iф 3-2				

Продолжение таблицы 12

Обозначение сигнала		Функция	Уставка				
			Обозначение	Заводская установка	Диапазон	Дискретность	Коэффициент возврата
7	ПО РТ Iф 4-1	Максимальные токовые реле фазных токов плеч 1 - 5	РТ Iф 4-1	5,00 А	От 0,25 до 400,00 А	0,01 А	0,93 - 0,97
8	ПО РТ Iф 4-2		РТ Iф 4-2				
9	ПО РТ Iф 5-1		РТ Iф 5-1				
10	ПО РТ Iф 5-2		РТ Iф 5-2				
11	ПО РТ II 1	Максимальные токовые реле тока прямой последовательности плеч 1 - 5	РТ II 1				
12	ПО РТ II 2		РТ II 2				
13	ПО РТ II 3		РТ II 3				
14	ПО РТ II 4		РТ II 4				
15	ПО РТ II 5		РТ II 5				
16	ПО РТ I2 1	Максимальные токовые реле тока обратной последовательности плеч 1 - 5	РТ I2 1				
17	ПО РТ I2 2		РТ I2 2				
18	ПО РТ I2 3		РТ I2 3				
19	ПО РТ I2 4		РТ I2 4				
20	ПО РТ I2 5	РТ I2 5					
21	ПО РТ 3I0 1	Максимальные токовые реле тока нулевой последовательности плеч 1- 5	РТ 3I0 1	От 0,50 до 400,00 А			
22	ПО РТ 3I0 2		РТ 3I0 2				
23	ПО РТ 3I0 3		РТ 3I0 3				
24	ПО РТ 3I0 4		РТ 3I0 4				
25	ПО РТ 3I0 5	РТ 3I0 5					
26	ПО РТ In-1	Максимальные токовые реле тока нейтрали Т(АТ)	РТ In-1	От 0,25 до 400,00 А			
27	ПО РТ In-2		РТ In-2				
28	ПО РТ ОАТ	Максимальное токовое реле тока ОО АТ	РТ ОАТ	1,30 Iном	От 1,00 до 10,00 Iном	0,01 Iном	0,85 - 0,95
29	ПО РТ Iф ст.1-1	Максимальные токовые реле фазных токов сторон трансформатора	РТ Iф ст.1-1	5,00 Iном	От 0,10 до 80,00 Iном		0,93 - 0,97
30	ПО РТ Iф ст.1-2		РТ Iф ст.1-2				
31	ПО РТ Iф ст.1-3		РТ Iф ст.1-3				
32	ПО РТ Iф ст.1-4		РТ Iф ст.1-4				
33	ПО РТ Iф ст.1-5		РТ Iф ст.1-5				
34	ПО РТ Iф ст.2-1		РТ Iф ст.2-1				
35	ПО РТ Iф ст.2-2		РТ Iф ст.2-2				
36	ПО РТ Iф ст.2-3		РТ Iф ст.2-3				

Продолжение таблицы 12

Обозначение сигнала		Функция	Уставка				
			Обозначение	Заводская установка	Диапазон	Дискретность	Коэффициент возврата
37	ПО РТ Іф ст.2-4	Максимальные токовые реле фазных токов сторон трансформатора	РТ Іф ст.2-4	5,00 Іном	От 0,10 до 80,00 Іном	0,01 Іном	0,93 - 0,97
38	ПО РТ Іф ст.2-5		РТ Іф ст.2-5				
39	ПО РТ Іф ст.3-1		РТ Іф ст.3-1				
40	ПО РТ Іф ст.3-2		РТ Іф ст.3-2				
41	ПО РТ Іф ст.3-3		РТ Іф ст.3-3				
42	ПО РТ Іф ст.3-4		РТ Іф ст.3-4				
43	ПО РТ Іф ст.3-5		РТ Іф ст.3-5				

4 Основные функции блока

4.1 Цифровое выравнивание токов дифференциальных защит

4.1.1 В блоке производится цифровое выравнивание токов сторон, благодаря чему не требуется применять промежуточные трансформаторы (автотрансформаторы) тока. Расчетные формулы коэффициентов цифрового выравнивания и граничные условия выравнивания приведены в таблице 8.

4.1.2 Для защиты силовых трансформаторов и автотрансформаторов в блоке предусмотрены:

- компенсация поворота фазы при различных комбинациях соединений обмоток защищаемого объекта, при этом осуществляется приведение векторных групп сторон 2 и 3-й к 1-й стороне в соответствии с заданными часовыми группами соединения данных сторон (от 0 до 11);

- удаление токов нулевой последовательности сторон силового трансформатора (автотрансформатора), что предотвращает излишнее срабатывание дифференциальных защит при однофазных замыканиях на землю вне зоны действия защиты.

4.1.3 Расчет дифференциальных токов и токов торможения, а также задание уставок дифференциальных защит осуществляется в единицах номинального тока:

- для дифференциальных защит силового Т (АТ) принимается номинальный ток силового Т (АТ) (таблица 8, $I_{НОМ1}$);

- для дифференциальных защит ошиновки принимается номинальный ток стороны трансформатора, к которой подключены зоны ошиновки (Ош.2 и Ош.3).

4.1.4 Дифференциальные токи вычисляются по формуле (упрощенно)

$$I_{\text{диф}} = \frac{1}{I_{\text{НОМ}}} \cdot \left| \sum_K \left(\dot{I}_K / \dot{K}_{\text{ВЫР } K} \right) \right|, \quad (1)$$

где \dot{I}_K – векторы вторичных токов стороны К контура дифференциальной защиты, вычисленные в зависимости от применяемой схемы соединения обмоток силового трансформатора и первичной схемы соединений плеч;

$\dot{K}_{\text{ВЫР } K}$ – комплексный коэффициент выравнивания.

| | - операция вычисления действующего значения первой гармоники.

4.1.5 Токи торможения вычисляются по формуле (упрощенно)

$$I_{\text{ТОРМ}} = \frac{1}{2 \cdot I_{\text{НОМ}}} \cdot \sum_K \left(\left| \dot{I}_K / \dot{K}_{\text{ВЫР } K} \right| \right). \quad (2)$$

Токи торможения соответствуют значению сквозного тока, протекающего через защищаемый объект в нормальном режиме работы и режиме внешнего короткого замыкания (КЗ).

4.2 Дифференциальные защиты силового трансформатора (автотрансформатора)

4.2.1 В составе дифференциальных защит силового трансформатора или автотрансформатора предусмотрены функции:

- дифференциальная токовая отсечка (ДТО);
- дифференциальная защита с торможением (ДЗТ);
- сигнализация небаланса дифференциальной защиты с торможением.

Функциональная схема алгоритма работы защит представлена на рисунке Б.1¹⁾. Характеристика срабатывания представлена на рисунке 6.

¹⁾ Функциональные схемы алгоритмов приведены в приложении Б (рисунки Б.1 - Б.10).

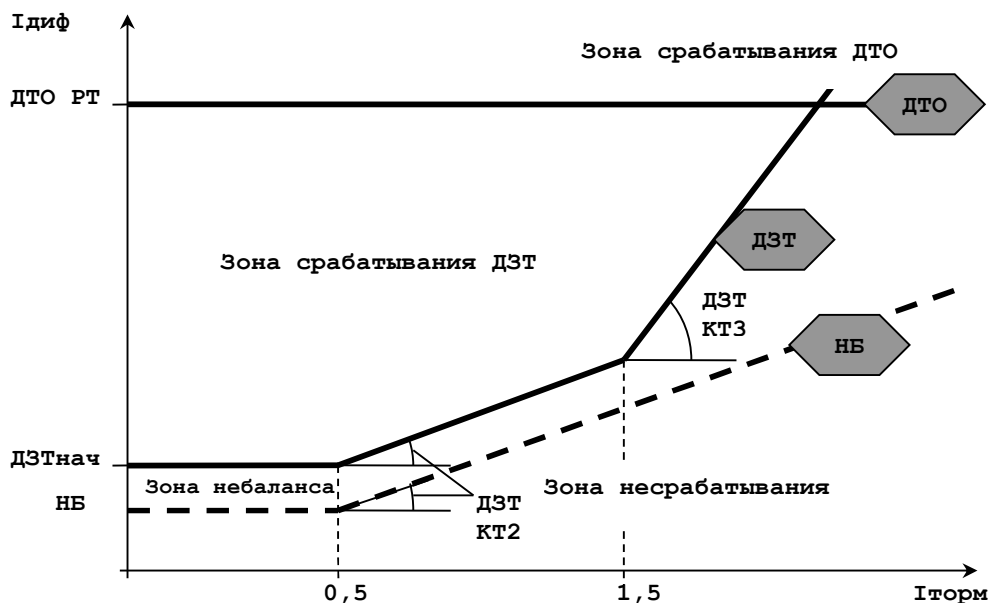


Рисунок 6 - Характеристика срабатывания дифференциальных защит Т (АТ)

4.2.2 Функция ДТО вводится в действие программным ключом **S910-I**. ДТО предназначена для быстрого и селективного отключения короткого замыкания (КЗ) со значительным дифференциальным током в зоне действия защиты. ДТО является вспомогательным элементом ДЗТ.

Срабатывание ДТО происходит при превышении дифференциальным током заданной уставки. Возврат ДТО происходит при снижении дифференциального тока ниже уставки с учетом коэффициента возврата.

4.2.3 Функция ДЗТ вводится в действие программным ключом **S920-I**. ДЗТ предназначена для быстрого и селективного отключения КЗ с дифференциальным током малой кратности в зоне действия защиты.

В ДЗТ используется торможение от сквозного тока, протекающего через защищаемый объект. Срабатывание ДЗТ происходит при превышении дифференциальным током значения, определяемого по характеристике ДЗТ. Возврат защиты происходит при снижении дифференциального тока с учетом коэффициента возврата.

4.2.4 Для повышения чувствительности ДЗТ в блоке реализовано два пусковых органа ДЗТ, работающих по "грубым" и "чувствительным" уставкам. Переход на работу по чувствительным уставкам осуществляется автоматически в соответствии с алгоритмом учета положения РПН (рисунок Б.6).

Расчет уставок ДЗТ "грубого" и "чувствительного" режима рекомендуется осуществлять в соответствии с методическими указаниями по расчету уставок дифференциальной токовой защиты трансформаторов и автотрансформаторов СТО ДИВГ-055-2013 (поставляется по запросу).

В общем случае цифровое выравнивание токов сторон осуществляется с учетом номинального коэффициента трансформации Т (АТ) в соответствии с описанным в п. 4.1. При этом осуществляется работа по "грубым" уставкам, учитывающим составляющую тока небаланса дифференциальной защиты, обусловленную максимальным отклонением устройства РПН от среднего положения.

В блоке производится расчет поправочного коэффициента "Крпн", учитывающего изменение коэффициента трансформации силового трансформатора при отклонении устройства РПН от среднего положения. Расчет данного коэффициента осуществляется на основании значений токов прямой последовательности сторон трансформатора, участвующих в регулировании.

Расчет производится ступенчато, с учетом значения шага регулирования устройства РПН, задаваемого уставкой "Дрпн", периодически с интервалом 0,3 с. Блок может учитывать работу устройств РПН с временем переключения на одно положение не менее 0,5 с, установленных на двухобмоточном трансформаторе, на сторонах ВН или СН трехобмоточного трансформатора или АТ, или в нейтрали АТ.

Ввод "чувствительного" пускового органа ДЗТ осуществляется автоматически при выполнении следующих условий:

- действующие значения токов сторон, участвующих в регулировании, больше $0,1 \cdot I_{ном}$ и меньше $1,6 \cdot I_{ном}$ в течение не менее 0,5 с;
- отклонение расчетного положения РПН от учитываемого не более двух ступеней;
- после включения блока (или изменения уставок или смены программы уставок) прошло более 1 с.

Вывод "чувствительного" пускового органа ДЗТ осуществляется автоматически при невыполнении вышеуказанных условий с задержкой 0,2 с.

Корректировка коэффициента "Крпн" блокируется, если действующее значение фазных токов сторон силового трансформатора превышает $1,6 \cdot I_{ном}$, при выявлении броска тока намагничивания трансформатора, а также в случае, если соотношение токов сторон силового трансформатора находится вне возможных пределов регулирования устройства РПН.

При вводе "чувствительного" пускового органа ДЗТ поправочный коэффициент "Крпн" учитывается при вычислении дифференциального тока, что позволяет снизить расчетную составляющую тока небаланса дифференциального тока, обусловленную действием устройства РПН.

Характеристики срабатывания ДЗТ по "грубым" и "чувствительным" уставкам представлены на рисунке 7.

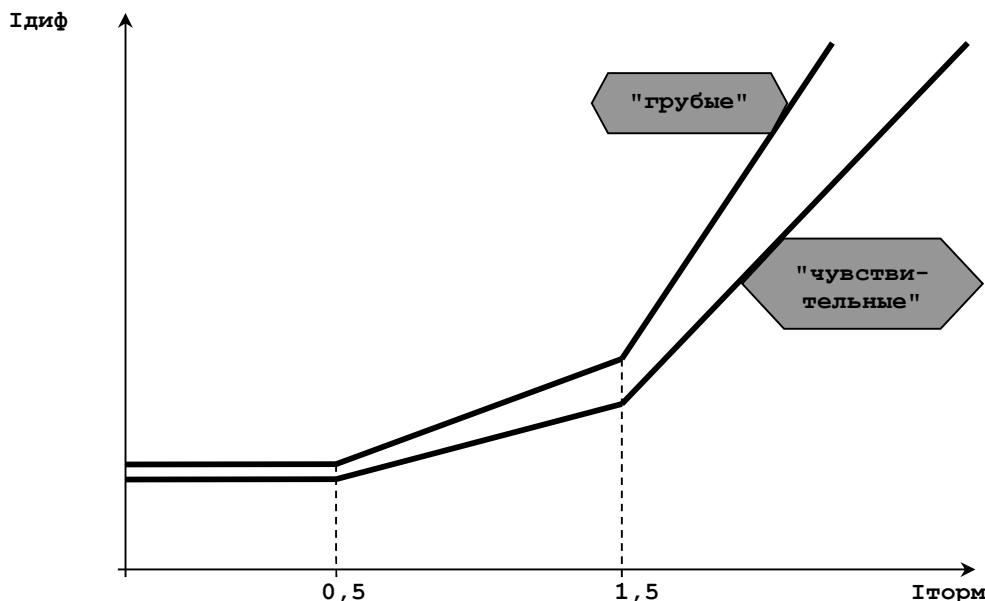


Рисунок 7 - Характеристики срабатывания "грубой" и "чувствительной" ДЗТ

Уставки "чувствительного" пускового органа ДЗТ не должны превышать соответствующих уставок "грубого" пускового органа. В случае неправильного задания уставок срабатывает выходное реле "Отказ БМРЗ", гаснет светодиод "ГОТОВ" на лицевой панели, формируется сигнал "Ошибка уставок".

В случае, если в трансформаторе (автотрансформаторе) отсутствует РПН (задано число положений РПН, равное единице, или указано положение РПН - "Нет"), "чувствительный" пусковой орган ДЗТ не вводится, значения его уставок не влияют на работу блока.

4.2.5 Блок обеспечивает эффективное блокирование срабатывания ДЗТ при бросках тока намагничивания в условиях включения трансформатора на холостой ход и при внешних КЗ, сопровождающихся значительным насыщением первичных ТТ.

Информационный признак блокирования (ИПБ) рассчитывается как отношение действующего значения второй гармоники к действующему значению первой гармоники дифференциального тока. При превышении уставки "Тр.ДЗТ ИПБ" и при наличии пуска функции ДЗТ вырабатывается блокирующий сигнал.

Срабатывание ДЗТ блокируется пофазно при появлении соответствующего блокирующего сигнала. Алгоритм предусматривает возможность перекрестного блокирования (ПБ) ДЗТ. В этом случае появление блокирующего сигнала хотя бы в одной из фаз блокирует ДЗТ по всем трем фазам. Время действия перекрестного режима ограничено уставкой "ПБ Т", по истечении которой ПБ ДЗТ прекращается и блокирование осуществляется пофазно. При пропадании всех блокирующих сигналов ПБ ДЗТ снимается. Вывод ПБ ДЗТ осуществляется программным ключом **S921**.

4.2.6 Контроль исправности токовых цепей вводится автоматически при вводе функции ДТО или ДЗТ программными ключами **S910-I**, **S920-I**. Функция осуществляет косвенную диагностику исправности токовых цепей и предназначена для сигнализации повышения тока небаланса дифференциальной защиты. Сигнал "Небаланс Тр." нельзя применять для блокировки дифференциальной защиты трансформатора.

С целью обеспечения отстройки сигнализации токов небаланса при допустимой перегрузке в функции используется торможение от сквозного тока, протекающего через защищаемый объект, с коэффициентом торможения "Кт2". Срабатывание сигнализации небаланса происходит с выдержкой времени, заданной уставкой "Тр.НБ Т", при превышении дифференциальным током значения, определяемого по характеристике. Возврат происходит при снижении дифференциального тока с учетом коэффициента возврата.

4.2.7 Пуск алгоритмов ДТО, ДЗТ, НБ трансформатора может быть заблокирован подачей логических сигналов "ДТО Тр. блок.", "ДЗТ Тр. блок.", "НБ Тр. блок." соответственно.

4.3 Дифференциальные защиты ошиновки

4.3.1 В блоке предусмотрена реализация двух зон дифференциальной защиты ошиновки. Токовые плечи каждой зоны формируются уставками контроля плеч 3, 4, 5-о в соответствующих зонах дифференциальной защиты и уставками подключения зон ошиновок Ош.2, Ош.3. Дифференциальная защита в обеих зонах выполнена одинаково. Подробное описание далее приведено только для зоны 2 (отличия показаны в скобках).

4.3.2 В составе дифференциальных защит ошиновки предусмотрены функции:

- дифференциальная токовая отсечка (ДТО);
- дифференциальная защита с торможением (ДЗТ);
- сигнализация небаланса дифференциальной защиты с торможением.

Функциональная схема алгоритма работы защит представлена на рисунке Б.2а). Характеристика срабатывания представлена на рисунке 8.

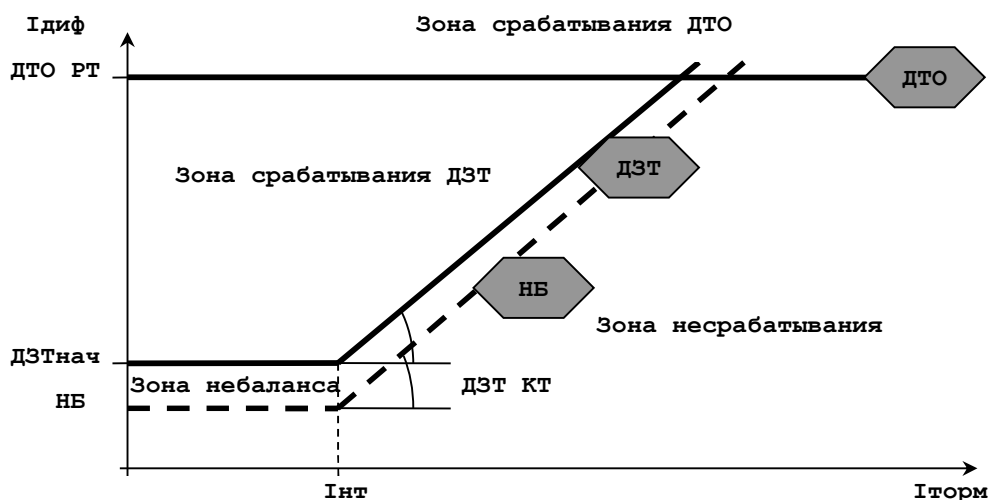


Рисунок 8 - Характеристика срабатывания дифференциальных защит ошиновки

4.3.3 Функция ДТО вводится в действие программным ключом **S910-II (S910-III)**. ДТО предназначена для быстрого и селективного отключения короткого замыкания со значительным дифференциальным током в зоне действия защиты.

Срабатывание ДТО происходит при превышении дифференциальным током заданной уставки. Возврат ДТО происходит при снижении дифференциального тока ниже уставки с учетом коэффициента возврата.

4.3.4 Функция ДЗТ вводится в действие программным ключом **S920-II (S920-III)**. ДЗТ предназначена для быстрого и селективного отключения КЗ с дифференциальным током малой кратности в зоне действия защиты.

В ДЗТ используется торможение от сквозного тока, протекающего через защищаемый объект. Срабатывание ДЗТ происходит при превышении дифференциальным током значения, определяемого по характеристике ДЗТ. Возврат защиты происходит при снижении дифференциального тока с учетом коэффициента возврата. Сигнал "Небаланс Ош.2" ("Небаланс Ош.3") нельзя применять для блокировки дифференциальной защиты ошиновки.

4.3.5 Контроль исправности токовых цепей вводится автоматически при вводе функции ДТО или ДЗТ программными ключами **S910-II, S920-II**. Функция осуществляет косвенную диагностику исправности токовых цепей и предназначена для сигнализации повышения тока небаланса дифференциальной защиты.

С целью обеспечения отстройки сигнализации от токов небаланса при допустимой перегрузке в функции используется торможение от сквозного тока, протекающего через защищаемый объект, с коэффициентом торможения "Ош.2 ДЗТ Кт" ("Ош.3 ДЗТ Кт"). Срабатывание сигнализации небаланса происходит с выдержкой времени, заданной уставкой "Ош.2 НБ Т" ("Ош.3 НБ Т"), при превышении дифференциальным током значения, определяемого по характеристике. Возврат происходит при снижении дифференциального тока с учетом коэффициента возврата.

4.3.6 Пуск алгоритмов ДТО, ДЗТ, сигнализации небаланса 2-й зоны (3-й зоны) может быть заблокирован подачей логических сигналов "ДТО Ош.2 блок." ("ДТО Ош.3 блок."), "ДЗТ Ош.2 блок." ("ДЗТ Ош.3 блок."), "НБ Ош.2 блок." ("НБ Ош.3 блок.").

4.4 Газовая защита (ГЗ) трансформатора и устройства РПН

4.4.1 Функциональная схема алгоритма работы газовой защиты представлена на рисунке Б.3.

В блоке обеспечивается исполнение сигналов срабатывания двух ступеней газовой защиты силового трансформатора по дискретным входам "ГЗ Тр.1ст." (с действием на

сигнал) и "ГЗ Тр.2ст." (с действием на отключение). Срабатывание осуществляется с соответствующими выдержками времени, заданными уставками "ГЗ Тр.Т1" и "ГЗ Тр.Т2".

В блоке обеспечивается исполнение сигнала срабатывания газовой защиты устройства РПН по логическому входу "ГЗ РПН". Срабатывание осуществляется с выдержкой времени, заданной уставкой "ГЗ РПН Т".

4.4.2 Для блокирования работы второй ступени ГЗ трансформатора при переводе ее действия на сигнализацию предусмотрен логический сигнал "Перевод ГЗ 2 на сигн."

4.4.3 Для обеспечения действия первой ступени ГЗ на отключение предусмотрен логический вход "Перевод ГЗ 1 на откл."

4.5 Токовая защита нулевой последовательности с торможением

4.5.1 Функциональная схема алгоритма работы токовой защиты нулевой последовательности с торможением (ТЗНПТ) представлена на рисунке Б.4.

ТЗНПТ вводится в действие программным ключом **S804**, при этом программными ключами **S804-1**, **S804-2**, **S804-3** задаются соответствующие обмотки 1, 2 и 3-я, подключенные к нейтрали трансформатора (автотрансформатора). Защита предназначена для отключения коротких замыканий на землю одной фазы вблизи зоны заземления нейтрали обмоток трансформатора при условии заземления нейтрали трансформатора и измерения тока нейтрали "InT".

4.5.2 В ТЗНПТ используется принцип направленного торможения. Характеристика срабатывания и возврата защиты представлена на рисунке 9.

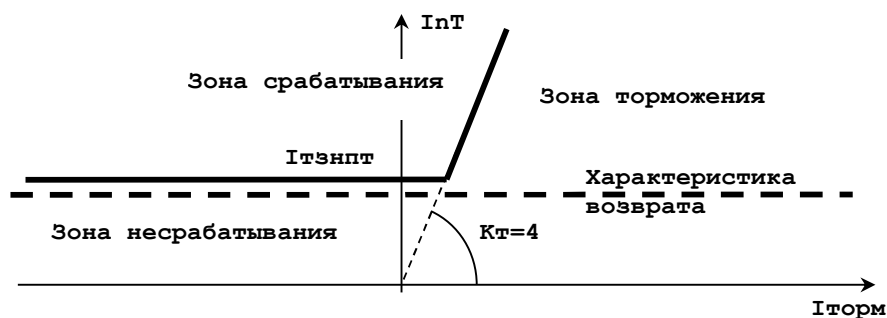


Рисунок 9 - Характеристика срабатывания и возврата ТЗНПТ

Значение тока торможения $I_{\text{торм}}$ определяется по формуле

$$I_{\text{торм}} = \left| \sum_K 3I_{0K} - I_{nT} \right| - \left| \sum_K 3I_{0K} + I_{nT} \right| \quad (3)$$

где $3I_{0K}$ - расчетный вектор тока нулевой последовательности стороны трансформатора (сторон автотрансформатора), соединенной с выводом нейтрали.

Ток торможения положительный в случае внешних однофазных коротких замыканий и его значение составляет до двух значений тока, измеряемого в нейтрали, в зависимости от токораспределения и погрешности измерительных трансформаторов тока. При внутренних коротких замыканиях ток торможения отрицательный.

4.5.3 Срабатывание защиты происходит в случае превышения действующим значением тока нейтрали заданной уставки и произведения тока торможения $I_{\text{торм}}$ на коэффициент торможения K_t . Возврат защиты происходит при снижении тока нейтрали ниже уставки срабатывания с учетом коэффициента возврата, без учета зоны торможения.

4.5.4 Значение коэффициента торможения $K_t = 4$ в блоке фиксировано, что обеспечивает достаточно эффективное торможение при значительных фазных погрешностях измерительных ТТ.

4.5.5 При выведенных программных ключах **S804-1**, **S804-2**, **S804-3** защита действует без торможения (согласно формуле (3) $I_{\text{торм}} = 0$).

4.5.6 Для исключения срабатывания защиты при включении силового трансформатора и возникновении броска тока намагничивания в блоке осуществляется блокирование защиты. Информационный признак блокирования рассчитывается как отношение действующего значения второй гармоники к действующему значению первой гармоники тока нейтрали. При превышении уставки "ТЗНПТ ИПБ" вырабатывается блокирующий сигнал.

4.5.7 Для блокирования ТЗНПТ предусмотрен логический сигнал "ТЗНПТ блок".

4.6 Защита общей обмотки автотрансформатора от перегрузки

4.6.1 Функциональная схема алгоритма работы защиты общей обмотки автотрансформатора от перегрузки представлена на рисунке Б.5.

Функция вводится в действие программным ключом **S803**.

4.6.2 В блоке осуществляется расчет действующего значения тока общей обмотки, равного векторной сумме токов сторон высшего и среднего напряжений, что не требует установки дополнительных ТТ в общую обмотку (токи стороны ВН сформированы плечами 1-м и, в зависимости от уставок, 4 и/или 5-м; токи стороны СН сформированы плечами 3-м и, в зависимости от уставок, 4 и/или 5-м). Срабатывание защиты происходит при превышении расчетным током общей обмотки уставки "ОАТ РТ" с выдержкой времени "ОАТ Т". Возврат происходит при снижении тока общей обмотки ниже уставки с учетом коэффициента возврата.

4.6.3 Защита действует на вызывную сигнализацию.

4.7 Сигналы внешних защит

4.7.1 Блок обеспечивает исполнение сигналов от внешних защит при их назначении на входные логические сигналы "Откл. Тр. от ВнЗ", "Откл. Ош.2 от ВнЗ", "Откл. Ош.3 от ВнЗ" с действием на отключение выключателей соответствующих зон защиты.

4.7.2 Блок обеспечивает исполнение сигналов отключения от УРОВ при их назначении на входные логические сигналы "Откл. Тр. от УРОВ", "Откл. Ош.2 от УРОВ", "Откл. Ош.3 от УРОВ" с действием на отключение выключателей соответствующих зон защиты.

4.8 Формирование сигналов отключения выключателей

4.8.1 Функциональная схема алгоритма формирования сигналов отключения представлена на рисунке Б.7.

4.8.2 Сигналы отключения выключателей силового трансформатора (автотрансформатора) "Откл. Тр." формируются при:

- срабатывании дифференциальных защит ДТО или ДЗТ Т (АТ);
- срабатывании ступеней газовых защит с действием на отключение;
- срабатывании ТЗНПТ;
- поступлении логического сигнала отключения от УРОВ "Откл.Тр. от УРОВ";
- поступлении логического сигнала от внешней защиты "Откл.Тр. от ВнЗ".

4.8.3 Сигнал отключения выключателей ошиновки "Откл. Ош.2" формируется при:

- срабатывании дифференциальных защит ДТО или ДЗТ ошиновки (зона 2);
- поступлении логического сигнала отключения от УРОВ "Откл.Ош.2 от УРОВ";
- поступлении логического сигнала от внешней защиты "Откл.Ош.2 от ВнЗ".

4.8.4 Сигнал отключения выключателей ошиновки "Откл. Ош.3" формируется при:

- срабатывании дифференциальных защит ДТО или ДЗТ ошиновки (зона 3);
- поступлении логического сигнала отключения от УРОВ "Откл.Ош.3 от УРОВ";
- поступлении логического сигнала от внешней защиты "Откл.Ош.3 от ВнЗ".

4.8.5 Возврат всех сигналов отключения выключателей осуществляется с задержкой, заданной уставкой "Откл. Т".

4.8.6 Сигналы срабатывания защит "Сраб.защ.Тр.", "Сраб.защ.Ош.2", "Сраб.защ.Ош.3" формируются при срабатывании соответствующих функций защит или по

сигналам внешних защит с действием на отключение. Сигналы не формируются при поступлении логических сигналов отключения от УРОВ нижестоящих защит.

4.9 Функции сигнализации

4.9.1 В блоке предусмотрено формирование выходных сигналов "Вызов" (в соответствии с рисунком Б.8) и "Отказ БМРЗ" (в соответствии с рисунком Б.10).

4.9.2 Обобщенная вызывная сигнализация срабатывает в случае срабатывания защит блока с действием на отключение или на сигнализацию, в том числе по сигналам отключения от внешних защит и от УРОВ, а также при подаче сигнала на назначаемый логический вход "Вызов польз."

4.9.3 Квитирование сигнализации производится с пульта нажатием кнопки "КВИТ", по сигналу "Квитир.внеш." или подачей соответствующей команды по каналам связи (в соответствии с рисунком Б.9).

5 Вспомогательные функции блока

5.1 Измерение параметров сети

5.1.1 Блок обеспечивает измерение или вычисление следующих параметров:

- действующих значений токов фаз и тока нейтрали;
- действующих значений дифференциальных токов и токов торможения зон защиты трансформатора (АТ), ошиновки (зона 2-я, зона 3-я);
- действующих значений токов нулевой, прямой и обратной последовательности плеч защиты;
- действующих значений токов нулевой, прямой и обратной последовательности сторон трансформатора;
- расчетных групп соединения обмоток силового трансформатора 2-й стороны и 3-й стороны при текущей схеме соединения первичных и вторичных цепей;
- частоты F.

5.1.2 Блок отображает действующие значения первой гармонической составляющей токов.

5.1.3 Блок осуществляет расчет на основании заданных параметров первичного оборудования и отображает на дисплее и в программном комплексе "Конфигуратор - МТ" значения номинальных вторичных токов сторон трансформатора $I_{ном1}$, $I_{ном2}$, $I_{ном3}$ и коэффициентов цифрового выравнивания $K_{выр\ 2Tr.}$, $K_{выр\ 3Tr.}$, $K_{выр\ 3Tr.доп.}$, $K_{выр\ 4Tr.доп.}$, $K_{выр\ 5Tr.доп.}$, $K_{выр\ 3Ош.}$, $K_{выр\ 4Ош.}$, $K_{выр\ 5Ош.}$, $K_{вырп}$.

5.1.4 Измерение частоты производится при значениях тока I_{a1} , I_{b1} , I_{c1} , I_{a2} , I_{b2} , I_{c2} или I_{a3} , I_{b3} , превышающих 0,5 А (вторичное значение).

5.2 Управление программами уставок

5.2.1 Блок обеспечивает ввод и хранение двух программ уставок. Работа по второй программе уставок осуществляется при наличии сигнала на логическом входе "Программа 2", переход на первую программу происходит с регулируемой выдержкой времени на возврат "Тпрогр2".

5.2.2 При пуске защит смена программ уставок блокируется.

5.3 Контроль фазировки токовых цепей

5.3.1 Блок обеспечивает контроль правильности фазировки подключения токовых цепей, а также контроль соответствия уставок часовых групп силового трансформатора.

5.3.2 Сигнал ошибочной фазировки плеч с 1 по 5-е формируется с выдержкой времени 10 с, если значение тока обратной последовательности соответствующей стороны превышает $0,7 \cdot I_{ном}$.

5.3.3 Сигнал ошибочной фазировки часовой группы формируется с выдержкой времени 10 с, если угол между векторами прямой последовательности токов сторон отклоняется от заданной часовой группы более чем на 15° . Контроль фазировки часовой

группы осуществляется при наличии токов стороны 1-й и соответствующей стороны 2-й или 3-й не менее 0,1 Ином.

5.3.4 При обнаружении ошибочной фазировки мигают зеленый светодиод "ГОТОВ" и желтый светодиод "ВЫЗОВ" на пульте. Информация об ошибке фазировки отображается на дисплее и в программном комплексе "Конфигуратор - МТ".

5.4 Самодиагностика блока

5.4.1 В блоке обеспечивается оперативный контроль работоспособности (самодиагностика) в течение всего времени работы.

5.4.2 Результаты самодиагностики блока отображаются на дисплее и в программном комплексе "Конфигуратор - МТ" в соответствии с таблицей 13.

Таблица 13 - Параметры самодиагностики

Наименование параметра		Описание параметра
1	Отказ БМРЗ	Отказ блока
2	Отказ алгоритмов ПМК	Отказ программного модуля конфигурации (алгоритмов и настроек пользователя)
3	Уставки: Ином	Ошибка уставок: неверное значение номинального тока
4	Уставки: Квыр	Ошибка уставок: неверный коэффициент выравнивания
5	Уставки: ДЗТ, РПН	Ошибка уставок: соотношение уставок ДЗТ Т (АТ), параметры РПН
6	Уставки: ТЗНПТ	Ошибка уставок: низкая уставка ТЗНПТ РТ
7	Уставки: подкл. пл. 4, 5	Ошибка уставок: плечи 4; 5-е подключены к 3-й стороне двухобмоточного трансформатора
8	Уставки: подкл. Ош.	Ошибка уставок: зона ошиновки не имеет общего с зоной трансформатора ТТ
9	Уставки: пол. РПН	Ошибка уставок: РПН расположен на стороне СН или в нейтрали двухобмоточного трансформатора
10	Неисправность МТ	Неисправность модуля трансформаторов
11	Ошибка RTC	Ошибка часов реального времени
12	Ошибка 01	Ошибка функционирования, код 01
13	Ошибка 10	Ошибка функционирования, код 10

5.5 Накопительная информация

5.5.1 Блок осуществляет подсчет количества событий в регистраторах накопительной информации. Состав накопительной информации приведен в таблице 14.

Таблица 14 - Накопительная информация

Наименование накопителя		Описание накопителя
1	Срабатывание ДТО Тр.	Количество срабатываний ДТО Т (АТ)
2	Срабатывание ДЗТ Тр.	Количество срабатываний ДЗТ Т (АТ)
3	Срабатывание ДТО Ош.2	Количество срабатываний ДТО ошиновки (зона 2)
4	Срабатывание ДЗТ Ош.2	Количество срабатываний ДЗТ ошиновки (зона 2)
5	Срабатывание ДТО Ош.3	Количество срабатываний ДТО ошиновки (зона 3)
6	Срабатывание ДЗТ Ош.3	Количество срабатываний ДЗТ ошиновки (зона 3)
7	Срабатывание ТЗНПТ	Количество срабатываний ТЗНПТ
8	Пуск ОАТ	Количество пусков защиты общей обмотки АТ от перегрузки
9	Срабатывание ОАТ	Количество срабатываний защиты ОО АТ от перегрузки
10	Срабатывание ГЗ Тр.1	Количество срабатываний первой ступени ГЗ Т (АТ)
11	Срабатывание ГЗ Тр.2	Количество срабатываний второй ступени ГЗ Т (АТ)
12	Срабатывание ГЗ РПН	Количество срабатываний ГЗ устройства РПН
13	Откл. Тр. от ВнЗ	Количество отключений Т (АТ) по сигналам внешних защит

Продолжение таблицы 14

Наименование накопителя		Описание накопителя
14	Откл.Тр. от УРОВ	Количество отключений Т (АТ) по сигналу УРОВ
15	Откл.Ош.2 от ВнЗ	Количество отключений ошиновки (зона 2) по сигналам внешних защит
16	Откл.Ош.2 от УРОВ	Количество отключений ошиновки (зона 2) по сигналам УРОВ
17	Откл.Ош.3 от ВнЗ	Количество отключений ошиновки (зона 3) по сигналам внешних защит
18	Откл.Ош.3 от УРОВ	Количество отключений ошиновки (зона 3) по сигналам УРОВ
19	Отключение Тр.	Суммарное количество отключений Т (АТ)
20	Отключение Ош.2	Суммарное количество отключений ошиновки (зона 2)
21	Отключение Ош.3	Суммарное количество отключений ошиновки (зона 3)
22	Моточасы	Количество часов, которое блок находился в работе после установки БФПО

5.6 Максметры

5.6.1 Блок обеспечивает фиксацию максимальных зарегистрированных значений токов, представленных в таблице 15.

5.6.2 Сброс накопленных максметрами значений осуществляется при подаче логического сигнала "Сброс максметров" или при подаче соответствующей команды с пульта или из программного комплекса "Конфигуратор - МТ".

Таблица 15 - Максметры

Наименование максметра		Единицы измерения	Описание параметра
Измеряемые значения			
1	MAX Ia1	А	Максимальный ток фазы А стороны 1
2	MAX Ib1	А	Максимальный ток фазы В стороны 1
3	MAX Ic1	А	Максимальный ток фазы С стороны 1
4	MAX Ia2	А	Максимальный ток фазы А стороны 2
5	MAX Ib2	А	Максимальный ток фазы В стороны 2
6	MAX Ic2	А	Максимальный ток фазы С стороны 2
7	MAX Ia3	А	Максимальный ток фазы А стороны 3
8	MAX Ib3	А	Максимальный ток фазы В стороны 3
9	MAX Ic3	А	Максимальный ток фазы С стороны 3
10	MAX Ia4	А	Максимальный ток фазы А стороны 4
11	MAX Ib4	А	Максимальный ток фазы В стороны 4
12	MAX Ic4	А	Максимальный ток фазы С стороны 4
13	MAX Ia5	А	Максимальный ток фазы А стороны 5
14	MAX Ib5	А	Максимальный ток фазы В стороны 5
15	MAX Ic5	А	Максимальный ток фазы С стороны 5
16	MAX InT	А	Максимальный ток нейтрали Т (АТ)
Расчетные значения			
17	MAX Ia00	Ином	Максимальный ток фазы А общей обмотки АТ
18	MAX Ib00	Ином	Максимальный ток фазы В общей обмотки АТ
19	MAX Ic00	Ином	Максимальный ток фазы С общей обмотки АТ
20	MAX Idиф Тр	Ином	Максимальный дифференциальный ток Т (АТ)
21	MAX Idиф Тр ДЗТ	Ином	Максимальный дифференциальный ток Т (АТ), при отсутствии блокирования ДЗТ по ИПБ
22	MAX Itорм Тр	Ином	Максимальный ток торможения Т (АТ)

Наименование максметра		Единицы измерения	Описание параметра
23	МАХ Iдиф Ош.2	Iном	Максимальный дифференциальный ток ошиновки (зона 2)
24	МАХ Iторм Ош.2	Iном	Максимальный ток торможения ошиновки (зона 2)
25	МАХ Iдиф Ош.3	Iном	Максимальный дифференциальный ток ошиновки (зона 3)
26	МАХ Iторм Ош.3	Iном	Максимальный ток торможения ошиновки (зона 3)
27	МАХ Iторм ТЗНПТ	А	Максимальный ток торможения ТЗНПТ

5.7 Осциллографирование аварийных событий

5.7.1 В составе осциллограммы блок регистрирует 16 аналоговых сигналов измеряемых вторичных токов, а также основные логические сигналы состояния и срабатывания функций блока. Состав регистрируемых логических сигналов отображается в программном комплексе "Конфигуратор - МТ" при редактировании таблицы назначений, а также при просмотре осциллограмм.

5.7.2 В состав осциллограммы могут быть дополнительно включены сигналы дискретных входов, кнопок пульта, и любые логические сигналы алгоритмов БФПО и пользовательских алгоритмов, доступные в таблице назначений.

5.8 Журналы сообщений и аварий

5.8.1 Блок обеспечивает регистрацию сообщений в журналах сообщений и аварий, сопровождаемых информацией о текущем значении измеряемых и расчетных значений, состоянии дискретных входов, выходов, логических сигналов. Состав сообщений отображается в программном комплексе "Конфигуратор - МТ" при редактировании таблицы назначений.

5.8.2 В составе системы регистрации сообщений могут быть созданы дополнительные записи, назначенные на любые логические сигналы алгоритмов БФПО и пользовательских алгоритмов, доступные в таблице назначений.

Приложение А (обязательное) Схема электрическая подключения

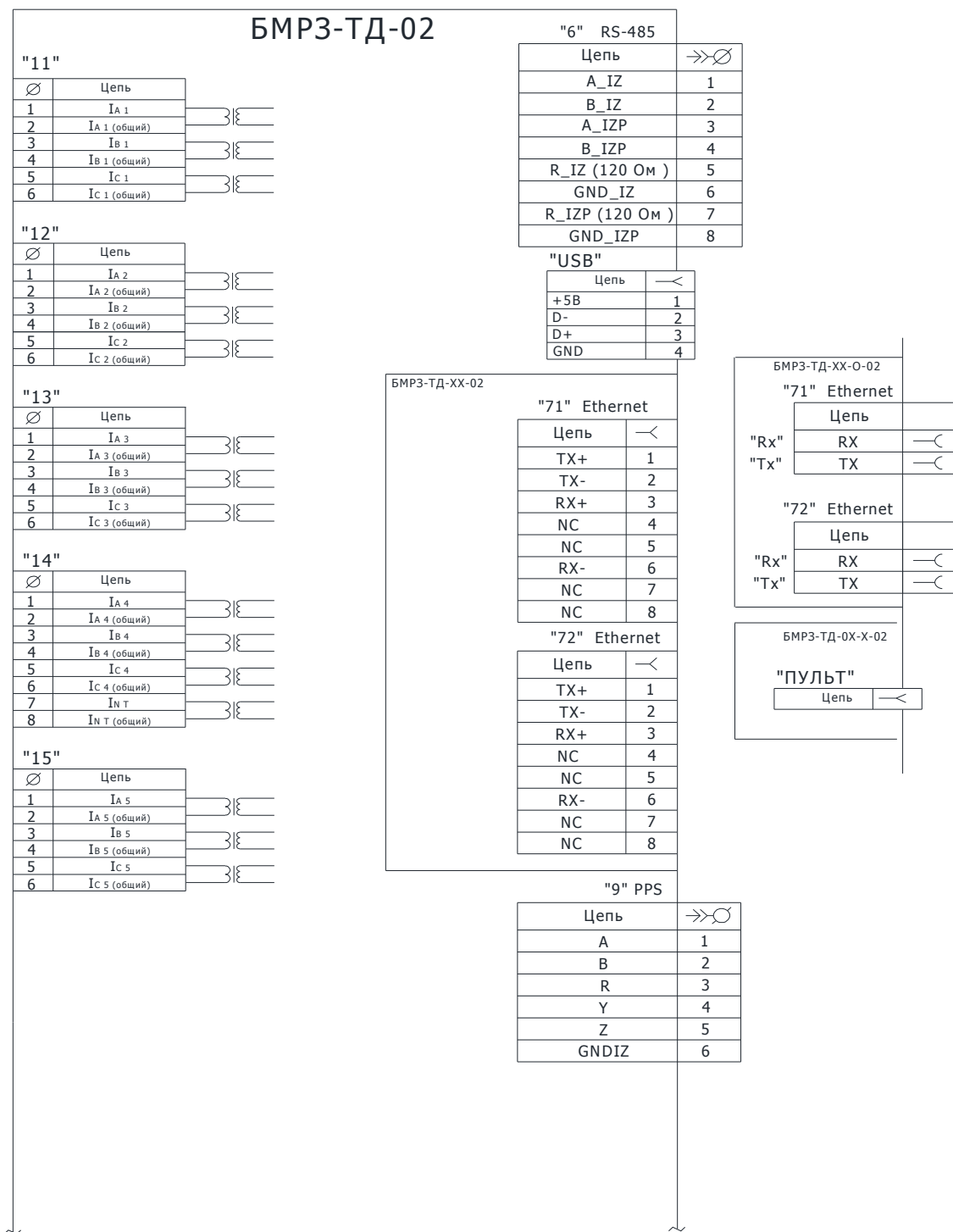
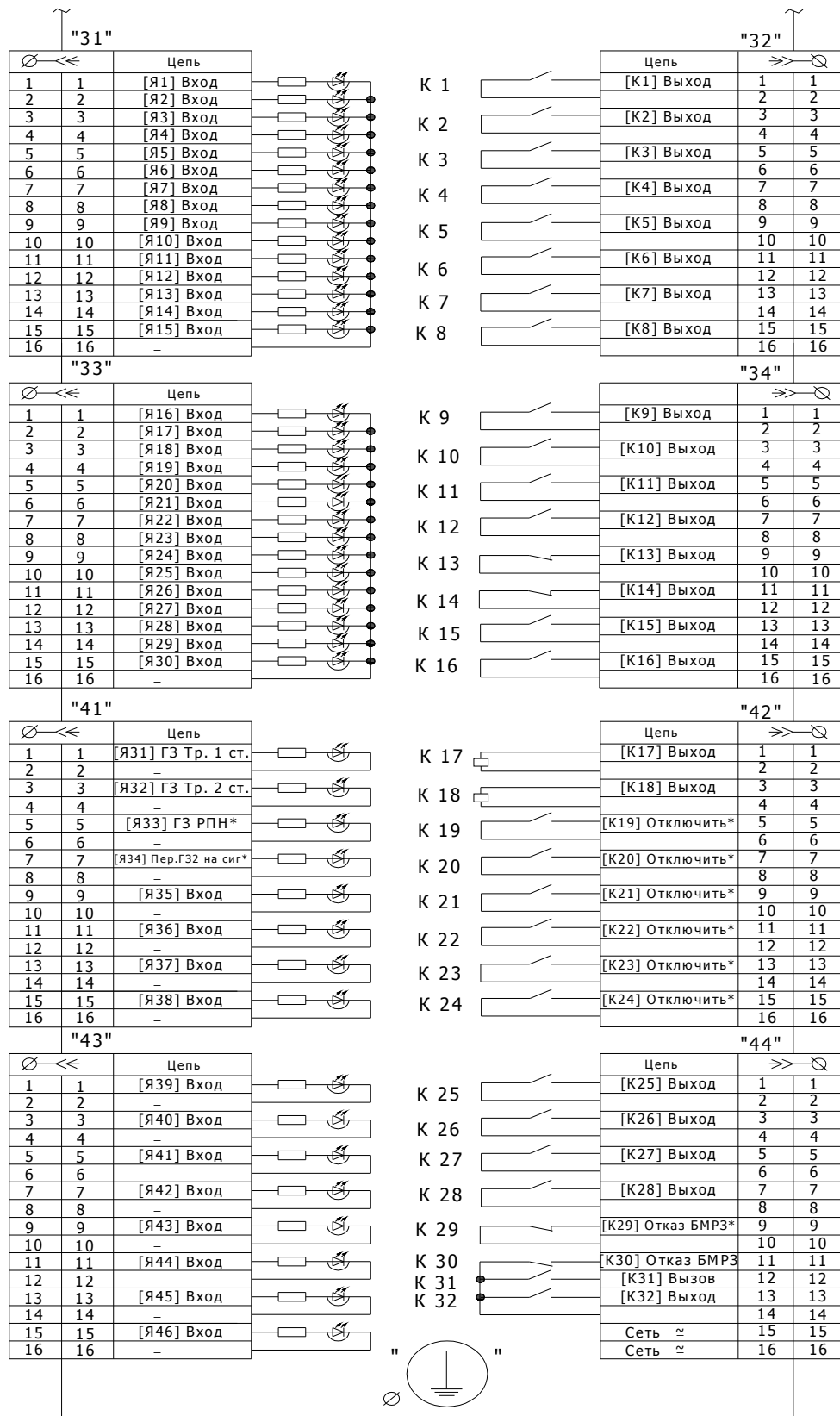


Рисунок А.1 (лист 1 из 2) - Схема электрическая подключения

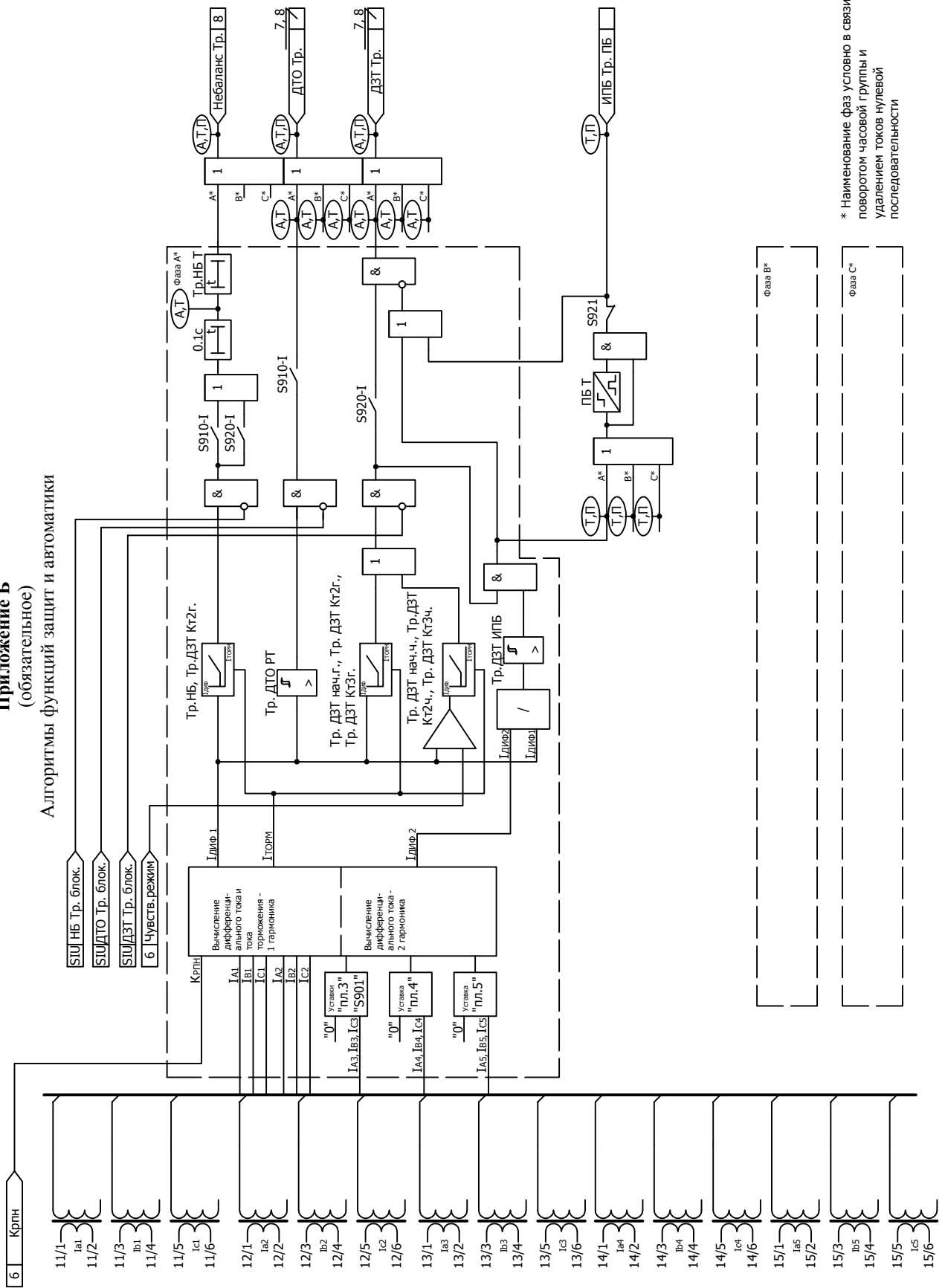


* - Программируемые дискретные входы и выходы

Рисунок А.1 (лист 2 из 2) - Схема электрическая подключения

Приложение Б (обязательное)

Алгоритмы функций защит и автоматики



* Наименование фаз условно в связи с поворотом часовой группы и удалением токов нулевой последовательности

Рисунок Б.1 - Функциональная схема алгоритма дифференциальной защиты трансформатора (АТ)

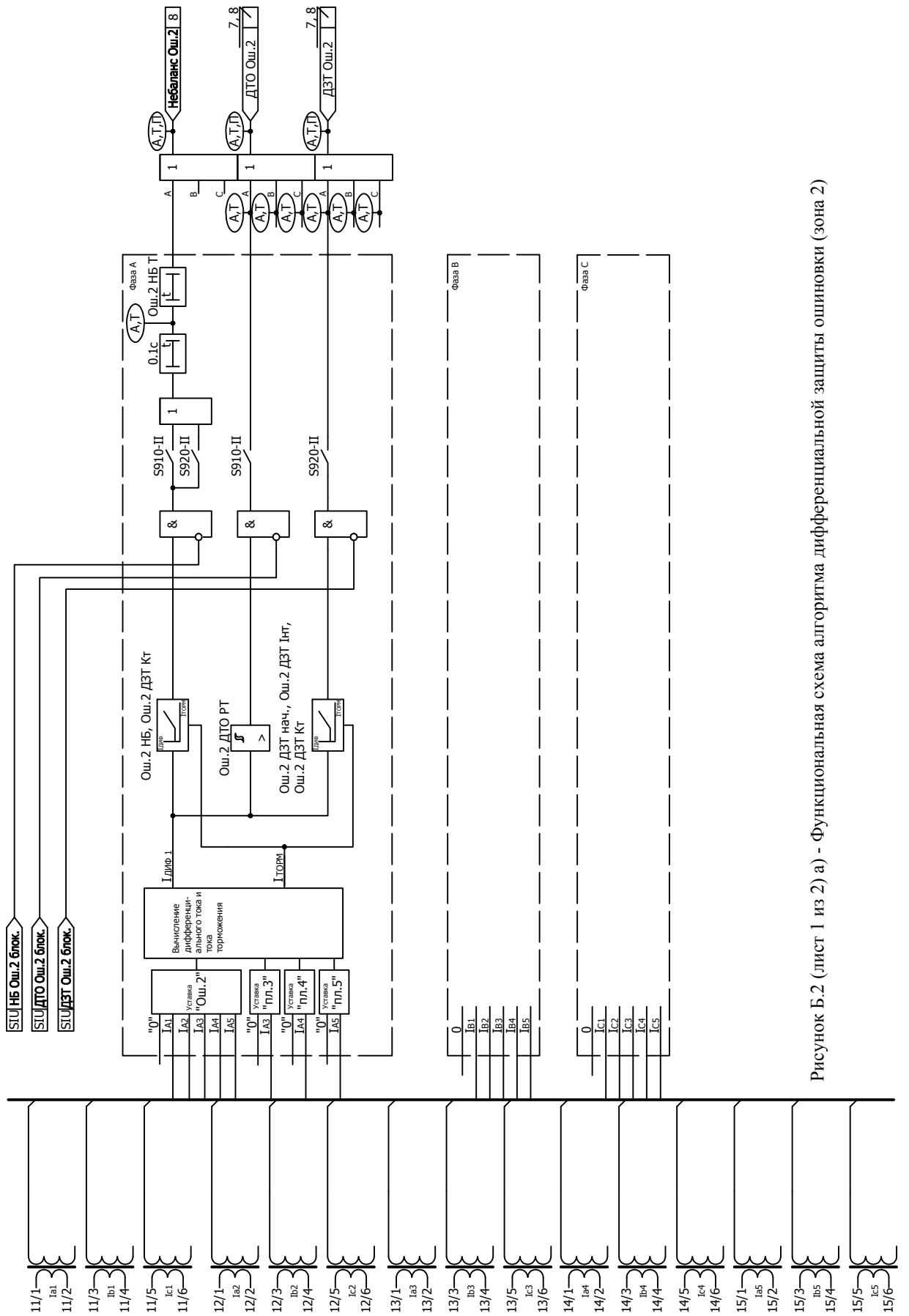


Рисунок Б.2 (лист 1 из 2) а) - Функциональная схема алгоритма дифференциальной защиты ошиновки (зона 2)

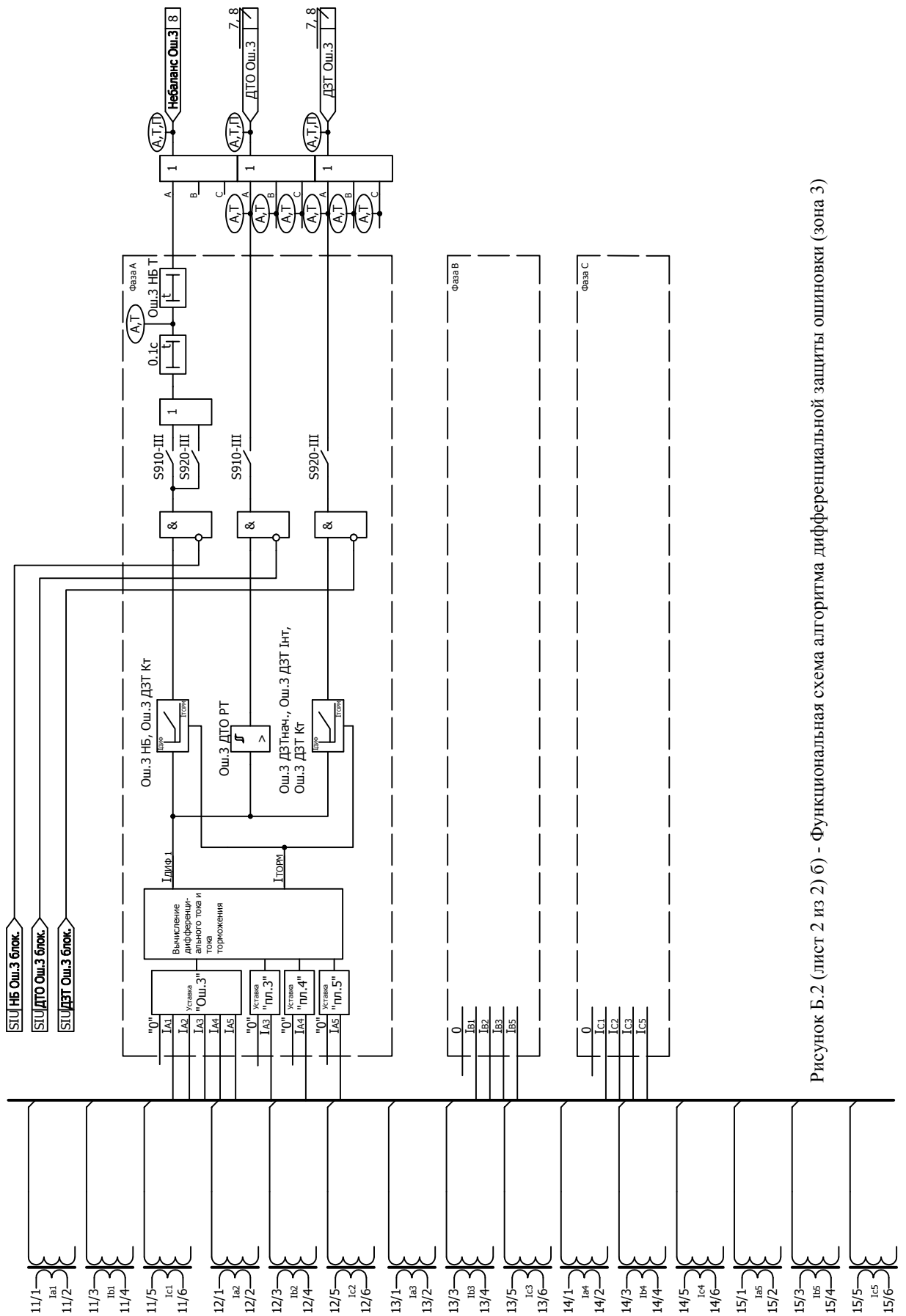


Рисунок Б.2 (лист 2 из 2) б) - Функциональная схема алгоритма дифференциальной защиты ошиновки (зона 3)

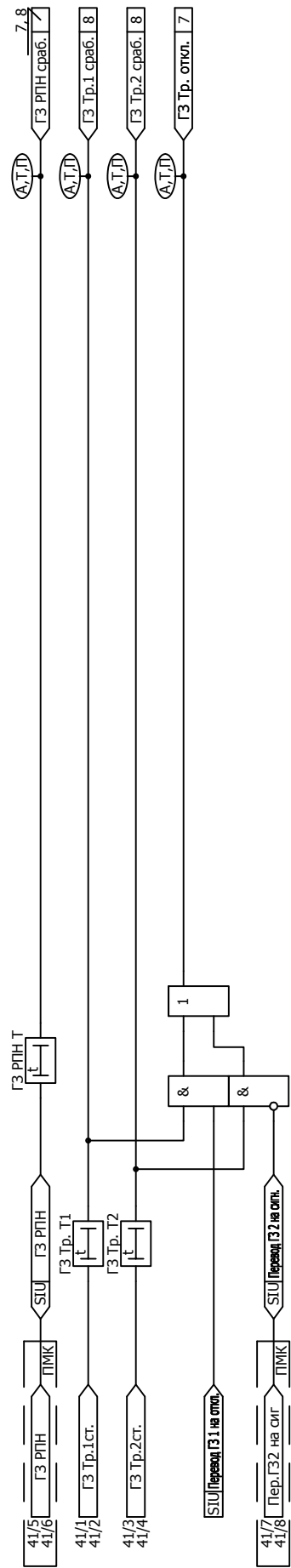


Рисунок Б.3 - Функциональная схема алгоритма газовой защиты

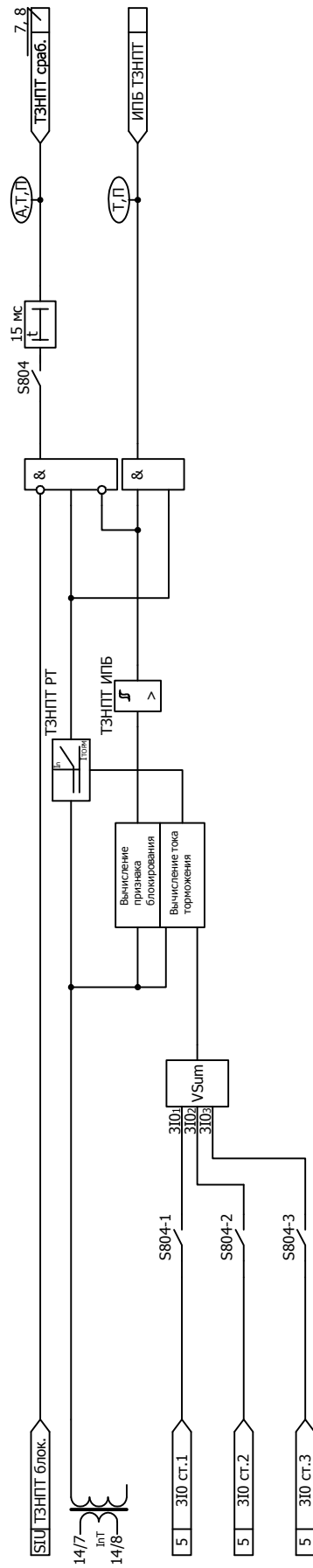


Рисунок Б.4 - Функциональная схема алгоритма T3NPT

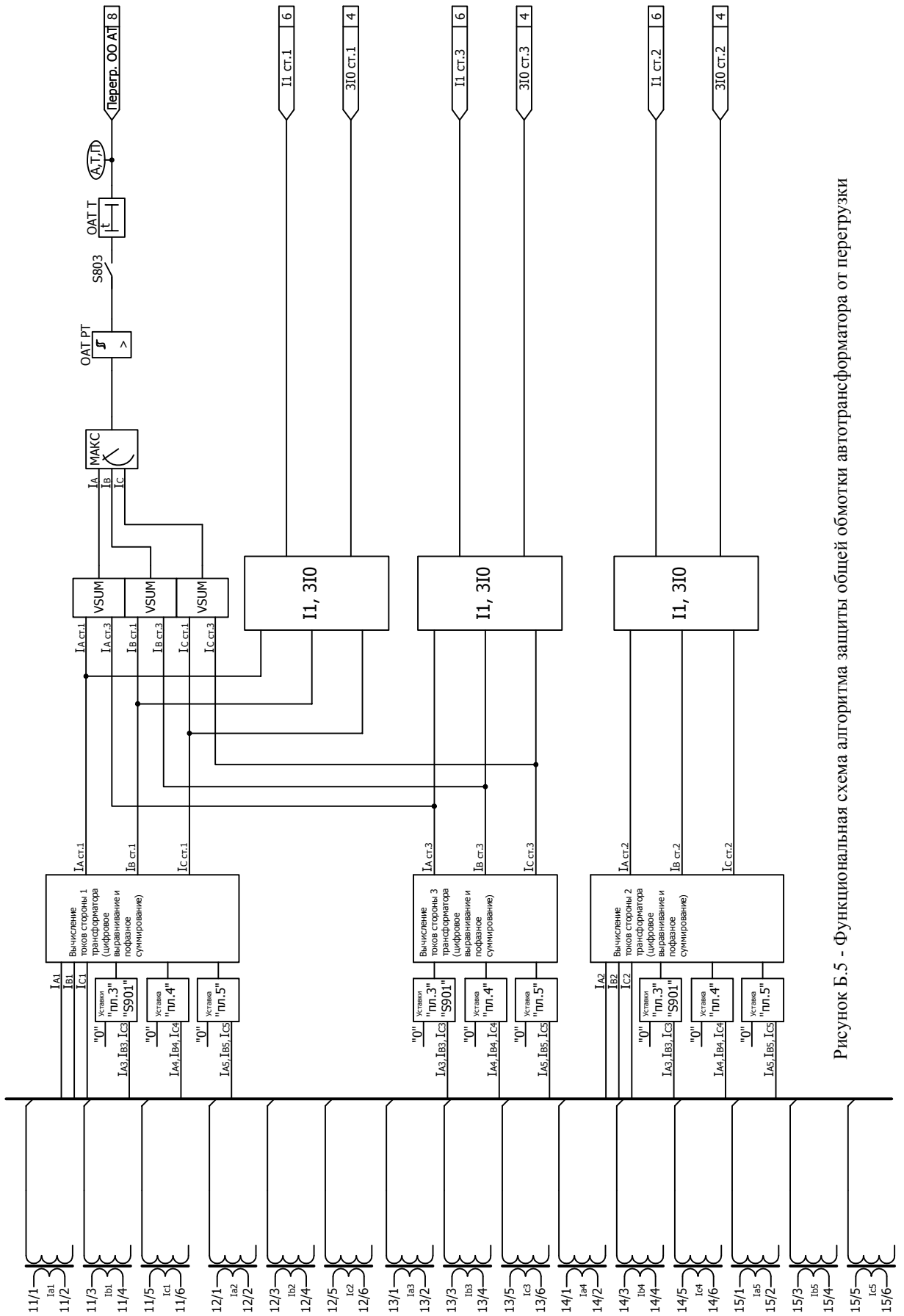


Рисунок Б.5 - Функциональная схема алгоритма защиты общей обмотки автотрансформатора от перегрузки

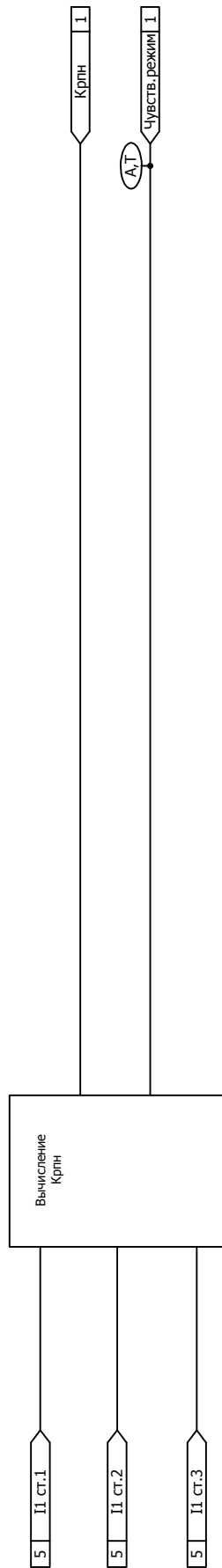


Рисунок Б.6 - Функциональная схема алгоритма учета РПН

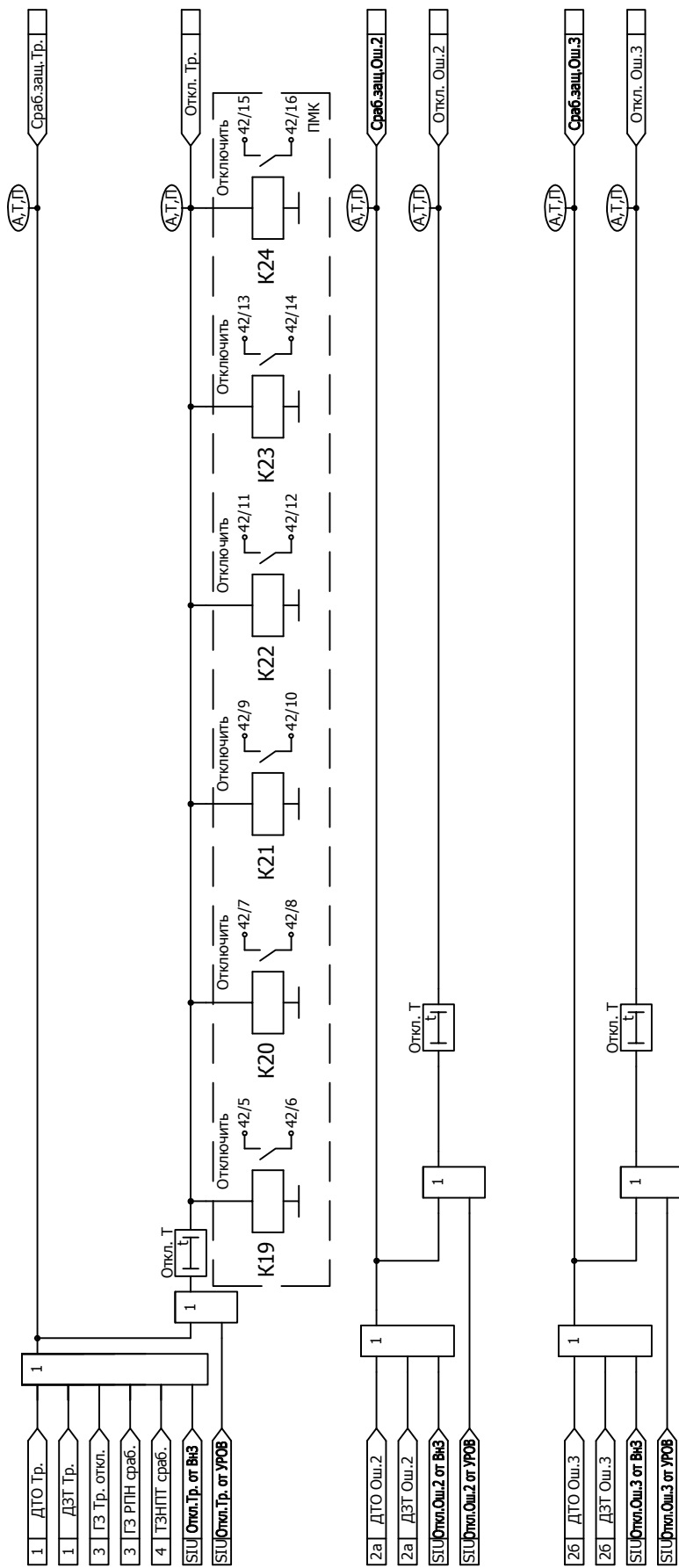


Рисунок Б.7 - Функциональная схема алгоритма формирования сигналов отключения

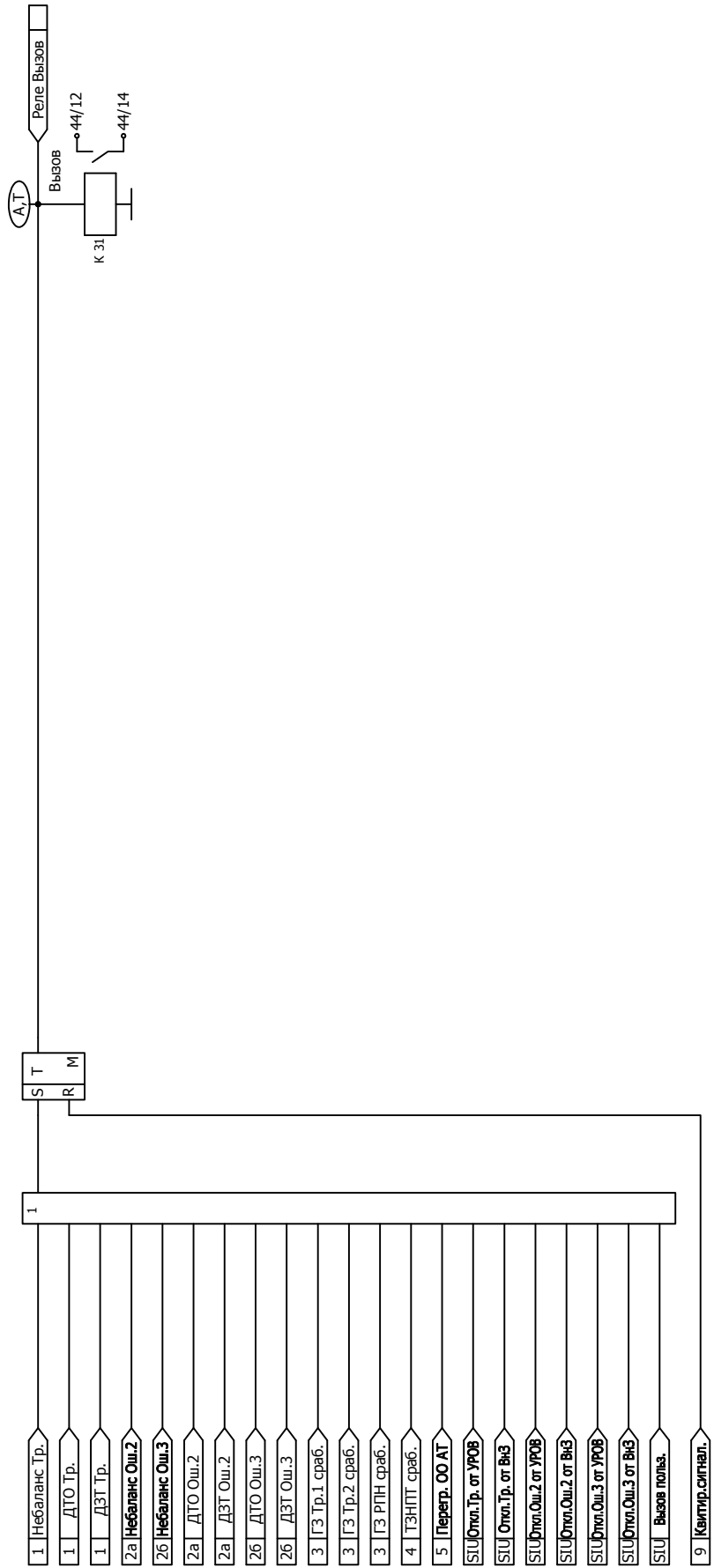


Рисунок Б.8 - Функциональная схема алгоритма вызывной сигнализации

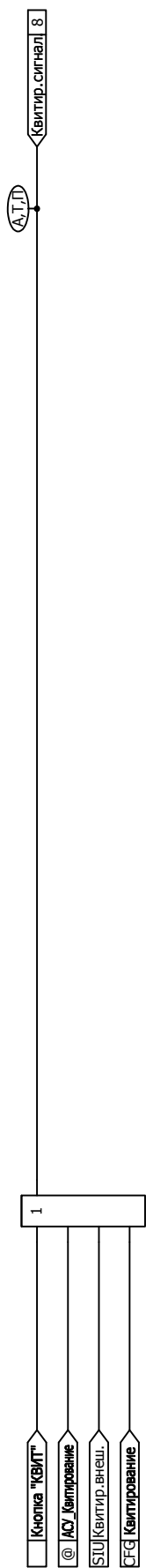


Рисунок Б.9 - Функциональная схема алгоритма квитирования

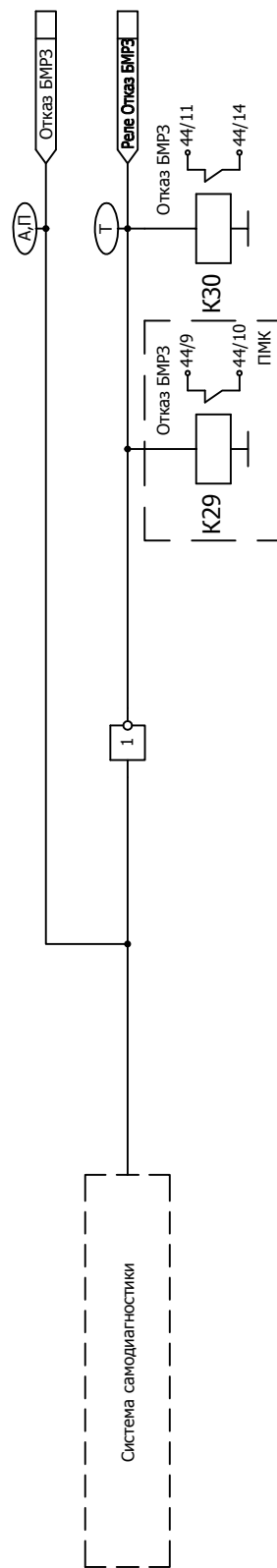


Рисунок Б.10 - Функциональная схема алгоритма самодиагностики

Приложение В

(обязательное)

Адресация параметров в АСУ

В.1 Протоколы информационного обмена согласно ГОСТ Р МЭК 60870-5-101-2006 и ГОСТ Р МЭК 60870-5-104-2004

В.1.1 Перечень параметров, доступных для передачи в АСУ по протоколам информационного обмена согласно ГОСТ Р МЭК 60870-5-101-2006 и ГОСТ Р МЭК 60870-5-104-2004, а также порядок адресации этих параметров приведены в таблице В.1.

Настройка протоколов информационного обмена осуществляется в программном комплексе "Конфигуратор - МТ".

В.1.2 Описание возможностей блока при подключении к АСУ содержится в п. 1.6.12 руководства по эксплуатации ДИВГ.648228.080 РЭ.

Таблица В.1 - Адресация параметров в протоколах информационного обмена согласно ГОСТ Р МЭК 60870-5-101-2006 и ГОСТ Р МЭК 60870-5-104-2004

Наименование группы параметров в программном комплексе "Конфигуратор - МТ"	Диапазон доступных адресов ¹⁾	Параметры для передачи
Входные дискретные сигналы	1 - 127	Все дискретные входы из таблицы 4
Двухэлементная информация	129 - 255	Все дискретные входы из таблицы 4
Выходные дискретные сигналы	257 - 383	Все дискретные выходы из таблицы 5
Служебные дискретные сигналы	385 - 511	Все дискретные входы из таблицы 4
		Выходные сигналы функциональных схем БФПО, приведенные в таблице 11
Входные аналоговые сигналы ²⁾	513 - 639	Все параметры из п. 5.1.1, параметры из таблицы 15
Расчётные аналоговые сигналы ²⁾	641 - 767	Все параметры из п. 5.1.1, параметры из таблицы 15
Одиночные события релейной защиты	769 - 895	Все дискретные входы из таблицы 4
		Все дискретные выходы из таблицы 5
		Выходные сигналы функциональных схем БФПО, приведенные в таблице 11
Накопительная информация	897 - 1023	Все параметры из таблицы 14
Самодиагностика блока	1153 - 1279	Все параметры из таблицы 13
Телеуправление	1281 - 1407	Все входные сигналы АСУ из таблицы 9

Продолжение таблицы В.1

Наименование группы параметров в программном комплексе "Конфигуратор - МТ"	Диапазон доступных адресов ¹⁾	Параметры для передачи
Уставки аналоговые	1409 - 1535	Все уставки пусковых органов из таблицы 6
Уставки временные	1537 - 1663	Все уставки по времени из таблицы 6
Уставки ключи	1665 - 1791	Все программные ключи из таблицы 6
Уставки целочисленные	1793 - 1919	Целочисленные уставки из таблицы 6
Уставки коэффициенты трансформации ³⁾	1921	Коэффициент трансформации трансформатора тока (входы I _{A1} , I _{B1} , I _{C1})
	1922	Коэффициент трансформации трансформатора тока (входы I _{A2} , I _{B2} , I _{C2})
	1923	Коэффициент трансформации трансформатора тока (входы I _{A3} , I _{B3} , I _{C3})
	1924	Коэффициент трансформации трансформатора тока (входы I _{A4} , I _{B4} , I _{C4})
	1925	Коэффициент трансформации трансформатора тока (вход I _{пТ})
	1926	Коэффициент трансформации трансформатора тока (входы I _{A5} , I _{B5} , I _{C5})
Работа устройств защиты	2179	Выходные сигналы функциональных схем БФПО, приведенные в таблице 11
<p>¹⁾ Адресация внутри группы должна начинаться с минимально возможного адреса и не должна содержать пустых мест. Порядок следования параметров в группе произвольный.</p> <p>²⁾ Могут передаваться как первичные, так и вторичные значения величин.</p> <p>³⁾ Коэффициенты трансформации имеют фиксированную заводскую адресацию и обязательны для передачи в АСУ.</p> <p>Примечание - Дополнительно для передачи могут быть использованы все параметры из пп. 3.2.4 - 3.2.6.</p>		

В.2 Протоколы информационного обмена MODBUS-RTU и MODBUS-TCP

В.2.1 Перечень параметров, доступных для передачи в АСУ по протоколам информационного обмена MODBUS-RTU и MODBUS-TCP, а также порядок адресации этих параметров приведены в таблице В.2.

Настройка протоколов информационного обмена осуществляется в программном комплексе "Конфигуратор - МТ".

Таблица В.2 - Адресация параметров в протоколах информационного обмена MODBUS-RTU и MODBUS-TCP

Наименование группы параметров в программном комплексе "Конфигуратор - МТ"	Диапазон доступных адресов ¹⁾	Параметры для передачи
Дискретные входы (Discrete Inputs)	1 - 535	Все дискретные входы из таблицы 4
		Выходные сигналы функциональных схем БФПО, приведенные в таблице 11
		Выходные сигналы функциональных схем ПМК
		Все дискретные выходы из таблицы 5
Битовые сигналы (Coils)	1 - 535	Все входные сигналы АСУ из таблицы 9
		Все программные ключи из таблицы 6

Продолжение таблицы В.2

Наименование группы параметров в программном комплексе "Конфигуратор - МТ"	Диапазон доступных адресов ¹⁾	Параметры для передачи
Входные регистры (Input Registers)	1 - 535	Все параметры из п. 5.1.1 ²⁾ , параметры из таблицы 15
		Все параметры из таблицы 14
Регистры хранения (Holding Registers) ³⁾	1 - 519	Все уставки из таблицы 6
	65520	Коэффициент трансформации трансформатора тока (входы I _{A2} , I _{B2} , I _{C2})
	65521	Коэффициент трансформации трансформатора тока (входы I _{A2} , I _{B2} , I _{C2})
	65522	Коэффициент трансформации трансформатора тока (входы I _{A3} , I _{B3} , I _{C3})
	65523	Коэффициент трансформации трансформатора тока (входы I _{A4} , I _{B4} , I _{C4})
	65524	Коэффициент трансформации трансформатора тока (вход I _{ПТ})
	65525	Коэффициент трансформации трансформатора тока (входы I _{A5} , I _{B5} , I _{C5})
¹⁾ Порядок следования параметров в группе произвольный. ²⁾ Могут передаваться как первичные, так и вторичные значения величин. ³⁾ Коэффициенты трансформации имеют фиксированную заводскую адресацию и обязательны для передачи в АСУ. Примечание - Дополнительно для передачи могут быть использованы все параметры из пп. 3.2.4 - 3.2.6.		

В.3 Протокол информационного обмена согласно ГОСТ Р МЭК 60870-5-103-2005

В.3.1 Перечень параметров, доступных для передачи в АСУ по протоколу информационного обмена согласно ГОСТ Р МЭК 60870-5-103-2005, а также порядок адресации параметров приведены в таблице В.3.

Настройка протокола информационного обмена осуществляется в программном комплексе "Конфигуратор - МТ".

Для передачи сигналов согласно протоколу необходимо задать соответствие между описаниями сигналов ГОСТ Р МЭК 60870-5-103-2005 и выходными сигналами БФПО, ПМК. В графе "Выходные сигналы БФПО, ПМК" таблицы В.3 приведены рекомендуемые выходные сигналы БФПО.

Таблица В.3 - Адресация параметров в протоколе информационного обмена согласно ГОСТ Р МЭК 60870-5-103-2005

GIN	Описание сигнала согласно ГОСТ Р МЭК 60870-5-103-2005	ASDU	GI	FUN	INF	Выходные сигналы БФПО, ПМК
0x0100	Параметры сети					
0x0101	Ток фазы В	3.1	-	128	144	"Ib1, A"
0x0102	Ток фазы В	3.2	-	128	145	"Ib1, A"
0x0103	Напряжение А-В	3.2	-	128	145	-
0x0104	Ток фазы В	3.3	-	128	146	"Ib1, A"
0x0105	Напряжение А-В	3.3	-	128	146	-
0x0106	Активная мощность Р	3.3	-	128	146	-

Продолжение таблицы В.3

GIN	Описание сигнала согласно ГОСТ Р МЭК 60870-5-103-2005	ASDU	GI	FUN	INF	Выходные сигналы БФПО, ПМК
0x0107	Реактивная мощность Q	3.3	-	128	146	-
0x0108	Ток нейтрали In	3.4	-	128	147	"InT, A"
0x0109	Напряжение нейтрали Ven	3.4	-	128	147	-
0x010A	Ток фазы A	9	-	128	148	"Ia1, A"
0x010B	Ток фазы B	9	-	128	148	"Ib1, A"
0x010C	Ток фазы C	9	-	128	148	"Ic1, A"
0x010D	Напряжение A-E	9	-	128	148	-
0x010E	Напряжение B-E	9	-	128	148	-
0x010F	Напряжение C-E	9	-	128	148	-
0x0110	Активная мощность P	9	-	128	148	-
0x0111	Реактивная мощность Q	9	-	128	148	-
0x0112	Частота f	9	-	128	148	"F, Гц"
0x0200	Состояние					
Сигнализация состояний в направлении контроля						
0x0201	АПВ активно	1	+	160	16	-
0x0202	Светодиоды выключены	1	-	160	19	"Квитир. сигнал."
0x0203	Местная установка параметров	1	+	160	22	-
0x0204	Характеристика 1	1	+	128	23	"Программа уставок 1"
0x0205	Характеристика 2	1	+	128	24	"Программа уставок 2"
0x0206	Характеристика 3	1	+	128	25	-
0x0207	Характеристика 4	1	+	128	26	-
0x0208	Вспомогательный вход 1	1	+	160	27	-
0x0209	Вспомогательный вход 2	1	+	160	28	-
0x020A	Вспомогательный вход 3	1	+	160	29	-
0x020B	Вспомогательный вход 4	1	+	160	30	-
Контрольная информация в направлении контроля						
0x020C	Контроль измерений тока	1	+	160	32	-
0x020D	Контроль измерений напряжения	1	+	160	33	-
0x020E	Контроль последовательности фаз	1	+	160	35	"Ошибка фазировки"
0x020F	Контроль цепи отключения	1	+	160	36	-
0x0210	Работа резервной токовой защиты	1	+	128	37	-
0x0211	Повреждение предохранителя трансформатора напряжения	1	+	160	38	-
0x0212	Функционирование телезащиты нарушено	1	+	160	39	-
0x0213	Групповое предупреждение	1	+	160	46	"Реле Вызов"
0x0214	Групповой аварийный сигнал	1	+	160	47	"Реле Авар. откл."

Продолжение таблицы В.3

GIN	Описание сигнала согласно ГОСТ Р МЭК 60870-5-103-2005	ASDU	GI	FUN	INF	Выходные сигналы БФПО, ПМК
Сигнализация о замыкании на землю в направлении контроля						
0x0215	Замыкание на землю фазы А	1	+	160	48	-
0x0216	Замыкание на землю фазы В	1	+	160	49	-
0x0217	Замыкание на землю фазы С	1	+	160	50	-
0x0218	Замыкание на землю на линии (впереди)	1	+	160	51	-
0x0219	Замыкание на землю на шинах (позади)	1	+	160	52	-
Сигнализация о повреждениях в направлении контроля						
0x021A	Запуск защиты, фаза А	2	+	160	64	-
0x021B	Запуск защиты, фаза В	2	+	160	65	-
0x021C	Запуск защиты, фаза С	2	+	160	66	-
0x021D	Запуск защиты, нулевая последовательность	2	+	160	67	-
0x021E	Общее отключение	2	-	128	68	"Сраб. защ. Тр."
0x021F	Отключение фазы А	2	-	160	69	-
0x0220	Отключение фазы В	2	-	160	70	-
0x0221	Отключение фазы С	2	-	160	71	-
0x0222	Отключение резервной защитой I>>	2	-	128	72	-
0x0223	Повреждение на линии	2	-	160	74	-
0x0224	Повреждение на шинах	2	-	128	75	-
0x0225	Передача сигнала телезащиты	2	-	160	76	-
0x0226	Прием сигнала телезащиты	2	-	160	77	-
0x0227	Зона 1	2	-	128	78	-
0x0228	Зона 2	2	-	128	79	-
0x0229	Зона 3	2	-	128	80	-
0x022A	Зона 4	2	-	128	81	-
0x022B	Зона 5	2	-	128	82	-
0x022C	Зона 6	2	-	128	83	-
0x022D	Общий запуск	2	+	160	84	"Пуск защит"
0x022E	Отказ выключателя	2	-	160	85	-
0x022F	Отключение I>	2	-	160	90	-
0x0230	Отключение I>>	2	-	160	91	-
0x0231	Отключение In>	2	-	160	92	-
0x0232	Отключение In>>	2	-	160	93	-
Сигнализация о работе АПВ в направлении контроля						
0x0233	Выключатель включен при помощи АПВ	1	-	160	128	-
0x0234	Выключатель включен при помощи АПВ с задержкой	1	-	160	129	-
0x0235	АПВ заблокировано	1	+	160	130	-
0x0300	Дискретные входы и выходы					

Продолжение таблицы В.3

GIN	Описание сигнала согласно ГОСТ Р МЭК 60870-5-103-2005	ASDU	GI	FUN	INF	Выходные сигналы БФПО, ПМК
Дискретные входы						
0x0301-0x0380	Частный диапазон	1	✘ ¹⁾	✘	✘	Все дискретные входы из таблицы 4
Дискретные выходы						
0x0381-0x03FF	Частный диапазон	1	✘	✘	✘	Все дискретные выходы из таблицы 5
0x0400	Выходные сигналы БФПО, ПМК					
0x0401-0x04C0	Частный диапазон	1	✘	✘	✘	Выходные сигналы функциональных схем БФПО, приведенные в таблице 11. Выходные сигналы функциональных схем ПМК
0x04C1-0x04FF	Частный диапазон	2	✘	✘	✘	Выходные сигналы функциональных схем БФПО, приведенные в таблице 11. Выходные сигналы функциональных схем ПМК
0x0500	Телеуправление					
0x0501	АПВ	20	-	160	16	-
0x0502	Выключение светодиодов	20	-	160	19	"АСУ_Квотирование"
0x0503	Активизировать характеристику 1	20	-	128	23	"АСУ_Программа 1"
0x0504	Активизировать характеристику 2	20	-	128	24	"АСУ_Программа 2"
0x0505	Активизировать характеристику 3	20	-	128	25	-
0x0506	Активизировать характеристику 4	20	-	128	26	-
0x0507-0x052D	Частный диапазон	20	-	✘	✘	Все входные сигналы АСУ из таблицы 9
0x0600	Самодиагностика блока					
0x0601-0x0620	Частный диапазон	1	✘	✘	✘	"Отказ БМРЗ"
0x0A00	Программные ключи					
0x0A01-0x0AFF	Частный диапазон	-	-	-	-	Все программные ключи из таблицы 6 и п. 3.2.6
0x0B00	Программные ключи (продолжение)					
0x0B01-0x0BFF	Частный диапазон	-	-	-	-	Все программные ключи из таблицы 6 и п. 3.2.6
0x0C00	Уставки защит и автоматики					
0x0C01-0x0CFF	Частный диапазон	-	-	-	-	Все уставки из таблицы 6 и таблицы 12, за исключением целочисленных
0x0D00	Уставки по времени					
0x0D01-0x0DFF	Частный диапазон	-	-	-	-	Все уставки по времени из таблицы 6 и п. 3.2.5
0x0E00	Целочисленные уставки защит и автоматики					
0x0E01-0x0EFF	Частный диапазон	-	-	-	-	Целочисленные уставки из таблицы 6

Продолжение таблицы В.3

GIN	Описание сигнала согласно ГОСТ Р МЭК 60870-5-103-2005	ASDU	GI	FUN	INF	Выходные сигналы БФПО, ПМК
0x0F00	Коэффициент трансформации ²⁾					
0x0F01	Частный диапазон	-	-	-	-	Ктр ТТ1
0x0F02	Частный диапазон	-	-	-	-	Не используется
0x0F03	Частный диапазон	-	-	-	-	Не используется
0x0F04	Частный диапазон	-	-	-	-	Ктр ТТ2
0x0F05	Частный диапазон	-	-	-	-	Не используется
0x0F06	Частный диапазон	-	-	-	-	Не используется
0x0F07	Частный диапазон	-	-	-	-	Ктр ТТ3
0x0F08	Частный диапазон	-	-	-	-	Не используется
0x0F09	Частный диапазон	-	-	-	-	Не используется
0x0F0A	Частный диапазон	-	-	-	-	Ктр ТТ4
0x0F0B	Частный диапазон	-	-	-	-	Не используется
0x0F0C	Частный диапазон	-	-	-	-	Не используется
0x0F0D	Частный диапазон	-	-	-	-	Ктр пТ
0x0F0E	Частный диапазон	-	-	-	-	Ктр ТТ5
0x0F0F	Частный диапазон	-	-	-	-	Не используется
0x0F10	Частный диапазон	-	-	-	-	Не используется
¹⁾ ✖ - параметр настраивается в программном комплексе "Конфигуратор - МТ". ²⁾ Коэффициенты трансформации имеют фиксированную заводскую адресацию и обязательны для передачи в АСУ.						

В.4 Протокол информационного обмена согласно ГОСТ Р МЭК 61850

В.4.1 Перечень и адресация основных параметров, доступных для передачи по протоколу информационного обмена согласно ГОСТ Р МЭК 61850 ч. 6, 7-1, 7-2, 7-3, 7-4 (редакция 2), МЭК 61850-8-1 (редакция 2) сообщениями MMS и сообщениями GOOSE, приведены в таблице В.4. Полный состав и структура передаваемой информации приведены в файле ICD, входящем в состав БФПО.

Уставки защит и автоматики, программные ключи представлены:

- в логических узлах "TCTR" - коэффициенты трансформации трансформаторов тока;
- в логических узлах с префиксом "Set_" - уставки функций защит и автоматики;
- в логическом узле "User_GAPC1" - уставки дополнительных элементов, приведенные в пп. 3.2.4 - 3.2.6.

Измеряемые величины передаются во вторичных значениях и в единицах, указанных в настоящем РЭ1. Значения уставок по времени передаются в миллисекундах.

Для назначаемых сигналов и команд АСУ логического узла "User_GAPC1" в программном комплексе "Конфигуратор - МТ" может быть задано соответствие сигналам БФПО и ПМК.

Для передачи и приема сигналов сообщениями GOOSE в блоке предусмотрены назначаемые виртуальные входы и назначаемые виртуальные выходы. Назначение входных и выходных сигналов БФПО и ПМК на виртуальные входы и выходы осуществляется в программном комплексе "Конфигуратор - МТ".

Таблица В.4 - Адресация основных параметров в протоколе информационного обмена согласно ГОСТ Р МЭК 61850

Адрес FCDA	Тип	Параметр
Функции защит, автоматики и сигнализации		
LD0/LLN0/Health/stVal	ENUMERATED	Неиспр./отказ БМРЗ
LD0/LPHD1/PhyHealth/stVal	ENUMERATED	Неиспр./отказ БМРЗ
LD0/CALH1/GrWrm/stVal	BOOLEAN	Вызов
LD0/CALH1/GrAlm/stVal	BOOLEAN	Авар. откл.
LD0/CALH1/AlmReset	SP Control	Команда квитирования
LD0/RDRE1/RcdStr/stVal	BOOLEAN	Работа осциллографа
LD0/RDRE1/RcdMade/stVal	BOOLEAN	Наличие новых осциллограмм
LD0/RDRE1/RcdTrg	SP Control	Команда пуска осциллографа
LD0/PTRC1/Op/general	BOOLEAN	Срабатывание защит трансформатора
LD0/PTRC1/Tr/general	BOOLEAN	Отключение трансформатора
LD0/PTRC2/Op/general	BOOLEAN	Срабатывание защит ошиновки зоны 2
LD0/PTRC2/Tr/general	BOOLEAN	Отключение ошиновки зоны 2
LD0/PTRC3/Op/general	BOOLEAN	Срабатывание защит ошиновки зоны 3
LD0/PTRC3/Tr/general	BOOLEAN	Отключение ошиновки зоны 3
LD0/DTO_PDIF1/Op/phsA	BOOLEAN	Срабатывание ДТО трансформатора по фазе А
LD0/DTO_PDIF1/Op/phsB	BOOLEAN	Срабатывание ДТО трансформатора по фазе В
LD0/DTO_PDIF1/Op/phsC	BOOLEAN	Срабатывание ДТО трансформатора по фазе С
LD0/DTO_PDIF1/Op/general	BOOLEAN	Срабатывание ДТО трансформатора
LD0/DZT_PDIF1/Op/phsA	BOOLEAN	Срабатывание ДЗТ трансформатора по фазе А
LD0/DZT_PDIF1/Op/phsB	BOOLEAN	Срабатывание ДЗТ трансформатора по фазе В
LD0/DZT_PDIF1/Op/phsC	BOOLEAN	Срабатывание ДЗТ трансформатора по фазе С
LD0/DZT_PDIF1/Op/general	BOOLEAN	Срабатывание ДЗТ трансформатора
LD0/DTO_PDIF2/Op/phsA	BOOLEAN	Срабатывание ДТО ошиновки зоны 2 по фазе А
LD0/DTO_PDIF2/Op/phsB	BOOLEAN	Срабатывание ДТО ошиновки зоны 2 по фазе В
LD0/DTO_PDIF2/Op/phsC	BOOLEAN	Срабатывание ДТО ошиновки зоны 2 по фазе С
LD0/DTO_PDIF2/Op/general	BOOLEAN	Срабатывание ДТО ошиновки зоны 2
LD0/DZT_PDIF2/Op/phsA	BOOLEAN	Срабатывание ДЗТ ошиновки зоны 2 по фазе А
LD0/DZT_PDIF2/Op/phsB	BOOLEAN	Срабатывание ДЗТ ошиновки зоны 2 по фазе В
LD0/DZT_PDIF2/Op/phsC	BOOLEAN	Срабатывание ДЗТ ошиновки зоны 2 по фазе С
LD0/DZT_PDIF2/Op/general	BOOLEAN	Срабатывание ДЗТ ошиновки зоны 2
LD0/DTO_PDIF3/Op/phsA	BOOLEAN	Срабатывание ДТО ошиновки зоны 3 по фазе А
LD0/DTO_PDIF3/Op/phsB	BOOLEAN	Срабатывание ДТО ошиновки зоны 3 по фазе В
LD0/DTO_PDIF3/Op/phsC	BOOLEAN	Срабатывание ДТО ошиновки зоны 3 по фазе С
LD0/DTO_PDIF3/Op/general	BOOLEAN	Срабатывание ДТО ошиновки зоны 3
LD0/DZT_PDIF3/Op/phsA	BOOLEAN	Срабатывание ДЗТ ошиновки зоны 3 по фазе А
LD0/DZT_PDIF3/Op/phsB	BOOLEAN	Срабатывание ДЗТ ошиновки зоны 3 по фазе В
LD0/DZT_PDIF3/Op/phsC	BOOLEAN	Срабатывание ДЗТ ошиновки зоны 3 по фазе С
LD0/DZT_PDIF3/Op/general	BOOLEAN	Срабатывание ДЗТ ошиновки зоны 3
LD0/SIML1/InsAlm/stVal	BOOLEAN	Срабатывание ГЗ трансформатора
LD0/SIML1/GasInsAlm/stVal	BOOLEAN	Срабатывание ГЗ 1 ступени трансформатора
LD0/SIML1/GasFlwTr/stVal	BOOLEAN	Срабатывание ГЗ 2 ступени трансформатора
LD0/SIML2/InsAlm/stVal	BOOLEAN	Срабатывание ГЗ РПН

Продолжение таблицы В.4

Адрес FCDA	Тип	Параметр
Измеряемые параметры сети		
LD0/MT_MMXU1/Hz/mag/f	FLOAT32	Частота, Гц
LD0/MT_MMXU1/A/phsA/cVal/mag/f	FLOAT32	Ia1, А
LD0/MT_MMXU1/A/phsA/cVal/ang/f	FLOAT32	Угол Ia1, градус
LD0/MT_MMXU1/A/phsB/cVal/mag/f	FLOAT32	Ib1, А
LD0/MT_MMXU1/A/phsB/cVal/ang/f	FLOAT32	Угол Ib1, градус
LD0/MT_MMXU1/A/phsC/cVal/mag/f	FLOAT32	Ic1, А
LD0/MT_MMXU1/A/phsC/cVal/ang/f	FLOAT32	Угол Ic1, градус
LD0/MT_MMXU1/A/res/cVal/mag/f	FLOAT32	InT, А
LD0/MT_MMXU1/A/res/cVal/ang/f	FLOAT32	Угол InT, градус
LD0/MT_MMXU2/A/phsA/cVal/mag/f	FLOAT32	Ia2, А
LD0/MT_MMXU2/A/phsA/cVal/ang/f	FLOAT32	Угол Ia2, градус
LD0/MT_MMXU2/A/phsB/cVal/mag/f	FLOAT32	Ib2, А
LD0/MT_MMXU2/A/phsB/cVal/ang/f	FLOAT32	Угол Ib2, градус
LD0/MT_MMXU2/A/phsC/cVal/mag/f	FLOAT32	Ic2, А
LD0/MT_MMXU2/A/phsC/cVal/ang/f	FLOAT32	Угол Ic2, градус
LD0/MT_MMXU3/A/phsA/cVal/mag/f	FLOAT32	Ia3, А
LD0/MT_MMXU3/A/phsA/cVal/ang/f	FLOAT32	Угол Ia3, градус
LD0/MT_MMXU3/A/phsB/cVal/mag/f	FLOAT32	Ib3, А
LD0/MT_MMXU3/A/phsB/cVal/ang/f	FLOAT32	Угол Ib3, градус
LD0/MT_MMXU3/A/phsC/cVal/mag/f	FLOAT32	Ic3, А
LD0/MT_MMXU3/A/phsC/cVal/ang/f	FLOAT32	Угол Ic3, градус
LD0/MT_MMXU4/A/phsA/cVal/mag/f	FLOAT32	Ia4, А
LD0/MT_MMXU4/A/phsA/cVal/ang/f	FLOAT32	Угол Ia4, градус
LD0/MT_MMXU4/A/phsB/cVal/mag/f	FLOAT32	Ib4, А
LD0/MT_MMXU4/A/phsB/cVal/ang/f	FLOAT32	Угол Ib4, градус
LD0/MT_MMXU4/A/phsC/cVal/mag/f	FLOAT32	Ic4, А
LD0/MT_MMXU4/A/phsC/cVal/ang/f	FLOAT32	Угол Ic4, градус
LD0/MT_MMXU5/A/phsA/cVal/mag/f	FLOAT32	Ia5, А
LD0/MT_MMXU5/A/phsA/cVal/ang/f	FLOAT32	Угол Ia5, градус
LD0/MT_MMXU5/A/phsB/cVal/mag/f	FLOAT32	Ib5, А
LD0/MT_MMXU5/A/phsB/cVal/ang/f	FLOAT32	Угол Ib5, градус
LD0/MT_MMXU5/A/phsC/cVal/mag/f	FLOAT32	Ic5, А
LD0/MT_MMXU5/A/phsC/cVal/ang/f	FLOAT32	Угол Ic5, градус
LD0/DZT_PDIF1/DifAClc/phsA/cVal/mag/f	FLOAT32	Идиф тр. А, ном.
LD0/DZT_PDIF1/DifAClc/phsB/cVal/mag/f	FLOAT32	Идиф тр. В, ном.
LD0/DZT_PDIF1/DifAClc/phsC/cVal/mag/f	FLOAT32	Идиф тр. С, ном.
LD0/DZT_PDIF1/RstA/phsA/cVal/mag/f	FLOAT32	Иторм. тр. А, ном.
LD0/DZT_PDIF1/RstA/phsB/cVal/mag/f	FLOAT32	Иторм. тр. В, ном.
LD0/DZT_PDIF1/RstA/phsC/cVal/mag/f	FLOAT32	Иторм. тр. С, ном.
LD0/DZT_PDIF2/DifAClc/phsA/cVal/mag/f	FLOAT32	Идиф ош.2 А, ном.
LD0/DZT_PDIF2/DifAClc/phsB/cVal/mag/f	FLOAT32	Идиф ош.2 В, ном.
LD0/DZT_PDIF2/DifAClc/phsC/cVal/mag/f	FLOAT32	Идиф ош.2 С, ном.
LD0/DZT_PDIF2/RstA/phsA/cVal/mag/f	FLOAT32	Иторм. ош.2 А, ном.
LD0/DZT_PDIF2/RstA/phsB/cVal/mag/f	FLOAT32	Иторм. ош.2 В, ном.
LD0/DZT_PDIF2/RstA/phsC/cVal/mag/f	FLOAT32	Иторм. ош.2 С, ном.

Продолжение таблицы В.4

Адрес FCDA	Тип	Параметр
LD0/DZT_PDIF3/DifAClc/phsA/cVal/mag/f	FLOAT32	Идиф ош.3 А, ном.
LD0/DZT_PDIF3/DifAClc/phsB/cVal/mag/f	FLOAT32	Идиф ош.3 В, ном.
LD0/DZT_PDIF3/DifAClc/phsC/cVal/mag/f	FLOAT32	Идиф ош.3 С, ном.
LD0/DZT_PDIF3/RstA/phsA/cVal/mag/f	FLOAT32	Игорм. ош.3 А, ном.
LD0/DZT_PDIF3/RstA/phsB/cVal/mag/f	FLOAT32	Игорм. ош.3 В, ном.
LD0/DZT_PDIF3/RstA/phsC/cVal/mag/f	FLOAT32	Игорм. ош.3 С, ном.
LD0/Seq_MSQ11/SeqA/c1/cVal/mag/f	FLOAT32	И1 1, А
LD0/Seq_MSQ11/SeqA/c1/cVal/ang/f	FLOAT32	Угол И1 1, градус
LD0/Seq_MSQ11/SeqA/c2/cVal/mag/f	FLOAT32	И2 1, А
LD0/Seq_MSQ11/SeqA/c2/cVal/ang/f	FLOAT32	Угол И2 1, градус
LD0/Seq_MSQ11/SeqA/c3/cVal/mag/f	FLOAT32	И10 1, А
LD0/Seq_MSQ11/SeqA/c3/cVal/ang/f	FLOAT32	Угол И10 1, градус
LD0/Seq_MSQ12/SeqA/c1/cVal/mag/f	FLOAT32	И1 2, А
LD0/Seq_MSQ12/SeqA/c1/cVal/ang/f	FLOAT32	Угол И1 2, градус
LD0/Seq_MSQ12/SeqA/c2/cVal/mag/f	FLOAT32	И2 2, А
LD0/Seq_MSQ12/SeqA/c2/cVal/ang/f	FLOAT32	Угол И2 2, градус
LD0/Seq_MSQ12/SeqA/c3/cVal/mag/f	FLOAT32	И10 2, А
LD0/Seq_MSQ12/SeqA/c3/cVal/ang/f	FLOAT32	Угол И10 2, градус
LD0/Seq_MSQ13/SeqA/c1/cVal/mag/f	FLOAT32	И1 3, А
LD0/Seq_MSQ13/SeqA/c1/cVal/ang/f	FLOAT32	Угол И1 3, градус
LD0/Seq_MSQ13/SeqA/c2/cVal/mag/f	FLOAT32	И2 3, А
LD0/Seq_MSQ13/SeqA/c2/cVal/ang/f	FLOAT32	Угол И2 3, градус
LD0/Seq_MSQ13/SeqA/c3/cVal/mag/f	FLOAT32	И10 3, А
LD0/Seq_MSQ13/SeqA/c3/cVal/ang/f	FLOAT32	Угол И10 3, градус
LD0/Seq_MSQ14/SeqA/c1/cVal/mag/f	FLOAT32	И1 4, А
LD0/Seq_MSQ14/SeqA/c1/cVal/ang/f	FLOAT32	Угол И1 4, градус
LD0/Seq_MSQ14/SeqA/c2/cVal/mag/f	FLOAT32	И2 4, А
LD0/Seq_MSQ14/SeqA/c2/cVal/ang/f	FLOAT32	Угол И2 4, градус
LD0/Seq_MSQ14/SeqA/c3/cVal/mag/f	FLOAT32	И10 4, А
LD0/Seq_MSQ14/SeqA/c3/cVal/ang/f	FLOAT32	Угол И10 4, градус
LD0/Seq_MSQ15/SeqA/c1/cVal/mag/f	FLOAT32	И1 5, А
LD0/Seq_MSQ15/SeqA/c1/cVal/ang/f	FLOAT32	Угол И1 5, градус
LD0/Seq_MSQ15/SeqA/c2/cVal/mag/f	FLOAT32	И2 5, А
LD0/Seq_MSQ15/SeqA/c2/cVal/ang/f	FLOAT32	Угол И2 5, градус
LD0/Seq_MSQ15/SeqA/c3/cVal/mag/f	FLOAT32	И10 5, А
LD0/Seq_MSQ15/SeqA/c3/cVal/ang/f	FLOAT32	Угол И10 5, градус