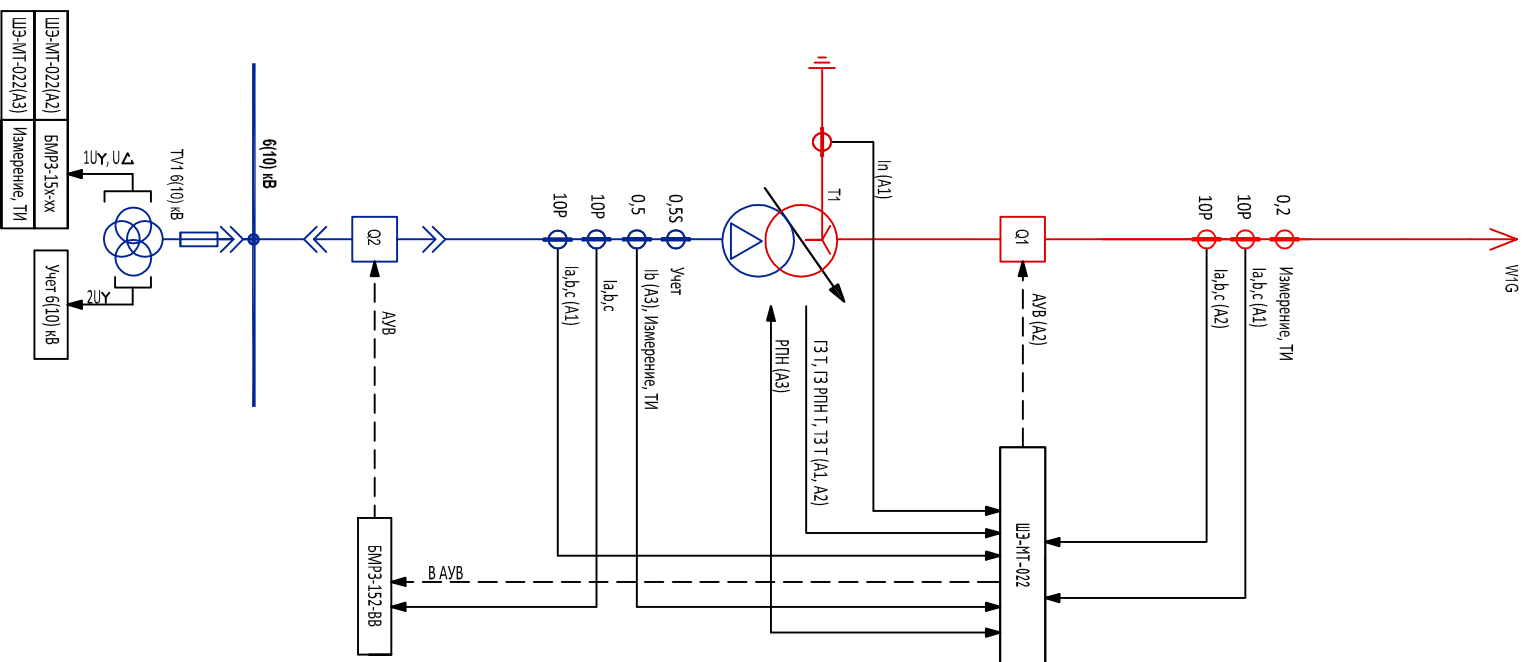


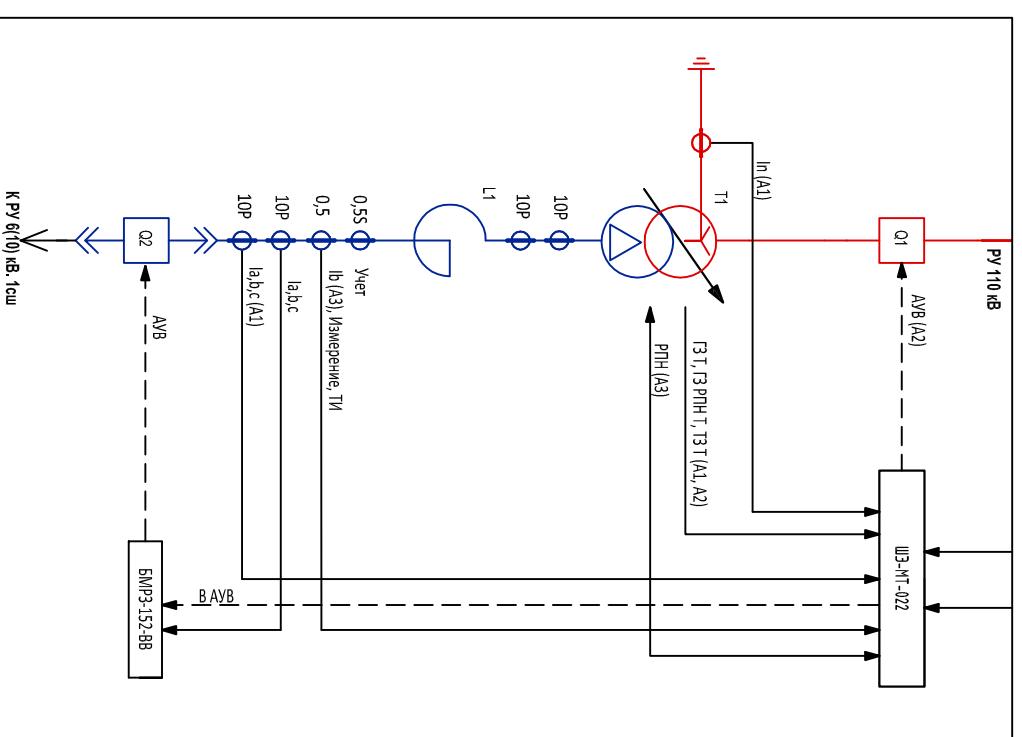
Схема №110-3Н

"БЛОК (ЛИНИЯ-ТРАНСФОРМАТОР) С ВЫКЛЮЧАТЕЛЕМ"

Двухобмоточный трансформатор (Вариант 1)



Двухобмоточный трансформатор с реактором на стороне НН (Вариант 2)



Двухобмоточный трансформатор со свободным реактором на стороне НН (Вариант 3)

