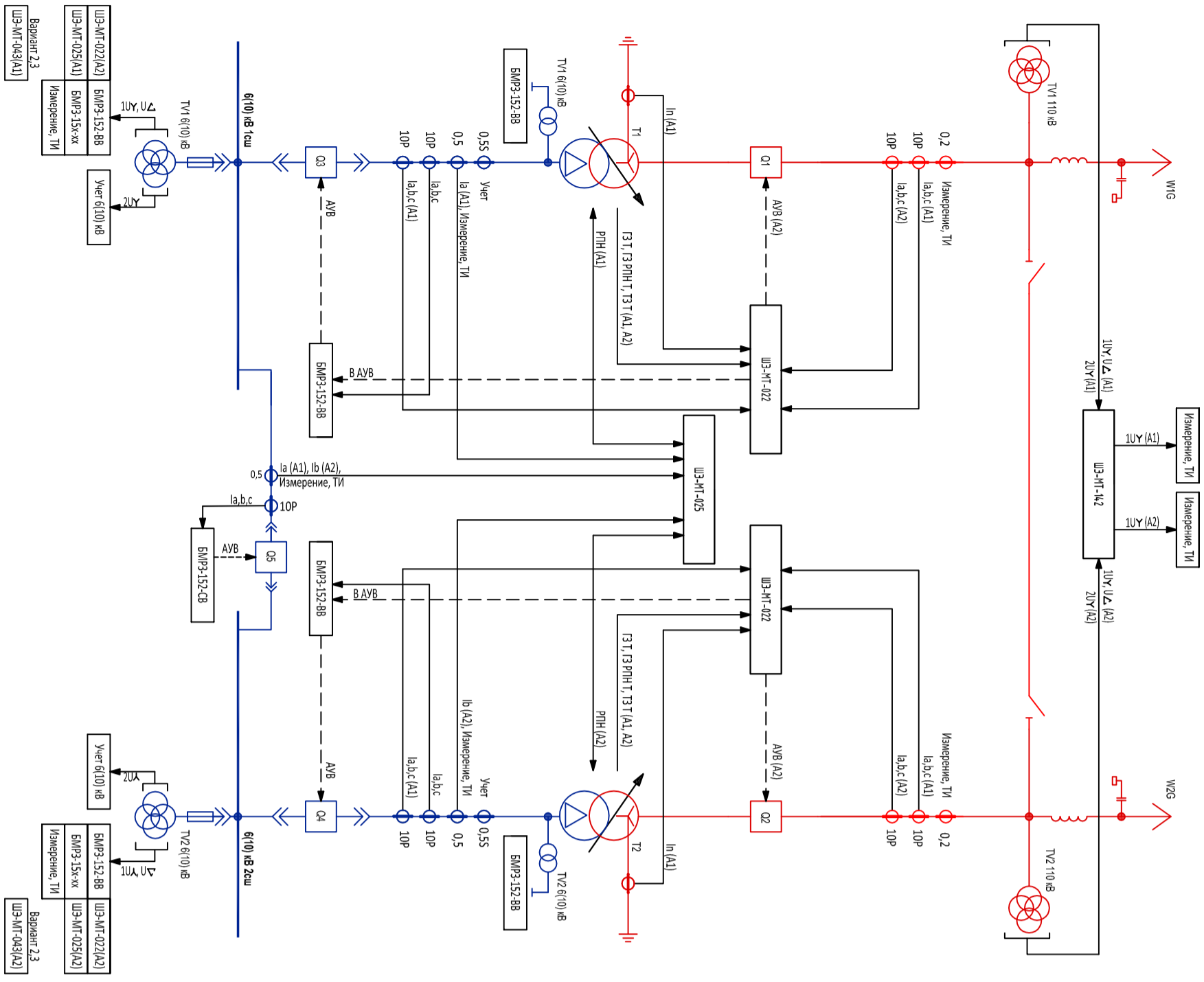
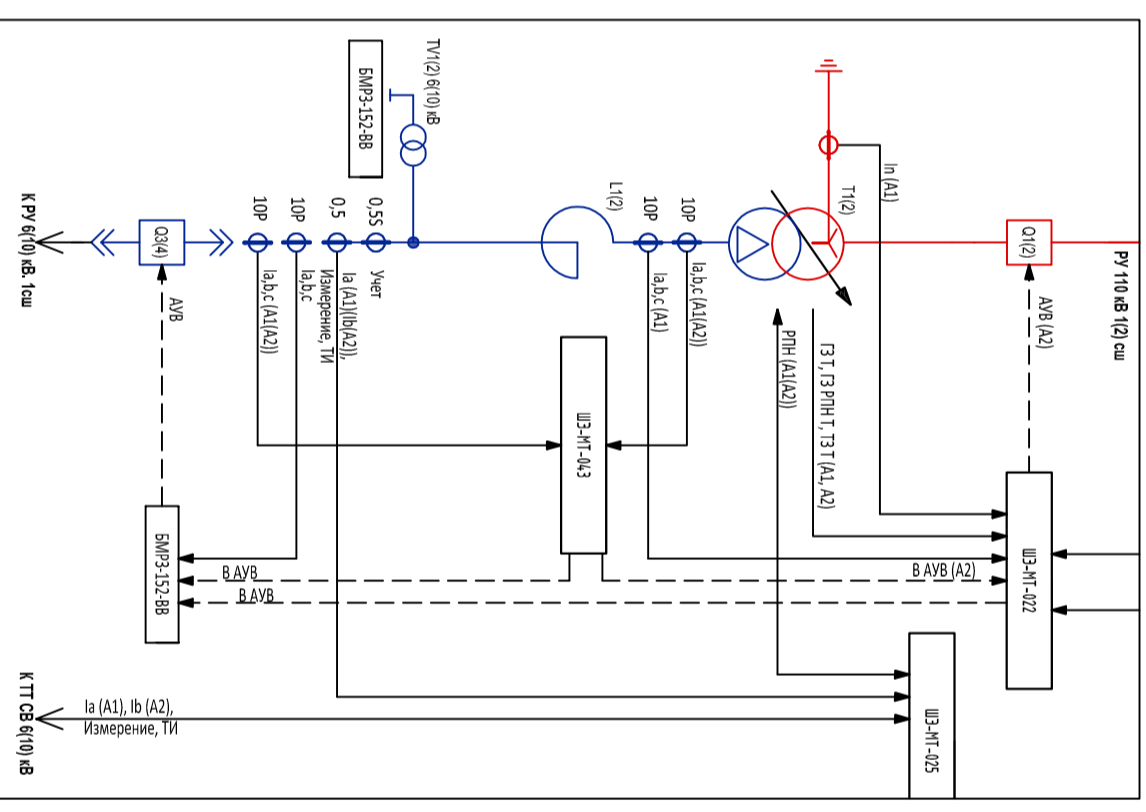


Схема №110-4Н

"ДВА БЛОКА С ВЫКЛЮЧАТЕЛЯМИ И НЕАВТОМАТИЧЕСКОЙ ПЕРЕМЫЧКОЙ СО СТОРОНЫ ЛИНИЙ"
 Двухконтурный трансформатор (Вариант 1)



Двухконтурный трансформатор с реактором на стороне НН (Вариант 2)



Двухконтурный трансформатор со сдвоенным реактором на стороне НН (Вариант 3)

