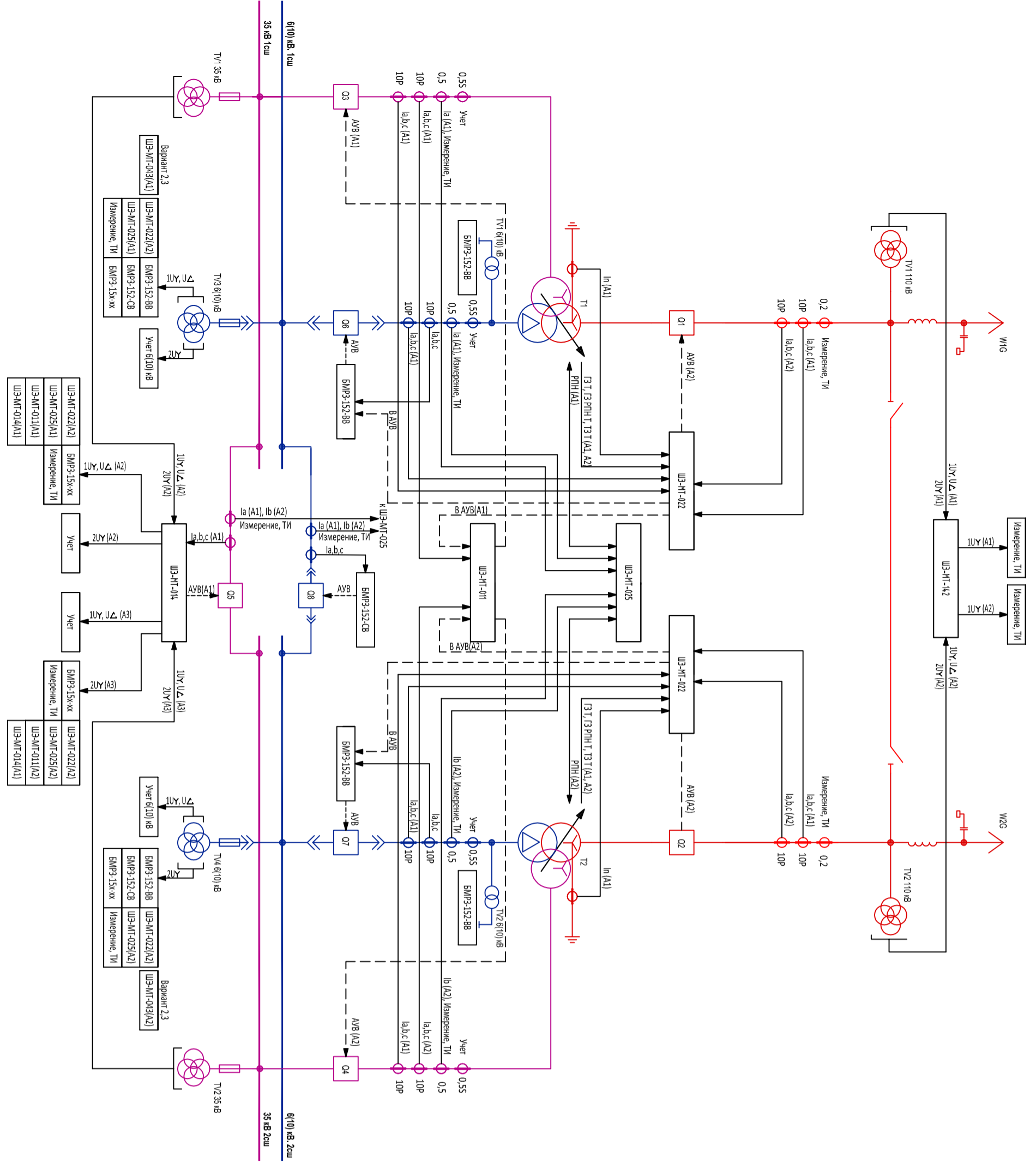
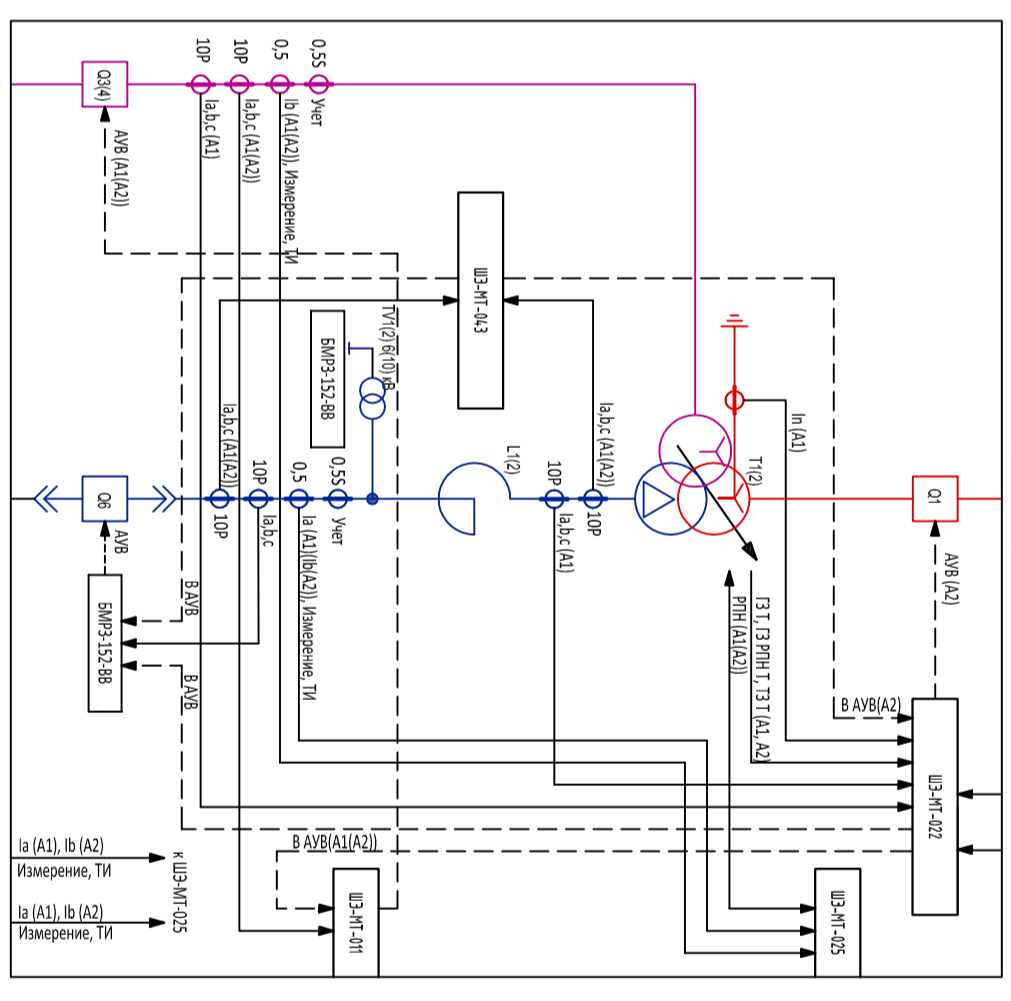


Схема №110-4Н

“ДВА БЛОКА С ВЫКЛЮЧАТЕЛЯМИ И НЕАВТОМАТИЧЕСКОЙ ПЕРЕМЫЧКОЙ СО СТОРОНЫ ЛИНИЙ”
Трёхобмоточный трансформатор (Вариант 1)



Трёхобмоточный трансформатор с реактором на стороне НН (Вариант 2)



Трёхобмоточный трансформатор со стороны реактор на стороне НН (Вариант 3)

