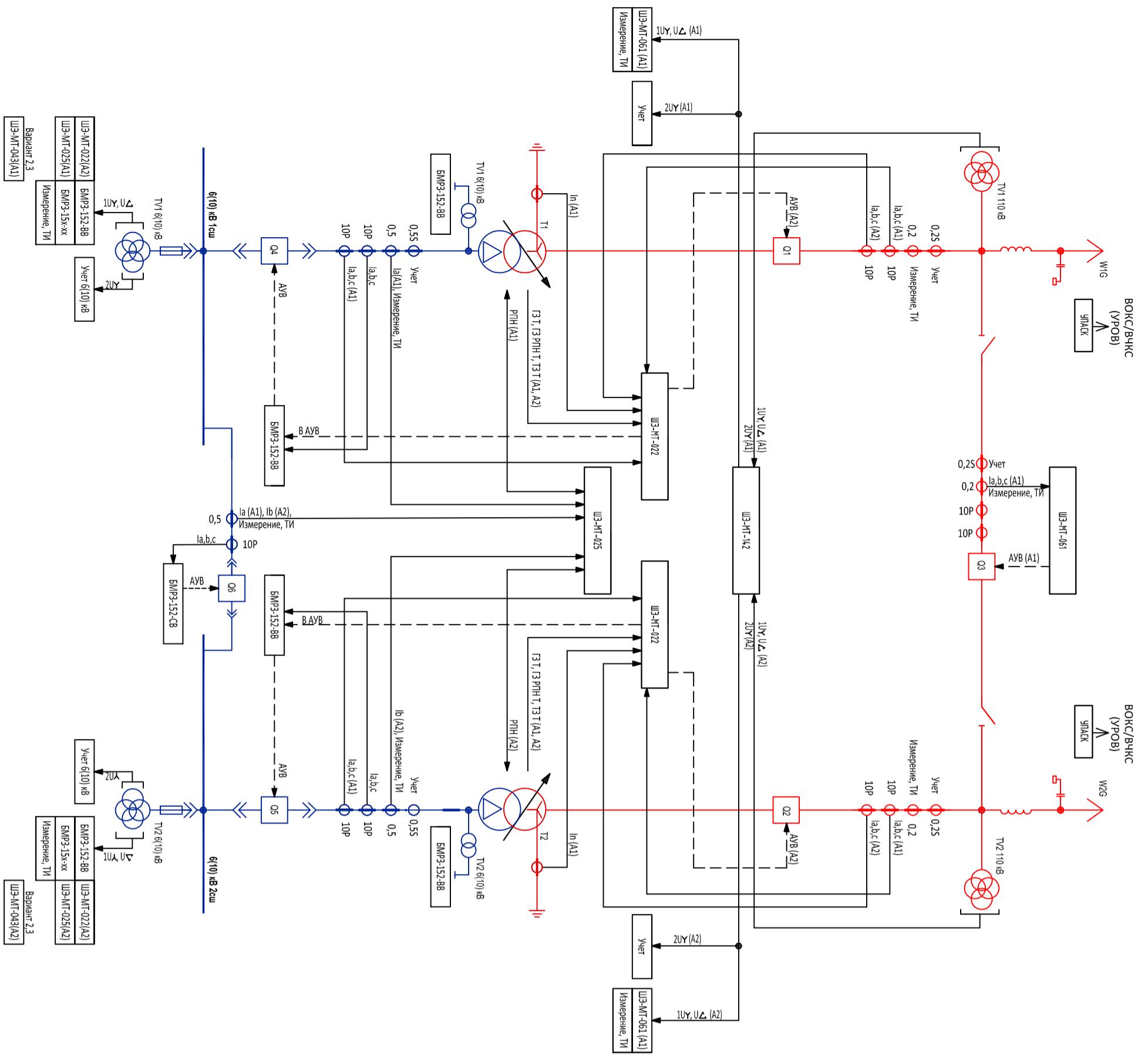
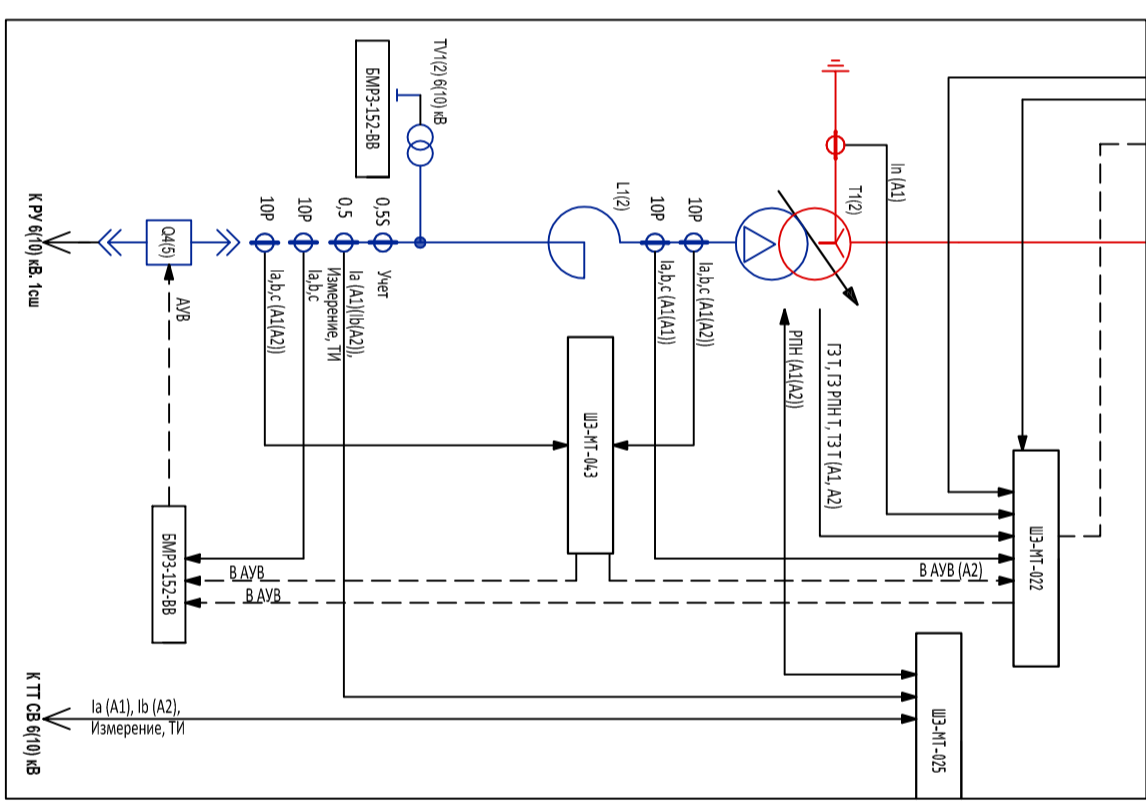


Схема №110-5АН

"МОСТИК С ВЫКЛЮЧАТЕЛЯМИ В ЦЕНТРАХ
ТРАНСФОРМАТОРОВ"
(Тупиковый режим)
Двухобмоточный трансформатор (Вариант 1)



Двухобмоточный трансформатор с ректормом на стороне НН (Вариант 2)



Двухобмоточный трансформатор со сдвоенным ректормом на стороне НН (Вариант 3)

