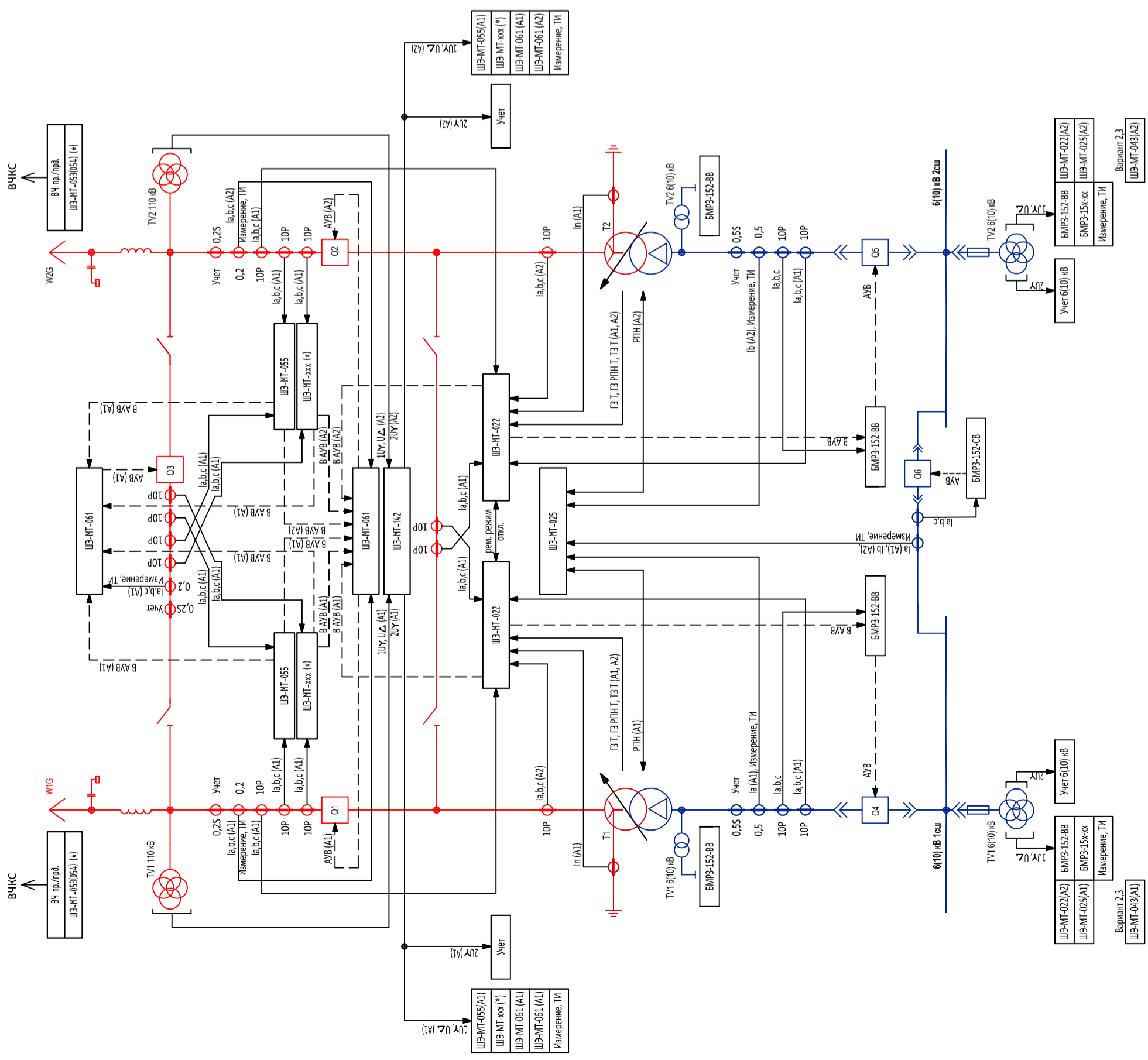


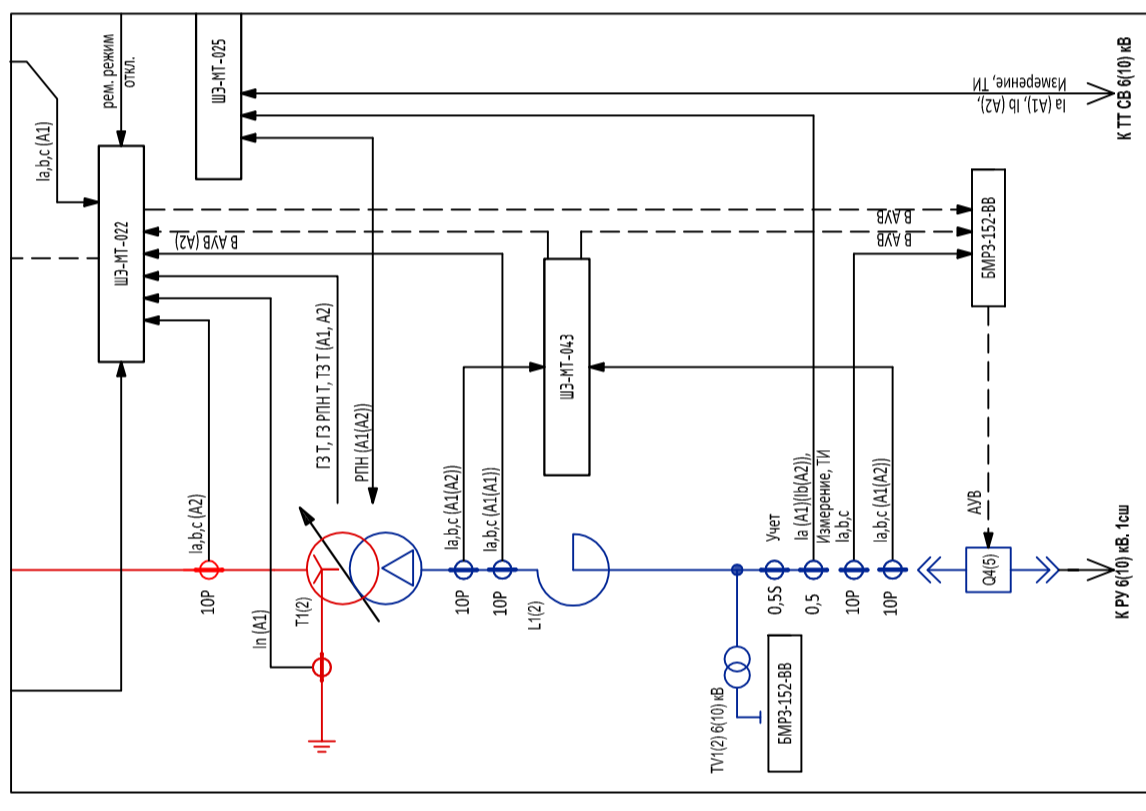
Схема №110-5АН

"МОСТИК С ВЫКЛЮЧАТЕЛЯМИ В ЦЕПЯХ
ТРАНСФОРМАТОРОВ И РЕМОНТНОЙ ПЕРЕМЫЧКОЙ СО
СТОРОНЫ ТРАНСФОРМАТОРОВ"

Двухобмоточный трансформатор (Вариант 1)



Двухобмоточный трансформатор с реактором на стороне НН (Вариант 2)



Двухобмоточный трансформатор со собственным реактором на стороне НН (Вариант 3)

