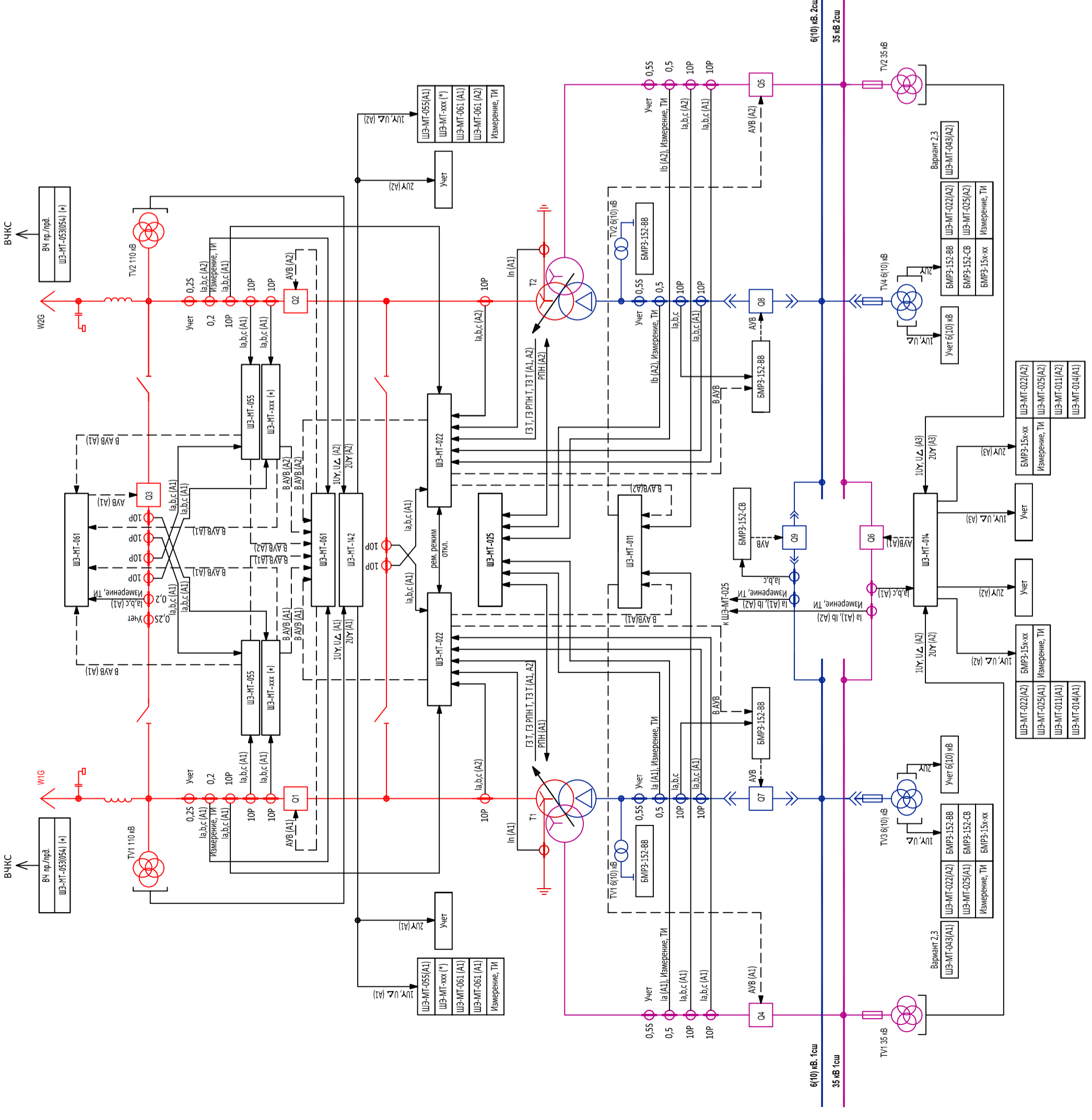
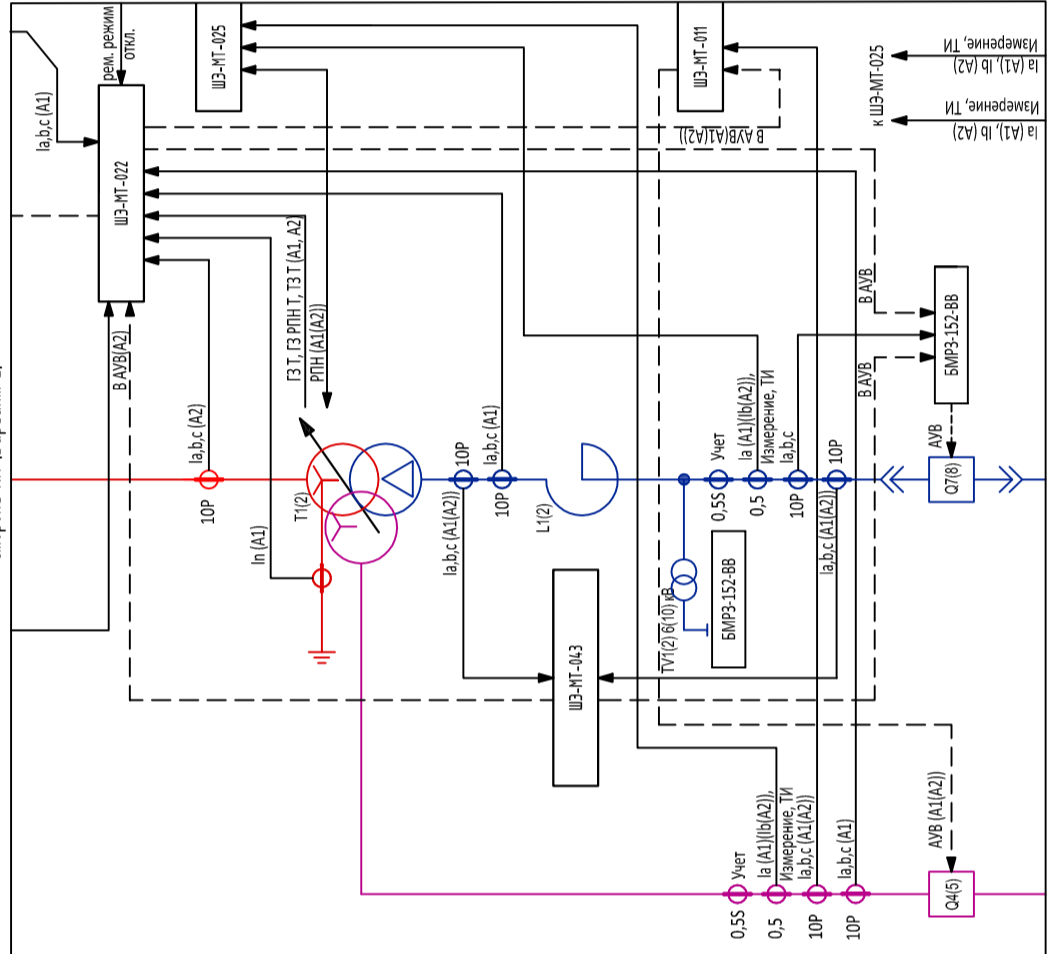


Схема №110-5АН

"МОСТИК С ВЫКЛЮЧАТЕЛЯМИ В ЦЕПЯХ
ТРАНСФОРМАТОРОВ И РЕМОНТНОЙ ПЕРЕМЫЧКОЙ СО
СТОРОНЫ ТРАНСФОРМАТОРОВ"
Трехобмоточный трансформатор (Вариант 1)



Трехобмоточный трансформатор с реактором на стороне НН (Вариант 2)



Трехобмоточный трансформатор со сдвинутым реактором на стороне НН (Вариант 3)

