

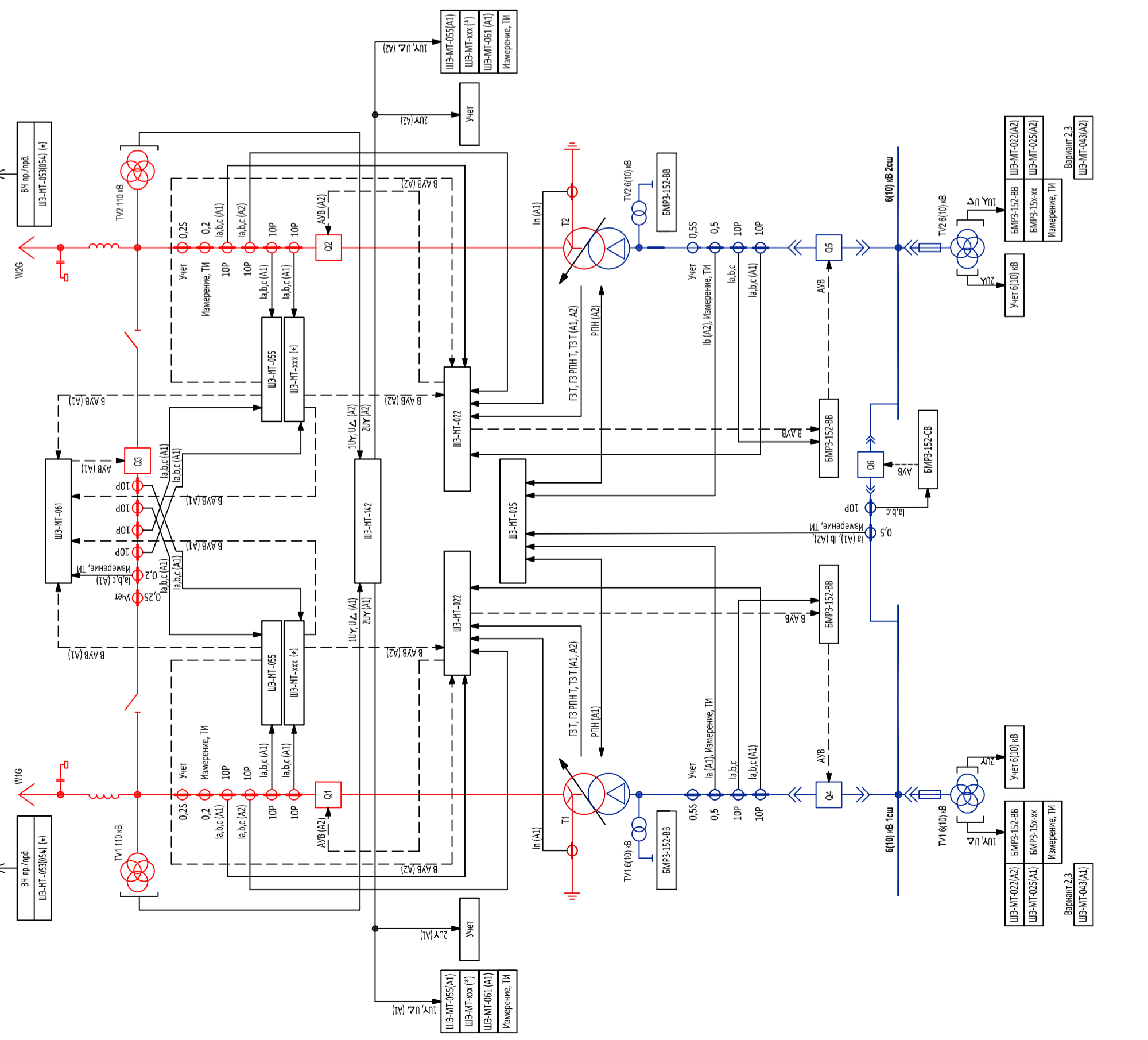
Схема №110-5АН

"МОСТИК С ВЫКЛЮЧАТЕЛЯМИ В ЦЕПЯХ
ТРАНСФОРМАТОРОВ"

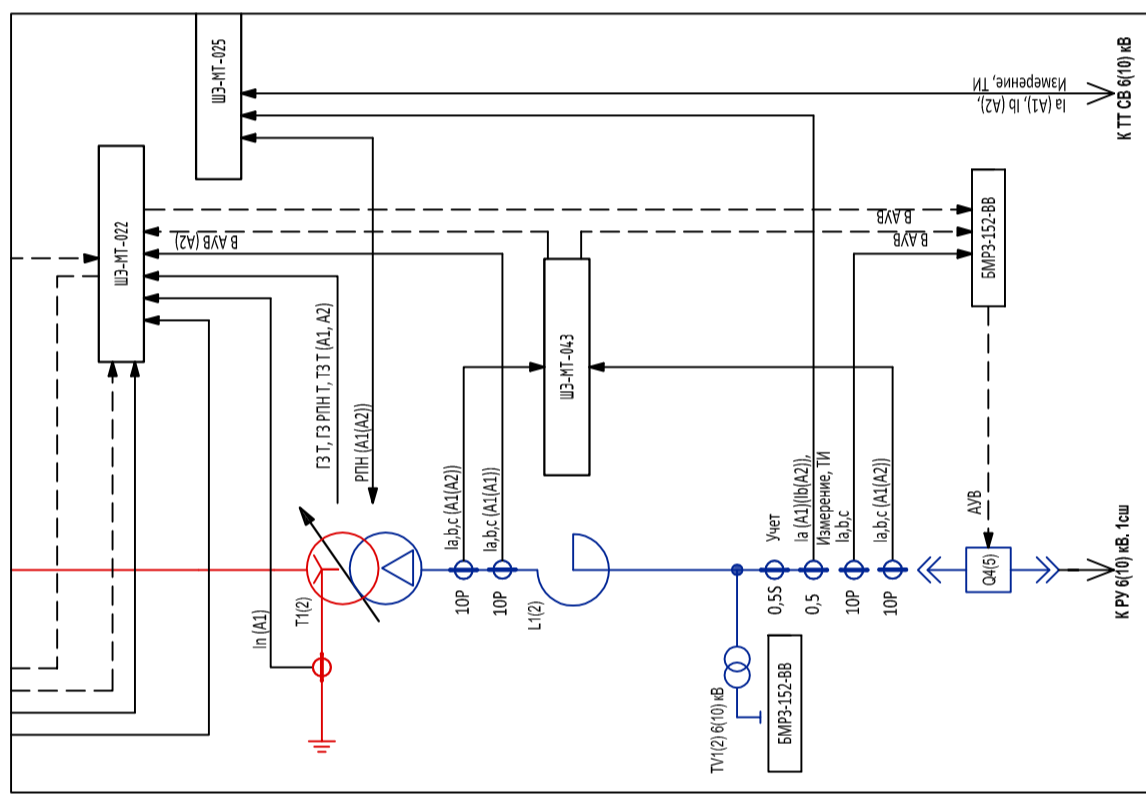
Двухобмоточный трансформатор (Вариант 1)

ВЧКС

ВЧКС



Двухобмоточный трансформатор с реактором на стороне НН (Вариант 2)



Двухобмоточный трансформатор со собственным реактором на стороне НН (Вариант 3)

