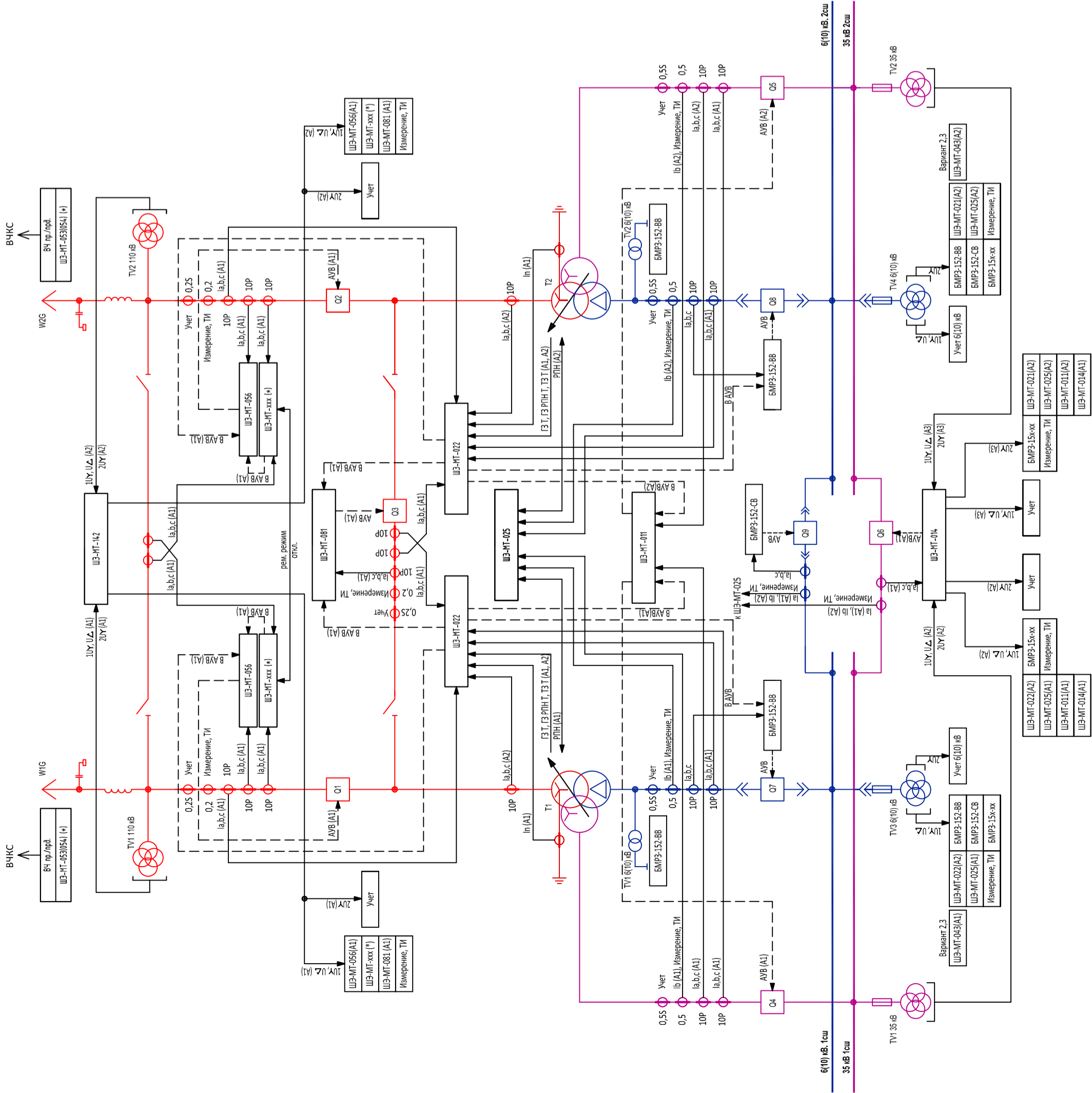


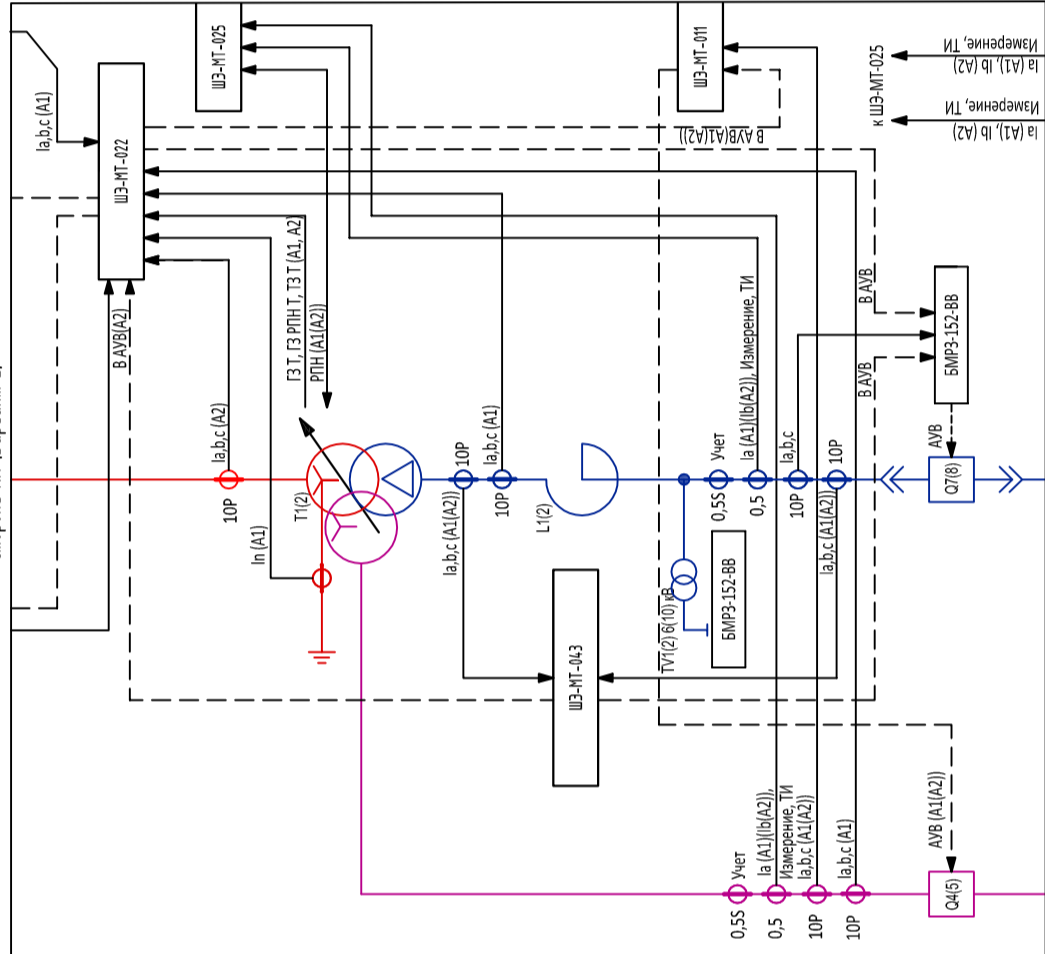
Схема №110-4Н

"МОСТИК С ВЫКЛЮЧАТЕЛЯМИ В ЦЕПЯХ ЛИНИЙ И
РЕМОНТНОЙ ПЕРЕМЫЧКОЙ СО СТОРОНЫ ЛИНИЙ"

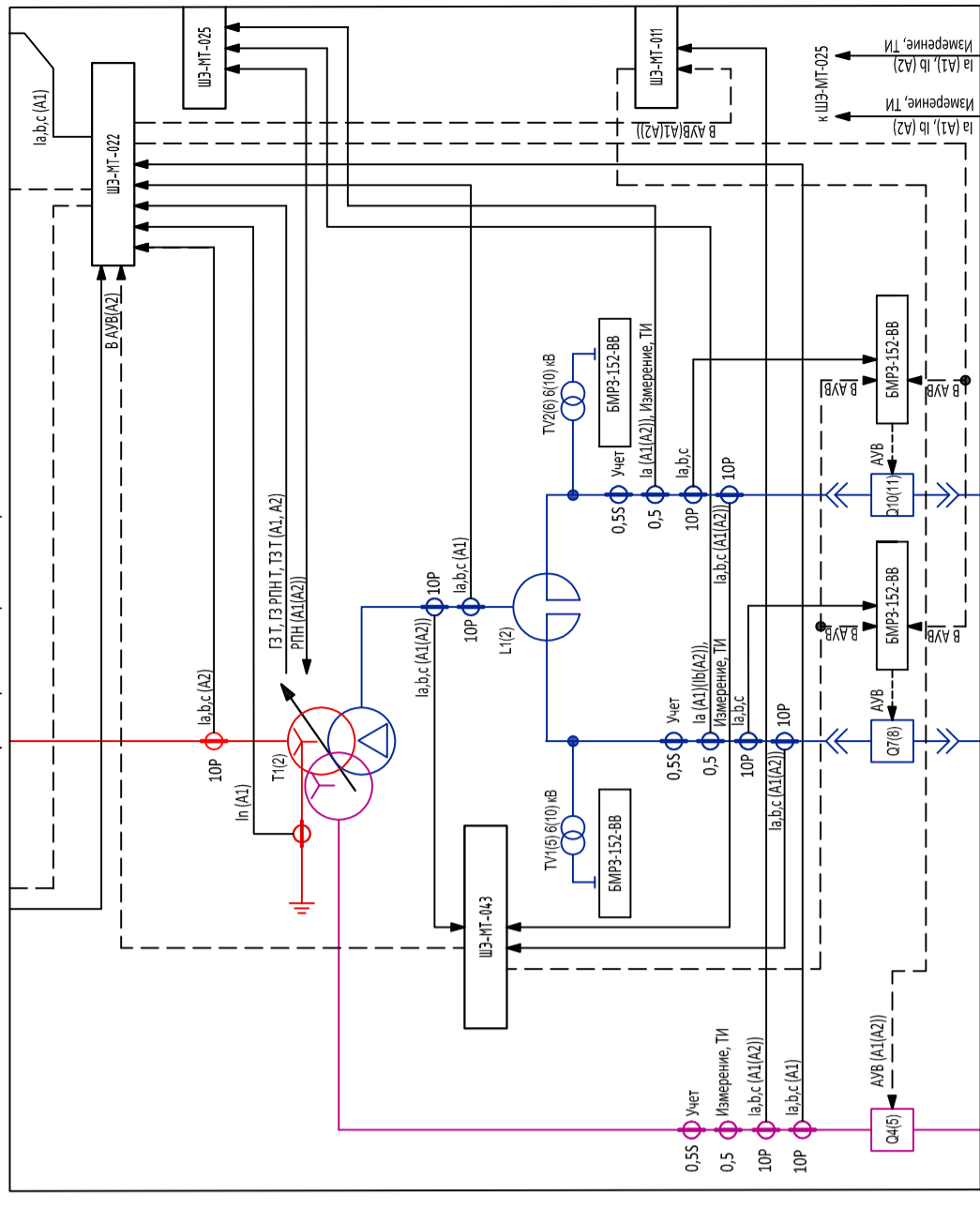
Трехмоточный трансформатор (Вариант 1)



Трехмоточный трансформатор с реактором на стороне НН (Вариант 2)



Трехмоточный трансформатор со сборными реактором на стороне НН (Вариант 3)



* на места особой распространяющей защиты линии определяется при конкретном проектировании