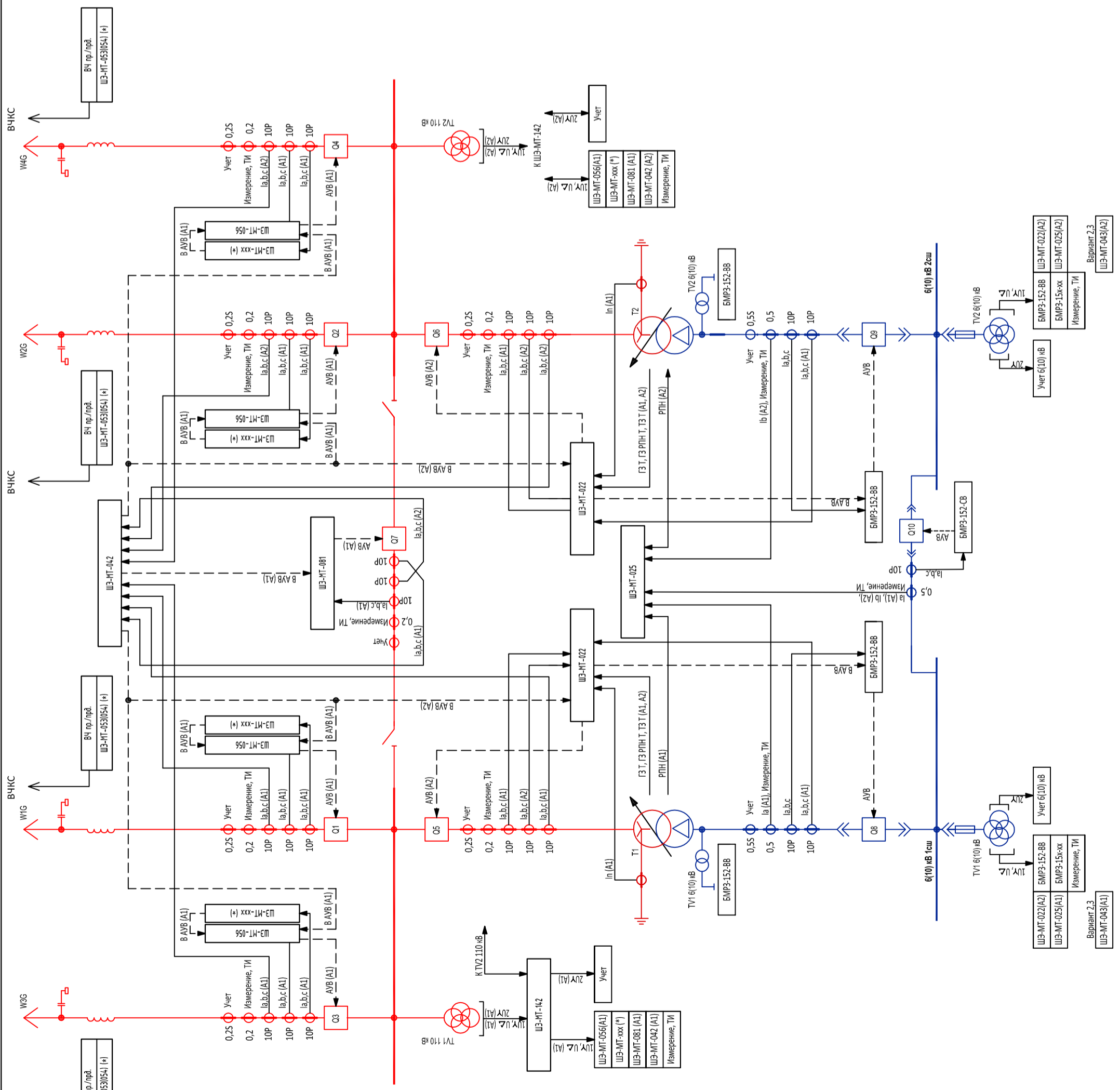


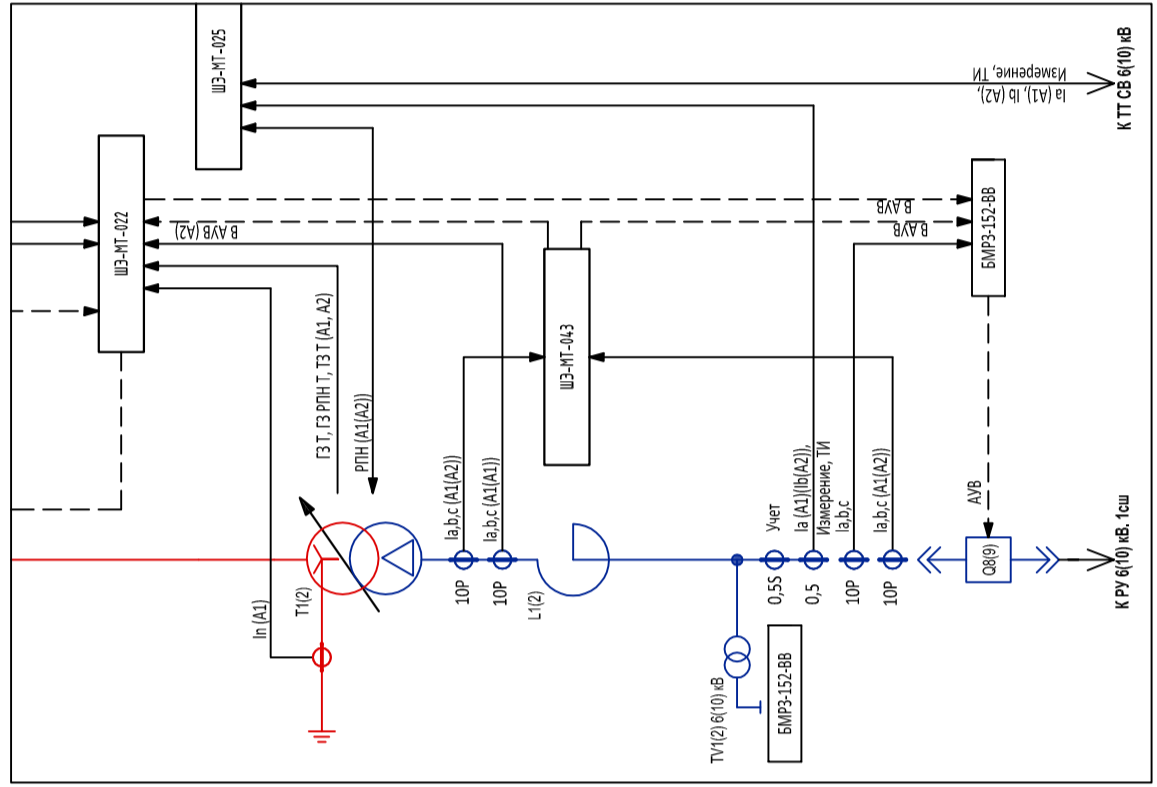
Схема №110-9

"ОДНА РАБОЧАЯ СЕКЦИОНИРОВАННАЯ ВЫКЛЮЧАТЕЛЕМ СИСТЕМА ШИН"

Двухобмоточный трансформатор (Вариант 1)



Двухобмоточный трансформатор с реактором на стороне НН (Вариант 2)



Двухобмоточный трансформатор со встроенным реактором на стороне НН (Вариант 3)

