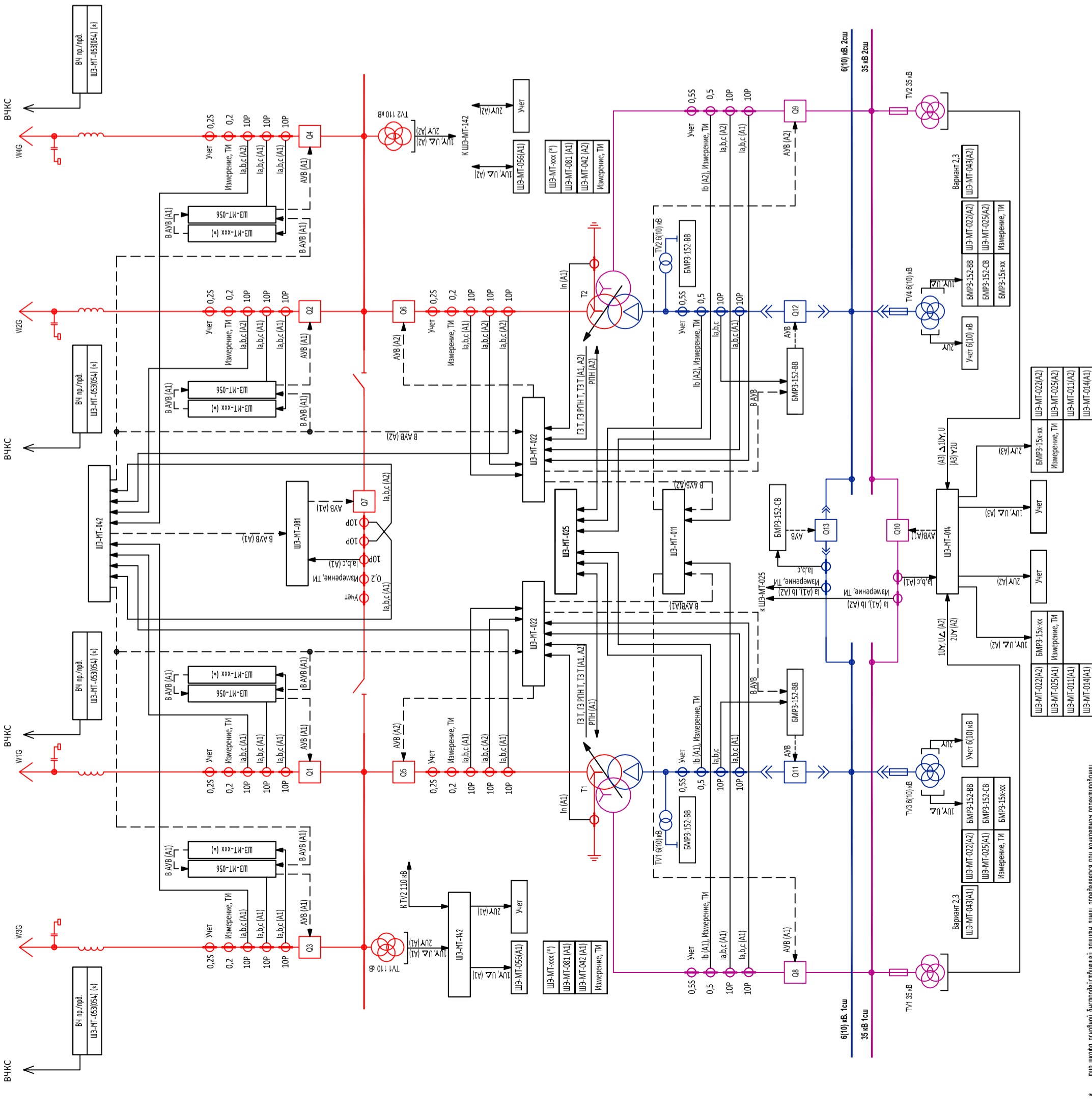


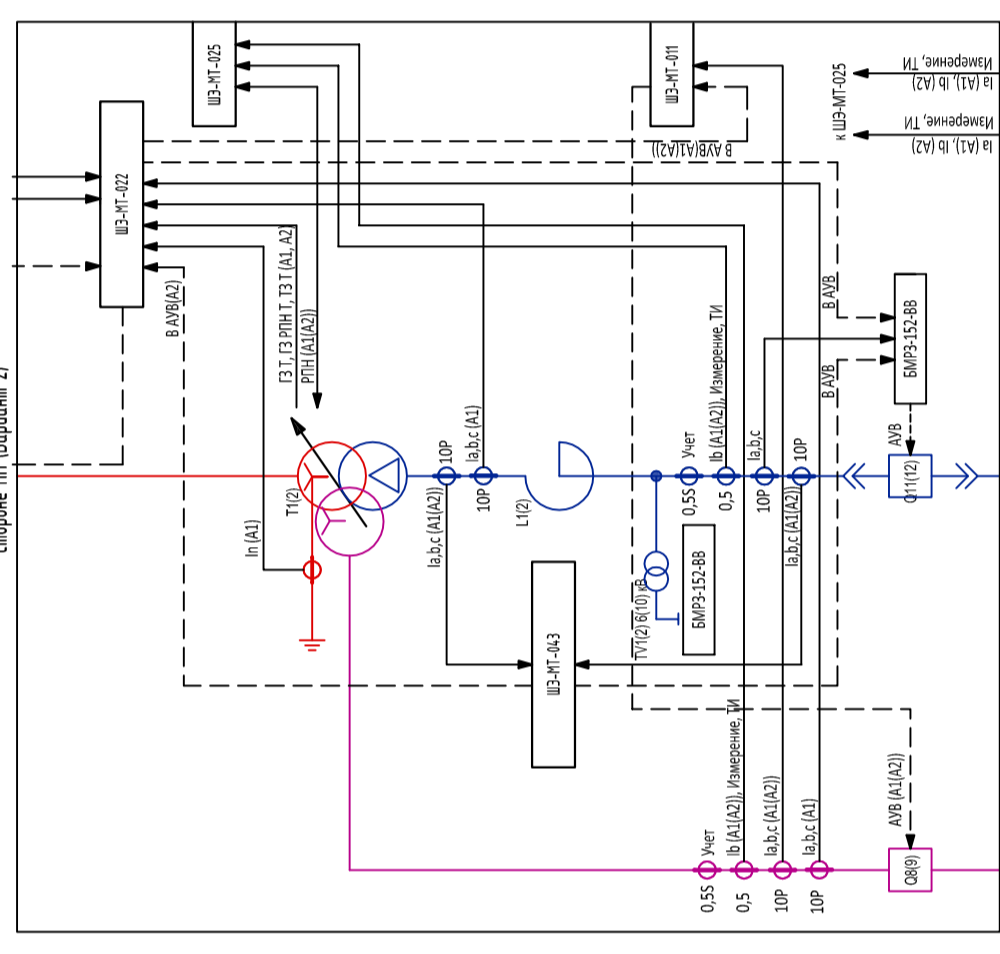
Схема №110-9

"ОДНА РАБОЧАЯ СЕКЦИОНИРОВАННАЯ ВЫКЛЮЧАТЕЛЕМ СИСТЕМА ШИН"
Трехобмоточный трансформатор (Вариант 1)

Трехобмоточный трансформатор (Вариант 1)



Трехобмоточный трансформатор с реактором на стороне НН (Вариант 2)



Трехобмоточный трансформатор со свободным реактором на стороне НН (Вариант 3)

