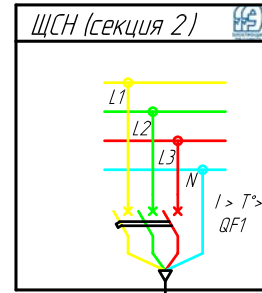
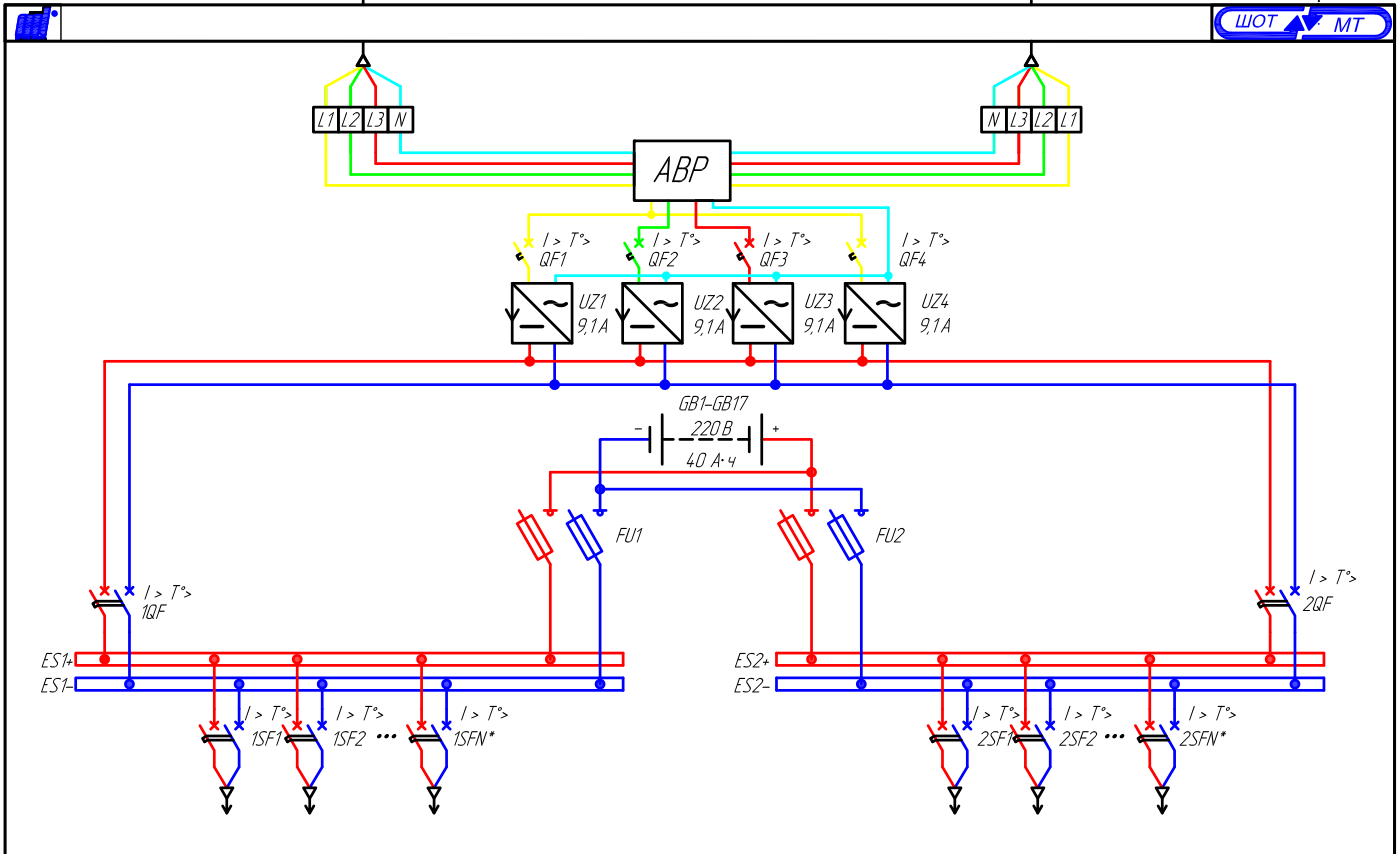


3N ~ Гц 220/380 В



3N ~ Гц 220/380 В



ШОТ МТ

ABP

GB1-GB17

220 В

40 А · ч

FU1

FU2

ES1+

ES1-

ES2+

ES2-

1SF1

1SF2

1SFN*

2SF1

2SF2

2SFN*

$I > T^>$

$I > T^>$

$I > T^>$

$I > T^>$

$I > T^>$

$I > T^>$

$I > T^>$

$I > T^>$

UZ1 9,1А

UZ2 9,1А

UZ3 9,1А

UZ4 9,1А

QF1

QF2

QF3

QF4

L1 L2 L3 N

N L3 L2 L1