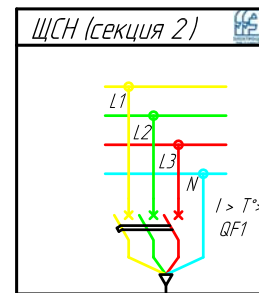
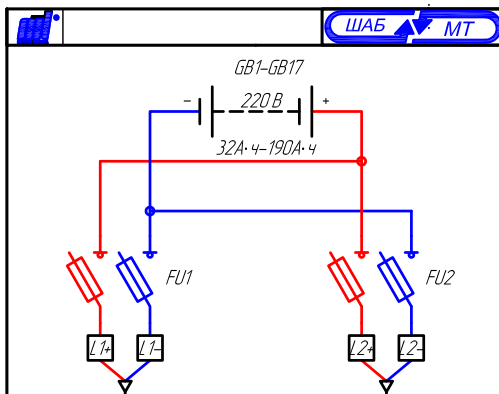


3N ~ Гц 220/380 В



3N ~ Гц 220/380 В

