

## Комплект монтажных частей для переднего присоединения (КМЧПП)

Предназначен для установки цифровых блоков релейной защиты типа БМРЗ-100 на релейных панелях, когда невозможен утопленный монтаж и необходимо переднее присоединение внешних связей.

### Сборка комплекта

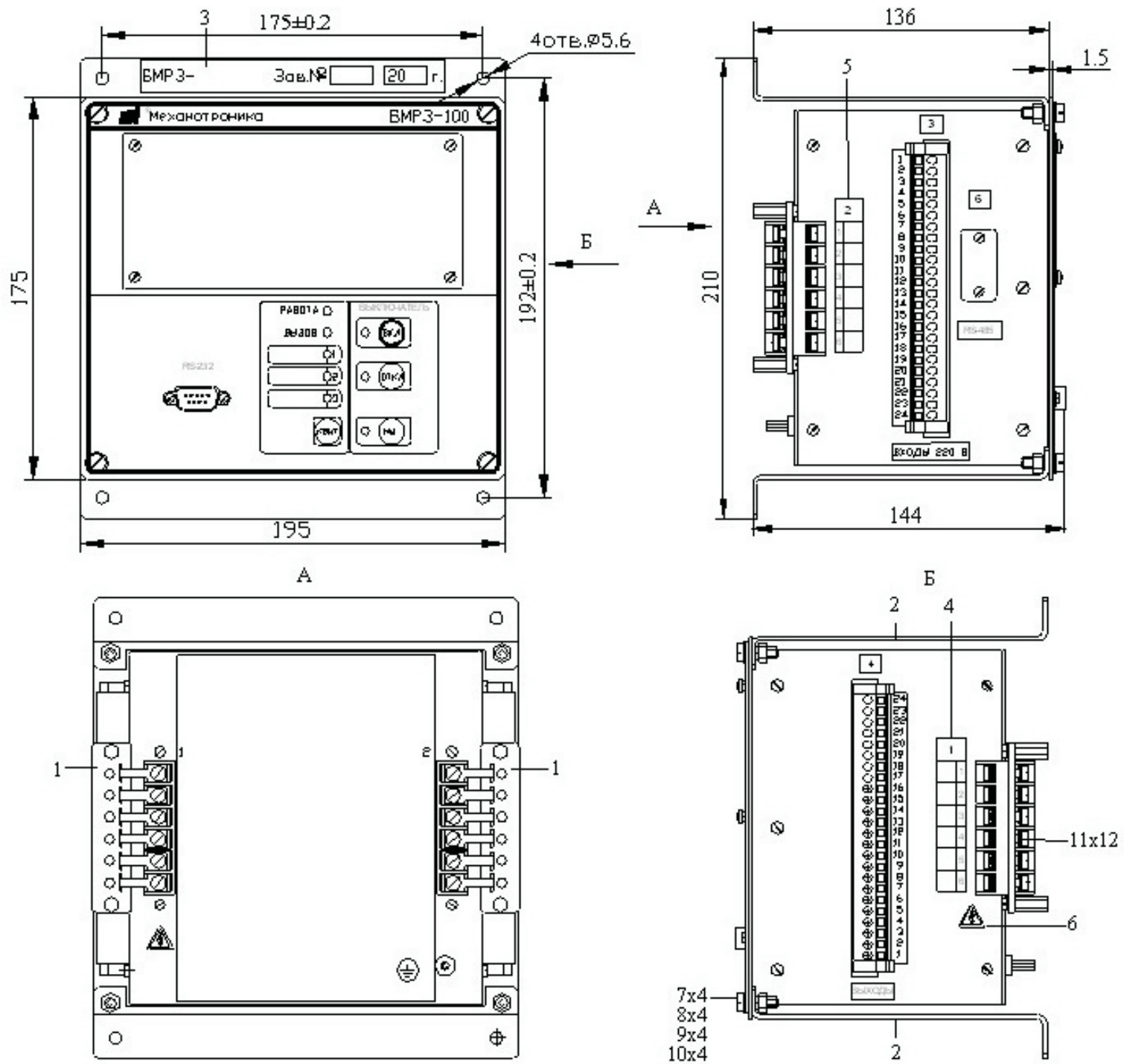
#### **Рекомендуется следующий порядок сборки:**

- наклеить на обезжиренную поверхность узкой стороны верхней скобы (поз.2) табличку (поз.3) для записи условного наименования, заводского номера и года выпуска блока.
- скобы (поз.2) крепить к корпусу блока винтами (поз.7), гайками (поз.8) и шайбами двух видов (поз.9, поз.10);
- контролировать, чтобы скоба с табличкой (поз.3) крепилась сверху блока;
- положить блок на рабочий стол лицевой панелью вниз, приняв меры для защиты лицевой панели блока от повреждений;
- отвернуть винты с колодок соединительных «1» и «2» блока;
- снять шайбы («арочные») с колодок соединительных «1» и «2» блока и установить их под головки винтов переходных колодок (поз. 1);
- переходные колодки (поз.1) крепить к колодкам соединительным «1» и «2» блока винтами (см. п.2.г), под головки винтов установить «звёздчатые» шайбы (поз.11);
- на боковой стороне блока, рядом с колодкой соединительной «2», на обезжиренную поверхность наклеить табличку (поз.5) с соответствующим номером колодки и ее выводов;
- на боковой стороне блока, рядом с колодкой соединительной «1», на обезжиренную поверхность наклеить табличку (поз.4) с соответствующим номером колодки и ее выводов; под табличкой поз. 4 наклеить знак предупреждающий (поз.6);
- подсоединить провод заземления к зажиму заземления на корпусе блока; длина провода должна быть достаточной для подключения к зажиму заземления релейной панели;
- крепить на месте установки блок со смонтированным комплектом винтами, гайками и шайбами из комплекта крепежных изделий, поставляемого с блоком;
- подключить провод заземления блока к зажиму заземления релейной панели;
- подключить аналоговые входы к выводам переходных колодок (поз.1) согласно схеме подключения.

#### **Примечания:**

- номера позиций указаны на рисунке 1;
- предварительно заполнить таблички (поз.3, поз.4, поз.5) и удалить защитную пленку с клеевой поверхности табличек перед наклейкой.

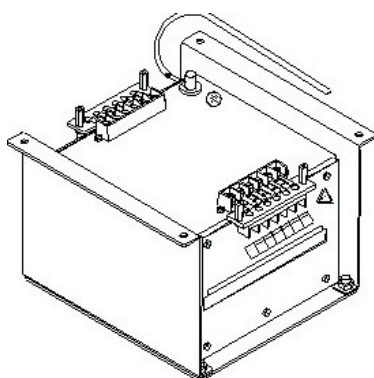
Рисунок 1



1 – колодка соединительная;  
 2 – скоба;  
 3 – табличка;  
 4 – табличка ("1"/"1-6");

5 – табличка ("2"/"1-6");  
 6 – знак предупреждающий;  
 7 – винт М5-6g x16.36.019;  
 8 – гайка М5-6H.5.019;

9 – шайба 5.65Г.019;  
 10 – шайба 5.04.019;  
 11 – шайба 4.65Г.019



Внешний вид блока

## Состав комплекта

Наименование	Назначение	Усл. обозначения (см. рис.1)	Кол-во
Колодка соединительная	Переходная колодка для подключения аналоговых сигналов	поз.1	2 шт.
Скоба	Для крепления блока к релейной панели	поз.2	2 шт.
Табличка	Для записи условного наименования, заводского номера и года выпуска блока	поз.3	1 шт.
Табличка	Обозначение номера колодки и ее клемм «1 / 1...6»	поз.4	1 шт.
Табличка	Обозначение номера колодки и ее клемм «2 / 1...6»	поз.5	1 шт.
Знак предупреждающий		поз.6	1 шт.
<b>Крепежные изделия</b>			
Винт М5-6g x16.36.019 ГОСТ 1491-80		поз.7	4 шт.
Гайка М5-6Н.5.019 ГОСТ 5927-70		поз.8	4 шт.
Шайба 5 65Г 019 ГОСТ 6402-70		поз.9	4 шт.
Шайба 5.04.019 ГОСТ 11371-78		поз.10	4 шт.
Шайба 4.65Г.019 ГОСТ 10462-81	«звездчатая»	поз.11	12 шт.
Этикетка на КМЧПП для блока типа БМРЗ-100			1 шт.