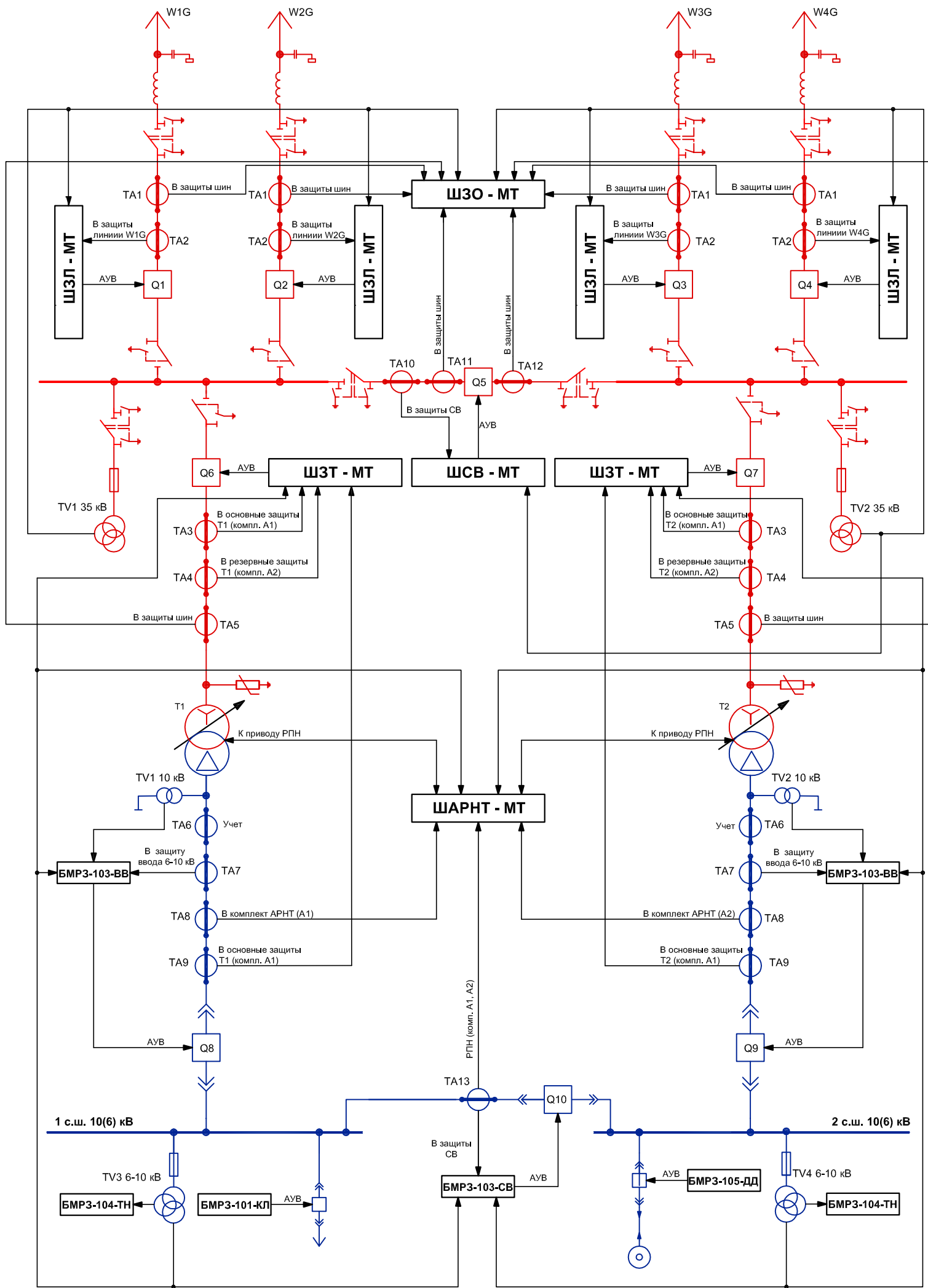


Схема №35-9

ДВУХОБОМОТОЧНЫЙ ТРАНСФОРМАТОР: "ОДНА РАБОЧАЯ СЕКЦИОНИРОВАННАЯ ВЫКЛЮЧАТЕЛЕМ СИСТЕМА ШИН"



ШЗЛ-МТ:

Комплект А1 (БМР3-ДЗ): ДЗ, ДЗДВ, МТЗ, ЗОФ, ЗМН, УРОВ, АПВ, АЧР, ЧАПВ, АУВ, контроль P_{SF6}

ШСВ-МТ:

Комплект А1 (БМР3-СВ): МТЗ с ПОН, УМТЗ, ОЗЗ, ЗОФ, УРОВ, АПВ, АУВ, контроль P_{SF6}

ШЗО-МТ:

Комплект А1, А2 (БМР3-ДЗО): ДЗТ, ДТО, логика опробования ошиновки и присоединений, УРОВ

ШЗТ-МТ:

Комплект А1 (БМР3-ТД): ДТО, ДЗТ (с учётом работы РПН), ГЗТ, УРОВ ВН, контроль тока короткозамыкателя
Комплект А2 (БМР3-ТР): МТЗ с ПОН, УМТЗ, ГЗТ, ГЗ РПН, ТЗНП, ТЗНПТ, ЗОФ, ЛЗШп, ДгЗ, УРОВ, АПВ, АУВ ВН, контроль P_{SF6}

ШАРНТ-МТ:

Комплект А1, А2 (БМР3-ЦРН): автоматика регулирования напряжения трансформатора

Защита и автоматика КРУ 6 - 10 кВ

БМР3-103-ВВ: МТЗ с ПОН, ЗПП, УМТЗ, защита от ОЗЗ, ЗМН, ЗПН, ЛЗШп, ЗОФ, УРОВ, АВР, АПВ, АУВ

БМР3-103-СВ: МТЗ с ПОН, УМТЗ, защита от ОЗЗ, ЛЗШ, ЗОФ, УРОВ, АПВ, АУВ

БМР3-101-КЛ: МТЗ с ПОН, УМТЗ, защита от ОЗЗ, ЗМН, ЗПН, ЗОФ, УРОВ, АПВ, АЧР/ЧАПВ, ЛЗШд, АУВ, ОМП

БМР3-102-КЛ: МТЗ с ПОН, УМТЗ, защита от ОЗЗ, ЗМН, ЗПН, ЗОФ, УРОВ, АПВ, АЧР/ЧАПВ, ЛЗШд, АУВ

БМР3-104-ТН: защита от ОЗЗ, ЗМН, ЗПН, КЦН, АЧР, ЧАПВ

БМР3-105-ДД: ДТО, МТЗ, ЗОФ, Мин ТЗ, ЗБР, УРОВ, АПВ, АЧР, ЧАПВ, АУВ

БРЧН-100: АЧР-1, АЧР-2, АЧР-С, АРСН, АОПЧ, ЧАПВ

ДУГА-МТ: комплексное решение для защиты от дуговых замыканий на секциях шин и в отсеках выключателей КРУ, учёт индивидуальных особенностей схемы

*Для выполнения РЗА объекта можно использовать:

ШВВ-МТ: применяется для схем, в которых защиты вводных выключателей не входят в состав вводных ячеек КРУ (МТЗ с ПОН, УМТЗ, ЗПП, защита от ОЗЗ, ЗОФ, ДгЗ, УРОВ, АПВ, АЧР - А, АЧР - Б, АВР, ВНР, АУВ)

ШЧР-МТ: применяется для схем, в которых требуется расширенный состав функций разгрузки по частоте и напряжению (может быть выполнено в составе отдельного шкафа с исполнением от 1-ой до 4-х секций шин)

ШСИ-МТ: шкаф сбора и регистрации информации, сигнализации

ШАВР-МТ: шкаф защиты двух вводов и секционного выключателя, и организации системы АВР

ШУ-МТ: шкаф контроля положения и управления разъединителями с электрическим приводом, контроля положения и ручного управления выключателями сторон ВН и НН, контроля ТН стороны ВН и НН, организация централизованной оперативной блокировки (с возможностью реализации на отдельном устройстве)

Технические специалисты ООО "НТЦ"Механотроника" готовы оказать оперативное содействие по подбору исполнений продуктов и учесть особенности Вашего проекта!