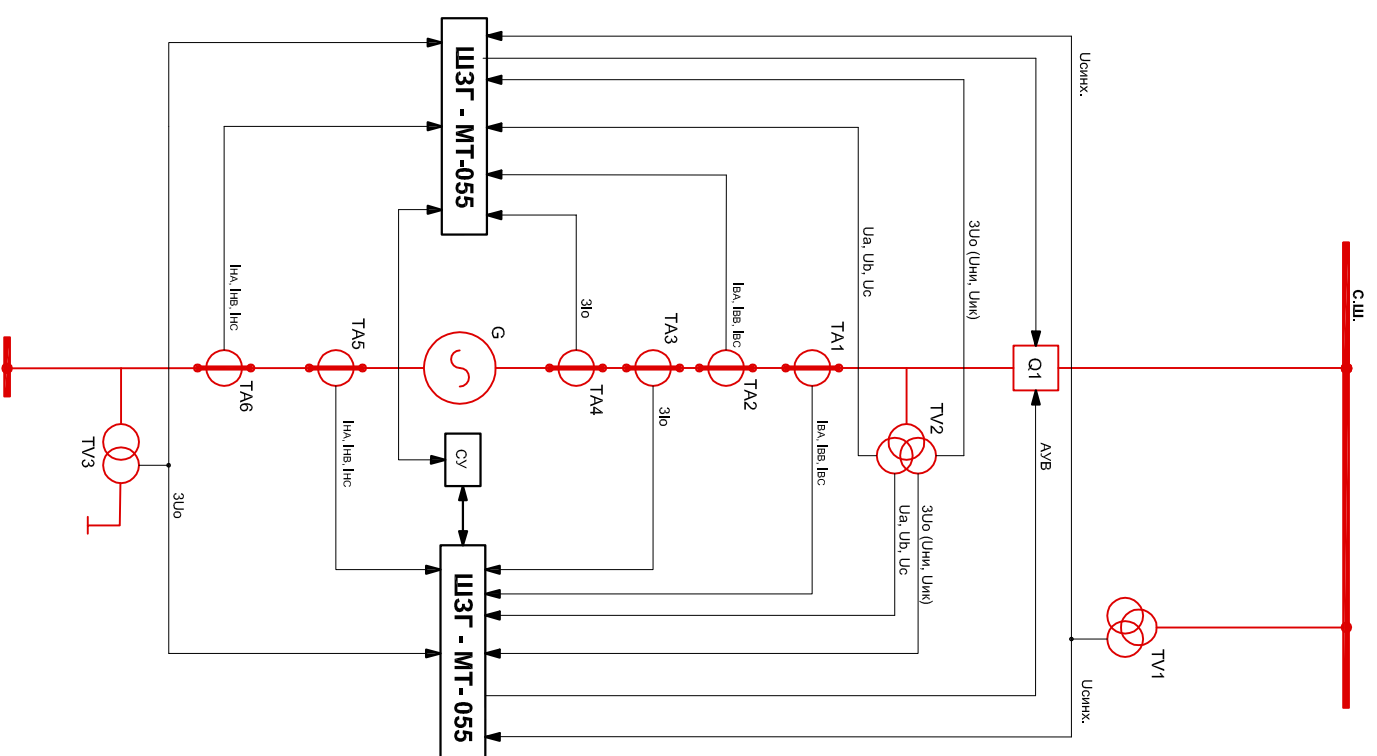


Генератор, работающий на сборные шины



Варианты исполнения ШЗГ-МТ-055: А1, А1+А1

Функции защиты терминала А1:

- продольная дифференциальная токовая отсечка (ДТО);
- продольная дифференциальная защита с торможением (ДЗТ);
- максимальная токовая защита (МТЗ) с пуском по минимальному напряжению;
- защита от несимметричных перегрузок (ЗНП) (I₂);
- защита от симметричных перегрузок (ЗСП) (I₁);
- защита от повышения напряжения (ЗНП) (U_>);
- резервная дистанционная защита (РДЗ) (Z_<);
- защита генератора от потери возбуждения (Ф_<);
- защита генератора от асинхронного режима без потери возбуждения (Ф_Z);
- защита генератора от однофазных замыканий (ОЗЗ) (I₀, U₀, P);
- защита генератора от реверса активной мощности (Робр.);
- защита минимального напряжения (ЗМН) (U_<);
- защита от понижения/повышения частоты (F_<, F_>);

Функции автоматики терминала А1:

- контроль синхронизма (КС) при включении выключателя
- устройство резервирования при отказе выключателя (УРОВ)
- формирование выходных управляющих сигналов
- автоматика управления выключателем (АУВ);
- контроль давления элегаза (SF₆);
- взаимодействие с системой возбуждения генератора;

Технические специалисты ООО "НТЦ"Механотроника" готовы оказать оперативное содействие по подбору исполнений продуктов и учесть особенности Вашего проекта!