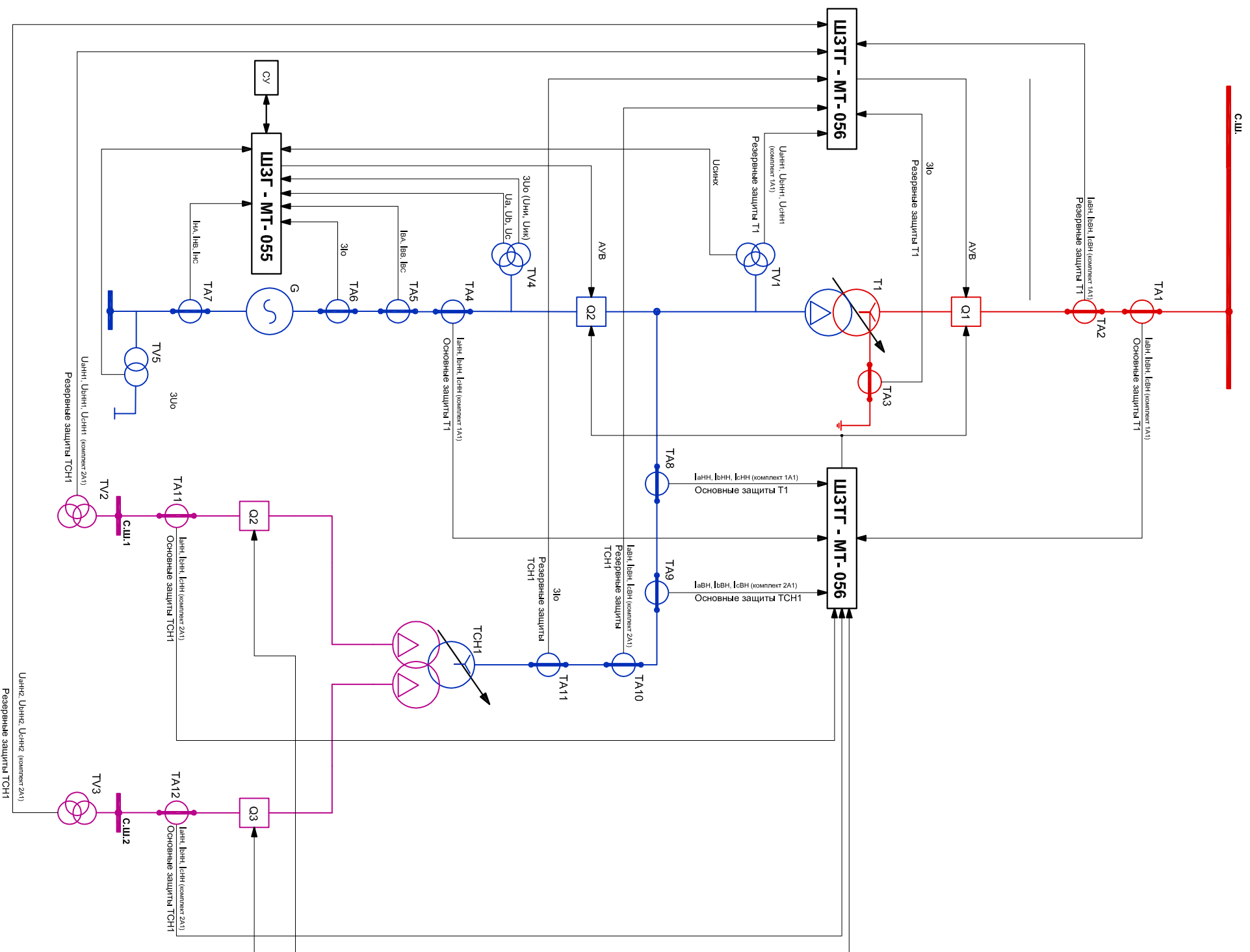


Защита блока "генератор-трансформатор"



Варианты исполнения ШЗГ-МТ-055 : А1, А1+А1

Функции защиты терминала А1 :

- продолжная дифференциальная токовая отсечка (ДТО);
- продолжная дифференциальная защита с торможением (ДЗТ);
- максимальная токовая защита (МТЗ) с пуском по минимальному напряжению;
- защита от несимметричных перегрузок (ЗНП) (I2);
- защита от симметричных перегрузок (ЗСП) (I1);
- защита от повышения напряжения (ЗНП) (U>);
- резервная дистанционная защита (РДЗ) (Z<);
- защита генератора от потери возбуждения ($\Phi < >$);
- защита генератора от асинхронного режима без потери возбуждения ($\Phi >$);
- защита генератора от однофазных замыканий (ОЗЗ) (I0, U0, P);
- защита минимального напряжения (ЗМН) (U<);
- защита от понижения/повышения частоты (F<, F>);

Функции автоматики терминала А1 :

- контроль синхронизма (КС) при включении выключателя
- устройство резервирования при отказе выключателя (УРОВ)
- формирование выходных управляющих сигналов
- автоматика управления выключателем (АУВ);
- контроль давления элегаза (SF6);
- взаимодействие с системой возбуждения генератора;

Варианты исполнения ШЗТГ-МТ-056: 1А1, 2А1 (основные защиты)

Функции защиты терминалов 1А1, 2А1 :

- продолжная дифференциальная токовая отсечка (ДТО);
- продолжная дифференциальная защита с торможением (ДЗТ);
- газовая защита трансформатора (ГЗТ);
- контроль тока короткозамыкателя;

Функции автоматики терминалов 1А1, 2А1:

- устройство резервирования при отказе выключателя (УРОВ);

Варианты исполнения ШЗТГ-МТ-056: 1А1, 2А1 (резервные защиты)

Функции защиты терминалов 1А1, 2А1 :

- максимальная токовая защита (МТЗ) с пуском по напряжению;
- ускорение максимальной токовой защиты (УМТЗ);
- газовая защита трансформатора (ГЗТ)
- газовая защита РПН (ГЗ РПН);
- токовая защита нулевой последовательности (ТЗНП);
- защита от несимметрии и от обрыва фазы (ЗООФ);
- логическая защита шин (ЛЗШл);
- дуговая защита (ДГЗ);

Функции автоматики терминалов 1А1, 2А1:

- устройство резервирования при отказе выключателя (УРОВ);
- автоматика управления выключателем (АУВ);
- контроль давления элегаза (SF6);
- автоматическое повторное включение (АПВ);

Технические специалисты ООО "НТЦ"Механотроника" готовы оказать оперативное содействие по подбору исполнений продуктов и учесть особенности Вашего проекта!