

27.12.31.000

код продукции при поставке на экспорт

Утвержден

ДИВГ.305659.051 ЭТ-ЛУ

КОМПЛЕКТ КРЕПЛЕНИЯ НА DIN-РЕЙКУ

Место штампа

Этикетка

"Для АЭС"

ДИВГ.305659.051 ЭТ

1 Свидетельство о приёмке

Комплект крепления на DIN-рейку ДИВГ.305659.051 (партия комплектов крепления на DIN-рейку ДИВГ.305659.051) изготовлен(а) в соответствии с действующей технической документацией и признан(а) годным(ой) для эксплуатации.

Представитель отдела качества

МП

личная подпись

расшифровка подписи

год, месяц, число

отметка о приемке при поставке на ОИАЭ

дата отгрузки

2 Основные сведения об изделии и технические данные

2.1 Комплект крепления на DIN-рейку ДИВГ.305659.051 предназначен для установки регистратора дуговых замыканий ДУГА-О2 Нео ДИВГ.421242.111 (далее – регистратор) вида климатического исполнения УХЛ3.1 и может быть применен с исполнениями для утепленного монтажа.

2.2 Условия хранения и транспортирования комплекта крепления на DIN-рейку соответствуют условиям хранения и транспортирования регистратора.

2.3 Комплект крепления на DIN-рейку с этикеткой упаковывают в индивидуальный полиэтиленовый пакет с замком.

Пакеты с комплектами крепления на DIN-рейку помещают в упаковочную коробку.

3 Комплектность

3.1 Комплект крепления на DIN-рейку ДИВГ.305659.051 – 1 шт.:

- фиксатор ДИВГ.304261.003 – 1 шт.;

- основание ДИВГ.745512.263 – 1 шт.;

- винт установочный DIN 923 M3x3 – 1 шт.;

- винт с потайной головкой ГОСТ Р ИСО 7046-1-M3x5-4.8-H-A2K – 4 шт.;

- винт с низкой цилиндрической головкой ГОСТ Р ИСО 7048 M3 x 20-4.8-H-A2K –

1 шт.;

- пружина 1086-0769 ГОСТ 18793-80 – 1 шт.;

- пакет с замком 80x120 – 1 шт.

3.2 Этикетка ДИВГ.305659.051 ЭТ - 1 шт.

3.3 Общее количество комплектов крепления на DIN-рейку в партии - _____ шт.

Литера О1

Листов 2

Формат А4

4 Инструкция по сборке комплекта крепления на DIN-рейку

4.1 Схема сборки комплекта крепления на DIN-рейку показана на рисунке 1.

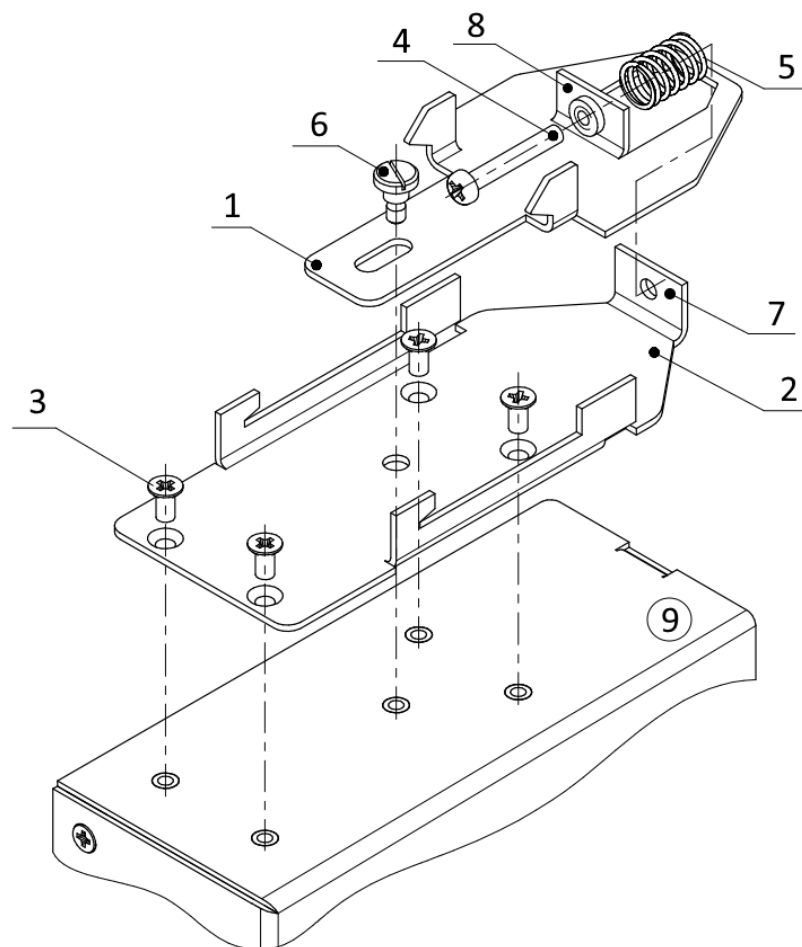


Рисунок 1 – Схема сборки

4.2 Разместить основание (2) на тыльной стороне регистратора (9) и зафиксировать его четырьмя винтами с потайной головкой (3).

Приложить фиксатор (1) к основанию (2) таким образом, чтобы отгиб (7) основания оказался в проушине фиксатора.

Вкрутить винт установочный (6) через паз фиксатора (1) и центральное отверстие основания (2) в центральное отверстие тыльной стороны регистратора (9).

Разместить пружину (5) между отгибом (8) фиксатора и отгибом (7) основания.

Вкрутить винт с низкой цилиндрической головкой (4) в запрессованную гайку на отгибе (8) фиксатора.

5 Гарантии изготовителя

5.1 Гарантийный срок хранения комплекта крепления на DIN-рейку в упаковке и консервации изготовителя - 2 года со дня упаковывания.

5.2 Гарантийный срок эксплуатации комплекта крепления на DIN-рейку - 5 лет со дня ввода в эксплуатацию, но не более 5,5 лет со дня отгрузки заводом-изготовителем.

5.3 Гарантийное и послегарантийное обслуживание обеспечивает ООО "НТЦ "Механотроника" или уполномоченные им предприятия.

198206, Санкт - Петербург, ул. Пионерстроя, д. 23 А, тел. 8-800-250-63-60; (812) 244-70-15; факс (812) 654-35-83, E-mail: info.mt@systeme.ru

КОМПЛЕКТ КРЕПЛЕНИЯ НА DIN-РЕЙКУ

Комплектность:

- 1) Комплект крепления на DIN-рейку ДИВГ.305659.051:
 - фиксатор ДИВГ.304261.003 – 1 шт.;
 - основание ДИВГ.745512.263 – 1 шт.;
 - винт установочный DIN 923 М3х3 – 1 шт.;
 - винт с потайной головкой ГОСТ Р ИСО 7046-1-М3х5-4.8-Н-А2К – 4 шт.;
 - винт с низкой цилиндрической головкой ГОСТ Р ИСО 7048 М3 х 20-4.8-Н-А2К - 1 шт.;
 - пружина 1086-0769 ГОСТ 18793-80 – 1 шт.;
 - пакет с замком 80х120 – 1 шт.

Общее количество комплектов крепления на DIN-рейку ____ шт.

- 2) Этикетка ДИВГ.305659.051 ЭТ – 1 шт.

Комплект крепления на DIN-рейку ДИВГ.305659.051 (партия комплектов крепления на DIN-рейку ДИВГ.305659.051) изготовлен(а) в соответствии с действующей технической документацией и признан(а) годным(ой) для эксплуатации.

год, месяц, число

дата отгрузки

ВНИМАНИЕ

Для отдела качества!

