

27.12.31.000

код продукции при поставке на экспорт

Утвержден  
ДИВГ.421242.110 РЭ-ЛУ



Место штампа  
«Для АЭС»

## РЕГИСТРАТОР ДУГОВЫХ ЗАМЫКАНИЙ ДУГА-02

Руководство по эксплуатации

ДИВГ.421242.110 РЭ

## Содержание

Лист

1 Сокращения.....	3
2 Меры безопасности .....	4
3 Назначение изделия.....	5
4 Технические характеристики .....	5
5 Устройство и работа.....	9
6 Внешние подключения .....	16
7 Использование по назначению.....	18
8 Техническое обслуживание .....	19
9 Текущий ремонт .....	20
10 Маркировка и упаковка.....	20
11 Транспортирование и хранение .....	21
12 Утилизация.....	21

Литера А  
Листов 21  
Формат А4

Снято с производства

## 1 Сокращения

1.1 В настоящем руководстве по эксплуатации применяют следующие сокращения:

<b>А</b>	АЭС –	Атомная станция
<b>Б</b>	БМРЗ –	Блок микропроцессорный релейной защиты
<b>В</b>	ВОД –	Волоконно-оптический датчик
<b>Д</b>	Д –	Датчик
	ДВ –	Дискретный вход
<b>К</b>	КД –	Конструкторская документация
<b>Н</b>	Неиспр. –	Неисправность
<b>О</b>	ОД -	Оптический датчик
<b>Р</b>	РУ –	Распределительное устройство
	РЭ –	Руководство по эксплуатации
<b>С</b>	Сраб. –	Срабатывание
<b>У</b>	УРОВ -	Устройство резервирования при отказе выключателя
<b>Ц</b>	ЦРЗА –	Цифровое устройство релейной защиты и автоматики
	ЦОВ –	Целостность оптического волокна
<b>Э</b>	ЭТ –	Этикетка

Настоящее руководство по эксплуатации (РЭ) предназначено для изучения конструкции, принципа работы, правил монтажа и эксплуатации регистратора дуговых замыканий ДУГА-О2 ДИВГ.421242.110 (далее – регистратор).

Настоящее РЭ распространяется на следующие исполнения регистратора, различающиеся наличием функции контроля целостности оптического волокна (далее – ЦОВ), дополнительного входа пуска дуговой защиты, и имеющие полное условное наименование (код) в соответствии с таблицей 1.

Таблица 1 – Исполнения регистратора

Обозначение	Полное условное наименование (код)	Контроль ЦОВ	Наличие входа "Пуск"
ДИВГ.421242.110	ДУГА-О2-10	-	-
ДИВГ.421242.110-01	ДУГА-О2-11	-	<input checked="" type="checkbox"/> <sup>1)</sup>
ДИВГ.421242.110-03	ДУГА-О2-20	<input checked="" type="checkbox"/>	-
ДИВГ.421242.110-04	ДУГА-О2-21	<input checked="" type="checkbox"/>	<input checked="" type="checkbox"/>
<sup>1)</sup> В таблице и далее принято обозначение значка: " <input checked="" type="checkbox"/> " - да.			

## 2 Меры безопасности

2.1 Монтаж, обслуживание и эксплуатацию регистратора может производить только персонал, имеющий соответствующую квалификацию, прошедший подготовку для производства данных работ, изучивший эксплуатационные документы на регистратор, прошедший инструктаж по технике безопасности и имеющий допуск не ниже третьей квалификационной группы по электробезопасности.

Аттестация персонала на право проведения работ в объеме, предусмотренном эксплуатационной документацией на регистратор, проводится эксплуатирующей организацией.

2.2 Перед включением регистратор необходимо проверить на отсутствие внешних дефектов, которые могут повлиять на безопасность: деформации и коррозии контактов, сколов и трещин колодок соединителей.

**ВНИМАНИЕ:** ПЕРЕД ПОДАЧЕЙ НАПРЯЖЕНИЯ ПИТАНИЯ ИЛИ КАКИХ-ЛИБО СИГНАЛОВ СЛЕДУЕТ ПОДКЛЮЧИТЬ К КОНТАКТУ ЭЛЕКТРИЧЕСКОГО СОЕДИНИТЕЛЯ (КОНТАКТ "20") ПРОВОД ЗАЗЕМЛЕНИЯ ПЛОЩАДЬЮ СЕЧЕНИЯ НЕ МЕНЕЕ 1,5 мм<sup>2</sup>!

2.3 Любые подключения входов и выходов необходимо производить только при отключенном питании регистратора.

2.4 При измерении сопротивления и проверке прочности изоляции цепей регистратора, необходимо соблюдать правила безопасности по использованию мегаомметров.

### 3 Назначение изделия

3.1 Регистратор ДУГА-О2 ДИВГ.421242.110 предназначен для работы совместно с волоконно-оптическими датчиками (ВОД) и блоком микропроцессорным релейной защиты БМРЗ (далее – БМРЗ).

Регистратор может использоваться в дуговых защитах распределительных устройств (РУ) без блока БМРЗ, воздействуя на другие цифровые устройства релейной защиты и автоматики (ЦРЗА).

При использовании регистратора без блока БМРЗ следует учитывать коммутационную способность выходов регистратора.

Регистратор обеспечивает преобразование, передачу, запоминание и отображение сигналов от волоконно-оптических датчиков при возникновении дугового замыкания, а также определение места возникновения дугового замыкания с точностью до отсека.

Регистратор предназначен для установки в ячейках РУ 0,4 - 35 кВ, в том числе на объектах атомной энергетики.

3.2 Регистратор обеспечивает:

а) преобразование световых сигналов в электрические и формирование сигналов бесконтактных и контактных релейных выходов;

б) формирование сигналов световой сигнализации о срабатывании датчиков дугового замыкания;

в) контроль целостности оптического волокна и формирование сигналов световой сигнализации о нарушении целостности оптического волокна;

г) выполнение функции УРОВ (устройство резервирования при отказе выключателя);

д) запоминание сигналов, в том числе, при пропадании оперативного питания;

е) квитирование сигнализации входным сигналом "Сброс";

ж) контроль цепей питания и формирование сигнала "Неиспр."

3.3 Комплектность поставки регистратора указана в этикетке ДИВГ.421242.110 ЭТ.

### 4 Технические характеристики

4.1 Питание регистратора может осуществляться от источника:

- постоянного или выпрямленного тока с номинальными напряжениями 220 В;

- переменного тока частотой  $(50 \pm 5)$  Гц с номинальным напряжением 220 В.

Рабочий диапазон напряжения питания от 66 до 264 В.

4.2 Мощность, потребляемая регистратором от источника оперативного тока во всех режимах, не более 2,5 Вт.

Пулевой ток, установившийся через 1 мс после включения оперативного питания, не превышает 1,5 А в течение 10 мс.

Собственное время срабатывания регистратора не более 9 мс.

Габаритные, присоединительные и установочные размеры указаны на рисунке 1, масса без упаковки – не более 0,40 кг.

4.3 Регистратор выпускается для установки в неотапливаемых помещениях с рабочим диапазоном значений температуры от минус 40 °С до плюс 55 °С.

Остальные условия эксплуатации:

а) относительная влажность воздуха до 98 % при плюс 25 °С и более низких температурах без конденсации влаги;

б) атмосферное давление от 73,3 до 106,7 кПа (от 550 до 800 мм рт. ст.);

в) высота установки над уровнем моря не более 2000 м;

г) окружающая среда невзрывоопасная, не содержащая токопроводящей пыли, агрессивных паров и газов, разрушающих изоляцию и металлы;

д) место установки должно быть защищено от попадания брызг воды, масел, эмульсий, а также от прямого воздействия солнечной радиации.

4.4 Регистратор соответствует I категории сейсмостойкости по НП-031-01 и выдерживает землетрясение интенсивностью:

- 9 баллов по MSK-64 при уровне установки над нулевой отметкой до 10 м по ГОСТ 30546.1-98;

- 7 баллов по MSK-64 при уровне установки над нулевой отметкой до 30 м по ГОСТ 30546.1-98.

4.5 Регистратор, в соответствии с федеральными нормами и правилами в области использования атомной энергии «Общие положения обеспечения безопасности атомных станций» (НП-001-15) (Раздел II. Классификация систем и элементов), относится к классу безопасности 2, классификационные обозначения – 2Н, 2О.

4.6 Регистратор выдерживает без пробоя и перекрытия номинальное напряжение, приложенное к цепям питания, при выпадении на регистраторе инея с последующим его оттаиванием.

4.7 Группа механического исполнения – М7 по ГОСТ 30631-99.

4.8 Регистратор не срабатывает ложно при снятии и подаче оперативного тока, а также при перерывах питания любой длительности с последующим восстановлением.

Время сохранения работоспособности после снятия оперативного тока составляет не менее 0,5 с.

4.9 Регистратор не повреждается:

- при подаче напряжения оперативного постоянного тока обратной полярности;

- при замыкании на землю цепей оперативного тока.

4.10 Время готовности регистратора к работе после подачи оперативного тока – не более 150 мс.

4.11 Время хранения информации о состоянии диодов светоизлучающих (светодиодов) при пропадании питания не менее 5 лет.

4.12 Электрическое сопротивление изоляции цепей регистратора, электрически не связанных между собой, в холодном состоянии<sup>1)</sup> составляет не менее:

- при нормальных климатических условиях по ГОСТ 15150-69 – 100 МОм;

- при повышенной влажности – 1 МОм.

4.13 В холодном состоянии при нормальных климатических условиях изоляция электрически не связанных между собой цепей регистратора, в соответствии с требованиями ГОСТ ИЕС 60255-5-2014, выдерживает в течение 1 минуты без пробоя и поверхностного перекрытия испытательное напряжение переменного тока частотой  $(50 \pm 1)$  Гц с действующим значением 2500 В.

4.14 Электрическая изоляция между цепями по п. 4.13 выдерживает испытательное импульсное напряжение трёх положительных и трёх отрицательных импульсов амплитудой 5,0 кВ (с относительным допуском  $0_{-10}\%$ ) в соответствии с требованиями ГОСТ ИЕС 60255-5-2014.

4.15 Степень защиты, обеспечиваемая оболочкой регистратора, по ГОСТ 14254-2015:

- IP54 – по лицевой панели;

- IP20 – остальное (части оболочки регистратора без учёта лицевой панели).

<sup>1)</sup> Холодное состояние - регистратор не включен и не менее 2 ч находился в нормальных климатических условиях.

4.16 По устойчивости к электромагнитным помехам регистратор соответствует:  
 - IV группе исполнения по ГОСТ 32137-2013, критерий качества функционирования А;

- требованиям ГОСТ Р 51317.6.5-2006, критерий качества функционирования А.

4.17 По уровню помехоэмиссии регистратор удовлетворяет:

а) нормам промышленных радиопомех, установленным в ГОСТ Р 51318.11-2006 для класса А, группы 1;

б) нормам эмиссии гармонических составляющих потребляемого тока, установленным в ГОСТ 30804.3.2-2013 для технических средств класса А;

в) следующим нормам колебаний напряжения, вызываемых в питающей сети, установленным в ГОСТ 30804.3.3-2013:

1) установившееся относительное изменение напряжения – не более 3,3 %;

2) максимальное относительное изменение напряжения – не более 4 %;

3) характеристика относительного изменения напряжения – не более 3,3 % для интервала времени изменения напряжения, большего 0,5 с.

4.18 Регистратор относится к невозстанавливаемым на объекте изделиям.

Характеристики и параметры регистратора приведены в таблице 2.

Таблица 2 - Характеристики и параметры регистратора

Пункт	Параметр или характеристика	Значение
4.18.1	Оптические входы: а) количество входов сигналов от ВОД б) контроль целостности оптического волокна в) освещенность, достаточная для срабатывания, лк, не менее г) максимальная длина оптического волокна, м, не более	3 <input checked="" type="checkbox"/> <sup>1)</sup> 5000 20
4.18.2	Дискретный вход "Сброс": а) род тока б) напряжение срабатывания, В, не более/не менее: переменный ток постоянный ток в) напряжение возврата, В, не более/не менее: переменный ток постоянный ток г) предельное значение напряжения, длительно, В: переменный ток постоянный ток д) минимальная длительность сигнала, мс/при напряжении, В: переменный ток постоянный ток е) амплитуда импульса режекции тока, мА ж) длительность импульса режекции тока: переменный ток постоянный ток	Постоянный, переменный  170/150 170/150  130/100 115/100  264 308  30/170, 15/220 25/170, 15/220 От 50 до 70  Не более четырёх импульсов длительностью от 5 до 7 мс От 20 до 30 мс

Продолжение таблицы 2

Пункт	Параметр или характеристика	Значение
	и) напряжение запуска импульса режекции тока, В: переменный ток постоянный ток к) установившееся значение тока, мА, не более: переменный ток постоянный ток л) входное сопротивление в дежурном режиме, кОм	От 101 до 106 От 143 до 150  4 3 От 20 до 60
4.18.3	Дискретный вход "Пуск" <sup>1)</sup> : а) род тока б) напряжение срабатывания, В, не более/не менее в) напряжение возврата, В, не более/не менее г) минимальная длительность сигнала, мс, не более д) входное сопротивление в дежурном режиме, кОм е) отсутствие срабатывания входа при подведении напряжения обратной полярности ж) предельное значение напряжения, длительно, В и) установившееся значение тока, мА, не более к) амплитуда импульса режекции тока, мА л) длительность импульса режекции входа, мс м) напряжение запуска импульса режекции тока, В	Постоянный 170/158 154/132 5 От 20 до 60  <input checked="" type="checkbox"/> 308 4 От 50 до 70 От 20 до 30 От 143 до 150
4.18.4	Выходы дискретных сигналов управления и сигнализации: а) количество выходных реле, из них: 1) электромеханические реле: с нормально разомкнутым (закрывающим) контактом с нормально замкнутым (размыкающим) контактом 2) оптоэлектронные реле б) параметры электромеханических реле: 1) диапазон коммутируемых напряжений переменного или постоянного тока, В 2) коммутируемый переменный ток при замыкании и размыкании цепи, А, не боле 3) коммутируемый ток цепи постоянного тока при активно-индуктивной нагрузке с постоянной времени L/R не более 50 мс, А, не более: на замыкание длительностью не более 30 мс на замыкание длительностью не более 300 мс на замыкание длительно на размыкание 4) коммутационная способность в цепях постоянного тока при активно-индуктивной нагрузке с постоянной времени L/R не более 20 мс при токе, не превышающем 1,3 А, Вт, не менее	5  1 1 3  5 - 264  8  40 15 8 0,25  30

Пункт	Параметр или характеристика	Значение
	в) параметры оптоэлектронных реле:	
	1) максимальное значение коммутируемого тока, мА	120
	2) коммутируемое напряжение постоянного тока, В, не более	400
	3) коммутируемое напряжение переменного тока (действующее значение), В, не более	280
	4) максимальная частота коммутирования, Гц	10
	5) тип коммутируемой нагрузки	Активная
1) В зависимости от исполнения.		

#### 4.19 Дополнительные требования при поставке регистратора на АЭС

4.19.1 По электромагнитной совместимости регистратор соответствует требованиям IV группы исполнения по устойчивости к помехам по ГОСТ 32137-2013, критерий качества функционирования А, и нормам помехоэмиссии, приведенным в п. 4.17.

4.19.2 Материалы и комплектующие изделия, используемые для изготовления регистраторов при поставке на АЭС, должны проходить сплошной входной контроль по сертификатам предприятий-поставщиков с регистрацией в специальном журнале.

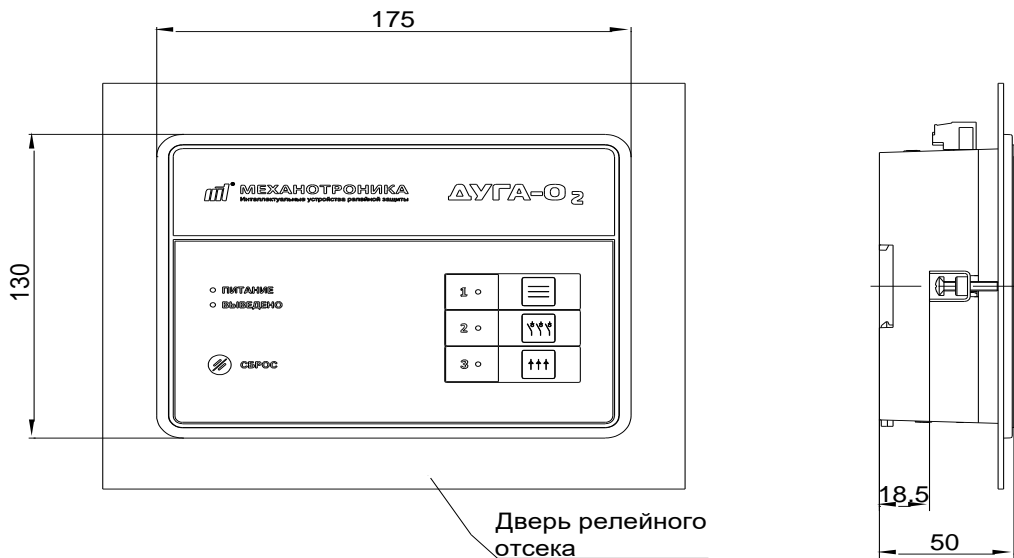
4.19.3 Регистраторы должны быть приняты в соответствии с процедурой, установленной в НП-071-18, уполномоченной организацией, выбираемой заказчиком, на основе "Плана качества", разработанного и согласованного в соответствии с требованиями РД ЭО 1.1.2.01.0713-2019.

### 5 Устройство и работа

5.1 Крепление регистратора может осуществляться на металлическую рейку ТН35/7,5 ГОСТ Р МЭК 60715-2003 (DIN-рейка), а также утопленным монтажом, например, на дверь релейного отсека. Крепление на дверь осуществляется посредством двух зацепов, идущих в комплекте с регистратором.

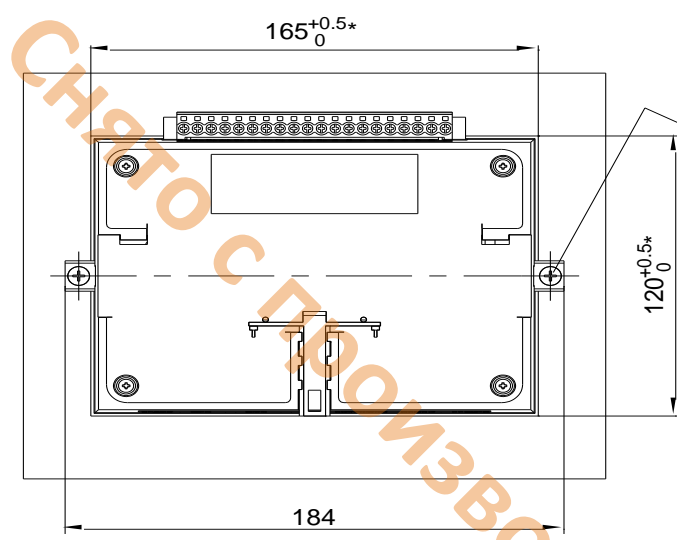
5.2 Габаритные, присоединительные размеры регистратора при креплении на дверь релейного отсека показаны на рисунке 1.

5.3 Габаритные, присоединительные размеры регистратора при креплении на DIN-рейку показаны на рисунке 2.



Дверь релейного отсека

Винт М4х20,  
Зацеп  
ДИВГ.301534.001  
из комплекта  
крепежных  
изделий  
ДИВГ.305659.034



\*Размеры выреза для крепления регистратора.

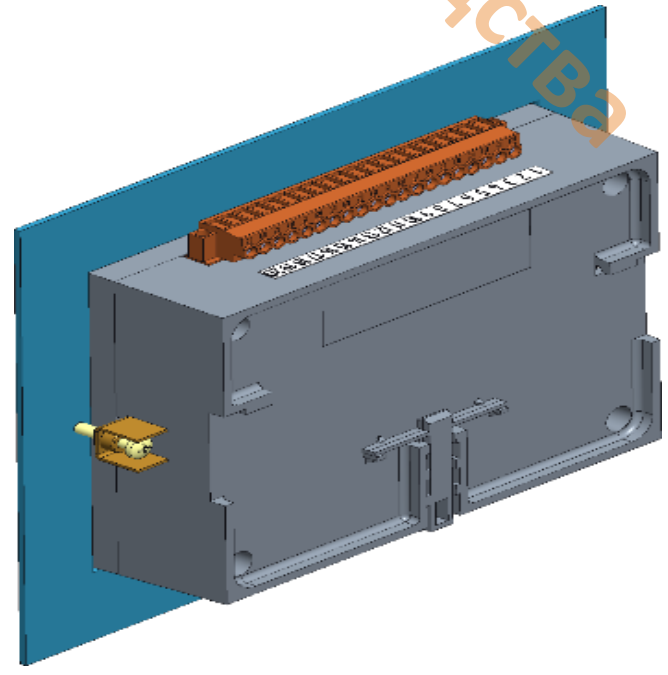


Рисунок 1 – Габаритные и присоединительные размеры регистратора (крепление на дверь)

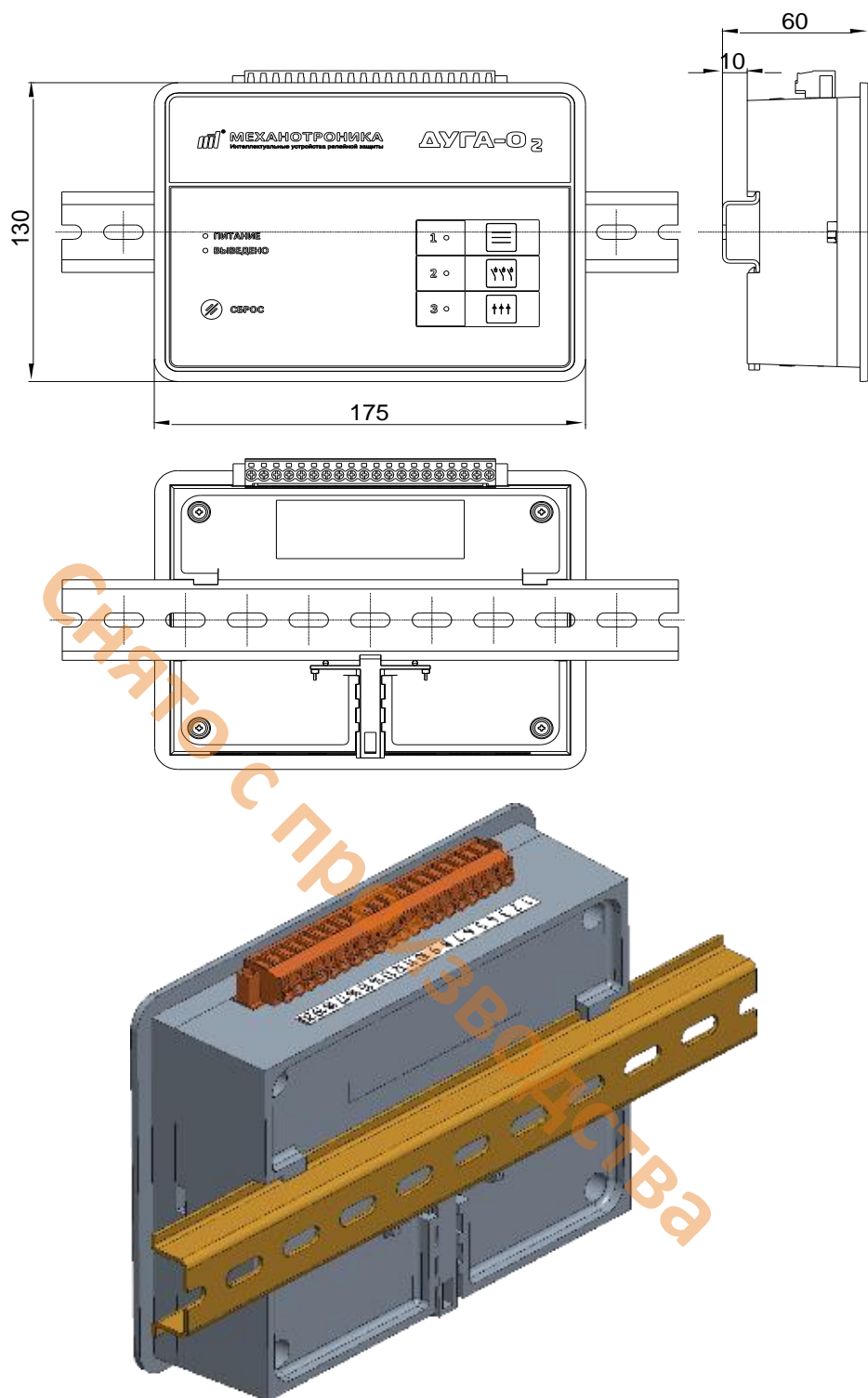


Рисунок 2 – Габаритные и присоединительные размеры регистратора (крепление на DIN-рейку)

#### 5.4 Описание функций регистратора

##### 5.4.1 Настройка регистратора

5.4.1.1 Настройка регистратора осуществляется двумя наборами переключателей: "Контроль" и "Режим" (рисунок 3). Набор переключателей "Контроль" состоит из трёх переключателей, набор переключателей "Режим" состоит из восьми переключателей. Набор переключателей "Контроль" предназначен для активации режима функции контроля целостности оптического волокна оптических датчиков (ОД).

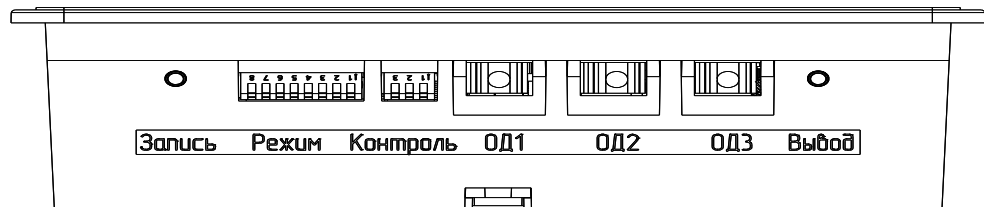


Рисунок 3 - Вид регистратора сбоку

В исполнениях регистратора без функции контроля целостности переключатели необходимо перевести в положение отключено (маркировка "↓" обозначает замыкание контактов переключателя, положение – включено). Набор переключателей "Режим" предназначен для настройки функций регистратора. В таблице 3 и в таблице 4 приводится расшифровка назначения переключателей.

5.4.1.2 Запись настроек в память регистратора осуществляется установкой необходимого положения переключателей, после чего необходимо нажатие и удержание кнопки "Запись" в течение 5 с. При успешной записи настроек светодиод "ПИТАНИЕ" будет светиться постоянным зеленым свечением. При неуспешной записи или при несоответствии положений переключателей с записанными значениями в памяти регистратора светодиод "ПИТАНИЕ" будет мигать зеленым свечением. Работа регистратора будет осуществляться по значениям переключателей, записанным ранее.

Таблица 3 – Набор переключателей "Контроль"

Номер переключателя	Номер ОД	Положение переключателя	Контроль ЦОВ
"1"	"ОД1"	Включено	Введен
"2"	"ОД2"	Включено	Введен
"3"	"ОД3"	Включено	Введен

Таблица 4 – Набор переключателей "Режим"

Номер переключателя	Функция	Положение переключателя	Значение
"1"	Ввод дискретного входа "Пуск"	Включено	Введено
"2"	Задержка на возврат реле "Выход 1", "Выход 2", "Выход 3.1"	См. таблицу 5	См. таблицу 5
"3"			
"4"			
"5"	Длина ВОД	Включено	При длине ВОД более 5 метров
"6"	Ввод функции УРОВ и выдержка времени УРОВ	См. таблицу 6	См. таблицу 6
"7"			
"8"			

Таблица 5 – Переключатели "2", "3" и "4" набора переключателей "Режим"

Положение переключателя "2"	Положение переключателя "3"	Положение переключателя "4"	Длительность задержки на возврат, мс
–	–	–	150
Включено	–	–	200
–	Включено	–	250
Включено	Включено	–	300
–	–	Включено	350
Включено	–	Включено	400
–	Включено	Включено	450
Включено	Включено	Включено	500

Таблица 6 – Переключатели "6", "7" и "8" набора переключателей "Режим"

Положение переключателя "6"	Положение переключателя "7"	Положение переключателя "8"	Туров, мс <sup>1)</sup>
–	–	–	-
Включено	–	–	200
–	Включено	–	250
Включено	Включено	–	300
–	–	Включено	350
Включено	–	Включено	400
–	Включено	Включено	450
Включено	Включено	Включено	500

<sup>1)</sup> Ввод функции УРОВ осуществляется включенным положением любого из переключателей "6", "7" или "8". В отключенном положении всех контактов функция УРОВ выведена из работы.

#### 5.4.2 Дуговая защита

5.4.2.1 Срабатывание оптических датчиков осуществляется при освещенности датчика более 5000 лк. Это позволяет не срабатывать ложно при освещении датчиков осветительной аппаратурой во время осмотра отсеков ячейки.

5.4.2.2 При возникновении дугового замыкания оптический датчик по оптическому волокну передает сигнал в регистратор, где происходит измерение интенсивности освещения и, в случае превышения порогового значения, происходит срабатывание соответствующего выходного реле: датчик "ОД1" действует на "Выход 1", датчик "ОД2" действует на "Выход 2", датчик "ОД3" действует на "Выход 3.1". Регистратор продлевает замкнутое состояние выходных реле на время, определяемое переключателями "2", "3" и "4" набора переключателей "Режим" (см. таблицы 4, 5).

5.4.2.3 В зависимости от исполнения регистратор позволяет блокировать излишнюю работу дуговой защиты при отсутствии сигнала пуска от релейной защиты. Блокировка осуществляется отсутствием дискретного сигнала на входе "Пуск". Ввод в работу дискретного входа осуществляется переключателем "1" набора переключателей "Режим". В режиме "Выведено" дискретный вход "Пуск" не блокирует срабатывание.

5.4.2.4 При длине оптических датчиков более 5 м необходимо увеличить чувствительность оптических входов регистратора при помощи переключателя "5" набора переключателей "Режим".

Не рекомендуется применять в рамках одного регистратора оптические датчики с длинами до 5 м и больше 5 м одновременно.

При необходимости применения в рамках одного регистратора датчиков с длинами до 5 м и больше 5 м одновременно, следует увеличить чувствительность оптических входов регистратора. При этом, во избежание ложных срабатываний, необходимо ввести блокировку работы дуговой защиты при отсутствии сигнала пуска от релейной защиты (п. 5.4.2.3).

5.4.3 Регистратор позволяет работать в двух режимах: рабочий (основной) и режим "Выведено". В рабочем режиме выполняются все функции регистратора. В режиме "Выведено" контакты выходного реле "Неиспр." замыкаются, а срабатывание остальных выходных реле выведено из работы. Режим "Выведено" применяется при наладке или проверке работы устройства без излишнего действия на отключение выключателей. Активация режима "Выведено" осуществляется кнопкой "Вывод" путем удержания нажатой кнопки в течение 5 с. Сброс режима "Выведено" нажатием кнопки "Вывод" (без удержания). Сигнализация режима осуществляется светодиодом "ВЫВЕДЕНО" на лицевой панели регистратора.

При срабатывании оптического датчика в режиме "Выведено" на лицевой панели регистратора светодиод, соответствующий номеру оптического датчика, загорается зеленым цветом.

#### 5.4.4 Контроль исправности оптических датчиков

5.4.4.1 В зависимости от исполнения регистратор позволяет контролировать целостность оптического волокна. Контроль осуществляется за счет применения специального оптического датчика, имеющего схему с обратной связью. Регистратор посылает тестовые сигналы в каждый ОД и ожидает их возврат, в случае отсутствия возврата сигнала регистрируется неисправность оптического датчика. При этом работа дуговой защиты не блокируется.

5.4.4.2 При срабатывании оптического датчика более 1 с происходит регистрация неисправности оптического датчика. При этом работа выходных реле дуговой защиты блокируется.

5.4.4.3 При неисправности оптического датчика срабатывает выходное реле "Неиспр.", а на лицевой панели светодиод, соответствующий номеру датчика, мигает красным свечением.

Светодиод, соответствующий номеру датчика, перестаёт мигать после устранения причины неисправности оптического датчика (восстановлении целостности оптического волокна или снятии с оптического входа длительного сигнала).

После снятия с оптического входа длительного сигнала возврат реле "Неиспр." и снятие блокировки выхода осуществляются автоматически.


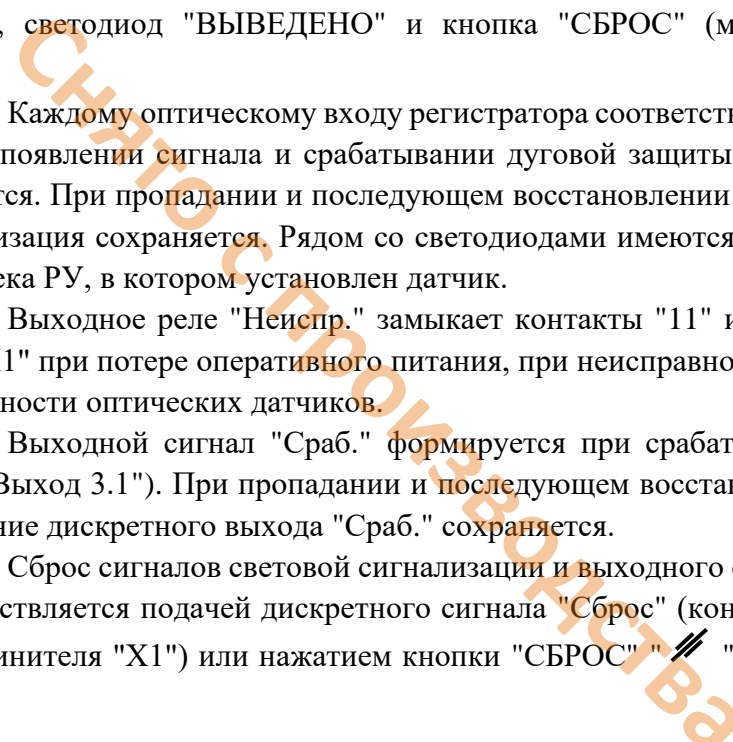
После восстановления целостности оптического волокна для возврата реле "Неиспр." необходимо нажать на кнопку "СБРОС" "⚡" на лицевой панели регистратора или подать сигнал на дискретных вход "Сброс" (контакты "13", "14" электрического соединителя "X1") регистратора.

## 5.4.5 Функция УРОВ

5.4.5.1 Регистратор позволяет реализовать функцию УРОВ отходящих присоединений. Функция УРОВ применяется только для схем с селективным отключением дугового замыкания в кабельном отсеке. Ввод в работу функции УРОВ осуществляется переключателями "6", "7" и "8" набора переключателей "Режим".

5.4.5.2 При возникновении дугового замыкания в кабельном отсеке отходящих линий срабатывает "ОДЗ" и выходным реле "Выход 3.1" действует на отключение выключателя отходящей линии. Если в течение времени "Туров" не происходит возврат сигнала срабатывания "ОДЗ" или возврата входа "Пуск", происходит срабатывание выходных реле "Выход 1" и "Выход 2".

## 5.4.6 Сигнализация работы регистратора

5.4.6.1 На лицевой панели регистратора расположены три светодиода с маркировкой соответствующего датчика "1" – "3" (таблица 7). Рядом с ними расположен светодиод "ПИТАНИЕ", светодиод "ВЫВЕДЕНО" и кнопка "СБРОС" (мнемоническое изображение «»).  


5.4.6.2 Каждому оптическому входу регистратора соответствует индивидуальный светодиод. При появлении сигнала и срабатывании дуговой защиты соответствующий светодиод загорается. При пропадании и последующем восстановлении напряжения питания световая сигнализация сохраняется. Рядом со светодиодами имеются поля для нанесения обозначения отсека РУ, в котором установлен датчик.

5.4.6.3 Выходное реле "Неиспр." замыкает контакты "11" и "12" электрического соединителя "X1" при потере оперативного питания, при неисправности регистратора, а также при неисправности оптических датчиков.

5.4.6.4 Выходной сигнал "Сраб." формируется при срабатывании реле ("Выход 1", "Выход 2", "Выход 3.1"). При пропадании и последующем восстановлении напряжения питания состояние дискретного выхода "Сраб." сохраняется.


5.4.6.5 Сброс сигналов световой сигнализации и выходного сигнала "Сраб." (квитирование) осуществляется подачей дискретного сигнала "Сброс" (контакты "13", "14" электрического соединителя "X1") или нажатием кнопки "СБРОС" " " на лицевой панели регистратора.

Таблица 7 – Светодиоды регистратора

Маркировка и цвет	Назначение светодиода
ПИТАНИЕ Зелёный / Красный	Индикация работы регистратора <b>Постоянное свечение зеленым</b> цветом – регистратор включен и исправен. <b>Мигание зеленым</b> цветом – уставки изменены, но не сохранены. <b>Постоянное свечение красным</b> цветом – регистратор неисправен. <b>Выключен</b> – отсутствует питание или неисправен регистратор
ВЫВЕДЕНО Желтый	Индикация режима работы регистратора <b>Постоянное свечение</b> – регистратор находится в режиме "Выведено". <b>Выключен</b> – регистратор находится в рабочем режиме
1, 2, 3 Зеленый / Красный	Сигнализация <b>Постоянное свечение красным</b> цветом – срабатывание дуговой защиты в рабочем режиме. <b>Мигание красным</b> цветом – неисправность оптического датчика в рабочем режиме. <b>Постоянное свечение зеленым</b> цветом – срабатывание оптического датчика в режиме "Выведено". <b>Выключен</b> – нет срабатывания или сигнал срабатывания снят и квитирован

## 6 Внешние подключения

6.1 Внешние подключения регистратора осуществляются с помощью электрического и оптических соединителей, расположенных на регистраторе в соответствии со схемой электрической подключения (рисунки 4, 5, где "ОД1" – "ОД3" – соединители для подключения оптических датчиков).

6.2 Электрический соединитель "X1" предназначен для подключения к каждому контакту одного проводника сечением от 0,35 до 2,5 мм<sup>2</sup>.

**ВНИМАНИЕ:** ПРИ ПОДКЛЮЧЕНИИ СОЕДИНИТЕЛЕЙ СЛЕДУЕТ СОБЛЮДАТЬ МАРКИРОВКУ!

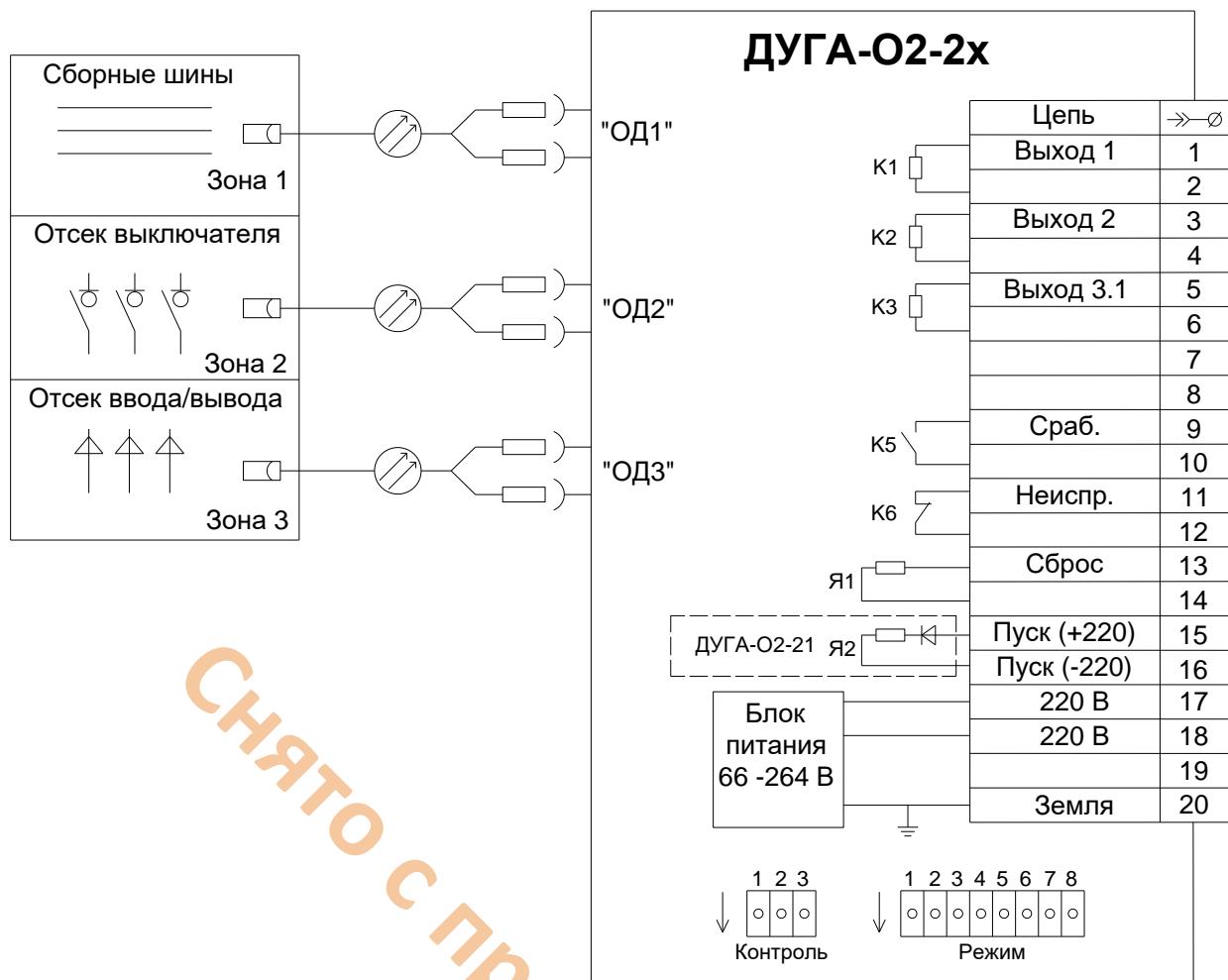


Рисунок 4 – Схема электрическая подключения с контролем ЦОВ

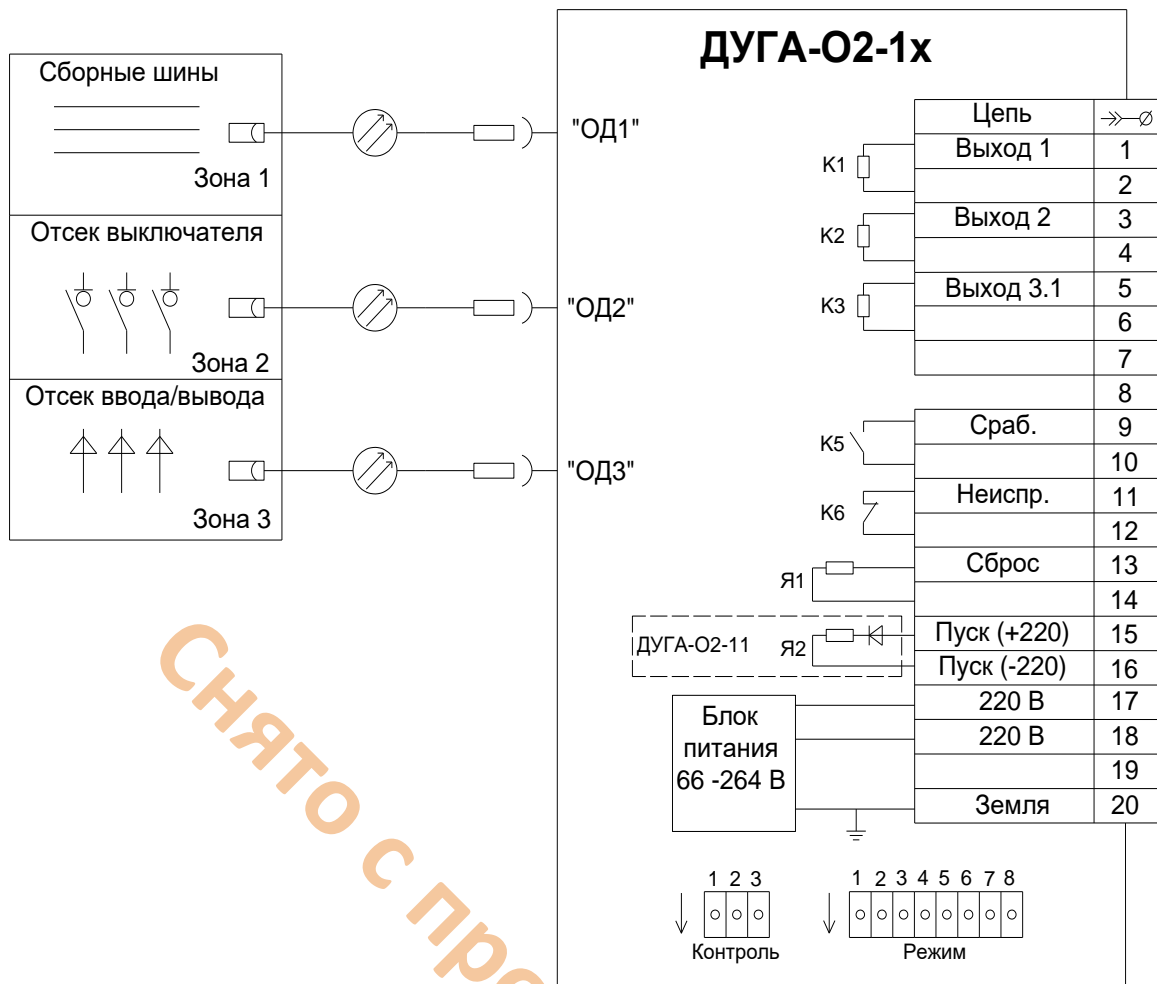


Рисунок 5 – Схема электрическая подключения без контроля ЦОВ

## 7 Использование по назначению

7.1 Распаковать регистратор и проверить его комплектность в соответствии с разделом 3 этикетки ДИВГ.421242.110 ЭТ.

7.2 Провести осмотр регистратора, при котором проверить:

- отсутствие механических повреждений и нарушений покрытий;
- надежность крепления соединителей;
- наличие и состояние маркировки на регистраторе.

7.3 Регистратор заземлить проводом сечением не менее  $1,5 \text{ мм}^2$ , подключаемым к контакту "20" электрического соединителя "X1".

7.4 Для подключения к контакту электрического соединителя двух проводников необходимо их жилы оконцевать одним штыревым наконечником.

7.5 Для проверки сопротивления изоляции следует объединить цепи регистратора, электрически не связанные между собой, в группы в соответствии с таблицей 8.

Независимые цепи проверять между собой.

Измерительное напряжение мегаомметра 2500 В.

При нормальных климатических условиях сопротивление изоляции составляет не менее 100 МОм.

Таблица 8 – Группы независимых цепей


Группы цепей	Объединяемые контакты электрического соединителя "X1"
"Выход 1"	1 и 2
"Выход 2"	3 и 4
"Выход 3.1"	5 и 6
Выход "Сраб."	9 и 10
Выход "Неиспр."	11 и 12
Вход "Сброс"	13 и 14
Вход "Пуск"*	15 и 16
Цепи питания	17 и 18
* Кроме ДУГА-О2-10, ДУГА-О2-20.	

**ВНИМАНИЕ:** КОНТРОЛЬ И ПРОВЕРКИ РЕГИСТРАТОРА ПРОИЗВОДИТЬ ПРИ НОРМАЛЬНЫХ КЛИМАТИЧЕСКИХ УСЛОВИЯХ ПО ГОСТ 15150-69!

7.6 Проверить соответствие монтажа внешних соединений регистратора проектной схеме подключения и схеме электрической подключения регистратора (рисунки 4, 5).

7.7 Включить питание регистратора. Проверить работоспособность регистратора по светодиоду "ПИТАНИЕ" на лицевой панели регистратора и по отсутствию сигнала "Неиспр."

7.8 Проверку регистратора осуществлять подачей короткого (менее 1 с) светового сигнала от имитатора дугового замыкания последовательно на каждый ВОД, подключенный ко входам регистратора, или подачей светового сигнала от имитатора ВОД на каждый вход "ОД1" - "ОД3". При этом необходимо наблюдать появление световой сигнализации на соответствующем этому входу светодиоду и замыкание контактов соответствующего реле и реле "Сраб."

7.9 После снятия входного светового сигнала необходимо наблюдать за сохранением световой сигнализации на лицевой панели регистратора и проконтролировать, что контакты реле "Сраб." замкнуты. Отключить и через несколько минут снова включить питание регистратора и убедиться в сохранении памяти световой сигнализации, а также состояния реле "Сраб.". Световая сигнализация и реле "Сраб." квитируются сигналом "Сброс" или нажатием кнопки "СБРОС" "  " на лицевой панели регистратора.

7.10 Для проверки срабатывания выходного реле "Неиспр." необходимо отключить оперативное питание и контролировать изменение состояния дискретного выхода с помощью мультиметра, установленного в режим омметра, или выполнить "длительную засветку" – подать входной световой сигнал длительностью более 1 с. При длительном сигнале наблюдать:

- мигание светодиода "1" – "3", соответствующего входу, на который подан световой сигнал;
- срабатывание выходного реле "Сраб."

## 8 Техническое обслуживание

8.1 Техническое обслуживание может производиться с периодичностью, определяемой действующими правилами и инструкциями эксплуатирующих организаций, при проведении технического обслуживания ячеек РУ.

8.2 При проведении технического обслуживания должны выполняться следующие виды работ:

- удаление пыли и загрязнения с внешних поверхностей регистратора;
- подтягивание винтов электрического соединителя и проверка крепления проводников;
- проверка сопротивления изоляции;
- проверка качества заземления.

8.3 Удаление пыли и загрязнения с внешних поверхностей регистратора производится бязью, смоченной в спирте этиловом ГОСТ 17299-78 и отжатой.

## 9 Текущий ремонт

9.1 Неисправный регистратор заменяется на исправный.

Ремонт регистратора осуществляет предприятие-изготовитель.

Адрес предприятия-изготовителя указан в этикетке регистратора.

## 10 Маркировка и упаковка

10.1 Маркировка регистратора соответствует требованиям ГОСТ 18620-86 и комплекту конструкторской документации (КД).

Качество выполнения маркировки обеспечивает четкость изображения в течение всего срока службы.

На лицевой панели регистратора указаны:

- товарный знак предприятия-изготовителя;
- полное условное наименование (ДУГА-О2);
- символы, отображающие номера светодиодов и маркировка светодиода "ПИТАНИЕ", светодиода "ВЫВЕДЕНО";
- кнопка "СБРОС" " // ".

На табличке фирменной, установленной на тыльной стороне регистратора, указаны:

- товарный знак предприятия-изготовителя;
- полное условное наименование (ДУГА-О2);
- заводской номер по системе нумерации предприятия-изготовителя;
- год выпуска;
- страна изготовления;
- знак соответствия продукции (при его наличии);
- QR-код;
- надпись "Для АЭС" (при поставке на атомные станции);
- номинальное напряжение питания.

На боковых сторонах регистратора указаны номера контактов электрического соединителя "X1", наименования наборов переключателей, маркировка соединителей для подключения оптических датчиков и наименование кнопок "Запись" и "Вывод".

10.2 Регистратор упаковывают в отдельный герметичный полиэтиленовый чехол. В полиэтиленовый чехол с регистратором должен быть уложен мешок с силикагелем.

10.3 Регистратор и комплект эксплуатационной документации упаковывают в картонную коробку.

Для улучшения условий транспортирования регистратора свободные места в упаковочной коробке заполняют упаковочной бумагой или другим материалом.

10.4 При упаковке регистратора предприятием-изготовителем составляется упаковочный лист в двух экземплярах.

Один экземпляр упаковочного листа должен быть наклеен на тару, второй – оставлен в отделе логистики на предприятии-изготовителе.

Упаковочный лист содержит следующие сведения:

- полное условное наименование регистратора;
- количество регистраторов;
- дату упаковывания;
- подпись ответственного за упаковывание и штамп "ПСИ".

10.5 Маркировка транспортной тары соответствует ГОСТ 14192-96, комплекту конструкторской документации и содержит следующую информацию:

- манипуляционные знаки: "Хрупкое. Осторожно", "Беречь от влаги", "Верх", "Пределы температуры";
- основные надписи: грузополучатель, пункт назначения, количество грузовых мест в партии и порядковый номер внутри партии;
- дополнительные надписи: грузоотправитель, пункт отправления;
- информационные надписи: массы брутто и нетто грузового места, габаритные размеры грузового места.

## 11 Транспортирование и хранение

11.1 Условия транспортирования упакованных регистраторов:

а) в части воздействия механических факторов по ГОСТ 23216-78 – условия С;

б) в части воздействия климатических факторов:

- 1) температура окружающего воздуха – от минус 45 °С до плюс 60 °С;
- 2) относительная влажность воздуха – до 98 % при температуре плюс 25 °С и более низких температурах без конденсации влаги;
- 3) атмосферное давление – от 84,0 до 106,7 кПа (от 630 до 800 мм рт. ст.).

Транспортирование упакованных регистраторов можно осуществлять всеми видами транспорта в крытом транспортном средстве (в крытой автомашине, закрытом вагоне, трюме судна, герметизированном отапливаемом отсеке самолета).

Транспортирование речным и морским видами транспорта осуществляется по согласованию с потребителем.

Коробку с упакованными регистраторами надежно закрепить в транспортном средстве, обеспечив ее устойчивое положение.

Транспортирование должно осуществляться в соответствии с правилами перевозок, действующими на каждом виде транспорта.

11.2 Условия хранения регистраторов в упаковке у поставщика и потребителя должны соответствовать условиям хранения 1 (Л) по ГОСТ 15150-69.

В хранилище должно быть обеспечено свободное перемещение упакованных регистраторов и доступ к ним.

Упакованные регистраторы следует хранить на стеллаже. При этом должно быть обеспечено расстояние не менее:

- 0,1 м между регистраторами, стенами и полом;
- 0,5 м между регистраторами и отопительными устройствами хранилища.

## 12 Утилизация

12.1 Регистратор не имеет материалов и веществ, представляющих опасность для жизни, здоровья людей и окружающей среды при эксплуатации и утилизации, и, следовательно, не требует специальных мероприятий по охране окружающей среды при его использовании в соответствии с РЭ.

Утилизацию регистратора должна проводить эксплуатирующая организация и выполнять согласно нормам и правилам, действующим на территории потребителя, проводящего утилизацию.

