

27.12.31.000

код продукции при поставке на экспорт

Утверждён
ДИВГ.305659.040 ЭТ-ЛУ



место штампа
«Для АЭС»

КОМПЛЕКТ КРЕПЁЖНЫХ ИЗДЕЛИЙ – КРОНШТЕЙН ДЛЯ КРЕПЛЕНИЯ ДАТЧИКОВ ОПТИЧЕСКИХ

Этикетка
ДИВГ.305659.040 ЭТ

1 Основные сведения об изделии

1.1 Комплект крепёжных изделий – кронштейн для крепления датчиков оптических ДИВГ.305659.040 (далее – комплект) предназначен для крепления волоконно-оптических датчиков дуговой защиты ВОД-Р, ВОД-РК и ВОД-РК2 (далее - ВОД).

2 Свидетельство о приёмке

Комплект (партия комплектов) изготовлен(а) в соответствии с действующей технической документацией и признан(а) годным(ой) для эксплуатации.

Количество _____ шт.

Представитель отдела качества

М.П.

личная подпись

расшифровка подписи

год, месяц, число

отметка о приёмке при поставке для АЭС

дата отгрузки

3 Крепление ВОД

3.1 Выбор места установки и способ крепления ВОД определяются особенностями конструкции ячейки.

Варианты крепления ВОД приведены на рисунке 1. Во избежание случайного повреждения ВОД, не рекомендуется их установка на съёмные части ячейки, которые могут быть сняты в рабочем порядке, например, крышки высоковольтных отсеков.

Габаритные и установочные размеры скобы комплекта приведены на рисунке 2.

4 Комплектность

4.1 Комплект ДИВГ.305659.040 _____ шт.

4.1.1 В состав одного комплекта входят:

а) скоба ДИВГ.745422.056 1 шт.;

б) крепёжные изделия:

1) винт с низкой цилиндрической головкой ГОСТ Р ИСО 7048-М4x16-4.8-Н-А2К 2 шт.;

2) гайка шестигранная нормальная ГОСТ ISO 4032 - М4-5 2 шт.;

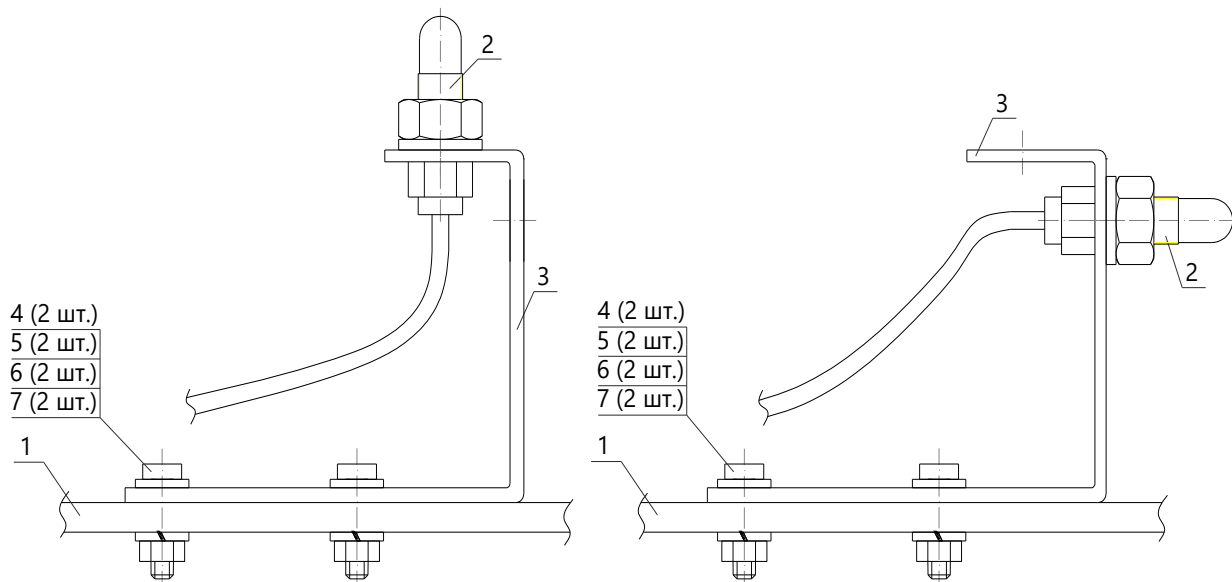
3) шайба 4 65Г 019 ГОСТ 6402-70 2 шт.;

4) шайба 4.04.019 ГОСТ 11371-78 2 шт.;

в) прочие изделия: пакет с замком 60x80 1 шт.

4.2 Этикетка ДИВГ.305659.040 ЭТ 1 шт.

Литера А
Листов 2
Формат А4



- 1 - поверхность для крепления
 2 - ВОД
 3 - скоба
- 4 - винт М4х16-4.8-Н-А2К
 5 - шайба 4.04.019
 6 - гайка М4-5
 7 - шайба 4 65Г 019

Рисунок 1 - Варианты крепления ВОД

Политика в области охраны профессионального здоровья и экологии

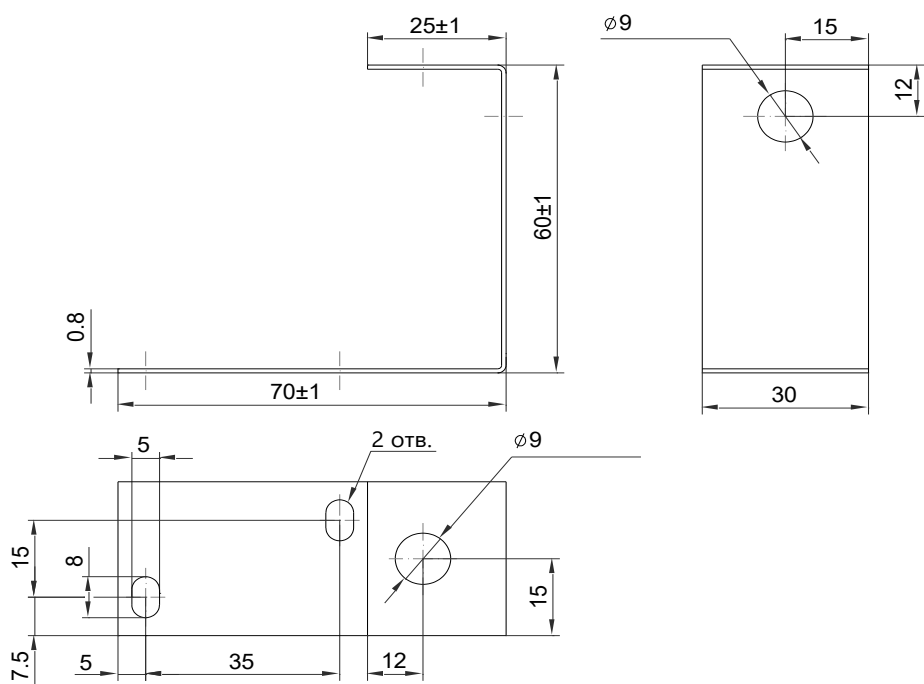


Рисунок 2 - Габаритные и установочные размеры скобы

5 Гарантии изготовителя

5.1 Гарантийный срок хранения комплекта в упаковке и консервации поставщика – 2 года со дня упаковывания.

5.2 Гарантийный срок эксплуатации комплекта - 5 лет со дня ввода в эксплуатацию, но не более 5,5 лет со дня отгрузки заводом-изготовителем.

Гарантийное и послегарантийное обслуживание обеспечивает ООО «НТЦ «Механотроника» или уполномоченные им предприятия.

198206, Санкт - Петербург, ул. Пионерстроя, д. 23 А, тел. 8-800-250-63-60; (812) 244-70-15; факс (812) 654-35-83, E-mail: info@mtrele.ru

