

УТВЕРЖДЕН
ДИВГ.70218-41 13 01-ЛУ

БАЗОВОЕ ФУНКЦИОНАЛЬНОЕ ПРОГРАММНОЕ ОБЕСПЕЧЕНИЕ БФПО-156-РЧНа-41

Описание программы

ДИВГ.70218-41 13 01

Листов 64

2026

Литера А

БФПО-156-РЧНа-41_203 ДИВГ.70218-41 от 29.04.2026

Ине. № подл.	Подп. и дата	Взам. инв. №	Ине. № дубл.	Подп. и дата

АННОТАЦИЯ

Настоящий документ описания программы (далее – ОП) предназначен для ознакомления с основными возможностями и параметрами базового функционального программного обеспечения БФПО-156-РЧНа-41 ДИВГ.70218-41 (далее – БФПО) в составе блока микропроцессорного релейной защиты БМРЗ (далее – блок).

В настоящем документе приведены следующие приложения:

- приложение А "Элементы функциональных схем";
- приложение Б "Алгоритмы функций защит, автоматики и управления";
- приложение В "Дополнительные пусковые органы схем ПМК";
- приложение Г "Определение направления мощности".

В настоящем документе применены обозначения и сокращения в соответствии с перечнем обозначений и сокращений.

Настоящее описание программы является объектом охраны в соответствии с международным и российским законодательствами об авторском праве. Любое несанкционированное использование описания программы, включая копирование, тиражирование и распространение, но не ограничиваясь этим, влечет применение к виновному лицу гражданско-правовой ответственности, а также уголовной ответственности в соответствии со статьей 146 УК РФ и административной ответственности в соответствии со статьей 7.12 КоАП РФ.

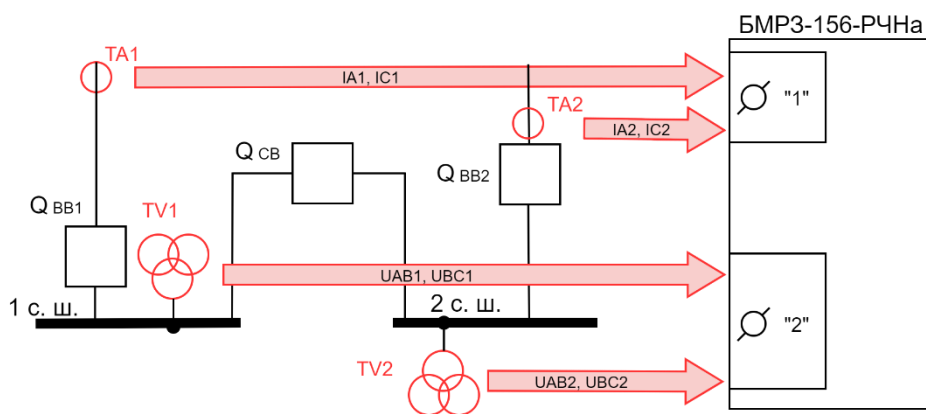
1 Назначение	4
2 Функциональные характеристики	5
2.1 Аналоговые входы.....	5
2.2 Дискретные входы и выходы.....	5
2.3 Функциональные возможности блока	5
2.4 Параметры уставок функций	6
2.5 Входные сигналы АСУ	24
2.6 Входные сигналы БФПО.....	25
2.7 Выходные сигналы БФПО	28
2.8 Измерение и расчет параметров сети	36
2.9 Накопительная информация	36
3 Функции	39
3.1 Общее описание	39
3.2 Автоматическая частотная разгрузка (АЧР) и автоматическое повторное включение по частоте (ЧАПВ)	39
3.3 Аварийная разгрузка по частоте	41
3.4 Частотное автоматическое повторное включение (ЧАПВ).....	41
3.5 Оперативный пуск ЧАПВ	42
3.6 Автоматическая разгрузка по снижению напряжения (АРСН).....	42
3.7 Аварийная разгрузка по напряжению	43
3.8 Автоматическое повторное включение по напряжению (АПВН).....	43
3.9 Функции сигнализации	43
3.10 Функции диагностики	43
3.11 Вспомогательные функции.....	45
3.12 Осциллографирование аварийных событий.....	46
Приложение А (справочное) Элементы функциональных схем.....	48
Приложение Б (обязательное) Алгоритмы функций защит, автоматики и управления	50
Приложение В (обязательное) Дополнительные пусковые органы схем ПМК	60
Приложение Г (справочное) Определение направления мощности	62
Перечень обозначений и сокращений.....	63

1 Назначение

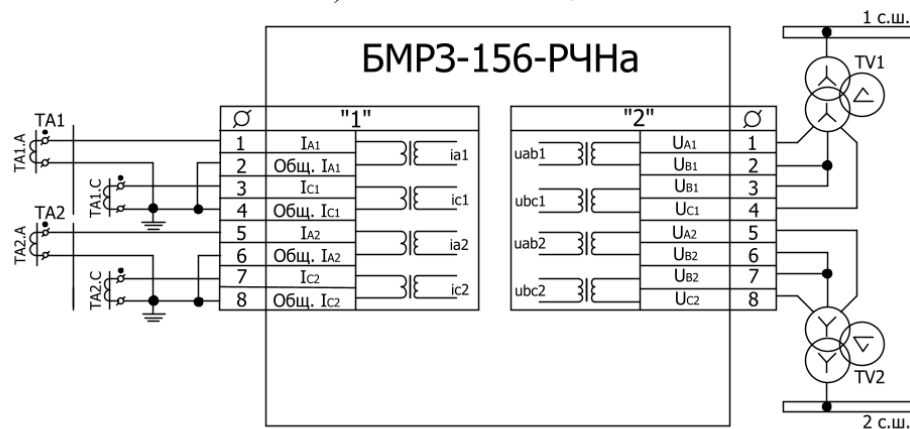
1.1 БФПО-156-РЧНа-41 предназначено для выполнения автоматики разгрузки по частоте и напряжению и включения потребителей после ликвидации аварийного режима (РЧН – разгрузка по частоте и напряжению).

Блок, реализующий функцию автоматической частотной разгрузки с заложенным алгоритмом функционирования версии БФПО-156-РЧНх-41¹⁾, может быть оснащен стандартными электромеханическими выходными реле – РЧНа и бистабильными электромеханическими реле – РЧНб.

Блок с БФПО-156-РЧНа-41 должен подключаться к измерительным цепям в соответствии с рисунком 1.



а) две секции шин;



б) схема подключения вторичных цепей к блоку.

Рисунок 1 – Пример подключения измерительных цепей

ВНИМАНИЕ: ПАРАМЕТРЫ НАСТРОЙКИ ПОДЛЕЖАТ ИЗМЕНЕНИЮ ПОТРЕБИТЕЛЕМ ПОД КОНКРЕТНОЕ ЗАЩИЩАЕМОЕ ПРИСОЕДИНЕНИЕ!

¹⁾ Сертификат соответствия зарегистрирован в реестре сертифицированных объектов СДС «СО ЕЭС» 12 ноября 2024 года за регистрационным № NE11.SO.RU.0424.0028.

2 Функциональные характеристики

2.1 Аналоговые входы

2.1.1 Блок с БФПО-156-РЧНа-41 осуществляет обработку сигналов токов и напряжений в соответствии с таблицей 1.

Таблица 1 – Аналоговые входы

Вход	Номера контактов	Наименование сигнала	Диапазон контролируемых значений ¹⁾	Обозначение в функциональных схемах
1	1/1,1/2	Ток фазы А ВВ1	От 0,2 до 200 А	1ia
			От 0,04 до 40 А	
2	1/3,1/4	Ток фазы С ВВ1	От 0,2 до 200 А	1ic
			От 0,04 до 40 А	
3	1/5,1/6	Ток фазы А ВВ2	От 0,2 до 200 А	2ia
			От 0,04 до 40 А	
4	1/7,1/8	Ток фазы С ВВ2	От 0,2 до 200 А	2ic
			От 0,04 до 40 А	
5	2/1,2/2	Линейное напряжение АВ СШ1	От 2 до 260 В	1uab
6	2/3,2/4	Линейное напряжение ВС СШ1	От 2 до 260 В	1ubc
7	2/5,2/6	Линейное напряжение АВ СШ2	От 2 до 260 В	2uab
8	2/7,2/8	Линейное напряжение ВС СШ2	От 2 до 260 В	2ubc

¹⁾ Диапазон контролируемых значений токов фаз зависит от аппаратного исполнения блока. Программный ключ "ТТ S1" необходимо привести в соответствие с аппаратным исполнением.

2.2 Дискретные входы и выходы

2.2.1 БФПО обеспечивает обработку сигналов 22 дискретных входов. Все дискретные входы являются свободно назначаемыми.

2.2.2 БФПО обеспечивает выдачу сигналов на 21 дискретный выход. Все дискретные выходы, кроме нормально замкнутого выхода «[K4] Отказ БМРЗ», являются свободно назначаемыми.

2.2.3 Схема электрическая подключения дискретных входов и выходов представлена в руководстве по эксплуатации ДИВГ.648228.123 РЭ.

2.3 Функциональные возможности блока

2.3.1 Основные функциональные возможности, реализуемые в БФПО, представлены в таблице 2.

Таблица 2 – Функциональные возможности блока

Наименование функции	Код ANSI
Автоматическая частотная разгрузка (АЧР)	81L
Автоматическое повторное включение по частоте (ЧАПВ)	79/81L
Автоматическая разгрузка по снижению напряжения (АРСН)	27/47
Автоматическое повторное включение по напряжению (АПВН)	79/27

Наименование функции	Код ANSI
Сигнализация	30
Квитирование	86
Контроль цепей напряжения (КЦН)	60VTS

2.4 Параметры уставок функций

2.4.1 Параметры уставок функций защит, автоматики и сигнализации приведены в таблице 3.

Таблица 3 – Параметры уставок

Уставка	Назначение	Диапазон	Дискретность	Тип параметра
Коэффициенты трансформации				
Ктр I ВВ1	Коэффициент трансформации ТТ ВВ1	1 – 20000	1	Float
Ктр I ВВ2	Коэффициент трансформации ТТ ВВ2	1 – 20000	1	Float
Ктр U СШ1	Коэффициент трансформации ТН СШ1	1 – 4000	1	Float
Ктр U СШ2	Коэффициент трансформации ТН СШ2	1 – 4000	1	Float
Трансформатор тока				
ТТ S1	Номинальный ток ТТ: [V] 1 А; [] 5 А	-	-	Ключ
КЦН				
КЦН S1	Ввод контроля цепей напряжения ТН1	-	-	Ключ
КЦН S2	Ввод контроля цепей напряжения ТН2	-	-	Ключ
КЦН S4	Работа КЦН: [V] без контроля токов; [] с контролем токов	-	-	Ключ
КЦН T1	Выдержка времени срабатывания КЦН ТН1, с	0,1 – 20	0,01	Time
КЦН T2	Выдержка времени срабатывания КЦН ТН2, с	0,1 – 20	0,01	Time
БЛОК U	Блокировка по $U <$, В	3 – 260	0,1	Float
БЛОК U2	Блокировка по $U2 >$, В	3 – 260	0,1	Float
РНМ				
РНМ.1 Фмч	Угол максимальной чувствительности РНМ СШ1, гр	-180 – +180	1	Float
РНМ.1 U	Напряжение точной работы для РНМ СШ1, В	2 – 100	0,01	Float
РНМ.1 I	Ток точной работы реле РНМ СШ1, А	0,04 – 10	0,001	Float
РНМ.2 Фмч	Угол максимальной чувствительности РНМ СШ2, гр	-180 – +180	1	Float
РНМ.2 U	Напряжение точной работы для РНМ СШ2, В	2 – 100	0,01	Float

Уставка	Назначение	Диапазон	Дискретность	Тип параметра
RHM.2 I	Ток точной работы реле РНМ СШ2, А	0,04 – 10	0,001	Float
1 очередь				
АЧР				
АЧР.1 S1	Ввод контроля направления мощности для 1-ой очереди АЧР	-	-	Ключ
АЧР.1 S2	Ввод контроля частоты смежной СШ для 1-ой очереди АЧР	-	-	Ключ
АЧР-1.1 S1	Ввод 1-ой очереди АЧР-1	-	-	Ключ
АЧР-1.1 S2	Ввод блокировки 1-ой очереди АЧР-1 по скорости снижения частоты	-	-	Ключ
АЧР-1.1 F	Частота срабатывания АЧР-1 1-ой очереди, Гц	45 – 50,5	0,1	Float
АЧР-1.1 dF/dt	Скорость снижения частоты блокировки алгоритма АЧР-1 1-ой очереди, Гц/с	2 – 15	0,1	Float
АЧР-1.1 dF/dt Кв	Коэффициент возврата блокирующего ПО по скорости изменения частоты АЧР-1 1-ой очереди	0,2 – 0,99	0,01	Float
АЧР-1.1 T	Выдержка времени АЧР-1 1-ой очереди, с	0,15 – 200	0,01	Time
АЧР-2.1 S1	Ввод 1-ой очереди АЧР-2	-	-	Ключ
АЧР-2.1 S2	Ввод контроля напряжения для 1-ой очереди АЧР-2	-	-	Ключ
АЧР-2.1 F(п)	Частота пуска АЧР-2 1-ой очереди, Гц	45 – 50	0,1	Float
АЧР-2.1 F(в)	Частота возврата АЧР-2 1-ой очереди, Гц	45 – 50	0,1	Float
АЧР-2.1 U	Напряжение ускорения срабатывания АЧР-2 1-ой очереди, В	50 – 120	1	Float
АЧР-2.1 Tu	Выдержка времени АЧР-2 по напряжению 1-ой очереди, с	3 – 200	0,01	Time
АЧР-2.1 Tf	Выдержка времени АЧР-2 1-ой очереди, с	3 – 200	0,01	Time
АЧР-С.1 S1	Ввод 1-ой очереди АЧР-С	-	-	Ключ
АЧР-С.1 F	Частота срабатывания АЧР-С 1-ой очереди, Гц	45 – 50,5	0,1	Float
АЧР-С.1 dF/dt	Скорость снижения частоты срабатывания АЧР-С 1-ой очереди, Гц/с	0,1 – 20	0,1	Float
АЧР-С.1 T	Выдержка времени АЧР-С 1-ой очереди, с	0 – 10	0,01	Time
АЧР.1 Tдоп	Дополнительная задержка АЧР 1-ой очереди для отстройки от подпитки дв. нагр., с	0 – 100	0,01	Time
АЧР.1 Тимп	Длительность импульса срабатывания 1-ой очереди АЧР, с	0,1 – 200	0,01	Time
АЧР.1 Fблок	Частота блокировки АЧР 1-ой очереди, Гц	40 – 50	0,01	Time
ЧАПВ				
ЧАПВ.1 S1	Ввод 1-ой очереди ЧАПВ	-	-	Ключ

Уставка	Назначение	Диапазон	Дискретность	Тип параметра
ЧАПВ.1 S2	Ввод контроля напряжения для 1-ой очереди ЧАПВ	-	-	Ключ
ЧАПВ.1 F	Частота срабатывания ЧАПВ 1-ой очереди, Гц	45 – 50,5	0,1	Float
ЧАПВ.1 U	Напряжение срабатывания ЧАПВ 1-ой очереди, В	70 – 120	1	Float
ЧАПВ.1 T	Выдержка времени ЧАПВ 1-ой очереди, с	5 – 250	0,01	Time
ЧАПВ.1 Тимп	Длительность импульса срабатывания 1-ой очереди ЧАПВ, с	0,01 – 300	0,01	Time
АРСН				
АРСН.1 S1	Ввод 1-ой очереди АРСН	-	-	Ключ
АРСН.1 S2	Ввод блокировки 1-ой очереди АРСН по U2	-	-	Ключ
АРСН.1 S3	Ввод контроля напряжения смежной СШ для 1-ой очереди АРСН	-	-	Ключ
АРСН.1 U	Напряжение срабатывания АРСН 1-ой очереди, В	50 – 120	1	Float
АРСН.1 T	Выдержка времени АРСН 1-ой очереди, с	0,1 – 200	0,01	Time
АРСН.1 Тимп	Длительность импульса срабатывания 1-ой очереди АРСН, с	0,01 – 300	0,01	Time
АПВН				
АПВН.1 S1	Ввод 1-ой очереди АПВН	-	-	Ключ
АПВН.1 U	Напряжение срабатывания АПВН 1-ой очереди, В	5 – 120	0,1	Float
АПВН.1 T	Время срабатывания АПВН 1-ой очереди, с	0,1 – 200	0,01	Time
АПВН.1 Тконтр	Время контроля однократности срабатывания АПВН 1-ой очереди, с	0,1 – 200	0,01	Time
АПВН.1 Тимп	Длительность импульса срабатывания 1-ой очереди АПВН, с	0,01 – 300	0,01	Time
2 очередь				
АЧР				
АЧР.2 S1	Ввод контроля направления мощности для 2-ой очереди АЧР	-	-	Ключ
АЧР.2 S2	Ввод контроля частоты смежной СШ для 2-ой очереди АЧР	-	-	Ключ
АЧР-1.2 S1	Ввод 2-ой очереди АЧР-1	-	-	Ключ
АЧР-1.2 S2	Ввод блокировки 2-ой очереди АЧР-1 по скорости снижения частоты	-	-	Ключ
АЧР-1.2 F	Частота срабатывания АЧР-1 2-ой очереди, Гц	45 – 50,5	0,1	Float
АЧР-1.2 dF/dt	Скорость снижения частоты блокировки алгоритма АЧР-1 2-ой очереди, Гц/с	2 – 15	0,1	Float
АЧР-1.2 dF/dt Кв	Коэффициент возврата блокирующего ПО по скорости изменения частоты АЧР-1 2-ой очереди	0,2 – 0,99	0,01	Float

Уставка	Назначение	Диапазон	Дискретность	Тип параметра
АЧР-1.2 T	Выдержка времени АЧР-1 2-ой очереди, с	0,15 – 200	0,01	Time
АЧР-2.2 S1	Ввод 2-ой очереди АЧР-2	-	-	Ключ
АЧР-2.2 S2	Ввод контроля напряжения для 2-ой очереди АЧР-2	-	-	Ключ
АЧР-2.2 Tu	Выдержка времени АЧР-2 по напряжению 2-ой очереди, с	3 – 200	0,01	Time
АЧР-2.2 Tf	Выдержка времени АЧР-2 2-ой очереди, с	3 – 200	0,01	Time
АЧР-2.2 F(п)	Частота пуска АЧР-2 2-ой очереди, Гц	45 – 50	0,1	Float
АЧР-2.2 F(в)	Частота возврата АЧР-2 2-ой очереди, Гц	45 – 50	0,1	Float
АЧР-2.2 U	Напряжение ускорения срабатывания АЧР-2 2-ой очереди, В	50 – 120	1	Float
АЧР-С.2 S1	Ввод 2-ой очереди АЧР-С	-	-	Ключ
АЧР-С.2 F	Частота срабатывания АЧР-С 2-ой очереди, Гц	45 – 50	0,1	Float
АЧР-С.2 dF/dt	Скорость снижения частоты срабатывания АЧР-С 2-ой очереди, Гц/с	0,1 – 20	0,1	Float
АЧР-С.2 T	Выдержка времени АЧР-С 2-ой очереди, с	0 – 10	0,01	Time
АЧР.2 Tдоп	Дополнительная задержка АЧР 2-ой очереди для отстройки от подпитки дв. нагр., с	0 – 100	0,01	Time
АЧР.2 Тимп	Длительность импульса срабатывания 2-ой очереди АЧР, с	0,1 – 200	0,01	Time
АЧР.2 Fблок	Частота блокировки АЧР 2-ой очереди, Гц	40 – 50	0,01	Time
ЧАПВ				
ЧАПВ.2 S1	Ввод 2-ой очереди ЧАПВ	-	-	Ключ
ЧАПВ.2 S2	Ввод контроля напряжения для 2-ой очереди ЧАПВ	-	-	Ключ
ЧАПВ.2 F	Частота срабатывания ЧАПВ 2-ой очереди, Гц	45 – 50,5	0,1	Float
ЧАПВ.2 U	Напряжение срабатывания ЧАПВ 2-ой очереди, В	70 – 120	1	Float
ЧАПВ.2 T	Выдержка времени ЧАПВ 2-ой очереди, с	5 – 250	0,01	Time
ЧАПВ.2 Тимп	Длительность импульса срабатывания 2-ой очереди ЧАПВ, с	0,01 – 300	0,01	Time
АРСН				
АРСН.2 S1	Ввод 2-ой очереди АРСН	-	-	Ключ
АРСН.2 S2	Ввод блокировки 2-ой очереди АРСН по U2	-	-	Ключ
АРСН.2 S3	Ввод контроля напряжения смежной СШ для 2-ой очереди АРСН	-	-	Ключ
АРСН.2 U	Напряжение срабатывания АРСН 2-ой очереди, В	50 – 120	1	Float
АРСН.2 T	Выдержка времени АРСН 2-ой очереди, с	0,1 – 200	0,01	Time

Уставка	Назначение	Диапазон	Дискретность	Тип параметра
АРСН.2 Тимп	Длительность импульса срабатывания 2-ой очереди АРСН, с	0,01 – 300	0,01	Time
АПВН				
АПВН.2 S1	Ввод 2-ой очереди АПВН	-	-	Ключ
АПВН.2 U	Напряжение срабатывания АПВН 2-ой очереди, В	5 – 120	0,1	Float
АПВН.2 T	Время срабатывания АПВН 2-ой очереди, с	0,1 – 200	0,01	Time
АПВН.2 Тконтр	Время контроля однократности срабатывания АПВН 2-ой очереди, с	0,1 – 200	0,01	Time
АПВН.2 Тимп	Длительность импульса срабатывания 2-ой очереди АПВН, с	0,01 – 300	0,01	Time
3 очередь				
АЧР				
АЧР.3 S1	Ввод контроля направления мощности для 3-ей очереди АЧР	-	-	Ключ
АЧР.3 S2	Ввод контроля частоты смежной СШ для 3-ей очереди АЧР	-	-	Ключ
АЧР-1.3 S1	Ввод 3-ей очереди АЧР-1	-	-	Ключ
АЧР-1.3 S2	Ввод блокировки 3-ей очереди АЧР-1 по скорости снижения частоты	-	-	Ключ
АЧР-1.3 F	Частота срабатывания АЧР-1 3-ой очереди, Гц	45 – 50,5	0,1	Float
АЧР-1.3 dF/dt	Скорость снижения частоты блокировки алгоритма АЧР-1 3-ей очереди, Гц/с	2 – 15	0,1	Float
АЧР-1.3 dF/dt Кв	Коэффициент возврата блокирующего ПО по скорости изменения частоты АЧР-1 3-ей очереди	0,2 – 0,99	0,01	Float
АЧР-1.3 T	Выдержка времени АЧР-1 3-ей очереди, с	0,15 – 200	0,01	Time
АЧР-2.3 S1	Ввод 3-ей очереди АЧР-2	-	-	Ключ
АЧР-2.3 S2	Ввод контроля напряжения для 3-ей очереди АЧР-2	-	-	Ключ
АЧР-2.3 F(п)	Частота пуска АЧР-2 3-ей очереди, Гц	45 – 50	0,1	Float
АЧР-2.3 F(в)	Частота возврата АЧР-2 3-ей очереди, Гц	45 – 50	0,1	Float
АЧР-2.3 U	Напряжение ускорения срабатывания АЧР-2 3-ей очереди, В	50 – 120	1	Float
АЧР-2.3 Tu	Выдержка времени АЧР-2 по напряжению 3-ей очереди, с	3 – 200	0,01	Time
АЧР-2.3 Tf	Выдержка времени АЧР-2 3-ей очереди, с	3 – 200	0,01	Time
АЧР-С.3 S1	Ввод 3-ей очереди АЧР-С	-	-	Ключ
АЧР-С.3 F	Частота срабатывания АЧР-С 3-ей очереди, Гц	45 – 50	0,1	Float
АЧР-С.3 dF/dt	Скорость снижения частоты срабатывания АЧР-С 3-ей очереди, Гц/с	0,1 – 20	0,1	Float

Уставка	Назначение	Диапазон	Дискретность	Тип параметра
АЧР-С.3 Т	Выдержка времени АЧР-С 3-ей очереди, с	0 – 10	0,01	Time
АЧР.3 Тдоп	Дополнительная задержка АЧР 3-ей очереди для отстройки от подпитки дв. нагр., с	0 – 100	0,01	Time
АЧР.3 Тимп	Длительность импульса срабатывания 3-ей очереди АЧР, с	0,1 – 200	0,01	Time
АЧР.3 Фблок	Частота блокировки АЧР 3-ей очереди, Гц	40 – 50	0,01	Time
ЧАПВ				
ЧАПВ.3 S1	Ввод 3-ей очереди ЧАПВ	-	-	Ключ
ЧАПВ.3 S2	Ввод контроля напряжения для 3-ей очереди ЧАПВ	-	-	Ключ
ЧАПВ.3 F	Частота срабатывания ЧАПВ 3-ей очереди, Гц	45 – 50,5	0,1	Float
ЧАПВ.3 U	Напряжение срабатывания ЧАПВ 3-ей очереди, В	70 – 120	1	Float
ЧАПВ.3 Т	Выдержка времени ЧАПВ 3-ей очереди, с	5 – 250	0,01	Time
ЧАПВ.3 Тимп	Длительность импульса срабатывания 3-ей очереди ЧАПВ, с	0,01 – 300	0,01	Time
АРСН				
АРСН.3 S1	Ввод 3-ей очереди АРСН	-	-	Ключ
АРСН.3 S2	Ввод блокировки 3-ей очереди АРСН по U2	-	-	Ключ
АРСН.3 S3	Ввод контроля напряжения смежной СШ для 3-ей очереди АРСН	-	-	Ключ
АРСН.3 U	Напряжение срабатывания АРСН 3-ей очереди, В	50 – 120	1	Float
АРСН.3 Т	Выдержка времени АРСН 3-ей очереди, с	0,1 – 200	0,01	Time
АРСН.3 Тимп	Длительность импульса срабатывания 3-ей очереди АРСН, с	0,01 – 300	0,01	Time
АПВН				
АПВН.3 S1	Ввод 3-ей очереди АПВН	-	-	Ключ
АПВН.3 U	Напряжение срабатывания АПВН 3-ей очереди, В	5 – 120	0,1	Float
АПВН.3 Т	Время срабатывания АПВН 3-ей очереди, с	0,1 – 200	0,01	Time
АПВН.3 Тконтр	Время контроля однократности срабатывания АПВН 3-ей очереди, с	0,1 – 200	0,01	Time
АПВН.3 Тимп	Длительность импульса срабатывания 3-ей очереди АПВН, с	0,01 – 300	0,01	Time
4 очередь				
АЧР				
АЧР.4 S1	Ввод контроля направления мощности для 4-ой очереди АЧР	-	-	Ключ

Уставка	Назначение	Диапазон	Дискретность	Тип параметра
АЧР.4 S2	Ввод контроля частоты смежной СШ для 4-ой очереди АЧР	-	-	Ключ
АЧР-1.4 S1	Ввод 4-ой очереди АЧР-1	-	-	Ключ
АЧР-1.4 S2	Ввод блокировки 4-ой очереди АЧР-1 по скорости снижения частоты	-	-	Ключ
АЧР-1.4 F	Частота срабатывания АЧР-1 4-ой очереди, Гц	45 – 50,5	0,1	Float
АЧР-1.4 dF/dt	Скорость снижения частоты блокировки алгоритма АЧР-1 4-ой очереди, Гц/с	2 – 15	0,1	Float
АЧР-1.4 dF/dt Кв	Коэффициент возврата блокирующего ПО по скорости изменения частоты АЧР-1 4-ой очереди	0,2 – 0,99	0,01	Float
АЧР-1.4 T	Выдержка времени АЧР-1 4-ой очереди, с	0,15 – 200	0,01	Time
АЧР-2.4 S1	Ввод 4-ой очереди АЧР-2	-	-	Ключ
АЧР-2.4 S2	Ввод контроля напряжения для 4-ой очереди АЧР-2	-	-	Ключ
АЧР-2.4 F(п)	Частота пуска АЧР-2 4-ой очереди, Гц	45 – 50	0,1	Float
АЧР-2.4 F(в)	Частота возврата АЧР-2 4-ой очереди, Гц	45 – 50	0,1	Float
АЧР-2.4 U	Напряжение ускорения срабатывания АЧР-2 4-ой очереди, В	50 – 120	1	Float
АЧР-2.4 Tu	Выдержка времени АЧР-2 по напряжению 4-ой очереди, с	3 – 200	0,01	Time
АЧР-2.4 Tf	Выдержка времени АЧР-2 4-ой очереди, с	3 – 200	0,01	Time
АЧР-С.4 S1	Ввод 4-ой очереди АЧР-С	-	-	Ключ
АЧР-С.4 F	Частота срабатывания АЧР-С 4-ой очереди, Гц	45 – 50	0,1	Float
АЧР-С.4 dF/dt	Скорость снижения частоты срабатывания АЧР-С 4-ой очереди, Гц/с	0,1 – 20	0,1	Float
АЧР-С.4 T	Выдержка времени АЧР-С 4-ой очереди, с	0 – 10	0,01	Time
АЧР.4 Tдоп	Дополнительная задержка АЧР 4-ой очереди для отстройки от подпитки дв. нагр., с	0 – 100	0,01	Time
АЧР.4 Тимп	Длительность импульса срабатывания 4-ой очереди АЧР, с	0,1 – 200	0,01	Time
АЧР.4 Fблок	Частота блокировки АЧР 4-ой очереди, Гц	40 – 50	0,01	Time
ЧАПВ				
ЧАПВ.4 S1	Ввод 4-ой очереди ЧАПВ	-	-	Ключ
ЧАПВ.4 S2	Ввод контроля напряжения для 4-ой очереди ЧАПВ	-	-	Ключ
ЧАПВ.4 F	Частота срабатывания ЧАПВ 4-ой очереди, Гц	45 – 50,5	0,1	Float
ЧАПВ.4 U	Напряжение срабатывания ЧАПВ 4-ой очереди, В	70 – 120	1	Float
ЧАПВ.4 T	Выдержка времени ЧАПВ 4-ой очереди, с	5 – 250	0,01	Time

Уставка	Назначение	Диапазон	Дискретность	Тип параметра
ЧАПВ.4 Тимп	Длительность импульса срабатывания 4-ой очереди ЧАПВ, с	0,01 – 300	0,01	Time
АРСН				
АРСН.4 S1	Ввод 4-ой очереди АРСН	-	-	Ключ
АРСН.4 S2	Ввод блокировки 4-ой очереди АРСН по U2	-	-	Ключ
АРСН.4 S3	Ввод контроля напряжения смежной СШ для 4-ой очереди АРСН	-	-	Ключ
АРСН.4 U	Напряжение срабатывания АРСН 4-ой очереди, В	50 – 120	1	Float
АРСН.4 T	Выдержка времени АРСН 4-ой очереди, с	0,1 – 200	0,01	Time
АРСН.4 Тимп	Длительность импульса срабатывания 4-ой очереди АРСН, с	0,01 – 300	0,01	Time
АПВН				
АПВН.4 S1	Ввод 4-ой очереди АПВН	-	-	Ключ
АПВН.4 U	Напряжение срабатывания АПВН 4-ой очереди, В	5 – 120	0,1	Float
АПВН.4 T	Время срабатывания АПВН 4-ой очереди, с	0,1 – 200	0,01	Time
АПВН.4 Тконтр	Время контроля однократности срабатывания АПВН 4-ой очереди, с	0,1 – 200	0,01	Time
АПВН.4 Тимп	Длительность импульса срабатывания 4-ой очереди АПВН, с	0,01 – 300	0,01	Time
5 очередь				
АЧР				
АЧР.5 S1	Ввод контроля направления мощности для 5-ой очереди АЧР	-	-	Ключ
АЧР.5 S2	Ввод контроля частоты смежной СШ для 5-ой очереди АЧР	-	-	Ключ
АЧР-1.5 S1	Ввод 5-ой очереди АЧР-1	-	-	Ключ
АЧР-1.5 S2	Ввод блокировки 5-ой очереди АЧР-1 по скорости снижения частоты	-	-	Ключ
АЧР-1.5 F	Частота срабатывания АЧР-1 5-ой очереди, Гц	45 – 50,5	0,1	Float
АЧР-1.5 dF/dt	Скорость снижения частоты блокировки алгоритма АЧР-1 5-ой очереди, Гц/с	2 – 15	0,1	Float
АЧР-1.5 dF/dt Кв	Коэффициент возврата блокирующего ПО по скорости изменения частоты АЧР-1 5-ой очереди	0,2 – 0,99	0,01	Float
АЧР-1.5 T	Выдержка времени АЧР-1 5-ой очереди, с	0,15 – 200	0,01	Time
АЧР-2.5 S1	Ввод 5-ой очереди АЧР-2	-	-	Ключ
АЧР-2.5 S2	Ввод контроля напряжения для 5-ой очереди АЧР-2	-	-	Ключ
АЧР-2.5 F(п)	Частота пуска АЧР-2 5-ой очереди, Гц	45 – 50	0,1	Float
АЧР-2.5 F(в)	Частота возврата АЧР-2 5-ой очереди, Гц	45 – 50	0,1	Float

Уставка	Назначение	Диапазон	Дискретность	Тип параметра
АЧР-2.5 U	Напряжение ускорения срабатывания АЧР-2 5-ой очереди, В	50 – 120	1	Float
АЧР-2.5 Tu	Выдержка времени АЧР-2 по напряжению 5-ой очереди, с	3 – 200	0,01	Time
АЧР-2.5 Tf	Выдержка времени АЧР-2 5-ой очереди, с	3 – 200	0,01	Time
АЧР-С.5 S1	Ввод 5-ой очереди АЧР-С	-	-	Ключ
АЧР-С.5 F	Частота срабатывания АЧР-С 5-ой очереди, Гц	45 – 50	0,1	Float
АЧР-С.5 dF/dt	Скорость снижения частоты срабатывания АЧР-С 5-ой очереди, Гц/с	0,1 – 20	0,1	Float
АЧР-С.5 T	Выдержка времени АЧР-С 5-ой очереди, с	0 – 10	0,01	Time
АЧР.5 Tдоп	Дополнительная задержка АЧР 5-ой очереди для отстройки от подпитки дв. нагр., с	0 – 100	0,01	Time
АЧР.5 Тимп	Длительность импульса срабатывания 5-ой очереди АЧР, с	0,1 – 200	0,01	Time
АЧР.5 Fблок	Частота блокировки АЧР 5-ой очереди, Гц	40 – 50	0,01	Time
ЧАПВ				
ЧАПВ.5 S1	Ввод 5-ой очереди ЧАПВ	-	-	Ключ
ЧАПВ.5 S2	Ввод контроля напряжения для 5-ой очереди ЧАПВ	-	-	Ключ
ЧАПВ.5 F	Частота срабатывания ЧАПВ 5-ой очереди, Гц	45 – 50,5	0,1	Float
ЧАПВ.5 U	Напряжение срабатывания ЧАПВ 5-ой очереди, В	70 – 120	1	Float
ЧАПВ.5 T	Выдержка времени ЧАПВ 5-ой очереди, с	5 – 250	0,01	Time
ЧАПВ.5 Тимп	Длительность импульса срабатывания 5-ой очереди ЧАПВ, с	0,01 – 300	0,01	Time
АРСН				
АРСН.5 S1	Ввод 5-ой очереди АРСН	-	-	Ключ
АРСН.5 S2	Ввод блокировки 5-ой очереди АРСН по U2	-	-	Ключ
АРСН.5 S3	Ввод контроля напряжения смежной СШ для 5-ой очереди АРСН	-	-	Ключ
АРСН.5 U	Напряжение срабатывания АРСН 5-ой очереди, В	50 – 120	1	Float
АРСН.5 T	Выдержка времени АРСН 5-ой очереди, с	0,1 – 200	0,01	Time
АРСН.5 Тимп	Длительность импульса срабатывания 5-ой очереди АРСН, с	0,01 – 300	0,01	Time
АПВН				
АПВН.5 S1	Ввод 5-ой очереди АПВН	-	-	Ключ
АПВН.5 U	Напряжение срабатывания АПВН 5-ой очереди, В	5 – 120	0,1	Float

Уставка	Назначение	Диапазон	Дискретность	Тип параметра
АПВН.5 Т	Время срабатывания АПВН 5-ой очереди, с	0,1 – 200	0,01	Time
АПВН.5 Тконтр	Время контроля однократности срабатывания АПВН 5-ой очереди, с	0,1 – 200	0,01	Time
АПВН.5 Тимп	Длительность импульса срабатывания 5-ой очереди АПВН, с	0,01 – 300	0,01	Time
6 очередь				
АЧР				
АЧР.6 S1	Ввод контроля направления мощности для 6-ой очереди АЧР	-	-	Ключ
АЧР.6 S2	Ввод контроля частоты смежной СШ для 6-ой очереди АЧР	-	-	Ключ
АЧР-1.6 S1	Ввод 6-ой очереди АЧР-1	-	-	Ключ
АЧР-1.6 S2	Ввод блокировки 6-ой очереди АЧР-1 по скорости снижения частоты	-	-	Ключ
АЧР-1.6 F	Частота срабатывания АЧР-1 6-ой очереди, Гц	45 – 50,5	0,1	Float
АЧР-1.6 dF/dt	Скорость снижения частоты блокировки алгоритма АЧР-1 6-ой очереди, Гц/с	2 – 15	0,1	Float
АЧР-1.6 dF/dt Кв	Коэффициент возврата блокирующего ПО по скорости изменения частоты АЧР-1 6-ой очереди	0,2 – 0,99	0,01	Float
АЧР-1.6 Т	Выдержка времени АЧР-1 6-ой очереди, с	0,15 – 200	0,01	Time
АЧР-2.6 S1	Ввод 6-ой очереди АЧР-2	-	-	Ключ
АЧР-2.6 S2	Ввод контроля напряжения для 6-ой очереди АЧР-2	-	-	Ключ
АЧР-2.6 F(п)	Частота пуска АЧР-2 6-ой очереди, Гц	45 – 50	0,1	Float
АЧР-2.6 F(в)	Частота возврата АЧР-2 6-ой очереди, Гц	45 – 50	0,1	Float
АЧР-2.6 U	Напряжение ускорения срабатывания АЧР-2 6-ой очереди, В	50 – 120	1	Float
АЧР-2.6 Tu	Выдержка времени АЧР-2 по напряжению 6-ой очереди, с	3 – 200	0,01	Time
АЧР-2.6 Tf	Выдержка времени АЧР-2 6-ой очереди, с	3 – 200	0,01	Time
АЧР-С.6 S1	Ввод 6-ой очереди АЧР-С	-	-	Ключ
АЧР-С.6 F	Частота срабатывания АЧР-С 6-ой очереди, Гц	45 – 50	0,1	Float
АЧР-С.6 dF/dt	Скорость снижения частоты срабатывания АЧР-С 6-ой очереди, Гц/с	0,1 – 20	0,1	Float
АЧР-С.6 Т	Выдержка времени АЧР-С 6-ой очереди, с	0 – 10	0,01	Time
АЧР.6 Тдоп	Дополнительная задержка АЧР 6-ой очереди для отстройки от подпитки дв. нагр., с	0 – 100	0,01	Time
АЧР.6 Тимп	Длительность импульса срабатывания 6-ой очереди АЧР, с	0,1 – 200	0,01	Time

Уставка	Назначение	Диапазон	Дискретность	Тип параметра
АЧР.6 Fблок	Частота блокировки АЧР 6-ой очереди, Гц	40 – 50	0,01	Time
ЧАПВ				
ЧАПВ.6 S1	Ввод 6-ой очереди ЧАПВ	-	-	Ключ
ЧАПВ.6 S2	Ввод контроля напряжения для 6-ой очереди ЧАПВ	-	-	Ключ
ЧАПВ.6 F	Частота срабатывания ЧАПВ 6-ой очереди, Гц	45 – 50,5	0,1	Float
ЧАПВ.6 U	Напряжение срабатывания ЧАПВ 6-ой очереди, В	70 – 120	1	Float
ЧАПВ.6 T	Выдержка времени ЧАПВ 6-ой очереди, с	5 – 250	0,01	Time
ЧАПВ.6 Тимп	Длительность импульса срабатывания 6-ой очереди ЧАПВ, с	0,01 – 300	0,01	Time
АРСН				
АРСН.6 S1	Ввод 6-ой очереди АРСН	-	-	Ключ
АРСН.6 S2	Ввод блокировки 6-ой очереди АРСН по U2	-	-	Ключ
АРСН.6 S3	Ввод контроля напряжения смежной СШ для 6-ой очереди АРСН	-	-	Ключ
АРСН.6 U	Напряжение срабатывания АРСН 6-ой очереди, В	50 – 120	1	Float
АРСН.6 T	Выдержка времени АРСН 6-ой очереди, с	0,1 – 200	0,01	Time
АРСН.6 Тимп	Длительность импульса срабатывания 6-ой очереди АРСН, с	0,01 – 300	0,01	Time
АПВН				
АПВН.6 S1	Ввод 6-ой очереди АПВН	-	-	Ключ
АПВН.6 U	Напряжение срабатывания АПВН 6-ой очереди, В	5 – 120	0,1	Float
АПВН.6 T	Время срабатывания АПВН 6-ой очереди, с	0,1 – 200	0,01	Time
АПВН.6 Тконтр	Время контроля однократности срабатывания АПВН 6-ой очереди, с	0,1 – 200	0,01	Time
АПВН.6 Тимп	Длительность импульса срабатывания 6-ой очереди АПВН, с	0,01 – 300	0,01	Time
7 очередь				
АЧР				
АЧР.7 S1	Ввод контроля направления мощности для 7-ой очереди АЧР	-	-	Ключ
АЧР.7 S2	Ввод контроля частоты смежной СШ для 7-ой очереди АЧР	-	-	Ключ
АЧР-1.7 S1	Ввод 7-ой очереди АЧР-1	-	-	Ключ
АЧР-1.7 S2	Ввод блокировки 7-ой очереди АЧР-1 по скорости снижения частоты	-	-	Ключ
АЧР-1.7 F	Частота срабатывания АЧР-1 7-ой очереди, Гц	45 – 50,5	0,1	Float

Уставка	Назначение	Диапазон	Дискретность	Тип параметра
АЧР-1.7 dF/dt	Скорость снижения частоты блокировки алгоритма АЧР-1 7-ой очереди, Гц/с	2 – 15	0,1	Float
АЧР-1.7 dF/dt Кв	Коэффициент возврата блокирующего ПО по скорости изменения частоты АЧР-1 7-ой очереди	0,2 – 0,99	0,01	Float
АЧР-1.7 T	Выдержка времени АЧР-1 7-ой очереди, с	0,15 – 200	0,01	Time
АЧР-2.7 S1	Ввод 7-ой очереди АЧР-2	-	-	Ключ
АЧР-2.7 S2	Ввод контроля напряжения для 7-ой очереди АЧР-2	-	-	Ключ
АЧР-2.7 F(п)	Частота пуска АЧР-2 7-ой очереди, Гц	45 – 50	0,1	Float
АЧР-2.7 F(в)	Частота возврата АЧР-2 7-ой очереди, Гц	45 – 50	0,1	Float
АЧР-2.7 U	Напряжение ускорения срабатывания АЧР-2 7-ой очереди, В	50 – 120	1	Float
АЧР-2.7 Tu	Выдержка времени АЧР-2 по напряжению 7-ой очереди, с	3 – 200	0,01	Time
АЧР-2.7 Tf	Выдержка времени АЧР-2 7-ой очереди, с	3 – 200	0,01	Time
АЧР-С.7 S1	Ввод 7-ой очереди АЧР-С	-	-	Ключ
АЧР-С.7 F	Частота срабатывания АЧР-С 7-ой очереди, Гц	45 – 50	0,1	Float
АЧР-С.7 dF/dt	Скорость снижения частоты срабатывания АЧР-С 7-ой очереди, Гц/с	0,1 – 20	0,1	Float
АЧР-С.7 T	Выдержка времени АЧР-С 7-ой очереди, с	0 – 10	0,01	Time
АЧР.7 Tдоп	Дополнительная задержка АЧР 7-ой очереди для отстройки от подпитки дв. нагр., с	0 – 100	0,01	Time
АЧР.7 Тимп	Длительность импульса срабатывания 7-ой очереди АЧР, с	0,1 – 200	0,01	Time
АЧР.7 Fблок	Частота блокировки АЧР 7-ой очереди, Гц	40 – 50	0,01	Time
ЧАПВ				
ЧАПВ.7 S1	Ввод 7-ой очереди ЧАПВ	-	-	Ключ
ЧАПВ.7 S2	Ввод контроля напряжения для 7-ой очереди ЧАПВ	-	-	Ключ
ЧАПВ.7 F	Частота срабатывания ЧАПВ 7-ой очереди, Гц	45 – 50,5	0,1	Float
ЧАПВ.7 U	Напряжение срабатывания ЧАПВ 7-ой очереди, В	70 – 120	1	Float
ЧАПВ.7 T	Выдержка времени ЧАПВ 7-ой очереди, с	5 – 250	0,01	Time
ЧАПВ.7 Тимп	Длительность импульса срабатывания 7-ой очереди ЧАПВ, с	0,01 – 300	0,01	Time
АРСН				
АРСН.7 S1	Ввод 7-ой очереди АРСН	-	-	Ключ
АРСН.7 S2	Ввод блокировки 7-ой очереди АРСН по U2	-	-	Ключ

Уставка	Назначение	Диапазон	Дискретность	Тип параметра
АРСН.7 S3	Ввод контроля напряжения смежной СШ для 7-ой очереди АРСН	-	-	Ключ
АРСН.7 S4	Выдержка времени АРСН.7: [V] длительная; [] обычная	-	-	Ключ
АРСН.7 U	Напряжение срабатывания АРСН 7-ой очереди, В	50 – 120	1	Float
АРСН.7 T	Выдержка времени АРСН 7-ой очереди, с	0,1 – 200	0,01	Time
АРСН.7 Tдлит	Выдержка времени (длительная) АРСН 7-ой очереди, с	1 – 60000	1	Int
АРСН.7 Тимп	Длительность импульса срабатывания 7-ой очереди АРСН, с	0,01 – 300	0,01	Time
АПВН				
АПВН.7 S1	Ввод 7-ой очереди АПВН	-	-	Ключ
АПВН.7 U	Напряжение срабатывания АПВН 7-ой очереди, В	5 – 120	0,1	Float
АПВН.7 T	Время срабатывания АПВН 7-ой очереди, с	0,1 – 200	0,01	Time
АПВН.7 Tконтр	Время контроля однократности срабатывания АПВН 7-ой очереди, с	0,1 – 200	0,01	Time
АПВН.7 Тимп	Длительность импульса срабатывания 7-ой очереди АПВН, с	0,01 – 300	0,01	Time
8 очередь				
АЧР				
АЧР.8 S1	Ввод контроля направления мощности для 8-ой очереди АЧР	-	-	Ключ
АЧР.8 S2	Ввод контроля частоты смежной СШ для 8-ой очереди АЧР	-	-	Ключ
АЧР-1.8 S1	Ввод 8-ой очереди АЧР-1	-	-	Ключ
АЧР-1.8 S2	Ввод блокировки 8-ой очереди АЧР-1 по скорости снижения частоты	-	-	Ключ
АЧР-1.8 F	Частота срабатывания АЧР-1 8-ой очереди, Гц	45 – 50,5	0,1	Float
АЧР-1.8 dF/dt	Скорость снижения частоты блокировки алгоритма АЧР-1 8-ой очереди, Гц/с	2 – 15	0,1	Float
АЧР-1.8 dF/dt Кв	Коэффициент возврата блокирующего ПО по скорости изменения частоты АЧР-1 8-ой очереди	0,2 – 0,99	0,01	Float
АЧР-1.8 T	Выдержка времени АЧР-1 8-ой очереди, с	0,15 – 200	0,01	Time
АЧР-2.8 S1	Ввод 8-ой очереди АЧР-2	-	-	Ключ
АЧР-2.8 S2	Ввод контроля напряжения для 8-ой очереди АЧР-2	-	-	Ключ
АЧР-2.8 F(п)	Частота пуска АЧР-2 8-ой очереди, Гц	45 – 50	0,1	Float
АЧР-2.8 F(в)	Частота возврата АЧР-2 8-ой очереди, Гц	45 – 50	0,1	Float
АЧР-2.8 U	Напряжение ускорения срабатывания АЧР-2 8-ой очереди, В	50 – 120	1	Float

Уставка	Назначение	Диапазон	Дискретность	Тип параметра
АЧР-2.8 Tu	Выдержка времени АЧР-2 по напряжению 8-ой очереди, с	3 – 200	0,01	Time
АЧР-2.8 Tf	Выдержка времени АЧР-2 8-ой очереди, с	3 – 200	0,01	Time
АЧР-С.8 S1	Ввод 8-ой очереди АЧР-С	-	-	Ключ
АЧР-С.8 F	Частота срабатывания АЧР-С 8-ой очереди, Гц	45 – 50	0,1	Float
АЧР-С.8 dF/dt	Скорость снижения частоты срабатывания АЧР-С 8-ой очереди, Гц/с	0,1 – 20	0,1	Float
АЧР-С.8 T	Выдержка времени АЧР-С 8-ой очереди, с	0 – 10	0,01	Time
АЧР.8 Tдоп	Дополнительная задержка АЧР 8-ой очереди для отстройки от подпитки дв. нагр., с	0 – 100	0,01	Time
АЧР.8 Тимп	Длительность импульса срабатывания 8-ой очереди АЧР, с	0,1 – 200	0,01	Time
АЧР.8 Fблок	Частота блокировки АЧР 8-ой очереди, Гц	40 – 50	0,01	Time
ЧАПВ				
ЧАПВ.8 S1	Ввод 8-ой очереди ЧАПВ	-	-	Ключ
ЧАПВ.8 S2	Ввод контроля напряжения для 8-ой очереди ЧАПВ	-	-	Ключ
ЧАПВ.8 F	Частота срабатывания ЧАПВ 8-ой очереди, Гц	45 – 50,5	0,1	Float
ЧАПВ.8 U	Напряжение срабатывания ЧАПВ 8-ой очереди, В	70 – 120	1	Float
ЧАПВ.8 T	Выдержка времени ЧАПВ 8-ой очереди, с	5 – 250	0,01	Time
ЧАПВ.8 Тимп	Длительность импульса срабатывания 8-ой очереди ЧАПВ, с	0,01 – 300	0,01	Time
АРСН				
АРСН.8 S1	Ввод 8-ой очереди АРСН	-	-	Ключ
АРСН.8 S2	Ввод блокировки 8-ой очереди АРСН по U2	-	-	Ключ
АРСН.8 S3	Ввод контроля напряжения смежной СШ для 8-ой очереди АРСН	-	-	Ключ
АРСН.8 S4	Выдержка времени АРСН.8: [V] длительная; [] обычная	-	-	Ключ
АРСН.8 U	Напряжение срабатывания АРСН 8-ой очереди, В	50 – 120	1	Float
АРСН.8 T	Выдержка времени АРСН 8-ой очереди, с	0,1 – 200	0,01	Time
АРСН.8 Tдлит	Выдержка времени (длительная) АРСН 8-ой очереди, с	1 – 60000	1	Int
АРСН.8 Тимп	Длительность импульса срабатывания 8-ой очереди АРСН, с	0,01 – 300	0,01	Time
АПВН				
АПВН.8 S1	Ввод 8-ой очереди АПВН	-	-	Ключ

Уставка	Назначение	Диапазон	Дискретность	Тип параметра
АПВН.8 U	Напряжение срабатывания АПВН 8-ой очереди, В	5 – 120	0,1	Float
АПВН.8 T	Время срабатывания АПВН 8-ой очереди, с	0,1 – 200	0,01	Time
АПВН.8 Тконтр	Время контроля однократности срабатывания АПВН 8-ой очереди, с	0,1 – 200	0,01	Time
АПВН.8 Тимп	Длительность импульса срабатывания 8-ой очереди АПВН, с	0,01 – 300	0,01	Time
Настройка вызова				
ВЫЗ АПВН.1 сраб.	Ввод АПВН.1 сраб. на вызов	-	-	Ключ
ВЫЗ АПВН.2 сраб.	Ввод АПВН.2 сраб. на вызов	-	-	Ключ
ВЫЗ АПВН.3 сраб.	Ввод АПВН.3 сраб. на вызов	-	-	Ключ
ВЫЗ АПВН.4 сраб.	Ввод АПВН.4 сраб. на вызов	-	-	Ключ
ВЫЗ АПВН.5 сраб.	Ввод АПВН.5 сраб. на вызов	-	-	Ключ
ВЫЗ АПВН.6 сраб.	Ввод АПВН.6 сраб. на вызов	-	-	Ключ
ВЫЗ АПВН.7 сраб.	Ввод АПВН.7 сраб. на вызов	-	-	Ключ
ВЫЗ АПВН.8 сраб.	Ввод АПВН.8 сраб. на вызов	-	-	Ключ
ВЫЗ АРСН.1 сраб.	Ввод АРСН.1 сраб. на вызов	-	-	Ключ
ВЫЗ АРСН.2 сраб.	Ввод АРСН.2 сраб. на вызов	-	-	Ключ
ВЫЗ АРСН.3 сраб.	Ввод АРСН.3 сраб. на вызов	-	-	Ключ
ВЫЗ АРСН.4 сраб.	Ввод АРСН.4 сраб. на вызов	-	-	Ключ
ВЫЗ АРСН.5 сраб.	Ввод АРСН.5 сраб. на вызов	-	-	Ключ
ВЫЗ АРСН.6 сраб.	Ввод АРСН.6 сраб. на вызов	-	-	Ключ
ВЫЗ АРСН.7 сраб.	Ввод АРСН.7 сраб. на вызов	-	-	Ключ
ВЫЗ АРСН.8 сраб.	Ввод АРСН.8 сраб. на вызов	-	-	Ключ
ВЫЗ АЧР.1 сраб.	Ввод АЧР.1 сраб. на вызов	-	-	Ключ
ВЫЗ АЧР.2 сраб.	Ввод АЧР.2 сраб. на вызов	-	-	Ключ
ВЫЗ АЧР.3 сраб.	Ввод АЧР.3 сраб. на вызов	-	-	Ключ
ВЫЗ АЧР.4 сраб.	Ввод АЧР.4 сраб. на вызов	-	-	Ключ
ВЫЗ АЧР.5 сраб.	Ввод АЧР.5 сраб. на вызов	-	-	Ключ

Уставка	Назначение	Диапазон	Дискретность	Тип параметра
ВЫЗ АЧР.6 сраб.	Ввод АЧР.6 сраб. на вызов	-	-	Ключ
ВЫЗ АЧР.7 сраб.	Ввод АЧР.7 сраб. на вызов	-	-	Ключ
ВЫЗ АЧР.8 сраб.	Ввод АЧР.8 сраб. на вызов	-	-	Ключ
ВЫЗ ЧАПВ.1 сраб.	Ввод ЧАПВ.1 сраб. на вызов	-	-	Ключ
ВЫЗ ЧАПВ.2 сраб.	Ввод ЧАПВ.2 сраб. на вызов	-	-	Ключ
ВЫЗ ЧАПВ.3 сраб.	Ввод ЧАПВ.3 сраб. на вызов	-	-	Ключ
ВЫЗ ЧАПВ.4 сраб.	Ввод ЧАПВ.4 сраб. на вызов	-	-	Ключ
ВЫЗ ЧАПВ.5 сраб.	Ввод ЧАПВ.5 сраб. на вызов	-	-	Ключ
ВЫЗ ЧАПВ.6 сраб.	Ввод ЧАПВ.6 сраб. на вызов	-	-	Ключ
ВЫЗ ЧАПВ.7 сраб.	Ввод ЧАПВ.7 сраб. на вызов	-	-	Ключ
ВЫЗ ЧАПВ.8 сраб.	Ввод ЧАПВ.8 сраб. на вызов	-	-	Ключ
ВЫЗ АЧР.1 авар. пуск	Ввод АЧР.1 авар. пуск на вызов	-	-	Ключ
ВЫЗ АЧР.2 авар. пуск	Ввод АЧР.2 авар. пуск на вызов	-	-	Ключ
ВЫЗ АЧР.3 авар. пуск	Ввод АЧР.3 авар. пуск на вызов	-	-	Ключ
ВЫЗ АЧР.4 авар. пуск	Ввод АЧР.4 авар. пуск на вызов	-	-	Ключ
ВЫЗ АЧР.5 авар. пуск	Ввод АЧР.5 авар. пуск на вызов	-	-	Ключ
ВЫЗ АЧР.6 авар. пуск	Ввод АЧР.6 авар. пуск на вызов	-	-	Ключ
ВЫЗ АЧР.7 авар. пуск	Ввод АЧР.7 авар. пуск на вызов	-	-	Ключ
ВЫЗ АЧР.8 авар. пуск	Ввод АЧР.8 авар. пуск на вызов	-	-	Ключ
ВЫЗ Вкл. 1 оч.	Ввод Включения 1 оч. на вызов	-	-	Ключ
ВЫЗ Вкл. 2 оч.	Ввод Включения 2 оч. на вызов	-	-	Ключ
ВЫЗ Вкл. 3 оч.	Ввод Включения 3 оч. на вызов	-	-	Ключ
ВЫЗ Вкл. 4 оч.	Ввод Включения 4 оч. на вызов	-	-	Ключ
ВЫЗ Вкл. 5 оч.	Ввод Включения 5 оч. на вызов	-	-	Ключ
ВЫЗ Вкл. 6 оч.	Ввод Включения 6 оч. на вызов	-	-	Ключ
ВЫЗ Вкл. 7 оч.	Ввод Включения 7 оч. на вызов	-	-	Ключ
ВЫЗ Вкл. 8 оч.	Ввод Включения 8 оч. на вызов	-	-	Ключ
ВЫЗ Неиспр. ТН1	Ввод Неиспр. ТН1 на вызов	-	-	Ключ
ВЫЗ Неиспр. ТН2	Ввод Неиспр. ТН2 на вызов	-	-	Ключ

Уставка	Назначение	Диапазон	Дискретность	Тип параметра
Осциллограф				
ОСЦ S1	Ввод пуска осциллографа по возврату заблокированных ПО	-	-	Ключ
ОСЦ Тблок	Задержка на срабатывание блокировки от длительного пуска, с	0,1 – 30	0,01	Time
ОСЦ Тмакс	Максимальная длительность аварийного режима, с	1 – 30	0,01	Time
ОСЦ Тпост	Длительность поставарийной записи, с	0,1 – 10	0,01	Time
ОСЦ Тпред	Длительность предыстории, с	0,1 – 1	0,01	Time
Прочие уставки				
ФАЗ S1	Ввод контроля "неправильной фазировки"	-	-	Ключ
ПРОГР S1	Переключение программ уставок: 0 - по лог. входу Программа 2; 1 - импульсными командами;	0 – 1	1	Int
ПРОГР Твоз	Длительность задержки при переходе на Программу 1, с	0,01 – 10	0,01	Time
Телеизмерения				
ТИ S1	Ввод алгоритма фильтрации сигналов для телеизмерений по протоколам АСУ	-	-	Ключ
ТИ Тф	Постоянная времени сглаживающего фильтра, с	0,04 – 5	0,01	Time
ТИ Тдец	Период прореживания (децимация) измеряемых сигналов передаваемых по протоколам АСУ, с	0 – 60	0,01	Time
Дополнительные уставки				
SA01	Программный ключ SA01	-	-	Ключ
SA02	Программный ключ SA02	-	-	Ключ
SA03	Программный ключ SA03	-	-	Ключ
SA04	Программный ключ SA04	-	-	Ключ
SA05	Программный ключ SA05	-	-	Ключ
SA06	Программный ключ SA06	-	-	Ключ
SA07	Программный ключ SA07	-	-	Ключ
SA08	Программный ключ SA08	-	-	Ключ
SA09	Программный ключ SA09	-	-	Ключ
SA10	Программный ключ SA10	-	-	Ключ
ПО< 1F 1	Уставка дополнительного пускового органа 1 с.ш., Гц	40 – 50	0,1	Float
ПО< 1F 2	Уставка дополнительного пускового органа 1 с.ш., Гц	40 – 50	0,1	Float
ПО> 1F 1	Уставка дополнительного пускового органа 1 с.ш., Гц	50 – 55	0,1	Float
ПО> 1F 2	Уставка дополнительного пускового органа 1 с.ш., Гц	50 – 55	0,1	Float
ПО< 1Uмакс	Уставка дополнительного пускового органа 1 с.ш., В	3 – 260	1	Float

Уставка	Назначение	Диапазон	Дискретность	Тип параметра
ПО< 1Uмин	Уставка дополнительного пускового органа 1 с.ш., В	3 – 260	1	Float
ПО> 1Uмакс	Уставка дополнительного пускового органа 1 с.ш., В	3 – 260	1	Float
ПО> 1U2	Уставка дополнительного пускового органа 1 с.ш., В	3 – 260	1	Float
ПО> 1Имакс 1	Уставка дополнительного пускового органа 1 с.ш., А	0,1 – 200	0,01	Float
ПО> 1Имакс 2	Уставка дополнительного пускового органа 1 с.ш., А	0,1 – 200	0,01	Float
ПО< 1Имакс	Уставка дополнительного пускового органа 1 с.ш., А	0,1 – 200	0,01	Float
ПО< 2F 1	Уставка дополнительного пускового органа 2 с.ш., Гц	40 – 50	0,1	Float
ПО< 2F 2	Уставка дополнительного пускового органа 2 с.ш., Гц	40 – 50	0,1	Float
ПО> 2F 1	Уставка дополнительного пускового органа 2 с.ш., Гц	50 – 55	0,1	Float
ПО> 2F 2	Уставка дополнительного пускового органа 2 с.ш., Гц	50 – 55	0,1	Float
ПО< 2Uмакс	Уставка дополнительного пускового органа 2 с.ш., В	3 – 260	1	Float
ПО< 2Uмин	Уставка дополнительного пускового органа 2 с.ш., В	3 – 260	1	Float
ПО> 2Uмакс	Уставка дополнительного пускового органа 2 с.ш., В	3 – 260	1	Float
ПО> 2U2	Уставка дополнительного пускового органа 2 с.ш., В	3 – 260	1	Float
ПО> 2Имакс 1	Уставка дополнительного пускового органа 2 с.ш., А	0,1 – 200	0,01	Float
ПО> 2Имакс 2	Уставка дополнительного пускового органа 2 с.ш., А	0,1 – 200	0,01	Float
ПО< 2Имакс	Уставка дополнительного пускового органа 2 с.ш., А	0,1 – 200	0,01	Float
ТА01	Уставка по времени ТА01, с	0 – 600	0,01	Time
ТА02	Уставка по времени ТА02, с	0 – 600	0,01	Time
ТА03	Уставка по времени ТА03, с	0 – 600	0,01	Time
ТА04	Уставка по времени ТА04, с	0 – 600	0,01	Time
ТА05	Уставка по времени ТА05, с	0 – 600	0,01	Time
ТА06	Уставка по времени ТА06, с	0 – 600	0,01	Time
ТА07	Уставка по времени ТА07, с	0 – 600	0,01	Time
ТА08	Уставка по времени ТА08, с	0 – 600	0,01	Time
ТА09	Уставка по времени ТА09, с	0 – 600	0,01	Time
ТА10	Уставка по времени ТА10, с	0 – 600	0,01	Time
ТL01	Пользовательская выдержка времени, с/мин	1 – 60000	1	Int
ТL02	Пользовательская выдержка времени, с/мин	1 – 60000	1	Int
ТL03	Пользовательская выдержка времени, с/мин	1 – 60000	1	Int

2.5 Входные сигналы АСУ

2.5.1 Входные сигналы АСУ, доступные для использования при создании дополнительных функциональных схем, приведены в таблице 4.

Таблица 4 – Входные сигналы АСУ

Наименование сигнала	Номер рисунка в приложении Б	Функция сигнала
АСУ_АЧР.1 возвр.	Б.02	Возврат АЧР 1-ой очереди из АСУ
АСУ_АЧР.2 возвр.	Б.02	Возврат АЧР 2-ой очереди из АСУ
АСУ_АЧР.3 возвр.	Б.02	Возврат АЧР 3-ей очереди из АСУ
АСУ_АЧР.4 возвр.	Б.02	Возврат АЧР 4-ой очереди из АСУ
АСУ_АЧР.5 возвр.	Б.02	Возврат АЧР 5-ой очереди из АСУ
АСУ_АЧР.6 возвр.	Б.02	Возврат АЧР 6-ой очереди из АСУ
АСУ_АЧР.7 возвр.	Б.02	Возврат АЧР 7-ой очереди из АСУ
АСУ_АЧР.8 возвр.	Б.02	Возврат АЧР 8-ой очереди из АСУ
АСУ_ВКЛ.1	Б.02, Б.04	Включение 1-ой очереди после срабатывания разгрузки
АСУ_ВКЛ.2	Б.02, Б.04	Включение 2-ой очереди после срабатывания разгрузки
АСУ_ВКЛ.3	Б.02, Б.04	Включение 3-ей очереди после срабатывания разгрузки
АСУ_ВКЛ.4	Б.02, Б.04	Включение 4-ой очереди после срабатывания разгрузки
АСУ_ВКЛ.5	Б.02, Б.04	Включение 5-ой очереди после срабатывания разгрузки
АСУ_ВКЛ.6	Б.02, Б.04	Включение 6-ой очереди после срабатывания разгрузки
АСУ_ВКЛ.7	Б.02, Б.04	Включение 7-ой очереди после срабатывания разгрузки
АСУ_ВКЛ.8	Б.02, Б.04	Включение 8-ой очереди после срабатывания разгрузки
АСУ_АРСН.1 возвр.	Б.04	Возврат АРСН 1-ой очереди из АСУ
АСУ_АРСН.2 возвр.	Б.04	Возврат АРСН 2-ой очереди из АСУ
АСУ_АРСН.3 возвр.	Б.04	Возврат АРСН 3-ей очереди из АСУ
АСУ_АРСН.4 возвр.	Б.04	Возврат АРСН 4-ой очереди из АСУ
АСУ_АРСН.5 возвр.	Б.04	Возврат АРСН 5-ой очереди из АСУ
АСУ_АРСН.6 возвр.	Б.04	Возврат АРСН 6-ой очереди из АСУ
АСУ_АРСН.7 возвр.	Б.04	Возврат АРСН 7-ой очереди из АСУ
АСУ_АРСН.8 возвр.	Б.04	Возврат АРСН 8-ой очереди из АСУ
АСУ_Квитирование	Б.05	Сигнал на квитирование сигнализации из АСУ
АСУ_Осциллограф	-	Пуск осциллограммы из АСУ
АСУ_Вход 1	-	Назначаемая команда из АСУ
АСУ_Вход 2	-	Назначаемая команда из АСУ
АСУ_Вход 3	-	Назначаемая команда из АСУ
АСУ_Вход 4	-	Назначаемая команда из АСУ
АСУ_Вход 5	-	Назначаемая команда из АСУ
АСУ_Вход 6	-	Назначаемая команда из АСУ
АСУ_Вход 7	-	Назначаемая команда из АСУ
АСУ_Вход 8	-	Назначаемая команда из АСУ

Наименование сигнала	Номер рисунка в приложении Б	Функция сигнала
АСУ_Программа 1	-	Переключение на первую программу уставок из АСУ
АСУ_Программа 2	-	Переключение на вторую программу уставок из АСУ

Сигналы, приведенные в таблице 4, на рисунках функциональных схем алгоритмов приложения Б обозначены символом «@».

2.6 Входные сигналы БФПО

2.6.1 Входные сигналы функциональных схем БФПО, доступные для использования при создании дополнительных функциональных схем, приведены в таблице 5.

Таблица 5 – Входные сигналы функциональных схем БФПО

Наименование сигнала	Номер рисунка в приложении Б	Функция сигнала
Ав. ТН1 откл.	Б.06а	Подключение сигнала положения АВ ТН 1 с.ш.
Ав. ТН2 откл.	Б.06б	Подключение сигнала положения АВ ТН 2 с.ш.
АПВН.1 блок.	Б.04	Блокировка 1-ой очереди АПВН
АПВН.2 блок.	Б.04	Блокировка 2-ой очереди АПВН
АПВН.3 блок.	Б.04	Блокировка 3-ей очереди АПВН
АПВН.4 блок.	Б.04	Блокировка 4-ой очереди АПВН
АПВН.5 блок.	Б.04	Блокировка 5-ой очереди АПВН
АПВН.6 блок.	Б.04	Блокировка 6-ой очереди АПВН
АПВН.7 блок.	Б.04	Блокировка 7-ой очереди АПВН
АПВН.8 блок.	Б.04	Блокировка 8-ой очереди АПВН
АРСН.1 блок.	Б.03	Блокировка 1-ой очереди АРСН
АРСН.1 возврат	Б.04	Возврат 1-ой очереди АРСН
АРСН.1 разгрузка	Б.03	Аварийная разгрузка 1-ой очереди АРСН
АРСН.2 блок.	Б.03	Блокировка 2-ой очереди АРСН
АРСН.2 возврат	Б.04	Возврат 2-ой очереди АРСН
АРСН.2 разгрузка	Б.03	Аварийная разгрузка 2-ой очереди АРСН
АРСН.3 блок.	Б.03	Блокировка 3-ей очереди АРСН
АРСН.3 возврат	Б.04	Возврат 3-ей очереди АРСН
АРСН.3 разгрузка	Б.03	Аварийная разгрузка 3-ей очереди АРСН
АРСН.4 блок.	Б.03	Блокировка 4-ой очереди АРСН
АРСН.4 возврат	Б.04	Возврат 4-ой очереди АРСН
АРСН.4 разгрузка	Б.03	Аварийная разгрузка 4-ой очереди АРСН
АРСН.5 блок.	Б.03	Блокировка 5-ой очереди АРСН
АРСН.5 возврат	Б.04	Возврат 5-ой очереди АРСН
АРСН.5 разгрузка	Б.03	Аварийная разгрузка 5-ой очереди АРСН
АРСН.6 блок.	Б.03	Блокировка 6-ой очереди АРСН
АРСН.6 возврат	Б.04	Возврат 6-ой очереди АРСН
АРСН.6 разгрузка	Б.03	Аварийная разгрузка 6-ой очереди АРСН
АРСН.7 блок.	Б.03	Блокировка 7-ой очереди АРСН
АРСН.7 возврат	Б.04	Возврат 7-ой очереди АРСН
АРСН.7 разгрузка	Б.03	Аварийная разгрузка 7-ой очереди АРСН
АРСН.8 блок.	Б.03	Блокировка 8-ой очереди АРСН
АРСН.8 возврат	Б.04	Возврат 8-ой очереди АРСН

Наименование сигнала	Номер рисунка в приложении Б	Функция сигнала
АРСН.8 разгрузка	Б.03	Аварийная разгрузка 8-ой очереди АРСН
АЧР по ИЛИ	Б.01	Перевод очередей АЧР на срабатывание по пусковым органам любой из СШ с дополнительным замедлением
АЧР.1 блок.	Б.01	Блокировка 1-ой очереди АЧР
АЧР.1 возврат	Б.02	Возврат 1-ой очереди АЧР
АЧР.1 разгрузка	Б.01	Аварийная разгрузка 1-ой очереди АЧР
АЧР.2 блок.	Б.01	Блокировка 2-ой очереди АЧР
АЧР.2 возврат	Б.02	Возврат 2-ой очереди АЧР
АЧР.2 разгрузка	Б.01	Аварийная разгрузка 2-ой очереди АЧР
АЧР.3 блок.	Б.01	Блокировка 3-ей очереди АЧР
АЧР.3 возврат	Б.02	Возврат 3-ей очереди АЧР
АЧР.3 разгрузка	Б.01	Аварийная разгрузка 3-ей очереди АЧР
АЧР.4 блок.	Б.01	Блокировка 4-ой очереди АЧР
АЧР.4 возврат	Б.02	Возврат 4-ой очереди АЧР
АЧР.4 разгрузка	Б.01	Аварийная разгрузка 4-ой очереди АЧР
АЧР.5 блок.	Б.01	Блокировка 5-ой очереди АЧР
АЧР.5 возврат	Б.02	Возврат 5-ой очереди АЧР
АЧР.5 разгрузка	Б.01	Аварийная разгрузка 5-ой очереди АЧР
АЧР.6 блок.	Б.01	Блокировка 6-ой очереди АЧР
АЧР.6 возврат	Б.02	Возврат 6-ой очереди АЧР
АЧР.6 разгрузка	Б.01	Аварийная разгрузка 6-ой очереди АЧР
АЧР.7 блок.	Б.01	Блокировка 7-ой очереди АЧР
АЧР.7 возврат	Б.02	Возврат 7-ой очереди АЧР
АЧР.7 разгрузка	Б.01	Аварийная разгрузка 7-ой очереди АЧР
АЧР.8 блок.	Б.01	Блокировка 8-ой очереди АЧР
АЧР.8 возврат	Б.02	Возврат 8-ой очереди АЧР
АЧР.8 разгрузка	Б.01	Аварийная разгрузка 8-ой очереди АЧР
Бл.смены пр.уст.по СИУ	-	Блокировка смены программы уставок по входным логическим сигналам
Бл.смены пр.уст.из АСУ	-	Блокировка смены программы уставок из АСУ
Вызов польз.	Б.07	Срабатывание алгоритма вызова по внешнему сигналу
Вывод ПО АРСН.1 СШ1	Б.03	Вывод пусковых органов 1-ой очереди АРСН СШ1
Вывод ПО АРСН.2 СШ1	Б.03	Вывод пусковых органов 2-ой очереди АРСН СШ1
Вывод ПО АРСН.3 СШ1	Б.03	Вывод пусковых органов 3-ей очереди АРСН СШ1
Вывод ПО АРСН.4 СШ1	Б.03	Вывод пусковых органов 4-ой очереди АРСН СШ1
Вывод ПО АРСН.5 СШ1	Б.03	Вывод пусковых органов 5-ой очереди АРСН СШ1
Вывод ПО АРСН.6 СШ1	Б.03	Вывод пусковых органов 6-ой очереди АРСН СШ1
Вывод ПО АРСН.7 СШ1	Б.03	Вывод пусковых органов 7-ой очереди АРСН СШ1
Вывод ПО АРСН.8 СШ1	Б.03	Вывод пусковых органов 8-ой очереди АРСН СШ1
Вывод ПО АРСН.1 СШ2	Б.03	Вывод пусковых органов 1-ой очереди АРСН СШ2

Наименование сигнала	Номер рисунка в приложении Б	Функция сигнала
Вывод ПО АРСН.2 СШ2	Б.03	Вывод пусковых органов 2-ой очереди АРСН СШ2
Вывод ПО АРСН.3 СШ2	Б.03	Вывод пусковых органов 3-ей очереди АРСН СШ2
Вывод ПО АРСН.4 СШ2	Б.03	Вывод пусковых органов 4-ой очереди АРСН СШ2
Вывод ПО АРСН.5 СШ2	Б.03	Вывод пусковых органов 5-ой очереди АРСН СШ2
Вывод ПО АРСН.6 СШ2	Б.03	Вывод пусковых органов 6-ой очереди АРСН СШ2
Вывод ПО АРСН.7 СШ2	Б.03	Вывод пусковых органов 7-ой очереди АРСН СШ2
Вывод ПО АРСН.8 СШ2	Б.03	Вывод пусковых органов 8-ой очереди АРСН СШ2
ВКЛ.1	Б.02, Б.04	Включение 1-ой очереди после разгрузки
ВКЛ.2	Б.02, Б.04	Включение 2-ой очереди после разгрузки
ВКЛ.3	Б.02, Б.04	Включение 3-ей очереди после разгрузки
ВКЛ.4	Б.02, Б.04	Включение 4-ой очереди после разгрузки
ВКЛ.5	Б.02, Б.04	Включение 5-ой очереди после разгрузки
ВКЛ.6	Б.02, Б.04	Включение 6-ой очереди после разгрузки
ВКЛ.7	Б.02, Б.04	Включение 7-ой очереди после разгрузки
ВКЛ.8	Б.02, Б.04	Включение 8-ой очереди после разгрузки
Квитир. внеш.	Б.05	Квитирование сигнализации внешним сигналом
КЦН ТН1 блок.	Б.06а	Блокировка алгоритма контроля цепей ТН1
КЦН ТН2 блок.	Б.06б	Блокировка алгоритма контроля цепей ТН2
Программа 1	-	Переключение на первую программу уставок по переднему фронту
Программа 2	-	Переключение на вторую программу уставок по наличию сигнала / по переднему фронту
Пуск осц. 1	-	Сигнал на пуск записи осциллограммы
Пуск осц. 2	-	Сигнал на пуск записи осциллограммы
Пуск осц. 3	-	Сигнал на пуск записи осциллограммы
Пуск осц. 4	-	Сигнал на пуск записи осциллограммы
Пуск осц. 5	-	Сигнал на пуск записи осциллограммы
Пуск осц. 6	-	Сигнал на пуск записи осциллограммы
Пуск осц. 7	-	Сигнал на пуск записи осциллограммы
Пуск осц. 8	-	Сигнал на пуск записи осциллограммы
Пуск осц. 9	-	Сигнал на пуск записи осциллограммы
Пуск осц. 10	-	Сигнал на пуск записи осциллограммы
Пуск осц. 11	-	Сигнал на пуск записи осциллограммы
Пуск осц. 12	-	Сигнал на пуск записи осциллограммы
Пуск осц. 13	-	Сигнал на пуск записи осциллограммы
Пуск осц. 14	-	Сигнал на пуск записи осциллограммы
Пуск осц. 15	-	Сигнал на пуск записи осциллограммы
Пуск осц. 16	-	Сигнал на пуск записи осциллограммы
РПВ 1	Б.06а	Положение выключателя 1 - включено
РПВ 2	Б.06б	Положение выключателя 2 - включено
Сброс накопителей	-	Сброс значений накопителей
ЧАПВ.1 блок.	Б.02	Блокировка 1-ой очереди ЧАПВ
ЧАПВ.2 блок.	Б.02	Блокировка 2-ой очереди ЧАПВ
ЧАПВ.3 блок.	Б.02	Блокировка 3-ей очереди ЧАПВ
ЧАПВ.4 блок.	Б.02	Блокировка 4-ой очереди ЧАПВ

Наименование сигнала	Номер рисунка в приложении Б	Функция сигнала
ЧАПВ.5 блок.	Б.02	Блокировка 5-ой очереди ЧАПВ
ЧАПВ.6 блок.	Б.02	Блокировка 6-ой очереди ЧАПВ
ЧАПВ.7 блок.	Б.02	Блокировка 7-ой очереди ЧАПВ
ЧАПВ.8 блок.	Б.02	Блокировка 8-ой очереди ЧАПВ

Сигналы, приведенные в таблице 5, на рисунках функциональных схем алгоритмов приложения Б обозначены символом «SIU».

2.7 Выходные сигналы БФПО

2.7.1 Выходные сигналы функциональных схем БФПО, доступные для использования при создании схем ПМК, в таблице назначений, а также для передачи в АСУ, приведены в таблице 6.

Таблица 6 – Выходные сигналы функциональных схем БФПО

Наименование сигнала	Номер рисунка в приложениях Б и В	Функция сигнала
АЧР-1.1 пуск	Б.01а	Пуск АЧР-1 1-ой очереди
АЧР-2.1 пуск	Б.01б	Пуск АЧР-2 1-ой очереди
АЧР-С.1 пуск	Б.01в	Пуск АЧР-С 1-ой очереди
АЧР.1 авар. пуск	Б.01а	Пуск аварийной разгрузки 1-ой очереди
АЧР.1 сраб.	Б.01а	Срабатывание АЧР 1-ой очереди
Разреш. ЧАПВ.1	Б.01а	Разрешение 1 оч. ЧАПВ
АЧР-1.2 пуск	Б.01а	Пуск АЧР-1 2-ой очереди
АЧР-2.2 пуск	Б.01б	Пуск АЧР-2 2-ой очереди
АЧР-С.2 пуск	Б.01в	Пуск АЧР-С 2-ой очереди
АЧР.2 авар. пуск	Б.01а	Пуск аварийной разгрузки 2-ой очереди
АЧР.2 сраб.	Б.01а	Срабатывание АЧР 2-ой очереди
Разреш. ЧАПВ.2	Б.01а	Разрешение 2 оч. ЧАПВ
АЧР-1.3 пуск	Б.01а	Пуск АЧР-1 3-ей очереди
АЧР-2.3 пуск	Б.01б	Пуск АЧР-2 3-ей очереди
АЧР-С.3 пуск	Б.01в	Пуск АЧР-С 3-ей очереди
АЧР.3 авар. пуск	Б.01а	Пуск аварийной разгрузки 3-ей очереди
АЧР.3 сраб.	Б.01а	Срабатывание 3-ей очереди АЧР
Разреш. ЧАПВ.3	Б.01а	Разрешение 3 оч. ЧАПВ
АЧР-1.4 пуск	Б.01а	Пуск АЧР-1 4-ой очереди
АЧР-2.4 пуск	Б.01б	Пуск АЧР-2 4-ой очереди
АЧР-С.4 пуск	Б.01в	Пуск АЧР-С 4-ой очереди
АЧР.4 авар. пуск	Б.01а	Пуск аварийной разгрузки 4-ой очереди
АЧР.4 сраб.	Б.01а	Срабатывание 4-ой очереди АЧР
Разреш. ЧАПВ.4	Б.01а	Разрешение 4 оч. ЧАПВ
АЧР-1.5 пуск	Б.01а	Пуск АЧР-1 5-ой очереди
АЧР-2.5 пуск	Б.01б	Пуск АЧР-2 5-ой очереди
АЧР-С.5 пуск	Б.01в	Пуск АЧР-С 5-ой очереди
АЧР.5 авар. пуск	Б.01а	Пуск аварийной разгрузки 5-ой очереди
АЧР.5 сраб.	Б.01а	Срабатывание 5-ой очереди АЧР
Разреш. ЧАПВ.5	Б.01а	Разрешение 5 оч. ЧАПВ
АЧР-1.6 пуск	Б.01а	Пуск АЧР-1 6-ой очереди
АЧР-2.6 пуск	Б.01б	Пуск АЧР-2 6-ой очереди

Наименование сигнала	Номер рисунка в приложениях Б и В	Функция сигнала
АЧР-С.6 пуск	Б.01в	Пуск АЧР-С 6-ой очереди
АЧР.6 авар. пуск	Б.01а	Пуск аварийной разгрузки 6-ой очереди
АЧР.6 сраб.	Б.01а	Срабатывание 6-ой очереди АЧР
Разреш. ЧАПВ.6	Б.01а	Разрешение 6 оч. ЧАПВ
АЧР-1.7 пуск	Б.01а	Пуск АЧР-1 7-ой очереди
АЧР-2.7 пуск	Б.01б	Пуск АЧР-2 7-ой очереди
АЧР-С.7 пуск	Б.01в	Пуск АЧР-С 7-ой очереди
АЧР.7 авар. пуск	Б.01а	Пуск аварийной разгрузки 7-ой очереди
АЧР.7 сраб.	Б.01а	Срабатывание 6-ой очереди АЧР
Разреш. ЧАПВ.7	Б.01а	Разрешение 7 оч. ЧАПВ
АЧР-1.8 пуск	Б.01а	Пуск АЧР-1 8-ой очереди
АЧР-2.8 пуск	Б.01б	Пуск АЧР-2 8-ой очереди
АЧР-С.8 пуск	Б.01в	Пуск АЧР-С 8-ой очереди
АЧР.8 авар. пуск	Б.01а	Пуск аварийной разгрузки 8-ой очереди
АЧР.8 сраб.	Б.01а	Срабатывание 8-ой очереди АЧР
Разреш. ЧАПВ.8	Б.01а	Разрешение 8 оч. ЧАПВ
ЧАПВ.1 пуск	Б.02	Пуск ЧАПВ 1-ой очереди СШ1
ЧАПВ.1 сраб.	Б.02	Срабатывание ЧАПВ 1-ой очереди
ЧАПВ.1 ручное вкл.	Б.02	Ручное ЧАПВ 1-ой очереди
Разреш. от ЧАПВ.1	Б.02	Разрешение АПВ 1-ой очереди от ЧАПВ
ЧАПВ.2 пуск	Б.02	Пуск ЧАПВ 2-ой очереди
ЧАПВ.2 сраб.	Б.02	Срабатывание ЧАПВ 2-ой очереди
ЧАПВ.2 ручное вкл.	Б.02	Ручное ЧАПВ 2-ой очереди
Разреш. от ЧАПВ.2	Б.02	Разрешение АПВ 2-ой очереди от ЧАПВ
ЧАПВ.3 пуск	Б.02	Пуск 3-ей очереди ЧАПВ
ЧАПВ.3 сраб.	Б.02	Срабатывание 3-ей очереди ЧАПВ
ЧАПВ.3 ручное вкл.	Б.02	Ручное ЧАПВ 3-ей очереди
Разреш. от ЧАПВ.3	Б.02	Разрешение АПВ 3-ей очереди от ЧАПВ
ЧАПВ.4 пуск	Б.02	Пуск 4-ой очереди ЧАПВ
ЧАПВ.4 сраб.	Б.02	Срабатывание 4-ой очереди ЧАПВ
ЧАПВ.4 ручное вкл.	Б.02	Ручное ЧАПВ 4-ой очереди
Разреш. от ЧАПВ.4	Б.02	Разрешение АПВ 4-ой очереди от ЧАПВ
ЧАПВ.5 пуск	Б.02	Пуск 5-ой очереди ЧАПВ
ЧАПВ.5 сраб.	Б.02	Срабатывание 5-ой очереди ЧАПВ
ЧАПВ.5 ручное вкл.	Б.02	Ручное ЧАПВ 5-ой очереди
Разреш. от ЧАПВ.5	Б.02	Разрешение АПВ 5-ой очереди от ЧАПВ
ЧАПВ.6 пуск	Б.02	Пуск 6-ой очереди ЧАПВ
ЧАПВ.6 сраб.	Б.02	Срабатывание 6-ой очереди ЧАПВ
ЧАПВ.6 ручное вкл.	Б.02	Ручное ЧАПВ 6-ой очереди
Разреш. от ЧАПВ.6	Б.02	Разрешение АПВ 6-ой очереди от ЧАПВ

Наименование сигнала	Номер рисунка в приложениях Б и В	Функция сигнала
ЧАПВ.7 пуск	Б.02	Пуск 7-ой очереди ЧАПВ
ЧАПВ.7 сраб.	Б.02	Срабатывание 7-ой очереди ЧАПВ
ЧАПВ.7 ручное вкл.	Б.02	Ручное ЧАПВ 7-ой очереди
Разреш. от ЧАПВ.7	Б.02	Разрешение АПВ 7-ой очереди от ЧАПВ
ЧАПВ.8 пуск	Б.02	Пуск 8-ой очереди ЧАПВ
ЧАПВ.8 сраб.	Б.02	Срабатывание 8-ой очереди ЧАПВ
ЧАПВ.8 ручное вкл.	Б.02	Ручное ЧАПВ 8-ой очереди
Разреш. от ЧАПВ.8	Б.02	Разрешение АПВ 8-ой очереди от ЧАПВ
Разреш. АПВН.1	Б.03	Разрешение 1 оч. АПВН
АРСН.1 пуск	Б.03	Пуск 1-ой очереди АРСН
АРСН.1 сраб.	Б.03	Срабатывание 1-ой очереди АРСН
Разреш. АПВН.2	Б.03	Разрешение 2 оч. АПВН
АРСН.2 пуск	Б.03	Пуск 2-ой очереди АРСН
АРСН.2 сраб.	Б.03	Срабатывание 2-ой очереди АРСН
Разреш. АПВН.3	Б.03	Разрешение 3 оч. АПВН
АРСН.3 пуск	Б.03	Пуск 3-ей очереди АРСН
АРСН.3 сраб.	Б.03	Срабатывание 3-ей очереди АРСН
Разреш. АПВН.4	Б.03	Разрешение 4 оч. АПВН
АРСН.4 пуск	Б.03	Пуск 4-ой очереди АРСН
АРСН.4 сраб.	Б.03	Срабатывание 4-ой очереди АРСН
Разреш. АПВН.5	Б.03	Разрешение 5 оч. АПВН
АРСН.5 пуск	Б.03	Пуск 5-ой очереди АРСН
АРСН.5 сраб.	Б.03	Срабатывание 5-ой очереди АРСН
Разреш. АПВН.6	Б.03	Разрешение 6 оч. АПВН
АРСН.6 пуск	Б.03	Пуск 6-ой очереди АРСН
АРСН.6 сраб.	Б.03	Срабатывание 6-ой очереди АРСН
Разреш. АПВН.7	Б.03	Разрешение 7 оч. АПВН
АРСН.7 пуск	Б.03	Пуск 7-ой очереди АРСН
АРСН.7 сраб.	Б.03	Срабатывание 7-ой очереди АРСН
Разреш. АПВН.8	Б.03	Разрешение 8 оч. АПВН
АРСН.8 пуск	Б.03	Пуск 8-ой очереди АРСН
АРСН.8 сраб.	Б.03	Срабатывание 8-ой очереди АРСН
АПВН.1 пуск	Б.04	Пуск 1-ой очереди АПВН
АПВН.1 сраб.	Б.04	Срабатывание 1-ой очереди АПВН
АПВН.1 ручное вкл.	Б.04	Ручное АПВН 1-ой очереди
Разреш. от АПВН.1	Б.04	Разрешение АРСН 1-ой очереди от АПВН
АПВН.2 пуск	Б.04	Пуск 2-ой очереди АПВН
АПВН.2 сраб.	Б.04	Срабатывание 2-ой очереди АПВН
АПВН.2 ручное вкл.	Б.04	Ручное АПВН 2-ой очереди
Разреш. от АПВН.2	Б.04	Разрешение АРСН 2-ой очереди от АПВН
АПВН.3 пуск	Б.04	Пуск 3-ей очереди АПВН
АПВН.3 сраб.	Б.04	Срабатывание 3-ей очереди АПВН
АПВН.3 ручное вкл.	Б.04	Ручное АПВН 3-ей очереди

Наименование сигнала	Номер рисунка в приложениях Б и В	Функция сигнала
Разреш. от АПВН.3	Б.04	Разрешение АРСН 3-ей очереди от АПВН
АПВН.4 пуск	Б.04	Пуск 4-ой очереди АПВН
АПВН.4 сраб.	Б.04	Срабатывание 4-ой очереди АПВН
АПВН.4 ручное вкл.	Б.04	Ручное АПВН 4-ой очереди
Разреш. от АПВН.4	Б.04	Разрешение АРСН 4-ой очереди от АПВН
АПВН.5 пуск	Б.04	Пуск 5-ой очереди АПВН
АПВН.5 сраб.	Б.04	Срабатывание 5-ой очереди АПВН
АПВН.5 ручное вкл.	Б.04	Ручное АПВН 5-ой очереди
Разреш. от АПВН.5	Б.04	Разрешение АРСН 5-ой очереди от АПВН
АПВН.6 пуск	Б.04	Пуск 6-ой очереди АПВН
АПВН.6 сраб.	Б.04	Срабатывание 6-ой очереди АПВН
АПВН.6 ручное вкл.	Б.04	Ручное АПВН 6-ой очереди
Разреш. от АПВН.6	Б.04	Разрешение АРСН 6-ой очереди от АПВН
АПВН.7 пуск	Б.04	Пуск 7-ой очереди АПВН
АПВН.7 сраб.	Б.04	Срабатывание 7-ой очереди АПВН
АПВН.7 ручное вкл.	Б.04	Ручное АПВН 7-ой очереди
Разреш. от АПВН.7	Б.04	Разрешение АРСН 7-ой очереди от АПВН
АПВН.8 пуск	Б.04	Пуск 8-ой очереди АПВН
АПВН.8 сраб.	Б.04	Срабатывание 8-ой очереди АПВН
АПВН.8 ручное вкл.	Б.04	Ручное АПВН 8-ой очереди
Разреш. от АПВН.8	Б.04	Разрешение АРСН 8-ой очереди от АПВН
Квитир. сигнал.	Б.05	Сигнал квитирования сигнализации
Блок. по 2U	Б.06а	Блокировка по напряжению 2 с.ш.
Блок. по 1U	Б.06а	Блокировка по напряжению 1 с.ш.
Неиспр. ТН1	Б.06а	Срабатывание алгоритма контроля неисправности цепей ТН1
Неиспр. ТН1 пуск	Б.06а	Пуск алгоритма контроля неисправности цепей ТН1
Неиспр. ТН2	Б.06б	Срабатывание алгоритма контроля неисправности цепей ТН2
Неиспр. ТН2 пуск	Б.06б	Пуск алгоритма контроля неисправности цепей ТН2
Вызов АЧР.1 сраб.	Б.07	Причина срабатывания вызывной сигнализации
Вызов АЧР.2 сраб.	Б.07	Причина срабатывания вызывной сигнализации
Вызов АЧР.3 сраб.	Б.07	Причина срабатывания вызывной сигнализации
Вызов АЧР.4 сраб.	Б.07	Причина срабатывания вызывной сигнализации
Вызов АЧР.5 сраб.	Б.07	Причина срабатывания вызывной сигнализации

Наименование сигнала	Номер рисунка в приложениях Б и В	Функция сигнала
Вызов АЧР.6 сраб.	Б.07	Причина срабатывания вызывной сигнализации
Вызов АЧР.7 сраб.	Б.07	Причина срабатывания вызывной сигнализации
Вызов АЧР.8 сраб.	Б.07	Причина срабатывания вызывной сигнализации
Вызов ЧАПВ.1 сраб.	Б.07	Причина срабатывания вызывной сигнализации
Вызов ЧАПВ.2 сраб.	Б.07	Причина срабатывания вызывной сигнализации
Вызов ЧАПВ.3 сраб.	Б.07	Причина срабатывания вызывной сигнализации
Вызов ЧАПВ.4 сраб.	Б.07	Причина срабатывания вызывной сигнализации
Вызов ЧАПВ.5 сраб.	Б.07	Причина срабатывания вызывной сигнализации
Вызов ЧАПВ.6 сраб.	Б.07	Причина срабатывания вызывной сигнализации
Вызов ЧАПВ.7 сраб.	Б.07	Причина срабатывания вызывной сигнализации
Вызов ЧАПВ.8 сраб.	Б.07	Причина срабатывания вызывной сигнализации
Вызов АРСН.1 сраб.	Б.07	Причина срабатывания вызывной сигнализации
Вызов АРСН.2 сраб.	Б.07	Причина срабатывания вызывной сигнализации
Вызов АРСН.3 сраб.	Б.07	Причина срабатывания вызывной сигнализации
Вызов АРСН.4 сраб.	Б.07	Причина срабатывания вызывной сигнализации
Вызов АРСН.5 сраб.	Б.07	Причина срабатывания вызывной сигнализации
Вызов АРСН.6 сраб.	Б.07	Причина срабатывания вызывной сигнализации
Вызов АРСН.7 сраб.	Б.07	Причина срабатывания вызывной сигнализации
Вызов АРСН.8 сраб.	Б.07	Причина срабатывания вызывной сигнализации
Вызов АПВН.1 сраб.	Б.07	Причина срабатывания вызывной сигнализации
Вызов АПВН.2 сраб.	Б.07	Причина срабатывания вызывной сигнализации
Вызов АПВН.3 сраб.	Б.07	Причина срабатывания вызывной сигнализации
Вызов АПВН.4 сраб.	Б.07	Причина срабатывания вызывной сигнализации
Вызов АПВН.5 сраб.	Б.07	Причина срабатывания вызывной сигнализации
Вызов АПВН.6 сраб.	Б.07	Причина срабатывания вызывной сигнализации
Вызов АПВН.7 сраб.	Б.07	Причина срабатывания вызывной сигнализации

Наименование сигнала	Номер рисунка в приложениях Б и В	Функция сигнала
Вызов АПВН.8 сраб.	Б.07	Причина срабатывания вызывной сигнализации
Вызов пользователя	Б.07	Причина срабатывания вызывной сигнализации
Вызов АЧР.1 авар. пуск	Б.07	Причина срабатывания вызывной сигнализации
Вызов АЧР.2 авар. пуск	Б.07	Причина срабатывания вызывной сигнализации
Вызов АЧР.3 авар. пуск	Б.07	Причина срабатывания вызывной сигнализации
Вызов АЧР.4 авар. пуск	Б.07	Причина срабатывания вызывной сигнализации
Вызов АЧР.5 авар. пуск	Б.07	Причина срабатывания вызывной сигнализации
Вызов АЧР.6 авар. пуск	Б.07	Причина срабатывания вызывной сигнализации
Вызов АЧР.7 авар. пуск	Б.07	Причина срабатывания вызывной сигнализации
Вызов АЧР.8 авар. пуск	Б.07	Причина срабатывания вызывной сигнализации
Вызов Включение 1 оч.	Б.07	Причина срабатывания вызывной сигнализации
Вызов Включение 2 оч.	Б.07	Причина срабатывания вызывной сигнализации
Вызов Включение 3 оч.	Б.07	Причина срабатывания вызывной сигнализации
Вызов Включение 4 оч.	Б.07	Причина срабатывания вызывной сигнализации
Вызов Включение 5 оч.	Б.07	Причина срабатывания вызывной сигнализации
Вызов Включение 6 оч.	Б.07	Причина срабатывания вызывной сигнализации
Вызов Включение 7 оч.	Б.07	Причина срабатывания вызывной сигнализации
Вызов Включение 8 оч.	Б.07	Причина срабатывания вызывной сигнализации
Реле Вызов	Б.07	Сигнал на срабатывание реле Вызов
Вызов Неиспр. ТН2	Б.07	Причина срабатывания вызывной сигнализации
Вызов Неиспр. ТН1	Б.07	Причина срабатывания вызывной сигнализации
Реле Отказ БМРЗ	Б.08	Отказ блока БМРЗ
"ПО< 1F 1" сраб.	В.01a	Сигнал срабатывания дополнительного пускового органа
"ПО< 1F 2" сраб.	В.01a	Сигнал срабатывания дополнительного пускового органа
"ПО> 1F 1" сраб.	В.01a	Сигнал срабатывания дополнительного пускового органа
"ПО> 1F 2" сраб.	В.01a	Сигнал срабатывания дополнительного пускового органа
"ПО> 1Uмакс" сраб.	В.01a	Сигнал срабатывания дополнительного пускового органа

Наименование сигнала	Номер рисунка в приложениях Б и В	Функция сигнала
"ПО< 1Uмин" сраб.	В.01а	Сигнал срабатывания дополнительного пускового органа
"ПО< 1Uмакс"сраб.	В.01а	Сигнал срабатывания дополнительного пускового органа
"ПО> 1U2" сраб.	В.01а	Сигнал срабатывания дополнительного пускового органа
"ПО> 2F 1" сраб.	В.01б	Сигнал срабатывания дополнительного пускового органа
"ПО< 2F 2" сраб.	В.01б	Сигнал срабатывания дополнительного пускового органа
"ПО> 2F 2" сраб.	В.01б	Сигнал срабатывания дополнительного пускового органа
"ПО> 2U2" сраб.	В.01б	Сигнал срабатывания дополнительного пускового органа
"ПО< 2Uмакс"сраб.	В.01б	Сигнал срабатывания дополнительного пускового органа
"ПО< 2F 1" сраб.	В.01б	Сигнал срабатывания дополнительного пускового органа
"ПО> 2Uмакс" сраб.	В.01б	Сигнал срабатывания дополнительного пускового органа
"ПО< 2Uмин" сраб.	В.01б	Сигнал срабатывания дополнительного пускового органа
"ПО> 1макс 1" сраб.	В.01а	Сигнал срабатывания дополнительного пускового органа
"ПО> 1макс 2" сраб.	В.01а	Сигнал срабатывания дополнительного пускового органа
"ПО< 1макс" сраб.	В.01а	Сигнал срабатывания дополнительного пускового органа
"ПО> 2макс 2" сраб.	В.01б	Сигнал срабатывания дополнительного пускового органа
"ПО> 2макс 1" сраб.	В.01б	Сигнал срабатывания дополнительного пускового органа
"ПО< 2макс" сраб.	В.01б	Сигнал срабатывания дополнительного пускового органа
Ошибка частоты 1	-	Ошибка измерения частоты 1 с.ш.
Ошибка частоты 2	-	Ошибка измерения частоты 2 с.ш.
Запрет см.пр.уст. АСУ	-	Смена программы уставок из АСУ запрещена
Программа уставок 1	-	Активирована программа уставок 1
Программа уставок 2	-	Активирована программа уставок 2
Недост. 1U1	-	Сигнал о недостоверном значении напряжения
Недост. 1F	-	Сигнал о недостоверности значения частоты 1 с.ш.
Недост. 1U2	-	Сигнал о недостоверном значении напряжения
Недост. 2F	-	Сигнал о недостоверности значения частоты 2 с.ш.
Недост. 1UBC	-	Сигнал о недостоверном значении напряжения
Недост. 1IC^1UAB	-	Недостоверность угла между 1IC^1UAB
Недост. 1IA	-	Сигнал о недостоверном значении тока
Недост. 1UAB	-	Сигнал о недостоверном значении напряжения

Наименование сигнала	Номер рисунка в приложениях Б и В	Функция сигнала
Недост. 1А^1ВВС	-	Недостоверность угла между 1А^1ВВС
Недост. 1В^1УСА	-	Недостоверность угла между 1В^1УСА
Недост. 1С	-	Сигнал о недостоверном значении тока
Недост. 1В	-	Сигнал о недостоверном значении тока
Недост. 1УАС	-	Сигнал о недостоверном значении напряжения
Недост. 2ВВС	-	Сигнал о недостоверном значении напряжения
Недост. 2А^2ВВС	-	Недостоверность угла между 2А^2ВВС
Недост. 2А	-	Сигнал о недостоверном значении тока
Недост. 2У2	-	Сигнал о недостоверном значении напряжения
Недост. 2В^2УСА	-	Недостоверность угла между 2В^2УСА
Недост. 2В	-	Сигнал о недостоверном значении тока
Недост. 2С	-	Сигнал о недостоверном значении тока
Недост. 2С^2УАВ	-	Недостоверность угла между 2С^2УАВ
Недост. 2УАС	-	Сигнал о недостоверном значении напряжения
Недост. 2У1	-	Сигнал о недостоверном значении напряжения
Недост. 2УАВ	-	Сигнал о недостоверном значении напряжения
Ошибка фазировки ВВ1	-	Сигнализация о неправильном подключении аналоговых цепей ВВ1
Ошибка фазировки ВВ2	-	Сигнализация о неправильном подключении аналоговых цепей ВВ2
Ра СШ1 прямое	-	Прямое направление мощности фазы А СШ1
Ра СШ1 недост.	-	Направление мощности по фазе А СШ1 недостоверно
Рв СШ1 прямое	-	Прямое направление мощности фазы В СШ1
Рв СШ1 недост.	-	Направление мощности по фазе В СШ1 недостоверно
Рс СШ1 прямое	-	Прямое направление мощности фазы С СШ1
Рс СШ1 недост.	-	Направление мощности по фазе С СШ1 недостоверно
Ра СШ2 прямое	-	Прямое направление мощности фазы А СШ2
Ра СШ2 недост.	-	Направление мощности по фазе А СШ2 недостоверно
Рв СШ2 прямое	-	Прямое направление мощности фазы В СШ2
Рв СШ2 недост.	-	Направление мощности по фазе В СШ2 недостоверно
Рс СШ2 прямое	-	Прямое направление мощности фазы С СШ2
Рс СШ2 недост.	-	Направление мощности по фазе С СШ2 недостоверно

2.8 Измерение и расчет параметров сети

2.8.1 Измеряемые и расчетные параметры сети приведены в таблице 7.

Таблица 7 - Параметры сети

Наименование параметра	Описание	Тип
1F, Гц	Частота сети 1 с.ш., Гц	Float
d1F/dt, Гц/с	Скорость изменения частоты 1 с.ш., Гц/с	Float
1UAB, В	Действующее значение напряжения UAB 1 с.ш., В	Float
1UBC, В	Действующее значение напряжения UBC 1 с.ш., В	Float
1UCA, В	Действующее значение напряжения UCA 1 с.ш., В	Float
1U1, В	Действующее значение напряжения прямой последовательности 1 с.ш., В	Float
1U2, В	Действующее значение напряжения обратной последовательности 1 с.ш., В	Float
1IA, А	Действующее значение тока IA ввода 1, А	Float
1IB, А	Действующее значение тока IB ввода 1, А	Float
1IC, А	Действующее значение тока IC ввода 1, А	Float
2F, Гц	Частота сети 2 с.ш., Гц	Float
d2F/dt, Гц/с	Скорость изменения частоты 2 с.ш., Гц/с	Float
2UAB, В	Действующее значение напряжения UAB 2 с.ш., В	Float
2UBC, В	Действующее значение напряжения UBC 2 с.ш., В	Float
2UCA, В	Действующее значение напряжения UCA 2 с.ш., В	Float
2U1, В	Действующее значение напряжения прямой последовательности 2 с.ш., В	Float
2U2, В	Действующее значение напряжения обратной последовательности 2 с.ш., В	Float
2IA, А	Действующее значение тока IA ввода 2, А	Float
2IB, А	Действующее значение тока IB ввода 2, А	Float
2IC, А	Действующее значение тока IC ввода 2, А	Float

2.8.2 Для отображения параметров в первичных значениях необходимо задать коэффициенты трансформации трансформаторов тока и напряжения.

2.8.3 Измерение частоты производится независимо по каждой секции шин при значениях одного из измеряемых линейных напряжения, превышающих 10 В (вторичное значение). Измерение частоты прекращается при значении напряжения прямой последовательности, не превышающем 4,6 В.

2.9 Накопительная информация

2.9.1 Отображение накопительной информации происходит на ПЭВМ в программном комплексе "Конфигуратор - МТ" или на дисплее пульта. Состав накопительной информации приведен в таблице 8.

Таблица 8 – Накопительная и прочая информация

Наименование параметра	Описание	Тип
Счетчики		
Пуск АЧР-1.1	Пуск АЧР-1.1	Int

Наименование параметра	Описание	Тип
Пуск АЧР-2.1	Пуск АЧР-2.1	Int
Пуск АЧР-С.1	Пуск АЧР-С.1	Int
Сраб. АЧР.1	Срабатывание АЧР.1	Int
Сраб. ЧАПВ.1	Срабатывание ЧАПВ.1	Int
Сраб. АРСН.1	Срабатывание АРСН.1	Int
Сраб. АПВН.1	Срабатывание АПВН.1	Int
Пуск АЧР-1.2	Пуск АЧР-1.2	Int
Пуск АЧР-2.2	Пуск АЧР-2.2	Int
Пуск АЧР-С.2	Пуск АЧР-С.2	Int
Сраб. АЧР.2	Срабатывание АЧР.2	Int
Сраб. ЧАПВ.2	Срабатывание ЧАПВ.2	Int
Сраб. АРСН.2	Срабатывание АРСН.2	Int
Сраб. АПВН.2	Срабатывание АПВН.2	Int
Пуск АЧР-1.3	Пуск АЧР-1.3	Int
Пуск АЧР-2.3	Пуск АЧР-2.3	Int
Пуск АЧР-С.3	Пуск АЧР-С.3	Int
Сраб. АЧР.3	Срабатывание АЧР.3	Int
Сраб. ЧАПВ.3	Срабатывание ЧАПВ.3	Int
Сраб. АРСН.3	Срабатывание АРСН.3	Int
Сраб. АПВН.3	Срабатывание АПВН.3	Int
Пуск АЧР-1.4	Пуск АЧР-1.3	Int
Пуск АЧР-2.4	Пуск АЧР-2.4	Int
Пуск АЧР-С.4	Пуск АЧР-С.4	Int
Сраб. АЧР.4	Срабатывание АЧР.4	Int
Сраб. ЧАПВ.4	Срабатывание ЧАПВ.4	Int
Сраб. АРСН.4	Срабатывание АРСН.4	Int
Сраб. АПВН.4	Срабатывание АПВН.4	Int
Пуск АЧР-1.5	Пуск АЧР-1.5	Int
Пуск АЧР-2.5	Пуск АЧР-2.5	Int
Пуск АЧР-С.5	Пуск АЧР-С.5	Int
Сраб. АЧР.5	Срабатывание АЧР.5	Int
Сраб. ЧАПВ.5	Срабатывание ЧАПВ.5	Int
Сраб. АРСН.5	Срабатывание АРСН.5	Int
Сраб. АПВН.5	Срабатывание АПВН.5	Int
Пуск АЧР-1.6	Пуск АЧР-1.6	Int
Пуск АЧР-2.6	Пуск АЧР-2.6	Int
Пуск АЧР-С.6	Пуск АЧР-С.6	Int
Сраб. АЧР.6	Срабатывание АЧР.6	Int
Сраб. ЧАПВ.6	Срабатывание ЧАПВ.6	Int
Сраб. АРСН.6	Срабатывание АРСН.6	Int
Сраб. АПВН.6	Срабатывание АПВН.6	Int
Пуск АЧР-1.7	Пуск АЧР-1.7	Int
Пуск АЧР-2.7	Пуск АЧР-2.7	Int
Пуск АЧР-С.7	Пуск АЧР-С.7	Int
Сраб. АЧР.7	Срабатывание АЧР.7	Int
Сраб. ЧАПВ.7	Срабатывание ЧАПВ.7	Int
Сраб. АРСН.7	Срабатывание АРСН.7	Int
Сраб. АПВН.7	Срабатывание АПВН.7	Int
Пуск АЧР-1.8	Пуск АЧР-1.8	Int
Пуск АЧР-2.8	Пуск АЧР-2.8	Int
Пуск АЧР-С.8	Пуск АЧР-С.8	Int
Сраб. АЧР.8	Срабатывание АЧР.8	Int

Наименование параметра	Описание	Тип
Сраб. ЧАПВ.8	Срабатывание ЧАПВ.8	Int
Сраб. АРСН.8	Срабатывание АРСН.8	Int
Сраб. АПВН.8	Срабатывание АПВН.8	Int
Моточасы блока	Моточасы блока	Int

2.9.2 Сброс значений счетчиков осуществляется при подаче логического сигнала "Сброс накопителей", при подаче соответствующей команды с пульта или из программного комплекса "Конфигуратор - МТ". При сбросе последние показания счетчиков заносятся в журнал сообщений.

3 Функции

3.1 Общее описание

3.1.1 В БФПО реализован набор функций защит, автоматики, сигнализации, диагностики и прочих вспомогательных функций. Изменить этот набор и/или логику работы функций возможно только на предприятии-изготовителе.

3.1.2 Связи между функциями и дополнительные функции реализованы в логических схемах ПМК, которые могут быть изменены (удалены, созданы новые) пользователем с помощью программного комплекса "Конфигуратор - МТ".

3.1.3 Функциональные схемы алгоритмов БФПО приведены в приложении Б.

3.1.4 Пользователь может разрабатывать собственные алгоритмы защит, используя базовые логические элементы, пользовательские аналоговые уставки, временные уставки и программные ключи.

3.1.5 После настройки БФПО (ввод программных ключей, изменение аналоговых и временных уставок, назначение логических сигналов на дискретные выходы блока) блок обеспечивает выдачу управляющих воздействий на отключение присоединений при снижении частоты в энергосистеме и достижении заданных уставок по частоте и времени, выдачу управляющих воздействий на включение присоединений, нагрузка которых отключена действием АЧР, при повышении частоты в энергосистеме и достижении заданных уставок по частоте и времени.

3.1.6 В приложении Б на алгоритмах используется ток I_B и напряжение U_{CA} . Расчет тока I_B и напряжения U_{CA} производится по формулам (1) и (2) соответственно.

$$I_B = |-I_A - I_C|, \quad (1)$$

$$U_{CA} = |-\dot{U}_{BC} - \dot{U}_{AB}|, \quad (2)$$

где I_A, I_C – комплексные значения токов фазы А и С соответственно, А;

$\dot{U}_{AB}, \dot{U}_{BC}$ – комплексные значения линейных напряжений АВ и ВС соответственно, В.

3.2 Автоматическая частотная разгрузка (АЧР) и автоматическое повторное включение по частоте (ЧАПВ)

3.2.1 Блок обеспечивает восемь очередей АЧР по вычисляемым частотам. Частота контролируется одновременно на каждой секции шин (СШ). Работа АЧР может вестись как по частоте одной секции шин, так и с дополнительным контролем смежной секции шин (программный ключ "АЧР.1 S2"). Здесь и далее будет описана только первая очередь АЧР, так как все очереди выполнены аналогично. Контроль смежной секции шин вводится для исключения ложных срабатываний АЧР при "выбеге" двигательной нагрузки.

3.2.2 При общесистемном снижении частоты частота снижается одновременно на двух секциях шин, поэтому по умолчанию контроль снижения частоты выполнен по схеме «логическое И». При "выбеге" двигательной нагрузки частота снижается только на одной из секций шин.

3.2.3 При невозможности осуществить измерение частот от независимых источников (включен секционный выключатель, неисправны цепи одного из трансформаторов напряжения (ТН)) с помощью назначаемого логического сигнала "АЧР по ИЛИ" АЧР переводится на резервное действие, при котором для срабатывания достаточно снижения частоты на любой из СШ. В этом случае для отстройки от режима выбега может использоваться дополнительная выдержка времени "АЧР.1 Тдоп".

3.2.4 Для отстройки от режимов "выбега" в блоке предусмотрен контроль направления мощности через ввод (программный ключ "АЧР.1 S1"). При общесистемном снижении частоты направление мощности через ввод не меняется, при "выбеге" либо становится нулевым (отключение секции шин «с головы») либо меняет знак при подпитке двигателями внешнего короткого замыкания (КЗ) в энергосистеме (ЭС).

3.2.5 Каждая из очередей АЧР состоит из функций АЧР-1, АЧР-2, АЧР-С для каждой секции шин. Уставки функций по секциям шин одинаковые.

3.2.6 Функция АЧР-1 вводится программным ключом "АЧР-1.1 S1". Срабатывание АЧР-1 происходит при снижении частоты ниже значения "АЧР-1.1 F" (возврат происходит при значении частоты выше уставки на 0,1 Гц) с выдержкой времени "АЧР-1.1 T" или после подачи назначаемого сигнала "АЧР.1 разгрузка". Длительность сигнала "АЧР.1 сраб." определяется уставкой "АЧР.1 Тимп".

3.2.7 Для дополнительного блокирования АЧР при "выбеге" двигателей, когда снижение частоты может привести к излишнему срабатыванию АЧР предусмотрена блокировка по скорости снижения частоты (программный ключ "АЧР-1.1 S2", уставка "АЧР-1.1 dF/dt" – по умолчанию 10 Гц/с, регулируемый коэффициент возврата "АЧР-1.1 dF/dt Кв" – по умолчанию 0,5). Возврат блокировки происходит при возврате пускового органа по скорости изменения частоты с учетом регулируемого Кв. Время срабатывания пускового органа по скорости изменения частоты обеспечивает блокировку ступеней АЧР с уставками срабатывания от 150 мс.

3.2.8 Для дополнительного блокирования АЧР в режиме, когда частота снизилась до уровней работы частотной делительной автоматики (ЧДА) предусмотрена блокировка с уставкой "АЧР.1 Fблок" (возврат происходит при значении частоты выше уставки на 0,1 Гц). Уставка по умолчанию 45 Гц.

3.2.9 Функция АЧР-2 вводится программным ключом "АЧР-2.1 S1". Пуск АЧР-2 происходит при снижении частоты ниже значения "АЧР-2.1 F(п)", возврат при повышении частоты выше значения "АЧР-2.1 F(в)". Срабатывание происходит с выдержкой времени "АЧР-2.1 Tf".

3.2.10 Предусмотрено ускорение АЧР-2 по напряжению. При введенном программном ключе "АЧР-2.1 S2" и снижении напряжения ниже уставки "АЧР-2.1 U" ($K_v = 1,05$) (при условии сохранения пуска АЧР-2 по частоте) АЧР-2 сработает с выдержкой времени "АЧР-2.1 Tu".

3.2.11 Функция АЧР-С вводится программным ключом "АЧР-С.1 S1". Срабатывание происходит при снижении частоты ниже уставки "АЧР-С.1 F" (возврат происходит при значении частоты выше уставки на 0,1 Гц) и увеличении скорости снижения частоты выше уставки "АЧР-С.1 dF/dt" ($K_v = 0,95$). Функция позволяет обеспечить разгрузку еще до пуска стандартных очередей, работающих по снижению частоты.

3.2.12 Для блокировки АЧР предусмотрен назначаемый сигнал "АЧР.1 блок.". АЧР также блокируется при снижении напряжения ниже уставки "БЛОК U".

3.2.13 АЧР не срабатывает при:

- снижению частоты во время КЗ (при использовании блокировки по напряжению и направлению мощности);
- "выбеге" электродвигателей (при использовании блокировки по скорости изменения частоты, контроле смежной СШ, контроле направления мощности через ввод);
- возникновении неисправностей в цепях напряжения (при назначении сигнала "Неиспр. ТН1" на логический вход "АЧР.1 блок.");
- потере цепей напряжения (снижение напряжений ниже уставки "БЛОК U").

3.2.14 АЧР не срабатывает при скачкообразном изменении фазы сигнала, которое приводит к изменению частоты и производной частоты. Такие изменения фазы выявляются системой контроля достоверности измерений частоты и не связаны с общесистемным снижением частоты. При выявлении такого режима значение частоты сохраняется равным значению полученному в предыдущем режиме, АЧР блокируется на время переходного процесса в системе измерения частоты. Время блокировки не превышает 90 мс при использовании блокировки по скорости снижения частоты и не превышает 45 мс в противном случае.

3.2.15 В блоке реализован контроль однократности срабатывания АЧР. Возврат очереди АЧР происходит при выполнении одного из следующих условий:

- срабатывание ЧАПВ;
- выдача назначаемого сигнала "АЧР.1 возврат";
- выдача сигнала АСУ "АСУ_АЧР.1 возвр.";
- выдача сигнала из программного комплекса "Конфигуратор - МТ" "Монитор_АЧР.1 возврат".

3.2.16 Под возвратом очереди АЧР подразумевается перевод алгоритма в режим контроля частоты с возможностью выдачи отключающих воздействий. Включения отключенных очередей при этом не происходит.

3.3 Аварийная разгрузка по частоте

3.3.1 В блоке реализована возможность принудительного отключения очередей нагрузки по входному логическому сигналу "АЧР.1 разгрузка". При этом происходит срабатывания функции АЧР.

3.3.2 После выполнения команды аварийной разгрузки и снятия входного логического сигнала выполнение АЧР очереди блокируется до срабатывания ЧАПВ или ручного возврата очереди АЧР, или ручного включения, отключенной нагрузки (с срабатыванием ЧАПВ по ручному включению).

3.4 Частотное автоматическое повторное включение (ЧАПВ)

3.4.1 Блок обеспечивает восемь очередей ЧАПВ по вычисляемой частоте. Алгоритм работы очередей аналогичен, поэтому приведено описание первой очереди.

3.4.2 При работе АЧР по двум СШ (программный ключ "АЧР.1 S2") ЧАПВ также контролирует обе СШ. Срабатывание происходит при возврате частоты хотя бы на одной СШ.

3.4.3 ЧАПВ вводится в действие программным ключом "ЧАПВ.1 S1".

3.4.4 Разрешение на срабатывание ЧАПВ.1 формируется только по факту срабатывания АЧР.1.

3.4.5 Срабатывание ЧАПВ происходит при повышении частоты выше уставки "ЧАПВ.1 F" (возврат происходит при значении частоты ниже уставки на 0,1 Гц) с выдержкой времени "ЧАПВ.1 T".

3.4.6 В блоке предусмотрен контроль напряжения при ЧАПВ (программный ключ "ЧАПВ.1 S2"). Для срабатывания ЧАПВ необходим уровень напряжения выше уставки "ЧАПВ.1 U" ($K_v = 0,95$).

3.4.7 Длительность сигнала "ЧАПВ.1 сраб." при срабатывании ЧАПВ регулируется уставкой "ЧАПВ.1 Тимп".

3.4.8 Для блокировки ЧАПВ предусмотрен назначаемый сигнал "ЧАПВ.1 блок".

3.5 Оперативный пуск ЧАПВ

3.5.1 В блоке реализована возможность принудительного включения, отключенной очереди с помощью назначаемого сигнала "ВКЛ.1" или командой из АСУ "АСУ_ВКЛ.1".

При этом независимо от блокировок производится срабатывание алгоритма ЧАПВ с выдачей дополнительного сигнала "ЧАПВ.1 ручное вкл."

3.6 Автоматическая разгрузка по снижению напряжения (АРСН)

3.6.1 Блок обеспечивает восемь очередей АРСН. Напряжение контролируется одновременно на каждой секции шин. Работа АРСН может вестись как по напряжению одной секции шин, так и с дополнительным контролем смежной секции шин (программный ключ "АРСН.1 S3". Здесь и далее будет описана только первая очередь АРСН, так как все очереди выполнены аналогично). Контроль смежной секции шин вводится для исключения ложных срабатываний АРСН при снижении напряжения только на одной СШ из-за КЗ и/или неисправности цепей напряжения.

3.6.2 При общесистемной нехватке реактивной мощности напряжение снижается одновременно на двух секциях шин, поэтому по умолчанию контроль снижения напряжения выполнен по схеме «логическое И».

3.6.3 При невозможности осуществить измерение напряжений от независимых источников (включен секционный выключатель, неисправны цепи одного из ТН) с помощью назначаемых логических сигналов "Вывод ПО АРСН.1 СШ1", "Вывод ПО АРСН.1 СШ2" возможен вывод из анализа пусковых органов (ПО) соответствующей секции шин. В этом случае АРСН будет срабатывать по значениям напряжений лишь одной СШ.

3.6.4 Первая очередь АРСН вводится программным ключом "АРСН.1 S1" и срабатывает при снижении напряжения ниже значения уставки "АРСН.1 U" ($K_v = 1,05$) с выдержкой времени "АРСН.1 T".

3.6.5 Действие алгоритма АРСН блокируется (программный ключ "АРСН.1 S2") при повышении напряжения обратной последовательности выше уставки "БЛОК U2" ($K_v = 0,95$).

3.6.6 Для блокировки АРСН предусмотрен назначаемый сигнал "АРСН.1 блок.". АРСН также блокируется при снижении напряжения ниже уставки "БЛОК U".

3.6.7 В блоке реализован контроль однократности срабатывания АРСН. Возврат очереди АРСН происходит при выполнении одного из следующих условий:

- срабатывание АПВН;
- выдача назначаемого сигнала "АРСН.1 возврат";
- выдача сигнала АСУ "АСУ_АРСН.1 возвр.";
- выдача сигнала из программного комплекса "Конфигуратор-МТ" "Монитор_АРСН.1 возвр."

3.6.8 Под возвратом очереди АРСН подразумевается перевод алгоритма в режим контроля напряжений с возможностью выдачи отключающих воздействий. Включения отключенных очередей при этом не происходит.

3.6.9 Длительность сигнала "АРСН.1 сраб." при срабатывании АРСН регулируется уставкой "АРСН.1 Тимп".

3.6.10 Для блокировки АРСН предусмотрен назначаемый сигнал "АРСН.1 блок."

3.7 Аварийная разгрузка по напряжению

3.7.1 В блоке реализована возможность принудительного отключения очередей нагрузки по входному логическому сигналу "АРСН.1 разгрузка". При этом происходит срабатывания функции АРСН.

3.7.2 После выполнения команды аварийной разгрузки и снятия входного логического сигнала выполнение АРСН очереди блокируется до срабатывания АПВН или ручного возврата очереди АРСН, или ручного включения отключенной нагрузки (со срабатыванием АПВН по ручному включению).

3.8 Автоматическое повторное включение по напряжению (АПВН)

3.8.1 Блок обеспечивает восемь очередей АПВН. Напряжение контролируется одновременно на каждой секции шин. Работа АПВН может вестись как по напряжению одной секции шин, так и с дополнительным контролем смежной секции шин (программный ключ "АРСН.1 S3". Здесь и далее будет описана только первая очередь АПВН, так как все очереди выполнены аналогично).

3.8.2 Контроль напряжения на двух секциях шин выполнен по схеме "логическое И".

3.8.3 АПВН срабатывает при повышении напряжения выше уставки "АПВН.1 U" (Кв = 0,95) с выдержкой времени "АПВН.1 T".

3.8.4 Время контроля однократности срабатывания определяется уставкой "АПВН.1 Тконтр" после выдачи команды на включение по АПВН.1. Если в течение контрольного времени происходит срабатывание функции АРСН, работа функции АПВН блокируется. Блокировка снимается при выводе АПВН из работы или при ручном включении отключенной очереди с помощью назначаемого сигнала "ВКЛ.1" или командой из АСУ "АСУ_ВКЛ.1".

3.8.5 Длительность сигнала "АПВН.1 сраб." при срабатывании АПВН регулируется уставкой "АПВН.1 Тимп".

3.8.6 Для блокировки первой очереди АПВН предусмотрен назначаемый сигнал "АПВН.1 блок".

3.9 Функции сигнализации

3.9.1 Квитирование сигнализации производится с пульта нажатием кнопки квитирования, по назначаемому сигналу "Квитир. внеш." или подачей соответствующей команды по каналу от АСУ или ПЭВМ.

3.9.2 Предусмотрен логический сигнал "Реле Вызов" для формирования вызывной (предупредительной) сигнализации. Действие любого сигнала на вызывную сигнализацию может быть выведено соответствующим программным ключом.

3.10 Функции диагностики

3.10.1 Контроль цепей напряжения (КЦН)

3.10.1.1 В блоке предусмотрен контроль цепей ТН на обеих СШ.

3.10.1.2 Функция КЦН обеспечивает контроль и формирование сигналов неисправности цепей напряжения. Ввод функции для ТН1 осуществляется программным ключом "КЦН S1", для ТН2 - программным ключом "КЦН S2".

3.10.1.3 Признаком неисправности цепей напряжения ТН является наличие напряжения обратной последовательности выше 10 В или снижение трех линейных напряжений ниже 10 В. Для исключения пуска КЦН при наличии короткого замыкания предусмотрена блокировка функции при значении одного из фазных токов более двукратного номинального тока трансформаторов тока (ТТ) или при значении приращения за период основной гармоники одного из фазных токов не менее половины предыдущего (на один период назад) значения тока фазы.

3.10.1.4 КЦН ТН1 срабатывает с выдержкой времени "КЦН Т1". При наличии назначаемого сигнала отключенного положения автомата цепей напряжения "Ав. ТН1 откл." КЦН срабатывает без выдержки времени.

3.10.1.5 КЦН ТН2 срабатывает с выдержкой времени "КЦН Т2". При наличии назначаемого сигнала отключенного положения автомата цепей напряжения "Ав. ТН2 откл." КЦН срабатывает без выдержки времени.

3.10.1.6 Сброс сигнала о неисправности цепей напряжения ТН происходит:

- при снижении всех фазных токов ниже 4 % номинального тока ТТ;
- при восстановлении напряжения прямой последовательности выше 49 В и снижении напряжения обратной последовательности ниже 5 В;
- по сигналу квитирования при отсутствии признаков срабатывания КЦН.

3.10.1.7 Для работы КЦН ТН1 и ТН2 при отсутствии подключенных аналоговых цепей токов предусмотрен вывод контроля токов программным ключом "КЦН S4".

3.10.1.8 Функция КЦН ТН1 может быть заблокирована логическим сигналом "КЦН ТН1 блок".

3.10.1.9 Функция КЦН ТН2 может быть заблокирована логическим сигналом "КЦН ТН2 блок".

3.10.2 Самодиагностика блока

3.10.2.1 Функция самодиагностики обеспечивает оперативный контроль работоспособности блока с БФПО в течение всего времени работы. Результаты самодиагностики, в соответствии с таблицей 9, отображаются на дисплее лицевой панели пульта и в программном комплексе "Конфигуратор - МТ".

Таблица 9 – Результаты самодиагностики

Наименование параметра самодиагностики	Описание параметра	Тип параметра
Отказ БМРЗ	Отказ блока	Bool
Отказ ПМК	Отказ программного модуля конфигурации	Bool
Ошибка RTC	Ошибка часов реального времени	Int
Ошибка 01	Ошибка функционирования, код 01	Int
Ошибка 08	Ошибка функционирования, код 08	Int
Ошибка 10	Ошибка функционирования, код 10	Int
Блок не откалиброван	Не произведена калибровка аналоговых входов	Bool

3.11 Вспомогательные функции

3.11.1 Дополнительные пусковые органы

3.11.1.1 В БФПО предусмотрены дополнительные пусковые органы для реализации пользовательских алгоритмов релейной защиты и автоматики (РЗаА).

3.11.1.2 Названия уставок по току и напряжению дополнительных пусковых органов строятся в соответствии с рисунком 2.

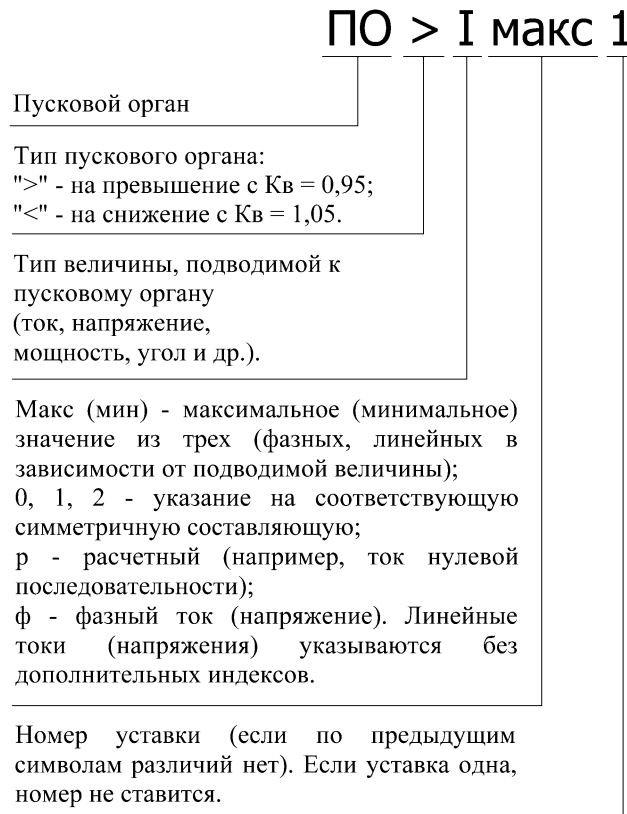


Рисунок 2

3.11.1.3 Названия логических сигналов срабатывания дополнительных пусковых органов строятся в соответствии с рисунком 3.

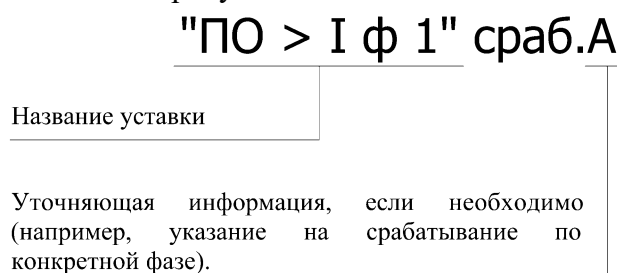


Рисунок 3

3.11.1.4 Все дополнительные пусковые органы, доступные для реализации пользовательских алгоритмов РЗаА, приведены в приложении В.

3.11.2 Переключение программ уставок

3.11.2.1 БФПО обеспечивает ввод и хранение двух программ уставок.

3.11.2.2 Переключение программ уставок происходит в зависимости от состояния целочисленного программного ключа "ПРОГР S1":

- по назначаемому входному сигналу "Программа 2". Переход на вторую программу осуществляется при подаче сигнала, возврат к первой программе происходит с выдержкой времени на возврат "ПРОГР Твоз" при снятии сигнала;

- импульсными командами с помощью назначаемых сигналов "Программа 1", "Программа 2" и командами из АСУ "АСУ_Программа 1" и "АСУ_Программа 2".

3.11.2.3 Переключение программ уставок блокируется назначаемыми сигналами в зависимости от того какой именно способ переключения необходимо заблокировать. Предусмотрены назначаемые сигналы "Бл.смены пр.уст.по SIU", "Бл.смены пр.уст.из АСУ".

3.11.2.4 Конфигурирование сигналов для блокировки переключения программ уставок производится в ПМК.

3.11.3 Телеизмерение

3.11.3.1 Параметры, передаваемые по протоколам информационного обмена, могут передаваться с усреднением и прореживанием. Данный функционал вводится программным ключом "ТИ S1".

Усреднение производится с помощью фильтра первого порядка с постоянной времени "ТИ Тф".

Период прореживания (децимации) передаваемых сигналов задается уставкой "ТИ Тдец". Перечень параметров телеизмерения представлен в таблице 10.

Таблица 10 – Параметры для передачи в АСУ

Параметр	Описание
1IA, A_ТИ	Усредненное действующее значение тока IA ВВ1, А
1IB, A_ТИ	Усредненное действующее значение тока IB ВВ1, А
1IC, A_ТИ	Усредненное действующее значение тока IC ВВ1, А
1UAB, B_ТИ	Усредненное действующее значение напряжения UAB СШ1, В
1UBC, B_ТИ	Усредненное действующее значение напряжения UBC СШ1, В
1UCA, B_ТИ	Усредненное действующее значение напряжения UCA СШ1, В
2IA, A_ТИ	Усредненное действующее значение тока IA ВВ2, А
2IB, A_ТИ	Усредненное действующее значение тока IB ВВ2, А
2IC, A_ТИ	Усредненное действующее значение тока IC ВВ1, А
2UAB, B_ТИ	Усредненное действующее значение напряжения UAB СШ2, В
2UBC, B_ТИ	Усредненное действующее значение напряжения UBC СШ2, В
2UCA, B_ТИ	Усредненное действующее значение напряжения UCA СШ2, В

3.12 Осциллографирование аварийных событий

3.12.1 Функция осциллографирования обеспечивает регистрацию аналоговых и дискретных (до 250 шт.) трасс в формате COMTRADE 2013. Пусковые сигналы осциллографа настраиваются в ПМК с помощью назначаемых сигналов "Пуск осц. 1" - "Пуск осц. 16".

3.12.2 Пусковые сигналы объединяются по логическому «ИЛИ» в пусковой орган осциллографа, состояние которого характеризует режимы записи осциллограммы: доаварийный, аварийный и поставарийный.

3.12.3 Длительность доаварийного режима задается уставкой "ОСЦ Тпред".

3.12.4 Длительность аварийного режима ограничивается двумя условиями:

- длительностью сработанного состояния пускового органа осциллографа;
- уставкой максимальной длительности аварийного режима "ОСЦ Тмакс".

Если пусковой орган осциллографа находится в сработанном состоянии дольше времени "ОСЦ Тмакс", будет записана следующая осциллограмма с перезапуском таймера.

3.12.5 Длительность поставарийного режима задается уставкой "ОСЦ Тпост".

3.12.6 Предусмотрена блокировка от длительного пуска, задаваемая уставкой "ОСЦ Тблок", которая выводит длительно сработанный пусковой сигнал из условия формирования пускового органа осциллографа.

3.12.7 При введенном программном ключе "ОСЦ S1" возврат пускового сигнала при сработанной блокировке от длительного пуска является условием пуска осциллографа.

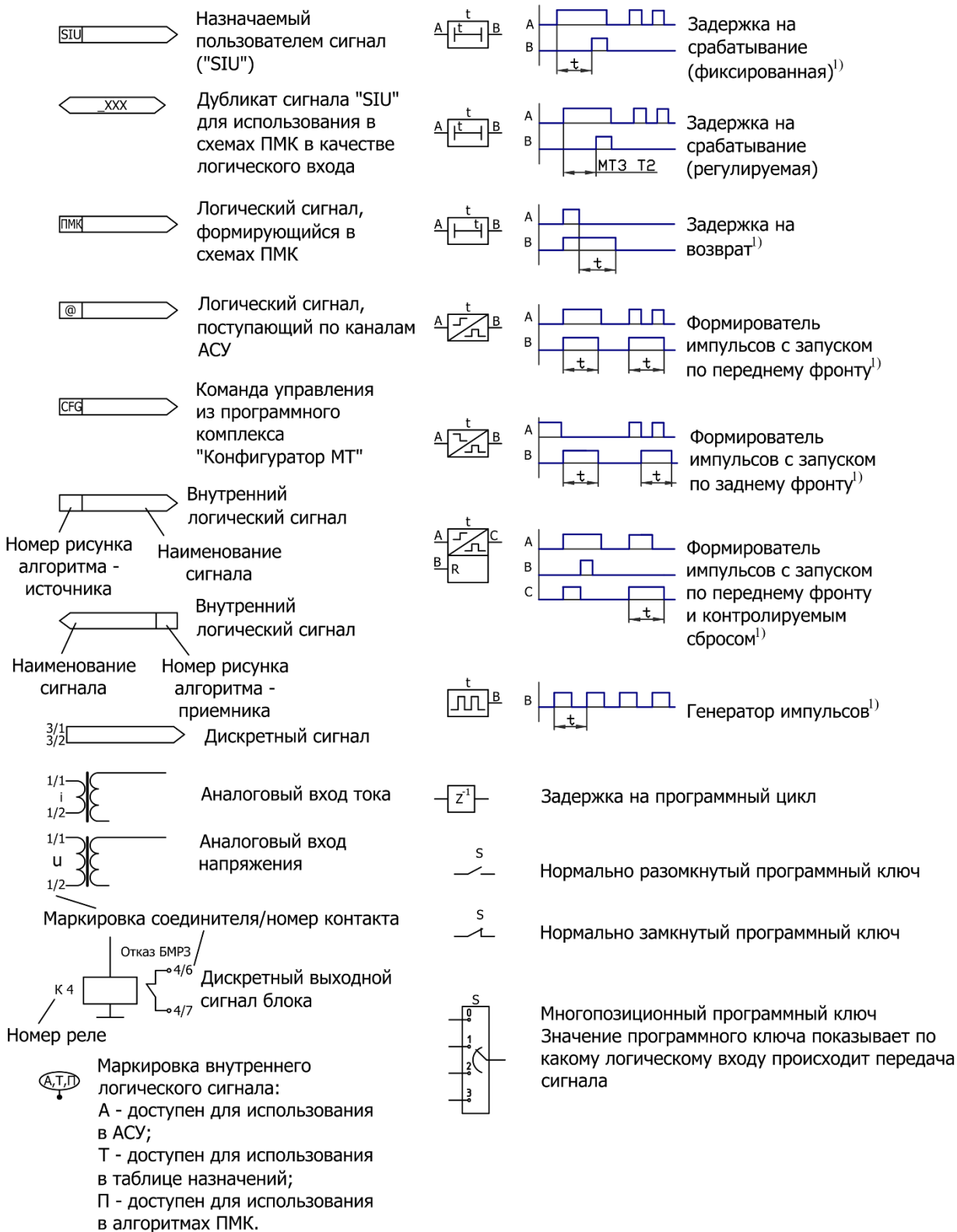
Приложение А

(справочное)

Элементы функциональных схем

На функциональных схемах алгоритмов защит и автоматики, приведенных в приложениях Б и В, применяются следующие условные обозначения.

	Уставка Максимальный пороговый элемент с гистерезисом (сравнение с уставкой)		Логическое "ИЛИ"	<table border="1"><tr><td>A</td><td>B</td><td>C</td></tr><tr><td>0</td><td>0</td><td>0</td></tr><tr><td>0</td><td>1</td><td>1</td></tr><tr><td>1</td><td>0</td><td>1</td></tr><tr><td>1</td><td>1</td><td>1</td></tr></table>	A	B	C	0	0	0	0	1	1	1	0	1	1	1	1																																			
A	B	C																																																				
0	0	0																																																				
0	1	1																																																				
1	0	1																																																				
1	1	1																																																				
	Уставка Минимальный пороговый элемент с гистерезисом (сравнение с уставкой)		Логическое "И"	<table border="1"><tr><td>A</td><td>B</td><td>C</td></tr><tr><td>0</td><td>0</td><td>0</td></tr><tr><td>0</td><td>1</td><td>0</td></tr><tr><td>1</td><td>0</td><td>0</td></tr><tr><td>1</td><td>1</td><td>1</td></tr></table>	A	B	C	0	0	0	0	1	0	1	0	0	1	1	1																																			
A	B	C																																																				
0	0	0																																																				
0	1	0																																																				
1	0	0																																																				
1	1	1																																																				
	Фильтр напряжения обратной последовательности		Логическое "НЕ-И"	<table border="1"><tr><td>A</td><td>B</td><td>C</td></tr><tr><td>0</td><td>0</td><td>0</td></tr><tr><td>0</td><td>1</td><td>0</td></tr><tr><td>1</td><td>0</td><td>1</td></tr><tr><td>1</td><td>1</td><td>0</td></tr></table>	A	B	C	0	0	0	0	1	0	1	0	1	1	1	0																																			
A	B	C																																																				
0	0	0																																																				
0	1	0																																																				
1	0	1																																																				
1	1	0																																																				
	Фильтр тока обратной последовательности		Логическое "И-НЕ"	<table border="1"><tr><td>A</td><td>B</td><td>C</td></tr><tr><td>0</td><td>0</td><td>1</td></tr><tr><td>0</td><td>1</td><td>1</td></tr><tr><td>1</td><td>0</td><td>1</td></tr><tr><td>1</td><td>1</td><td>0</td></tr></table>	A	B	C	0	0	1	0	1	1	1	0	1	1	1	0																																			
A	B	C																																																				
0	0	1																																																				
0	1	1																																																				
1	0	1																																																				
1	1	0																																																				
	Орган измерения частоты		Логическое "ИЛИ-НЕ"	<table border="1"><tr><td>A</td><td>B</td><td>C</td></tr><tr><td>0</td><td>0</td><td>1</td></tr><tr><td>0</td><td>1</td><td>1</td></tr><tr><td>1</td><td>0</td><td>1</td></tr><tr><td>1</td><td>1</td><td>0</td></tr></table>	A	B	C	0	0	1	0	1	1	1	0	1	1	1	0																																			
A	B	C																																																				
0	0	1																																																				
0	1	1																																																				
1	0	1																																																				
1	1	0																																																				
	Орган прямого направления мощности		Логическое "НЕ"	<table border="1"><tr><td>A</td><td>C</td></tr><tr><td>0</td><td>1</td></tr><tr><td>1</td><td>0</td></tr></table>	A	C	0	1	1	0																																												
A	C																																																					
0	1																																																					
1	0																																																					
	Выбор максимального значения		Исключающее "ИЛИ"	<table border="1"><tr><td>A</td><td>B</td><td>C</td></tr><tr><td>0</td><td>0</td><td>0</td></tr><tr><td>0</td><td>1</td><td>1</td></tr><tr><td>1</td><td>0</td><td>1</td></tr><tr><td>1</td><td>1</td><td>0</td></tr></table>	A	B	C	0	0	0	0	1	1	1	0	1	1	1	0																																			
A	B	C																																																				
0	0	0																																																				
0	1	1																																																				
1	0	1																																																				
1	1	0																																																				
	Выбор минимального значения																																																					
	Селектор направления ОЗЗ																																																					
	Дешифратор		Логическое "НЕ-И" вход А - аналоговый вход В - логический выход С - аналоговый	<table border="1"><tr><td>A</td><td>B</td><td>C</td></tr><tr><td>0</td><td>0</td><td>A</td></tr><tr><td>0</td><td>1</td><td>0</td></tr><tr><td>1</td><td>0</td><td>0</td></tr><tr><td>1</td><td>1</td><td>0</td></tr></table>	A	B	C	0	0	A	0	1	0	1	0	0	1	1	0																																			
A	B	C																																																				
0	0	A																																																				
0	1	0																																																				
1	0	0																																																				
1	1	0																																																				
<table border="1"><tr><td>A1</td><td>A2</td><td>DC</td><td>0</td><td>B0</td></tr><tr><td></td><td></td><td></td><td>1</td><td>B1</td></tr><tr><td></td><td></td><td></td><td>2</td><td>B2</td></tr><tr><td></td><td></td><td></td><td>3</td><td>B3</td></tr></table>	A1	A2	DC	0	B0				1	B1				2	B2				3	B3	<table border="1"><tr><td>A1</td><td>A2</td><td>B0</td><td>B1</td><td>B2</td><td>B3</td></tr><tr><td>0</td><td>0</td><td>1</td><td>0</td><td>0</td><td>0</td></tr><tr><td>0</td><td>1</td><td>0</td><td>1</td><td>0</td><td>0</td></tr><tr><td>1</td><td>0</td><td>0</td><td>0</td><td>1</td><td>0</td></tr><tr><td>1</td><td>1</td><td>0</td><td>0</td><td>0</td><td>1</td></tr></table>	A1	A2	B0	B1	B2	B3	0	0	1	0	0	0	0	1	0	1	0	0	1	0	0	0	1	0	1	1	0	0	0	1			
A1	A2	DC	0	B0																																																		
			1	B1																																																		
			2	B2																																																		
			3	B3																																																		
A1	A2	B0	B1	B2	B3																																																	
0	0	1	0	0	0																																																	
0	1	0	1	0	0																																																	
1	0	0	0	1	0																																																	
1	1	0	0	0	1																																																	
	Триггер * - предыдущее состояние	<table border="1"><tr><td>A</td><td>B</td><td>C</td></tr><tr><td>0</td><td>0</td><td>*</td></tr><tr><td>0</td><td>1</td><td>0</td></tr><tr><td>1</td><td>0</td><td>1</td></tr><tr><td>1</td><td>1</td><td>0</td></tr></table>	A	B	C	0	0	*	0	1	0	1	0	1	1	1	0		Т-Триггер * - предыдущее состояние Х - инверсия предыдущего состояния	<table border="1"><tr><td>A</td><td>B</td><td>C</td></tr><tr><td>0</td><td>0</td><td>*</td></tr><tr><td>0</td><td>1</td><td>0</td></tr><tr><td>1</td><td>0</td><td>X</td></tr><tr><td>1</td><td>1</td><td>0</td></tr></table>	A	B	C	0	0	*	0	1	0	1	0	X	1	1	0																			
A	B	C																																																				
0	0	*																																																				
0	1	0																																																				
1	0	1																																																				
1	1	0																																																				
A	B	C																																																				
0	0	*																																																				
0	1	0																																																				
1	0	X																																																				
1	1	0																																																				
	Триггер * - предыдущее состояние	<table border="1"><tr><td>A</td><td>B</td><td>C</td></tr><tr><td>0</td><td>0</td><td>*</td></tr><tr><td>0</td><td>1</td><td>0</td></tr><tr><td>1</td><td>0</td><td>1</td></tr><tr><td>1</td><td>1</td><td>0</td></tr></table>	A	B	C	0	0	*	0	1	0	1	0	1	1	1	0		Т-Триггер * - предыдущее состояние Х - инверсия предыдущего состояния	<table border="1"><tr><td>A</td><td>B</td><td>C</td></tr><tr><td>0</td><td>0</td><td>*</td></tr><tr><td>0</td><td>1</td><td>0</td></tr><tr><td>1</td><td>0</td><td>X</td></tr><tr><td>1</td><td>1</td><td>0</td></tr></table>	A	B	C	0	0	*	0	1	0	1	0	X	1	1	0																			
A	B	C																																																				
0	0	*																																																				
0	1	0																																																				
1	0	1																																																				
1	1	0																																																				
A	B	C																																																				
0	0	*																																																				
0	1	0																																																				
1	0	X																																																				
1	1	0																																																				
	M - сохраняет состояние после исчезновения питания																																																					
	Триггер * - предыдущее состояние	<table border="1"><tr><td>A</td><td>B</td><td>C</td></tr><tr><td>0</td><td>0</td><td>*</td></tr><tr><td>0</td><td>1</td><td>0</td></tr><tr><td>1</td><td>0</td><td>1</td></tr><tr><td>1</td><td>1</td><td>0</td></tr></table>	A	B	C	0	0	*	0	1	0	1	0	1	1	1	0		Т-Триггер * - предыдущее состояние Х - инверсия предыдущего состояния	<table border="1"><tr><td>A</td><td>B</td><td>C</td></tr><tr><td>0</td><td>0</td><td>*</td></tr><tr><td>0</td><td>1</td><td>0</td></tr><tr><td>1</td><td>0</td><td>X</td></tr><tr><td>1</td><td>1</td><td>0</td></tr></table>	A	B	C	0	0	*	0	1	0	1	0	X	1	1	0																			
A	B	C																																																				
0	0	*																																																				
0	1	0																																																				
1	0	1																																																				
1	1	0																																																				
A	B	C																																																				
0	0	*																																																				
0	1	0																																																				
1	0	X																																																				
1	1	0																																																				
	"1" - при первом включении блока на выходе "1"; - сохраняет состояние после исчезновения питания																																																					



¹⁾ Если время t не указано, то значение задержки (длительность импульса) принимается равным 5 мс.

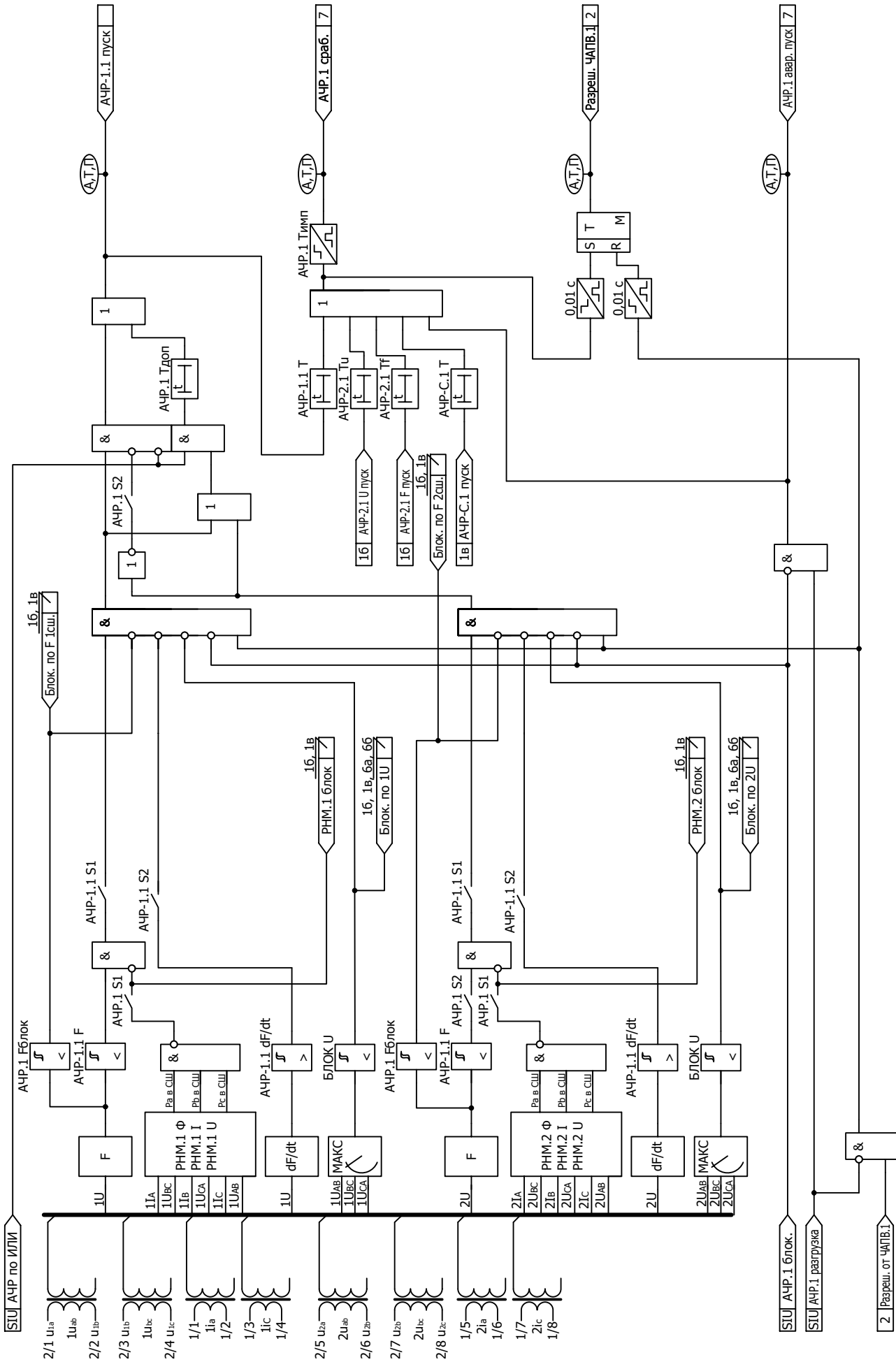
Приложение Б

(обязательное)

Алгоритмы функций защит, автоматики и управления

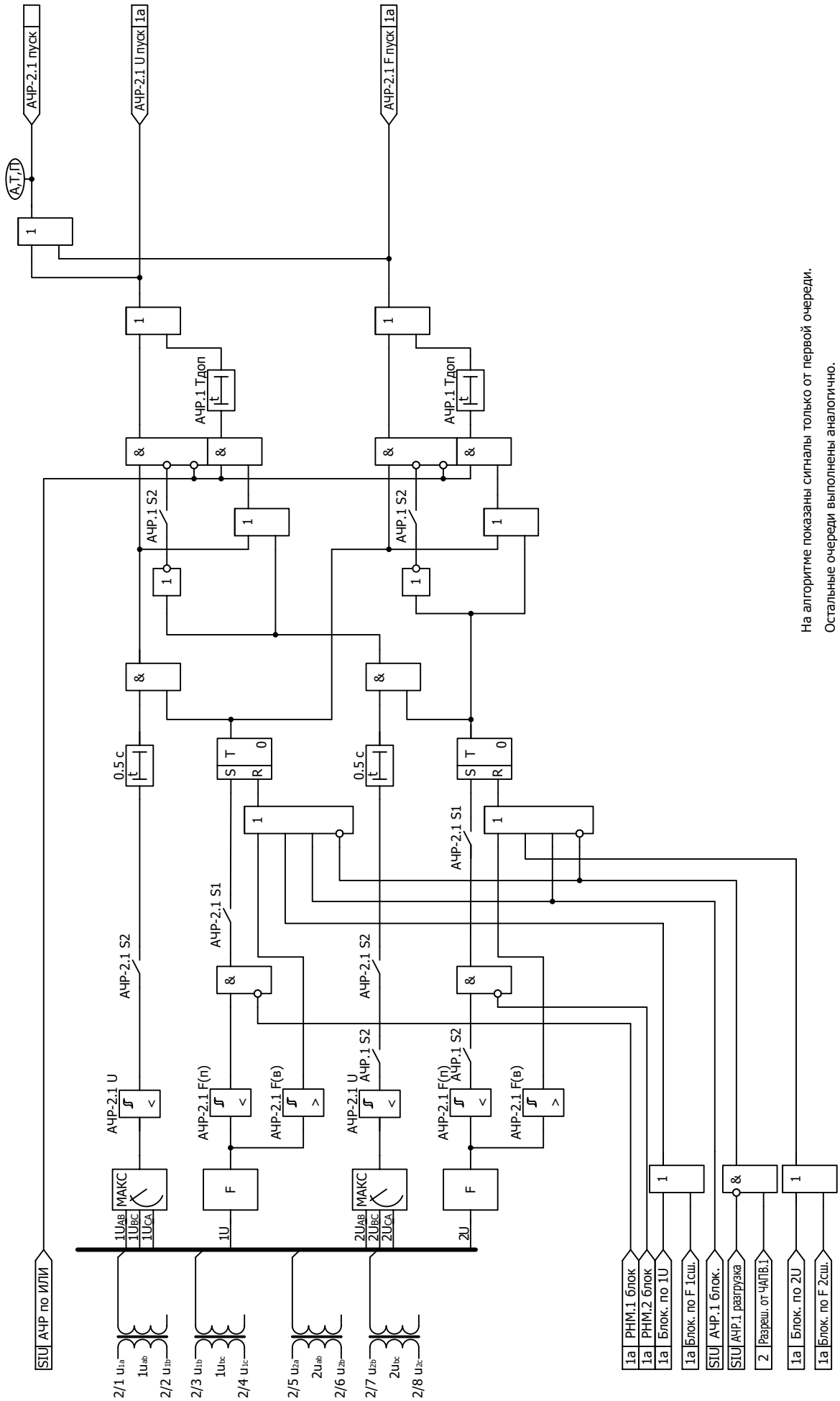
В приложении Б приведены следующие функциональные схемы алгоритмов:

- функциональная схема алгоритма первой очереди АЧР-1 (рисунок Б.01а);
- функциональная схема алгоритма первой очереди АЧР-2 (рисунок Б.01б);
- функциональная схема алгоритма первой очереди АЧР-С (рисунок Б.01в);
- функциональная схема алгоритма первой очереди ЧАПВ (рисунок Б.02);
- функциональная схема алгоритма первой очереди АРСН (рисунок Б.03);
- функциональная схема алгоритма первой очереди АПВН (рисунок Б.04);
- функциональная схема алгоритма квитирования (рисунок Б.05);
- функциональная схема алгоритма контроля цепей измерительного трансформатора напряжения СШ1 (рисунок Б.06а);
- функциональная схема алгоритма контроля цепей измерительного трансформатора напряжения СШ2 (рисунок Б.06б);
- функциональная схема алгоритма вызова (рисунок Б.07);
- функциональная схема алгоритма диагностики (рисунок Б.08).



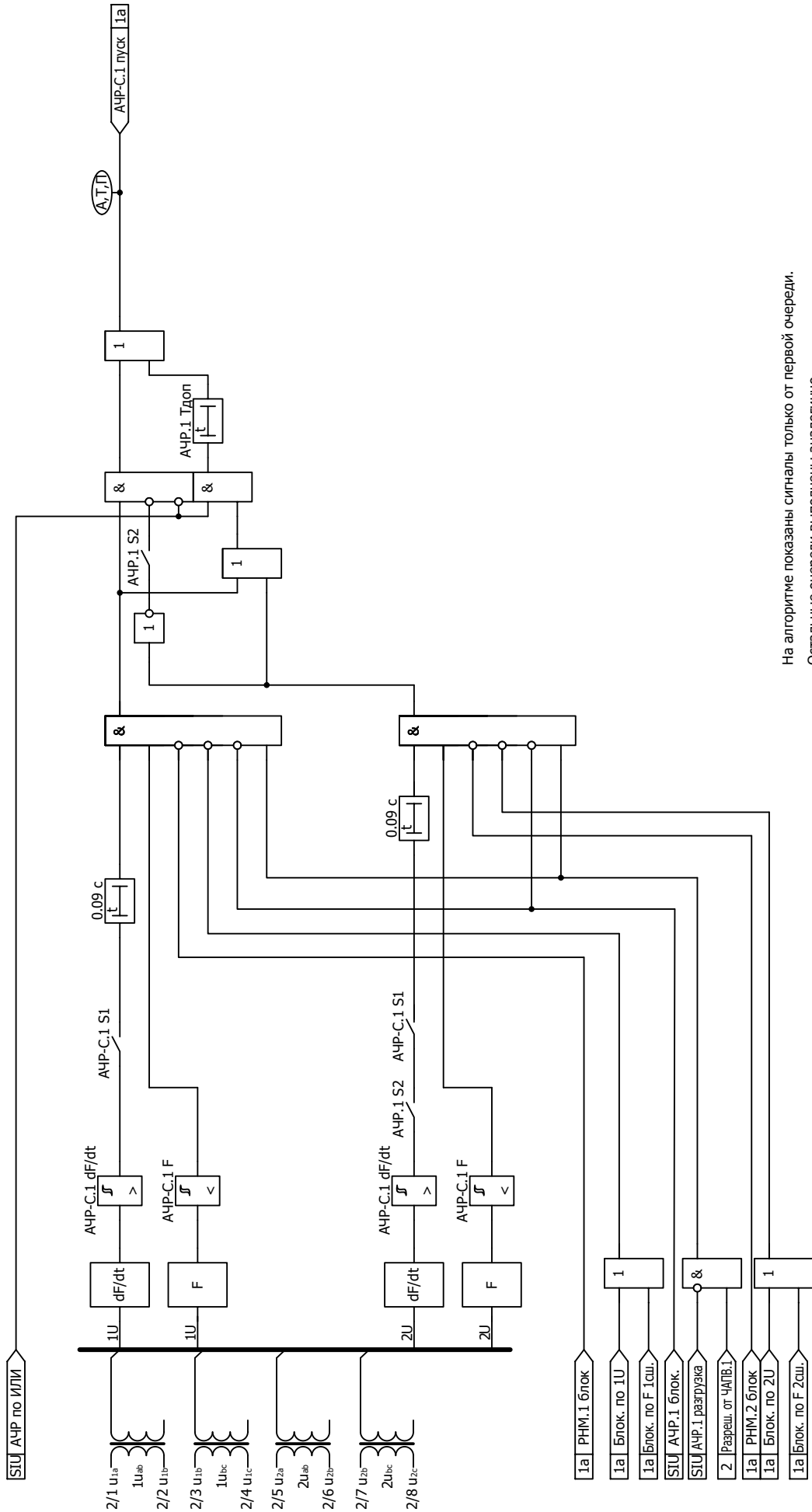
На алгоритме показаны сигналы только от первой очереди.
Остальные очереди выполнены аналогично.

Рисунок Б.01а - Функциональная схема алгоритма первой очереди АЧР-1



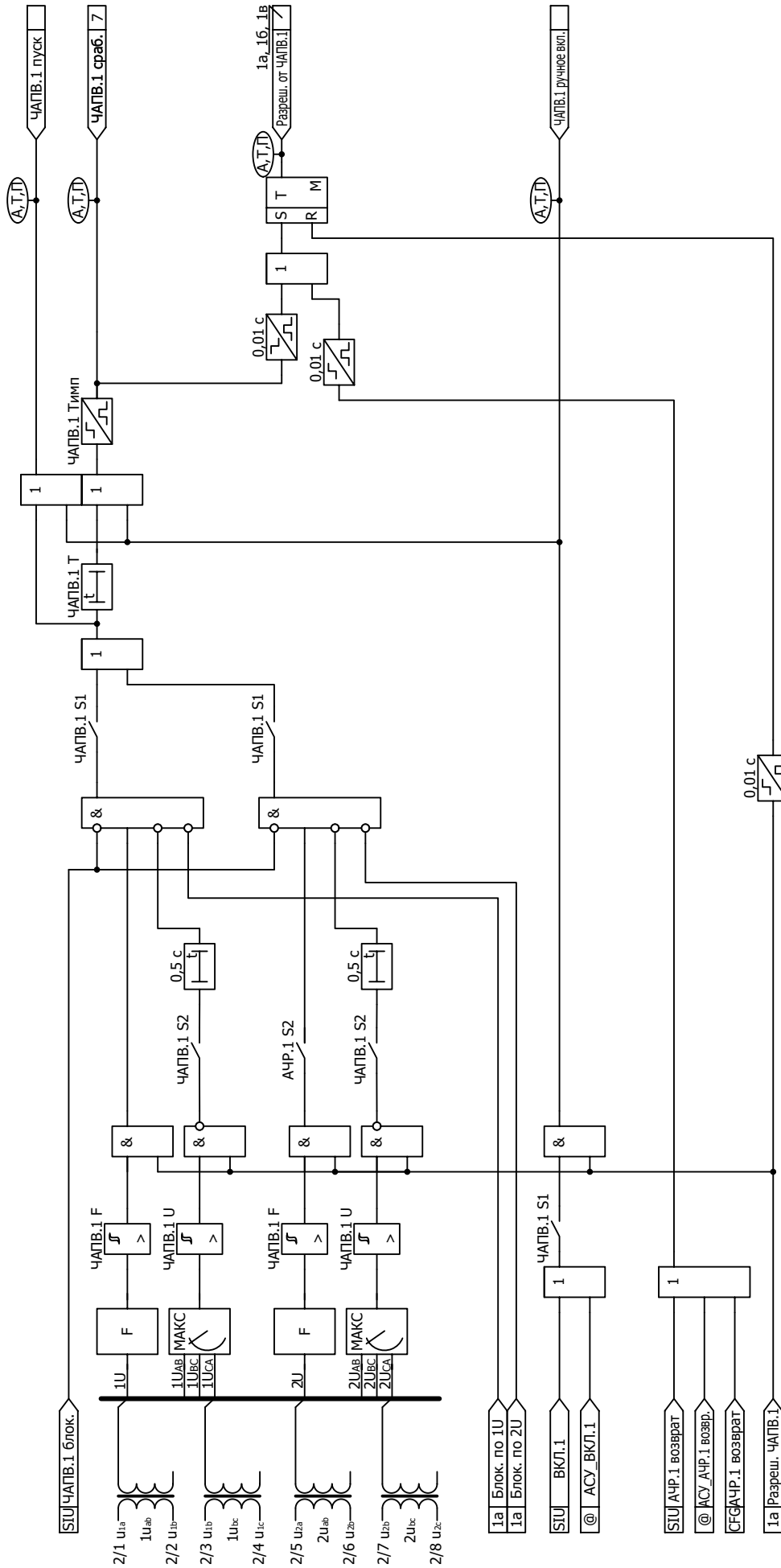
На алгоритме показаны сигналы только от первой очереди.
Остальные очереди выполнены аналогично.

Рисунок Б.016 - Функциональная схема алгоритма первой очереди АЧР-2



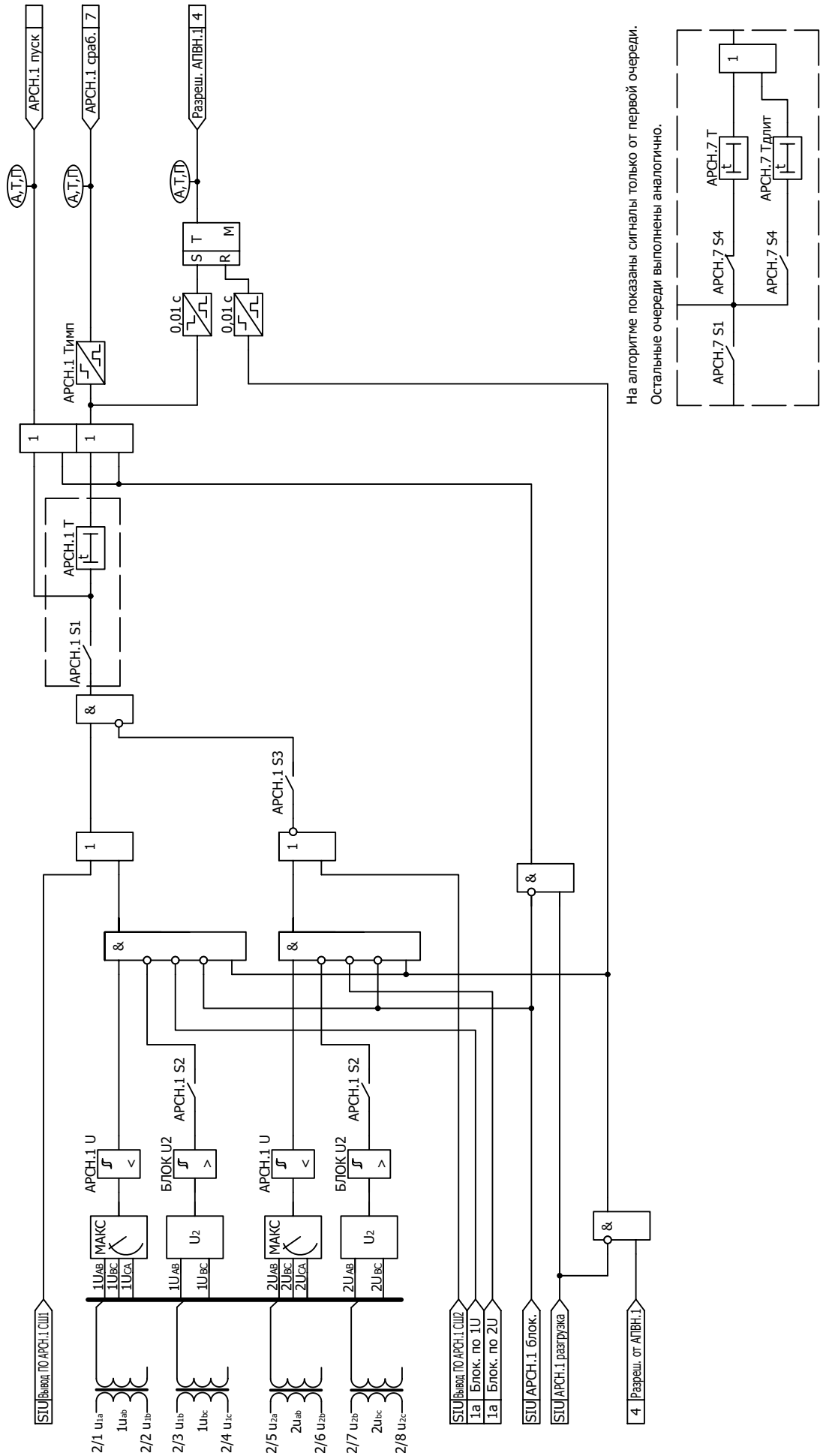
На алгоритме показаны сигналы только от первой очереди.
Остальные очереди выполнены аналогично.

Рисунок Б.01в - Функциональная схема алгоритма первой очереди AVR-C



На алгоритме показаны сигналы только от первой очереди.
Остальные очереди выполнены аналогично.

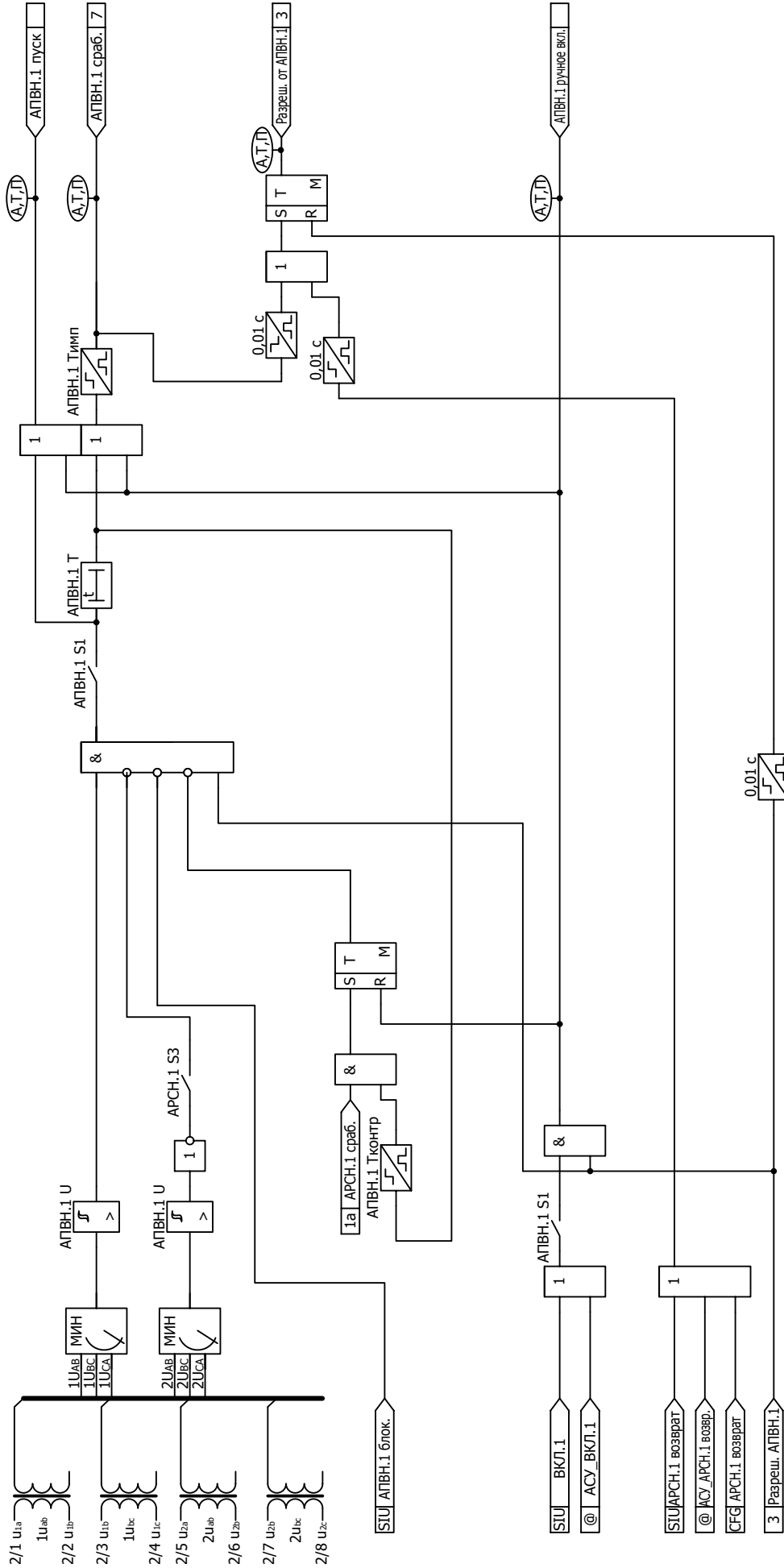
Рисунок Б.02 Функциональная схема алгоритма первой очереди ЧАПБ



На алгоритме показаны сигналы только от первой очереди.
Остальные очереди выполнены аналогично.

В выделенном фрагменте для седьмой и восьмой очереди добавлена возможность использования длительной выдержки времени

Рисунок Б.03 - Функциональная схема алгоритма первой очереди АРСН



На алгоритме показаны сигналы только от первой очереди.
Остальные очереди выполнены аналогично.

Рисунок Б.04 - Функциональная схема алгоритма первой очереди АПВН

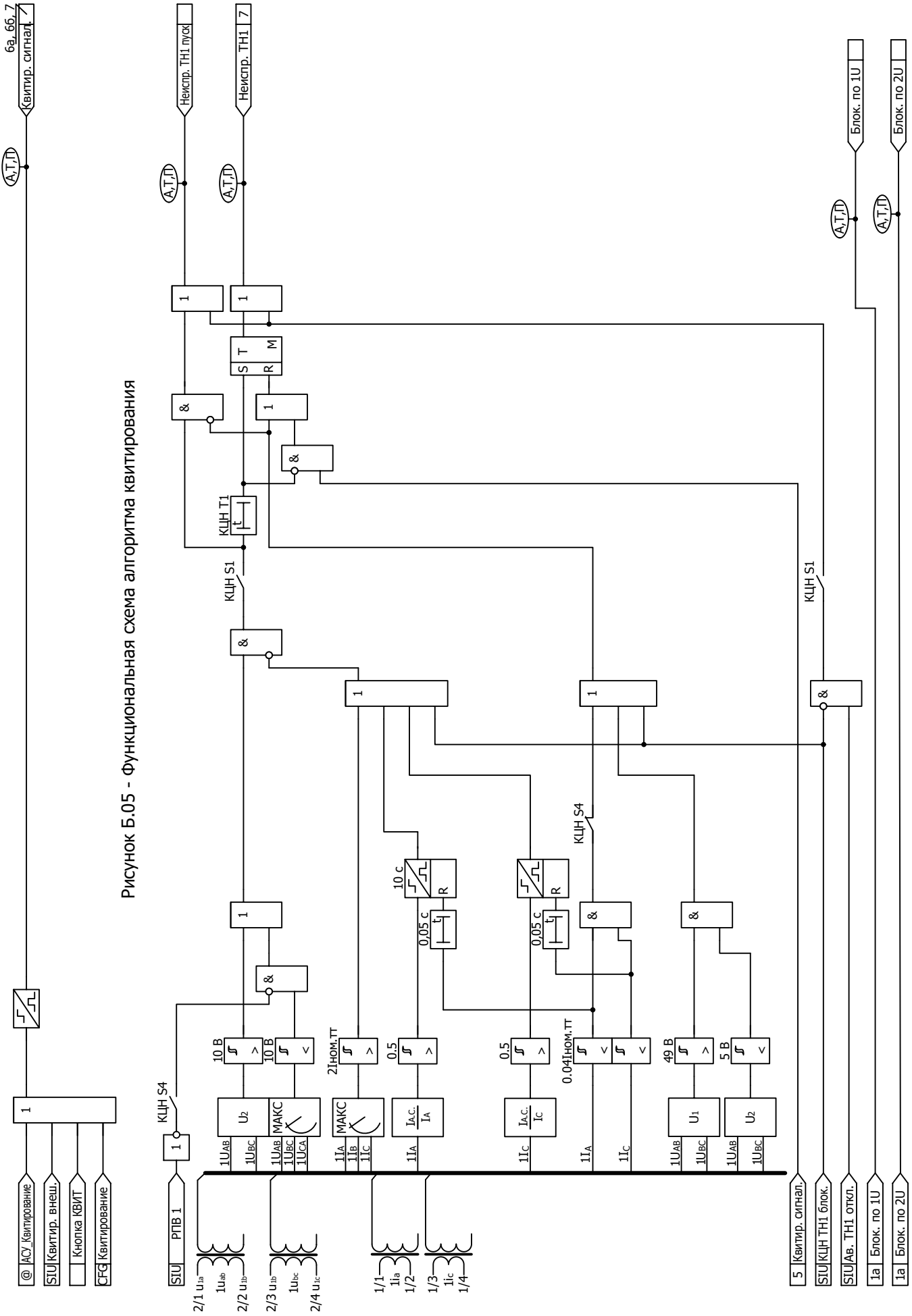


Рисунок Б.05 - Функциональная схема алгоритма квитирования

Рисунок Б.06а - Функциональная схема алгоритма контроля цепей измерительного трансформатора напряжения СШ1

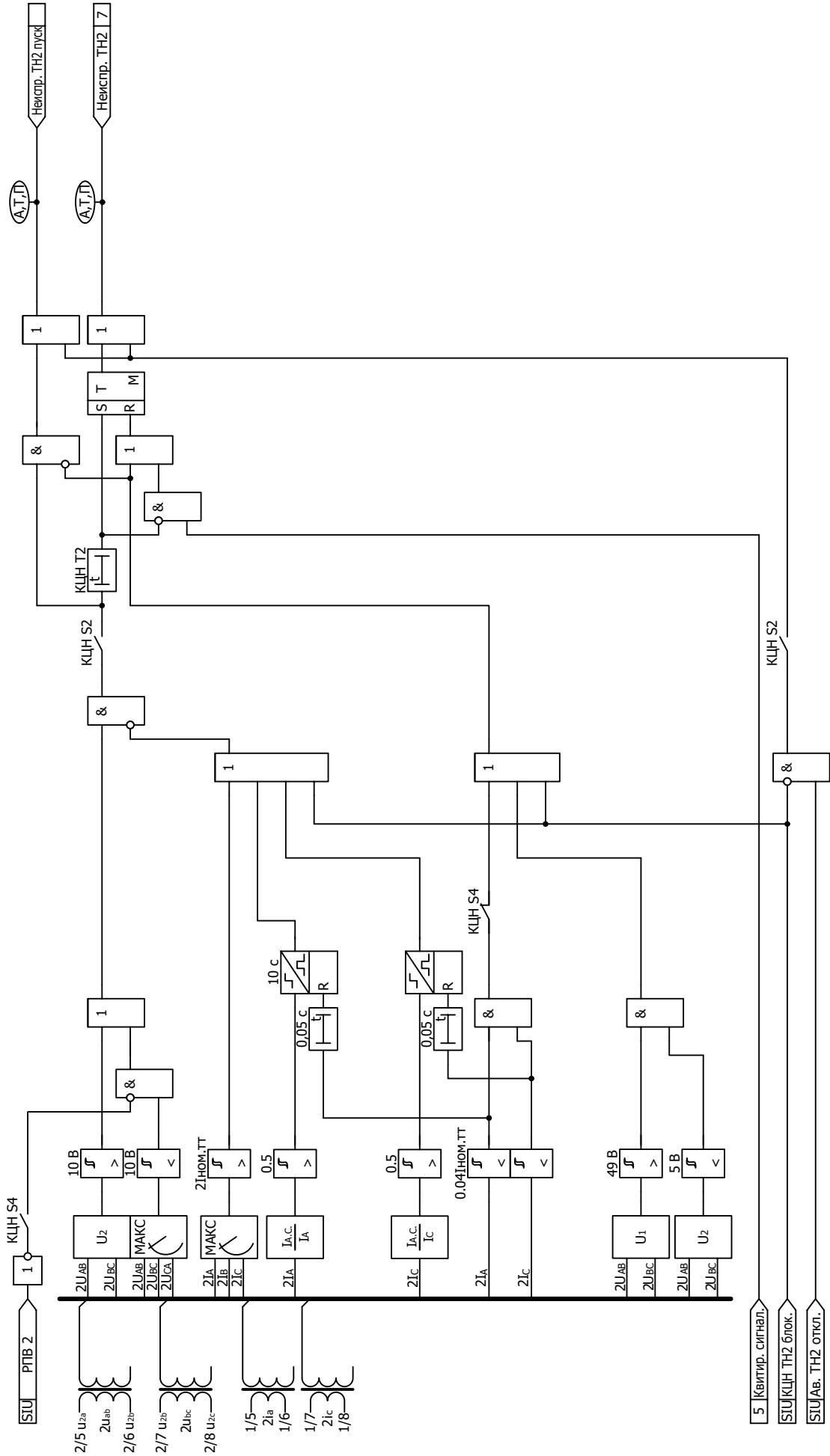


Рисунок Б.066 - Функциональная схема алгоритма контроля цепей измерительного трансформатора напряжения СШ2

На алгоритме показаны сигналы только от первой очереди.
Остальные очереди выполнены аналогично.

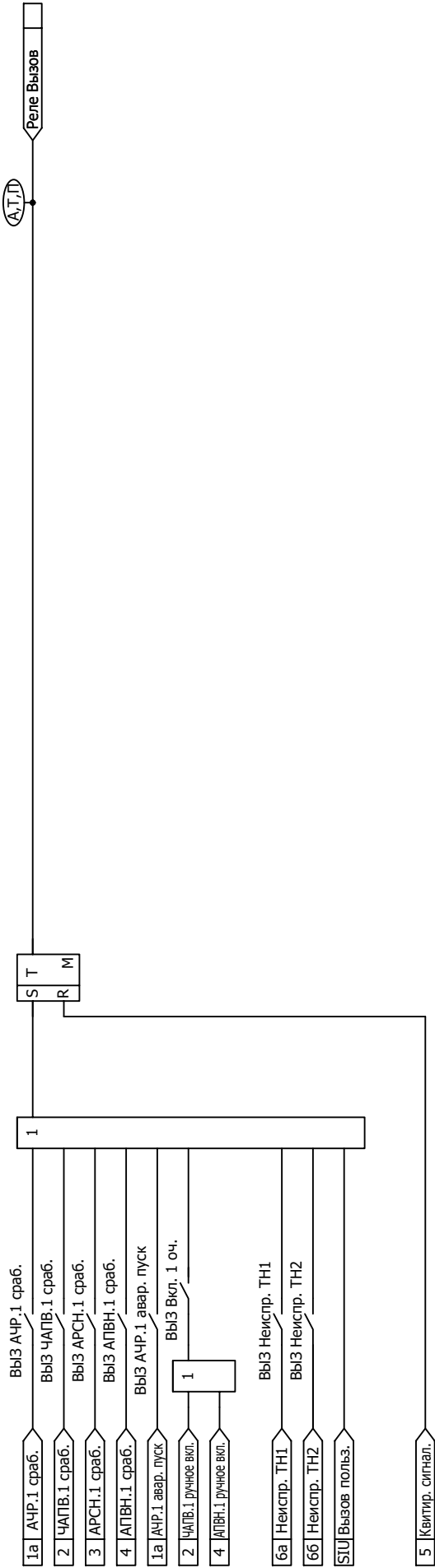


Рисунок Б.07 - Функциональная схема алгоритма вызова

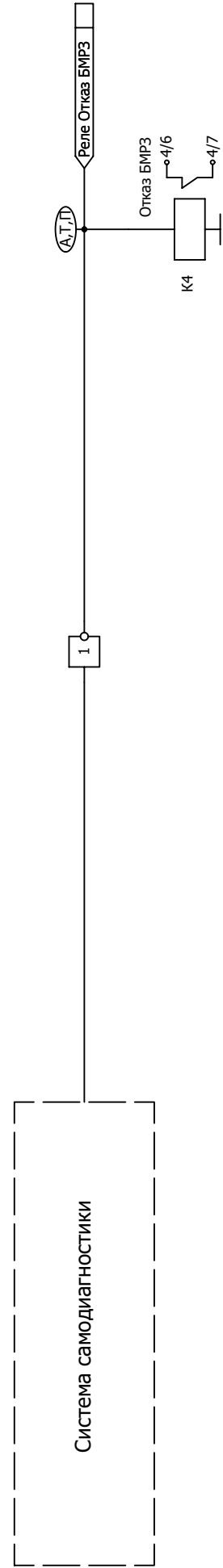


Рисунок Б.08 - Функциональная схема алгоритма диагностики

Приложение В (обязательное)

Дополнительные пусковые органы схем ПМК

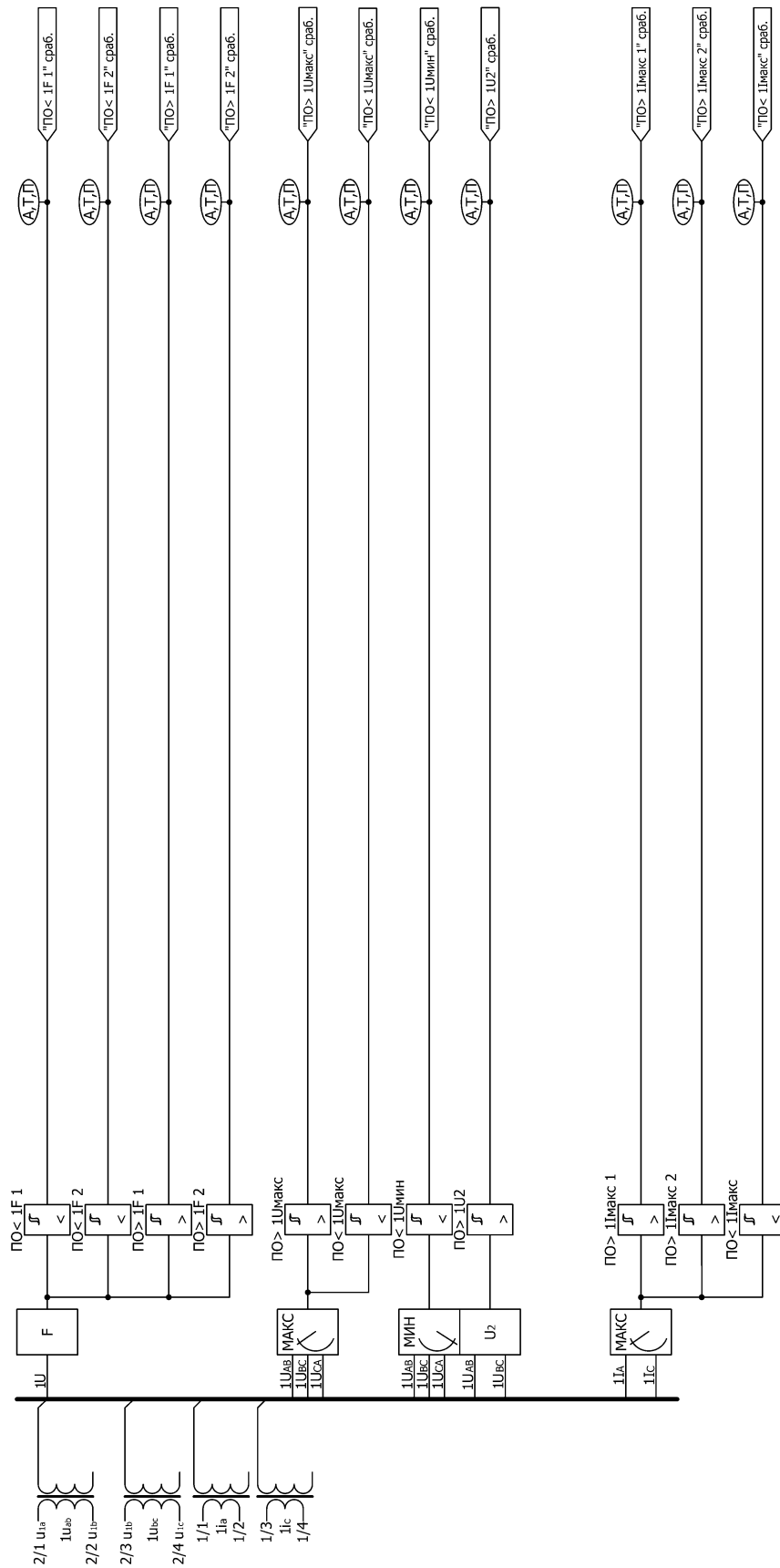


Рисунок В.01а - Функциональная схема алгоритма дополнительных пусковых органов "своей" секции шин

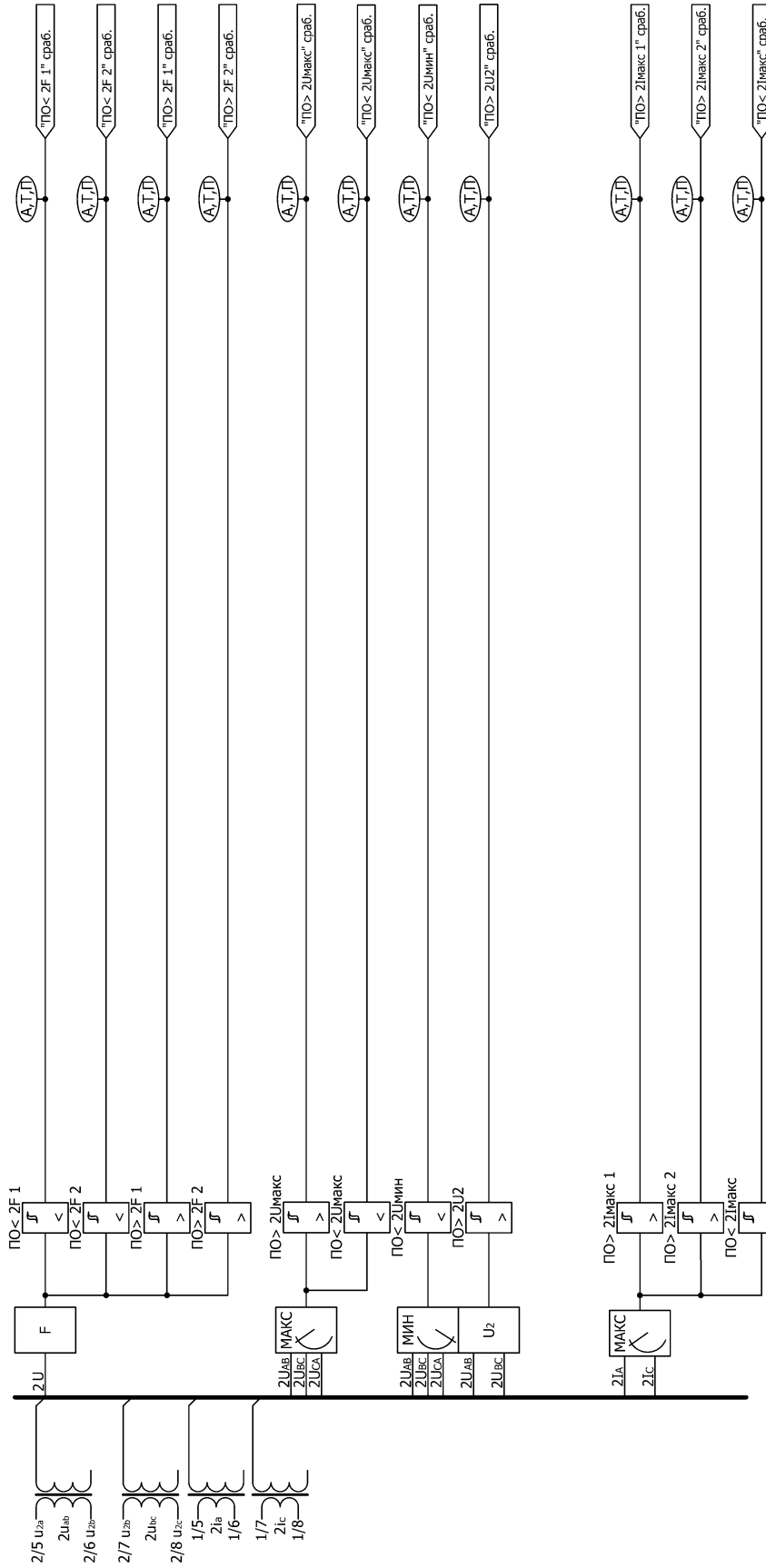


Рисунок В.016 - Функциональная схема алгоритма дополнительных пусковых органов смежной секции шин

Приложение Г

(справочное)

Определение направления мощности

Г.1 При использовании направленной защиты определение направления мощности реализовано с помощью реле направления мощности (РНМ) в соответствии с угловой диаграммой, приведенной на рисунке Г.1.

Направление мощности определяется уставкой угла "РНМ Фмч", выбираемой из диапазона от минус 180° до плюс 180°.

Г.2 При междуфазных коротких замыканиях вблизи места установки защиты, сопровождающихся значительным снижением напряжения, РНМ (по фазным токам и линейным напряжениям) работает "по памяти". В этом случае при снижении действующего значения напряжения ниже 7 В в течение 200 мс РНМ сохраняет фазу напряжения предаварийного режима. По истечении 200 мс направление мощности фиксируется. При восстановлении значения напряжения выше 7 В РНМ возвращается к нормальной работе. Для готовности работы РНМ "по памяти" необходимо наличие напряжения выше 9 В в течение не менее 60 мс.

При неготовности функции ОНМ работать "по памяти" формируется логический сигнал недостоверности.

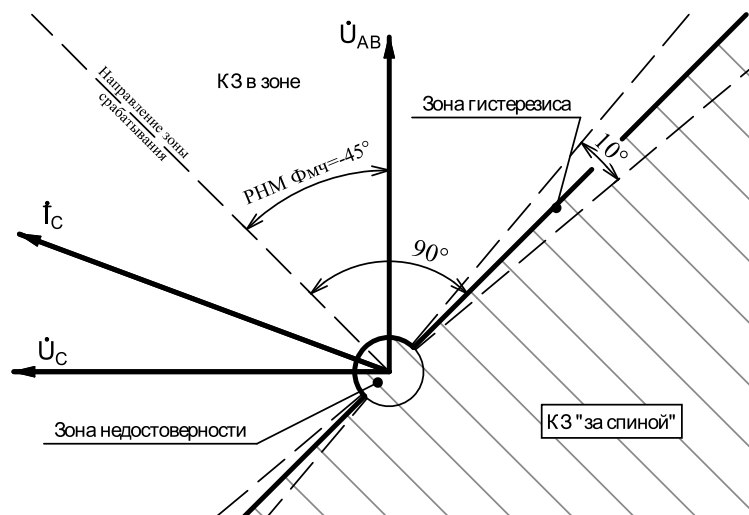


Рисунок Г.1 - Диаграмма направленности РНМ, включенного на ток I_C и напряжение U_{AB}

Определение направления мощности осуществляется по значению фазового угла между током I_A (I_B , I_C) и напряжением U_{BC} (U_{CA} , U_{AB}) отдельно для каждой пары сигналов. Неправильная фазировка пар входных сигналов I_A , U_{BC} , I_B , U_{CA} и I_C , U_{AB} обнаруживается системой самодиагностики.

Перечень обозначений и сокращений

А	Ав., АВ -	Автомат
	Авар. -	Аварийный
	АПВН -	Автоматическое повторное включение по напряжению
	АРСН -	Автоматическая разгрузка по снижению напряжения
	АСУ -	Автоматизированная система управления
	АЧР -	Автоматическая частотная разгрузка
Б	Блок. -	Блокировка
	БМРЗ -	Блок микропроцессорный релейной защиты
	БФПО -	Базовое функциональное программное обеспечение
В	ВВ -	Вводной выключатель
	Вкл. -	Включение
	Внеш. -	Внешний
	Возвр. -	Возврат
	ВЫЗ -	Вызов
Д	Дв. нагр. -	Двигательная нагрузка
К	Квитир. -	Квитирование
	КЗ -	Короткое замыкание
	КЦН -	Контроль цепей напряжения
Л	Лог. -	Логический
Н	Недост. -	Недостоверное
	Неиспр. -	Неисправность
О	ОП -	Описание программы
	Осц. -	Осциллограмма
	Оч. -	Очередь
П	ПМК -	Программный модуль конфигурации
	ПО -	Пусковой орган
	Польз. -	Пользовательский
	ПЭВМ -	Персональная электронно-вычислительная машина
Р	Разреш. -	Разрешение
	РЗиА -	Релейная защита и автоматика
	РНМ -	Реле направления мощности
	РПВ -	Реле положения включено
	РЧН -	Разгрузка по частоте и напряжению
	РЭ -	Руководство по эксплуатации
С	с/мин -	Секунды или минуты
	Сраб. -	Срабатывание
	СШ, с.ш. -	Секция шин

Т	ТИ - ТН - ТТ -	Телеизмерения Трансформатор напряжения Трансформатор тока
Ч	ЧАПВ - ЧДА -	Автоматическое повторное включение по частоте Частотная делительная автоматика
Э	ЭС -	Энергосистема

