

ООО "Н Т Ц "М е х а н о т р о н и к а"

27.12.31.000

код продукции при поставке на экспорт

Утвержден  
ДИВГ.648228.093–22.01 РЭ-ЛУ



**БЛОК МИКРОПРОЦЕССОРНЫЙ  
РЕЛЕЙНОЙ ЗАЩИТЫ  
БМРЗ-125-Б-Д-РЧН-41**

Руководство по эксплуатации

ДИВГ.648228.093-22.01 РЭ

БФПО-125-РЧН6-41\_00 от 14.11.2022 ДИВГ.70055-41

1 Назначение.....	4
2 Технические характеристики .....	4
2.1 Оперативное питание .....	4
2.2 Аналоговые входы.....	4
2.3 Дискретные входы.....	5
2.4 Дискретные выходы .....	5
2.5 Характеристики функций блока.....	6
3 Конфигурирование блока .....	14
3.1 Общие принципы.....	14
3.2 Реализация.....	14
4 Описание функций блока .....	28
4.1 Функции автоматики.....	28
4.2 Функции сигнализации .....	31
4.3 Вспомогательные функции.....	32
Приложение А Схема электрическая подключения .....	39
Приложение Б Алгоритмы функций автоматики.....	41
Приложение В Дополнительные элементы схем ПМК.....	52
Приложение Г Адресация параметров в АСУ.....	55

Литера А  
Листов 61  
Формат А4

Настоящее руководство по эксплуатации (далее - РЭ) предназначено для ознакомления с возможностями, принципами работы, конструкцией и правилами эксплуатации блоков микропроцессорных релейной защиты БМРЗ-125-Б-Д-РЧН-41 (РЧН - разгрузка по частоте и напряжению).

Настоящее РЭ распространяется на следующие исполнения БМРЗ-125-Б-Д-РЧН-41, различающиеся номинальным значением напряжения оперативного тока, составом коммуникационных интерфейсов, наличием протокола МЭК 61850, и имеющие полное условное наименование (код) в соответствии с таблицей 1.

Таблица 1 - Исполнения БМРЗ-125-Б-Д-РЧН-41

Обозначение	Полное условное наименование (код)	Номинальное напряжение	Состав коммуникационных интерфейсов, наличие протокола МЭК 61850
ДИВГ.648228.093-22	БМРЗ-125-2Б-Д-РЧН-41	Переменное 220 В, постоянное 220 В	Два RS-485, два Ethernet 10/100 BASE-TX
ДИВГ.648228.093-23	БМРЗ-125-2Б-Д-О-РЧН-41	Переменное 220 В, постоянное 220 В	Два RS-485, два Ethernet 100 BASE-FX
ДИВГ.648228.093-72	БМРЗ-125-1Б-Д-РЧН-41	Переменное 100 В, постоянное 110 В	Два RS-485, два Ethernet 10/100 BASE-TX
ДИВГ.648228.093-73	БМРЗ-125-1Б-Д-О-РЧН-41	Переменное 100 В, постоянное 110 В	Два RS-485, два Ethernet 100 BASE-FX
ДИВГ.648228.093-26	БМРЗ-125-4Б-Д-РЧН-41	Постоянное 220 В <sup>1)</sup>	Два RS-485, два Ethernet 10/100 BASE-TX
ДИВГ.648228.093-27	БМРЗ-125-4Б-Д-О-РЧН-41	Постоянное 220 В <sup>1)</sup>	Два RS-485, два Ethernet 100 BASE-FX
ДИВГ.648228.193-22	БМРЗ-125-2Б-Д-М-РЧН-41	Переменное 220 В, постоянное 220 В	Два RS-485, два Ethernet 10/100 BASE-TX и МЭК 61850 <sup>2)</sup>
ДИВГ.648228.193-23	БМРЗ-125-2Б-Д-ОМ-РЧН-41	Переменное 220 В, постоянное 220 В	Два RS-485, два Ethernet 100 BASE-FX и МЭК 61850 <sup>2)</sup>
ДИВГ.648228.193-72	БМРЗ-125-1Б-Д-М-РЧН-41	Переменное 100 В, постоянное 110 В	Два RS-485, два Ethernet 10/100 BASE-TX и МЭК 61850 <sup>2)</sup>
ДИВГ.648228.193-73	БМРЗ-125-1Б-Д-ОМ-РЧН-41	Переменное 100 В, постоянное 110 В	Два RS-485, два Ethernet 100 BASE-FX и МЭК 61850 <sup>2)</sup>
ДИВГ.648228.193-26	БМРЗ-125-4Б-Д-М-РЧН-41	Постоянное 220 В <sup>1)</sup>	Два RS-485, два Ethernet 10/100 BASE-TX и МЭК 61850 <sup>2)</sup>
ДИВГ.648228.193-27	БМРЗ-125-4Б-Д-ОМ-РЧН-41	Постоянное 220 В <sup>1)</sup>	Два RS-485, два Ethernet 100 BASE-FX и МЭК 61850 <sup>2)</sup>

<sup>1)</sup> При подключении дискретного входа блока этого исполнения следует соблюдать полярность входного сигнала.

<sup>2)</sup> Количество виртуальных входов/выходов - 128/40.

В настоящем РЭ приведены следующие приложения:

- приложение А "Схема электрическая подключения";
- приложение Б "Алгоритмы функций автоматики";
- приложение В "Дополнительные элементы схем ПМК";
- приложение Г "Адресация параметров в АСУ".

К работе с БМРЗ-125-Б-Д-РЧН-41 допускается персонал, имеющий допуск не ниже третьей квалификационной группы по электробезопасности.

**ВНИМАНИЕ:** В БМРЗ-125-Б-Д-РЧН-41 УСТАНОВЛЕНО БАЗОВОЕ ФУНКЦИОНАЛЬНОЕ ПРОГРАММНОЕ ОБЕСПЕЧЕНИЕ (БФПО) ВЕРСИЯ 41. ЗАВОДСКИЕ ЗНАЧЕНИЯ УСТАВОК ПРИВЕДЕНЫ В П. 2.5. ПАРАМЕТРЫ НАСТРОЙКИ ПОДЛЕЖАТ ИЗМЕНЕНИЮ ПОТРЕБИТЕЛЕМ!

При изучении и эксплуатации БМРЗ-125-Б-Д-РЧН-41 необходимо дополнительно руководствоваться следующими документами:

- руководством по эксплуатации "Блок микропроцессорный релейной защиты БМРЗ. Руководство по эксплуатации" ДИВГ.648228.097 РЭ, в котором приведено описание характеристик, общих для семейства БМРЗ;
- паспортом ДИВГ.648228.092 ПС;
- руководством оператора "Программный комплекс "Конфигуратор - МТ" Руководство оператора".

## **1 Назначение**

1.1 Блоки микропроцессорные релейной защиты БМРЗ: ДИВГ.648228.093-22, ДИВГ.648228.093-23, ДИВГ.648228.093-26, ДИВГ.648228.093-27, ДИВГ.648228.093-72, ДИВГ.648228.093-73, ДИВГ.648228.193-22, ДИВГ.648228.193-23, ДИВГ.648228.193-26, ДИВГ.648228.193-27, ДИВГ.648228.193-72, ДИВГ.648228.193-73 (далее - блок) предназначены для выполнения автоматики разгрузки по частоте и напряжению и включения потребителей после ликвидации аварийного режима.

1.2 Блок осуществляет:

- автоматическую частотную разгрузку (АЧР);
- дополнительную автоматическую разгрузку (ДАР);
- включение питания отключенных потребителей при восстановлении частоты (ЧАПВ);
- автоматическое ограничение снижения напряжения (АОСН);
- автоматическое повторное включение при восстановлении напряжения (АПВН);
- автоматическое ограничение повышения частоты (АОПЧ);
- контроль цепей напряжения (КЦН).

В блоке реализована функция автоматической частотной разгрузки с заложенным алгоритмом функционирования АЧР версии 1.0.0.

## **2 Технические характеристики**

### **2.1 Оперативное питание**

2.1.1 Требования к оперативному питанию приведены в общем руководстве по эксплуатации ДИВГ.648228.097 РЭ.

### **2.2 Аналоговые входы**

2.2.1 Перечень аналоговых входов блока приведен в таблице 2.

Таблица 2 - Аналоговые входы

	Наименование сигнала	Диапазон контролируемых значений	Обозначение в функциональных схемах
1	Линейное напряжение фаз А и В с шинного трансформатора напряжения (ТН)	От 2 до 260 В	U <sub>AB</sub>
2	Линейное напряжение фаз В и С с шинного ТН	От 2 до 260 В	U <sub>BC</sub>

Подробные характеристики аналоговых входов приведены в общем руководстве по эксплуатации ДИВГ.648228.097 РЭ.

Схема подключения аналоговых входов приведена в приложении А.

## 2.3 Дискретные входы

2.3.1 Перечень дискретных входов блока приведен в таблице 3.

2.3.2 Любой дискретный вход блока может быть назначен на свободно назначаемое реле (см. таблицу 4).

Таблица 3 - Дискретные входы

Наименование сигнала	Функция сигнала	Обозначение цепи во вторичных схемах РЗА
[Я1] Вход	Свободно назначаемые входы	3/1, 3/2
[Я2] Вход		3/3, 3/4
[Я3] Вход		3/5, 3/6
[Я4] Вход		3/7, 3/8
[Я5] Вход		3/9, 3/10
[Я6] Вход		3/12, 3/13
[Я7] Вход		3/14, 3/15
[Я8] Вход		3/16, 3/17
[Я9] Вход		3/18, 3/19
[Я10] Вход		3/20, 3/21

В таблице 3 принято следующее обозначение для дискретных входов X/YY, где X - маркировка соединителя, YY - номер контакта (например, 3/15).

Характеристики дискретных входов приведены в общем руководстве по эксплуатации ДИВГ.648228.097 РЭ.

## 2.4 Дискретные выходы

2.4.1 Перечень дискретных выходов блока приведен в таблице 4.

Таблица 4 - Дискретные выходы

Наименование сигнала	Контакт	Функция сигнала	Обозначение цепи во вторичных схемах РЗА
[К1] Выход	Бистабильные реле	Свободно назначаемые реле	4/1, 4/2
[К2] Выход			4/3, 4/4
[К3] Выход			4/5, 4/6
[К4] Выход			4/8, 4/9
[К5] Выход			4/10, 4/11
[К6] Выход			4/13, 4/14
[К7] Выход			4/15, 4/16
[К8] Выход	Нормально разомкнутый (замыкающий)		4/18, 4/19
[К9] Выход			4/20, 4/21
[К10] Отказ БМРЗ	Нормально замкнутый (размыкающий)	Отказ блока	4/23, 4/24

В таблице 4 принято следующее обозначение для дискретных выходов X/YY, где X - маркировка соединителя, YY - номер контакта (например, 4/13).

Характеристики дискретных выходов приведены в общем руководстве по эксплуатации ДИВГ.648228.097 РЭ.

## 2.5 Характеристики функций блока

### 2.5.1 Уставки автоматики

2.5.1.1 Параметры уставок автоматики блока приведены в таблице 5. Параметры уставок приведены во вторичных значениях.

2.5.1.2 На рисунках Б.1 - Б.5 принято обозначение уставок в общем виде для семи очередей. Пример обозначения: "АЧР1 РЧ Nоч.", где N - номер очереди от 1 до 7.

Таблица 5 - Уставки автоматики

Номер очереди	Функция	Уставка	Заводская установка		Диапазон	Дискретность
			Пр. 1	Пр. 2		
Первая очередь	АЧР-1	АЧР1 РЧ 1оч.	48,0 Гц	48,0 Гц	От 45,0 до 50,0 Гц	0,1 Гц
		АЧР1 РЧ (С) 1оч.	10,0 Гц/с	10,0 Гц/с	От 0,1 до 20,0 Гц/с	0,1 Гц/с
	АЧР-2	АЧР2 РЧ (п) 1оч.	49,5 Гц	49,5 Гц	От 45,0 до 50,0 Гц	0,1 Гц
		АЧР2 РЧ (в) 1оч.	49,6 Гц	49,6 Гц		
		АЧР2 РН 1оч.	80 В	80 В		
	ДАР	ДАР РЧ 1оч.	49,0 Гц	49,0 Гц	От 45,0 до 50,0 Гц	0,1 Гц
		ДАР РЧ (С) 1оч.	5,0 Гц/с	5,0 Гц/с	От 0,1 до 20,0 Гц/с	0,1 Гц/с
	ЧАПВ	ЧАПВ РЧ 1оч.	49,0 Гц	49,0 Гц	От 45,0 до 50,0 Гц	0,1 Гц
		ЧАПВ РН 1оч.	70 В	70 В	От 70 до 120 В	1 В
	АОСН	АОСН РН 1оч.	80 В	80 В	От 50 до 120 В	

Продолжение таблицы 5

Номер очереди	Функция	Уставка	Заводская установка		Диапазон	Дискретность	
			Пр. 1	Пр. 2			
Первая очередь	АПВН	АПВН РН 1оч.	90,0 В	90,0 В	От 5,0 до 120,0 В	0,1 В	
	АОПЧ	АОПЧ РЧ (п) 1оч.	50,50 Гц	50,50 Гц	От 50,00 до 55,00 Гц	0,01 Гц	
		АОПЧ РЧ (в) 1оч.	50,00 Гц	50,00 Гц			
		АОПЧ РЧ (Сп) 1оч.	0,10 Гц/с	0,10 Гц/с	От 0,10 до 20,00 Гц/с	0,01 Гц/с	
АОПЧ РЧ (Св) 1оч.	0,10 Гц/с	0,10 Гц/с					
Вторая очередь	АЧР-1	АЧР1 РЧ 2оч.	48,0	48,0	От 45,0 до 50,0 Гц	0,1 Гц	
		АЧР1 РЧ (С) 2оч.	10,0 Гц/с	10,0 Гц/с	От 0,1 до 20,0 Гц/с	0,1 Гц/с	
	АЧР-2	АЧР2 РЧ (п) 2оч.	49,5 Гц	49,5 Гц	От 45,0 до 50,0 Гц	0,1 Гц	
		АЧР2 РЧ (в) 2оч.	49,6 Гц	49,6 Гц			
		АЧР2 РН 2оч.	80 В	80 В	От 50 до 120 В	1 В	
	ДАР	ДАР РЧ 2оч.	49,0 Гц	49,0 Гц	От 45,0 до 50,0 Гц	0,1 Гц	
		ДАР РЧ (С) 2оч.	5,0 Гц/с	5,0 Гц/с	От 0,1 до 20,0 Гц/с	0,1 Гц/с	
	ЧАПВ	ЧАПВ РЧ 2оч.	49,0 Гц	49,0 Гц	От 45,0 до 50,0 Гц	0,1 Гц	
		ЧАПВ РН 2оч.	70 В	70 В	От 70 до 120 В	1 В	
	АОСН	АОСН РН 2оч.	80 В	80 В	От 50 до 120 В		
	АПВН	АПВН РН 2оч.	90,0 В	90,0 В	От 5,0 до 120,0 В	0,1 В	
	АОПЧ	АОПЧ РЧ (п) 2оч.	АОПЧ РЧ (п) 2оч.	50,50 Гц	50,50 Гц	От 50,00 до 55,00 Гц	0,01 Гц
			АОПЧ РЧ (в) 2оч.	50,00 Гц	50,00 Гц		
		АОПЧ РЧ (Сп) 2оч.	АОПЧ РЧ (Сп) 2оч.	0,10 Гц/с	0,10 Гц/с	От 0,10 до 20,00 Гц/с	0,01 Гц/с
АОПЧ РЧ (Св) 2оч.			0,10 Гц/с	0,10 Гц/с			
Третья очередь	АЧР-1	АЧР1 РЧ 3оч.	48,0	48,0	От 45,0 до 50,0 Гц	0,1 Гц	
		АЧР1 РЧ (С) 3оч.	10,0 Гц/с	10,0 Гц/с	От 0,1 до 20,0 Гц/с	0,1 Гц/с	
	АЧР-2	АЧР2 РЧ (п) 3оч.	49,5 Гц	49,5 Гц	От 45,0 до 50,0 Гц	0,1 Гц	
		АЧР2 РЧ (в) 3оч.	49,6 Гц	49,6 Гц			
		АЧР2 РН 3оч.	80 В	80 В	От 50 до 120 В	1 В	
	ДАР	ДАР РЧ 3оч.	49,0 Гц	49,0 Гц	От 45,0 до 50,0 Гц	0,1 Гц	
		ДАР РЧ (С) 3оч.	5,0 Гц/с	5,0 Гц/с	От 0,1 до 20,0 Гц/с	0,1 Гц/с	
ЧАПВ	ЧАПВ РЧ 3оч.	49,0 Гц	49,0 Гц	От 45,0 до 50,0 Гц	0,1 Гц		
	ЧАПВ РН 3оч.	70 В	70 В	От 70 до 120 В	1 В		
АОСН	АОСН РН 3оч.	80 В	80 В	От 50 до 120 В			
АПВН	АПВН РН 3оч.	90,0 В	90,0 В	От 5,0 до 120,0 В	0,1 В		

Продолжение таблицы 5

Номер очереди	Функция	Уставка	Заводская установка		Диапазон	Дискретность	
			Пр. 1	Пр. 2			
Третья очередь	АОПЧ	АОПЧ РЧ (п) 3оч.	50,50 Гц	50,50 Гц	От 50,00 до 55,00 Гц	0,01 Гц	
		АОПЧ РЧ (в) 3оч.	50,00 Гц	50,00 Гц			
		АОПЧ РЧ (Сп) 3оч.	0,10 Гц/с	0,10 Гц/с	От 0,10 до 20,00 Гц/с	0,01 Гц/с	
		АОПЧ РЧ (Св) 3оч.	0,10 Гц/с	0,10 Гц/с			
Четвертая очередь	АЧР-1	АЧР1 РЧ 4оч.	48,0	48,0	От 45,0 до 50,0 Гц	0,1 Гц	
		АЧР1 РЧ (С) 4оч.	10,0 Гц/с	10,0 Гц/с	От 0,1 до 20,0 Гц/с	0,1 Гц/с	
	АЧР-2	АЧР2 РЧ (п) 4оч.	49,5 Гц	49,5 Гц	От 45,0 до 50,0 Гц	0,1 Гц	
		АЧР2 РЧ (в) 4оч.	49,6 Гц	49,6 Гц			
		АЧР2 РН 4оч.	80 В	80 В	От 50 до 120 В	1 В	
	ДАР	ДАР РЧ 4оч.	49,0 Гц	49,0 Гц	От 45,0 до 50,0 Гц	0,1 Гц	
		ДАР РЧ (С) 4оч.	5,0 Гц/с	5,0 Гц/с	От 0,1 до 20,0 Гц/с	0,1 Гц/с	
	ЧАПВ	ЧАПВ РЧ 4оч.	49,0 Гц	49,0 Гц	От 45,0 до 50,0 Гц	0,1 Гц	
		ЧАПВ РН 4оч.	70 В	70 В	От 70 до 120 В	1 В	
	АОСН	АОСН РН 4оч.	80 В	80 В	От 50 до 120 В		
	АПВН	АПВН РН 4оч.	90,0 В	90,0 В	От 5,0 до 120,0 В	0,1 В	
	АОПЧ	АОПЧ	АОПЧ РЧ (п) 4оч.	50,50 Гц	50,50 Гц	От 50,00 до 55,00 Гц	0,01 Гц
			АОПЧ РЧ (в) 4оч.	50,00 Гц	50,00 Гц		
			АОПЧ РЧ (Сп) 4оч.	0,10 Гц/с	0,10 Гц/с	От 0,10 до 20,00 Гц/с	0,01 Гц/с
			АОПЧ РЧ (Св) 4оч.	0,10 Гц/с	0,10 Гц/с		
	Пятая очередь	АЧР-1	АЧР1 РЧ 5оч.	48,0	48,0	От 45,0 до 50,0 Гц	0,1 Гц
АЧР1 РЧ (С) 5оч.			10,0 Гц/с	10,0 Гц/с	От 0,1 до 20,0 Гц/с	0,1 Гц/с	
АЧР-2		АЧР2 РЧ (п) 5оч.	49,5 Гц	49,5 Гц	От 45,0 до 50,0 Гц	0,1 Гц	
		АЧР2 РЧ (в) 5оч.	49,6 Гц	49,6 Гц			
		АЧР2 РН 5оч.	80 В	80 В	От 50 до 120 В	1 В	
ДАР		ДАР РЧ 5оч.	49,0 Гц	49,0 Гц	От 45,0 до 50,0 Гц	0,1 Гц	
		ДАР РЧ (С) 5оч.	5,0 Гц/с	5,0 Гц/с	От 0,1 до 20,0 Гц/с	0,1 Гц/с	
ЧАПВ		ЧАПВ РЧ 5оч.	49,0 Гц	49,0 Гц	От 45,0 до 50,0 Гц	0,1 Гц	
		ЧАПВ РН 5оч.	70 В	70 В	От 70 до 120 В	1 В	
АОСН		АОСН РН 5оч.	80 В	80 В	От 50 до 120 В		
АПВН	АПВН РН 5оч.	90,0 В	90,0 В	От 5,0 до 120,0 В	0,1 В		

Продолжение таблицы 5

Номер очереди	Функция	Уставка	Заводская установка		Диапазон	Дискретность	
			Пр. 1	Пр. 2			
Пятая очередь	АОПЧ	АОПЧ РЧ (п) 5оч.	50,50 Гц	50,50 Гц	От 50,00 до 55,00 Гц	0,01 Гц	
		АОПЧ РЧ (в) 5оч.	50,00 Гц	50,00 Гц			
		АОПЧ РЧ (Сп) 5оч.	0,10 Гц/с	0,10 Гц/с	От 0,10 до 20,00 Гц/с	0,01 Гц/с	
		АОПЧ РЧ (Св) 5оч.	0,10 Гц/с	0,10 Гц/с			
Шестая очередь	АЧР-1	АЧР1 РЧ 6оч.	48,0	48,0	От 45,0 до 50,0 Гц	0,1 Гц	
		АЧР1 РЧ (С) 6оч.	10,0 Гц/с	10,0 Гц/с	От 0,1 до 20,0 Гц/с	0,1 Гц/с	
	АЧР-2	АЧР2 РЧ (п) 6оч.	49,5 Гц	49,5 Гц	От 45,0 до 50,0 Гц	0,1 Гц	
		АЧР2 РЧ (в) 6оч.	49,6 Гц	49,6 Гц			
	АЧР-2	АЧР2 РН 6оч.	80 В	80 В	От 50 до 120 В	1 В	
	ДАР	ДАР РЧ 6оч.	49,0 Гц	49,0 Гц	От 45,0 до 50,0 Гц	0,1 Гц	
		ДАР РЧ (С) 6оч.	5,0 Гц/с	5,0 Гц/с	От 0,1 до 20,0 Гц/с	0,1 Гц/с	
	ЧАПВ	ЧАПВ РЧ 6оч.	49,0 Гц	49,0 Гц	От 45,0 до 50,0 Гц	0,1 Гц	
		ЧАПВ РН 6оч.	70 В	70 В	От 70 до 120 В	1 В	
	АОСН	АОСН РН 6оч.	80 В	80 В	От 50 до 120 В		0,1 В
	АПВН	АПВН РН 6оч.	90,0 В	90,0 В	От 5,0 до 120,0 В		
	АОПЧ	АОПЧ	АОПЧ РЧ (п) 6оч.	50,50 Гц	50,50 Гц	От 50,00 до 55,00 Гц	0,01 Гц
			АОПЧ РЧ (в) 6оч.	50,00 Гц	50,00 Гц		
			АОПЧ РЧ (Сп) 6оч.	0,10 Гц/с	0,10 Гц/с	От 0,10 до 20,00 Гц/с	0,01 Гц/с
АОПЧ РЧ (Св) 6оч.			0,10 Гц/с	0,10 Гц/с			
Седьмая очередь	АЧР-1	АЧР1 РЧ 7оч.	48,0 Гц	48,0 Гц	От 45,0 до 50,0 Гц	0,1 Гц	
		АЧР1 РЧ (С) 7оч.	10,0 Гц/с	10,0 Гц/с	От 0,1 до 20,0 Гц/с	0,1 Гц/с	
	АЧР-2	АЧР2 РЧ (п) 7оч.	49,5 Гц	49,5 Гц	От 45,0 до 50,0 Гц	0,1 Гц	
		АЧР2 РЧ (в) 7оч.	49,6 Гц	49,6 Гц			
		АЧР2 РН 7оч.	80 В	80 В			От 50 до 120 В
	ДАР	ДАР РЧ 7оч.	49,0 Гц	49,0 Гц	От 45,0 до 50,0 Гц	0,1 Гц	
		ДАР РЧ (С) 7оч.	5,0 Гц/с	5,0 Гц/с	От 0,1 до 20,0 Гц/с	0,1 Гц/с	
	ЧАПВ	ЧАПВ РЧ 7оч.	49,0 Гц	49,0 Гц	От 45,0 до 50,0 Гц	0,1 Гц	
		ЧАПВ РН 7оч.	70 В	70 В	От 70 до 120 В	1 В	
	АОСН	АОСН РН 7оч.	80 В	80 В	От 50 до 120 В		0,1 В
АПВН	АПВН РН 7оч.	90,0 В	90,0 В	От 5,0 до 120,0 В			

Продолжение таблицы 5

Номер очереди	Функция	Уставка	Заводская установка		Диапазон	Дискретность
			Пр. 1	Пр. 2		
Седьмая очередь	АОПЧ	АОПЧ РЧ (П) 7оч.	50,50 Гц	50,50 Гц	От 50,00 до 55,00 Гц	0,01 Гц
		АОПЧ РЧ (В) 7оч.	50,00 Гц	50,00 Гц		
		АОПЧ РЧ (СП) 7оч.	0,10 Гц/с	0,10 Гц/с	От 0,10 до 20,00 Гц/с	0,01 Гц/с
		АОПЧ РЧ (СВ) 7оч.	0,10 Гц/с	0,10 Гц/с		
-	Блок. АЧР, АОПЧ, ЧАПВ, АОСН, ДАР по U	Блок. U PH	10,0 В	10,0 В	От 10,0 до 120,0 В	0,1 В
	Блок. АОСН по U2	Блок. U2 PH	10,0 В	10,0 В	От 5,0 до 35,0 В	
	Вызов по U2	Выз. U2 PH	1,0 В	1,0 В	От 1,0 до 35,0 В	
	КЦН	КЦН PH Uл	48 В	48 В	От 5 до 90 В	1 В
		КЦН PH U2	7 В	7 В	От 5 до 20 В	

## 2.5.2 Уставки по времени

2.5.2.1 Параметры уставок по времени блока приведены в таблице 6.

Таблица 6 - Уставки по времени

Номер очереди	Функция	Уставка	Заводская установка		Диапазон	Дискретность
			Пр. 1	Пр. 2		
Первая очередь	АЧР-1	АЧР1 Т 1оч.	0,50 с	0,50 с	От 0,10 до 200,00 с	0,01 с
	АЧР-2	АЧР2 Т1 1оч.	1,00 с	1,00 с	От 0,12 до 200,00 с	
		АЧР2 U Т2 1оч.	1,50 с	1,50 с	От 0,50 до 200,00 с	
	ДАР	ДАР Т 1оч.	0,06 с	0,06 с	От 0,00 до 10,00 с	
	ЧАПВ	ЧАПВ Т 1оч.	5,00 с	5,00 с	От 0,12 до 250,00 с	
	АОСН	АОСН Т 1оч.	1,00 с	1,00 с	От 0,10 до 200,00 с	
	АПВН	АПВН Т1 1оч.	0,50 с	0,50 с		
		АПВН Т2 1оч.	90,00 с	90,00 с		
	АОПЧ	АОПЧ Т1 1оч.	1,00 с	1,00 с	От 0,12 до 200,00 с	
		АОПЧ (в) Т2 1оч.	2,00 с	2,00 с		
АОПЧ Г Т3 1оч.		3,00 с	3,00 с	От 0,10 до 200,00 с		
Прочие уставки	Имп. Т 1оч.	0,50 с	0,50 с			
Вторая очередь	АЧР-1	АЧР1 Т 2оч.	0,50 с	0,50 с	От 0,10 до 200,00 с	0,01 с
	АЧР-2	АЧР2 Т1 2оч.	1,00 с	1,00 с	От 0,12 до 200,00 с	
		АЧР2 U Т2 2оч.	1,50 с	1,50 с	От 0,50 до 200,00 с	
	ДАР	ДАР Т 2оч.	0,06 с	0,06 с	От 0,00 до 10,00 с	
	ЧАПВ	ЧАПВ Т 2оч.	5,00 с	5,00 с	От 0,12 до 250,00 с	
	АОСН	АОСН Т 2оч.	1,00 с	1,00 с	От 0,10 до 200,00 с	
	АПВН	АПВН Т1 2оч.	0,50 с	0,50 с		
		АПВН Т2 2оч.	90,00 с	90,00 с		
	АОПЧ	АОПЧ Т1 2оч.	1,00 с	1,00 с	От 0,12 до 200,00 с	
		АОПЧ (в) Т2 2оч.	2,00 с	2,00 с		
АОПЧ Г Т3 2оч.		3,00 с	3,00 с	От 0,10 до 200,00 с		
Прочие уставки	Имп. Т 2оч.	0,50 с	0,50 с			
Третья очередь	АЧР-1	АЧР1 Т 3оч.	0,50 с	0,50 с	От 0,10 до 200,00 с	0,01 с
	АЧР-2	АЧР2 Т1 3оч.	1,00 с	1,00 с	От 0,12 до 200,00 с	
		АЧР2 U Т2 3оч.	1,50 с	1,50 с	От 0,50 до 200,00 с	
	ДАР	ДАР Т 3оч.	0,06 с	0,06 с	От 0,00 до 10,00 с	
	ЧАПВ	ЧАПВ Т 3оч.	5,00 с	5,00 с	От 0,12 до 250,00 с	
	АОСН	АОСН Т 3оч.	1,00 с	1,00 с	От 0,10 до 200,00 с	
	АПВН	АПВН Т1 3оч.	0,50 с	0,50 с		
		АПВН Т2 3оч.	90,00 с	90,00 с		
	АОПЧ	АОПЧ Т1 3оч.	1,00 с	1,00 с	От 0,12 до 200,00 с	
		АОПЧ (в) Т2 3оч.	2,00 с	2,00 с		
АОПЧ Г Т3 3оч.		3,00 с	3,00 с	От 0,10 до 200,00 с		
Прочие уставки	Имп. Т 3оч.	0,50 с	0,50 с			

Продолжение таблицы 6

Номер очереди	Функция	Уставка	Заводская установка		Диапазон	Дискретность
			Пр. 1	Пр. 2		
Четвертая очередь	АЧР-1	АЧР1 Т 4оч.	0,50 с	0,50 с	От 0,10 до 200,00 с	0,01 с
	АЧР-2	АЧР2 Т1 4оч.	1,00 с	1,00 с	От 0,12 до 200,00 с	
		АЧР2 U Т2 4оч.	1,50 с	1,50 с	От 0,50 до 200,00 с	
	ДАР	ДАР Т 4оч.	0,06 с	0,06 с	От 0,00 до 10,00 с	
	ЧАПВ	ЧАПВ Т 4оч.	5,00 с	5,00 с	От 0,12 до 250,00 с	
	АОСН	АОСН Т 4оч.	1,00 с	1,00 с	От 0,10 до 200,00 с	
	АПВН	АПВН Т1 4оч.	0,50 с	0,50 с		
		АПВН Т2 4оч.	90,00 с	90,00 с		
	АОПЧ	АОПЧ Т1 4оч.	1,00 с	1,00 с	От 0,12 до 200,00 с	
АОПЧ (В) Т2 4оч.		2,00 с	2,00 с			
АОПЧ Г Т3 4оч.		3,00 с	3,00 с			
Прочие уставки	Имп. Т 4оч.	0,50 с	0,50 с	От 0,10 до 200,00 с		
Пятая очередь	АЧР-1	АЧР1 Т 5оч.	0,50 с	0,50 с	От 0,10 до 200,00 с	0,01 с
	АЧР-2	АЧР2 Т1 5оч.	1,00 с	1,00 с	От 0,12 до 200,00 с	
		АЧР2 U Т2 5оч.	1,50 с	1,50 с	От 0,50 до 200,00 с	
	ДАР	ДАР Т 5оч.	0,06 с	0,06 с	От 0,00 до 10,00 с	
	ЧАПВ	ЧАПВ Т 5оч.	5,00 с	5,00 с	От 0,12 до 250,00 с	
	АОСН	АОСН Т 5оч.	1,00 с	1,00 с	От 0,10 до 200,00 с	
	АПВН	АПВН Т1 5оч.	0,50 с	0,50 с		
		АПВН Т2 5оч.	90,00 с	90,00 с		
	АОПЧ	АОПЧ Т1 5оч.	1,00 с	1,00 с	От 0,12 до 200,00 с	
АОПЧ (В) Т2 5оч.		2,00 с	2,00 с			
АОПЧ Г Т3 5оч.		3,00 с	3,00 с			
Прочие уставки	Имп. Т 5оч.	0,50 с	0,50 с	От 0,10 до 200,00 с		
Шестая очередь	АЧР-1	АЧР1 Т 6оч.	0,50 с	0,50 с	От 0,10 до 200,00 с	0,01 с
	АЧР-2	АЧР2 Т1 6оч.	1,00 с	1,00 с	От 0,12 до 200,00 с	
		АЧР2 U Т2 6оч.	1,50 с	1,50 с	От 0,50 до 200,00 с	
	ДАР	ДАР Т 6оч.	0,06 с	0,06 с	От 0,00 до 10,00 с	
	ЧАПВ	ЧАПВ Т 6оч.	5,00 с	5,00 с	От 0,12 до 250,00 с	
	АОСН	АОСН Тдлит.6оч.	10 с	10 с	От 1 до 60000 с	1 с
		АОСН Т 6оч.	1,00 с	1,00 с	От 0,10 до 200,00 с	
	АПВН	АПВН Т1 6оч.	0,50 с	0,50 с		
		АПВН Т2 6оч.	90,00 с	90,00 с		
АОПЧ	АОПЧ Т1 6оч.	1,00 с	1,00 с	От 0,12 до 200,00 с		
	АОПЧ (В) Т2 6оч.	2,00 с	2,00 с			
	АОПЧ Г Т3 6оч.	3,00 с	3,00 с			
Прочие уставки	Имп. Т 6оч.	0,50 с	0,50 с	От 0,10 до 200,00 с		

Продолжение таблицы 6

Номер очереди	Функция	Уставка	Заводская установка		Диапазон	Дискретность
			Пр. 1	Пр. 2		
Седьмая очередь	АЧР-1	АЧР1 Т 7оч.	0,50 с	0,50 с	От 0,10 до 200,00 с	0,01 с
	АЧР-2	АЧР2 Т1 7оч.	1,00 с	1,00 с	От 0,12 до 200,00 с	
		АЧР2 U Т2 7оч.	1,50 с	1,50 с	От 0,50 до 200,00 с	
	ДАР	ДАР Т 7оч.	0,06 с	0,06 с	От 0,00 до 10,00 с	
	ЧАПВ	ЧАПВ Т 7оч.	5,00 с	5,00 с	От 0,12 до 250,00 с	
	АОСН	АОСН Тдлит.7оч.	10 с	10 с	От 1 до 60000 с	1 с
		АОСН Т 7оч.	1,00 с	1,00 с	От 0,10 до 200,00 с	0,01 с
	АПВН	АПВН Т1 7оч.	0,50 с	0,50 с		
		АПВН Т2 7оч.	90,00 с	90,00 с		
	АОПЧ	АОПЧ Т1 7оч.	1,00 с	1,00 с	От 0,12 до 200,00 с	
АОПЧ (В) Т2 7оч.		2,00 с	2,00 с			
АОПЧ Г Т3 7оч.		3,00 с	3,00 с			
Прочие уставки	Имп. Т 7оч.	0,50 с	0,50 с	От 0,10 до 200,00 с		
-	Вызов	Выз. по U2 Т	0,10 с	0,10 с	От 0,10 до 60,00 с	
	Осциллограмма	Осц. Т	2,00 с	2,00 с		
	Программа 2	Прогр.2 Т	0,01 с			
	КЦН	КЦН Т	1,00 с			

## **3 Конфигурирование блока**

### **3.1 Общие принципы**

3.1.1 Возможности блока позволяют проектным и пусконаладочным организациям на основе логических сигналов типовых и фиксированных функциональных схем автоматики учитывать индивидуальные особенности проекта.

3.1.2 Программное обеспечение, созданное предприятием-изготовителем, является базовым функциональным программным обеспечением, в нем реализуются функции автоматики, сигнализации, сервисные функции и функции диагностики блока. Изменение БФПО осуществляется только на предприятии-изготовителе. Состав фиксированных функций автоматики приведен в приложении Б.

3.1.3 Дополнительные функциональные схемы, создаваемые для учета индивидуальных особенностей проекта, входят в состав программного модуля конфигурации (ПМК). Для создания ПМК следует использовать программный комплекс "Конфигуратор - МТ". ПМК включает в себя:

- уставки автоматики;
- дополнительные функциональные схемы ПМК (далее - схемы ПМК);
- настройки связи блока с АСУ/ПЭВМ;
- настройки функций синхронизации времени блока;
- настройки таблицы подключений блока (рисунок 1);
- настройки таблицы назначений блока (рисунок 2).

3.1.4 Таблица подключений блока позволяет использовать дискретные входы для привязки их к входным сигналам функциональных схем БФПО, перечень которых приведен в п. 3.2.5.

3.1.5 Таблица назначений блока позволяет:

- использовать свободно назначаемые выходные реле для привязки к ним сигналов с дискретных входов блока;
- использовать свободно назначаемые выходные реле для привязки к ним логических сигналов функциональных схем;
- создавать дополнительные записи для журнала сообщений и журнала аварий;
- выполнять настройку диодов светоизлучающих (светодиодов);
- выполнять настройку состава осциллограмм.

3.1.6 Выходные сигналы функциональных схем БФПО и схем ПМК могут быть использованы в таблице назначений блока, а также переданы в АСУ. Выходные сигналы функциональных схем БФПО могут быть использованы для создания схем ПМК.

### **3.2 Реализация**

3.2.1 Для создания дополнительных функциональных схем, учитывающих особенности проекта, доступны следующие элементы:

- дискретные входы, перечень которых приведен в таблице 3;
- кнопки лицевой панели "F1", "F2", "F3" и "F4";
- входные сигналы АСУ, перечень которых приведен в таблице 7;
- входные сигналы функциональных схем БФПО, перечень которых приведен в таблице 8;
- выходные сигналы функциональных схем БФПО, перечень которых приведен в таблице 9;
- свободно назначаемые дискретные выходы, перечень которых приведен в таблице 4.

3.2.2 Назначение дискретных входов в таблице подключений блока производится в виде перекрестной связи между дискретным входом (графа) и входным сигналом функциональных схем БФПО (строка), как это показано на рисунке 1 (пример назначения свободно назначаемого дискретного входа "[Я4] Вход" на входной сигнал функциональных схем БФПО "Блок. 4 оч.>"). Допускается прямое либо инверсное подключение дискретного входа.

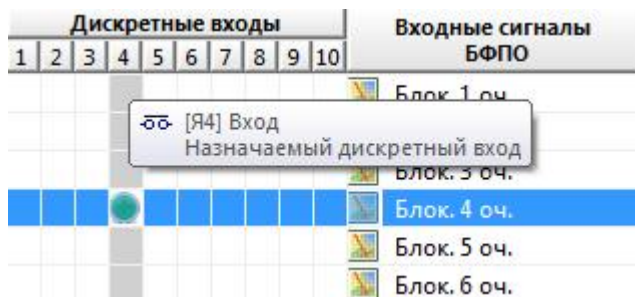


Рисунок 1 - Таблица подключений блока

3.2.3 Назначение выходных сигналов в таблице назначений блока производится в виде перекрестной связи между сигналом (строка) и назначаемой на него функцией (графа), как это показано на рисунке 2 (пример назначения сигнала готовности третьей очереди автоматической разгрузки "АЧР 3 оч. ГОТОВ" на свободно назначаемые реле "[К8] Выход" и светодиод "С1").

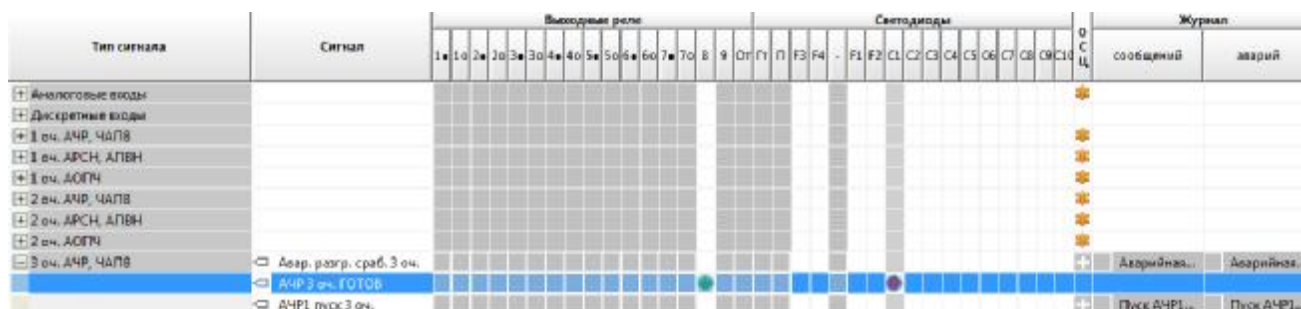


Рисунок 2 - Таблица назначений блока

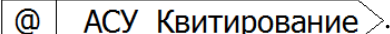
3.2.4 Входные сигналы АСУ, доступные для использования при создании дополнительных функциональных схем, приведены в таблице 7.

Таблица 7 - Входные сигналы АСУ

Наименование сигнала	Номер рисунка в приложении Б	Функция сигнала
1 АСУ_Квитирование	Б.6	Квитирование сигнализации
2 АСУ_Осциллограф	-	Пуск осциллографа
3 АСУ_Вход 1	-	Свободно назначаемый вход
4 АСУ_Вход 2		
5 АСУ_Вход 3		
6 АСУ_Вход 4		
7 АСУ_Вход 5		
8 АСУ_Вход 6		
9 АСУ_Вход 7		
10 АСУ_Вход 8		

Продолжение таблицы 7

Наименование сигнала		Номер рисунка в приложении Б	Функция сигнала
11	АСУ_Включение 1 оч.	Б.2, Б.4	Включение первой очереди ЧАПВ, АПВН
12	АСУ_Включение 2 оч.	Б.2, Б.4	Включение второй очереди ЧАПВ, АПВН
13	АСУ_Включение 3 оч.	Б.2, Б.4	Включение третьей очереди ЧАПВ, АПВН
14	АСУ_Включение 4 оч.	Б.2, Б.4	Включение четвертой очереди ЧАПВ, АПВН
15	АСУ_Включение 5 оч.	Б.2, Б.4	Включение пятой очереди ЧАПВ, АПВН
16	АСУ_Включение 6 оч.	Б.2, Б.4	Включение шестой очереди ЧАПВ, АПВН
17	АСУ_Включение 7 оч.	Б.2, Б.4	Включение седьмой очереди ЧАПВ, АПВН
18	АСУ_Программа 1	-	Переключение на первую программу уставок из АСУ
19	АСУ_Программа 2	-	Переключение на вторую программу уставок из АСУ

Сигналы, приведенные в таблице 7, на рисунках функциональных схем алгоритмов приложения Б обозначены символом "@": 

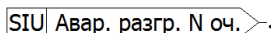
3.2.5 Входные сигналы функциональных схем БФПО, доступные для использования при создании дополнительных функциональных схем, приведены в таблице 8.

Таблица 8 - Входные сигналы функциональных схем БФПО

Наименование сигнала	Номер рисунка в приложении Б	Функция сигнала
Блок. 1 оч.	Б.1, Б.3, Б.5	Блокирование первой очереди
Блок. 2 оч.	Б.1, Б.3, Б.5	Блокирование второй очереди
Блок. 3 оч.	Б.1, Б.3, Б.5	Блокирование третьей очереди
Блок. 4 оч.	Б.1, Б.3, Б.5	Блокирование четвертой очереди
Блок. 5 оч.	Б.1, Б.3, Б.5	Блокирование пятой очереди
Блок. 6 оч.	Б.1, Б.3, Б.5	Блокирование шестой очереди
Блок. 7 оч.	Б.1, Б.3, Б.5	Блокирование седьмой очереди
Авар. разгр. 1 оч.	Б.1, Б.3	Аварийная разгрузка первой очереди
Авар. разгр. 2 оч.	Б.1, Б.3	Аварийная разгрузка второй очереди
Авар. разгр. 3 оч.	Б.1, Б.3	Аварийная разгрузка третьей очереди
Авар. разгр. 4 оч.	Б.1, Б.3	Аварийная разгрузка четвертой очереди
Авар. разгр. 5 оч.	Б.1, Б.3	Аварийная разгрузка пятой очереди
Авар. разгр. 6 оч.	Б.1, Б.3	Аварийная разгрузка шестой очереди
Авар. разгр. 7 оч.	Б.1, Б.3	Аварийная разгрузка седьмой очереди
Блок. АПВ 1 оч.	Б.2, Б.4	Блокировка ЧАПВ, АПВН первой очереди
Блок. АПВ 2 оч.	Б.2, Б.4	Блокировка ЧАПВ, АПВН второй очереди
Блок. АПВ 3 оч.	Б.2, Б.4	Блокировка ЧАПВ, АПВН третьей очереди
Блок. АПВ 4 оч.	Б.2, Б.4	Блокировка ЧАПВ, АПВН четвертой очереди
Блок. АПВ 5 оч.	Б.2, Б.4	Блокировка ЧАПВ, АПВН пятой очереди
Блок. АПВ 6 оч.	Б.2, Б.4	Блокировка ЧАПВ, АПВН шестой очереди
Блок. АПВ 7 оч.	Б.2, Б.4	Блокировка ЧАПВ, АПВН седьмой очереди

Продолжение таблицы 8

Наименование сигнала	Номер рисунка в приложении Б	Функция сигнала
Включение 1 оч.	Б.2, Б.4	Включение первой очереди ЧАПВ, АПВН
Включение 2 оч.	Б.2, Б.4	Включение второй очереди ЧАПВ, АПВН
Включение 3 оч.	Б.2, Б.4	Включение третьей очереди ЧАПВ, АПВН
Включение 4 оч.	Б.2, Б.4	Включение четвертой очереди ЧАПВ, АПВН
Включение 5 оч.	Б.2, Б.4	Включение пятой очереди ЧАПВ, АПВН
Включение 6 оч.	Б.2, Б.4	Включение шестой очереди ЧАПВ, АПВН
Включение 7 оч.	Б.2, Б.4	Включение седьмой очереди ЧАПВ, АПВН
Квитир. внеш.	Б.6	Квитирование сигнализации внешним сигналом
Вызов польз.	Б.8	Срабатывание алгоритма вызова по внешнему сигналу
Пуск осциллографа	-	Пуск осциллографа
Программа 1	-	Переключение на первую программу уставок по переднему фронту
Программа 2	-	Переключение на вторую программу уставок по наличию сигнала / по переднему фронту
Ав. ТН откл.	Б.7	Подключение сигнала положения автоматического выключателя измерительного ТН
Полож. выкл.	Б.7	Положение выключателя - включено
Бл.смены пр.уст.из АСУ	-	Блокировка смены программы уставок из АСУ
Бл.смены пр.уст.по ДС	-	Блокировка смены программы уставок по дискретным сигналам
РЕЛЕ 1 сраб.	-	Управление выходными реле [K1] Выход - [K7] Выход соответственно
РЕЛЕ 1 возврат		
РЕЛЕ 2 сраб.		
РЕЛЕ 2 возврат		
РЕЛЕ 3 сраб.		
РЕЛЕ 3 возврат		
РЕЛЕ 4 сраб.		
РЕЛЕ 4 возврат		
РЕЛЕ 5 сраб.		
РЕЛЕ 5 возврат		
РЕЛЕ 6 сраб.		
РЕЛЕ 6 возврат		
РЕЛЕ 7 сраб.		
РЕЛЕ 7 возврат		

Сигналы, приведенные в таблице 8, на рисунках функциональных схем алгоритмов приложения Б обозначены символом "SIU": .

3.2.6 Выходные сигналы функциональных схем БФПО, доступные для использования при создании схем ПМК, в таблице назначений блока, а также для передачи в АСУ, приведены в таблице 9.

Таблица 9 - Выходные сигналы функциональных схем БФПО

Наименование сигнала	Номер рисунка в приложении Б	Сигнал доступен для использования в			Функция сигнала
		АСУ	таблице назначений	схемах ПМК	
<b>АЧР</b>					
Блок. по U	Б.1	+	+	+	Блокирование алгоритмов по напряжению
РЕЛЕ АЧР 1 оч.	Б.1	+	-	+	Сигнал срабатывания АЧР первой очереди
АЧР1 пуск 1 оч.	Б.1	+	+	+	Пуск АЧР1 первой очереди
АЧР1 сраб. 1 оч.	Б.1	+	+	+	Срабатывание АЧР1 первой очереди
АЧР2 пуск 1 оч.	Б.1	+	+	+	Пуск АЧР2 первой очереди
АЧР2 сраб. 1 оч.	Б.1	+	+	+	Срабатывание АЧР2 первой очереди
ДАР сраб. 1 оч.	Б.1	+	+	+	Срабатывание ДАР первой очереди
Авар. разгр. сраб. 1 оч.	Б.1	+	+	+	Аварийная разгрузка первой очереди
АЧР 1оч. ГОТОВ	Б.1	+	+	+	Алгоритм АЧР первой очереди введен и отсутствуют блокировки
АЧР пуск 1 оч.	-	+	-	-	Пуск АЧР первой очереди
РЕЛЕ АЧР 2 оч.	Б.1	+	-	+	Сигнал срабатывания АЧР второй очереди
АЧР1 пуск 2 оч.	Б.1	+	+	+	Пуск АЧР1 второй очереди
АЧР1 сраб. 2 оч.	Б.1	+	+	+	Срабатывание АЧР1 второй очереди
АЧР2 пуск 2 оч.	Б.1	+	+	+	Пуск АЧР2 второй очереди
АЧР2 сраб. 2 оч.	Б.1	+	+	+	Срабатывание АЧР2 второй очереди
ДАР сраб. 2 оч.	Б.1	+	+	+	Срабатывание ДАР второй очереди
Авар. разгр. сраб. 2 оч.	Б.1	+	+	+	Аварийная разгрузка второй очереди
АЧР 2 оч. ГОТОВ	Б.1	+	+	+	Алгоритм АЧР второй очереди введен и отсутствуют блокировки
АЧР пуск 2 оч.	-	+	-	-	Пуск АЧР второй очереди
РЕЛЕ АЧР 3 оч.	Б.1	+	-	+	Сигнал срабатывания АЧР третьей очереди
АЧР1 сраб. 3 оч.	Б.1	+	+	+	Срабатывание АЧР1 третьей очереди
АЧР1 пуск 3 оч.	Б.1	+	+	+	Пуск АЧР1 третьей очереди
АЧР2 пуск 3 оч.	Б.1	+	+	+	Пуск АЧР2 третьей очереди

Продолжение таблицы 9

Наименование сигнала	Номер рисунка в приложении Б	Сигнал доступен для использования в			Функция сигнала
		АСУ	таблице назначений	схемах ПМК	
АЧР2 сраб. 3 оч.	Б.1	+	+	+	Срабатывание АЧР2 третьей очереди
ДАР сраб. 3 оч.	Б.1	+	+	+	Срабатывание ДАР третьей очереди
Авар. разгр. сраб. 3 оч.	Б.1	+	+	+	Аварийная разгрузка третьей очереди
АЧР 3 оч. ГОТОВ	Б.1	+	+	+	Алгоритм АЧР третьей очереди введен и отсутствуют блокировки
АЧР пуск 3 оч.	-	+	-	-	Пуск АЧР третьей очереди
РЕЛЕ АЧР 4 оч.	Б.1	+	-	+	Сигнал срабатывания АЧР четвертой очереди
АЧР1 пуск 4 оч.	Б.1	+	+	+	Пуск АЧР1 четвертой очереди
АЧР1 сраб. 4 оч.	Б.1	+	+	+	Срабатывание АЧР1 четвертой очереди
АЧР2 пуск 4 оч.	Б.1	+	+	+	Пуск АЧР2 четвертой очереди
АЧР2 сраб. 4 оч.	Б.1	+	+	+	Срабатывание АЧР2 четвертой очереди
ДАР сраб. 4 оч.	Б.1	+	+	+	Срабатывание ДАР четвертой очереди
Авар. разгр. сраб. 4 оч.	Б.1	+	+	+	Аварийная разгрузка четвертой очереди
АЧР 4 оч. ГОТОВ	Б.1	+	+	+	Алгоритм АЧР четвертой очереди введен и отсутствуют блокировки
АЧР пуск 4 оч.	-	+	-	-	Пуск АЧР четвертой очереди
РЕЛЕ АЧР 5 оч.	Б.1	+	-	+	Сигнал срабатывания АЧР пятой очереди
АЧР1 пуск 5 оч.	Б.1	+	+	+	Пуск АЧР1 пятой очереди
АЧР1 сраб. 5 оч.	Б.1	+	+	+	Срабатывание АЧР1 пятой очереди
АЧР2 пуск 5 оч.	Б.1	+	+	+	Пуск АЧР2 пятой очереди
АЧР2 сраб. 5 оч.	Б.1	+	+	+	Срабатывание АЧР2 пятой очереди
ДАР сраб. 5 оч.	Б.1	+	+	+	Срабатывание ДАР пятой очереди
Авар. разгр. сраб. 5 оч.	Б.1	+	+	+	Аварийная разгрузка пятой очереди
АЧР 5 оч. ГОТОВ	Б.1	+	+	+	Алгоритм АЧР пятой очереди введен и отсутствуют блокировки
АЧР пуск 5 оч.	-	+	-	-	Пуск АЧР пятой очереди

Продолжение таблицы 9

Наименование сигнала	Номер рисунка в приложении Б	Сигнал доступен для использования в			Функция сигнала
		АСУ	таблице назначений	схемах ПМК	
РЕЛЕ АЧР 6 оч.	Б.1	+	-	+	Сигнал срабатывания АЧР шестой очереди
АЧР1 пуск 6 оч.	Б.1	+	+	+	Пуск АЧР1 шестой очереди
АЧР1 сраб. 6 оч.	Б.1	+	+	+	Срабатывание АЧР1 шестой очереди
АЧР2 пуск 6 оч.	Б.1	+	+	+	Пуск АЧР2 шестой очереди
АЧР2 сраб. 6 оч.	Б.1	+	+	+	Срабатывание АЧР2 шестой очереди
ДАР сраб. 6 оч.	Б.1	+	+	+	Срабатывание ДАР шестой очереди
Авар. разгр. сраб. 6 оч.	Б.1	+	+	+	Аварийная разгрузка шестой очереди
АЧР 6 оч. ГОТОВ	Б.1	+	+	+	Алгоритм АЧР шестой очереди введен и отсутствуют блокировки
АЧР пуск 6 оч.	-	+	-	-	Пуск АЧР шестой очереди
РЕЛЕ АЧР 7 оч.	Б.1	+	-	+	Сигнал срабатывания АЧР седьмой очереди
АЧР1 пуск 7 оч.	Б.1	+	+	+	Пуск АЧР1 седьмой очереди
АЧР1 сраб. 7 оч.	Б.1	+	+	+	Срабатывание АЧР1 седьмой очереди
АЧР2 пуск 7 оч.	Б.1	+	+	+	Пуск АЧР2 седьмой очереди
АЧР2 сраб. 7 оч.	Б.1	+	+	+	Срабатывание АЧР2 седьмой очереди
ДАР сраб. 7 оч.	Б.1	+	+	+	Срабатывание ДАР седьмой очереди
Авар. разгр. сраб. 7 оч.	Б.1	+	+	+	Аварийная разгрузка седьмой очереди
АЧР 7 оч. ГОТОВ	Б.1	+	+	+	Алгоритм АЧР седьмой очереди введен и отсутствуют блокировки
АЧР пуск 7 оч.	-	+	-	-	Пуск АЧР седьмой очереди
<b>ЧАПВ</b>					
ЧАПВ пуск 1 оч.	Б.2	+	+	+	Пуск ЧАПВ первой очереди
ЧАПВ сраб. 1 оч.	Б.2	+	+	+	Срабатывание ЧАПВ первой очереди
ЧАПВ пуск 2 оч.	Б.2	+	+	+	Пуск ЧАПВ второй очереди
ЧАПВ сраб. 2 оч.	Б.2	+	+	+	Срабатывание ЧАПВ второй очереди
ЧАПВ пуск 3 оч.	Б.2	+	+	+	Пуск ЧАПВ третьей очереди
ЧАПВ сраб. 3 оч.	Б.2	+	+	+	Срабатывание ЧАПВ третьей очереди

Продолжение таблицы 9

Наименование сигнала	Номер рисунка в приложении Б	Сигнал доступен для использования в			Функция сигнала
		АСУ	таблице назначений	схемах ПМК	
ЧАПВ пуск 4 оч.	Б.2	+	+	+	Пуск ЧАПВ четвертой очереди
ЧАПВ сраб. 4 оч.	Б.2	+	+	+	Срабатывание ЧАПВ четвертой очереди
ЧАПВ пуск 5 оч.	Б.2	+	+	+	Пуск ЧАПВ пятой очереди
ЧАПВ сраб. 5 оч.	Б.2	+	+	+	Срабатывание ЧАПВ пятой очереди
ЧАПВ пуск 6 оч.	Б.2	+	+	+	Пуск ЧАПВ шестой очереди
ЧАПВ сраб. 6 оч.	Б.2	+	+	+	Срабатывание ЧАПВ шестой очереди
ЧАПВ пуск 7 оч.	Б.2	+	+	+	Пуск ЧАПВ седьмой очереди
ЧАПВ сраб. 7 оч.	Б.2	+	+	+	Срабатывание ЧАПВ седьмой очереди
РЕЛЕ ЧАПВ 1 оч.	Б.2	-	-	+	Сигнал срабатывания функции ЧАПВ для создания логической схемы (п. 4.1.1)
РЕЛЕ ЧАПВ 2 оч.	Б.2	-	-	+	
РЕЛЕ ЧАПВ 3 оч.	Б.2	-	-	+	
РЕЛЕ ЧАПВ 4 оч.	Б.2	-	-	+	
РЕЛЕ ЧАПВ 5 оч.	Б.2	-	-	+	
РЕЛЕ ЧАПВ 6 оч.	Б.2	-	-	+	
РЕЛЕ ЧАПВ 7 оч.	Б.2	-	-	+	
<b>АОСН</b>					
АОСН пуск 1 оч.	Б.3	+	+	+	Пуск АОСН первой очереди
АОСН сраб. 1 оч.	Б.3	+	+	+	Срабатывание АОСН первой очереди
АОСН 1 оч. ГОТОВ	Б.3	+	+	+	Алгоритм АОСН первой очереди введен и отсутствуют блокировки
Блок. 1 оч. по U2	Б.3	+	+	+	Блокировка первой очереди АОСН по напряжению U2
АОСН пуск 2 оч.	Б.3	+	+	+	Пуск АОСН второй очереди
АОСН сраб. 2 оч.	Б.3	+	+	+	Срабатывание АОСН второй очереди
АОСН 2 оч. ГОТОВ	Б.3	+	+	+	Алгоритм АОСН второй очереди введен и отсутствуют блокировки
Блок. 2 оч. по U2	Б.3	+	+	+	Блокировка второй очереди АОСН по напряжению U2
АОСН пуск 3 оч.	Б.3	+	+	+	Пуск АОСН третьей очереди
АОСН сраб. 3 оч.	Б.3	+	+	+	Срабатывание АОСН третьей очереди

Продолжение таблицы 9

Наименование сигнала	Номер рисунка в приложении Б	Сигнал доступен для использования в			Функция сигнала
		АСУ	таблице назначений	схемах ПМК	
АОСН 3 оч. ГОТОВ	Б.3	+	+	+	Алгоритм АОСН третьей очереди введен и отсутствуют блокировки
Блок. 3 оч. по U2	Б.3	+	+	+	Блокировка третьей очереди АОСН по напряжению U2
АОСН пуск 4 оч.	Б.3	+	+	+	Пуск АОСН четвертой очереди
АОСН сраб. 4 оч.	Б.3	+	+	+	Срабатывание АОСН четвертой очереди
АОСН 4 оч. ГОТОВ	Б.3	+	+	+	Алгоритм АОСН четвертой очереди введен и отсутствуют блокировки
Блок. 4 оч. по U2	Б.3	+	+	+	Блокировка четвертой очереди АОСН по напряжению U2
АОСН пуск 5 оч.	Б.3	+	+	+	Пуск АОСН пятой очереди
АОСН сраб. 5 оч.	Б.3	+	+	+	Срабатывание АОСН пятой очереди
АОСН 5 оч. ГОТОВ	Б.3	+	+	+	Алгоритм АОСН пятой очереди введен и отсутствуют блокировки
Блок. 5 оч. по U2	Б.3	+	+	+	Блокировка пятой очереди АОСН по напряжению U2
АОСН пуск 6 оч.	Б.3	+	+	+	Пуск АОСН шестой очереди
АОСН сраб. 6 оч.	Б.3	+	+	+	Срабатывание АОСН шестой очереди
АОСН 6 оч. ГОТОВ	Б.3	+	+	+	Алгоритм АОСН шестой очереди введен и отсутствуют блокировки
Блок. 6 оч. по U2	Б.3	+	+	+	Блокировка шестой очереди АОСН по напряжению U2
АОСН пуск 7 оч.	Б.3	+	+	+	Пуск АОСН седьмой очереди
АОСН сраб. 7 оч.	Б.3	+	+	+	Срабатывание АОСН седьмой очереди
АОСН 7 оч. ГОТОВ	Б.3	+	+	+	Алгоритм АОСН седьмой очереди введен и отсутствуют блокировки
Блок. 7 оч. по U2	Б.3	+	+	+	Блокировка седьмой очереди АОСН по напряжению U2

Продолжение таблицы 9

Наименование сигнала	Номер рисунка в приложении Б	Сигнал доступен для использования в			Функция сигнала
		АСУ	таблице назначений	схемах ПМК	
РЕЛЕ АОСН 1 оч.	Б.3	-	-	+	Сигнал срабатывания функции АОСН для создания логической схемы (п. 4.1.1)
РЕЛЕ АОСН 2 оч.	Б.3	-	-	+	
РЕЛЕ АОСН 3 оч.	Б.3	-	-	+	
РЕЛЕ АОСН 4 оч.	Б.3	-	-	+	
РЕЛЕ АОСН 5 оч.	Б.3	-	-	+	
РЕЛЕ АОСН 6 оч.	Б.3	-	-	+	
РЕЛЕ АОСН 7 оч.	Б.3	-	-	+	
<b>АПВН</b>					
АПВН пуск 1 оч.	Б.4	+	+	+	Пуск АПВН первой очереди
АПВН сраб. 1 оч.	Б.4	+	+	+	Срабатывание АПВН первой очереди
АПВН пуск 2 оч.	Б.4	+	+	+	Пуск АПВН второй очереди
АПВН сраб. 2 оч.	Б.4	+	+	+	Срабатывание АПВН второй очереди
АПВН пуск 3 оч.	Б.4	+	+	+	Пуск АПВН третьей очереди
АПВН сраб. 3 оч.	Б.4	+	+	+	Срабатывание АПВН третьей очереди
АПВН пуск 4 оч.	Б.4	+	+	+	Пуск АПВН четвертой очереди
АПВН сраб. 4 оч.	Б.4	+	+	+	Срабатывание АПВН четвертой очереди
АПВН пуск 5 оч.	Б.4	+	+	+	Пуск АПВН пятой очереди
АПВН сраб. 5 оч.	Б.4	+	+	+	Срабатывание АПВН пятой очереди
АПВН пуск 6 оч.	Б.4	+	+	+	Пуск АПВН шестой очереди
АПВН сраб. 6 оч.	Б.4	+	+	+	Срабатывание АПВН шестой очереди
АПВН пуск 7 оч.	Б.4	+	+	+	Пуск АПВН седьмой очереди
АПВН сраб. 7 оч.	Б.4	+	+	+	Срабатывание АПВН седьмой очереди
РЕЛЕ АПВН 1 оч.	Б.4	-	-	+	Сигнал срабатывания функции АПВН для создания логической схемы (п. 4.1.1)
РЕЛЕ АПВН 2 оч.	Б.4	-	-	+	
РЕЛЕ АПВН 3 оч.	Б.4	-	-	+	
РЕЛЕ АПВН 4 оч.	Б.4	-	-	+	
РЕЛЕ АПВН 5 оч.	Б.4	-	-	+	
РЕЛЕ АПВН 6 оч.	Б.4	-	-	+	
РЕЛЕ АПВН 7 оч.	Б.4	-	-	+	

Продолжение таблицы 9

Наименование сигнала	Номер рисунка в приложении Б	Сигнал доступен для использования в			Функция сигнала
		АСУ	таблице назначений	схемах ПМК	
<b>АОПЧ</b>					
АОПЧ пуск 1 оч.	Б.5	+	+	+	Пуск АОПЧ первой очереди
АОПЧ сраб. 1 оч.	Б.5	+	+	+	Срабатывание АОПЧ первой очереди
АОПЧ пуск 2 оч.	Б.5	+	+	+	Пуск АОПЧ второй очереди
АОПЧ сраб. 2 оч.	Б.5	+	+	+	Срабатывание АОПЧ второй очереди
АОПЧ пуск 3 оч.	Б.5	+	+	+	Пуск АОПЧ третьей очереди
АОПЧ сраб. 3 оч.	Б.5	+	+	+	Срабатывание АОПЧ третьей очереди
АОПЧ пуск 4 оч.	Б.5	+	+	+	Пуск АОПЧ четвертой очереди
АОПЧ сраб. 4 оч.	Б.5	+	+	+	Срабатывание АОПЧ четвертой очереди
АОПЧ пуск 5 оч.	Б.5	+	+	+	Пуск АОПЧ пятой очереди
АОПЧ сраб. 5 оч.	Б.5	+	+	+	Срабатывание АОПЧ пятой очереди
АОПЧ пуск 6 оч.	Б.5	+	+	+	Пуск АОПЧ шестой очереди
АОПЧ сраб. 6 оч.	Б.5	+	+	+	Срабатывание АОПЧ шестой очереди
АОПЧ пуск 7 оч.	Б.5	+	+	+	Пуск АОПЧ седьмой очереди
АОПЧ сраб. 7 оч.	Б.5	+	+	+	Срабатывание АОПЧ седьмой очереди
РЕЛЕ СРАБ. АОПЧ 1 оч.	Б.5	-	-	+	Сигнал срабатывания и возврата функции АОПЧ для создания логической схемы (п. 4.1.1)
РЕЛЕ ВОЗВР. АОПЧ 1 оч.	Б.5	-	-	+	
РЕЛЕ СРАБ. АОПЧ 2 оч.	Б.5	-	-	+	
РЕЛЕ ВОЗВР. АОПЧ 2 оч.	Б.5	-	-	+	
РЕЛЕ СРАБ. АОПЧ 3 оч.	Б.5	-	-	+	
РЕЛЕ ВОЗВР. АОПЧ 3 оч.	Б.5	-	-	+	
РЕЛЕ СРАБ. АОПЧ 4 оч.	Б.5	-	-	+	
РЕЛЕ ВОЗВР. АОПЧ 4 оч.	Б.5	-	-	+	
РЕЛЕ СРАБ. АОПЧ 5 оч.	Б.5	-	-	+	
РЕЛЕ ВОЗВР. АОПЧ 5 оч.	Б.5	-	-	+	

Продолжение таблицы 9


Наименование сигнала	Номер рисунка в приложении Б	Сигнал доступен для использования в			Функция сигнала
		АСУ	таблице назначений	схемах ПМК	
РЕЛЕ СРАБ. АОПЧ 6 оч.	Б.5	-	-	+	Сигнал срабатывания и возврата функции АОПЧ для создания логической схемы (п. 4.1.1)
РЕЛЕ ВОЗВР. АОПЧ 6 оч.	Б.5	-	-	+	
РЕЛЕ СРАБ. АОПЧ 7 оч.	Б.5	-	-	+	
РЕЛЕ ВОЗВР. АОПЧ 7 оч.	Б.5	-	-	+	
<b>Вызов</b>					
Вызов АЧР 1 оч.	Б.8	+	-	-	Причина срабатывания вызывной сигнализации
Вызов АЧР 2 оч.	Б.8	+	-	-	
Вызов АЧР 3 оч.	Б.8	+	-	-	
Вызов АЧР 4 оч.	Б.8	+	-	-	
Вызов АЧР 5 оч.	Б.8	+	-	-	
Вызов АЧР 6 оч.	Б.8	+	-	-	
Вызов АЧР 7 оч.	Б.8	+	-	-	
Вызов ЧАПВ 1 оч.	Б.8	+	-	-	
Вызов ЧАПВ 2 оч.	Б.8	+	-	-	
Вызов ЧАПВ 3 оч.	Б.8	+	-	-	
Вызов ЧАПВ 4 оч.	Б.8	+	-	-	
Вызов ЧАПВ 5 оч.	Б.8	+	-	-	
Вызов ЧАПВ 6 оч.	Б.8	+	-	-	
Вызов ЧАПВ 7 оч.	Б.8	+	-	-	
Вызов АОСН 1 оч.	Б.8	+	-	-	
Вызов АОСН 2 оч.	Б.8	+	-	-	
Вызов АОСН 3 оч.	Б.8	+	-	-	
Вызов АОСН 4 оч.	Б.8	+	-	-	
Вызов АОСН 5 оч.	Б.8	+	-	-	
Вызов АОСН 6 оч.	Б.8	+	-	-	
Вызов АОСН 7 оч.	Б.8	+	-	-	
Вызов АПВН 1 оч.	Б.8	+	-	-	
Вызов АПВН 2 оч.	Б.8	+	-	-	
Вызов АПВН 3 оч.	Б.8	+	-	-	
Вызов АПВН 4 оч.	Б.8	+	-	-	
Вызов АПВН 5 оч.	Б.8	+	-	-	
Вызов АПВН 6 оч.	Б.8	+	-	-	
Вызов АПВН 7 оч.	Б.8	+	-	-	

Продолжение таблицы 9

Наименование сигнала	Номер рисунка в приложении Б	Сигнал доступен для использования в			Функция сигнала
		АСУ	таблице назначений	схемах ПМК	
Вызов Включение 1 оч.	Б.8	+	-	-	Причина срабатывания вызывной сигнализации
Вызов Включение 2 оч.	Б.8	+	-	-	
Вызов Включение 3 оч.	Б.8	+	-	-	
Вызов Включение 4 оч.	Б.8	+	-	-	
Вызов Включение 5 оч.	Б.8	+	-	-	
Вызов Включение 6 оч.	Б.8	+	-	-	
Вызов Включение 7 оч.	Б.8	+	-	-	
Вызов АОПЧ 1 оч.	Б.8	+	-	-	
Вызов АОПЧ 2 оч.	Б.8	+	-	-	
Вызов АОПЧ 3 оч.	Б.8	+	-	-	
Вызов АОПЧ 4 оч.	Б.8	+	-	-	
Вызов АОПЧ 5 оч.	Б.8	+	-	-	
Вызов АОПЧ 6 оч.	Б.8	+	-	-	
Вызов АОПЧ 7 оч.	Б.8	+	-	-	
Вызов Авар. разгр. 1 оч.	Б.8	+	-	-	
Вызов Авар. разгр. 2 оч.	Б.8	+	-	-	
Вызов Авар. разгр. 3 оч.	Б.8	+	-	-	
Вызов Авар. разгр. 4 оч.	Б.8	+	-	-	
Вызов Авар. разгр. 5 оч.	Б.8	+	-	-	
Вызов Авар. разгр. 6 оч.	Б.8	+	-	-	
Вызов Авар. разгр. 7 оч.	Б.8	+	-	-	
Вызов блок по U	Б.8	+	-	-	
Вызов по U2>	Б.8	+	-	-	
Вызов пользователя	Б.8	+	-	-	
Реле Вызов	Б.8	+	+	+	Сигнал на реле сигнализации вызова

Продолжение таблицы 9

Наименование сигнала	Номер рисунка в приложении Б	Сигнал доступен для использования в			Функция сигнала
		АСУ	таблице назначений	схемах ПМК	
Общие					
Квитир. сигнал.	Б.6	+	+	+	Квитирование сигнализации
Неиспр. ТН пуск	Б.7	+	+	+	Пуск алгоритма контроля цепей ТН
Неиспр. ТН	Б.7	+	+	+	Срабатывание алгоритма контроля цепей ТН
Реле Отказ БМРЗ	Б.9	+	+	+	Сигнал на реле "Отказ БМРЗ"
Пуск автом.	-	+	+	+	Пуск функций автоматике
Программа уставок 1	-	+	+	+	Действует первая программа уставок
Программа уставок 2	-	+	+	+	Действует вторая программа уставок
[К1] Выход	-	+	+	-	Дискретные выходы
[К2] Выход	-	+	+	-	
[К3] Выход	-	+	+	-	
[К4] Выход	-	+	+	-	
[К5] Выход	-	+	+	-	
[К6] Выход	-	+	+	-	
[К7] Выход	-	+	+	-	
Запрет см.пр.уст. АСУ	-	+	-	-	Смена программы уставок из АСУ запрещена
Сигнал квитирования из АСУ	-	+	-	+	Сигнализация квитирования
Ошибка частоты	-	-	+	-	Сигнализация ошибки частоты

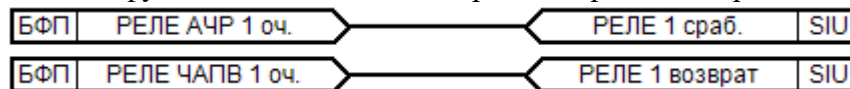
В соответствии с таблицей 9 сигналы на рисунках функциональных схем алгоритмов приложения Б дополнительно маркируются следующим образом: . Наличие символа А обозначает возможность использования сигнала в АСУ, Т - в таблице назначений блока, П - при создании схем ПМК.

3.2.7 Описание функциональных элементов, процесс создания функциональных схем, приведены в руководстве оператора "Программный комплекс "Конфигуратор - МТ". Руководство оператора".

## 4 Описание функций блока

### 4.1 Функции автоматики

4.1.1 Для срабатывания выходного реле по срабатыванию функций автоматики необходимо в программном комплексе "Конфигуратор - МТ" создать логическую схему назначения сигналов. Сигналы функций автоматики, соединяемые с выходными реле, обозначены словом "РЕЛЕ". Пример назначения функций АЧР и ЧАПВ первой очереди на первое выходное реле:



4.1.2 Автоматическая частотная разгрузка с выдержкой времени и с возможностью блокировки по скорости снижения частоты (АЧР-1)

4.1.2.1 Функциональная схема алгоритма АЧР-1 приведена на рисунке Б.1<sup>1)</sup>.

4.1.2.2 Блок при выполнении функции АЧР-1 (программный ключ **S1 Ноч.** замкнут) обеспечивает:

а) отключение нагрузки при снижении частоты сети ниже значения уставки по частоте пуска "АЧР1 РЧ Ноч." (уставка возврата на 0,1 Гц превышает уставку срабатывания) в течение выдержки срабатывания "АЧР1 Т Ноч."<sup>2)</sup>;

б) блокирование срабатывания АЧР-1 (программный ключ **S2 Ноч.** замкнут), если скорость снижения частоты превышает уставку "АЧР1 РЧ (С) Ноч.". Блокирование снимается при возврате АЧР-1 по частоте или при снижении частоты сети ниже диапазона измерения 40 Гц;

в) блокирование срабатывания АЧР-1 при снижении напряжения ниже значения уставки "Блок. U PH".

4.1.2.3 Повторное действие алгоритма АЧР-1 блокируется до срабатывания ЧАПВ (сигнал "Разреш. АЧР N оч." из функциональной схемы алгоритма ЧАПВ, рисунок Б.2).

4.1.2.4 При введенном программном ключе **S1 Ноч.** и при отсутствии блокировки АЧР1 формируется логический сигнал "АЧР Ноч. ГОТОВ".

4.1.2.5 Сигнал на подключение N-ой очереди ранее отключенной нагрузки по АЧР-1 выдается, если при введенном программном ключе **S38 Ноч.** и при отсутствии логического сигнала "Блок. АПВ N оч." сработала соответствующая очередь ЧАПВ или сформирован логический сигнал "Включение N оч.", или подана команда "АСУ\_Включение N оч." по каналу АСУ (рисунок Б.2).

4.1.3 Автоматическая частотная разгрузка с выдержкой времени с возможностью контроля напряжения (АЧР-2)

4.1.3.1 Функциональная схема алгоритма АЧР-2 приведена на рисунке Б.1.

4.1.3.2 Блок при выполнении функции АЧР-2 (программный ключ **S3 Ноч.** замкнут) обеспечивает:

а) отключение нагрузки после снижения частоты сети ниже значения уставки срабатывания по частоте пуска "АЧР2 РЧ (п) Ноч." и при сохранении в течение времени "АЧР2 Т1 Ноч." значения частоты ниже частоты возврата "АЧР2 РЧ (в) Ноч.";

б) возврат АЧР-2, если после пуска алгоритма АЧР-2 частота сети превысит значение уставки "АЧР2 РЧ (в) Ноч." до отработки выдержки "АЧР2 Т1 Ноч.";

в) отключение нагрузки при снижении напряжения сети ниже уставки "АЧР2 PH Ноч." (программный ключ **S4 Ноч.** замкнут) в течение 0,5 с и при сохранении условий пуска АЧР-2 в течение времени "АЧР2 U T2 Ноч." с момента снижения напряжения;

г) блокирование срабатывания АЧР-2 при снижении напряжения ниже значения уставки "Блок. U PH".

<sup>1)</sup> Функциональные схемы алгоритмов приведены в приложении Б (рисунки Б.1 - Б.9).

<sup>2)</sup> Здесь и далее максимальное время работы алгоритма расчета частоты составляет 0,04 с, время расчета скорости снижения частоты - 0,08 с.

4.1.3.3 Повторное действие алгоритма АЧР-2 блокируется до срабатывания ЧАПВ (сигнал "Разреш. АЧР N оч." из функциональной схемы алгоритма ЧАПВ, рисунок Б.2).

4.1.3.4 При введенном программном ключе **S3 Ноч.** и при отсутствии блокировки АЧР2 формируется логический сигнал "АЧР N оч. ГОТОВ".

4.1.3.5 Сигнал на подключение N-ой очереди ранее отключенной нагрузки по АЧР2 выдается, если при введенном программном ключе **S38 Ноч.** и при отсутствии логического сигнала "Блок. АПВ N оч." сработала соответствующая очередь ЧАПВ или сформирован логический сигнал "Включение N оч.", или подана команда "АСУ\_Включение N оч." по каналу АСУ (рисунок Б.2).

#### 4.1.4 Дополнительная автоматическая разгрузка (ДАР)

4.1.4.1 Функциональная схема алгоритма ДАР приведена на рисунке Б.1.

4.1.4.2 Блок при выполнении функции ДАР (программный ключ **S5 Ноч.** замкнут) обеспечивает:

а) отключение нагрузки, если в течение выдержки времени "ДАР Т Ноч." частота сети ниже уставки "ДАР РЧ Ноч." и скорость снижения частоты входного сигнала превышает значение уставки "ДАР РЧ (С) Ноч.";

б) блокирование срабатывания ДАР при снижении напряжения ниже значения уставки "Блок. U PH".

Повторное действие алгоритма ДАР блокируется до срабатывания ЧАПВ (сигнал "Разреш. АЧР N оч." из функциональной схемы алгоритма ЧАПВ, рисунок Б.2).

4.1.4.3 При введенном программном ключе **S5 N оч.** и при отсутствии блокировки ДАР формируется логический сигнал "АЧР Ноч. ГОТОВ".

4.1.4.4 Сигнал на подключение N-ой очереди ранее отключенной нагрузки по ДАР выдается, если при введенном программном ключе **S38 Ноч.** и при отсутствии сигнала "Блок. АПВ N оч." сработала соответствующая очередь ЧАПВ или сформирован сигнал "Включение N оч.", или подана команда "АСУ\_Включение N оч." по каналу АСУ (рисунок Б.2).

#### 4.1.5 Автоматическое повторное включение по частоте с возможностью контроля напряжения (ЧАПВ)

4.1.5.1 Функциональная схема алгоритма ЧАПВ приведена на рисунке Б.2.

4.1.5.2 ЧАПВ N-ой очереди (программный ключ **S38 Ноч.** замкнут) выдает сигнал на подключение ранее отключенной нагрузки, если:

а) сработала очередь разгрузки (АЧР-1, АЧР-2, ДАР), соответствующая очереди ЧАПВ;

б) частота сети установилась выше уставки "ЧАПВ РЧ Ноч." (уставка возврата на 0,1 Гц превышает уставку срабатывания);

в) напряжение сети установилось выше уставки "ЧАПВ PH Ноч." на время более 0,5 с (при замкнутом положении программного ключа **S12 Ноч.**);

г) условия б) и в) выполняются в течение времени "ЧАПВ Т Ноч.".

4.1.5.3 Блокировка срабатывания ЧАПВ осуществляется при снижении напряжения ниже значения уставки "Блок. U PH".

4.1.5.4 Работа алгоритма ЧАПВ прекращается, если при отработке выдержки "ЧАПВ Т Ноч." нарушается условие б) или в), указанное в п. 4.1.5.2.

#### 4.1.6 Автоматическое ограничение снижения напряжения (АОСН)

4.1.6.1 Функциональная схема алгоритма АОСН приведена на рисунке Б.3.

4.1.6.2 Блок при выполнении функции АОСН (программный ключ **S21 Ноч.** замкнут) обеспечивает:

а) отключение нагрузки при снижении напряжения ниже значения уставки "АОСН РН Ноч." в течение выдержки срабатывания "АОСН Т Ноч.", также для шестой и седьмой очереди АОСН предусмотрена дополнительная длительная выдержка "АОСН Тдлит.Ноч.", которая вводится программным ключом **S22 Ноч.**;

б) блокировку срабатывания АОСН (программный ключ **S73 Ноч.** замкнут) при превышении напряжением обратной последовательности значения уставки "Блок. U2 РН";

в) блокировку срабатывания АОСН при снижении напряжения ниже значения уставки "Блок. U РН".

4.1.6.3 Повторное действие алгоритма АОСН блокируется до срабатывания АПВН (сигнал "Разреш. АОСН N оч." поступает из функциональной схемы, приведенной на рисунке Б.4).

4.1.6.4 При введенном программном ключе **S21 Ноч.** и при отсутствии блокировки АОСН формируется логический сигнал "АОСН N оч. ГОТОВ".

4.1.6.5 Сигнал на подключение N-ой очереди ранее отключенной нагрузки по АОСН выдается, если при введенном программном ключе **S39 Ноч.** и при отсутствии логического сигнала "Блок. АПВ N оч." сработала соответствующая очередь АПВН или сформирован логический сигнал "Включение N оч.", или подана команда "АСУ\_Включение N оч." по каналу АСУ (рисунок Б.4).

#### 4.1.7 Автоматическое повторное включение по напряжению (АПВН)

4.1.7.1 Функциональная схема алгоритма АПВН приведена на рисунке Б.4.

4.1.7.2 АПВН N-ой очереди (программный ключ **S39 Ноч.** замкнут) выдает сигнал на подключение ранее отключенной нагрузки, если:

а) сработала очередь разгрузки АОСН, соответствующая очереди АПВН;

б) напряжение сети установилось выше значения уставки "АПВН РН Ноч." в течение времени "АПВН Т1 Ноч.";

в) условия а) и б) выполняются в течение времени "АПВН Т Ноч".

4.1.7.3 Работа алгоритма АПВН прекращается, если при отработке выдержки "АПВН Т1 Ноч." нарушается условие б), указанное в п. 4.1.7.2.

4.1.7.4 Время контроля однократности срабатывания составляет "АПВН Т2 Ноч." после выдачи команды на включение нагрузки по АПВН. Если в течение контрольного времени происходит срабатывание функции АОСН, то работа функции АПВН этой же очереди блокируется до:

а) поступления сигнала "Квитир. сигнал." из функциональной схемы, приведенной на рисунке Б.6, при введенном программном ключе **S25 Ноч.**;

б) принудительного включения N-ой очереди входным логическим сигналом "Включение N оч." или командой "АСУ\_Включение N оч." по каналу связи АСУ или ПЭВМ.

#### 4.1.8 Выполнение команды аварийной разгрузки

4.1.8.1 В блоке реализована возможность принудительного отключения очередей нагрузки по входному логическому сигналу "Авар. разгр. N оч.". При этом происходит срабатывание АЧР (АОСН) (рисунки Б.1, Б.3).

4.1.8.2 После выполнения команды аварийной разгрузки и снятия сигнала "Авар. разгр. N оч." выполнение АЧР (АОСН) соответствующей очереди блокируется до:

а) срабатывания ЧАПВ (АПВН);

б) принудительного включения очереди в соответствии с рисунком Б.2 (рисунок Б.4).

4.1.9 Автоматическое ограничение повышения частоты с выдержкой времени, с возможностью ускорения по скорости изменения частоты, с выдачей команд отключения и регулировки (АОПЧ)

4.1.9.1 Функциональная схема алгоритма АОПЧ приведена на рисунке Б.5.

4.1.9.2 Для правильной работы функции АОПЧ уставка "АОПЧ РЧ (п) Ноч." должна быть больше уставки "АОПЧ РЧ (в) Ноч." не менее, чем на 0,2 Гц.

4.1.9.3 Блок при выполнении функции АОПЧ (программный ключ **S7 Ноч.** замкнут) обеспечивает два режима выдачи сигналов:

- режим "Отключение" в виде однократного сигнала длительностью "Имп. Т Ноч." (программный ключ **S10 Ноч.** введен);

- режим "Регулировка" (программный ключ **S10 Ноч.** выведен).

4.1.9.4 В режиме "Регулировка" на выходе с помощью генератора "АОПЧ Г Т3 Ноч." формируется последовательность импульсов длительностью "Имп. Т Ноч." с периодом "АОПЧ Г Т3 Ноч." в следующих случаях:

а) частота входного сигнала в течение времени "АОПЧ Т1 Ноч." превышает уставку "АОПЧ РЧ (п) Ноч.";

б) частота входного сигнала превышает уставку 50,3 Гц и скорость повышения частоты превышает уставку "АОПЧ РЧ (Сп) Ноч." (ускорение АОПЧ по скорости повышения частоты при замкнутом положении программного ключа **S8 Ноч.**).

4.1.9.5 При выполнении алгоритма АОПЧ прекращает отсчёт выдержки времени "АОПЧ Т1 Ноч." в следующих случаях:

а) частота входного сигнала установилась ниже уставки "АОПЧ РЧ (в) Ноч." в течение времени "АОПЧ (в) Т2 Ноч.";

б) скорость снижения частоты превысила уставку "АОПЧ РЧ (Св) Ноч." (ускорение возврата АОПЧ по скорости снижения частоты при замкнутом положении программного ключа **S9 Ноч.**);

в) поступил сигнал пользователя "Блок. Н оч.";

4.1.9.6 Блокировка срабатывания АОПЧ происходит при снижении напряжения ниже значения уставки "Блок. U РН".

4.1.10 Контроль цепей измерительного трансформатора напряжения (КЦН)

4.1.10.1 Функциональная схема алгоритма КЦН приведена на рисунке Б.7.

4.1.10.2 Ввод контроля цепей ТН производится программным ключом **S711**.

4.1.10.3 Логический сигнал "Неиспр. ТН" формируется при обрыве фаз с выдержкой времени "КЦН Т".

4.1.10.4 Признаком обрыва фаз служит снижение линейных напряжений ниже уставки "КЦН РН Ул" при наличии входного логического сигнала "Полож. выкл." или превышение напряжения обратной последовательности выше уставки "КЦН РН U2".

4.1.10.5 При поступлении логического сигнала "Ав. ТН откл." алгоритм срабатывает без выдержки времени.

4.1.10.6 При восстановлении напряжения прямой последовательности до значения 48 В логический сигнал "Неиспр. ТН" автоматики снимается.

## 4.2 Функции сигнализации

4.2.1 В блоке предусмотрено формирование сигналов "Реле Вызов" (в соответствии с рисунком Б.8), "Отказ БМРЗ" (в соответствии с рисунком Б.9).

4.2.2 В блоке предусмотрен вывод срабатывания логического сигнала "Реле Вызов" при вызове по сигналу:

- "Блок. по U" (программный ключ **S406**);

- "Вызов по U2" (программный ключ **S74**).

4.2.3 Квитирование сигнализации производится при поступлении логического сигнала "Квитирование" из функциональной схемы, приведенной на рисунке Б.б.

### 4.3 Вспомогательные функции

#### 4.3.1 Измерение параметров сети

4.3.1.1 Блок обеспечивает измерение или вычисление:

- действующих значений линейных напряжений  $U_{AB}$ ,  $U_{BC}$ ,  $U_{CA}$ ;
- действующих значений напряжения прямой последовательности  $U_1$ ;
- действующих значений напряжения обратной последовательности  $U_2$ ;
- скорости снижения частоты  $S$ ;
- частоты  $F$ .

4.3.1.2 Блок отображает действующие значения первой гармонической составляющей напряжений.

4.3.1.3 Для отображения параметров в первичных значениях необходимо задать коэффициенты трансформации трансформаторов напряжения, диапазоны коэффициентов трансформации приведены в таблице 10.

Таблица 10 - Коэффициенты трансформации

	Наименование параметра	Значение
1	Диапазон коэффициентов трансформации трансформаторов напряжения $U_{AB}$ , $U_{BC}$	1 - 3300
2	Дискретность установки коэффициентов трансформации	1

4.3.1.4 Измерение частоты производится при значениях одного из линейных напряжений  $U_{AB}$ ,  $U_{BC}$ , превышающих 10 В (вторичное значение).

4.3.1.5 В блоке реализован набор дополнительных элементов, предназначенных для построения алгоритмов функций автоматики в составе ПМК:

- набор пусковых органов с регулируемыми уставками;
- набор уставок по времени;
- набор программных ключей.

Описание дополнительных элементов приведено в приложении В.

#### 4.3.2 Переключение программ уставок

4.3.2.1 Блок обеспечивает ввод и хранение двух программ уставок.

4.3.2.2 Переключение программ уставок происходит в зависимости от положения программного ключа **S717**.

4.3.2.3 При выведенном программном ключе **S717** переключение программ уставок производится по логическому сигналу "Программа 2". Переход на вторую программу осуществляется при подаче сигнала, возврат к первой программе происходит с выдержкой времени на возврат "Прогр. 2 Т" при снятии сигнала.

4.3.2.4 При введенном программном ключе **S717** переключение программы уставок осуществляется импульсными командами при:

- отсутствии логического сигнала "Бл.смены пр.уст.по ДС" логическим сигналом "Программа 1" и логическим сигналом "Программа 2";
- отсутствии логического сигнала "Бл.смены пр.уст.из АСУ" командами из АСУ "АСУ\_Программа 1" и "АСУ\_Программа 2".

4.3.2.5 При пуске функций автоматики смена программ уставок блокируется.

### 4.3.3 Накопительная информация

4.3.3.1 Отображение накопительной информации происходит на ПЭВМ в программном комплексе "Конфигуратор - МТ" или на дисплее пульта блока.

Состав накопительной информации приведен в таблице 11.

Таблица 11 - Накопительная информация

Номер очереди	Функция	Псевдоним накопителя в программном комплексе "Конфигуратор - МТ"	Описание накопителя
Первая	АЧР-1	Сраб. АЧР1_1 оч.	Количество срабатываний АЧР-1 первой очереди
	АЧР-2	Сраб. АЧР2_1 оч.	Количество срабатываний АЧР-2 первой очереди
	ДАР	Сраб. ДАР_1 оч.	Количество срабатываний ДАР первой очереди
	ЧАПВ	Сраб. ЧАПВ_1 оч.	Количество срабатываний ЧАПВ первой очереди
	АОСН	Сраб. АОСН_1 оч.	Количество срабатываний АОСН первой очереди
	АПВН	Сраб. АПВН_1 оч.	Количество срабатываний АПВН первой очереди
	АОПЧ	Сраб. АОПЧ_1 оч.	Количество срабатываний АОПЧ первой очереди
Вторая	АЧР-1	Сраб. АЧР1_2 оч.	Количество срабатываний АЧР-1 второй очереди
	АЧР-2	Сраб. АЧР2_2 оч.	Количество срабатываний АЧР-2 второй очереди
	ДАР	Сраб. ДАР_2 оч.	Количество срабатываний ДАР второй очереди
	ЧАПВ	Сраб. ЧАПВ_2 оч.	Количество срабатываний ЧАПВ второй очереди
	АОСН	Сраб. АОСН_2 оч.	Количество срабатываний АОСН второй очереди
	АПВН	Сраб. АПВН_2 оч.	Количество срабатываний АПВН второй очереди
	АОПЧ	Сраб. АОПЧ_2 оч.	Количество срабатываний АОПЧ второй очереди
Третья	АЧР-1	Сраб. АЧР1_3 оч.	Количество срабатываний АЧР-1 третьей очереди
	АЧР-2	Сраб. АЧР2_3 оч.	Количество срабатываний АЧР-2 третьей очереди
	ДАР	Сраб. ДАР_3 оч.	Количество срабатываний ДАР третьей очереди
	ЧАПВ	Сраб. ЧАПВ_3 оч.	Количество срабатываний ЧАПВ третьей очереди
	АОСН	Сраб. АОСН_3 оч.	Количество срабатываний АОСН третьей очереди
	АПВН	Сраб. АПВН_3 оч.	Количество срабатываний АПВН третьей очереди
	АОПЧ	Сраб. АОПЧ_3 оч.	Количество срабатываний АОПЧ третьей очереди

Продолжение таблицы 11

Номер очереди	Функция	Псевдоним накопителя в программном комплексе "Конфигуратор - МТ"	Описание накопителя
Четвертая	АЧР-1	Сраб. АЧР1_4 оч.	Количество срабатываний АЧР-1 четвертой очереди
	АЧР-2	Сраб. АЧР2_4 оч.	Количество срабатываний АЧР-2 четвертой очереди
	ДАР	Сраб. ДАР_4 оч.	Количество срабатываний ДАР четвертой очереди
	ЧАПВ	Сраб. ЧАПВ_4 оч.	Количество срабатываний ЧАПВ четвертой очереди
	АОСН	Сраб. АОСН_4 оч.	Количество срабатываний АОСН четвертой очереди
	АПВН	Сраб. АПВН_4 оч.	Количество срабатываний АПВН четвертой очереди
	АОПЧ	Сраб. АОПЧ_4 оч.	Количество срабатываний АОПЧ четвертой очереди
Пятая	АЧР-1	Сраб. АЧР1_5 оч.	Количество срабатываний АЧР-1 пятой очереди
	АЧР-2	Сраб. АЧР2_5 оч.	Количество срабатываний АЧР-2 пятой очереди
	ДАР	Сраб. ДАР_5 оч.	Количество срабатываний ДАР пятой очереди
	ЧАПВ	Сраб. ЧАПВ_5 оч.	Количество срабатываний ЧАПВ пятой очереди
	АОСН	Сраб. АОСН_5 оч.	Количество срабатываний АОСН пятой очереди
	АПВН	Сраб. АПВН_5 оч.	Количество срабатываний АПВН пятой очереди
	АОПЧ	Сраб. АОПЧ_5 оч.	Количество срабатываний АОПЧ пятой очереди
Шестая	АЧР-1	Сраб. АЧР1_6 оч.	Количество срабатываний АЧР-1 шестой очереди
	АЧР-2	Сраб. АЧР2_6 оч.	Количество срабатываний АЧР-2 шестой очереди
	ДАР	Сраб. ДАР_6 оч.	Количество срабатываний ДАР шестой очереди
	ЧАПВ	Сраб. ЧАПВ_6 оч.	Количество срабатываний ЧАПВ шестой очереди
	АОСН	Сраб. АОСН_6 оч.	Количество срабатываний АОСН шестой очереди
	АПВН	Сраб. АПВН_6 оч.	Количество срабатываний АПВН шестой очереди
	АОПЧ	Сраб. АОПЧ_6 оч.	Количество срабатываний АОПЧ шестой очереди

Продолжение таблицы 11

Номер очереди	Функция	Псевдоним накопителя в программном комплексе "Конфигуратор - МТ"	Описание накопителя
Седьмая	АЧР-1	Сраб. АЧР1_7 оч.	Количество срабатываний АЧР-1 седьмой очереди
	АЧР-2	Сраб. АЧР2_7 оч.	Количество срабатываний АЧР-2 седьмой очереди
	ДАР	Сраб. ДАР_7 оч.	Количество срабатываний ДАР седьмой очереди
	ЧАПВ	Сраб. ЧАПВ_7 оч.	Количество срабатываний ЧАПВ седьмой очереди
	АОСН	Сраб. АОСН_7 оч.	Количество срабатываний АОСН седьмой очереди
	АПВН	Сраб. АПВН_7 оч.	Количество срабатываний АПВН седьмой очереди
	АОПЧ	Сраб. АОПЧ_7 оч.	Количество срабатываний АОПЧ седьмой очереди

#### 4.3.4 Самодиагностика блока

4.3.4.1 В блоке обеспечивается оперативный контроль работоспособности (самодиагностика) в течение всего времени работы.

4.3.4.2 Результаты самодиагностики блока, в соответствии с таблицей 12, отображаются на дисплее блока, в программном комплексе "Конфигуратор - МТ".

Таблица 12 - Результаты самодиагностики

Наименование параметра самодиагностики		Описание параметра
1	Отказ БМРЗ	Отказ блока
2	Отказ ПМК	Отказ программного модуля конфигурации
3	Ошибка RTC	Ошибка часов реального времени
4	Ошибка 01	Ошибка функционирования, код 01
5	Ошибка 08	Ошибка функционирования, код 08
6	Ошибка 10	Ошибка функционирования, код 10

#### 4.3.5 Осциллографирование аварийных событий

4.3.5.1 Блок обеспечивает осциллографирование аварийных событий. Пуск осциллографа происходит по переднему фронту следующих сигналов:

- при пуске или срабатывании функций автоматики;
- по логическому сигналу "Пуск осциллографа";
- по команде из АСУ "Пуск осциллографа".

4.3.5.2 Длительность записи осциллограммы задается уставкой по времени "Осц. Т". Запись осциллограммы продлевается на время "Осц. Т" при каждом пуске осциллографа. Время предыстории составляет 0,5 с.

4.3.5.3 Максимальная длительность осциллограммы не может превышать 120 с. Если длительность осциллограммы превышает 120 с, запись данной осциллограммы прекращается и начинается запись новой осциллограммы.

4.3.5.4 Состав записываемых сигналов настраивается при помощи программного комплекса "Конфигуратор - МТ". Максимальное количество записываемых сигналов в одной осциллограмме - 200. Заводской состав сигналов приведен в таблице 13.

4.3.5.5 Для осциллографирования доступны:

- дискретные входы и входные сигналы функциональных схем БФПО из таблицы 8;
- выходные сигналы функциональных схем БФПО из таблицы 9, доступные для использования в таблице назначений;
- логические сигналы, созданные пользователем;
- кнопки на пульте.

Таблица 13 - Состав сигналов осциллограммы

Псевдоним сигнала в программном комплексе "Конфигуратор - МТ"		Описание	Возможность изменения
1	U <sub>AB</sub>	Линейное напряжение U <sub>AB</sub>	-
2	U <sub>BC</sub>	Линейное напряжение U <sub>BC</sub>	-
3	АЧР1 пуск 1 оч.	Пуск АЧР1 первой очереди	+
4	АЧР1 сраб. 1 оч.	Срабатывание АЧР1 первой очереди	+
5	АЧР2 пуск 1 оч.	Пуск АЧР2 первой очереди	+
6	АЧР2 сраб. 1 оч.	Срабатывание АЧР2 первой очереди	+
7	Авар. разгр. сраб. 1 оч	Аварийная разгрузка первой очереди	+
8	АЧР1 пуск 2 оч.	Пуск АЧР1 второй очереди	+
9	АЧР1 сраб. 2 оч.	Срабатывание АЧР1 второй очереди	+
10	АЧР2 пуск 2 оч.	Пуск АЧР2 второй очереди	+
11	АЧР2 сраб. 2 оч.	Срабатывание АЧР2 второй очереди	+
12	Авар. разгр. сраб. 2 оч	Аварийная разгрузка второй очереди	+
13	АЧР1 пуск 3 оч.	Пуск АЧР1 третьей очереди	+
14	АЧР1 сраб. 3 оч.	Срабатывание АЧР1 третьей очереди	+
15	АЧР2 пуск 3 оч.	Пуск АЧР2 третьей очереди	+
16	АЧР2 сраб. 3 оч.	Срабатывание АЧР2 третьей очереди	+
17	Авар. разгр. сраб. 3 оч	Аварийная разгрузка третьей очереди	+
18	АЧР1 пуск 4 оч.	Пуск АЧР1 четвертой очереди	+
19	АЧР1 сраб. 4 оч.	Срабатывание АЧР1 четвертой очереди	+
20	АЧР2 пуск 4 оч.	Пуск АЧР2 четвертой очереди	+
21	АЧР2 сраб. 4 оч.	Срабатывание АЧР2 четвертой очереди	+
22	Авар. разгр. сраб. 4 оч	Аварийная разгрузка четвертой очереди	+
23	АЧР1 пуск 5 оч.	Пуск АЧР1 пятой очереди	+
24	АЧР1 сраб. 5 оч.	Срабатывание АЧР1 пятой очереди	+
25	АЧР2 пуск 5 оч.	Пуск АЧР2 пятой очереди	+
26	АЧР2 сраб. 5 оч.	Срабатывание АЧР2 пятой очереди	+
27	Авар. разгр. сраб. 5 оч	Аварийная разгрузка пятой очереди	+
28	АЧР1 пуск 6 оч.	Пуск АЧР1 шестой очереди	+
29	АЧР1 сраб. 6 оч.	Срабатывание АЧР1 шестой очереди	+
30	АЧР2 пуск 6 оч.	Пуск АЧР2 шестой очереди	+
31	АЧР2 сраб. 6 оч.	Срабатывание АЧР2 шестой очереди	+
32	Авар. разгр. сраб. 6 оч	Аварийная разгрузка шестой очереди	+
33	АЧР1 пуск 7 оч.	Пуск АЧР1 седьмой очереди	+

Продолжение таблицы 13

Псевдоним сигнала в программном комплексе "Конфигуратор - МТ"		Описание	Возможность изменения
34	АЧР1 сраб. 7 оч.	Срабатывание АЧР1 седьмой очереди	+
35	АЧР2 пуск 7 оч.	Пуск АЧР2 седьмой очереди	+
36	АЧР2 сраб. 7 оч.	Срабатывание АЧР2 седьмой очереди	+
37	Авар. разгр. сраб. 7 оч	Аварийная разгрузка седьмой очереди	+
38	ЧАПВ пуск 1 оч.	Пуск ЧАПВ первой очереди	+
39	ЧАПВ сраб. 1 оч.	Срабатывание ЧАПВ первой очереди	+
40	ЧАПВ пуск 2 оч.	Пуск ЧАПВ второй очереди	+
41	ЧАПВ сраб. 2 оч.	Срабатывание ЧАПВ второй очереди	+
42	ЧАПВ пуск 3 оч.	Пуск ЧАПВ третьей очереди	+
43	ЧАПВ сраб. 3 оч.	Срабатывание ЧАПВ третьей очереди	+
44	ЧАПВ пуск 4 оч.	Пуск ЧАПВ четвертой очереди	+
45	ЧАПВ сраб. 4 оч.	Срабатывание ЧАПВ четвертой очереди	+
46	ЧАПВ пуск 5 оч.	Пуск ЧАПВ пятой очереди	+
47	ЧАПВ сраб. 5 оч.	Срабатывание ЧАПВ пятой очереди	+
48	ЧАПВ пуск 6 оч.	Пуск ЧАПВ шестой очереди	+
49	ЧАПВ сраб. 6 оч.	Срабатывание ЧАПВ шестой очереди	+
50	ЧАПВ пуск 7 оч.	Пуск ЧАПВ седьмой очереди	+
51	ЧАПВ сраб. 7 оч.	Срабатывание ЧАПВ седьмой очереди	+
52	АОСН пуск 1 оч.	Пуск АОСН первой очереди	+
53	АОСН сраб. 1 оч.	Срабатывание АОСН первой очереди	+
54	Блок. 1 оч. по U2	Блокировка первой очереди АОСН по U2	+
55	АОСН пуск 2 оч.	Пуск АОСН второй очереди	+
56	АОСН сраб. 2 оч.	Срабатывание АОСН второй очереди	+
57	Блок. 2 оч. по U2	Блокировка второй очереди АОСН по U2	+
58	АОСН пуск 3 оч.	Пуск АОСН третьей очереди	+
59	АОСН сраб. 3 оч.	Срабатывание АОСН третьей очереди	+
60	Блок. 3 оч. по U2	Блокировка третьей очереди АОСН по U2	+
61	АОСН пуск 4 оч.	Пуск АОСН четвертой очереди	+
62	АОСН сраб. 4 оч.	Срабатывание АОСН четвертой очереди	+
63	Блок. 4 оч. по U2	Блокировка четвертой очереди АОСН по U2	+
64	АОСН пуск 5 оч.	Пуск АОСН пятой очереди	+
65	АОСН сраб. 5 оч.	Срабатывание АОСН пятой очереди	+
66	Блок. 5 оч. по U2	Блокировка пятой очереди АОСН по U2	+
67	АОСН пуск 6 оч.	Пуск АОСН шестой очереди	+
68	АОСН сраб. 6 оч.	Срабатывание АОСН шестой очереди	+
69	Блок. 6 оч. по U2	Блокировка шестой очереди АОСН по U2	+
70	АОСН пуск 7 оч.	Пуск АОСН седьмой очереди	+
71	АОСН сраб. 7 оч.	Срабатывание АОСН седьмой очереди	+
72	Блок. 7 оч. по U2	Блокировка седьмой очереди АОСН по U2	+

Продолжение таблицы 13

Псевдоним сигнала в программном комплексе "Конфигуратор - МТ"		Описание	Возможность изменения
73	АПВН пуск 1 оч.	Пуск АПВН первой очереди	+
74	АПВН сраб. 1 оч.	Срабатывание АПВН первой очереди	+
75	АПВН пуск 2 оч.	Пуск АПВН второй очереди	+
76	АПВН сраб. 2 оч.	Срабатывание АПВН второй очереди	+
77	АПВН пуск 3 оч.	Пуск АПВН третьей очереди	+
78	АПВН сраб. 3 оч.	Срабатывание АПВН третьей очереди	+
79	АПВН пуск 4 оч.	Пуск АПВН четвертой очереди	+
80	АПВН сраб. 4 оч.	Срабатывание АПВН четвертой очереди	+
81	АПВН пуск 5 оч.	Пуск АПВН пятой очереди	+
82	АПВН сраб. 5 оч.	Срабатывание АПВН пятой очереди	+
83	АПВН пуск 6 оч.	Пуск АПВН шестой очереди	+
84	АПВН сраб. 6 оч.	Срабатывание АПВН шестой очереди	+
85	АПВН пуск 7 оч.	Пуск АПВН седьмой очереди	+
86	АПВН сраб. 7 оч.	Срабатывание АПВН седьмой очереди	+
87	АОПЧ сраб. 1 оч.	Срабатывание АОПЧ первой очереди	+
88	АОПЧ сраб. 2 оч.	Срабатывание АОПЧ второй очереди	+
89	АОПЧ сраб. 3 оч.	Срабатывание АОПЧ третьей очереди	+
90	АОПЧ сраб. 4 оч.	Срабатывание АОПЧ четвертой очереди	+
91	АОПЧ сраб. 5 оч.	Срабатывание АОПЧ пятой очереди	+
92	АОПЧ сраб. 6 оч.	Срабатывание АОПЧ шестой очереди	+
93	АОПЧ сраб. 7 оч.	Срабатывание АОПЧ седьмой очереди	+
94	Реле Вызов	Срабатывание вызывной сигнализации	+
95	[К10] Отказ БМРЗ	Отказ блока	-
96	Неиспр. ТН	Неисправность измерительного трансформатора напряжения	+
97	Программа 1	Действует первая программа уставок	+
98	Программа 2	Действует вторая программа уставок	+

# Приложение А

(обязательное)

## Схема электрическая подключения

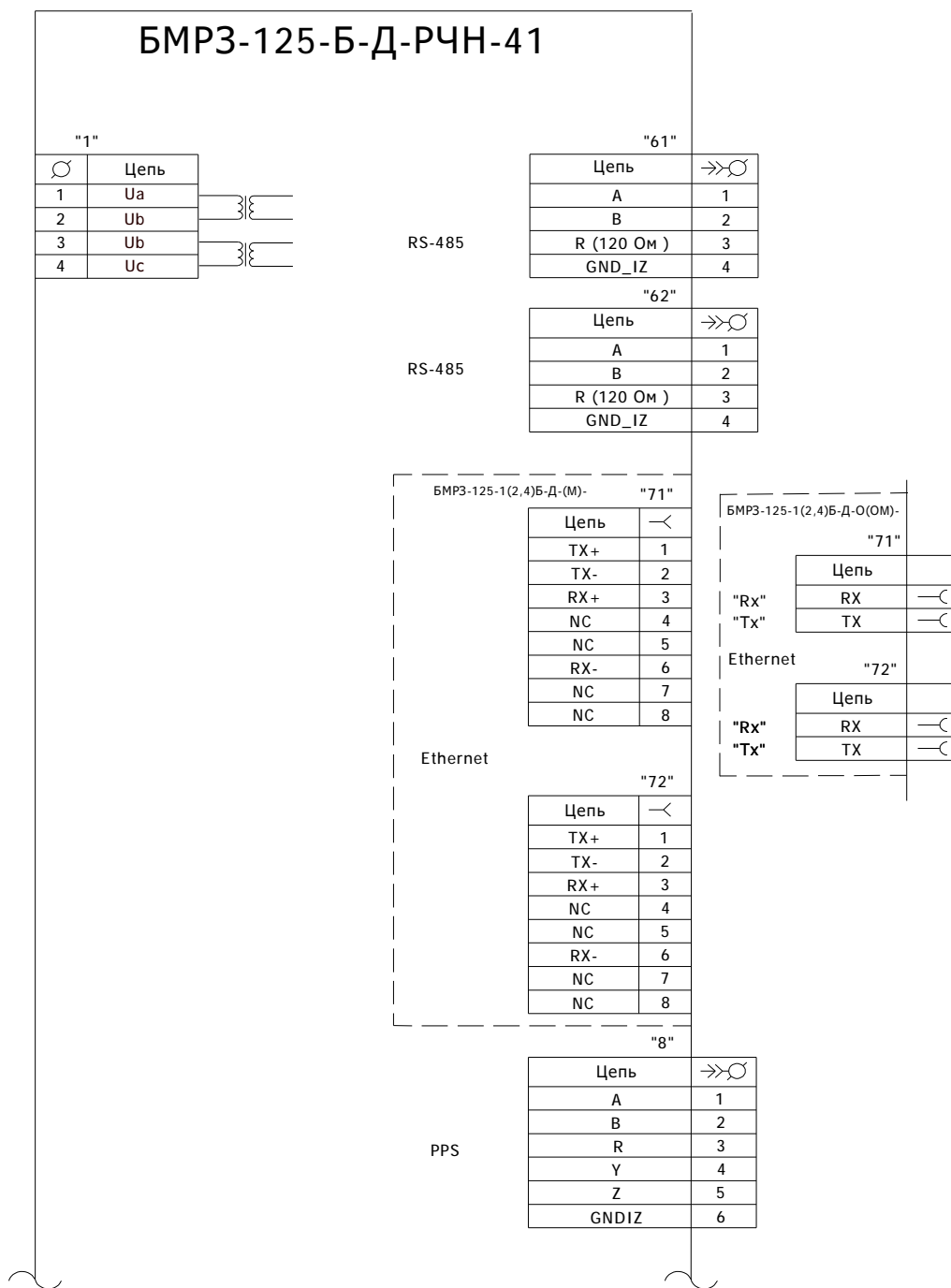


Рисунок А.1 (лист 1 из 2) - Схема электрическая подключения

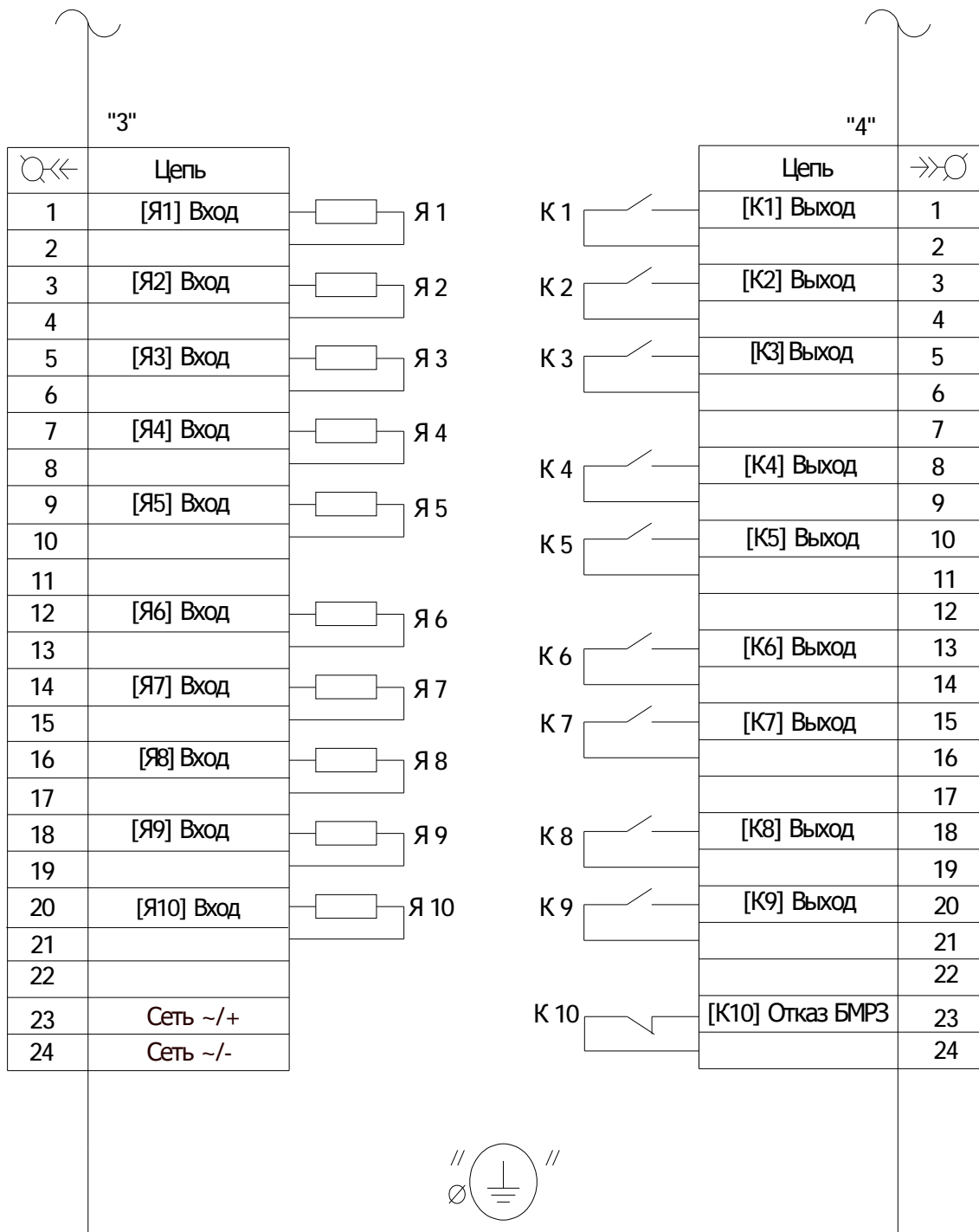


Рисунок А.1 (лист 2 из 2) - Схема электрическая подключения

**Приложение Б**  
(обязательное)  
**Алгоритмы функций автоматки**

В таблице Б.1 указана информация для упрощения работы с функциональными схемами, приведенными на рисунках Б.1 - Б.9.

Таблица Б.1- Программные ключи

Номер очереди	Функция		Номер рисунка	Обозначение ключа
Первая	АЧР-1	АЧР1 введена [V] / выведена [ ]	Б.1	S1 1оч.
		Блокировка АЧР-1 по скорости снижения частоты введена [V] / выведена [ ]	Б.1	S2 1оч.
	АЧР-2	АЧР2 введена [V] / выведена [ ]	Б.1	S3 1оч.
		Контроль напряжения для АЧР-2 введен [V] / выведен [ ]	Б.1	S4 1оч.
	ДАР	ДАР введена [V] / выведена [ ]	Б.1	S5 1оч.
	ЧАПВ	Контроль напряжения для ЧАПВ введен [V] / выведен [ ]	Б.2	S12 1оч.
		ЧАПВ введено [V] / выведено [ ]	Б.2	S38 1оч.
	АОСН	АОСН введена [V] / выведена [ ]	Б.1, Б.3	S21 1оч.
		Блокировка АОСН по $U_2 >$ введена [V] / выведена [ ]	Б.3	S73 1оч.
	АПВН	АПВН введено [V] / выведено [ ]	Б.4	S39 1оч.
	АОПЧ	АОПЧ введено [V] / выведено [ ]	Б.5	S7 1оч.
		Ускорение АОПЧ по скорости повышения частоты введено [V] / выведено [ ]	Б.5	S8 1оч.
		Ускорение возврата АОПЧ по скорости снижения частоты введено [V] / выведено [ ]	Б.5	S9 1оч.
		Формирование АОПЧ в виде однократного сигнала [V]/ импульсов [ ]	Б.5	S10 1оч.
Прочие уставки	Квитирование блокировки АПВН введено [V] / выведено [ ]	Б.4	S25 1оч.	
Вторая	АЧР-1	АЧР1 введена [V] / выведена [ ]	Б.1	S1 2оч.
		Блокировка АЧР-1 по скорости снижения частоты введена [V] / выведена [ ]	Б.1	S2 2оч.
	АЧР-2	АЧР2 введена [V] / выведена [ ]	Б.1	S3 2оч.
		Контроль напряжения для АЧР-2 введен [V] / выведен [ ]	Б.1	S4 2оч.
	ДАР	ДАР введена [V] / выведена [ ]	Б.1	S5 2оч.
	ЧАПВ	Контроль напряжения для ЧАПВ введен [V] / выведен [ ]	Б.2	S12 2оч.
		ЧАПВ введено [V] / выведено [ ]	Б.2	S38 2оч.
	АОСН	АОСН введена [V] / выведена [ ]	Б.1, Б.3	S21 2оч.
		Блокировка АОСН по $U_2 >$ введена [V] / выведена [ ]	Б.3	S73 2оч.
	АПВН	АПВН введено [V] / выведено [ ]	Б.4	S39 2оч.
АОПЧ	АОПЧ введено [V] / выведено [ ]	Б.5	S7 2оч.	

Продолжение таблицы Б.1

Номер очереди	Функция		Номер рисунка	Обозначение ключа
Вторая	АОПЧ	Ускорение АОПЧ по скорости повышения частоты введено [V] / выведено [ ]	Б.5	S8 2оч.
		Ускорение возврата АОПЧ по скорости снижения частоты введено [V] / выведено [ ]	Б.5	S9 2оч.
		Формирование АОПЧ в виде однократного сигнала [V]/ импульсов [ ]	Б.5	S10 2оч.
	Прочие уставки	Квитирование блокировки АПВН введено [V] / выведено [ ]	Б.4	S25 2оч.
Третья	АЧР-1	АЧР1 введена [V] / выведена [ ]	Б.1	S1 3оч.
		Блокировка АЧР-1 по скорости снижения частоты введена [V] / выведена [ ]	Б.1	S2 3оч.
	АЧР-2	АЧР2 введена [V] / выведена [ ]	Б.1	S3 3оч.
		Контроль напряжения для АЧР-2 введен [V] / выведен [ ]	Б.1	S4 3оч.
	ДАР	ДАР введена [V] / выведена [ ]	Б.1	S5 3оч.
	ЧАПВ	Контроль напряжения для ЧАПВ введен [V] / выведен [ ]	Б.2	S12 3оч.
		ЧАПВ введено [V] / выведено [ ]	Б.2	S38 3оч.
	АОСН	АОСН введена [V] / выведена [ ]	Б.1, Б.3	S21 3оч.
		Блокировка АОСН по U <sub>2</sub> > введена [V] / выведена [ ]	Б.3	S73 3оч.
	АПВН	АПВН введено [V] / выведено [ ]	Б.4	S39 3оч.
	АОПЧ	АОПЧ введено [V] / выведено [ ]	Б.5	S7 3оч.
		Ускорение АОПЧ по скорости повышения частоты введено [V] / выведено [ ]	Б.5	S8 3оч.
		Ускорение возврата АОПЧ по скорости снижения частоты введено [V] / выведено [ ]	Б.5	S9 3оч.
Формирование АОПЧ в виде однократного сигнала [V]/ импульсов [ ]		Б.5	S10 3оч.	
Прочие уставки	Квитирование блокировки АПВН введено [V] / выведено [ ]	Б.4	S25 3оч.	
Четвертая	АЧР-1	АЧР1 введена [V] / выведена [ ]	Б.1	S1 4оч.
		Блокировка АЧР-1 по скорости снижения частоты введена [V] / выведена [ ]	Б.1	S2 4оч.
	АЧР-2	АЧР2 введена [V] / выведена [ ]	Б.1	S3 4оч.
		Контроль напряжения для АЧР-2 введен [V] / выведен [ ]	Б.1	S4 4оч.
	ДАР	ДАР введена [V] / выведена [ ]	Б.1	S5 4оч.
	ЧАПВ	Контроль напряжения для ЧАПВ введен [V] / выведен [ ]	Б.2	S12 4оч.
ЧАПВ введено [V] / выведено [ ]		Б.2	S38 4оч.	

Продолжение таблицы Б.1

Номер очереди	Функция		Номер рисунка	Обозначение ключа
Четвертая	АОСН	АОСН введена [V] / выведена [ ]	Б.1, Б.3	S21 4оч.
		Блокировка АОСН по U2> введена [V] / выведена [ ]	Б.3	S73 4оч.
	АПВН	АПВН введено [V] / выведено [ ]	Б.4	S39 4оч.
	АОПЧ	АОПЧ введено [V] / выведено [ ]	Б.5	S7 4оч.
		Ускорение АОПЧ по скорости повышения частоты введено [V] / выведено [ ]	Б.5	S8 4оч.
		Ускорение возврата АОПЧ по скорости снижения частоты введено [V] / выведено [ ]	Б.5	S9 4оч.
	Прочие уставки	Формирование АОПЧ в виде однократного сигнала [V]/ импульсов [ ]	Б.5	S10 4оч.
Пятая	АЧР-1	Квитирование блокировки АПВН введено [V] / выведено [ ]	Б.4	S25 4оч.
		АЧР1 введена [V] / выведена [ ]	Б.1	S1 5оч.
	АЧР-2	Блокировка АЧР-1 по скорости снижения частоты введена [V] / выведена [ ]	Б.1	S2 5оч.
		АЧР2 введена [V] / выведена [ ]	Б.1	S3 5оч.
	ДАР	Контроль напряжения для АЧР-2 введен [V] / выведен [ ]	Б.1	S4 5оч.
		ДАР введена [V] / выведена [ ]	Б.1	S5 5оч.
	ЧАПВ	Контроль напряжения для ЧАПВ введен [V] / выведен [ ]	Б.2	S12 5оч.
		ЧАПВ введено [V] / выведено [ ]	Б.2	S38 5оч.
	АОСН	АОСН введена [V] / выведена [ ]	Б.1, Б.3	S21 5оч.
		Блокировка АОСН по U2> введена [V] / выведена [ ]	Б.3	S73 5оч.
	АПВН	АПВН введено [V] / выведено [ ]	Б.4	S39 5оч.
	АОПЧ	АОПЧ введено [V] / выведено [ ]	Б.5	S7 5оч.
		Ускорение АОПЧ по скорости повышения частоты введено [V] / выведено [ ]	Б.5	S8 5оч.
		Ускорение возврата АОПЧ по скорости снижения частоты введено [V] / выведено [ ]	Б.5	S9 5оч.
Прочие уставки	Формирование АОПЧ в виде однократного сигнала [V]/ импульсов [ ]	Б.5	S10 5оч.	
	Квитирование блокировки АПВН введено [V] / выведено [ ]	Б.4	S25 5оч.	
Шестая	АЧР-1	АЧР1 введена [V] / выведена [ ]	Б.1	S1 6оч.
		Блокировка АЧР-1 по скорости снижения частоты введена [V] / выведена [ ]	Б.1	S2 6оч.
	АЧР-2	АЧР2 введена [V] / выведена [ ]	Б.1	S3 6оч.
		Контроль напряжения для АЧР-2 введен [V] / выведен [ ]	Б.1	S4 6оч.
	ДАР	ДАР введена [V] / выведена [ ]	Б.1	S5 6оч.
	ЧАПВ	Контроль напряжения для ЧАПВ введен [V] / выведен [ ]	Б.2	S12 6оч.
		ЧАПВ введено [V] / выведено [ ]	Б.2	S38 6оч.

Продолжение таблицы Б.1

Номер очереди	Функция		Номер рисунка	Обозначение ключа
Шестая	АОСН	АОСН введена [V] / выведена [ ]	Б.1, Б.3	S21 боч.
		АОСН с длительной уставкой по времени [V] / с обычной уставкой по времени [ ]	Б.3	S22 боч.
		Блокировка АОСН по U2> введена [V] / выведена [ ]	Б.3	S73 боч.
	АПВН	АПВН введено [V] / выведено [ ]	Б.4	S39 боч.
	АОПЧ	АОПЧ введено [V] / выведено [ ]	Б.5	S7 боч.
		Ускорение АОПЧ по скорости повышения частоты введено [V] / выведено [ ]	Б.5	S8 боч.
		Ускорение возврата АОПЧ по скорости снижения частоты введено [V] / выведено [ ]	Б.5	S9 боч.
		Формирование АОПЧ в виде однократного сигнала [V]/ импульсов [ ]	Б.5	S10 боч.
	Прочие уставки	Квитирование блокировки АПВН введено [V] / выведено [ ]	Б.4	S25 боч.
	Седьмая	АЧР-1	АЧР1 введена [V] / выведена [ ]	Б.1
Блокировка АЧР-1 по скорости снижения частоты введена [V] / выведена [ ]			Б.1	S2 7оч.
АЧР-2		АЧР2 введена [V] / выведена [ ]	Б.1	S3 7оч.
		Контроль напряжения для АЧР-2 введен [V] / выведен [ ]	Б.1	S4 7оч.
ДАР		ДАР введена [V] / выведена [ ]	Б.1	S5 7оч.
ЧАПВ		Контроль напряжения для ЧАПВ введен [V] / выведен [ ]	Б.2	S12 7оч.
		ЧАПВ введено [V] / выведено [ ]	Б.2	S38 7оч.
АОСН		АОСН введена [V] / выведена [ ]	Б.1, Б.3	S21 7оч.
		АОСН с длительной уставкой по времени [V] / с обычной уставкой по времени [ ]	Б.3	S22 7оч.
		Блокировка АОСН по U2> введена [V] / выведена [ ]	Б.3	S73 7оч.
АПВН		АПВН введено [V] / выведено [ ]	Б.4	S39 7оч.
АОПЧ		АОПЧ введено [V] / выведено [ ]	Б.5	S7 7оч.
		Ускорение АОПЧ по скорости повышения частоты введено [V] / выведено [ ]	Б.5	S8 7оч.
		Ускорение возврата АОПЧ по скорости снижения частоты введено [V] / выведено [ ]	Б.5	S9 7оч.
		Формирование АОПЧ в виде однократного сигнала [V]/ импульсов [ ]	Б.5	S10 7оч.
Прочие уставки	Квитирование блокировки АПВН введено [V] / выведено [ ]	Б.4	S25 7оч.	
Прочие уставки	КЦН введен [V] / выведен [ ]	Б.7	S711	
	Ввод режима переключения программы уставок импульсными командами	-	S717 <sup>1)</sup>	
Настройка вызова	Вызов по U2> введен [V] / выведен [ ]	Б.8	S74	
	Сигнализация блокировки по напряжению введена [V] / выведена [ ]	Б.8	S406	

<sup>1)</sup> Не передается в АСУ.

На рисунках Б.1 - Б.9 принято следующее обозначение:

- для входных аналоговых сигналов X/Y, где X - маркировка соединителя, Y - номер контакта (например, 1/1);
- для входных и выходных дискретных сигналов X/YУ, где X - маркировка соединителя, YУ - номер контакта (например, 3/1, 4/2).

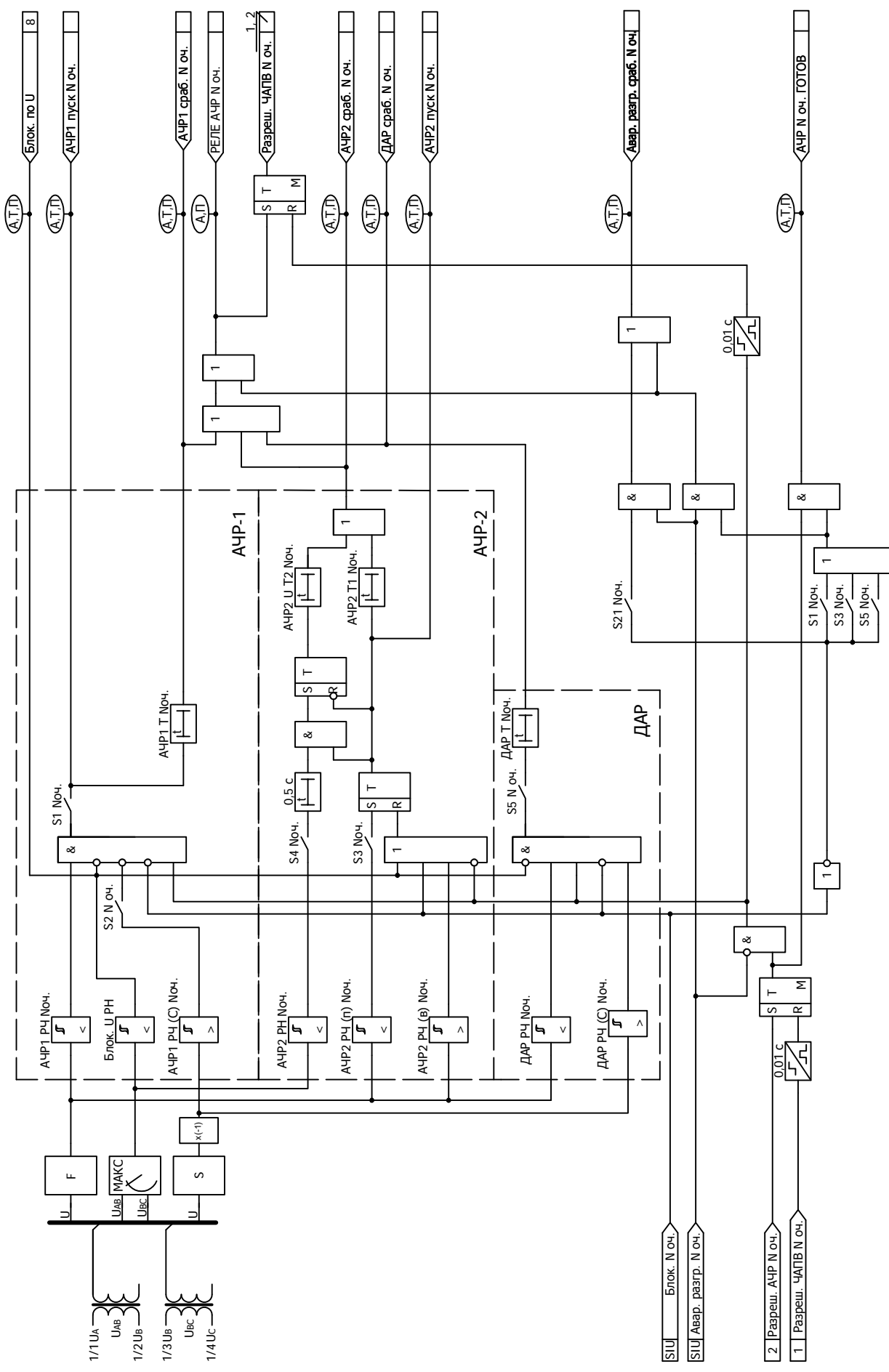


Рисунок Б.1 - Функциональная схема алгоритма N-ой очереди АЧР

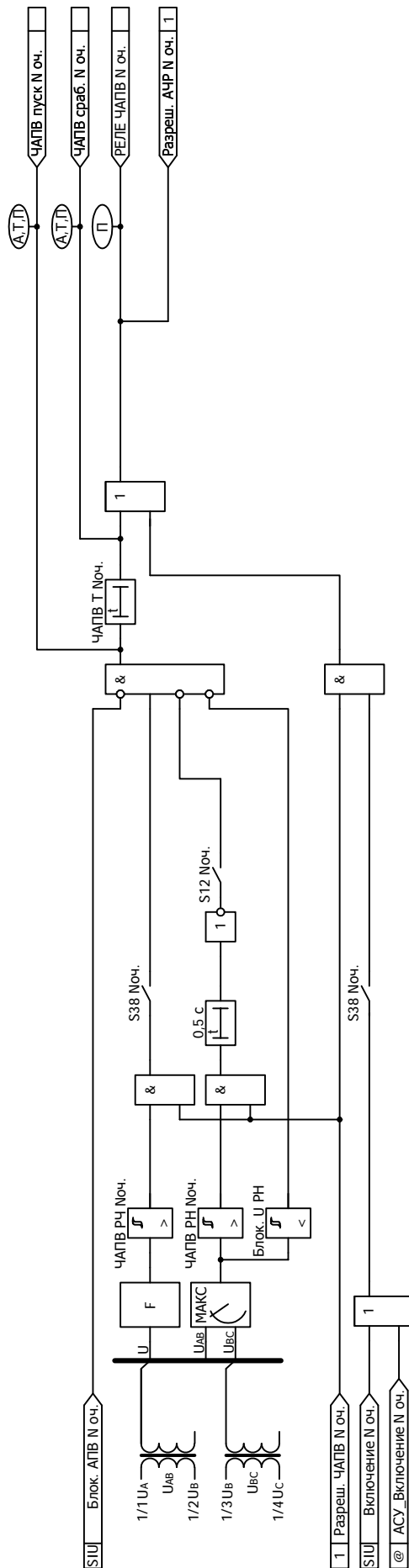
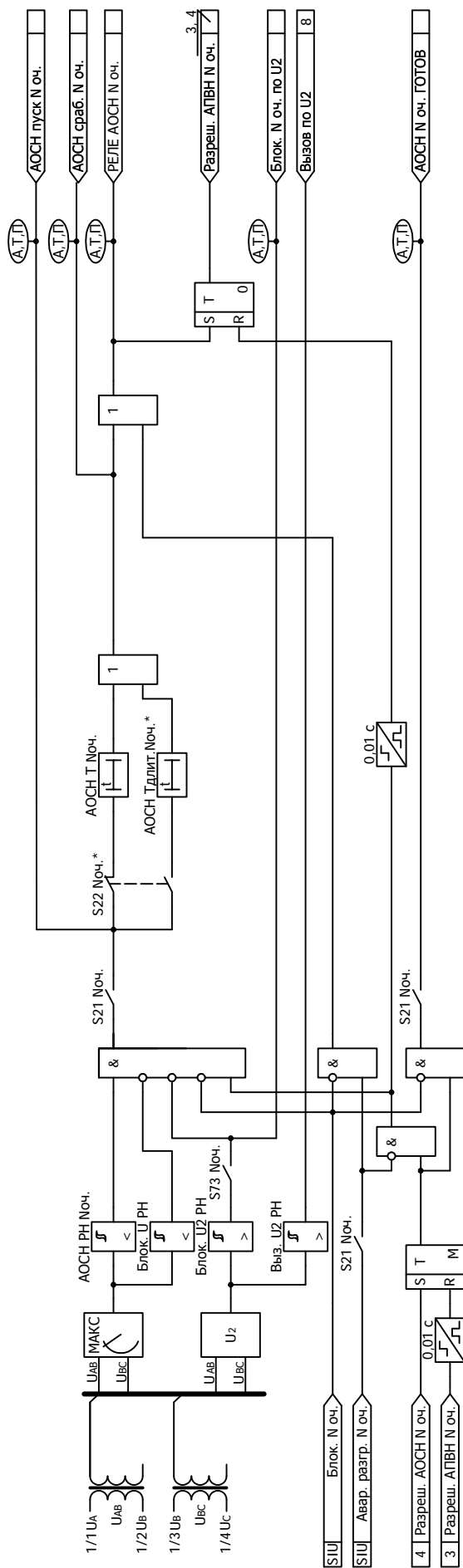


Рисунок Б.2 - Функциональная схема алгоритма N-ой очереди ЧАПВ



\*Элементы ("S22 Ноч." и "АОСН Тдлит.Ноч.") применены лишь в функциональных схемах алгоритма АОСН шестой и седьмой очереди.

Рисунок Б.3 - Функциональная схема алгоритма N-ой очереди АОСН

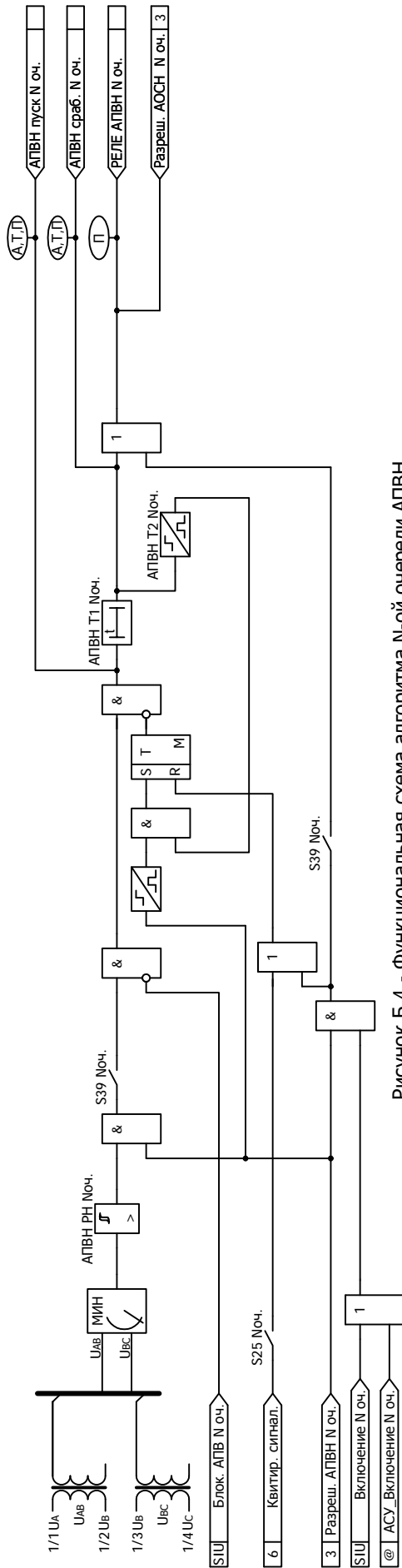


Рисунок Б.4 - Функциональная схема алгоритма N-ой очереди АПВН

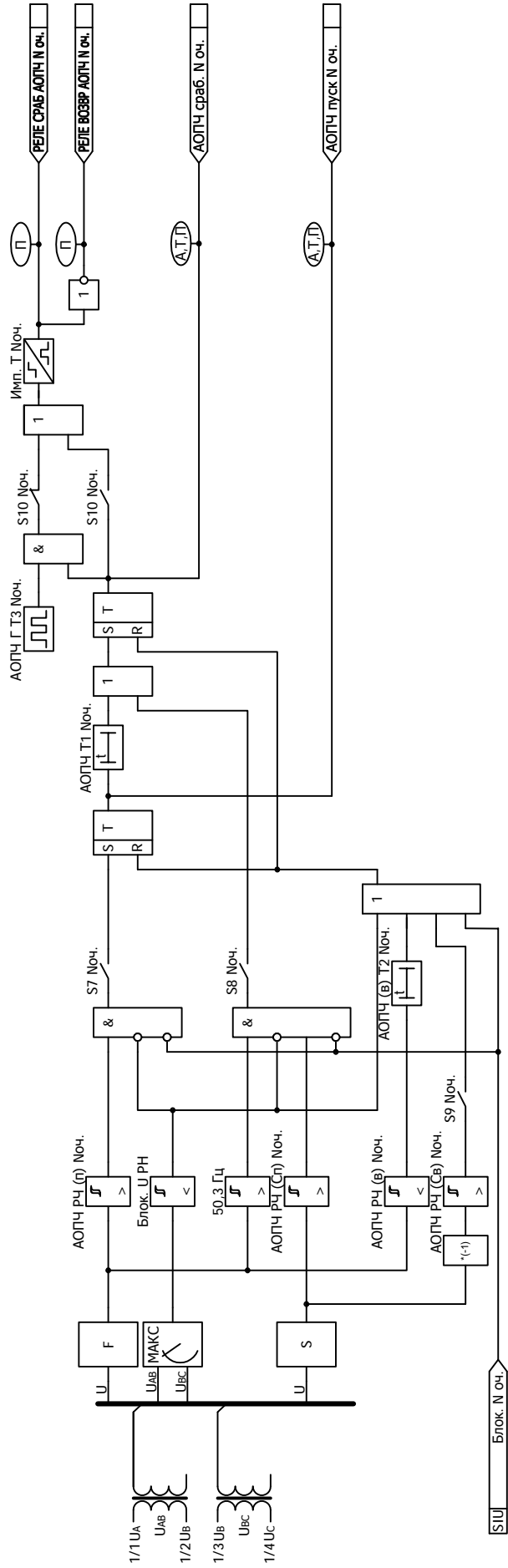


Рисунок Б.5 - Функциональная схема алгоритма N-ой очереди АОПЧ



Рисунок Б.6 - Функциональная схема алгоритма квитирования

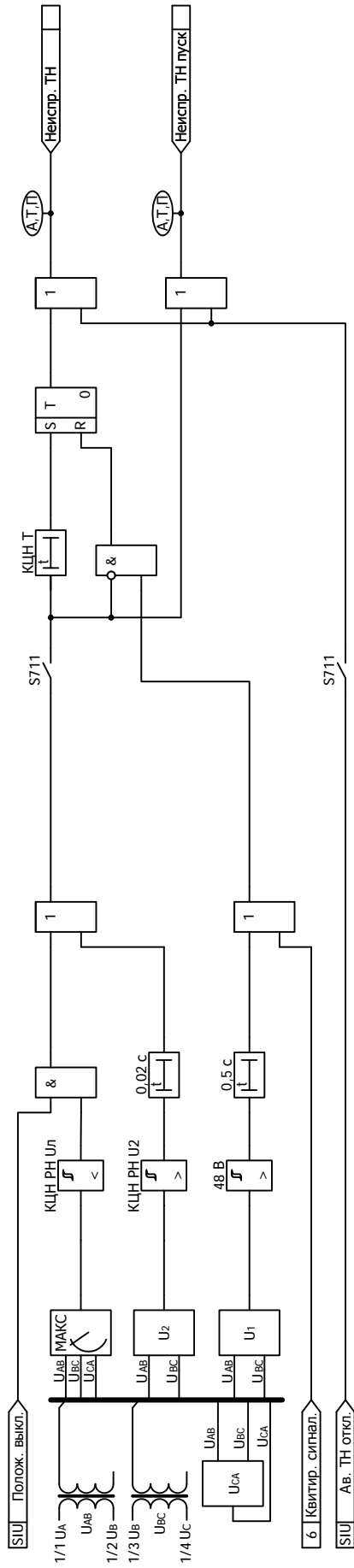


Рисунок Б.7 - Функциональная схема алгоритма контроля цепей измерительного трансформатора напряжения

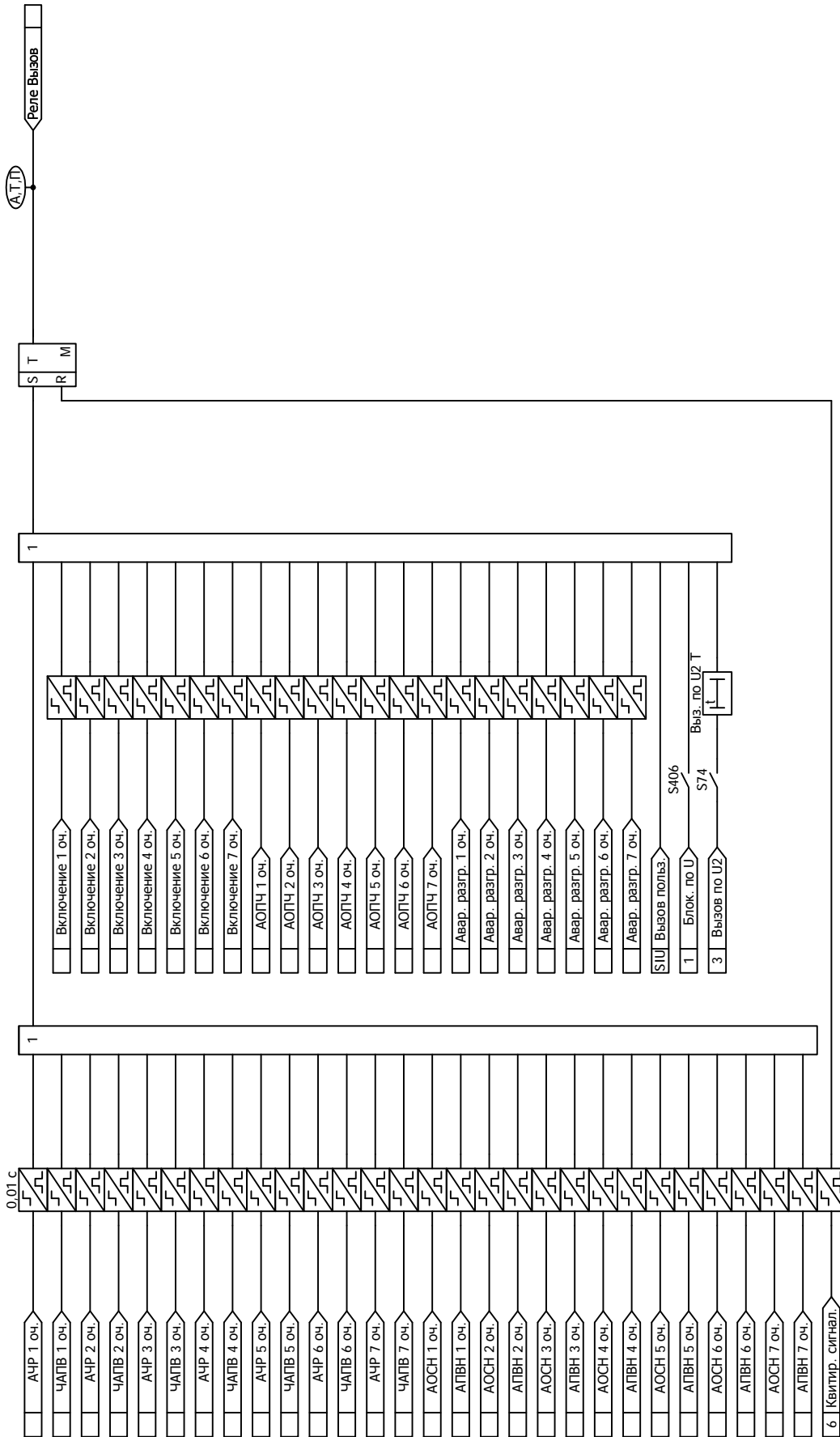


Рисунок Б.8 - функциональная схема алгоритма вызова

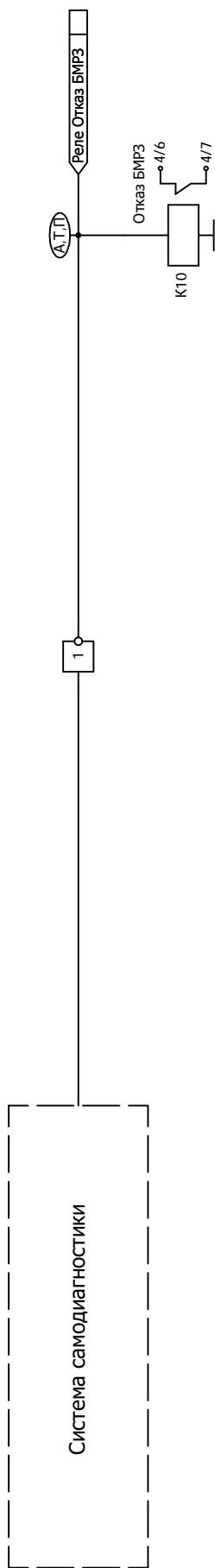


Рисунок Б.9 - Функциональная схема алгоритма диагностики

**Приложение В**  
(обязательное)  
**Дополнительные элементы схем ПМК**

В.1 В блоке реализован набор дополнительных элементов, предназначенных для построения функции автоматики в составе ПМК.

В.2 Дополнительные пусковые органы

В.2.1 В блоке реализован набор дополнительных пусковых органов (в соответствии с рисунком В.1).

В.2.2 Сигналы срабатывания дополнительных пусковых органов функциональных схем БФПО, доступные для использования при создании схем ПМК, в таблице назначений блока, а также для передачи в АСУ, приведены в таблице В.1.

Таблица В.1 - Дополнительные пусковые органы

Наименование сигнала		Сигнал доступен для использования в			Функция сигнала
		АСУ	таблице назначений	схемах ПМК	
1	ПО МАКС РН	+	+	+	Сигналы срабатывания дополнительных пусковых органов
2	ПО МИН РН1	+	+	+	
3	ПО МИН РН2	+	+	+	
4	ПО МАКС РН U2	+	+	+	
5	ПО МИН РЧ1	+	+	+	
6	ПО МИН РЧ2	+	+	+	
7	ПО МАКС РЧ1	+	+	+	
8	ПО МАКС РЧ2	+	+	+	

В.2.3 Параметры уставок дополнительных пусковых органов приведены в таблице В.2.

В.2.4 Параметры уставок приведены во вторичных значениях.

В.2.5 Заводская установка уставок дополнительных пусковых органов одинакова для всех программ.

В.2.6 Уставки дополнительных пусковых органов могут быть использованы для передачи в АСУ.

Таблица В.2 - Уставки автоматики

Уставка	Заводская установка	Диапазон	Дискретность	Коэффициент возврата
РН МАКС	95 В	От 2 до 100 В	1 В	0,95 - 0,98
РН1 МИН	20 В			1,03 - 1,07
РН2 МИН				
РН U2 МАКС	5 В	От 5 до 20 В		0,95 - 0,98
РЧ1 МИН	48,0 Гц	От 45,0 до 54,0 Гц	0,1 Гц	Возврат происходит при значении частоты выше уставки на 0,1 Гц
РЧ2 МИН				
РЧ1 МАКС	53,0 Гц	От 46,0 до 55,0 Гц		Возврат происходит при значении частоты ниже уставки на 0,1 Гц
РЧ2 МАКС				

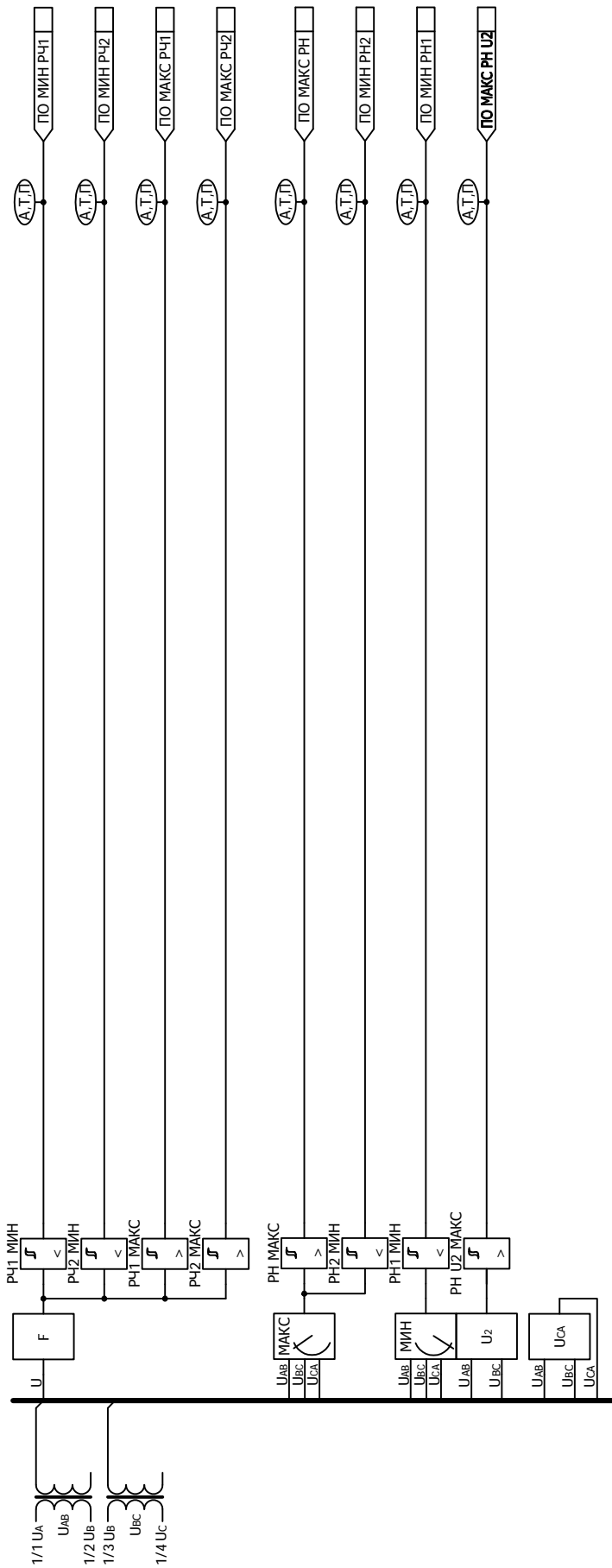


Рисунок В.1 - Функциональная схема алгоритма дополнительных пусковых органов

### В.3 Дополнительные уставки по времени

В.3.1 Параметры дополнительных уставок по времени приведены в таблице В.3.

В.3.2 Заводская установка дополнительных уставок по времени одинакова для всех программ.

В.3.3 Дополнительные уставки по времени могут быть использованы для передачи в АСУ.

Таблица В.3 - Уставки по времени

Уставка		Заводская установка	Диапазон	Дискретность
1	ТА01	1,00 с	От 0,00 до 600,00 с	0,01 с
2	ТА02			
3	ТА03			
4	ТА04			
5	ТА05			
6	ТА06			
7	ТА07			
8	ТА08			
9	ТА09			
10	ТА10			

### В.4 Дополнительные программные ключи

В.4.1 Дополнительные программные ключи приведены в таблице В.4.

В.4.2 Дополнительные программные ключи могут быть использованы для передачи в АСУ.

Таблица В.4 - Программные ключи

Функция		Обозначение ключа
1	Дополнительный ключ 01	SA01
2	Дополнительный ключ 02	SA02
3	Дополнительный ключ 03	SA03
4	Дополнительный ключ 04	SA04
5	Дополнительный ключ 05	SA05
6	Дополнительный ключ 06	SA06
7	Дополнительный ключ 07	SA07
8	Дополнительный ключ 08	SA08
9	Дополнительный ключ 09	SA09
10	Дополнительный ключ 10	SA10

**Приложение Г**  
(обязательное)  
**Адресация параметров в АСУ**

Г.1 Протоколы информационного обмена согласно ГОСТ Р МЭК 60870-5-101-2006 и ГОСТ Р МЭК 60870-5-104-2004

Г.1.1 Перечень параметров, доступных для передачи в АСУ по протоколам информационного обмена согласно ГОСТ Р МЭК 60870-5-101-2006 и ГОСТ Р МЭК 60870-5-104-2004, а также порядок адресации этих параметров приведены в таблице Г.1.

Настройка протоколов информационного обмена осуществляется в программном комплексе "Конфигуратор - МТ".

Г.1.2 Описание возможностей блока при подключении к АСУ содержится в руководстве по эксплуатации ДИВГ.648228.097 РЭ.

Таблица Г.1 - Адресация параметров в протоколах информационного обмена согласно ГОСТ Р МЭК 60870-5-101-2006 и ГОСТ Р МЭК 60870-5-104-2004

Наименование группы параметров в программном комплексе "Конфигуратор - МТ"	Диапазон доступных адресов <sup>1)</sup>	Параметры для передачи
Дискретные входы	1 - 127	Все дискретные входы из таблицы 3
Двухбитная телесигнализация	129 - 255	Все дискретные входы из таблицы 3
		Все дискретные выходы из таблицы 4
		Выходные сигналы функциональных схем БФПО, приведенные в таблице 9
		Дополнительные пусковые органы, приведенные в таблице В.1
		Выходные сигналы функциональных схем ПМК
Дискретные выходы	257 - 383	Все дискретные выходы из таблицы 4
Выходные сигналы БФПО, ПМК (служебная информация)	385 - 511	Все дискретные входы из таблицы 3
		Выходные сигналы функциональных схем БФПО, приведенные в таблице 9
		Дополнительные пусковые органы, приведенные в таблице В.1
		Выходные сигналы функциональных схем ПМК
Параметры сети <sup>2)</sup>	513 - 639	Все параметры из п. 4.3.1.1
Расчётные параметры сети <sup>2)</sup>	641 - 767	Все параметры из п. 4.3.1.1
Одиночные события релейной защиты	769 - 895	Все дискретные входы из таблицы 3
		Все дискретные выходы из таблицы 4
		Выходные сигналы функциональных схем БФПО, приведенные в таблице 9
		Дополнительные пусковые органы, приведенные в таблице В.1
		Выходные сигналы функциональных схем ПМК
Накопительная информация	897 - 1023	Все параметры из таблицы 11
Самодиагностика блока	1153 - 1279	Сигнал "Ошибка RTC" из таблицы 12

Продолжение таблицы Г.1

Наименование группы параметров в программном комплексе "Конфигуратор - МТ"	Диапазон доступных адресов <sup>1)</sup>	Параметры для передачи
Телеуправление	1281 - 1407	Все входные сигналы АСУ из таблицы 7
Уставки защит и автоматики	1409 - 1535	Все уставки из таблиц 5 и В.2, за исключением целочисленных
Уставки по времени	1537 - 1663	Все уставки из таблиц 6 и В.3
Программные ключи	1665 - 1791	Все программные ключи из таблиц Б.1 и В.4
Целочисленные уставки защит и автоматики	1793 - 1919	Целочисленные уставки из таблицы 5
Коэффициенты трансформации <sup>3)</sup>	1921	Коэффициент трансформации ТН (вход U <sub>AB</sub> )
	1922	Коэффициент трансформации ТН (вход U <sub>BC</sub> )
Срабатывание защит	2179	Выходные сигналы функциональных схем БФПО, приведенные в таблице 9
		Дополнительные пусковые органы, приведенные в таблице В.1
		Выходные сигналы функциональных схем ПМК
<sup>1)</sup> Адресация внутри группы должна начинаться с минимально возможного адреса и не должна содержать пустых мест. Порядок следования параметров в группе произвольный. <sup>2)</sup> Могут передаваться как первичные, так и вторичные значения величин. <sup>3)</sup> Коэффициенты трансформации имеют фиксированную заводскую адресацию и обязательны для передачи в АСУ.		

Г.2 Протоколы информационного обмена MODBUS-RTU и MODBUS-TCP

Г.2.1 Перечень параметров, доступных для передачи в АСУ по протоколам информационного обмена MODBUS-RTU и MODBUS-TCP, а также порядок адресации этих параметров приведены в таблице Г.2.

Настройка протоколов информационного обмена осуществляется в программном комплексе "Конфигуратор - МТ".

Таблица Г.2 - Адресация параметров в протоколах информационного обмена MODBUS-RTU и MODBUS-TCP

Наименование группы параметров в программном комплексе "Конфигуратор - МТ"	Диапазон доступных адресов <sup>1)</sup>	Параметры для передачи
Дискретные входы (Discrete Inputs)	1 - 535	Все дискретные входы из таблицы 3
		Все дискретные выходы из таблицы 4
		Выходные сигналы функциональных схем БФПО, приведенные в таблице 9
		Дополнительные пусковые органы, приведенные в таблице В.1
		Выходные сигналы функциональных схем ПМК
Битовые сигналы (Coils)	1 - 535	Все входные сигналы АСУ из таблицы 7
		Все программные ключи из таблиц Б.1 и В.4
		Все параметры из таблицы 11

Продолжение таблицы Г.2

Наименование группы параметров в программном комплексе "Конфигуратор - МТ"	Диапазон доступных адресов <sup>1)</sup>	Параметры для передачи
Входные регистры (Input Registers)	1 - 535	Все параметры из п. 4.3.1.1 <sup>2)</sup>
		Все параметры из таблицы 11
		Сигнал "Ошибка RTC" из таблицы 12
Регистры хранения (Holding Registers) <sup>3)</sup>	1 - 532	Все уставки из таблиц 5, 6, В.2 и В.3
	65434	Время блока
	65533	Коэффициент трансформации трансформатора напряжения (вход U <sub>AB</sub> )
	65534	Коэффициент трансформации трансформатора напряжения (вход U <sub>BC</sub> )
<sup>1)</sup> Порядок следования параметров в группе произвольный. <sup>2)</sup> Могут передаваться как первичные, так и вторичные значения величин. <sup>3)</sup> Коэффициенты трансформации имеют фиксированную заводскую адресацию и обязательны для передачи в АСУ.		

Г.3 Протокол информационного обмена согласно ГОСТ Р МЭК 60870-5-103-2005

Г.3.1 Перечень параметров, доступных для передачи в АСУ по протоколу информационного обмена согласно ГОСТ Р МЭК 60870-5-103-2005, а также порядок адресации параметров приведены в таблице Г.3. Настройка протокола информационного обмена осуществляется в программном комплексе "Конфигуратор - МТ".

Для передачи сигналов, согласно протоколу, необходимо задать соответствие между описаниями сигналов ГОСТ Р МЭК 60870-5-103-2005 и выходными сигналами БФПО, ПМК. В графе "Выходные сигналы БФПО, ПМК" таблицы Г.3 приведены рекомендуемые выходные сигналы БФПО.

Таблица Г.3 - Адресация параметров в протоколе информационного обмена согласно ГОСТ Р МЭК 60870-5-103-2005

GIN	Описание сигнала согласно ГОСТ Р МЭК 60870-5-103-2005	ASDU	GI	FUN	INF	Выходные сигналы БФПО, ПМК
0x0100	Параметры сети					
0x0101	Ток фазы В	3.1	-	128	144	-
0x0102	Ток фазы В	3.2	-	128	145	-
0x0103	Напряжение А-В	3.2	-	128	145	"U <sub>AB</sub> , В"
0x0104	Ток фазы В	3.3	-	128	146	-
0x0105	Напряжение А-В	3.3	-	128	146	"U <sub>AB</sub> , В"
0x0106	Активная мощность P	3.3	-	128	146	-
0x0107	Реактивная мощность Q	3.3	-	128	146	-
0x0108	Ток нейтрали I <sub>n</sub>	3.4	-	128	147	-
0x0109	Напряжение нейтрали V <sub>en</sub>	3.4	-	128	147	-
0x010A	Ток фазы А	9	-	128	148	-
0x010B	Ток фазы В	9	-	128	148	-
0x010C	Ток фазы С	9	-	128	148	-
0x010D	Напряжение А-Е	9	-	128	148	-

Продолжение таблицы Г.3

GIN	Описание сигнала согласно ГОСТ Р МЭК 60870-5-103-2005	ASDU	GI	FUN	INF	Выходные сигналы БФПО, ПМК
0x010E	Напряжение В-Е	9	-	128	148	-
0x010F	Напряжение С-Е	9	-	128	148	-
0x0110	Активная мощность P	9	-	128	148	-
0x0111	Реактивная мощность Q	9	-	128	148	-
0x0112	Частота f	9	-	128	148	"F, Гц"
0x0200	Состояние					
Сигнализация состояний в направлении контроля						
0x0201	АПВ активно	1	+	160	16	-
0x0202	Светодиоды выключены	1	-	160	19	"Квитиp. сигнал."
0x0203	Местная установка параметров	1	+	160	22	-
0x0204	Характеристика 1	1	+	128	23	"Программа уставок 1"
0x0205	Характеристика 2	1	+	128	24	"Программа уставок 2"
0x0206	Характеристика 3	1	+	128	25	-
0x0207	Характеристика 4	1	+	128	26	-
0x0208	Вспомогательный вход 1	1	+	160	27	-
0x0209	Вспомогательный вход 2	1	+	160	28	-
0x020A	Вспомогательный вход 3	1	+	160	29	-
0x020B	Вспомогательный вход 4	1	+	160	30	-
Контрольная информация в направлении контроля						
0x020C	Контроль измерений тока	1	+	160	32	-
0x020D	Контроль измерений напряжения	1	+	160	33	"Неиспр. ТН"
0x020E	Контроль последовательности фаз	1	+	160	35	-
0x020F	Контроль цепи отключения	1	+	160	36	-
0x0210	Работа резервной токовой защиты	1	+	128	37	-
0x0211	Повреждение предохранителя трансформатора напряжения	1	+	160	38	"Неиспр. ТН"
0x0212	Функционирование телезащиты нарушено	1	+	160	39	-
0x0213	Групповое предупреждение	1	+	160	46	"Реле Вызов"
0x0214	Групповой аварийный сигнал	1	+	160	47	-
Сигнализация о замыкании на землю в направлении контроля						
0x0215	Замыкание на землю фазы А	1	+	160	48	-
0x0216	Замыкание на землю фазы В	1	+	160	49	-
0x0217	Замыкание на землю фазы С	1	+	160	50	-
0x0218	Замыкание на землю на линии (впереди)	1	+	160	51	-
0x0219	Замыкание на землю на шинах (позади)	1	+	160	52	-

Продолжение таблицы Г.3

GIN	Описание сигнала согласно ГОСТ Р МЭК 60870-5-103-2005	ASDU	GI	FUN	INF	Выходные сигналы БФПО, ПМК
<b>Сигнализация о повреждениях в направлении контроля</b>						
0x021A	Запуск защиты, фаза А	2	+	160	64	-
0x021B	Запуск защиты, фаза В	2	+	160	65	-
0x021C	Запуск защиты, фаза С	2	+	160	66	-
0x021D	Запуск защиты, нулевая последовательность	2	+	160	67	-
0x021E	Общее отключение	2	-	128	68	-
0x021F	Отключение фазы А	2	-	160	69	-
0x0220	Отключение фазы В	2	-	160	70	-
0x0221	Отключение фазы С	2	-	160	71	-
0x0222	Отключение резервной защитой I>>	2	-	128	72	-
0x0223	Повреждение на линии	2	-	160	74	-
0x0224	Повреждение на шинах	2	-	128	75	-
0x0225	Передача сигнала телезащиты	2	-	160	76	-
0x0226	Прием сигнала телезащиты	2	-	160	77	-
0x0227	Зона 1	2	-	128	78	-
0x0228	Зона 2	2	-	128	79	-
0x0229	Зона 3	2	-	128	80	-
0x022A	Зона 4	2	-	128	81	-
0x022B	Зона 5	2	-	128	82	-
0x022C	Зона 6	2	-	128	83	-
0x022D	Общий запуск	2	+	160	84	"Пуск автом."
0x022E	Отказ выключателя	2	-	160	85	-
0x022F	Отключение I>	2	-	160	90	-
0x0230	Отключение I>>	2	-	160	91	-
0x0231	Отключение In>	2	-	160	92	-
0x0232	Отключение In>>	2	-	160	93	-
<b>Сигнализация о работе АПВ в направлении контроля</b>						
0x0233	Выключатель включен при помощи АПВ	1	-	160	128	-
0x0234	Выключатель включен при помощи АПВ с задержкой	1	-	160	129	-
0x0235	АПВ заблокировано	1	+	160	130	-
0x0300	Дискретные входы и выходы					
Дискретные входы						
0x0301-0x0380	Частный диапазон	1	@ <sup>1)</sup>	@	@	Все дискретные входы из таблицы 3
Дискретные выходы						
0x0381-0x03FF	Частный диапазон	1	@	@	@	Все дискретные выходы из таблицы 4
0x0400	Выходные сигналы БФПО, ПМК					
0x0401-0x04C0	Частный диапазон	1	@	@	@	Выходные сигналы функциональных схем БФПО, приведенные в таблице 9. Выходные сигналы функциональных схем ПМК

Продолжение таблицы Г.3

GIN	Описание сигнала согласно ГОСТ Р МЭК 60870-5-103-2005	ASDU	GI	FUN	INF	Выходные сигналы БФПО, ПМК
0x04C1-0x04FF	Частный диапазон	2	@	@	@	Выходные сигналы функциональных схем БФПО, приведенные в таблице 9. Выходные сигналы функциональных схем ПМК
0x0500	Телеуправление					
0x0501	АПВ	20	-	160	16	-
0x0502	Выключение светодиодов	20	-	160	19	"АСУ_Квитирование"
0x0503	Активизировать характеристику 1	20	-	128	23	"АСУ_Программа 1"
0x0504	Активизировать характеристику 2	20	-	128	24	"АСУ_Программа 2"
0x0505	Активизировать характеристику 3	20	-	128	25	-
0x0506	Активизировать характеристику 4	20	-	128	26	-
0x0507-0x052D	Частный диапазон	20	-	@	@	Все входные сигналы АСУ из таблицы 7
0x0600	Самодиагностика блока					
0x0601-0x0620	Частный диапазон	1	@	@	@	"Реле Отказ БМРЗ", "Отказ ПМК"
0x0A00	Программные ключи					
0x0A01-0x0AFF	Частный диапазон	-	-	-	-	Все программные ключи из таблиц Б.1 и В.4
0x0B00	Программные ключи (продолжение)					
0x0B01-0x0BFF	Частный диапазон	-	-	-	-	Все программные ключи из таблиц Б.1 и В.4
0x0C00	Уставки защит и автоматики					
0x0C01-0x0CFF	Частный диапазон	-	-	-	-	Все уставки из таблиц 5 и В.2, за исключением целочисленных
0x0D00	Уставки по времени					
0x0D01-0x0DFE	Частный диапазон	-	-	-	-	Все уставки из таблиц 6 и В.3
0x0E00	Целочисленные уставки защит и автоматики					
0x0E01-0x0EFF	Частный диапазон	-	-	-	-	-
0x0F00	Коэффициент трансформации <sup>2)</sup>					
0x0F01	Частный диапазон	-	-	-	-	Ктр UAB
0x0F02	Частный диапазон	-	-	-	-	Ктр UBC
0x0F03	Частный диапазон	-	-	-	-	-
0x0F04	Частный диапазон	-	-	-	-	-
0x0F05	Частный диапазон	-	-	-	-	-
0x0F06	Частный диапазон	-	-	-	-	-
0x0F07	Частный диапазон	-	-	-	-	-
0x0F08	Частный диапазон	-	-	-	-	-

<sup>1)</sup> @ - параметр настраивается в программном комплексе "Конфигуратор - МТ".

<sup>2)</sup> Коэффициенты трансформации имеют фиксированную заводскую адресацию и обязательны для передачи в АСУ.

## Г.4 Протокол информационного обмена согласно ГОСТ Р МЭК 61850

Г.4.1 В исполнениях блоков с поддержкой МЭК 61850 (согласно таблице 1) обеспечивается передача данных и команд по протоколу информационного обмена согласно ГОСТ Р МЭК 61850 ч. 6, 7-1, 7-2, 7-3, 7-4 (редакция 2), МЭК 61850-8-1 (редакция 2) сообщениями MMS и сообщениями GOOSE.

Состав, структура и адресация передаваемой информации приведены в файле ICD, входящем в состав БФПО. Описания соответствия МЭК 61850 ("MICS", "PICS", "PIXIT", "PICS") входят в состав БФПО и доступны в программном комплексе "Конфигуратор - МТ".

Уставки защит и автоматики, выдержки времени и программные ключи представлены:

- в логических узлах "TCTR", "TVTR" - коэффициенты трансформации трансформаторов тока и трансформаторов напряжения, соответственно;

- в логических узлах с префиксом "Set\_" - уставки функций защит и автоматики.

Измеряемые величины передаются во вторичных значениях.

Значения уставок по времени передаются в миллисекундах. Значения остальных уставок передаются в единицах, указанных в настоящем РЭ.

Для назначаемых сигналов и команд АСУ логического узла "User\_GAPC1" в программном комплексе "Конфигуратор - МТ" может быть задано соответствие сигналам БФПО и ПМК.

Для передачи и приема сигналов сообщениями GOOSE в блоке предусмотрены назначаемые виртуальные входы и виртуальные выходы в составе логического узла "GSE\_GGIO1". Назначение входных и выходных сигналов БФПО и ПМК на виртуальные входы и выходы осуществляется в программном комплексе "Конфигуратор - МТ".

