

БМРЗ-ДЗЛ2

Дифференциальная защита линий 110-220 кВ

До 6 концов линии

Интеллектуальное устройство БМРЗ-ДЗЛ2 предназначено для выполнения функций основной дифференциальной защиты кабельных и воздушных линий 110 - 220 кВ, резервных защит, автоматики, управления и сигнализации присоединений напряжением 110 - 220 кВ.

БМРЗ-ДЗЛ2 выполняет функцию дифференциальной защиты двухконцевых и многоконцевых линий (до 6 концов).



Единое ПО для устройств
НТЦ «Механотроника»
с графическим редактором
гибкой логики



Сертификат соответствия International
Users Group IEC 61850 Edition 2

ООО «НТЦ «Механотроника» более 30 лет разрабатывает и производит интеллектуальные устройства релейной защиты и автоматики. Развиваясь и совершенствуясь, предприятие наращивает выпуск существующих устройств и решений и создает новые, превосходящие по своим параметрам продукцию мирового уровня.



 **МЕХАНОТРОНИКА**
Интеллектуальные устройства релейной защиты

198206, Санкт-Петербург, ул. Пионерстроя, д. 23, лит. А
Единый телефон тех. поддержки: 8 (800) 250-63-60
www.mtrele.ru

ИЧМ

- Встроенный или вынесенный пульт
- 16 назначаемых светодиодов
- 2 назначаемые клавиши
- Управление выключателем
- Работа от - 40 °С до + 55 °С
- Степень защиты IP 54

Средства конфигурирования

- Графический редактор логики:
 - функциональные блоки
 - независимые пусковые органы
 - логические элементы
- Таблица назначений сигналов
- 4 группы уставок

Измерения

- Действующие значения фазных токов
- Действующие значения линейных напряжений
- Углы между векторами токов и напряжений
- Действующие значения напряжения нулевой последовательности
- Действующее значение тока нулевой последовательности
- Действующие значения фазных токов комплектов
- Действующие значения дифференциальных токов
- Действующие значения токов торможения
- Полная, активная, реактивная мощности
- Коэффициент мощности
- Линейные сопротивления
- Углы векторов мощности
- Частота сети

Передача информации

Передача информации ДЗЛ может осуществляться по выделенным каналам связи (ВОЛС) или через мультиплексоры. Поддерживаются интерфейсы передачи данных G.703/E1 и C37.94.

Резервирование

Защита может функционировать по одному каналу связи, но для повышения надежности защиты возможно использование второго канала связи.

Расстояния передачи данных в зависимости от типа ВОЛС:

Тип волокна	Расстояние работы
Многомодовое волокно	до 3 км
Одномодовое волокно	до 145 км

Подключение к ВОЛС осуществляется посредством SFP приемопередатчиков.

Передача информации возможна по двум волокнам (Duplex SFP) или одному волокну (Bidirectional SFP).

Регистратор аварийных сигналов

- Более часа записи в памяти осциллографа
- 16000 событий в памяти журнала событий
- Конфигурирование дополнительных сигналов пуска и регистрации
- Журнал параметров аварий

Входы/выходы

- Аналоговых входов: 16
- Дискретных входов: 32
- Дискретных выходов: 32

Связь

Протоколы:

- МЭК 61850
- МЭК 60870-5-104
- Modbus-TCP
- Modbus-RTU
- МЭК 60870-5-101/103
- Modbus-RTU
- SNTP, RTPv1, TSIP, NMEA

Интерфейсы:

- 2 x Ethernet оптический
- 2 x Ethernet RJ-485
- RS-485
- USB (настройка и конфигурирование устройства БМРЗ через ПК без дополнительной подачи оперативного питания)

Защищаемые линии

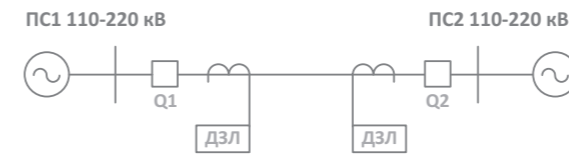


Рис. 1. Двухконцевая линия

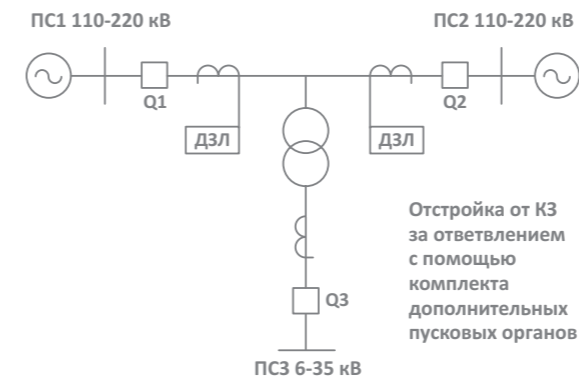


Рис. 3. Многоконцевая линия с ответвлением без источника питания

Синхронизация

Возможны следующие способы синхронизации комплектов:

- по внешнему синхросигналу PPS;
- по каналу связи.

Краткое описание функций

дзл

Дифференциальная защита является основной защитой линии с абсолютной селективностью. Защита реагирует на дифференциальный ток, равный сумме всех втекающих в линию токов. При отсутствии повреждения внутри защищаемой зоны дифференциальный ток равен току небаланса. ДТО предназначена для быстрого и селективного отключения короткого замыкания со значительным дифференциальным током в зоне действия защиты. ДТО отстраивается от максимального небаланса при внешних КЗ. Максимальный ток небаланса возникает при насыщении ТТ аperiodической составляющей тока КЗ. В ДЗТ используется торможение от сквозного тока, протекающего через защищаемый объект.

Линии с ответвлениями

Дифференциальная защита может устанавливаться на линии ответвлениями с силовыми трансформаторами без установленных на них комплектов ДЗЛ. Защита выполняется с пуском от ДЗ и ТЗНП, которые отстроены от КЗ за трансформаторами ответвлений.

Предотвращение срабатывания при насыщении ТТ

Для предотвращения ложного срабатывания ДЗТ при больших погрешностях ТТ, возникающих при насыщении ТТ аperiodической составляющей тока КЗ предусмотрены следующие меры:

- подключение к двум группам ТТ в схемах с двумя выключателями на присоединение;
- фиксация возникновения внешнего КЗ с последующей блокировкой ДЗТ. Участок точной трансформации должен быть не менее 10 мс;
- контроль наличия второй гармонической составляющей в дифференциальном токе.

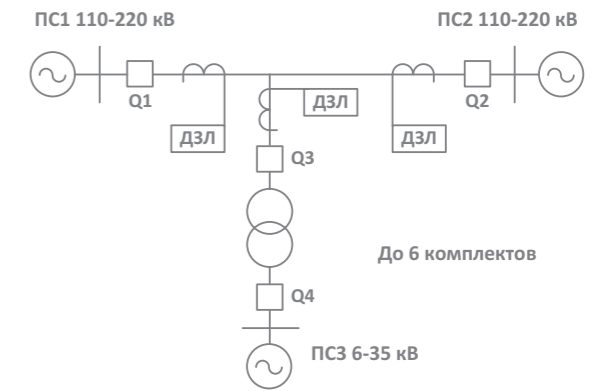


Рис. 2. Многоконцевая линия с источниками питания со всех сторон

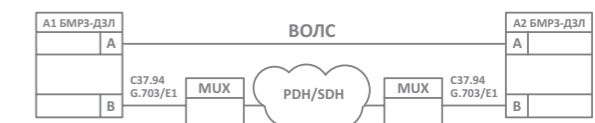


Рис. 4. Подключение по выделенному каналу связи и через мультиплексоры

Компенсация емкостного тока

В блоке предусмотрена компенсация ёмкостного тока линии. Компенсация емкостного тока линии позволяет снизить уставку срабатывания ДЗТ, что повышает чувствительность защиты к внутренним КЗ с большим переходным сопротивлением.

Контроль токовых цепей

В блоке реализована функция контроля токовых цепей. Функция позволяет избежать срабатывания защиты при ошибочных операциях с испытательными блоками и повреждении токовых цепей.

Одностороннее и двустороннее ОМП

Автоматическое определение места повреждения может быть выполнено методами одностороннего и двустороннего замера. Метод двустороннего замера применим в случае наличия цифрового канала связи между сторонами линии. При повреждении канала связи расчет ведется по методу одностороннего замера. Линия может быть выполнена из нескольких участков, различающихся своими параметрами.

Основные функции

Описание функции	Параметр
Дифференциальная защита линии	
Время срабатывания ДЗЛ	25 мс
Число концов линии	От 2 до 6
Возможность применения на линиях 110 – 220 кВ с ответвлениями	+
Наличие дополнительных пусковых органов для отстройки от КЗ за силовым трансформатором ответвления	+
Подключение к двум группам ТТ. Программное суммирование токов для исключения ложного срабатывания при насыщении ТТ при внешних КЗ	+
Блокировка дифференциальной защиты с торможением при фиксации внешнего КЗ для предотвращения срабатывания при насыщении ТТ	+
Блокировка по второй гармонике дифференциального тока для предотвращения срабатывания при насыщении ТТ при внешних КЗ	+
Возможность компенсации емкостных токов защищаемой линии	+
Контроль цепей тока	+
Синхронизация	
Синхронизация по каналу связи	+
Синхронизация от GPS/Глонасс приемника по сигналу PPS	+
Каналы связи	
Работа по выделенным ВОЛС	До 145 км
Подключение к мультиплексорам	G703/E1 С37.94
Количество каналов связи	От 1 до 2
Дополнительные функции	
Передача команд телеуправления	До 20
ОМП двустороннего замера	+
Резервные защиты	
Дистанционная защита	+
ТЗНП	+
МТЗ	+
ЗНФ, ЗНФР	+
УРОВ	+
АУВ, АПВ	Опционально