

ООО "НТЦ "МЕХАНОТРОНИКА"

27.12.31.000

код продукции при поставке на экспорт

Утвержден
ДИВГ.648228.082-08.07 РЭ - ЛУ



БЛОК МИКРОПРОЦЕССОРНЫЙ РЕЛЕЙНОЙ ЗАЩИТЫ БМРЗ-0,4АВ-51

Руководство по эксплуатации

ДИВГ.648228.082-08.07 РЭ

БФПО-0,4АВ-51_100 от 01.12.2022 ДИВГ.72024-51

1 Назначение изделия.....	4
2 Технические характеристики	5
2.1 Оперативное питание	5
2.2 Аналоговые входы	5
2.3 Дискретные входы	6
2.4 Дискретные выходы	7
2.5 Характеристики функций блока.....	9
3 Конфигурирование блока	11
3.1 Общие принципы	11
3.2 Реализация	13
4 Основные функции блока	18
4.1 Максимальная токовая защита (МТЗ)	18
4.2 Блокировка МТЗ при пусках и самозапусках электродвигателей (БМТЗ)	19
4.3 Дальнее резервирование при отказе защит или выключателей отходящих от шин линий (ДР, ЗДР)	19
4.4 Токовая защита нулевой последовательности (ТЗНП)	20
4.5 Дуговая защита	20
4.6 Автоматическое включение резерва от аварийного ввода (АВР АВ)	20
4.7 Восстановление нормального режима после АВР АВ (ВНР АВ).....	22
4.8 Оперативное управление выключателем	23
4.9 Включение выключателя	23
4.10 Отключение выключателя	24
4.11 Функции диагностики цепей выключателя.....	24
4.12 Функции сигнализации	25
5 Вспомогательные функции блока	26
5.1 Измерение параметров сети.....	26
5.2 Самодиагностика блока.....	26
5.3 Накопительная информация	26
5.4 Максметры.....	27
5.5 Осциллографирование аварийных событий.....	27
5.6 Журналы сообщений и аварий	27
5.7 Функции светодиодов	28
Приложение А Схема электрическая подключения	29
Приложение Б Алгоритмы функций защит, автоматики и управления выключателем.....	31
Приложение В Адресация параметров в АСУ	42
Приложение Г Методика выбора уставок блока	50

Литера А
Листов 56
Формат А4

Настоящее руководство по эксплуатации (далее - РЭ) предназначено для ознакомления с индивидуальными особенностями блоков микропроцессорных релейной защиты аварийных (резервных) вводов (АВ) БМРЗ-0,4АВ-51.

Настоящее РЭ распространяется на следующие исполнения БМРЗ-0,4АВ-51, различающиеся аппаратным исполнением пульта, типом интерфейса связи Ethernet и имеющие полное условное наименование (код) в соответствии с таблицей 1.

Таблица 1 - Исполнения БМРЗ-0,4АВ-51

Обозначение	Полное условное наименование (код)	Аппаратные отличия		
		Тип интерфейса связи Ethernet	Исполнение пульта	Номинальное напряжение ¹⁾
ДИВГ.648228.083-08	БМРЗ-0,4АВ-00-51	10/100 BASE-TX (проводной)	Вынесенный	≅ 220 В
ДИВГ.648228.082-08	БМРЗ-0,4АВ-10-51		Встроенный	
ДИВГ.648228.183-08	БМРЗ-0,4АВ-00-М-51	10/100 BASE-TX (проводной) и МЭК 61850 ²⁾	Вынесенный	
ДИВГ.648228.182-08	БМРЗ-0,4АВ-10-М-51		Встроенный	
ДИВГ.648228.083-09	БМРЗ-0,4АВ-00-О-51	100 BASE-FX (оптический)	Вынесенный	
ДИВГ.648228.082-09	БМРЗ-0,4АВ-10-О-51		Встроенный	
ДИВГ.648228.183-09	БМРЗ-0,4АВ-00-ОМ-51	100 BASE-FX (оптический) и МЭК 61850 ²⁾	Вынесенный	
ДИВГ.648228.182-09	БМРЗ-0,4АВ-10-ОМ-51		Встроенный	

¹⁾ Указано номинальное напряжение оперативного питания дискретных входов; диапазон напряжения оперативного питания блока от 60 до 264 В, независимо от исполнения.
²⁾ Количество виртуальных входов / выходов - 128 / 40.

Описание характеристик, общих для семейства БМРЗ, приведено в руководстве по эксплуатации ДИВГ.648228.080 РЭ.

При изучении и эксплуатации БМРЗ-0,4АВ-51 необходимо дополнительно руководствоваться следующими документами:

- руководством по эксплуатации "Блок микропроцессорный релейной защиты БМРЗ. Руководство по эксплуатации" ДИВГ.648228.080 РЭ;
- паспортом ДИВГ.648228.080 ПС;
- руководством оператора "Программный комплекс "Конфигуратор - МТ" Руководство оператора".

В настоящем РЭ приведены следующие приложения:

- приложение А "Схема электрическая подключения";
- приложение Б "Алгоритмы функций защит, автоматики и управления выключателем";
- приложение В "Адресация параметров в АСУ";
- приложение Г "Методика выбора уставок блока".

ВНИМАНИЕ: В БМРЗ-0,4АВ-51 УСТАНОВЛЕНО БАЗОВОЕ ФУНКЦИОНАЛЬНОЕ ПРОГРАММНОЕ ОБЕСПЕЧЕНИЕ (БФПО) ВЕРСИЯ 51 С ПРОГРАММНЫМ МОДУЛЕМ КОНФИГУРАЦИИ ПМК - 51. ЗАВОДСКИЕ ЗНАЧЕНИЯ УСТАВОК ПРИВЕДЕНЫ В П. 2.5. ПАРАМЕТРЫ НАСТРОЙКИ ПОДЛЕЖАТ ИЗМЕНЕНИЮ ПОТРЕБИТЕЛЕМ ПОД КОНКРЕТНОЕ ЗАЩИЩАЕМОЕ ПРИСОЕДИНЕНИЕ!

К работе с БМРЗ-0,4АВ-51 допускается персонал, имеющий допуск не ниже третьей квалификационной группы по электробезопасности, подготовленный в объеме производства работ, предусмотренных эксплуатационной документацией на БМРЗ-0,4АВ-51.

Аттестация персонала на право проведения работ в объеме, предусмотренном эксплуатационной документацией на БМРЗ-0,4АВ-51, проводится эксплуатирующей организацией.

1 Назначение изделия

1.1 Блоки микропроцессорные релейной защиты БМРЗ-0,4АВ-10-51 ДИВГ.648228.082-08, БМРЗ-0,4АВ-10-О-51 ДИВГ.648228.082-09, БМРЗ-0,4АВ-00-51 ДИВГ.648228.083-08, БМРЗ-0,4АВ-00-О-51 ДИВГ.648228.083-09, БМРЗ-0,4АВ-10-М-51 ДИВГ.648228.182-08, БМРЗ-0,4АВ-10-ОМ-51 ДИВГ.648228.182-09, БМРЗ-0,4АВ-00-М-51 ДИВГ.648228.183-08, БМРЗ-0,4АВ-00-ОМ-51 ДИВГ.648228.183-09 (далее - блок) предназначены для выполнения функций релейной защиты, автоматики, сигнализации и управления аварийными (резервными) вводами секций 0,4 кВ комплектных трансформаторных подстанций (КТП) 6(10)/0,4 кВ, секций собственных нужд электростанций, в том числе атомных, промышленных предприятий и других объектов.

1.2 Основные функциональные возможности блока представлены в таблице 2.

В таблицах принято обозначение значка: "р" - да, "û" - нет.

Таблица 2 - Функциональные возможности блока

Наименование функции	Применение	Описание (пункт РЭ)
Специальные функции защиты, автоматики и сигнализации		
Максимальная токовая защита (МТЗ), количество ступеней	2	4.1
Блокировка МТЗ (БМТЗ) при пусках и самозапусках электродвигателей	р	4.2
Дальнее резервирование (ДР) при отказе защит или выключателей отходящих линий	р	4.3
Токовая защита нулевой последовательности (ТЗНП)	р	4.4
Внешние защиты	р	4.5
Функции управления выключателем		
Оперативное управление	р	4.8
Защита от многократных включений ("прыгания") выключателя	р	4.9.2
Контроль цепей сигналов "ВАВ отключен", "ВАВ включен", "РПВ", времени отключения, времени готовности выключателя	р	4.11
Автоматическое включение резерва (АВР АВ)	р	4.6
Восстановление нормального режима (ВНР АВ) после АВР АВ	р	4.7
Общие функции управления, автоматики и сигнализации		
Обобщенная вызывная сигнализация	р	4.12.1
Сигнализация аварийного отключения	р	4.12.2
Сигнализация срабатывания автоматики (АВР АВ, ВНР АВ)	р	4.12.3
Отображение измеряемых и расчетных параметров	р	5.1
Система самодиагностики	р	5.2
Счетчики событий и аварий	р	5.3
Регистрация максимальных значений токов	р	5.4
Регистрация аварийных осциллограмм	р	5.5
Ведение журналов сообщений и аварий	р	5.6
Возможность создания дополнительных алгоритмов	р	3.1
Набор пусковых органов с регулируемыми уставками	18	3.2.4
Набор регулируемых уставок по времени	10	3.2.5
Набор изменяемых программных ключей	10	3.2.6
Назначаемые дискретные входы	27	2.3, 3.1
Назначаемые выходные реле	24	2.4, 3.1
Назначаемые светодиоды	15	3.1, 5.7
Назначаемые кнопки пульта	3	3.1
Настраиваемый состав аварийных осциллограмм	р	3.1
Настраиваемый состав записей журналов сообщений и аварий	р	3.1

2 Технические характеристики

2.1 Оперативное питание

2.1.1 Питание блока осуществляется от источника переменного, постоянного или выпрямленного тока. Диапазон напряжения питания от 60 до 264 В. Блок устойчив к перенапряжениям в цепи питания с амплитудой до 390 В.

2.1.2 Подробные технические характеристики по оперативному питанию блока приведены в руководстве по эксплуатации ДИВГ.648228.080 РЭ.

2.2 Аналоговые входы

2.2.1 Блок содержит 10 аналоговых входов, параметры которых приведены в таблице 3.

2.2.2 Подробные технические характеристики аналоговых входов приведены в руководстве по эксплуатации ДИВГ.648228.080 РЭ.

2.2.3 Схема электрическая подключения приведена в приложении А.

Таблица 3 - Аналоговые входы

	Наименование сигнала	Адрес	Диапазон контролируемых значений	Обозначение в функциональных схемах
1	Ток фазы А	11/1, 11/2	От 0,065 до 130,000 А	IA
2	Ток фазы В	11/3, 11/4	От 0,065 до 130,000 А	IB
3	Ток фазы С	11/5, 11/6	От 0,065 до 130,000 А	IC
4	Ток нулевой последовательности $3I_0$	12/1, 12/2	От 0,065 до 130,000 А	3I0
5	Напряжение фазы А ввода	12/3, 12/6	От 1 до 264 В	UAv
6	Напряжение фазы В ввода	12/4, 12/6	От 1 до 264 В	UBv
7	Напряжение фазы С ввода	12/5, 12/6	От 1 до 264 В	UCv
8	Напряжение фазы А секции	13/1, 13/4	От 1 до 264 В	UAc
9	Напряжение фазы В секции	13/2, 13/4	От 1 до 264 В	UBc
10	Напряжение фазы С секции	13/3, 13/4	От 1 до 264 В	UCc

В таблице 3 и далее принято обозначение адреса ХХ/УУ, где ХХ - маркировка соединителя, УУ - номер контакта.

2.3 Дискретные входы

2.3.1 Перечень дискретных входов приведен в таблице 4.

2.3.2 Характеристики дискретных входов приведены в руководстве по эксплуатации ДИВГ.648228.080 РЭ.

Таблица 4 - Дискретные входы

Наименование сигнала		Функция сигнала	Программируемый вход	Адрес
1	[Я1] Тел.ВAB выкач.	Сигнал выкаченного положения тележки выключателя аварийного ввода (ВAB) (для передачи в АСУ)	р	31/1, 31/2
2	[Я2] $U_{с2} < ABR PH$	Напряжение на смежной секции шин ниже уставки "ABP PH"	р	31/3, 31/4
3	[Я3] $U_{в1} > BHP PH$	Напряжение на первом рабочем вводе выше уставки "BHP PH"	р	31/5, 31/6
4	[Я4] $U_{в2} > BHP PH$	Напряжение на втором рабочем вводе выше уставки "BHP PH"	р	31/7, 31/8
5	[Я5] Вход	Свободно назначаемый вход	р	31/9, 31/10
6	[Я6] ВAB2 отключен	ВAB смежной секции шин отключен	р	31/11, 31/12
7	[Я7] Тел.ВAB2 выкач.	Сигнал выкаченного положения тележки ВAB смежной секции шин	р	31/13, 31/14
8	[Я8] ВAB отключен	Сигнал отключенного положения ВAB	û	31/15, 31/16
9	[Я9] ВAB включен	Сигнал включенного положения ВAB	û	33/1, 33/2
10	[Я10] РПВ	Положение ВAB - включено	û	33/3, 33/4
11	[Я11] Бл.ДР и БМТЗ	Блокировка ДР и БМТЗ	р	33/5, 33/6
12	[Я12] ВВ1 отключен	Выключатель ввода (ВВ) ВВ1 отключен	р	33/7, 33/8
13	[Я13] ВВ2 отключен	ВВ2 отключен	р	33/9, 33/10
14	[Я14] Генерат.готов	Сигнал готовности генератора к подключению	р	33/11, 33/12
15	[Я15] Ав.откл.ген.	Сигнал аварийного отключения генератора	р	33/13, 33/14
16	[Я16] Запрет АВР АВ	Блокировка АВР АВ от защит рабочих вводов	р	33/15, 33/16
17	[Я17] ДУ	Режим управления ВAB - "дистанционное"	р	41/1, 41/2
18	[Я18] АВР АВ вкл-ть	Команда включения АВР АВ	р	41/3, 41/4
19	[Я19] АВР АВ откл-ть	Команда отключения АВР АВ	р	41/5, 41/6
20	[Я20] Тел.ВВ1 выкач.	Сигнал выкаченного положения тележки ВВ1	р	41/7, 41/8
21	[Я21] Отключить ВAB	Команда отключения ВAB	û	41/9, 41/10
22	[Я22] Включить ВAB	Команда включения ВAB	û	41/11, 41/12
23	[Я23] Тел.ВВ2 выкач.	Сигнал выкаченного положения тележки ВВ2	р	41/13, 41/14
24	[Я24] Дуговая защита	Дуговая защита	р	41/15, 41/16
25	[Я25] $U_{в1} < ABR PH$	Напряжение на первом рабочем вводе ниже уставки "ABP PH"	р	43/1, 43/2
26	[Я26] $U_{в2} < ABR PH$	Напряжение на втором рабочем вводе ниже уставки "ABP PH"	р	43/3, 43/4
27	[Я27] Квитирование	Квитирование сигнализации	р	43/5, 43/6
28	[Я28] Вход	Свободно назначаемый вход	р	43/7, 43/8
29	[Я29] Вход		р	43/9, 43/10
30	[Я30] Вход		р	43/11, 43/12
31	[Я31] Вход		р	43/13, 43/14
32	[Я32] Вход		р	43/15, 43/16

2.3.3 Для программируемых дискретных входов возможно изменение функционального назначения с помощью программного комплекса "Конфигуратор - МТ".

2.3.4 Любой дискретный вход может быть назначен на свободно назначаемое выходное реле, обработан в соответствии с алгоритмами дополнительных функциональных схем, назначен на входной сигнал функциональных схем БФПО.

2.4 Дискретные выходы

2.4.1 Перечень дискретных выходов приведен в таблице 5.

2.4.2 Характеристики дискретных выходов приведены в руководстве по эксплуатации ДИВГ.648228.080 РЭ.

Таблица 5 - Дискретные выходы

Наименование сигнала		Контакт	Функция сигнала	Программируемый выход	Адрес
1	[K1] Пуск ДгЗ	Замыкающий (нормально разомкнутый)	Сигнал пуска МТЗ, ТЗНП для дуговой защиты (ДгЗ)	p	32/1, 32/2
2	[K2] Останов АС		Сигнал останова автоматизированной станции (АС)	p	32/3, 32/4
3	[K3] Пуск АС		Сигнал пуска АС	p	32/5, 32/6
4	[K4] Сраб. авт.		Сигнал срабатывания автоматики	p	32/7, 32/8
5	[K5] Неиспр. ЦУ		Неисправность цепей управления ВАВ	p	32/9, 32/10
6	[K6] Вызов		Вызывная сигнализация	u	32/11, 32/12
7	[K7] Вкл.ВВ2 по АВР		Включение ВВ2 после АВР АВ	p	32/13, 32/14
8	[K8] Откл.ВВ2 по АВР		Отключение ВВ2 по АВР АВ	p	32/15, 32/16
9	[K9] Отключить ВАВ		Реле на отключение ВАВ	u	34/1, 34/2
10	[K10] Включить ВАВ		Реле на включение ВАВ	u	34/3, 34/4
11	[K11] Перегрузка		Срабатывание МТЗ второй ступени	p	34/5, 34/6
12	[K12] БМТЗ	Размыкающий (нормально замкнутый)	Срабатывание БМТЗ	p	34/7, 34/8
13	[K13] Отказ БМРЗ		Отказ БМРЗ	p	34/9, 34/10
14	[K14] АВР АВ откл-н		АВР АВ отключен	p	34/11, 34/12
15	[K15] АВР АВ вкл-н	Замыкающий (нормально разомкнутый)	АВР АВ включен	p	34/13, 34/14
16	[K16] Откл.СВ от защ.		Отключение секционного выключателя (СВ) от защит	p	34/15, 34/16
17	[K17] РПВ		Сигнал включенного положения ВАВ	p	42/1, 42/2
18	[K18] Вкл.ВВ1 по АВР		Включение ВВ1 после АВР АВ	p	42/3, 42/4

Продолжение таблицы 5

Наименование сигнала		Контакт	Функция сигнала	Программируемый выход	Адрес	
19	[K19] Откл.ВВ1 по АВР	Замыкающий (нормально разомкнутый)	Отключение ВВ1 по АВР АВ	p	42/5, 42/6	
20	[K20] Вкл.СВ по АВР		Включение СВ по АВР АВ	p	42/7, 42/8	
21	[K21] Откл.СВ по АВР		Отключение СВ по АВР АВ	p	42/9, 42/10	
22	[K22] Выход		Свободно назначаемое реле		p	42/11, 42/12
23	[K23] Выход				p	42/13, 42/14
24	[K24] Контр. выход		Контрольный выход		p	42/15, 42/16
25	[K25] Неиспр. БМР3		Неисправность БМР3		u	44/1, 44/2
26	[K26] Авар. откл.		Аварийное отключение ВАВ		u	44/3, 44/4
27	[K27] Выход		Свободно назначаемое реле		p	44/5, 44/6
28	[K28] Выход	p			44/7, 44/6	
29	[K29] Выход	p			44/8, 44/9	
30	[K30] Отказ БМР3	Размыкающий (нормально замкнутый)	Отказ БМР3		u	44/10, 44/11
31	[K31] РФК сраб.	Замыкающий (нормально разомкнутый)	Реле фиксации команды		u	44/12, 44/13
32	[K31] РФК возвр.	Размыкающий (нормально замкнутый)			u	44/14, 44/13

2.4.3 Для программируемых дискретных выходов возможно изменение функционального назначения с помощью программного комплекса "Конфигуратор - МТ".

2.5 Характеристики функций блока

2.5.1 Параметры уставок функций защит, автоматики и сигнализации приведены в таблице 6.

Таблица 6 - Параметры уставок

Уставка	Обозначение	Заводская установка ¹⁾	Диапазон значений	Дискретность
Коэффициенты трансформации				
Коэффициенты трансформации фазных ТТ	Ктт	1	1 - 5000	1
Коэффициент трансформации ТТ нулевой последовательности	Ктт3I0	1	1 - 5000	1
Максимальная токовая защита				
Ток срабатывания первой ступени МТЗ (без БМТЗ) (Кв ² от 0,92 до 0,98), А	МТЗ РТ1 А	1,00	0,20 - 100,00	0,01
Ток срабатывания первой ступени МТЗ (с БМТЗ) (Кв от 0,92 до 0,98), А	МТЗ РТ1 Б	1,00	0,20 - 100,00	0,01
Ток срабатывания второй ступени МТЗ с независимой характеристикой (Кв от 0,92 до 0,98), А	МТЗ РТ2н	1,00	0,20 - 100,00	0,01
Ток срабатывания второй ступени МТЗ с зависимой характеристикой (Кв от 0,92 до 0,98), А	МТЗ РТ2з	1,50	1,50 - 12,00	0,01
Выдержка времени первой ступени МТЗ на отключение СВ, с	МТЗ Т1-1	0,10	0,00 - 100,00	0,01
Выдержка времени первой ступени МТЗ на отключение ВАВ, с	МТЗ Т1-2	0,20	0,00 - 100,00	0,01
Уставка по времени второй ступени МТЗ с независимой выдержкой, с	МТЗ Т2-1	0,50	0,00 - 100,00	0,01
Уставка по времени второй ступени МТЗ с зависимой выдержкой, с	МТЗ Т2-2	0,10	0,10 - 12,50	0,01
Ввод первой ступени МТЗ на отключение СВ	S11	0	ключ	-
Ввод первой ступени МТЗ на отключение ВАВ	S12	0	ключ	-
Ввод второй ступени МТЗ на отключение ВАВ	S14	0	ключ	-
Ввод второй ступени МТЗ	S15	0	ключ	-
Ввод зависимой характеристики второй ступени МТЗ	S16	0	ключ	-
Ввод БМТЗ	S31	0	ключ	-
Дальнее резервирование				
Номинальный ток источника питания резервного ввода 0,4 кВ, А	Iном	5,00	0,50 - 5,00	0,01
Уставка по току обратной последовательности, А	I2нб	4,00	0,00 - 20,00	0,01
Уставка по току согласования первой ступени ДР, А	ДР Iсогл	2,00	0,20 - 100,00	0,01
Уставка блокировки ДР при включении статической нагрузки, А	ДР Iбл	2,00	0,20 - 100,00	0,01
Уставка по току согласования второй ступени ДР, А	ЗДР Iсогл	1,50	1,50 - 12,00	0,01

Продолжение таблицы 6

Уставка	Обозначение	Заводская установка ¹⁾	Диапазон значений	Дискретность
Выдержка времени первой ступени ДР на отключение СВ, с	ДР Т1	0,10	0,10 - 3,00	0,01
Выдержка времени первой ступени ДР на отключение ВАВ, с	ДР Т2	0,20	0,10 - 3,00	0,01
Уставка по времени второй ступени ДР с зависимой выдержкой (ЗДР), с	ЗДР Т	0,10	0,10 - 12,50	0,01
Ввод ДР на отключение СВ	S33	0	КЛЮЧ	-
Ввод ДР на отключение ВАВ	S34	0	КЛЮЧ	-
Ввод ЗДР на отключение СВ	S35	0	КЛЮЧ	-
Ввод ЗДР на отключение ВАВ	S36	0	КЛЮЧ	-
Сигнал на контрольный выход (0 - не задействован, 1 - КЗ "за спиной", 2 - близкое симметричное КЗ, 3 - несимметричное КЗ, 4 - удаленное КЗ)	S1	0	0 - 4	1
Токовая защита нулевой последовательности				
Ток срабатывания ТЗНП (Кв от 0,92 до 0,98), А	ТЗНП РТ	1,00	0,20 - 100,00	0,01
Выдержка времени ТЗНП на отключение СВ, с	ТЗНП Т1	0,10	0,00 - 100,00	0,01
Выдержка времени ТЗНП на отключение ВАВ, с	ТЗНП Т2	0,20	0,00 - 100,00	0,01
Ввод ТЗНП на отключение СВ	S21	0	КЛЮЧ	-
Ввод ТЗНП на отключение ВАВ	S22	0	КЛЮЧ	-
Автоматическое включение резерва				
Уставка пуска АВР по напряжению (Кв от 1,02 до 1,07), В	АВР РН	55	50 - 220	1
Уставка пуска АВР по напряжению обратной последовательности на секции (Кв от 0,92 до 0,98), В	АВР РН U2	10	3 - 60	1
Уставка по напряжению разрешения АВР (Кв от 0,92 до 0,98), В	РАВР РН	210	160 - 220	1
Выдержка времени АВР, с	АВР Т	5,00	0,10 - 100,00	0,01
Уставка времени ожидания пуска АС, с	ПУСК Т	25,00	1,00 - 100,00	0,01
Аварийный ввод - АС	S51	0	КЛЮЧ	-
Ввод раздельной работы аварийных вводов	S53	0	КЛЮЧ	-
Восстановление нормального режима				
Выдержка времени ВНР, с	ВНР Т	5,00	0,10 - 100,00	0,01
Уставка по времени задержки включения ВВ, с	ВКЛ ВВ Т	0,50	0,00 - 60,00	0,01
Ввод ВНР	S38	0	КЛЮЧ	-
Два аварийных ввода	S52	0	КЛЮЧ	-
Функции диагностики				
Выдержка времени диагностики положения ВАВ, с	Неисп. Твав	10,00	0,10 - 30,00	0,01
Выдержка времени контроля готовности привода ВАВ, с	Неисп. Т	10,00	0,10 - 30,00	0,01

Продолжение таблицы 6

Уставка	Обозначение	Заводская установка ¹⁾	Диапазон значений	Дискретность
Уставка по времени диагностики отключения выключателя, с	Неисп. Тоткл.	0,25	0,01 - 10,00	0,01
Уставка по времени диагностики включения выключателя, с	Неисп. Твкл.	1,00	0,01 - 10,00	0,01
Прочие функции				
Длительность импульсной команды отключения, с	Откл. Тимп	0,25	0,25 - 10,00	0,01
Длительность импульсной команды включения, с	Вкл. Тимп	2,00	0,25 - 10,00	0,01
Длительность записи осциллограммы, с	Тосц	1,00	0,50 - 100,00	0,01
Ввод импульсного режима управления выключателем	S710	0	ключ	-
Ввод блокировки кнопки "ОТКЛ" при дистанционном режиме управления выключателем	S790	0	ключ	-
¹⁾ Для программных ключей значение заводской установки 0 - функция выведена, 1 - функция введена. ²⁾ Кв - коэффициент возврата.				

2.5.2 В блоке осуществляется проверка корректности задания уставок условиям работы алгоритмов в соответствии с таблицей 7.

В случае выявления некорректных значений уставок на лицевой панели пульта начинает мигать светодиод "ГОТОВ", формируется сообщение "Ошибка уставок" в журнале сообщений.

Проверка осуществляется только при наличии оперативного питания блока. Отображение ошибки осуществляется на дисплее пульта и в программном комплексе "Конфигуратор - МТ" в разделе "Самодиагностика".

Таблица 7 - Условия проверки корректности уставок

Наименование параметра		Проверяемое условие
1	Соотношение уставок МТЗ Т1-1 и МТЗ Т1-2	МТЗ Т1-1 < МТЗ Т1-2
2	Соотношение уставок ДР Т1 и ДР Т2	ДР Т1 < ДР Т2
3	Соотношение уставок ТЗНП Т1 и ТЗНП Т2-1	ТЗНП Т1 < ТЗНП Т2

3 Конфигурирование блока

3.1 Общие принципы

3.1.1 Возможности блока позволяют проектным и пусконаладочным организациям на основе логических сигналов типовых и фиксированных функциональных схем защит и автоматики учитывать индивидуальные особенности проекта защищаемого присоединения.

3.1.2 Программное обеспечение, созданное предприятием-изготовителем, является базовым функциональным программным обеспечением, в нем реализованы функции защит и автоматики, сигнализации, сервисные функции и функции диагностики. Изменение БФПО возможно только на предприятии - изготовителе. Состав функций БФПО приведен в разделе 4 и в приложении Б.

3.1.9 Дополнительные функциональные схемы ("Схемы ПМК") позволяют выполнить логическую обработку (в том числе и формирование выдержек времени) сигналов дискретных входов, назначаемых кнопок лицевой панели, входных сигналов АСУ, выходных сигналов функциональных схем БФПО, и назначить полученные в результате обработки сигналы входным сигналам функциональных схем БФПО ("SIU"), передать их в АСУ, в таблицу назначений выходных сигналов.

3.1.10 Таблица назначений (рисунок 3) позволяет:

- использовать свободно назначаемые выходные реле для привязки к ним сигналов с дискретных входов блока и логических сигналов функциональных схем;
- выполнять настройку светодиодов;
- выполнять настройку состава осциллограмм;
- создавать дополнительные записи для журнала сообщений и журнала аварий.

3.1.11 Назначение выходных сигналов в таблице назначений блока производится в виде перекрестной связи между сигналом (строка) и назначаемой на него функцией (графа), как это показано на рисунке 3 (пример назначения выходного сигнала "ТЭНП пуск" на свободно назначаемое реле "[K1] Пуск ДгЗ").

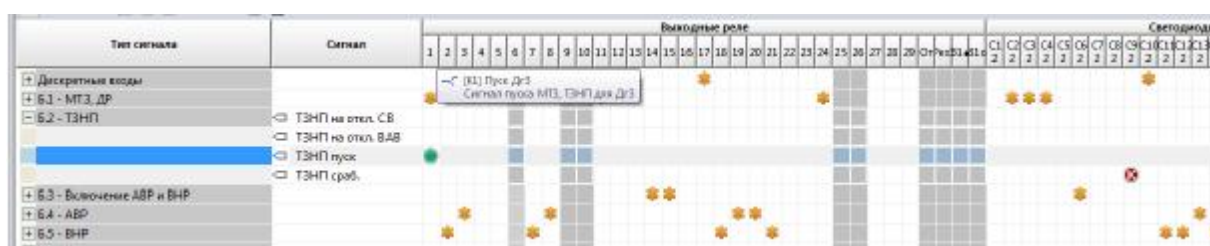


Рисунок 3 - Таблица назначений

3.1.12 Полное описание возможностей программного комплекса "Конфигуратор - МТ", функциональных элементов схем и процессов работы с программным комплексом приведено в руководстве оператора "Программный комплекс "Конфигуратор - МТ". Руководство оператора".

3.2 Реализация

3.2.1 Входные сигналы АСУ, поступающие в блок по цифровым каналам передачи данных и доступные для использования при создании дополнительных функциональных схем, приведены в таблице 8. Информация по организации связи блока с АСУ приведена в руководстве по эксплуатации ДИВГ.648228.080 РЭ.

Таблица 8 - Входные сигналы АСУ

Наименование сигнала		Функция сигнала
1	АСУ_Включить	Включение выключателя из АСУ
2	АСУ_Отключить	Отключение выключателя из АСУ
3	АСУ_Квитирование	Квитирование сигнализации из АСУ
4	АСУ_Осциллограф	Пуск осциллографа из АСУ
5	АСУ_Вход 1	Назначаемая команда из АСУ
6	АСУ_Вход 2	
7	АСУ_Вход 3	
8	АСУ_Вход 4	
9	АСУ_Вход 5	
10	АСУ_Вход 6	
11	АСУ_Вход 7	
12	АСУ_Вход 8	

3.2.2 Входные сигналы функциональных схем БФПО, доступные для использования в таблице подключений и при создании дополнительных функциональных

схем, приведены в таблице 9.

Таблица 9 - Входные сигналы функциональных схем БФПО

Наименование сигнала	Функция сигнала
Максимальная токовая защита и дальнейшее резервирование (рисунки Б.1 а), Б.1 б)	
Блок. МТЗ 1 А	Блокирование первой ступени МТЗ А
Блок. МТЗ 1 Б	Блокирование первой ступени МТЗ Б
Блок. МТЗ 2	Блокирование второй ступени МТЗ
Блок. ДР	Блокирование ДР
Блок. ЗДР	Блокирование ЗДР
Токовая защита нулевой последовательности (рисунок Б.2)	
Блок. ТЗНП	Блокирование ТЗНП
Сигналы внешних защит (рисунки Б.8, Б.12)	
Внеш. защита	Сигнал отключения ВАВ от внешних защит
Автоматическое включение резерва и восстановление нормального режима (рисунки Б.3, Б.4, Б.5, Б.8, Б.12)	
АВР вкл-ть	Сигнал включения АВР АВ
АВР откл-ть	Сигнал отключения АВР АВ
Ув1<АВР РН	Напряжение первого рабочего ввода ниже уставки "АВР РН"
ВВ1 отключен	ВВ1 отключен
Тел. ВВ1 выкач.	Сигнал выкаченного положения тележки ВВ1
Секц. 2 в ремонте	Смежная секция выведена в ремонт
Ув2<АВР РН	Напряжение второго рабочего ввода ниже уставки "АВР РН"
ВВ2 отключен	ВВ2 отключен
Тел. ВВ2 выкач.	Сигнал выкаченного положения тележки ВВ2
Ус2<АВР РН	Напряжение смежной секции шин ниже уставки "АВР РН"
Ув1>ВНР РН	Напряжение первого рабочего ввода выше уставки "ВНР РН"
Ув2>ВНР РН	Напряжение второго рабочего ввода выше уставки "ВНР РН"
Генератор готов	Сигнал готовности генератора к подключению
Неиспр. генерат.	Сигнал неисправности генератора
ВАВ2 отключен	ВАВ2 отключен
Тел. ВАВ2 выкач.	Сигнал выкаченного положения тележки ВАВ2
Блок. ВНР (от АВ2)	Блокировка ВНР АВ (при срабатывании защит АВ2)
Блок. АВР	Блокировка АВР АВ
Блок. ВНР	Блокировка ВНР АВ
Управление выключателем (рисунки Б.7, Б.8, Б.10, Б.13)	
Включение внеш.	Сигнал внешнего включения ВАВ
Отключение внеш.	Сигнал внешнего отключения ВАВ
Включение блок.	Сигнал блокировки включения ВАВ
Готовность	Сигнал готовности привода выключателя к включению
Прочее	
ДУ	Выбор режима управления - "дистанционное"
Квитир. внеш.	Сигнал квитирования сигнализации
Пуск осциллографа	Сигнал на пуск записи осциллограммы
Вызов польз.	Внешний сигнал вызова

3.2.3 Выходные сигналы функциональных схем БФПО, доступные для использования при создании дополнительных функциональных схем, в таблице назначений, а также для передачи в АСУ, приведены в таблице 10.


В соответствии с таблицей 10 сигналы на рисунках функциональных схем алгоритмов приложения Б дополнительно маркируются следующим образом: . Наличие символа А обозначает возможность использования сигнала в АСУ, Т - в таблице назначений блока, П - при создании схем ПМК.

Таблица 10 - Выходные сигналы функциональных схем БФПО

Наименование сигнала	Доступность сигнала			Функция сигнала
	АСУ	Таблица назначений	Схемы ПМК	
Максимальная токовая защита и дальнейшее резервирование (рисунки Б.1а, Б.1б)				
МТЗ пуск 1 ст.	р	р	р	Пуск выдержки времени первой ступени МТЗ
МТЗ пуск 2 ст.	р	р	р	Пуск выдержки времени второй ступени МТЗ
МТЗ сраб. 1 ст.	р	р	р	Срабатывание первой ступени МТЗ
МТЗ на откл. СВ	р	р	р	Срабатывание первой ступени МТЗ на отключение СВ
МТЗ на откл. ВАВ	р	р	р	Срабатывание МТЗ на отключение ВАВ
МТЗ сраб. 2 ст.	р	р	р	Срабатывание второй ступени МТЗ
БМТЗ	р	р	р	Срабатывание БМТЗ
ДР пуск	р	р	р	Пуск выдержки времени ДР
ЗДР пуск	р	р	р	Пуск выдержки времени ЗДР
ДР сраб.	р	р	р	Срабатывание ДР
ДР на откл. СВ	р	р	р	Срабатывание ДР на отключение СВ
ДР на откл. ВАВ	р	р	р	Срабатывание ДР на отключение ВАВ
ЗДР сраб.	р	р	р	Срабатывание ЗДР
ЗДР на откл. СВ	р	р	р	Срабатывание ЗДР на отключение СВ
ЗДР на откл. ВАВ	р	р	р	Срабатывание ЗДР на отключение ВАВ
Контр. выход	р	р	р	Контрольный выход
Токовая защита нулевой последовательности (рисунок Б.2)				
ТЗНП пуск	р	р	р	Пуск выдержки времени ТЗНП
ТЗНП сраб.	р	р	р	Срабатывание ТЗНП
ТЗНП на откл. СВ	р	р	р	Срабатывание ТЗНП на отключение СВ
ТЗНП на откл. ВАВ	р	р	р	Срабатывание ТЗНП на отключение ВАВ
Автоматическое включение резерва (рисунки Б.3, Б.4)				
АВР включен	р	р	р	АВР АВ включен
АВР пуск	р	р	р	Пуск выдержки времени АВР АВ
Откл. ВВ по АВР	р	р	р	Отключение ВВ по АВР АВ
Вкл. СВ по АВР	р	р	р	Включение СВ по АВР АВ
Вкл. ВАВ по АВР	р	р	р	Включение ВАВ по АВР АВ
Пуск АС	р	р	р	Пуск АС при АВР АВ
Затянутый пуск	р	р	р	Затянутый пуск АС
Восстановление нормального режима (рисунок Б.5)				
ВНР пуск	р	р	р	Пуск выдержки времени ВНР АВ
Откл. ВАВ по ВНР	р	р	р	Отключение ВАВ по ВНР АВ
Откл. СВ по ВНР	р	р	р	Отключение СВ по ВНР АВ
Вкл. СВ по ВНР	р	р	р	Включение СВ по ВНР АВ
Останов АС	р	р	р	Останов АС
Вкл. ВВ1 по ВНР	р	р	р	Включение ВВ1 по ВНР АВ
Вкл. ВВ2 по ВНР	р	р	р	Включение ВВ2 по ВНР АВ
ВНР блок.	р	р	р	ВНР АВ заблокировано
Формирование команд оперативного управления (рисунок Б.6)				
Опер. вкл.	р	р	р	Команда оперативного включения
Опер. откл.	р	р	р	Команда оперативного отключения

Продолжение таблицы 10

Наименование сигнала	Доступность сигнала			Функция сигнала
	АСУ	Таблица назначений	Схемы ПМК	
Управление выключателем - включение (рисунок Б.7)				
Реле Включить	р	р	р	Сигнал на реле включения
Блок. включения	р	р	û	Блокирование включения
Управление выключателем - отключение (рисунок Б.8)				
Реле Отключить	р	р	р	Сигнал на реле отключения
Срабатывание защит	р	р	р	Срабатывание защит
Откл. СВ от защ.	р	р	р	Отключение СВ от защит
Вызывная сигнализация				
Квитир. сигн.	р	р	р	Квитирование сигнализации
Авар. откл.	р	р	р	Сигнал аварийного отключения выключателя
Сраб. авт.	р	р	р	Срабатывание автоматики
Реле Вызов	р	р	р	Сигнал на реле Вызов
Вызов МТЗ сраб. 1 ст.	р	û	û	Причина срабатывания вызывной сигнализации
Вызов МТЗ сраб. 2 ст.	р	û	û	
Вызов МТЗ на откл. СВ	р	û	û	
Вызов МТЗ на откл. ВАВ	р	û	û	
Вызов ДР на откл. СВ	р	û	û	
Вызов ДР на откл. ВАВ	р	û	û	
Вызов ЗДР на откл. СВ	р	û	û	
Вызов ЗДР на откл. ВАВ	р	û	û	
Вызов ТЗНП на откл. СВ	р	û	û	
Вызов ТЗНП на откл. ВАВ	р	û	û	
Вызов Вкл. ВАВ по АВР	р	û	û	
Вызов Пуск АС	р	û	û	
Вызов Затянутый пуск	р	û	û	
Вызов Откл. ВАВ по ВНР	р	û	û	
Вызов Останов АС	р	û	û	
Вызов Неиспр. генерат.	р	û	û	
Вызов Внеш. защита	р	û	û	
Вызов Неиспр. выкл.	р	û	û	
Вызов польз.	р	û	û	
Прочее				
Отказ БМРЗ	р	û	р	Отказ БМРЗ
Реле Отказ БМРЗ	û	р	û	Сигнал на реле "Отказ БМРЗ"
Неиспр. выкл.	р	р	р	Неисправность ВВ или СВ
Неиспр. вкл.	р	р	р	Выключатель не включился
Неиспр. откл.	р	р	р	Выключатель не отключился
Синхр. от PPS	р	р	р	Синхронизация от сигнала "PPS"

3.2.4 В блоке реализован комплект дополнительных пусковых органов, представленный в таблице 11. Дополнительные пусковые органы предназначены для построения функциональных схем ПМК. Сигналы дополнительных пусковых органов доступны для использования в схемах ПМК и в таблице назначений. Значения уставок дополнительных пусковых органов доступны для изменения по АСУ.

3.2.5 В блоке реализован комплект из 10 уставок по времени **ТА01 - ТА10**, предназначенных для использования в схемах ПМК. Диапазон уставок по времени от 0,00 до 600,00 с с дискретностью 0,01 с. Заводская установка 1,00 с. Значения уставок доступны для изменения по АСУ.

3.2.6 В блоке реализован комплект из 10 программных ключей SA01 - SA10, предназначенных для использования в схемах ПМК. Заводская установка - "выведен". Значения программных ключей доступны для изменения по АСУ.

Таблица 11 - Дополнительные пусковые органы

Обозначение сигнала	Функция	Уставка						
		Обозначение	Заводская установка	Диапазон	Дискретность	Коэффициент возврата		
ПО МАКС РТ1	Максимальное токовое реле фазных токов	РТ1 МАКС	1,00 А	От 0,20 до 100,00 А	0,01 А	0,92 - 0,98		
ПО МАКС РТ2		РТ2 МАКС						
ПО МАКС РТ3		РТ3 МАКС						
ПО МАКС РТ1 3I0	Максимальное токовое реле тока 3I0	РТ1 3I0 МАКС						
ПО МАКС РТ2 3I0		РТ2 3I0 МАКС						
ПО МАКС РТ1 3I0p	Максимальное токовое реле по расчетному току 3I0p	РТ1 3I0p МАКС						
ПО МАКС РТ2 3I0p		РТ2 3I0p МАКС						
ПО МИН РН1с	Минимальное реле фазных напряжений секции	РН1с МИН	180 В	От 2 до 220 В	1 В	1,02 - 1,08		
ПО МИН РН2с		РН2с МИН						
ПО МИН РН1в	Минимальное реле фазных напряжений ввода	РН1в МИН						
ПО МИН РН2в		РН2в МИН						
ПО МАКС РН1с	Максимальное реле фазных напряжений секции	РН1с МАКС	200 В			От 2 до 220 В	1 В	0,92 - 0,98
ПО МАКС РН2с		РН2с МАКС						
ПО МАКС РН1в	Максимальное реле фазных напряжений ввода	РН1в МАКС						
ПО МАКС РН2в		РН2в МАКС						
ПО МИН РН U2с	Минимальное реле напряжения U2 секции	РН U2с МИН	20 В	От 20 до 100 В	1 В			1,02 - 1,08
ПО МИН РН U2в	Минимальное реле напряжения U2 ввода	РН U2в МИН						
ПО МАКС РН U2с	Максимальное реле напряжения U2 секции	РН U2с МАКС	25 В	От 20 до 100 В	1 В			0,92 - 0,98
ПО МАКС РН U2в	Максимальное реле напряжения U2 ввода	РН U2в МАКС						

Обозначение сигнала	Функция	Уставка				Кэф-фициент возврата
		Обозначение	Завод-ская установка	Диапазон	Дис-крет-ность	
Наличие синхр.	Наличие синхронизма напряжений секции и ввода	Синх. U>	210 В	От 160 до 220 В	1 В	-
		Синх. U2<	10 В	От 10 до 40 В		
		Синх. dU	10 В	От 10 до 80 В		
		Синх. dF	0,05 Гц	От 0,05 до 2,00 Гц	0,01 Гц	
		Синх. Ф	10°	От 5 до 60°	1°	
		Твкл. собств.	0,05 с	От 0,05 до 0,50 с	0,01 с	

4 Основные функции блока

4.1 Максимальная токовая защита (МТЗ)

4.1.1 Функциональная схема алгоритма работы МТЗ представлена на рисунке Б.1а)¹⁾.

4.1.2 Первая ступень МТЗ выполнена с независимой времятоковой характеристикой и имеет два пусковых органа с уставками "МТЗ РТ1 А" и "МТЗ РТ1 Б", работающих на общие элементы выдержки времени. Пусковой орган "МТЗ РТ1 А" действует постоянно, а пусковой орган "МТЗ РТ1 Б" используется совместно с функцией БМТЗ (п. 4.2) и вводится программным ключом **S31**.

Первая ступень МТЗ имеет две выдержки времени "МТЗ Т1-1" и "МТЗ Т1-2". При срабатывании пускового органа "МТЗ РТ1 А" или "МТЗ РТ1 Б" формируется сигнал на отключение секционного выключателя (СВ) с выдержкой "МТЗ Т1-1". С выдержкой "МТЗ Т1-2" формируется сигнал на отключение выключателя аварийного ввода (ВАВ) (значение уставки "МТЗ Т1-1" должно быть меньше значения уставки "МТЗ Т1-2").

Ввод первой ступени МТЗ на отключение СВ осуществляется программным ключом **S11**, на отключение ВАВ - программным ключом **S12**.

4.1.3 Вторая ступень МТЗ выполнена с независимой и обратозависимой времятоковыми характеристиками. Ввод второй ступени МТЗ осуществляется программным ключом **S15**. Выбор типа характеристики производится программным ключом **S16**. Порог срабатывания второй ступени МТЗ с независимой характеристикой определяется уставкой "МТЗ РТ2н", а выдержка срабатывания - уставкой "МТЗ Т2-1".

Выдержка времени второй ступени МТЗ с зависимой времятоковой характеристикой вычисляется по формуле

$$t = \frac{13,5}{\frac{I}{I_{с.з.}} - 1} \cdot \frac{T}{1,5}, \quad (1)$$

где I - максимальный фазный ток;

I_{с.з.} - ток срабатывания защиты (уставка "МТЗ РТ2з");

T - уставка по времени срабатывания МТЗ при максимальном фазном токе, равном 10·I_{с.з.} (уставка "МТЗ Т2-2").

¹⁾ Функциональные схемы алгоритмов приведены в приложении Б (рисунки Б.1 - Б.13).

Прямая, параллельная оси времени и проходящая через значение тока "МТЗ РТ2з", является вертикальной асимптотой для обратозависимой времятоковой характеристики. Пуск ступени производится при токах, превышающих ток "МТЗ РТ2з". Максимальное расчетное время срабатывания зависимой времятоковой характеристики составляет 180 минут (это означает, что если расчетное время срабатывания превышает 180 минут, ступень сработает через 180 минут). Пределы допускаемой абсолютной / относительной основной погрешности по времени срабатывания для ступеней с зависимой времятоковой характеристикой для $1,2 \leq I / \text{"МТЗ РТ2з"} \leq 20$: при $t \leq 1$ с составляют не более ± 30 мс, при $t > 1$ с составляют не более 5 %.

Вторая ступень МТЗ действует на отключение ВАВ или / и сигнализацию. Ввод второй ступени МТЗ на отключение ВАВ осуществляется программным ключом **S14**.

При срабатывании второй ступени МТЗ формируется выходной сигнал "Перегрузка" (подключение сигнала "Перегрузка" выполнено в ПМК, рисунок Б.1 а)).

4.1.4 Для блокирования первой ступени МТЗ предусмотрены логические сигналы "Блок. МТЗ 1 А" и "Блок. МТЗ 1 Б" соответственно для пусковых органов "МТЗ РТ1 А" и "МТЗ РТ1 Б". Для блокирования второй ступени МТЗ предусмотрен логический сигнал "Блок. МТЗ 2".

4.2 Блокировка МТЗ при пусках и самозапусках электродвигателей (БМТЗ)

4.2.1 Функция блокировки МТЗ обеспечивает блокировку пускового органа "МТЗ РТ1 Б" первой ступени МТЗ при пусках и самозапусках электродвигателей.

4.2.2 Ввод БМТЗ осуществляется программным ключом **S31**.

4.2.3 При срабатывании БМТЗ формируется выходной сигнал "БМТЗ" (подключение выходного сигнала "БМТЗ" выполнено в ПМК в соответствии с рисунком Б.1 а)).

4.3 Дальнее резервирование при отказе защит или выключателей отходящих от шин линий (ДР, ЗДР)

4.3.1 Функциональная схема алгоритма ДР, ЗДР представлена на рисунке Б.1 б).

4.3.2 ДР предназначено для резервирования защит отходящих от шин линий в пределах зоны действия отсечек автоматических выключателей. ЗДР - для резервирования защит отходящих от шин линий в пределах зоны действия зависимых элементов автоматических выключателей.

4.3.3 ДР и ЗДР работают при напряжении прямой последовательности U_1 на шинах секции, превышающем 10 % от номинального значения. При меньших напряжениях ДР и ЗДР выводятся из работы. ДР и ЗДР не работают при коротком замыкании (КЗ) в сети аварийного ввода.

4.3.4 Функция ДР имеет две независимые времятоковые характеристики "ДР Т1" и "ДР Т2". При срабатывании ДР формируется сигнал на отключение СВ с выдержкой "ДР Т1". С выдержкой "ДР Т2" формируется сигнал на отключение ВАВ (значение уставки "ДР Т1" должно быть меньше значения уставки "ДР Т2").

Ввод ДР на отключение СВ осуществляется программным ключом **S33**, на отключение ВАВ - программным ключом **S34**.

4.3.5 ЗДР имеет обратозависимую времятоковую характеристику, аналогичную характеристике второй ступени МТЗ (формула (1)). Параметры характеристики задаются двумя уставками "ЗДР Исogl" для Ис.з. и "ЗДР Т" для Т.

При срабатывании ЗДР формируется сигнал на отключение СВ с выдержкой, определяемой зависимой времятоковой характеристикой. Сигнал на отключение ВАВ формируется после отключения СВ с задержкой, равной разности "ДР Т2" и "ДР Т1".

Ввод ЗДР на отключение СВ осуществляется программным ключом **S35**, на отключение ВАВ - программным ключом **S36**.

4.3.6 Для тестирования алгоритма ДР предусмотрен выходной сигнал "Контр. выход", его срабатывание назначается на одну из функций алгоритма ДР

уставкой "S1":

- 0 - "Не задействован" (на контрольный выход не назначена ни одна функция ДР);
- 1 - "КЗ за спиной" (выявление несимметричных и симметричных КЗ со стороны аварийного ввода);
- 2 - "Близкое симметричное КЗ" (выявление близких симметричных КЗ);
- 3 - "Несимметричное КЗ" (выявление несимметричных КЗ);
- 4 - "Удаленное КЗ" (выявление несимметричных и симметричных КЗ в конце зоны резервирования).

4.3.7 Для блокирования ДР и ЗДР предусмотрены логические сигналы "Блок. ДР" и "Блок. ЗДР" соответственно.

4.3.8 Методика выбора уставок ДР, ЗДР приведена в приложении Г.

4.4 Токовая защита нулевой последовательности (ТЗНП)

4.4.1 Функциональная схема алгоритма работы ТЗНП представлена на рисунке Б.2. ТЗНП предназначена для защиты от однофазных КЗ.

4.4.2 ТЗНП срабатывает при превышении током $3I_0$ уставки "ТЗНП РТ".

4.4.3 ТЗНП имеет две выдержки времени "ТЗНП Т1" и "ТЗНП Т2". При срабатывании ТЗНП формируется сигнал на отключение СВ с выдержкой "ТЗНП Т1". С выдержкой "ТЗНП Т2" формируется сигнал на отключение ВАВ (значение уставки "ТЗНП Т1" должно быть меньше значения уставки "ТЗНП Т2").

4.4.4 Ввод ТЗНП на отключение СВ осуществляется программным ключом **S21**, на отключение ВАВ - программным ключом **S22**.

4.4.5 Для блокирования ТЗНП предусмотрен логический сигнал "Блок. ТЗНП".

4.5 Дуговая защита

4.5.1 В блоке предусмотрена возможность подключения датчика дуговой защиты к дискретному входу "Дуговая защита" (подключение входного сигнала "Дуговая защита" выполнено в ПМК).

При срабатывании датчика дуговой защиты формируется сигнал на отключение ВАВ без выдержки времени.

4.5.2 Для реализации дуговой защиты с контролем тока используется выходной сигнал "Пуск ДгЗ", формирующийся при пуске первой ступени МТЗ или ТЗНП (подключение выходного сигнала "Пуск ДгЗ" выполнено в ПМК в соответствии с рисунком Б.2).

4.6 Автоматическое включение резерва от аварийного ввода (АВР АВ)

4.6.1 АВР АВ обеспечивает автоматическое включение резервного питания секций при исчезновении напряжения на двух рабочих вводах. Функция АВР АВ выполняется совместными действиями блоков, установленных на рабочих и аварийных вводах секций, а также блоком БМПА, обеспечивающим управление СВ. Функциональная схема алгоритма АВР выполнена в соответствии с рисунком Б.4.

4.6.2 На входы блока "Тел.ВВ1 выкач.", "Тел.ВВ2 выкач." и "Тел.ВАВ2 выкач." подаются сигналы от концевых переключателей тележек выключателей рабочих вводов и аварийного ввода смежной секции. Контакты концевых переключателей должны обеспечивать размыкание цепи в рабочем положении тележек выключателей.

4.6.3 При подключении блока необходимо учитывать, что обозначения входных сигналов "ВВ1 отключен", "Тел.ВВ1 выкач." и т.д. относятся к вводу, подключенному к той же секции, что и аварийный ввод. Обозначения входных сигналов "ВВ2 отключен", "Тел.ВВ2 выкач." и т.д. относятся к вводу, подключенному к смежной секции.

4.6.4 Структурная схема АВР приведена на рисунке 4. В качестве аварийного ввода может использоваться автоматизированная станция (АС) с дизель-генератором или ввод от другой КТП или энергосистемы (ЭС). Выбор типа аварийного ввода производится программным ключом **S51**.

4.6.5 Блок обеспечивает выполнение АВР АВ с отдельной или совместной работой секций. Ввод отдельной работы секций от аварийных вводов производится программным ключом **S53**.

4.6.6 Ввод и вывод АВР АВ производится подачей входных сигналов "АВР АВ вкл-ть" и "АВР АВ откл-ть" соответственно (подключение входных сигналов "АВР АВ вкл-ть" и "АВР АВ откл-ть" выполнено в ПМК) (рисунок 3).

4.6.7 Пуск АВР АВ происходит при:

- снижении напряжения на первом рабочем вводе ниже уставки "АВР РН" или повышении напряжения обратной последовательности выше уставки "АВР РН U2" (входной сигнал "Uв1 < АВР РН" - подключение выполнено в ПМК), или отключенном ВВ1 (входной сигнал "ВВ1 отключен" - подключение выполнено в ПМК), или выкаченной тележке ВВ1 (входной сигнал "Тел. ВВ1 выкач." - подключение выполнено в ПМК);

- снижении напряжения на втором рабочем вводе ниже уставки "АВР РН" или повышении напряжения обратной последовательности выше уставки "АВР РН U2" (входной сигнал "Uв2 < АВР РН" - подключение выполнено в ПМК), или отключенном ВВ2 (входной сигнал "ВВ2 отключен" - подключение выполнено в ПМК), или выкаченной тележке ВВ2 (входной сигнал "Тел. ВВ2 выкач." - подключение выполнено в ПМК), или выведенной смежной секции в ремонт (входной сигнал "Секц. 2 в ремонте");

- снижении напряжения на секции шин ниже уставки "АВР РН" или повышении напряжения обратной последовательности выше уставки "АВР РН U2";

- наличии сигнала "АВР включен".

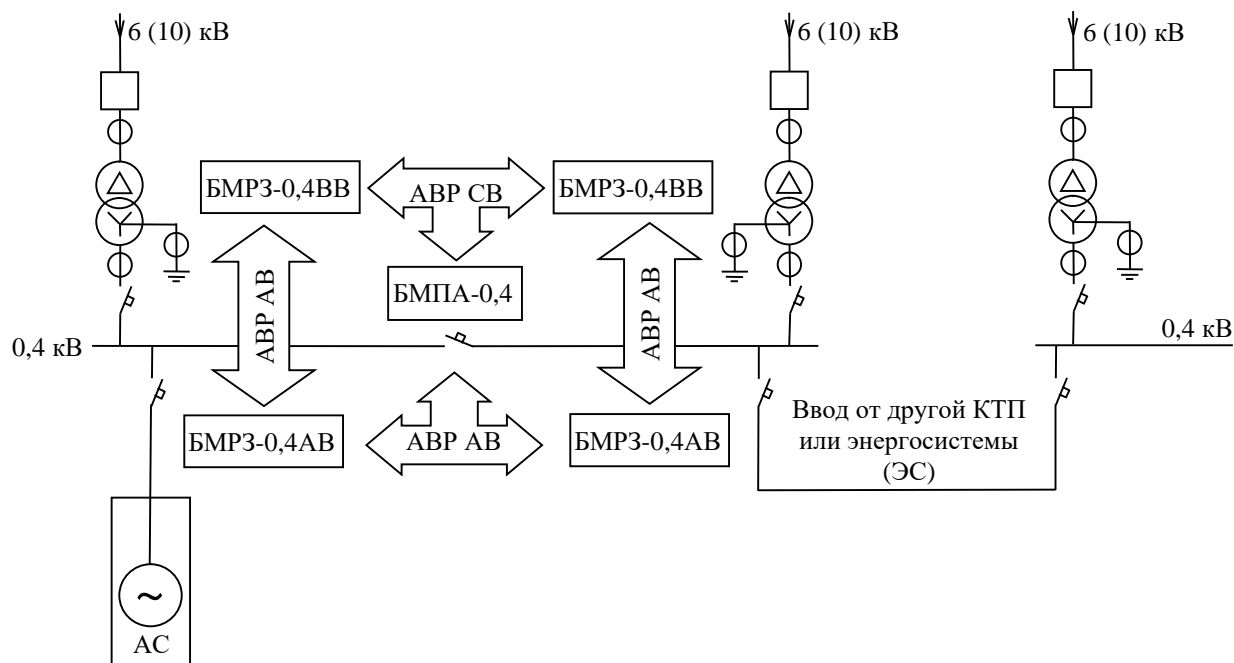


Рисунок 4 - Структурная схема АВР

4.6.8 АВР АВ блокируется при:

- неисправности ВАВ;
- оперативном отключении или отключении ВВ по защитах (входной сигнал "Запрет АВР АВ" - подключение выполнено в ПМК).

4.6.9 АВР АВ при использовании в качестве аварийного ввода ЭС

4.6.9.1 Для срабатывания АВР АВ необходимо наличие напряжения на аварийном вводе выше уставки "РАВР РН" и отсутствие напряжения U₂ (уставка "АВР РН U2").

4.6.9.2 При пуске АВР АВ и отработке выдержки времени "АВР Т" формируются сигналы "Откл.ВВ1 по АВР" и "Откл.ВВ2 по АВР" на отключение выключателей рабочих вводов (подключение выходных сигналов "Откл.ВВ1 по АВР" и "Откл.ВВ2 по АВР" выполнено в ПМК).

После отключения ВВ1 и ВВ2 формируется сигнал на включение ВАВ.

4.6.9.3 При совместной работе секций после отключения ВВ1 и ВВ2 формируется сигнал "Вкл.СВ по АВР" на включение секционного выключателя (подключение выходного сигнала "Вкл.СВ по АВР" выполнено в ПМК).

При раздельной работе секций формируется сигнал "Откл.СВ по АВР" на отключение секционного выключателя одновременно с сигналами на отключение ВВ1 и ВВ2 (подключение выходного сигнала "Откл.СВ по АВР" выполнено в ПМК).

Включение секционного выключателя блокируется при выведенной смежной секции в ремонт.

4.6.10 АВР АВ при использовании в качестве аварийного ввода АС

4.6.10.1 Для срабатывания АВР АВ выключатель аварийного ввода должен быть отключен.

4.6.10.2 При пуске АВР АВ и отработке выдержки времени "АВР Т" формируются сигналы "Откл. ВВ1 по АВР" и "Откл. ВВ2 по АВР" на отключение выключателей рабочих вводов.

После отключения ВВ1 и ВВ2 формируется сигнал "Пуск АС" на пуск автоматизированной станции (подключение выходного сигнала "Пуск АС" выполнено в ПМК). При пуске АС длительностью более выдержки "ПУСК Т" формируется логический сигнал "Затянутый пуск". Успешным пуском АС считается появление сигнала БФПО "Генератор готов" и появление напряжения на аварийном вводе. После успешного пуска АС формируется команда на включение ВАВ.

4.6.10.3 Алгоритм включения / отключения СВ выполнен аналогично п. 4.6.9.3.

4.7 Восстановление нормального режима после АВР АВ (ВНР АВ)

4.7.1 Функциональная схема алгоритма работы ВНР АВ представлена на рисунке Б.5. Ввод функции ВНР осуществляется программным ключом **S38**.

4.7.2 При применении двух аварийных вводов для исключения встречного включения аварийных и рабочих вводов необходимо ввести программный ключ **S52**, а также подключить следующие входы: "ВАВ2 отключен" и "Тел.ВАВ2 выкач."

4.7.3 Пуск ВНР АВ происходит при:

- наличии напряжения на одном или двух рабочих вводах выше уставки "ВНР РН" (входные сигналы "Ув1>ВНР РН" и "Ув2>ВНР РН" - подключение выполнено в ПМК);

- отключенном ВВ1;

- отключенном ВВ2 или выкаченной тележке ВВ2, или выведенной смежной секции в ремонт;

- наличии сигнала "АВР включен".

Включение ВВ1 по ВНР АВ производится только при рабочем положении тележки ВВ1, включение ВВ2 - только при рабочем положении тележки ВВ2 и не выведенной смежной секции в ремонт.

4.7.4 ВНР АВ блокируется при:

- неисправности ВАВ;

- срабатывании защит на отключение ВАВ или СВ¹⁾;

- наличии сигнала "Блок. ВНР";

- наличии сигнала "Блок. ВНР (от АВ2)" - при срабатывании защит на отключение ВАВ или СВ смежной секции¹⁾.

¹⁾ Блокировка снимается при возврате защит, а также при снятии и подаче логического сигнала "АВР включен".

4.7.5 ВНР АВ при использовании в качестве аварийного ввода ЭС

4.7.5.1 Для срабатывания ВНР АВ выключатель аварийного ввода должен быть включен.

4.7.5.2 При пуске ВНР и отработке выдержки времени "ВНР Т" формируется сигнал на отключение ВАВ.

4.7.5.3 При восстановлении напряжения на одном рабочем вводе, а также при отключении аварийных вводов формируется сигнал на включение СВ. Включение секционного выключателя блокируется при выведенной смежной секции в ремонт.

При восстановлении напряжения на двух рабочих вводах формируется сигнал на отключение СВ.

4.7.5.4 При восстановлении напряжения на одном рабочем вводе после отключения аварийных вводов формируется сигнал на включение выключателя того ввода, на котором восстановилось напряжение. При восстановлении напряжения на двух рабочих вводах после отключения аварийных вводов одновременно формируются сигналы включения ВВ1 и ВВ2.

Сигналы включения ВВ1 и ВВ2 формируются с задержкой "ВКЛ ВВ Т" после отключения аварийных вводов.

4.7.6 ВНР АВ при использовании в качестве аварийного ввода АС

4.7.6.1 Для срабатывания ВНР АВ выключатель аварийного ввода должен быть включен.

4.7.6.2 При пуске ВНР и отработке выдержки времени "ВНР Т" формируется сигнал на отключение ВАВ. После отключения ВАВ формируется сигнал "Останов АС" на останов автоматизированной станции.

4.7.6.3 Алгоритм включения СВ, ВВ1 и ВВ2 выполнен аналогично п. 4.7.5.3 и п. 4.7.5.4.

4.7.6.4 ВНР АВ срабатывает при неуспешном пуске АС при АВР АВ.

4.8 Оперативное управление выключателем

4.8.1 Формирование команд оперативного управления выключателем выполняется в соответствии с рисунком Б.б.

4.8.2 В блоке предусмотрено два режима управления ВАВ. Изменение режима "Местное" - "Дистанционное" происходит при подаче сигнала "ДУ".

4.8.3 Включение ВАВ с лицевой панели пульта производится в режиме управления "Местное". Отключение ВАВ с лицевой панели пульта производится независимо от режима управления при выведенном программном ключе **S790**.

4.8.4 Управление ВАВ по дискретным входам "Включить ВАВ" и "Отключить ВАВ" производится независимо от режима управления.

4.8.5 Оперативное управление по сигналам АСУ осуществляется в режиме управления "Дистанционное".

4.9 Включение выключателя

4.9.1 Функциональная схема алгоритма формирования команды включения выключателя представлена на рисунке Б.7. Включение выключателя осуществляется замыканием контакта выходного реле "Включить ВАВ", контакты которого рекомендуется последовательно соединить с внешним промежуточным реле, управляющим электромагнитом включения.

4.9.2 Блок обеспечивает защиту от многократного включения ("прыгания") выключателя. При наличии команд включения и отключения выключателя осуществляется блокирование команды включения. Блокировка снимается через 1 с после возврата команды отключения выключателя.

4.9.3 Включение выключателя осуществляется по командам оперативного управления, при срабатывании АВР АВ или при поступлении сигнала включения от внешних устройств автоматики на логический вход "Включение внеш."

4.9.4 Включение выключателя блокируется при:

- действию защит и автоматики на отключение (наличии сигнала отключения);
- выявлении неисправности выключателя;
- неготовности выключателя к включению по логическому сигналу "Готовность";
- наличии логического сигнала "Включение блок."

4.9.5 Возврат реле "Включить ВАВ" осуществляется при появлении сигнала на дискретном входе "ВАВ включен".

4.9.6 В блоке предусмотрена возможность формирования импульсной команды включения длительностью "Вкл. Тимп". Длительность уставки "Вкл. Тимп" должна быть больше собственного времени включения выключателя, но меньше времени термической стойкости электромагнита включения. Ввод импульсного способа формирования команды включения производится программным ключом **S710**.

4.10 Отключение выключателя

4.10.1 Функциональная схема алгоритма формирования команды отключения выключателя представлена на рисунке Б.8. Отключение выключателя осуществляется замыканием контакта выходного реле "Отключить ВАВ", контакты которого рекомендуется последовательно соединить с внешним промежуточным реле, управляющим электромагнитом отключения.

4.10.2 Отключение осуществляется по командам оперативного управления, при срабатывании защит, при срабатывании ВНР АВ, при аварийном отключении генератора (входной сигнал "Ав. откл. ген." - подключение выполнено в ПМК) или при поступлении сигнала отключения от внешних устройств автоматики на логический вход "Отключение внеш."

4.10.3 Возврат реле "Отключить ВАВ" осуществляется при исчезновении сигнала отключения и появлении сигнала на дискретном входе "ВАВ отключен", с задержкой 0,25 с.

4.10.4 В блоке предусмотрена возможность формирования импульсной команды отключения длительностью "Откл. Тимп". Длительность уставки "Откл. Тимп" должна быть больше собственного времени отключения выключателя, но меньше времени термической стойкости электромагнита отключения. Ввод импульсного способа формирования команды отключения производится программным ключом **S710**.

4.11 Функции диагностики цепей выключателя

4.11.1 Диагностика исправности цепей ВАВ осуществляется в соответствии с алгоритмом, представленным на рисунке Б.13. Сигнал неисправности формируется в следующих случаях:

- несоответствие сигналов положения ВАВ "ВАВ включен", "РПВ", "ВАВ отключен";
- неготовность привода выключателя;
- невыполнение команды включения выключателя при подаче сигнала включения длительностью более уставки по времени "Неисп. Твкл.";
- невыполнение команды отключения выключателя при подаче сигнала отключения длительностью более уставки по времени "Неисп. Тоткл."

4.11.2 Возврат сигнала неисправности ВАВ по причине несоответствия сигналов "ВАВ включен", "РПВ", "ВАВ отключен" происходит при исчезновении данной причины, по другим перечисленным причинам - при квитировании сигнализации.

4.11.3 Диагностика состояния цепей управления ВАВ по состоянию сигналов "ВАВ включен", "РПВ", "ВАВ отключен" срабатывает при совпадении сигналов "ВАВ включен" и "ВАВ отключен" или "РПВ" и "ВАВ отключен", с выдержкой времени "Неисп. Твав".

4.11.4 Диагностика готовности привода ВВ (по логическому сигналу "Готовность") срабатывает с выдержкой времени "Неисп. Т".

4.12 Функции сигнализации

4.12.1 Обобщенная вызывная сигнализация (в соответствии с рисунком Б.12) формируется при срабатывании защит блока с действием на отключение или на сигнализацию, в том числе по сигналам внешних защит, при срабатывании автоматики, а также при выявлении неисправности ВАВ.

4.12.2 Сигнализация аварийного отключения (в соответствии с рисунком Б.10) срабатывает при отключении выключателя по любой причине, кроме команд оперативного управления или автоматики.

В блоке установлено бистабильное реле "РФК", имеющее две группы контактов - одну пару замыкающих контактов и одну пару размыкающих. Включение реле производится при поступлении сигнала "ВАВ включен", а возврат - при подаче команды отключения выключателя оператором или, при отключенном положении выключателя, подаче сигнала квитирования в соответствии с рисунком Б.10.

4.12.3 При срабатывании АВР АВ или ВНР АВ (в соответствии с рисунком Б.11) формируется сигнал "Сраб. авт."

4.12.4 Квитирование сигнализации, а также функции диагностики неисправности выключателя, производится с пульта нажатием кнопки "КВИТ", по сигналу "Квитирование" (логический сигнал "Квитир. внеш.") или подачей соответствующей команды по каналам связи от АСУ или ПЭВМ (в соответствии с рисунком Б.9).

4.12.5 В случае выявления отказа блока системой самодиагностики или при отсутствии оперативного питания замыкаются контакты выходных реле "Отказ БМРЗ" (рисунок Б.13).

В блоке предусмотрено формирование выходных сигналов "Неисп. ЦУ", "Неисп. БМРЗ".

5 Вспомогательные функции блока

5.1 Измерение параметров сети

5.1.1 Блок обеспечивает измерение или вычисление следующих параметров:

- действующих значений токов фаз I_A , I_B , I_C и тока нулевой последовательности $3I_0$ изм.;
- действующих значений фазных напряжений U_{Ac} , U_{Bc} , U_{Cc} , U_{Av} , U_{Bv} , U_{Cv} ;
- тока нулевой последовательности $3I_0$ расч.;
- действующих значений токов прямой и обратной последовательности I_1 , I_2 ;
- действующих значений напряжений прямой, обратной и нулевой последовательностей U_{1c} , U_{2c} , $3U_{0c}$, U_{1v} , U_{2v} , $3U_{0v}$;
- активной и реактивной составляющих тока прямой последовательности I_{1_act} , I_{1_react} ;
- активной, реактивной и полной мощностей P , Q , S ;
- коэффициента мощности $\cos(\varphi)$;
- частоты F .

5.1.2 Блок отображает действующие значения первой гармонической составляющей напряжений и токов.

5.1.3 Измерение частоты производится при значениях одного из фазных напряжений U_{Ac} , U_{Bc} , U_{Cc} , U_{Av} , U_{Bv} , U_{Cv} , превышающих 10 В.

5.2 Самодиагностика блока

5.2.1 В блоке обеспечивается оперативный контроль работоспособности в течение всего времени работы. Результаты самодиагностики отображаются на дисплее и в программном комплексе "Конфигуратор - МТ" в соответствии с таблицей 12.

Таблица 12 - Параметры самодиагностики

Наименование параметра		Описание параметра
1	Отказ БМРЗ	Отказ блока
2	Отказ ПМК	Отказ программного модуля конфигурации
3	Ошибка RTC	Ошибка часов реального времени
4	Ошибка 01	Ошибка функционирования, код 01
5	Ошибка 08	Ошибка функционирования, код 08
6	Ошибка 10	Ошибка функционирования, код 10
7	Уставки: ДР Т	$ДР T2 \leq ДР T1$
8	Уставки: ТЗНП Т	$ТЗНП T2 \leq ТЗНП T1$
9	Уставки: МТЗ Т	$МТЗ T1-2 \leq МТЗ T1-1$

5.3 Накопительная информация

5.3.1 Блок осуществляет подсчет количества событий в регистраторах накопительной информации. Состав накопительной информации приведен в таблице 13.

Таблица 13 - Накопительная информация

Наименование накопителя		Описание накопителя
1	Пуск МТЗ 1 ст.	Количество пусков первой ступени МТЗ
2	Сраб. МТЗ 1 ст.	Количество срабатываний первой ступени МТЗ
3	Пуск МТЗ 2 ст.	Количество пусков второй ступени МТЗ
4	Сраб. МТЗ 2 ст.	Количество срабатываний второй ступени МТЗ
5	Пуск ДР	Количество пусков ДР
6	Сраб. ДР	Количество срабатываний ДР
7	Пуск ЗДР	Количество пусков ЗДР
8	Сраб. ЗДР	Количество срабатываний ЗДР

Продолжение таблицы 13

Наименование накопителя		Описание накопителя
9	Пуск ТЗНП	Количество пусков ТЗНП
10	Сраб. ТЗНП	Количество срабатываний ТЗНП
11	Пуск АВР АВ	Количество пусков АВР АВ
12	Сраб. АВР АВ	Количество срабатываний АВР АВ
13	Пуск ВНР АВ	Количество пусков ВНР АВ
14	Сраб. ВНР АВ	Количество срабатываний ВНР АВ
15	Сраб. Внеш. защ.	Количество срабатываний внешней защиты
16	Моточасы блока	Количество часов, которое блок находится в работе после установки БФПО
17	Количество откл.	Количество отключений выключателя

5.3.2 Сброс накопленной информации осуществляется при подаче соответствующей команды с пульта или из программного комплекса "Конфигуратор - МТ".

5.4 Максметры

5.4.1 Блок обеспечивает фиксацию максимальных зарегистрированных значений токов, представленных в таблице 14.

5.4.2 Сброс накопленных максметрами значений осуществляется при подаче логического сигнала "Сброс максметров" или при подаче соответствующей команды с пульта или из программного комплекса "Конфигуратор - МТ".

Таблица 14 - Максметры

Наименование максметра	Единицы измерения	Описание параметра	
1	МАХ IА	А	Максимальный ток фазы А
2	МАХ IВ	А	Максимальный ток фазы В
3	МАХ IС	А	Максимальный ток фазы С
4	МАХ I0	А	Максимальный ток нулевой последовательности
5	МАХ I0р	А	Максимальный расчетный ток нулевой последовательности
6	МАХ I1	А	Максимальный ток прямой последовательности
7	МАХ I2	А	Максимальный ток обратной последовательности
8	МАХ I1_act	А	Максимальная активная составляющая тока прямой последовательности
9	МАХ I1_react	А	Максимальная реактивная составляющая тока прямой последовательности

5.5 Осциллографирование аварийных событий

5.5.1 В составе осциллограммы блок регистрирует 10 аналоговых сигналов измеряемых вторичных токов и напряжений, а также основные логические сигналы состояния и срабатывания функций блока. Состав регистрируемых логических сигналов отображается в программном комплексе "Конфигуратор - МТ" при редактировании таблицы назначений, а также при просмотре осциллограмм.

5.5.2 В состав осциллограммы могут быть дополнительно включены сигналы дискретных входов, кнопок пульта, любые логические сигналы алгоритмов БФПО и пользовательских алгоритмов, доступные в таблице назначений.

5.6 Журналы сообщений и аварий

5.6.1 Блок обеспечивает регистрацию сообщений в журналах сообщений и аварий, сопровождаемых информацией о текущем значении измеряемых и расчетных величин, состоянии дискретных входов, выходов, логических сигналов. Состав сообщений

отображается в программном комплексе "Конфигуратор - МТ" при редактировании таблицы назначений.

5.6.2 В составе системы регистрации сообщений могут быть созданы дополнительные записи, назначенные на любые логические сигналы алгоритмов БФПО и пользовательских алгоритмов, доступные в таблице назначений.

5.7 Функции светодиодов

5.7.1 Блок содержит 16 светодиодов на лицевой панели, из них 15 - функции которых могут быть назначены пользователем с помощью программного комплекса "Конфигуратор - МТ". На светодиоды можно вывести все дискретные входы и логические сигналы, доступные в таблице назначений.

5.7.2 В таблице 15 приведена заводская установка функций светодиодов (назначен цвет светодиодов - красный).

Таблица 15 - Заводская установка светодиодов

Номер светодиода	Подключенный сигнал	Причина срабатывания светодиода	Цвет светодиода
1	Авар. откл.	Загорается при аварийном отключении ВВ	Красный / зеленый
2	МТЗ сраб. 1 ст.	Загорается при срабатывании первой ступени МТЗ	
3	МТЗ сраб. 2 ст.	Загорается при срабатывании второй ступени МТЗ	
4	ДР сраб., ЗДР сраб.	Загорается при срабатывании ДР или ЗДР	
5	Сраб. авт.	Загорается при срабатывании АВР АВ или ВНР АВ	
6	АВР включен	Загорается при включенном АВР АВ	
7	-	-	
8	-	-	
9	ТЗНП сраб.	Загорается при срабатывании ТЗНП	
10	Дуговая защита	Загорается при срабатывании дискретного входа "Дуговая защита"	
11	Откл. СВ по ВНР, Откл. СВ от защ.	Загорается при отключении СВ по АВР АВ, ВНР АВ или от защит	
12	Откл. ВАВ по ВНР Срабатывание защит	Загорается при отключении ВАВ по ВНР АВ или от защит	
13	Пуск АС	Загорается при пуске АС	
14	Останов АС	Загорается при останове АС	
15	Неиспр. БМРЗ ¹⁾	Загорается при обнаружении неисправности БМРЗ	
16	Неиспр. выкл.	Загорается при обнаружении неисправности ВАВ	
¹⁾ Функция светодиода не может быть изменена пользователем.			

Приложение А

(обязательное)

Схема электрическая подключения

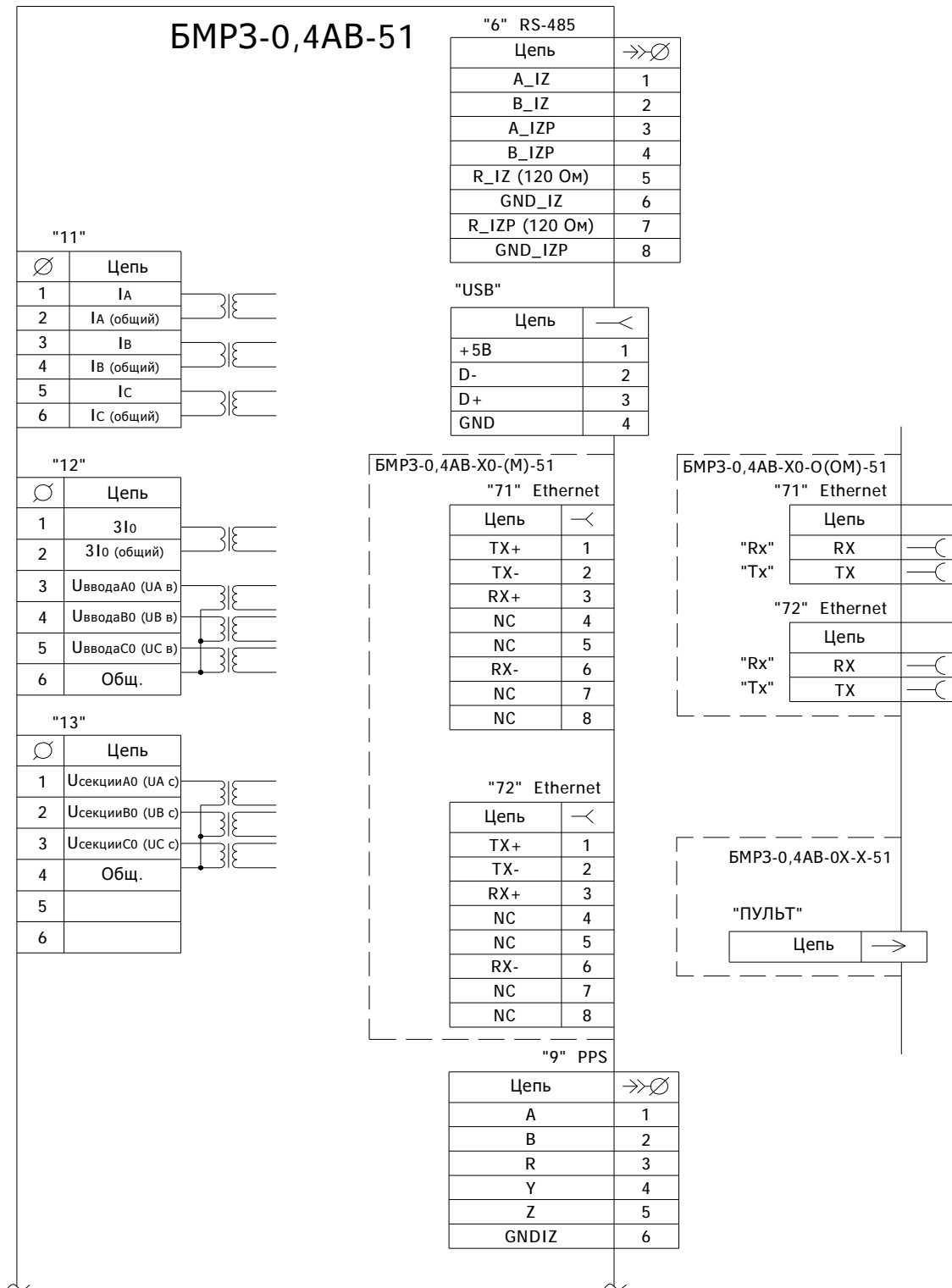
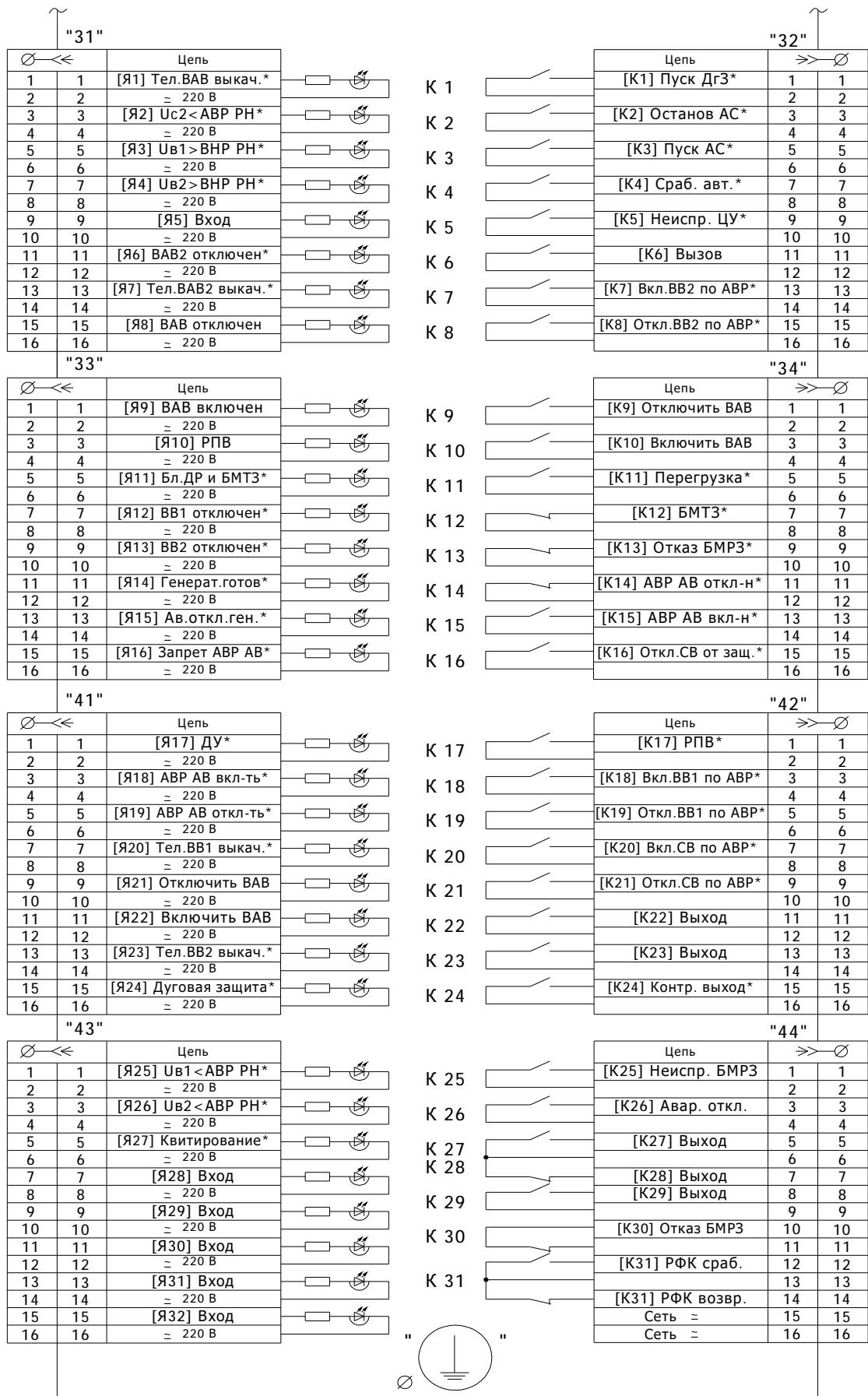


Рисунок А.1 (лист 1 из 2) - Схема электрическая подключения



* Программируемые дискретные входы и выходы

Рисунок А.1 (лист 2 из 2) - Схема электрическая подключения

Приложение Б (обязательное)

Алгоритмы функций защит, автоматики и управления выключателем

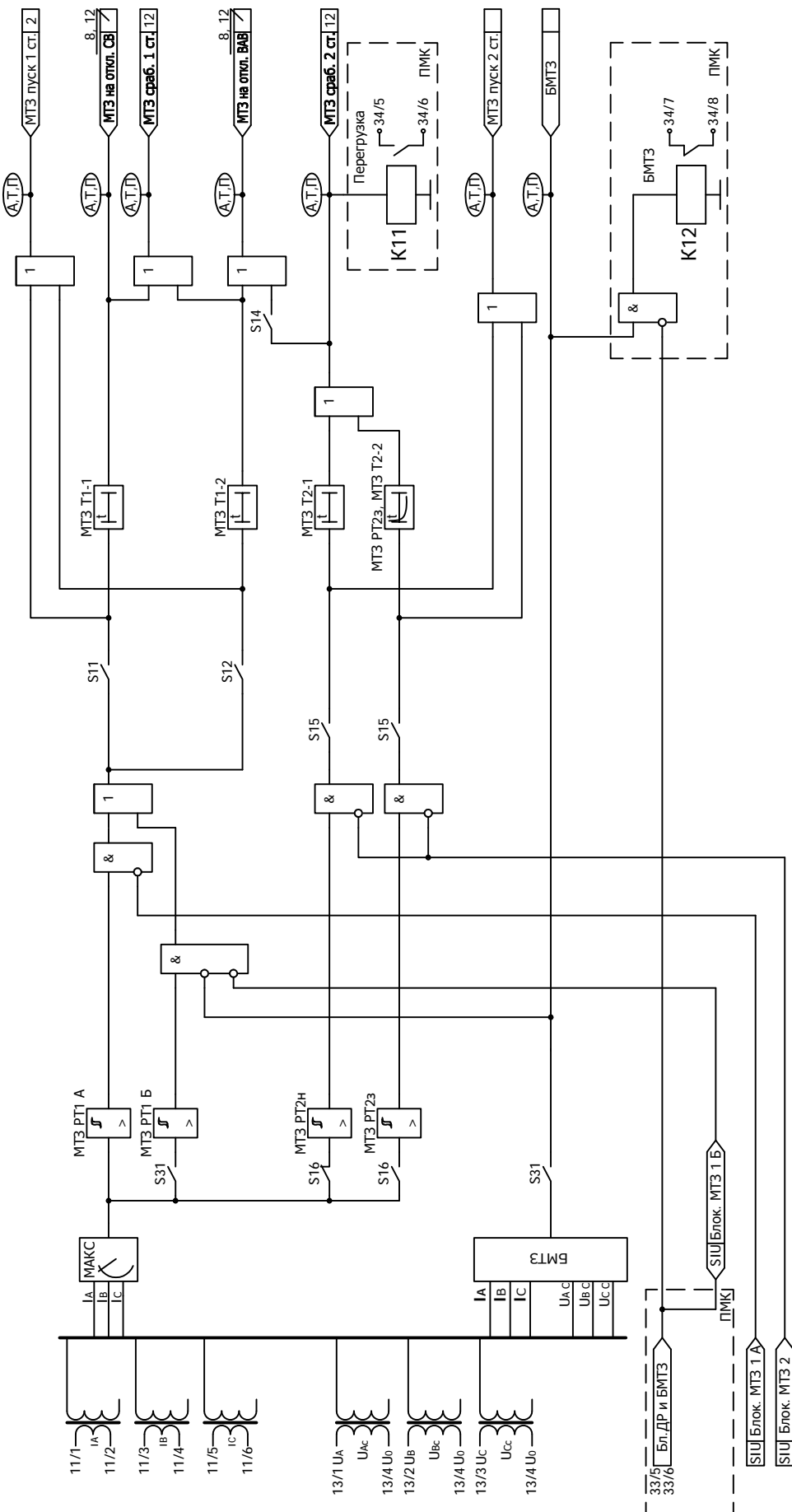


Рисунок Б.1 (лист 1 из 2) а) - Функциональная схема алгоритма МТЗ, ДР

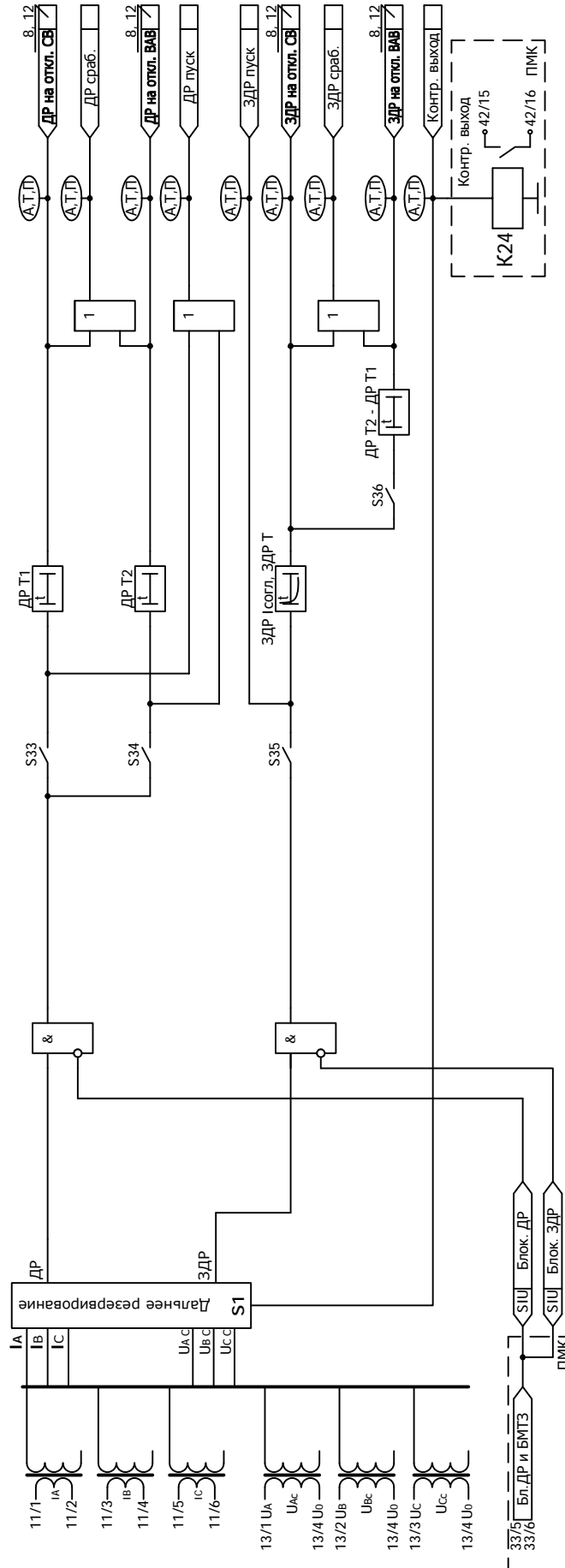


Рисунок Б.1 (лист 2 из 2) б) - Функциональная схема алгоритма МТЗ, ДР

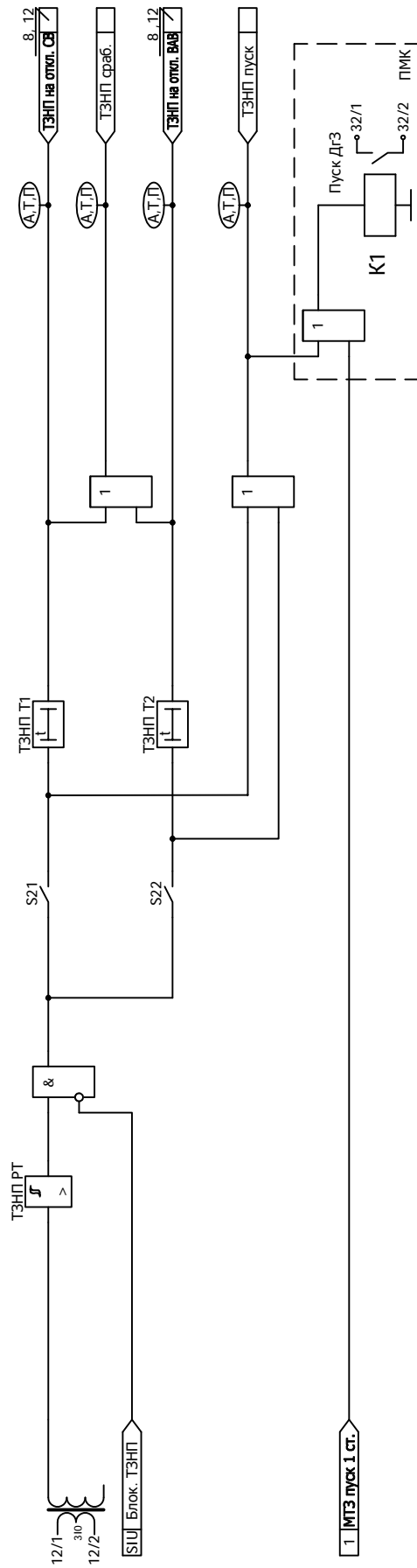


Рисунок Б.2 - Функциональная схема алгоритма ТЗНП

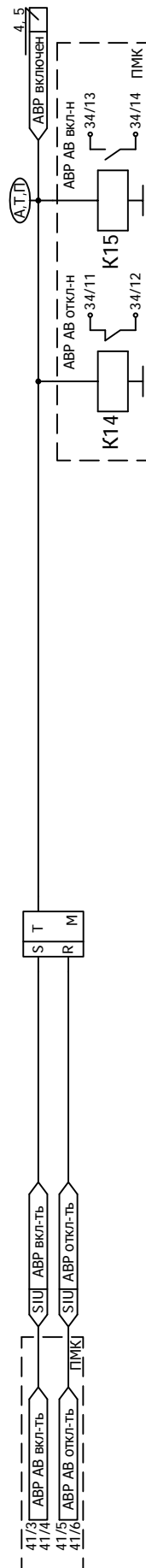


Рисунок Б.3 - Функциональная схема алгоритма включения АВР и ВНР

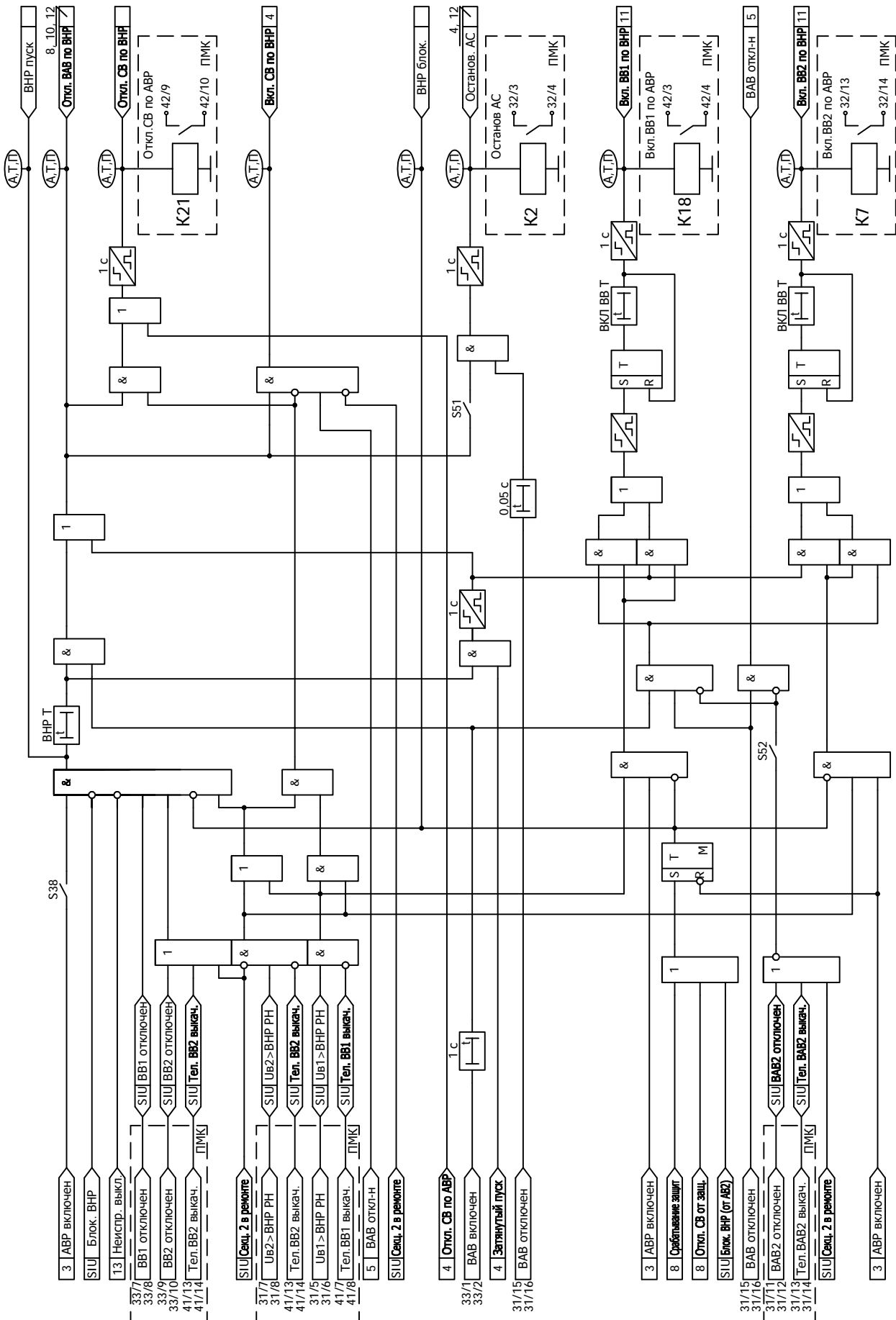


Рисунок Б.5 - Функциональная схема алгоритма ВНР

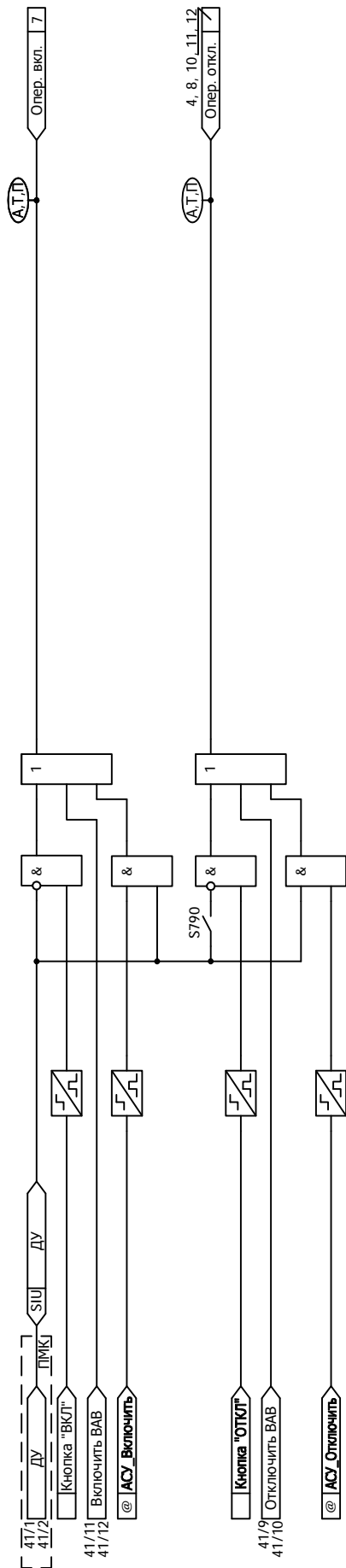


Рисунок Б.6 - Функциональная схема алгоритма формирования команд оперативного управления выключателем

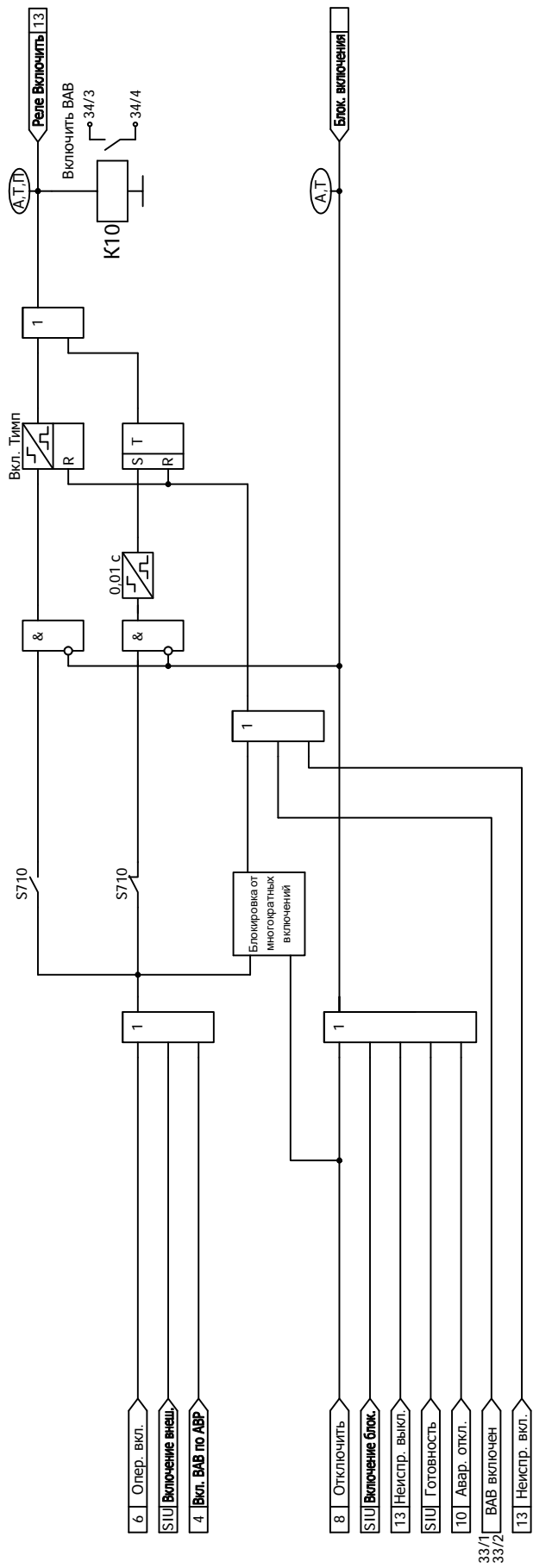


Рисунок Б.7 - Функциональная схема алгоритма управления выключателем - включение

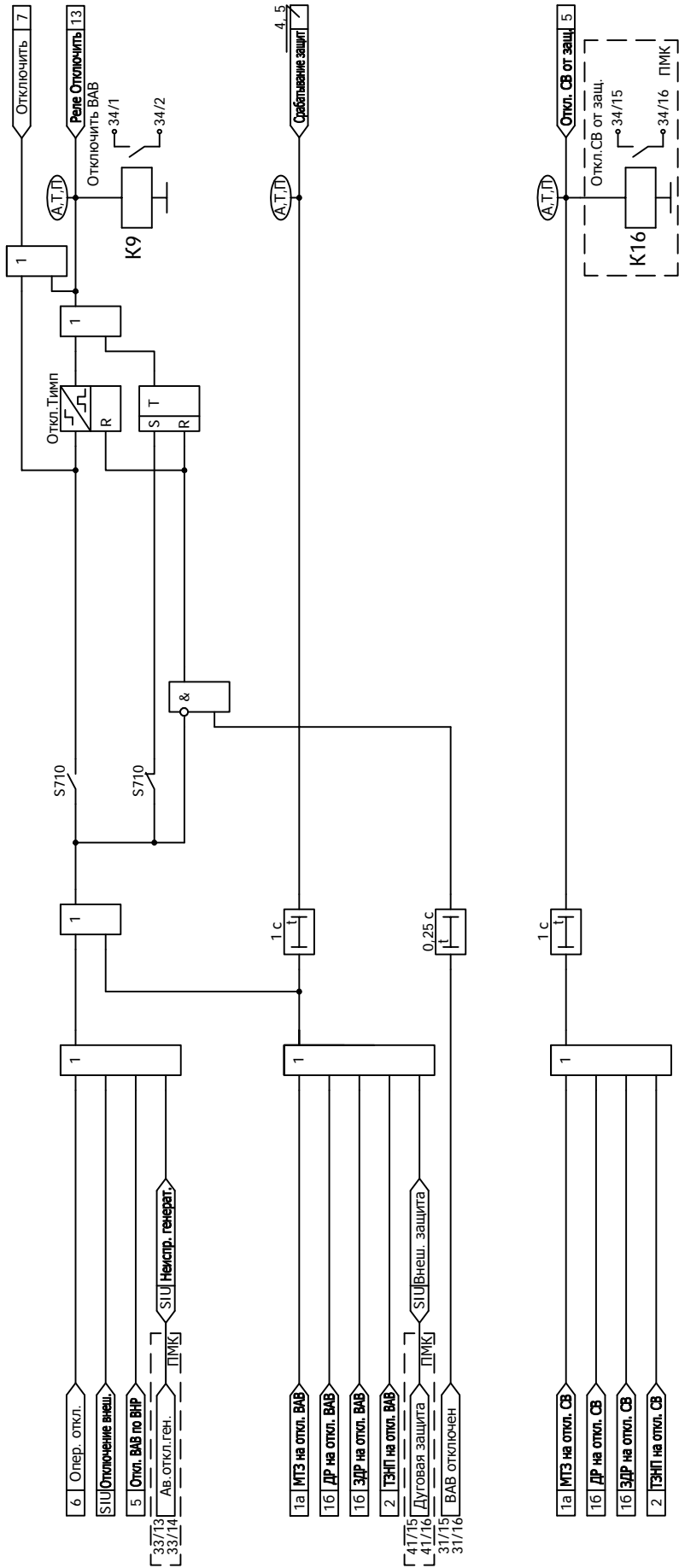


Рисунок Б.8 - Функциональная схема алгоритма управления выключателя - отключение

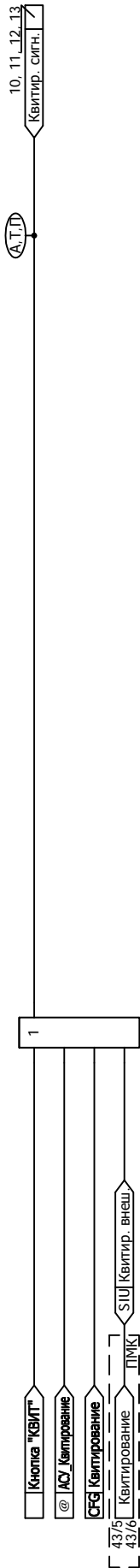


Рисунок Б.9 - Функциональная схема алгоритма квитирования

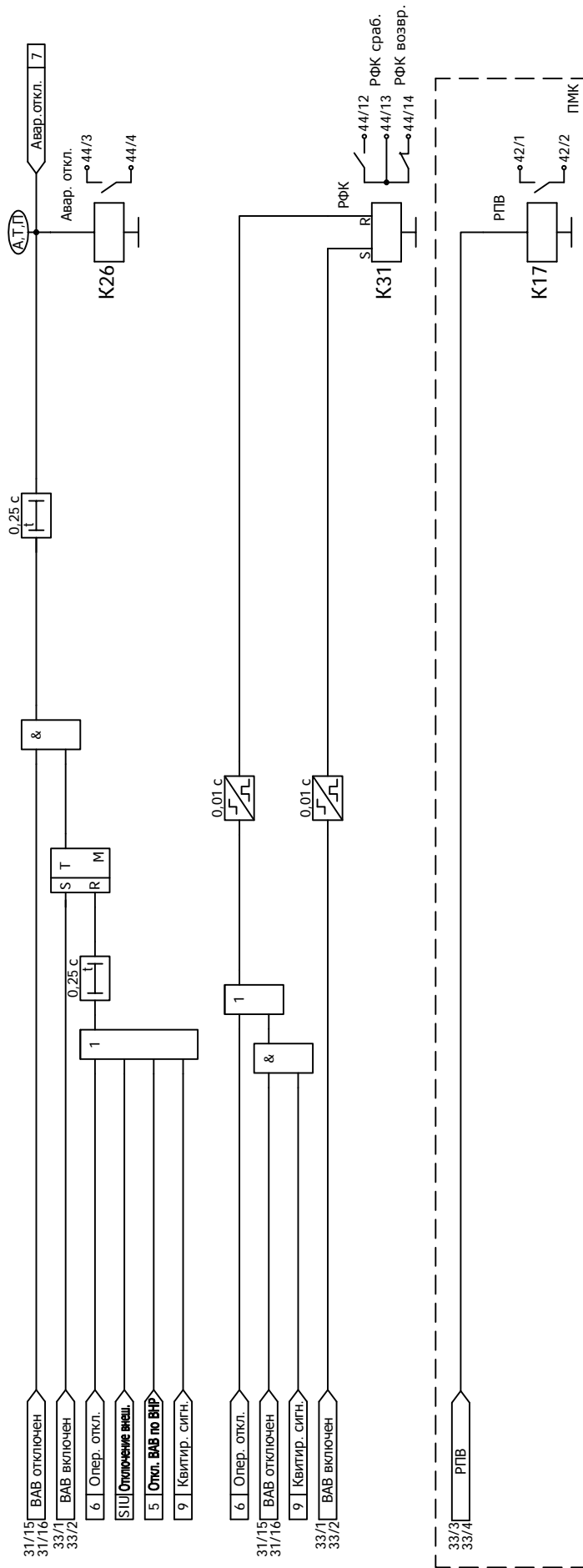


Рисунок Б.10 - Функциональная схема алгоритма сигнализации

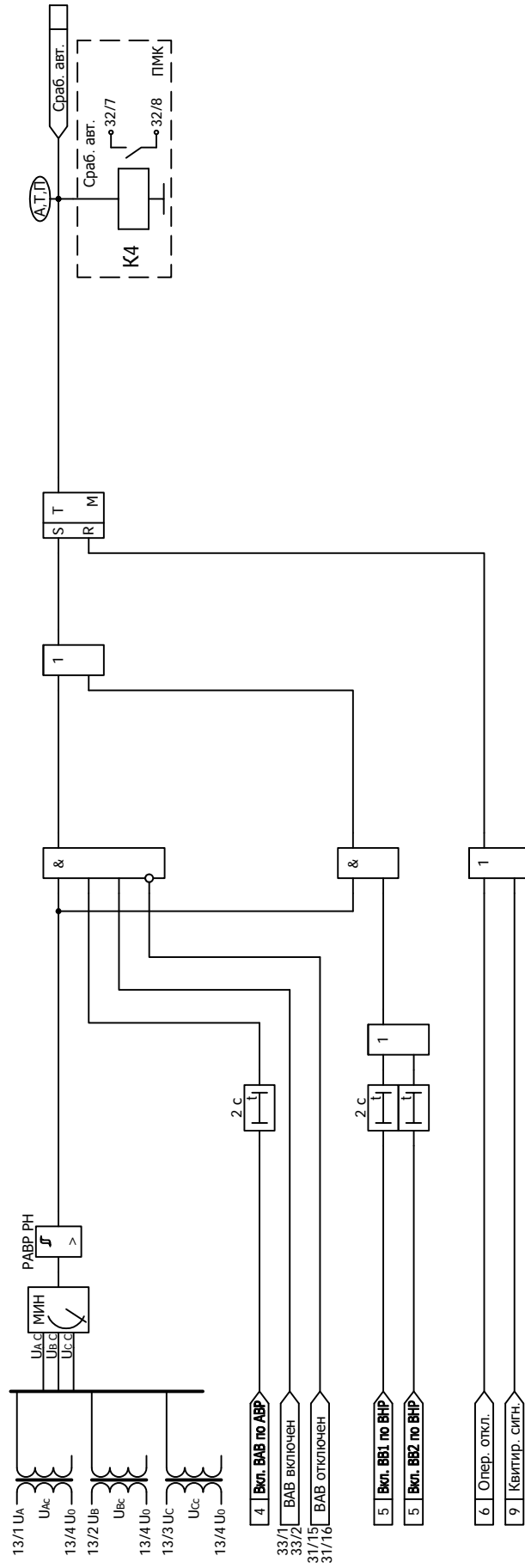


Рисунок Б.11 - Функциональная схема алгоритма формирования сигнала срабатывания автоматике

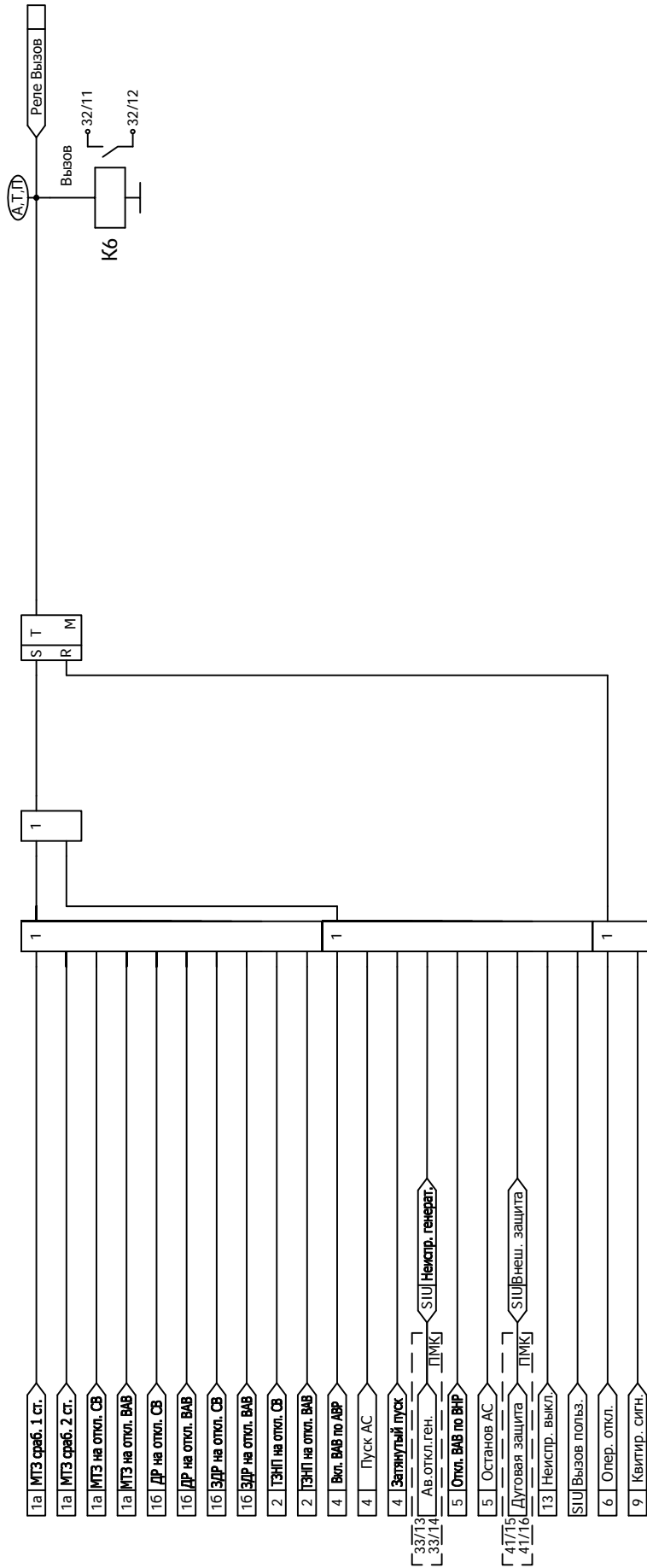


Рисунок Б.12 - Функциональная схема алгоритма вызова

Приложение В

(обязательное)

Адресация параметров в АСУ

В.1 Протоколы информационного обмена согласно ГОСТ Р МЭК 60870-5-101-2006 и ГОСТ Р МЭК 60870-5-104-2004

В.1.1 Перечень параметров, доступных для передачи в АСУ по протоколам информационного обмена согласно ГОСТ Р МЭК 60870-5-101-2006 и ГОСТ Р МЭК 60870-5-104-2004, а также порядок адресации этих параметров приведены в таблице В.1.

Настройка протоколов информационного обмена осуществляется в программном комплексе "Конфигуратор - МТ".

В.1.2 Описание возможностей блока при подключении к АСУ содержится в п. 1.6.12 руководства по эксплуатации ДИВГ.648228.080 РЭ.

Таблица В.1 - Адресация параметров в протоколах информационного обмена согласно ГОСТ Р МЭК 60870-5-101-2006 и ГОСТ Р МЭК 60870-5-104-2004

Наименование группы параметров в программном комплексе "Конфигуратор - МТ"	Диапазон доступных адресов ¹⁾	Параметры для передачи
Дискретные входы	1 - 127	Все дискретные входы из таблицы 4
Двухбитная телесигнализация	129 - 255	Все дискретные входы из таблицы 4
		Все дискретные выходы из таблицы 5
		Сигналы функциональных схем БФПО, приведенные в таблицах 10 и 11
		Выходные сигналы функциональных схем ПМК
Дискретные выходы	257 - 383	Все дискретные выходы из таблицы 5
Выходные сигналы БФПО, ПМК (служебная информация)	385 - 511	Выходные сигналы функциональных схем БФПО, приведенные в таблицах 10 и 11
		Выходные сигналы функциональных схем ПМК
Параметры сети ²⁾	513 - 639	Все параметры из п. 5.1.1
Расчётные параметры сети ²⁾	641 - 767	Все параметры из п. 5.1.1
Одиночные события релейной защиты	769 - 895	Все дискретные входы из таблицы 4
		Все дискретные выходы из таблицы 5
		Сигналы функциональных схем БФПО, приведенные в таблицах 10 и 11
		Выходные сигналы функциональных схем ПМК
Накопительная информация	897 - 1023	Все параметры из таблицы 13
Самодиагностика блока	1153 - 1279	Сигнал "Ошибка RTC" из таблицы 12
Телеуправление	1281 - 1407	Все входные сигналы АСУ из таблицы 8
Уставки защит и автоматики	1409 - 1535	Все аналоговые уставки из таблиц 6 и 11, за исключением целочисленных
Уставки по времени	1537 - 1663	Все уставки по времени из таблицы 6 и п. 3.2.5
Программные ключи	1665 - 1791	Все программные ключи из таблицы 6 и п. 3.2.6
Целочисленные уставки защит и автоматики	1793 - 1919	Целочисленные уставки из таблицы 6

Продолжение таблицы В.1

Наименование группы параметров в программном комплексе "Конфигуратор - МТ"	Диапазон доступных адресов ¹⁾	Параметры для передачи
Коэффициенты трансформации ³⁾	1921	Коэффициент трансформации трансформаторов тока (входы I _A , I _B , I _C)
	1922	Коэффициент трансформации трансформатора тока (вход 3I ₀)
Работа устройств защиты	2179	Сигналы функциональных схем БФПО, приведенные в таблицах 10 и 11
<p>¹⁾ Адресация внутри группы должна начинаться с минимально возможного адреса и не должна содержать пустых мест. Порядок следования параметров в группе произвольный.</p> <p>²⁾ Могут передаваться как первичные, так и вторичные значения величин.</p> <p>³⁾ Коэффициенты трансформации имеют фиксированную заводскую адресацию и обязательны для передачи в АСУ.</p>		

В.2 Протоколы информационного обмена MODBUS-RTU и MODBUS-TCP

В.2.1 Перечень параметров, доступных для передачи в АСУ по протоколам информационного обмена MODBUS-RTU и MODBUS-TCP, а также порядок адресации этих параметров приведены в таблице В.2.

Настройка протоколов информационного обмена осуществляется в программном комплексе "Конфигуратор - МТ".

Таблица В.2 - Адресация параметров в протоколах информационного обмена MODBUS-RTU и MODBUS-TCP

Наименование группы параметров в программном комплексе "Конфигуратор - МТ"	Диапазон доступных адресов ¹⁾	Параметры для передачи
Дискретные входы (Discrete Inputs)	1 - 535	Все дискретные входы из таблицы 4
		Все дискретные выходы из таблицы 5
		Выходные сигналы функциональных схем БФПО, приведенные в таблицах 10 и 11
		Выходные сигналы функциональных схем ПМК
Битовые сигналы (Coils)	1 - 535	Все входные сигналы АСУ из таблицы 8
		Все программные ключи из таблицы 6 и п. 3.2.6
Входные регистры (Input Registers)	1 - 535	Все параметры из п. 5.1.1 ²⁾
		Все параметры из таблицы 13
		Все параметры из таблицы 14
		Сигнал "Ошибка RTC" из таблицы 12
Регистры хранения (Holding Registers) ³⁾	1 - 527	Все уставки из таблиц 6, 11 и п. 3.2.5
	65525	Коэффициент трансформации трансформаторов тока (входы I _A , I _B , I _C)
	65526	Коэффициент трансформации трансформатора тока (вход 3I ₀)
<p>¹⁾ Порядок следования параметров в группе произвольный.</p> <p>²⁾ Могут передаваться как первичные, так и вторичные значения величин.</p> <p>³⁾ Коэффициенты трансформации имеют фиксированную заводскую адресацию и обязательны для передачи в АСУ.</p>		

В.3 Протокол информационного обмена согласно ГОСТ Р МЭК 60870-5-103-2005

В.3.1 Перечень параметров, доступных для передачи в АСУ по протоколу информационного обмена согласно ГОСТ Р МЭК 60870-5-103-2005, а также порядок адресации параметров приведены в таблице В.3.

Настройка протокола информационного обмена осуществляется в программном комплексе "Конфигуратор - МТ".

Для передачи сигналов согласно протоколу необходимо задать соответствие между описаниями сигналов ГОСТ Р МЭК 60870-5-103-2005 и выходными сигналами БФПО, ПМК. В графе "Выходные сигналы БФПО, ПМК" таблицы В.3 приведены рекомендуемые выходные сигналы БФПО.

Таблица В.3 - Адресация параметров в протоколе информационного обмена согласно ГОСТ Р МЭК 60870-5-103-2005

GIN	Описание сигнала согласно ГОСТ Р МЭК 60870-5-103-2005	ASDU	GI	FUN	INF	Выходные сигналы БФПО, ПМК
0x0100	Параметры сети					
0x0101	Ток фазы В	3.1	-	128	144	"IB, А"
0x0102	Ток фазы В	3.2	-	128	145	"IB, А"
0x0103	Напряжение А-В	3.2	-	128	145	-
0x0104	Ток фазы В	3.3	-	128	146	"IB, А"
0x0105	Напряжение А-В	3.3	-	128	146	-
0x0106	Активная мощность Р	3.3	-	128	146	"Р, кВт"
0x0107	Реактивная мощность Q	3.3	-	128	146	"Q, квар"
0x0108	Ток нейтрали In	3.4	-	128	147	"3I0изм., А"
0x0109	Напряжение нейтрали Ven	3.4	-	128	147	-
0x010A	Ток фазы А	9	-	128	148	"IA, А"
0x010B	Ток фазы В	9	-	128	148	"IB, А"
0x010C	Ток фазы С	9	-	128	148	"IC, А"
0x010D	Напряжение А-Е	9	-	128	148	"UAc, В"
0x010E	Напряжение В-Е	9	-	128	148	"UBc, В"
0x010F	Напряжение С-Е	9	-	128	148	"UCc, В"
0x0110	Активная мощность Р	9	-	128	148	"Р, кВт"
0x0111	Реактивная мощность Q	9	-	128	148	"Q, квар"
0x0112	Частота f	9	-	128	148	"F, Гц"
0x0200	Состояние					
Сигнализация состояний в направлении контроля						
0x0201	АПВ активно	1	+	160	16	-
0x0202	Светодиоды выключены	1	-	160	19	"Квитир. сигн."
0x0203	Местная установка параметров	1	+	160	22	-
0x0204	Характеристика 1	1	+	128	23	-
0x0205	Характеристика 2	1	+	128	24	-
0x0206	Характеристика 3	1	+	128	25	-
0x0207	Характеристика 4	1	+	128	26	-
0x0208	Вспомогательный вход 1	1	+	160	27	-
0x0209	Вспомогательный вход 2	1	+	160	28	-
0x020A	Вспомогательный вход 3	1	+	160	29	-
0x020B	Вспомогательный вход 4	1	+	160	30	-
Контрольная информация в направлении контроля						
0x020C	Контроль измерений тока	1	+	160	32	-

Продолжение таблицы В.3

GIN	Описание сигнала согласно ГОСТ Р МЭК 60870-5-103-2005	ASDU	GI	FUN	INF	Выходные сигналы БФПО, ПМК
0x020D	Контроль измерений напряжения	1	+	160	33	-
0x020E	Контроль последовательности фаз	1	+	160	35	-
0x020F	Контроль цепи отключения	1	+	160	36	"Неиспр. выкл."
0x0210	Работа резервной токовой защиты	1	+	128	37	"ДР пуск", "ЗДР пуск" ¹⁾
0x0211	Повреждение предохранителя трансформатора напряжения	1	+	160	38	-
0x0212	Функционирование телезащиты нарушено	1	+	160	39	-
0x0213	Групповое предупреждение	1	+	160	46	"Реле Вызов"
0x0214	Групповой аварийный сигнал	1	+	160	47	"Авар. откл."
Сигнализация о замыкании на землю в направлении контроля						
0x0215	Замыкание на землю фазы А	1	+	160	48	-
0x0216	Замыкание на землю фазы В	1	+	160	49	-
0x0217	Замыкание на землю фазы С	1	+	160	50	-
0x0218	Замыкание на землю на линии (впереди)	1	+	160	51	-
0x0219	Замыкание на землю на шинах (позади)	1	+	160	52	-
Сигнализация о повреждениях в направлении контроля						
0x021A	Запуск защиты, фаза А	2	+	160	64	-
0x021B	Запуск защиты, фаза В	2	+	160	65	-
0x021C	Запуск защиты, фаза С	2	+	160	66	-
0x021D	Запуск защиты, нулевая последовательность	2	+	160	67	"ТЗНП пуск"
0x021E	Общее отключение	2	-	128	68	"Срабатывание защит"
0x021F	Отключение фазы А	2	-	160	69	-
0x0220	Отключение фазы В	2	-	160	70	-
0x0221	Отключение фазы С	2	-	160	71	-
0x0222	Отключение резервной защитой I>>	2	-	128	72	-
0x0223	Повреждение на линии	2	-	160	74	-
0x0224	Повреждение на шинах	2	-	128	75	-
0x0225	Передача сигнала телезащиты	2	-	160	76	-
0x0226	Прием сигнала телезащиты	2	-	160	77	-
0x0227	Зона 1	2	-	128	78	-
0x0228	Зона 2	2	-	128	79	-
0x0229	Зона 3	2	-	128	80	-
0x022A	Зона 4	2	-	128	81	-

Продолжение таблицы В.3

GIN	Описание сигнала согласно ГОСТ Р МЭК 60870-5-103-2005	ASDU	GI	FUN	INF	Выходные сигналы БФПО, ПМК
0x022B	Зона 5	2	-	128	82	-
0x022C	Зона 6	2	-	128	83	-
0x022D	Общий запуск	2	+	160	84	-
0x022E	Отказ выключателя	2	-	160	85	-
0x022F	Отключение I>	2	-	160	90	"МТЗ сраб. 2 ст."
0x0230	Отключение I>>	2	-	160	91	"МТЗ сраб. 1 ст."
0x0231	Отключение In>	2	-	160	92	-
0x0232	Отключение In>>	2	-	160	93	"ТЗНП сраб."
Сигнализация о работе АПВ в направлении контроля						
0x0233	Выключатель включен при помощи АПВ	1	-	160	128	-
0x0234	Выключатель включен при помощи АПВ с задержкой	1	-	160	129	-
0x0235	АПВ заблокировано	1	+	160	130	-
0x0300	Дискретные входы и выходы					
Дискретные входы						
0x0301-0x0380	Частный диапазон	1	@ ²⁾	@	@	Все дискретные входы из таблицы 4
Дискретные выходы						
0x0381-0x03FF	Частный диапазон	1	@	@	@	Все дискретные выходы из таблицы 5
0x0400	Выходные сигналы БФПО, ПМК					
0x0401-0x04C0	Частный диапазон	1	@	@	@	Выходные сигналы функциональных схем БФПО, приведенные в таблице 10. Выходные сигналы функциональных схем ПМК
0x04C1-0x04FF	Частный диапазон	2	@	@	@	Выходные сигналы функциональных схем БФПО, приведенные в таблице 10. Выходные сигналы функциональных схем ПМК
0x0500	Телеуправление					
0x0501	АПВ	20	-	160	16	-
0x0502	Выключение светодиодов	20	-	160	19	"АСУ_Квотирование"
0x0503	Активизировать характеристику 1	20	-	128	23	-
0x0504	Активизировать характеристику 2	20	-	128	24	-
0x0505	Активизировать характеристику 3	20	-	128	25	-
0x0506	Активизировать характеристику 4	20	-	128	26	-
0x0507-0x052D	Частный диапазон	20	-	@	@	Все входные сигналы АСУ из таблицы 8

Продолжение таблицы В.3

GIN	Описание сигнала согласно ГОСТ Р МЭК 60870-5-103-2005	ASDU	GI	FUN	INF	Выходные сигналы БФПО, ПМК
0x0600	Самодиагностика блока					
0x0601-0x0620	Частный диапазон	1	@	@	@	"Отказ БМРЗ"
0x0A00	Программные ключи					
0x0A01-0x0AFF	Частный диапазон	-	-	-	-	Все программные ключи из таблицы 6 и п. 3.2.6
0x0B00	Программные ключи (продолжение)					
0x0B01-0x0BFF	Частный диапазон	-	-	-	-	Все программные ключи из таблицы 6 и п. 3.2.6
0x0C00	Уставки защит и автоматики					
0x0C01-0x0CFF	Частный диапазон	-	-	-	-	Все уставки из таблицы 6 и таблицы 11, за исключением целочисленных
0x0D00	Уставки по времени					
0x0D01-0x0DFE	Частный диапазон	-	-	-	-	Все уставки по времени из таблицы 6 и п. 3.2.5
0x0E00	Целочисленные уставки защит и автоматики					
0x0E01-0x0EFF	Частный диапазон	-	-	-	-	Целочисленные уставки из таблицы 6
0x0F00	Коэффициент трансформации ³⁾					
0x0F01	Частный диапазон	-	-	-	-	Ктт
0x0F02	Частный диапазон	-	-	-	-	Ктт3Ю
0x0F03	Частный диапазон	-	-	-	-	Не используется
0x0F04	Частный диапазон	-	-	-	-	Не используется
0x0F05	Частный диапазон	-	-	-	-	Не используется
0x0F06	Частный диапазон	-	-	-	-	Не используется
0x0F07	Частный диапазон	-	-	-	-	Не используется
0x0F08	Частный диапазон	-	-	-	-	Не используется
0x0F09	Частный диапазон	-	-	-	-	Не используется
0x0F0A	Частный диапазон	-	-	-	-	Не используется
0x0F0B	Частный диапазон	-	-	-	-	Не используется
0x0F0C	Частный диапазон	-	-	-	-	Не используется
0x0F0D	Частный диапазон	-	-	-	-	Не используется
0x0F0E	Частный диапазон	-	-	-	-	Не используется
0x0F0F	Частный диапазон	-	-	-	-	Не используется
0x0F10	Частный диапазон	-	-	-	-	Не используется
¹⁾ Задается в соответствии с настройками защит. ²⁾ @ - параметр настраивается в программном комплексе "Конфигуратор - МТ". ³⁾ Коэффициенты трансформации имеют фиксированную заводскую адресацию и обязательны для передачи в АСУ.						

В.4 Протокол информационного обмена согласно ГОСТ Р МЭК 61850

В.4.1 Перечень и адресация основных параметров, доступных для передачи по протоколу информационного обмена согласно ГОСТ Р МЭК 61850 ч. 6, 7-1, 7-2, 7-3, 7-4 (редакция 2), МЭК 61850-8-1-2011 сообщениями MMS и сообщениями GOOSE, приведены в таблице В.4. Полный состав и структура передаваемой информации приведены в файле ICD, входящем в состав БФПО.

Уставки защит и автоматики, уставки по времени и программные ключи представлены:

- в логических узлах "TCTR" - коэффициенты трансформации трансформаторов тока;
- в логических узлах с префиксом "Set_" - уставки функций защит и автоматики;
- в логическом узле "User_GAPC1" - уставки элементов, приведенные в таблице 11 и пп. 3.2.5, 3.2.6.

Измеряемые величины передаются во вторичных значениях. Значения активной, реактивной и полной мощностей передаются в первичных значениях в единицах, указанных в настоящем РЭ.

Значения уставок по времени передаются в миллисекундах (кроме уставок по времени "МТЗ Т2-2", "ЗДР Т" и "Твкл.собств.").

Значения остальных уставок передаются в единицах, указанных в настоящем РЭ.

Для назначаемых сигналов и команд АСУ логического узла "User_GAPC1" в программном комплексе "Конфигуратор - МТ" может быть задано соответствие сигналам БФПО и ПМК.

Для передачи и приема сигналов сообщениями GOOSE в блоке предусмотрены назначаемые виртуальные входы и назначаемые виртуальные выходы. Назначение входных и выходных сигналов БФПО и ПМК на виртуальные входы и выходы осуществляется в программном комплексе "Конфигуратор - МТ".

Таблица В.4 - Адресация основных параметров в протоколе информационного обмена согласно ГОСТ Р МЭК 61850

Адрес FCDA	Тип	Параметр
Функции защит, автоматики и сигнализации		
LD0/LLN0/Health/stVal	ENUMERATED	Неиспр./отказ БМРЗ
LD0/LLN0/LocKey/stVal	BOOLEAN	МУ
LD0/LPHD1/PhyHealth/stVal	ENUMERATED	Неиспр./отказ БМРЗ
LD0/CALH1/GrWrn/stVal	BOOLEAN	Вызов
LD0/CALH1/GrAlm/stVal	BOOLEAN	Авар. откл.
LD0/CALH1/AlmReset	SP Control	Команда квитирования
LD0/RDRE1/RcdStr/stVal	BOOLEAN	Работа осциллографа
LD0/RDRE1/RcdMade/stVal	BOOLEAN	Наличие новых осциллограмм
LD0/RDRE1/RcdTrg	SP Control	Команда пуска осциллографа
LD0/PTRC1/Tr/general	BOOLEAN	Срабатывание защит
Функции автоматики управления выключателем		
LD0/Q_CSWI1/Mod/stVal	ENUMERATED	Разрешение управления выключателем
LD0/Q_CSWI1/Pos/stVal	CODEDENUM	Положение выключателя
LD0/Q_CSWI1/Pos	DP Control	Команда управления положением выключателя
LD0/Q_CSWI1/OpOpn/general	BOOLEAN	Сигнал отключения выключателя
LD0/Q_CSWI1/OpCls/general	BOOLEAN	Сигнал включения выключателя
LD0/Q_XCBR1/EEHealth/stVal	ENUMERATED	Неисправность выключателя
LD0/Q_XCBR1/Pos/stVal	CODEDENUM	Положение выключателя
LD0/Q_XCBR1/OpCnt/stVal	INT32	Количество отключений
LD0/Q_XCBR1/BlkCls/stVal	BOOLEAN	Блокирование включения выключателя
LD0/Q_SCBR1/MechHealth/stVal	ENUMERATED	Неисправность выключателя
LD0/Q_SCBR1/RctTmOpn/mag/f	FLOAT32	Длительность отключения, мс
LD0/Q_CILO1/EnaCls/stVal	BOOLEAN	Разрешение включения выключателя

Продолжение таблицы В.4

Адрес FCDA	Тип	Параметр
Измеряемые параметры сети		
LD0/MT_MMXU1/Hz/mag/f	FLOAT32	Частота, Гц
LD0/MT_MMXU1/A/phsA/cVal/mag/f	FLOAT32	I_A , А
LD0/MT_MMXU1/A/phsA/cVal/ang/f	FLOAT32	Угол I_A , градус
LD0/MT_MMXU1/A/phsB/cVal/mag/f	FLOAT32	I_B , А
LD0/MT_MMXU1/A/phsB/cVal/ang/f	FLOAT32	Угол I_B , градус
LD0/MT_MMXU1/A/phsC/cVal/mag/f	FLOAT32	I_C , А
LD0/MT_MMXU1/A/phsC/cVal/ang/f	FLOAT32	Угол I_C , градус
LD0/MT_MMXU1/A/res/cVal/mag/f	FLOAT32	$3I_0$, А
LD0/MT_MMXU1/A/res/cVal/ang/f	FLOAT32	Угол $3I_0$, градус
LD0/MT_MMXU1/PhV/phsA/cVal/mag/f	FLOAT32	U_{Ac} , В
LD0/MT_MMXU1/PhV/phsA/cVal/ang/f	FLOAT32	Угол U_{Ac} , градус
LD0/MT_MMXU1/PhV/phsB/cVal/mag/f	FLOAT32	U_{Bc} , В
LD0/MT_MMXU1/PhV/phsB/cVal/ang/f	FLOAT32	Угол U_{Bc} , градус
LD0/MT_MMXU1/PhV/phsC/cVal/mag/f	FLOAT32	U_{Cc} , В
LD0/MT_MMXU1/PhV/phsC/cVal/ang/f	FLOAT32	Угол U_{Cc} , градус
LD0/MT_MMXU1/PhV2/phsA/cVal/mag/f	FLOAT32	U_{Ab} , В
LD0/MT_MMXU1/PhV2/phsA/cVal/ang/f	FLOAT32	Угол U_{Ab} , градус
LD0/MT_MMXU1/PhV2/phsB/cVal/mag/f	FLOAT32	U_{Bb} , В
LD0/MT_MMXU1/PhV2/phsB/cVal/ang/f	FLOAT32	Угол U_{Bb} , градус
LD0/MT_MMXU1/PhV2/phsC/cVal/mag/f	FLOAT32	U_{Cb} , В
LD0/MT_MMXU1/PhV2/phsC/cVal/ang/f	FLOAT32	Угол U_{Cb} , градус
LD0/Pwr_MMXU1/TotW/mag/f	FLOAT32	P , кВт
LD0/Pwr_MMXU1/TotVAr/mag/f	FLOAT32	Q , квар
LD0/Pwr_MMXU1/TotVA/mag/f	FLOAT32	S , кВт·А
LD0/Pwr_MMXU1/TotPF/mag/f	FLOAT32	$\cos(\Phi)$
LD0/Seq_MSQI1/SeqA/c1/cVal/mag/f	FLOAT32	I_1 , А
LD0/Seq_MSQI1/SeqA/c1/cVal/ang/f	FLOAT32	Угол I_1 , градус
LD0/Seq_MSQI1/SeqA/c2/cVal/mag/f	FLOAT32	I_2 , А
LD0/Seq_MSQI1/SeqA/c2/cVal/ang/f	FLOAT32	Угол I_2 , градус
LD0/Seq_MSQI1/SeqA/c3/cVal/mag/f	FLOAT32	$3I_0$ расч., А
LD0/Seq_MSQI1/SeqA/c3/cVal/ang/f	FLOAT32	Угол $3I_0$ расч., градус
LD0/Seq_MSQI2/SeqV/c1/cVal/mag/f	FLOAT32	U_{1c} , В
LD0/Seq_MSQI2/SeqV/c1/cVal/ang/f	FLOAT32	Угол U_{1c} , градус
LD0/Seq_MSQI2/SeqV/c2/cVal/mag/f	FLOAT32	U_{2c} , В
LD0/Seq_MSQI2/SeqV/c2/cVal/ang/f	FLOAT32	Угол U_{2c} , градус
LD0/Seq_MSQI2/SeqV/c3/cVal/mag/f	FLOAT32	$3U_{0c}$, В
LD0/Seq_MSQI2/SeqV/c3/cVal/ang/f	FLOAT32	Угол $3U_{0c}$, градус
LD0/Seq_MSQI3/SeqV/c1/cVal/mag/f	FLOAT32	U_{1b} , В
LD0/Seq_MSQI3/SeqV/c1/cVal/ang/f	FLOAT32	Угол U_{1b} , градус
LD0/Seq_MSQI3/SeqV/c2/cVal/mag/f	FLOAT32	U_{2b} , В
LD0/Seq_MSQI3/SeqV/c2/cVal/ang/f	FLOAT32	Угол U_{2b} , градус
LD0/Seq_MSQI3/SeqV/c3/cVal/mag/f	FLOAT32	$3U_{0b}$, В
LD0/Seq_MSQI3/SeqV/c3/cVal/ang/f	FLOAT32	Угол $3U_{0b}$, градус

Приложение Г

(справочное)

Методика выбора уставок блока

Г.1 Максимальная токовая защита

Г.1.1 Первая ступень МТЗ имеет независимую от тока характеристику и два пусковых органа тока, грубый (с уставкой по току "МТЗ РТ1 А") и чувствительный (с уставкой по току "МТЗ РТ1 Б"). Чувствительный пусковой орган тока работает только при введенной функции блокировки МТЗ при пуске и самозапуске электродвигателей. Грубый пусковой орган тока работает всегда, независимо от того, введена или выведена функция блокировки МТЗ при пуске и самозапуске электродвигателей.

Г.1.2 Ток срабатывания $I_{с.з}$ чувствительного пускового органа ("МТЗ РТ1 Б") МТЗ выбирают наибольшим из условий (Г.1) и (Г.2):

- несрабатывания при максимальном рабочем токе с учетом возврата защиты после отключения внешнего КЗ:

$$I_{с.з} \geq \frac{K_n}{K_B} \cdot I_{раб.макс} \quad (Г.1)$$

где K_n - коэффициент надежности, принимают равным от 1,1 до 1,2;

K_B - коэффициент возврата защиты, принимают равным 0,95;

$I_{раб.макс}$ - максимальный рабочий ток, принимают равным номинальному току питающего трансформатора (генератора) с учетом допустимой перегрузки, если она может возникнуть;

- согласования по току с защитами отходящих от шин 0,4 кВ линий

$$I_{с.з} \geq K_{н.с.} \cdot (I_{с.о.} + I_{нагр}), \quad (Г.2)$$

где $K_{н.с.}$ - коэффициент надежности согласования, принимают равным от 1,2 до 1,3;

$I_{с.о.}$ - наибольший из токов срабатывания отсечки автоматических выключателей отходящих линий;

$I_{нагр}$ - ток нагрузки, за исключением нагрузки фидера, с защитой которого производится согласование.

Коэффициент чувствительности этого пускового органа проверяют следующим образом:

- при питании от трансформатора - при токе двухфазного КЗ на шинах 0,4 кВ $I_{кR мин}^{(2)}$, рассчитанном с учетом переходных сопротивлений ($R_{п} = 15$ мОм) и электрической дуги при минимальном режиме питающей энергосистемы:

$$\frac{I_{кR мин}^{(2)}}{I_{с.з}} \geq 1,5; \quad (Г.3)$$

- при питании от генератора - при установившемся токе $I_{кR\infty}^{(3)}$ трехфазного КЗ на шинах 0,4 кВ, рассчитанном с учетом переходных сопротивлений ($R_{п} = 15$ мОм) и электрической дуги:

$$\frac{I_{кR\infty}^{(3)}}{I_{с.з}} \geq 1,5. \quad (Г.4)$$

Г.1.3 Ток срабатывания грубого пускового органа МТЗ ("МТЗ РТ1 А") выбирают наибольшим из условий (Г.1) и (Г.2), а также из условия несрабатывания при пуске и самозапуске электродвигателей (Г.5):

$$I_{с.з} \geq \frac{K_n \cdot K_{сзп}}{K_B} \cdot I_{раб.макс} \quad (Г.5)$$

где K_n , K_B , $I_{раб.макс}$ принимают, как в формуле (Г.1);

$K_{сзп}$ - коэффициент самозапуска, учитывающий увеличение тока при самозапуске (пуске) электродвигателей по сравнению с током $I_{раб.макс}$, при этом ток самозапуска определяют по формуле

$$I_{сзп} = K_{сзп} \cdot I_{раб.макс} \quad (Г.6)$$

Коэффициент чувствительности этого пускового органа проверяют по двум условиям:

- при питании от трансформатора:

$$\frac{I_{к\ мин}^{(2)}}{I_{с.з}} \geq 1,5, \quad (Г.7)$$

$$\frac{I_{кR\ мин}^{(2)}}{I_{с.з}} \geq 1,2, \quad (Г.8)$$

где $I_{к\ мин}^{(2)}$ - ток двухфазного металлического КЗ на шинах 0,4 кВ при минимальном режиме питающей энергосистемы;

$I_{кR\ мин}^{(2)}$ - ток двухфазного КЗ с учетом переходных сопротивлений и электрической дуги при минимальном режиме питающей энергосистемы;

- при питании от генератора:

$$\frac{I_{к\infty}^{(3)}}{I_{с.з}} \geq 1,5, \quad (Г.9)$$

$$\frac{I_{кR\infty}^{(3)}}{I_{с.з}} \geq 1,2, \quad (Г.10)$$

где $I_{к\infty}^{(3)}$ - ток трехфазного металлического КЗ на шинах 0,4 кВ;

$I_{кR\infty}^{(3)}$ - значение установившегося тока трехфазного КЗ на шинах 0,4 кВ с учетом переходных сопротивлений и электрической дуги.

Г.1.4 Выдержка времени первой степени МТЗ после срабатывания грубого или чувствительного пусковых органов общая.

С первой выдержкой времени $t_{с.з.1}$ (уставка "МТЗ Т1-1") МТЗ действует на отключение СВ. Её принимают из условия селективности по времени с отсечками отходящих линий 0,4 кВ:

$$t_{с.з.1} = t_{с.о} + \Delta t, \quad (Г.11)$$

где $t_{с.о}$ - наибольшее время срабатывания отсечек автоматов отходящих линий 0,4 кВ;

Δt - ступень селективности, принимают равной от 0,3 до 0,4 с.

Со второй выдержкой времени $t_{с.з.2}$ (уставка "МТЗ Т1-2") МТЗ действует на отключение ВАВ. Её принимают на ступень селективности больше, чем на отключение СВ:

$$t_{с.з.2} = t_{с.з.1} + \Delta t. \quad (Г.12)$$

Г.1.5 Вторая степень МТЗ является защитой от перегрузки. Может иметь зависимую или независимую от тока характеристику. Зависимую характеристику определяют из уравнения

$$t_{с.з.} = \frac{13,5}{\frac{I}{I_{с.з}} - 1} \cdot \frac{T}{1,5}, \quad (Г.13)$$

где $t_{с.з.}$ - время срабатывания защиты;

$I / I_{с.з.}$ - отношение тока, протекающего через защиту, к току ее срабатывания;

T - уставка по времени срабатывания защиты на независимой части характеристики.

Защита действует на отключение ВАВ или / и на сигнал.

Ток срабатывания выбирают по формуле (Г.1), в которой значение K_n принимают равным от 1,05 до 1,10.

Время срабатывания принимают из условия отстройки от длительности самозапуска (пуска) электродвигателей $t_{сзп}$:

- для независимой характеристики (уставка "МТЗ Т2-1"):

$$t_{с.з.} \geq (1,3 \div 1,5) \cdot t_{сзп}, \quad (\text{Г.14})$$

- для зависимой характеристики (уставка "МТЗ Т2-2") время срабатывания задается при кратности тока в реле $I_p = 10 \cdot I_{с.з.}$.

Подбирают такую характеристику, при которой обеспечивается условие (Г.14) при токе в реле $I_p = I_{сзп}$. Уставку по времени T при токе $I_p = 10 \cdot I_{с.з.}$ можно определить непосредственно из уравнения (Г.13) по известным значениям $I_{сзп} / I_{с.з.}$ и $t_{с.з.}$, приблизительно равным $1,5 \cdot t_{сзп}$:

$$T = \frac{1,5 \cdot t_{сзп} \cdot \left(\frac{I_{сзп}}{I_{с.з.}} - 1 \right)}{9}. \quad (\text{Г.15})$$

Г.2 Защита от КЗ на землю

Г.2.1 Ток срабатывания (уставка "ТЗНП РТ") выбирают наибольшим из условий (Г.16) - (Г.20):

- по условию согласования с защитами от замыканий на землю отходящих линий:

$$I_{с.з.} \geq K_{н.с.} \cdot I_{с.з.л.}, \quad (\text{Г.16})$$

где $K_{н.с.}$ - коэффициент надежности согласования, принимают как в формуле (Г.2);

$I_{с.з.л.}$ - наибольший из токов срабатывания защиты от однофазных замыканий отходящих линий (если отходящие линии оборудованы специальными защитами от замыканий на землю) или наибольший из токов срабатывания отсечек автоматических выключателей этих линий (если отходящие линии не оборудованы специальными защитами от замыканий на землю);

- по условию несрабатывания защиты при наибольшем допустимом токе в нулевом проводе понижающего трансформатора или генератора при несимметричной нагрузке.

Для трансформаторов Y/Y_0 допустимый ток небаланса составляет $0,25 \cdot I_{н.т.}$, соответственно:

$$I_{с.з.} \geq K_n \cdot 0,25 \cdot I_{н.т.}, \quad (\text{Г.17})$$

где K_n - коэффициент надежности, принимают равным от 1,4 до 2,0;

$I_{н.т.}$ - номинальный ток трансформатора.

Для трансформаторов Δ/Y_0 допустимый ток небаланса составляет $0,75 \cdot I_{н.т.}$, соответственно:

$$I_{с.з.} \geq K_n \cdot 0,75 \cdot I_{н.т.}. \quad (\text{Г.18})$$

Реальный ток небаланса обычно не превышает (от 0,1 до 0,3) $\cdot I_{н.т.}$, поэтому вместо допустимого тока небаланса в (Г.18) рекомендуется принимать реальный ток небаланса или принимать:

$$I_{с.з.} \geq 0,6 \cdot I_{н.т.}. \quad (\text{Г.19})$$

Для генераторов с глухозаземленной нейтралью допустимый ток небаланса принимают в соответствии с техническими условиями на генератор, при отсутствии данных можно принять ток небаланса генератора $0,2 \cdot I_{н.г.}$, соответственно:

$$I_{с.з.} \geq K_n \cdot 0,2 \cdot I_{н.г.}, \quad (\text{Г.20})$$

где $I_{н.г.}$ - номинальный ток генератора.

Коэффициент чувствительности проверяют по условию:

$$\frac{I_{кR}^{(1)}}{I_{с.з.}} \geq 1,5, \quad (\text{Г.21})$$

где $I_{кR}^{(1)}$ - ток однофазного КЗ на шинах 0,4 кВ с учетом переходного сопротивления.

Г.2.2 Выдержку времени принимают по формулам (Г.22) и (Г.23):

- на отключение СВ $t_{с.з.1}$ (уставка "ТЗНП Т1-1"):

$$t_{с.з.1} = t_{с.з.лин} + \Delta t, \quad (Г.22)$$

где $t_{с.з.лин}$ - наибольшее время срабатывания защиты от ОЗЗ или отсечки отходящей линии;

Δt - ступень селективности, принимают как в формуле (Г.11);

- на отключение ВАР $t_{с.з.2}$ (уставка "ТЗНП Т2"):

$$t_{с.з.2} = t_{с.з.1} + \Delta t. \quad (Г.23)$$

Г.3 Дальнее резервирование при отказе защит или выключателей отходящих линий

Г.3.1 ДР вводится в работу программными ключами **S33**, **S34** и требует ввода следующих уставок:

- номинальный ток источника питания (трансформатора, генератора) - " $I_{НОМ}$ ";

- уставка блокировки дальнего резервирования ("ДР $I_{бл}$ ") при включении статической активной нагрузки:

$$I_{бл} \geq K_n \cdot I_{ст.н.}, \quad (Г.24)$$

где K_n - коэффициент надежности принимают равным от 1,2 до 1,3;

$I_{ст.н.}$ - наибольшая возможная активная статическая (недвижительная) нагрузка подстанции, включаемая одновременно в нормальном режиме или после перерывов питания. При отсутствии статической нагрузки ток $I_{бл}$ принимают равным 20 % номинального тока источника питания $I_{НОМ}$;

- уставка согласования (уставка "ДР $I_{согл}$ ") по чувствительности с автоматическими выключателями линий 0,4 кВ, установленными в конце зоны резервирования:

$$I_{согл} \geq K_{н.с.} \cdot I_{с.о.авт}, \quad (Г.25)$$

где $K_{н.с.}$ - коэффициент надежности согласования, принимают равным 1,2;

$I_{с.о.авт}$ - ток срабатывания отсечки автоматического выключателя, с защитой которого производится согласование.

Согласование выполняют без учета нагрузки, так как по принципу работы ДР (на приращении тока) она учитывается автоматически. При выборе значения тока $I_{согл}$ следует учитывать конкретную конфигурацию сети. Рекомендуется выполнять согласование с автоматическими выключателями линий, отходящих от вторичных сборок 0,4 кВ (а не с выключателями линий главного щита 0,4 кВ). При этом имеется в виду, что отсечки выключателей линий, отходящих от щита 0,4 кВ, должны иметь достаточную чувствительность при дуговых КЗ в конце защищаемых линий. В ряде случаев можно принимать значение $I_{согл}$ исходя из желаемой зоны резервирования по данным таблиц Г.1 и Г.2¹⁾;

- уставка допустимого небаланса по току обратной последовательности в нулевом проводе понижающего трансформатора при несимметричной нагрузке.

Для трансформаторов Y/Y_0 уставку по допустимому небалансу тока обратной последовательности вычисляют по формуле

$$I_{2нб} = \frac{0,5 \cdot I_{НОМ}}{3}. \quad (Г.26)$$

Для трансформаторов Δ/Y_0 уставку по допустимому небалансу тока обратной последовательности вычисляют по формуле

$$I_{2нб} = \frac{0,6 \cdot I_{НОМ}}{3}. \quad (Г.27)$$

¹⁾ С учетом 3.2.27 ПУЭ изд. 1998 г.

Для генераторов 0,4 кВ с глухо заземленной нейтралью допустимый ток небаланса следует принимать в соответствии с техническими условиями на генератор, при отсутствии точных данных можно принимать:

$$I_{2нб} = \frac{K_n \cdot 0,2 \cdot I_{НОМ}}{3}, \quad (Г.28)$$

где K_n - коэффициент надежности принимают равным от 1,2 до 1,3.

Таблица Г.1 - Ориентировочная протяженность зон резервирования для кабеля с алюминиевыми жилами при трехфазном металлическом КЗ

Сечение, мм ²	R _{уд} , МОм/м	X _{уд} , МОм/м	I _{доп} , кА	Протяженность зон резервирования, м					L _{доп} , м
				Наибольшая из уставок I _{бл} или I _{согл} , кА					
				0,30	0,60	0,90	1,20	1,50	
35	0,868	0,068	0,140	520	300	210	160	130	224
50	0,641	0,066	0,175	660	390	280	220	180	239
70	0,443	0,065	0,210	890	540	390	300	250	280
95	0,320	0,064	0,255	1120	700	510	400	330	308
120	0,253	0,064	0,295	1300	840	620	490	400	325
150	0,206	0,063	0,335	1460	960	720	570	470	340
185	0,164	0,063	0,385	1640	1100	830	670	550	355
240	0,125	0,055	0,465	1850	1300	990	800	680	373

Примечание - R_{уд}, X_{уд} - удельные сопротивления кабелей;
I_{доп} - допустимая нагрузка на кабель;
L_{доп} - допустимая длина кабеля по условию падения напряжения

Таблица Г.2 - Ориентировочная протяженность зон резервирования для кабеля с медными жилами при трехфазном металлическом КЗ

Сечение, мм ²	R _{уд} , МОм/м	X _{уд} , МОм/м	I _{доп} , кА	Протяженность зон резервирования, м					L _{доп} , м
				Наибольшая из уставок I _{бл} или I _{согл} , кА					
				0,30	0,60	0,90	1,20	1,50	
35	0,511	0,068	0,180	810	490	350	270	220	285
50	0,377	0,066	0,225	1010	620	450	350	290	301
70	0,261	0,065	0,275	1300	830	610	480	400	339
95	0,188	0,064	0,330	1580	1040	770	610	510	370
120	0,149	0,064	0,385	1750	1180	890	710	590	381
150	0,121	0,063	0,435	1640	1290	980	790	660	394
185	0,096	0,063	0,500	1160	1160	1050	860	727	402
240	0,074	0,055	0,605	830	830	830	830	830	416

Примечание - R_{уд}, X_{уд} - удельные сопротивления кабелей;
I_{доп} - допустимая нагрузка на кабель;
L_{доп} - допустимая длина кабеля по условию падения напряжения

Выдержки времени дальнего резервирования на отключение СВ и ВАВ принимают на ступень селективности больше времени срабатывания МТЗ и вычисляют по формулам:

- на отключение СВ (уставка "ДР Т1")

$$t_{с.з.1} = t_{МТЗСВ} + \Delta t, \quad (Г.29)$$

где $t_{МТЗ СВ}$ - выдержка времени срабатывания первой ступени МТЗ на отключение СВ (формула Г.11);

- на отключение ВАВ (уставка "ДР Т2")

$$t_{с.з.2} = t_{МТЗВАВ} + \Delta t, \quad (Г.30)$$

где $t_{МТЗ ВАВ}$ - выдержка времени срабатывания первой ступени МТЗ на отключение ВАВ (формула Г.12).

Г.4 Блокировка МТЗ при пуске или самозапуске электродвигателей

Г.4.1 БМТЗ работает только при введенном программном ключе **S31**. Для правильной работы блокировки МТЗ должны быть введены следующие уставки:

- уставка срабатывания чувствительного пускового органа по току первой ступени МТЗ ("МТЗ РТ1 Б") согласно формулам (Г.1) и (Г.2);

- уставка допустимого небаланса по току обратной последовательности согласно формулам (Г.26), (Г.27) и (Г.28).

Г.5 Дальнее резервирование с зависимой времятоковой характеристикой

Г.5.1 ЗДР вводится в работу программными ключами **S35, S36**.

Эту функцию рекомендуется использовать, если токовая отсечка автоматического выключателя отходящих от шин 0,4 кВ линий не охватывает всю длину линии, а последний участок защищается зависимой от тока характеристикой.

Характеристика защиты определяется формулой (Г.13).

Г.5.2 Ток срабатывания (уставка "ЗДР Исogl") выбирают из условия согласования с зависимой характеристикой автоматического выключателя, отходящей от щита 0,4 кВ линии, имеющего наибольший номинальный ток, без учета нагрузки, поскольку эта защита реагирует на приращения тока:

$$I_{с.з.} \geq K_{н.с.} \cdot I_{с.пер}, \quad (Г.31)$$

где $K_{н.с.}$ - коэффициент надежности согласования принимают равным от 1,2 до 1,3;

$I_{с.пер}$ - ток срабатывания защиты от перегрузки автоматического выключателя, с защитой которого производится согласование.

Время срабатывания задается при десятикратном токе срабатывания ЗДР. При этом подбирают такую защитную характеристику ЗДР, которая была бы селективной с защитой от перегрузки автоматического выключателя отходящей линии во всем возможном диапазоне токов КЗ.

Для облегчения подбора нужной характеристики ЗДР поступают следующим образом. Сначала выбирают значение тока согласования $I_{согл}$, при котором согласуемые характеристики сходятся наиболее близко. В качестве него можно принять:

- для автоматического выключателя отходящей линии с регулируемой защитной характеристикой - значение тока, при котором задается уставка по времени срабатывания защиты от перегрузки этого выключателя;

- для автоматического выключателя отходящей линии с нерегулируемой защитной характеристикой - значение тока срабатывания электромагнитной отсечки.

Далее по защитной характеристике автоматического выключателя отходящей линии определяют время срабатывания его защиты от перегрузки $t_{с.з.пер}$ при токе согласования. Время срабатывания ЗДР при токе согласования $t_{согл}$ должно составить:

$$t_{согл} = t_{с.з.пер} + \Delta t, \quad (Г.32)$$

где Δt - степень селективности, принимают, в зависимости от разбросов зависимой характеристики защиты отходящей линии, в диапазоне от 2 до 10 с.

Уставку по времени ЗДР ("ЗДР Т") можно определить непосредственно из уравнения (Г.33), полученного из уравнения (Г.13), по известным значениям $I_{\text{согл}} / I_{\text{с.з.}}$ и $t_{\text{согл}}$:

$$t_{\text{с.з.}} = \frac{t_{\text{согл}} \cdot \left(\frac{I_{\text{согл}}}{I_{\text{с.з.}}} - 1 \right)}{9}. \quad (\text{Г.33})$$

ЗДР действует с выдержкой времени "ЗДР Т" на отключение СВ и с выдержкой времени "ЗДР Т + (ДР Т2 - ДР Т1)" на отключение ВАВ. Поэтому для обеспечения ее действия на ВАВ должны быть введены уставки "ДР Т1" и "ДР Т2", независимо от того, введена функция ДР или не введена.

После выбора уставок на карте селективности строят характеристику защиты автоматического выключателя отходящей линии и резервной защиты, по которым окончательно проверяют условия селективности при всех возможных значениях тока.

Г.5.3 Пример выбора уставок срабатывания резервной защиты с зависимой характеристикой.

Дано: на отходящей от шин 0,4 кВ линии установлен автомат ВА-55-39 с номинальным током 630 А и $I_{\text{н.р.}} = 630$ А. Уставка защиты от перегрузки этого автомата принята 16 с при токе $6 \cdot I_{\text{н.р.}}$.

Требуется: выбрать уставки резервной защиты с зависимой характеристикой.

Решение: ток срабатывания резервной защиты $I_{\text{с.з.}}$ определить по формуле (Г.31):

$$I_{\text{с.з.}} \geq 1,3 \cdot 1,25 \cdot 630 = 1023 \text{ А},$$

где 1,3 - коэффициент надежности согласования;

1,25 · 630 - ток срабатывания защиты от перегрузки автомата ВА-55-39.

Значение тока согласования принять $I_{\text{согл}} = 6 \cdot 630 = 3780$ А.

Время срабатывания резервной защиты $t_{\text{согл}}$ в секундах при токе согласования принять по формуле (Г.32) равным:

$$t_{\text{согл}} = 16 + 7 = 23 \text{ с.}$$

По формуле (Г.33) найти время срабатывания $T_{\text{ЗДР}}$ в секундах на независимой части характеристики:

$$t_{\text{с.з.}} = \frac{23 \cdot \left(\frac{3780}{1023} - 1 \right)}{9} = 6,9 \text{ с.}$$

Построить на карте селективности характеристики защиты автомата и резервной защиты и убедиться, что ступени селективности (примерно 7 с) достаточны во всем диапазоне токов. Окончательно принимают $I_{\text{с.з.}} = 1023$ А, $t_{\text{с.з.}} = 6,9$ с при токе $10 I_{\text{с.з.}}$.

