

УТВЕРЖДЕН
ДИВГ.70241-01 13 01-ЛУ

БАЗОВОЕ ФУНКЦИОНАЛЬНОЕ ПРОГРАММНОЕ ОБЕСПЕЧЕНИЕ БФПО-103-СВ-01

Описание программы

ДИВГ.70241-01 13 01

Листов 58

Инв. № подл.	Подп. и дата	Взам. инв. №	Инв. № дубл.	Подп. и дата

2025

Литера А

БФПО-103-СВ-01_202 ДИВГ.70241-01 от 15.12.2025

АННОТАЦИЯ

Настоящий документ описания программы (далее – ОП) предназначен для ознакомления с основными возможностями и параметрами базового функционального программного обеспечения БФПО-103-СВ-01 ДИВГ.70241-01 (далее – БФПО) в составе блока микропроцессорного релейной защиты БМРЗ (далее – блок).

В настоящем документе приведены следующие приложения:

- приложение А "Элементы функциональных схем";
- приложение Б "Алгоритмы функций защит, автоматики и управления";
- приложение В "Дополнительные пусковые органы схем ПМК";
- приложение Г "Определение направления мощности";
- приложение Д "Расчет остаточного ресурса выключателя".

В настоящем документе применены обозначения и сокращения в соответствии с перечнем обозначений и сокращений.

Настоящее описание программы является объектом охраны в соответствии с международным и российским законодательствами об авторском праве. Любое несанкционированное использование описания программы, включая копирование, тиражирование и распространение, но не ограничиваясь этим, влечет применение к виновному лицу гражданско-правовой ответственности, а также уголовной ответственности в соответствии со статьей 146 УК РФ и административной ответственности в соответствии со статьей 7.12 КоАП РФ.

СОДЕРЖАНИЕ

Лист

1 Назначение	4
2 Функциональные характеристики	5
2.1 Аналоговые входы	5
2.2 Дискретные входы и выходы	5
2.3 Функциональные возможности блока	5
2.4 Параметры уставок функций	6
2.5 Входные сигналы АСУ	13
2.6 Входные сигналы БФПО	14
2.7 Выходные сигналы БФПО	16
2.8 Измерение и расчет параметров сети	20
2.9 Накопительная информация	21
3 Функции	23
3.1 Общее описание	23
3.2 Токовая отсечка (ТО)	23
3.3 Максимальная токовая защита (МТЗ)	23
3.4 Ускорение МТЗ (УМТЗ)	25
3.5 Логическая защита шин (ЛЗШ)	25
3.6 Дуговая защита (ДгЗ)	26
3.7 Защита от однофазных замыканий на землю (ЗОЗЗ)	26
3.8 Защита от обрыва фаз и несимметрии нагрузки (ЗОФ)	26
3.9 Защита минимального напряжения (ЗМНф)	26
3.10 Устройство резервирования при отказе выключателя (УРОВ)	27
3.11 Автоматическое повторное включение (АПВ)	27
3.12 Оперативное управление	28
3.13 Контроль синхронизма (КС)	28
3.14 Включение выключателя	29
3.15 Отключение выключателя	30
3.16 Функции сигнализации	30
3.17 Функции диагностики	30
3.18 Вспомогательные функции	32
3.19 Осциллографирование аварийных событий	35
Приложение А (справочное) Элементы функциональных схем	36
Приложение Б (обязательное) Алгоритмы функций защит, автоматики и управления	38
Приложение В (обязательное) Дополнительные пусковые органы схем ПМК	53
Приложение Г (справочное) Определение направления мощности	54
Приложение Д (справочное) Расчет остаточного ресурса выключателя	55
Перечень обозначений и сокращений	57

1 Назначение

1.1 БФПО-103-СВ-01 предназначено для выполнения функций релейной защиты, автоматики, управления и сигнализации присоединений напряжением 6 – 10 кВ (СВ – секционный выключатель).

Блок с БФПО-103-СВ-01 должен подключаться к измерительным цепям в соответствии с рисунком 1.

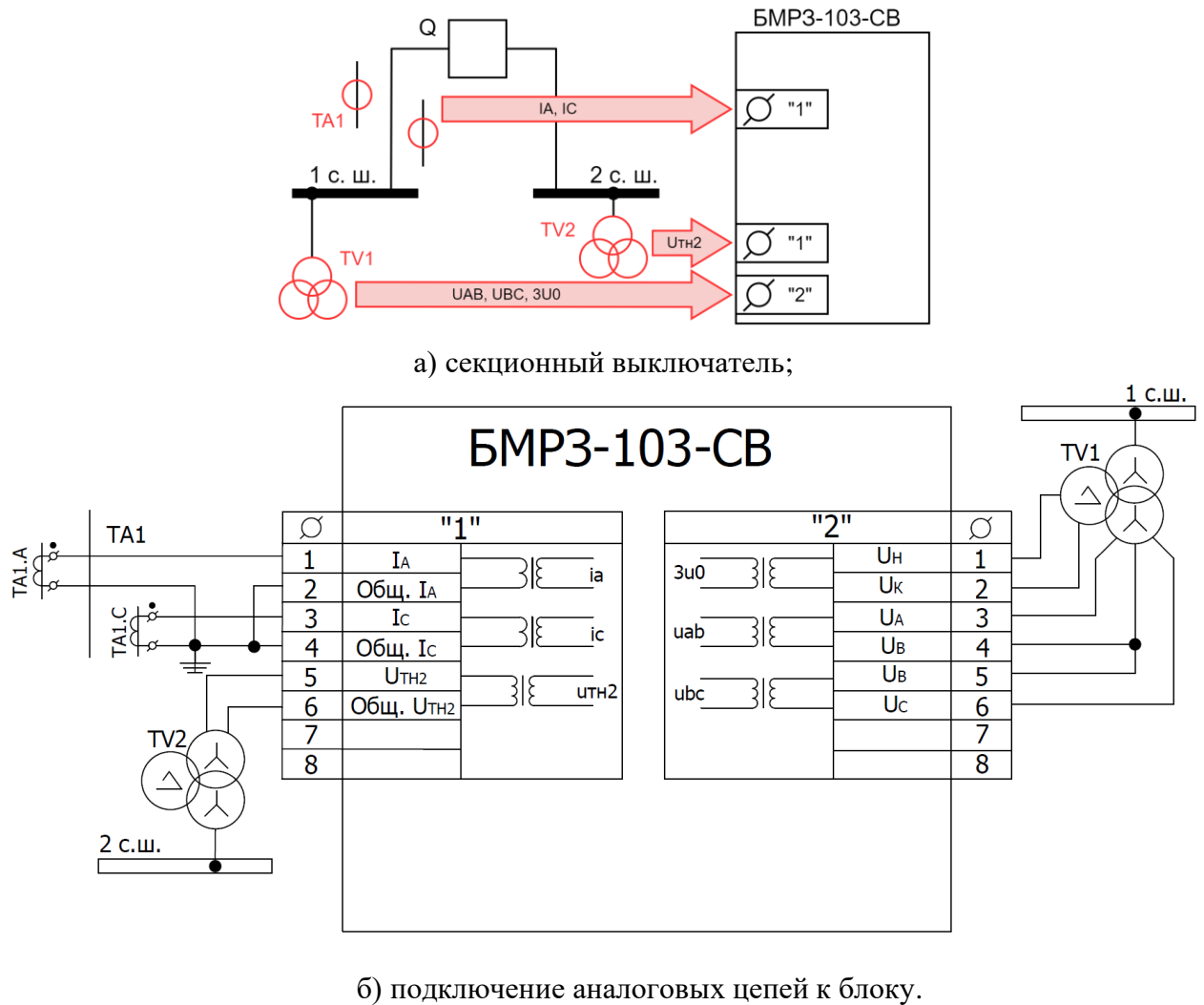


Рисунок 1 – Пример подключения измерительных цепей блока

ВНИМАНИЕ: ПАРАМЕТРЫ НАСТРОЙКИ ПОДЛЕЖАТ ИЗМЕНЕНИЮ ПОТРЕБИТЕЛЕМ ПОД КОНКРЕТНОЕ ЗАЩИЩАЕМОЕ ПРИСОЕДИНЕНИЕ!

2 Функциональные характеристики

2.1 Аналоговые входы

2.1.1 Блок с БФПО-103-СВ-01 осуществляет обработку сигналов токов и напряжений в соответствии с таблицей 1.

Таблица 1 – Аналоговые входы

Вход	Номера контактов	Наименование сигнала	Диапазон контролируемых значений	Обозначение в функциональных схемах
1	1/1,1/2	Ток фазы А	От 0,2 до 200 А	ia
2	1/3,1/4	Ток фазы С	От 0,2 до 200 А	ic
3	1/5,1/6	Напряжение ТН 2	От 2 до 260 В	uтн2
4	2/1,2/2	Напряжение нулевой последовательности	От 2 до 260 В	3u0
5	2/3,2/4	Линейное напряжение АВ	От 2 до 260 В	uab
6	2/5,2/6	Линейное напряжение ВС	От 2 до 260 В	ubc

2.2 Дискретные входы и выходы

2.2.1 БФПО обеспечивает обработку сигналов 10 дискретных входов. Все дискретные входы являются свободно назначаемыми.

2.2.2 БФПО обеспечивает выдачу сигналов на 10 дискретных выходов. Все дискретные выходы, кроме нормально замкнутого выхода «[К4] Отказ БМРЗ», являются свободно назначаемыми.

2.2.3 Схема электрическая подключения дискретных входов и выходов представлена в руководстве по эксплуатации ДИВГ.648228.123 РЭ.

2.3 Функциональные возможности блока

2.3.1 БФПО предусмотрена функциональная возможность оперативного управления выключателем с помощью кнопок лицевой панели "☒", "I" (включить), "O" (отключить) (указано в руководстве по эксплуатации ДИВГ.648228.123 РЭ).

2.3.2 Основные функциональные возможности, реализуемые в БФПО, представлены в таблице 2.

Таблица 2 – Функциональные возможности блока

Наименование функции	Код ANSI
Токовая отсечка (ТО)	50
Максимальная токовая защита (МТЗ)	51
МТЗ с пуском по U и с комбинированным пуском	51V

Наименование функции	Код ANSI
Ускорение МТЗ (УМТЗ)	51HS
Направленная ТО/МТЗ	67
Логическая защита шин (ЛЗШ)	68
Дуговая защита (ДгЗ)	50ARC
Защита от потери питания (ЗПП)	-
Защита от однофазных замыканий на землю (ЗОЗЗ)	50G/51G
Защита от обрыва фаз и несимметрии нагрузки (ЗОФ)	46BC
Защита минимального напряжения по фазным напряжениям (ЗМНф)	27P
Устройство резервирования при отказе выключателя (УРОВ)	50BF
Автоматическое повторное включение (АПВ)	79
Контроль синхронизма (КС)	25
Управление выключателем	94
Сигнализация	30
Квитирование	86
Контроль цепей напряжения (КЦН)	60VTS

2.4 Параметры уставок функций

2.4.1 Параметры уставок функций защит, автоматики и сигнализации приведены в таблице 3.

Таблица 3 – Параметры уставок

Уставка	Назначение	Диапазон	Дискретность	Тип параметра
Коэффициенты трансформации				
Ктр I	Коэффициент трансформации фазных ТТ	1 – 4000	1	Float
Ктр U	Коэффициент трансформации ТН1	1 – 400	1	Float
Ктр U _{ТН2}	Коэффициент трансформации ТН2	1 – 400	1	Float
Ктр 3U ₀	Коэффициент трансформации доп. обмотки ТН	1 – 800	1	Float
ТО				
ТО.1 S1	Ввод первой ступени ТО	-	-	Ключ
ТО.1 S2	Контроль направления мощности ТО.1: 0 - ненаправленная; 1 - прямое направление; 2 - обратное направление	0 – 2	1	Int
ТО.1 I	Ток срабатывания первой ступени ТО, А	0,5 – 200	0,01	Float
ТО.1 T	Выдержка времени первой ступени ТО, с	0 – 300	0,01	Time
ТО.2 S1	Ввод второй ступени ТО	-	-	Ключ
ТО.2 S2	Контроль направления мощности ТО.2: 0 - ненаправленная; 1 - прямое направление; 2 - обратное направление	0 – 2	1	Int

Уставка	Назначение	Диапазон	Дискретность	Тип параметра
ТО.2 I	Ток срабатывания второй ступени ТО, А	0,5 – 200	0,01	Float
ТО.2 T	Выдержка времени второй ступени ТО, с	0 – 300	0,01	Time
МТЗ				
МТЗ.1 S1	Ввод первой ступени МТЗ	-	-	Ключ
МТЗ.1 S2	Контроль направления мощности МТЗ.1: 0 - ненаправленная; 1 - прямое направление; 2 - обратное направление	0 – 2	1	Int
МТЗ.1 S3	Контроль напряжения МТЗ.1: 0 - нет пуска по U; 1 - пуск по U; 2 - пуск по U или U2	0 – 2	1	Int
МТЗ.1 S4	Ввод зависимой времятоковой характеристики первой ступени МТЗ	-	-	Ключ
МТЗ.1 I	Ток срабатывания первой ступени МТЗ, А	0,5 – 200	0,01	Float
МТЗ.1 T	Выдержка времени первой ступени МТЗ, с	0 – 300	0,01	Time
МТЗ.1 Nхар.	Тип характеристики МТЗ.1: 1 - инверсная; 2 - сильно инверсная; 3 - длительно инверсная; 4 - чрезвычайно инверсная	1 – 4	1	Int
МТЗ.1 K	Временной коэффициент обратной зависимости характеристики	0,05 – 2	0,001	Float
МТЗ.1 U	Линейное напряжение пуска первой ступени МТЗ, В	3 – 260	1	Float
МТЗ.1 U2	Напряжение обратной последовательности пуска первой ступени МТЗ, В	3 – 100	1	Float
МТЗ.2 S1	Ввод второй ступени МТЗ	-	-	Ключ
МТЗ.2 I	Ток срабатывания второй ступени МТЗ, А	0,5 – 200	0,01	Float
МТЗ.2 T	Выдержка времени второй ступени МТЗ, с	0 – 300	0,01	Time
РНМ Фмч	Угол максимальной чувствительности, °	-180 – +180	1	Float
УМТЗ				
УМТЗ S1	Ввод УМТЗ	-	-	Ключ
УМТЗ T	Выдержка времени ускоренной МТЗ, с	0 – 1	0,01	Time
ЛЗШ				
ЛЗШ S1	Ввод ЛЗШ	-	-	Ключ
ЛЗШ S2	Ввод контроля шинки ЛЗШ	-	-	Ключ

Уставка	Назначение	Диапазон	Дискретность	Тип параметра
ЛЗШ S3	Контроль напряжения ЛЗШ: 0 - нет пуска по U; 1 - пуск по U; 2 - пуск по U или U2	0 – 2	1	Int
ЛЗШ I	Ток срабатывания ЛЗШ, А	0,5 – 200	0,01	Float
ЛЗШ U	Линейное напряжение пуска ЛЗШ, В	3 – 260	1	Float
ЛЗШ U2	Напряжение обратной последовательности пуска ЛЗШ, В	3 – 100	1	Float
ЛЗШ T	Выдержка времени ЛЗШ, с	0,1 – 1	0,01	Time
ДгЗ				
ДгЗ S1	Ввод ДгЗ	-	-	Ключ
ДгЗ S2	Ввод контроля тока для ДгЗ	-	-	Ключ
ДгЗ I	Ток срабатывания ДгЗ, А	0,5 – 200	0,01	Float
ЗОЗЗ				
ЗОЗЗ S1	Ввод ЗОЗЗ	-	-	Ключ
ЗОЗЗ 3U0	Напряжение срабатывания НП ЗОЗЗ, В	3 – 260	1	Float
ЗОЗЗ T	Выдержка времени ЗОЗЗ, с	0 – 300	0,01	Time
ЗОФ				
ЗОФ S1	Ввод ЗОФ	-	-	Ключ
ЗОФ S2	Работа ЗОФ: [V] по I2/I1; [] по I2	-	-	Ключ
ЗОФ I2	Ток срабатывания обратной последовательности ЗОФ, А	0,25 – 20	0,01	Float
ЗОФ К	Отношение токов обратной и прямой последовательностей ЗОФ	0,1 – 1	0,01	Float
ЗОФ T	Выдержка времени ЗОФ, с	0 – 300	0,01	Time
ЗМНф				
ЗМНф S1	Ввод ЗМН по фазным напряжениям	-	-	Ключ
ЗМНф Uф	Фазное напряжение срабатывания ЗМНф, В	3 – 260	1	Float
ЗМНф T	Выдержка времени ЗМНф, с	0 – 300	0,01	Time
УРОВ				
УРОВ S1	Ввод УРОВ	-	-	Ключ
УРОВ S2	Ввод ускорения УРОВ по SF6	-	-	Ключ
УРОВ I	Ток возврата УРОВ, А	0,05 – 5	0,01	Float
УРОВ T	Выдержка времени УРОВ, с	0,1 – 2	0,01	Time
АПВ				
АПВ S1	Ввод первого цикла АПВ	-	-	Ключ
АПВ S2	Ввод второго цикла АПВ	-	-	Ключ
АПВ T1ц	Выдержка времени первого цикла АПВ, с	0,1 – 100	0,01	Time
АПВ T2ц	Выдержка времени второго цикла АПВ, с	0,1 – 300	0,01	Time
АПВ Tгот	Время готовности АПВ, с	1 – 30	0,01	Time

Уставка	Назначение	Диапазон	Дискретность	Тип параметра
КС				
КС S1	Ввод контроля синхронизма при ручном включении	-	-	Ключ
КС S2	Ввод контроля синхронизма для АПВ	-	-	Ключ
КС S4	Ввод контроля синхронизма при включении внешним сигналом	-	-	Ключ
КС S5	Блокировка КС: 0 - без блокировки КС; 1 - отсутствие U на ТН1 или ТН2; 2 - отсутствие U на ТН1; 3 - отсутствие U на ТН2; 4 - отсутствие U на ТН1 и ТН2	0 – 4	1	Int
КС U	Напряжение разрешения контроля синхронизма, В	3 – 260	1	Float
КС dU	Допустимая разница напряжений, В	3 – 100	1	Float
КС U2	Напряжение блокировки обратной последовательности КС, В	3 – 100	1	Float
КС dF	Допустимая разница частот, Гц	0,05 – 5	0,01	Float
КС dФ	Допустимый угол синхронизации, °	5 – 90	1	Float
КС Фпов	Корректирующий угол для напряжения $U_{тн2}$, °	-180 – +180	1	Float
КС К	Корректирующий множитель для напряжения $U_{тн2}$	0 – 2	0,01	Float
КС Т	Время ожидания синхронизма, с	0,05 – 30	0,01	Time
КС Твкл	Собственное время включения выключателя, с	0 – 2	0,01	Float
Упр. выключателем				
ОУ S1	Ввод блокировки управления выключателем с лицевой панели пульта блока	-	-	Ключ
ОУ S2	Ввод отключения выключателя по дискр. входу без контроля режимов ОУ	-	-	Ключ
ОУ S3	Ввод одновременной работы режимов управления по ДС и АСУ	-	-	Ключ
ВЫКЛ S1	Управление выключателем: [V] имп. режим; [] с подтверждением от РПО, РПВ	-	-	Ключ
ОТКЛ Тимп	Длительность импульса на отключение выключателя, с	0,25 – 10	0,01	Time
ОТКЛ Тоткл	Выдержка времени на сброс триггера отключения, с	0,1 – 0,25	0,01	Time
ВКЛ Тимп	Длительность импульса на включение выключателя, с	0,25 – 10	0,01	Time
КЦН				
КЦН S1	Ввод контроля цепей напряжения ТН1	-	-	Ключ
КЦН S2	Ввод контроля цепей напряжения ТН2	-	-	Ключ

Уставка	Назначение	Диапазон	Дискретность	Тип параметра
КЦН Т1	Выдержка времени срабатывания КЦН ТН1, с	0,1 – 20	0,01	Time
КЦН Т2	Выдержка времени срабатывания КЦН ТН2, с	0,1 – 20	0,01	Time
Диагностика				
ДИАГ S1	Ввод алгоритма диагностики выключателя	-	-	Ключ
ДИАГ S2	Привод выключателя: [V] ЭМ; [] пруж.	-	-	Ключ
ДИАГ S3	Ввод контроля положения выключателя для сигнала Ав.ШП/Пружина	-	-	Ключ
ДИАГ S4	Ввод контроля РПВ 2	-	-	Ключ
ДИАГ Трпо.рпв	Выдержка времени диагностики положения выключателя, с	0,1 – 30	0,01	Time
ДИАГ Тпруж	Выдержка времени диагностики взвода пружины, с	0,1 – 30	0,01	Time
ДИАГ Твкл	Выдержка времени диагностики включения выключателя, с	0,1 – 30	0,01	Time
ДИАГ Тоткл	Выдержка времени диагностики отключения выключателя, с	0,1 – 30	0,01	Time
Настройка вызова				
ВЫЗ ТО.1 сраб.	Ввод ТО.1 сраб. на вызов	-	-	Ключ
ВЫЗ ТО.2 сраб.	Ввод ТО.2 сраб. на вызов	-	-	Ключ
ВЫЗ МТЗ.1 сраб.	Ввод МТЗ.1 сраб. на вызов	-	-	Ключ
ВЫЗ МТЗ.2 сраб.	Ввод МТЗ.2 сраб. на вызов	-	-	Ключ
ВЫЗ УМТЗ сраб.	Ввод УМТЗ сраб. на вызов	-	-	Ключ
ВЫЗ ДгЗ сраб.	Ввод ДгЗ сраб. на вызов	-	-	Ключ
ВЫЗ УРОВп	Ввод УРОВп на вызов	-	-	Ключ
ВЫЗ УРОВ сраб.	Ввод УРОВ сраб. на вызов	-	-	Ключ
ВЫЗ ЛЗШ сраб.	Ввод ЛЗШ сраб. на вызов	-	-	Ключ
ВЫЗ ЛЗШ неиспр.	Ввод ЛЗШ неиспр. на вызов	-	-	Ключ
ВЫЗ ДгЗ неиспр.	Ввод ДгЗ неиспр. на вызов	-	-	Ключ
ВЫЗ ЗОЗЗ сраб.	Ввод ЗОЗЗ сраб. на вызов	-	-	Ключ
ВЫЗ ЗМНф сраб.	Ввод ЗМНф сраб. на вызов	-	-	Ключ
ВЫЗ ЗОФ сраб.	Ввод ЗОФ сраб. на вызов	-	-	Ключ

Уставка	Назначение	Диапазон	Дискретность	Тип параметра
ВЫЗ СО сраб.	Ввод СО сраб. на вызов	-	-	Ключ
ВЫЗ Неиспр. выкл.	Ввод Неиспр. выкл. на вызов	-	-	Ключ
ВЫЗ Неиспр. ТН1	Ввод Неиспр. ТН1 на вызов	-	-	Ключ
ВЫЗ SF6 блок. упр.	Ввод SF6 блок. упр. на вызов	-	-	Ключ
ВЫЗ SF6 Q 1 ст.	Ввод SF6 Q 1 ст. на вызов	-	-	Ключ
ВЫЗ Неиспр. ТН2	Ввод Неиспр. ТН2 на вызов	-	-	Ключ
ВЫЗ Ресурс	Ввод Ресурс выключателя на вызов	-	-	Ключ
Осциллограф				
ОСЦ S1	Ввод пуска осциллографа по возврату заблокированных ПО	-	-	Ключ
ОСЦ Тпред	Длительность предыстории, с	0,1 – 1	0,01	Time
ОСЦ Тпост	Длительность поставарийной записи, с	0,1 – 10	0,01	Time
ОСЦ Тмакс	Максимальная длительность аварийного режима, с	1 – 30	0,01	Time
ОСЦ Тблок	Задержка на срабатывание блокировки от длительного пуска, с	0,1 – 30	0,01	Time
Ресурс выключателя				
РЕС S1	Ввод сигнализации по низкому остаточному ресурсу выключателя	-	-	Ключ
РЕС нач.зн.	Начальное значение ресурса выключателя, %	0 – 100	1	Float
РЕС сигн.	Критический остаточный ресурс выключателя, %	0 – 99	1	Float
РЕС Iном	Номинальный ток выключателя, А	0,5 – 500	0,01	Float
РЕС Iо.ном	Номинальный ток отключения выключателя, А	0,5 – 4000	0,01	Float
MP	Механический ресурс, циклов ВО	0 – 100000	1	Int
КР Iном	Коммутационный ресурс при номинальном токе, циклов ВО	0 – 100000	1	Int
КР Iо.ном	Коммутационный ресурс при номинальном токе отключения, циклов ВО	0 – 500	1	Int
РЕС Тоткл	Полное время отключения выключателя, с	0,01 – 1	0,01	Time
Прочие уставки				
ПРОГР S1	Переключение программ уставок: 0 - по лог. входу Программа 2; 1 - импульсными командами; 2 - по направлению мощности	0 – 2	1	Int

Уставка	Назначение	Диапазон	Дискретность	Тип параметра
ФА3 S1	Ввод контроля "неправильной фазировки"	-	-	Ключ
ПРОГР Твоз	Длительность задержки при переходе на Программу 1, с	0,01 – 10	0,01	Time
Доп. уставки				
SA01	Программный ключ SA01	-	-	Ключ
SA02	Программный ключ SA02	-	-	Ключ
SA03	Программный ключ SA03	-	-	Ключ
SA04	Программный ключ SA04	-	-	Ключ
SA05	Программный ключ SA05	-	-	Ключ
SA06	Программный ключ SA06	-	-	Ключ
SA07	Программный ключ SA07	-	-	Ключ
SA08	Программный ключ SA08	-	-	Ключ
SA09	Программный ключ SA09	-	-	Ключ
SA10	Программный ключ SA10	-	-	Ключ
ПО> Имакс 1	Уставка дополнительного пускового органа, А	0,5 – 200	0,01	Float
ПО> Имакс 2	Уставка дополнительного пускового органа, А	0,5 – 200	0,01	Float
ПО< Имакс	Уставка дополнительного пускового органа, А	0,5 – 200	0,01	Float
ПО> I2	Уставка дополнительного пускового органа, А	0,5 – 200	0,01	Float
ПО> Умакс	Уставка дополнительного пускового органа, В	3 – 260	1	Float
ПО< Умакс	Уставка дополнительного пускового органа, В	3 – 260	1	Float
ПО< Умин	Уставка дополнительного пускового органа, В	3 – 260	1	Float
ПО> U2	Уставка дополнительного пускового органа, В	3 – 260	1	Float
ПО> Утн2	Уставка дополнительного пускового органа, В	3 – 260	1	Float
ПО< Утн2	Уставка дополнительного пускового органа, В	3 – 260	1	Float
ПО> 3U0	Уставка дополнительного пускового органа, В	3 – 260	1	Float
ПО< F 1	Уставка дополнительного пускового органа, Гц	40 – 50	0,1	Float
ПО< F 2	Уставка дополнительного пускового органа, Гц	40 – 50	0,1	Float
ПО> F 1	Уставка дополнительного пускового органа, Гц	50 – 55	0,1	Float
ПО> F 2	Уставка дополнительного пускового органа, Гц	50 – 55	0,1	Float
ТА01	Выдержка времени ТА01, с	0 – 600	0,01	Time
ТА02	Выдержка времени ТА02, с	0 – 600	0,01	Time
ТА03	Выдержка времени ТА03, с	0 – 600	0,01	Time
ТА04	Выдержка времени ТА04, с	0 – 600	0,01	Time
ТА05	Выдержка времени ТА05, с	0 – 600	0,01	Time
ТА06	Выдержка времени ТА06, с	0 – 600	0,01	Time

Уставка	Назначение	Диапазон	Дискретность	Тип параметра
ТА07	Выдержка времени ТА07, с	0 – 600	0,01	Time
ТА08	Выдержка времени ТА08, с	0 – 600	0,01	Time
ТА09	Выдержка времени ТА09, с	0 – 600	0,01	Time
ТА10	Выдержка времени ТА10, с	0 – 600	0,01	Time
ТL01	Пользовательская выдержка времени, с/мин	1 – 60000	1	Int
ТL02	Пользовательская выдержка времени, с/мин	1 – 60000	1	Int
ТL03	Пользовательская выдержка времени, с/мин	1 – 60000	1	Int
Телеизмерения				
ТИ S1	Ввод алгоритма фильтрации сигналов для телеизмерений по протоколам АСУ	-	-	Ключ
ТИ Тф	Постоянная времени сглаживающего фильтра, с	0,04 – 5	0,01	Time
ТИ Тдец	Период прореживания (децимация) измеряемых сигналов передаваемых по протоколам АСУ, с	0 – 60	0,01	Time

2.5 Входные сигналы АСУ

2.5.1 Входные сигналы АСУ, доступные для использования при создании дополнительных функциональных схем, приведены в таблице 4.

Таблица 4 – Входные сигналы АСУ

Наименование сигнала	Номер рисунка в приложении Б	Функция сигнала
АСУ_Включить	Б.11	Включение выключателя из АСУ
АСУ_Отключить	Б.11	Отключение выключателя из АСУ
АСУ_Квитирование	Б.16	Сигнал на квитирование сигнализации из АСУ
АСУ_Осциллограф	-	Пуск осциллограммы из АСУ
АСУ_Вход 1	-	Назначаемая команда из АСУ
АСУ_Вход 2	-	Назначаемая команда из АСУ
АСУ_Вход 3	-	Назначаемая команда из АСУ
АСУ_Вход 4	-	Назначаемая команда из АСУ
АСУ_Вход 5	-	Назначаемая команда из АСУ
АСУ_Вход 6	-	Назначаемая команда из АСУ
АСУ_Вход 7	-	Назначаемая команда из АСУ
АСУ_Вход 8	-	Назначаемая команда из АСУ
АСУ_Программа 1	-	Переключение на первую программу уставок из АСУ
АСУ_Программа 2	-	Переключение на вторую программу уставок из АСУ

Сигналы, приведенные в таблице 4, на рисунках функциональных схем алгоритмов приложения Б обозначены символом «@».

2.6 Входные сигналы БФПО

2.6.1 Входные сигналы функциональных схем БФПО, доступные для использования при создании дополнительных функциональных схем, приведены в таблице 5.

Таблица 5 – Входные сигналы функциональных схем БФПО

Наименование сигнала	Номер рисунка в приложении Б	Функция сигнала
Ав. ТН2 откл.	Б.20	Подключение сигнала положения автоматического выключателя измерительного ТН2
Ав. ТН1 откл.	Б.20	Подключение сигнала положения автоматического выключателя измерительного ТН1
Ав.ШП/Пружина	Б.13, Б.19	Готовность привода к включению
Авар. откл. блок.	Б.17	Блокировка выдачи сигнала аварийного отключения
АПВ запрет	Б.10	Запрет работы АПВ
АПВ пуск	Б.10	Пуск АПВ
АПВ 2ц блок.	Б.10	Блокировка второго цикла АПВ
Бл.смены пр.уст.из АСУ	-	Блокировка смены программы уставок из АСУ
Бл.смены пр.уст.по Р	-	Блокировка смены программы уставок по направлению мощности
Бл.смены пр.уст.по СИУ	-	Блокировка смены программы уставок по входным логическим сигналам
Блок. РВ без КС	Б.12	Блокировка алгоритма разрешения РВ без условий КС при отсутствии напряжений
Включение блок.	Б.13	Блокировка включения выключателя
Включение внеш.	Б.12, Б.13	Команда на включение выключателя
Вывод ПОН ЛЗШ	Б.04	Вывод контроля ПОН для ЛЗШ
Вывод ПОН МТЗ.1	Б.02	Вывод контроля ПОН для МТЗ.1
Вывод РНМ МТЗ.1	Б.02	Вывод контроля РНМ для МТЗ.1
Вывод РНМ ТО.1	Б.01	Вывод контроля РНМ для ТО.1
Вывод РНМ ТО.2	Б.01	Вывод контроля РНМ для ТО.2
Вызов блок.	Б.18	Блокировка функции вызова
Вызов польз.	Б.18	Срабатывание алгоритма вызова по внешнему сигналу
ДгЗ датчик	Б.05	Подключение датчика защиты от дуговых замыканий
ДгЗ блок.	Б.05	Блокировка защиты от дуговых замыканий
ЗМНф блок.	Б.08	Блокировка ЗМН по фазным напряжениям
ЗОЗЗ блок.	Б.06	Блокировка пуска ЗОЗЗ
ЗОФ блок.	Б.07	Блокировка пуска ЗОФ
Квитир. внеш.	Б.16	Квитирование сигнализации внешним сигналом
КЦН ТН1 блок.	Б.20	Блокировка алгоритма контроля цепей ТН1
КЦН ТН2 блок.	Б.20	Блокировка алгоритма контроля цепей ТН2
ЛЗШ блок.	Б.04	Блокировка ЛЗШ
ЛЗШп 1	Б.04	Подключение датчиков ЛЗШд от нижестоящих защит СШ1
ЛЗШп 2	Б.04	Подключение датчиков ЛЗШд от нижестоящих защит СШ2
МТЗ.1 блок.	Б.02	Блокировка пуска первой ступени МТЗ

Наименование сигнала	Номер рисунка в приложении Б	Функция сигнала
МТЗ.2 блок.	Б.02	Блокировка пуска второй ступени МТЗ
Откл. по защитам	Б.14	Отключение по защитам (выполнен в ПМК)
Откл. от автоматики	Б.14	Отключение от автоматики (выполнен в ПМК)
Опер. вкл. блок.	Б.12, Б.13	Блокировка оперативного включения выключателя
ОУ	Б.11	Выбор режима (места) управления
ОУ Включить	Б.11	Команда оперативного включения выключателя
ОУ Отключить	Б.11	Команда оперативного отключения выключателя
Программа 1	-	Переключение на первую программу уставок по переднему фронту
Программа 2	-	Переключение на вторую программу уставок по наличию сигнала / по переднему фронту
Пуск осц. 1	-	Сигнал на пуск записи осциллограммы
Пуск осц. 2	-	Сигнал на пуск записи осциллограммы
Пуск осц. 3	-	Сигнал на пуск записи осциллограммы
Пуск осц. 4	-	Сигнал на пуск записи осциллограммы
Пуск осц. 5	-	Сигнал на пуск записи осциллограммы
Пуск осц. 6	-	Сигнал на пуск записи осциллограммы
Пуск осц. 7	-	Сигнал на пуск записи осциллограммы
Пуск осц. 8	-	Сигнал на пуск записи осциллограммы
Пуск осц. 9	-	Сигнал на пуск записи осциллограммы
Пуск осц. 10	-	Сигнал на пуск записи осциллограммы
Пуск осц. 11	-	Сигнал на пуск записи осциллограммы
Пуск осц. 12	-	Сигнал на пуск записи осциллограммы
Пуск осц. 13	-	Сигнал на пуск записи осциллограммы
Пуск осц. 14	-	Сигнал на пуск записи осциллограммы
Пуск осц. 15	-	Сигнал на пуск записи осциллограммы
Пуск осц. 16	-	Сигнал на пуск записи осциллограммы
РПВ	Б.08, Б.10, Б.12, Б.13, Б.15, Б.17, Б.19	Положение выключателя - включено
РПВ 2	Б.19	Подключение сигнала РПВ при наличии двух электромагнитов отключения.
РПО	Б.03, Б.10, Б.14, Б.15, Б.17, Б.19	Положение выключателя - отключено
Сброс максметров	-	Сброс значений максметров
Сброс максметров Р и Q	-	Сброс максметров активной и реактивной мощности
Сброс накопителей	-	Сброс значений накопителей
СО блок.	Б.15	Блокировка функции СО
ТО.1 блок.	Б.01	Блокировка пуска первой ступени ТО
ТО.2 блок.	Б.01	Блокировка пуска второй ступени ТО
УМТЗ блок.	Б.03	Блокировка УМТЗ
УРОВп	Б.09, Б.18	Команда на отключение при срабатывании УРОВ нижестоящих защит
УРОВ блок.	Б.09	Блокировка работы алгоритма УРОВ
УРОВ от защ.	Б.09	Пуск УРОВ от защит
Уск. ступени	Б.03	Ускоренные ступени МТЗ (выполнен в ПМК)

Наименование сигнала	Номер рисунка в приложении Б	Функция сигнала
SF6 блок.упр.	Б.09, Б.13, Б.14, Б.18, Б.19	Ускорение УРОВ по снижению давления элегаза, блокировка управления выключателем
SF6 Q 1 ст.	Б.18	Сигнал срабатывания первой ступени снижения давления элегаза

Сигналы, приведенные в таблице 5, на рисунках функциональных схем алгоритмов приложения Б обозначены символом «SIU».

2.7 Выходные сигналы БФПО

2.7.1 Выходные сигналы функциональных схем БФПО, доступные для использования при создании схем ПМК, в таблице назначений, а также для передачи в АСУ, приведены в таблице 6.

Таблица 6 – Выходные сигналы функциональных схем БФПО

Наименование сигнала	Номер рисунка в приложениях Б и В	Функция сигнала
ТО.1 пуск	Б.01	Пуск 1-ой ступени ТО
ТО.1 сраб.	Б.01	Срабатывание 1-ой ступени ТО
ТО.2 пуск	Б.01	Пуск 2-ой ступени ТО
ТО.2 сраб.	Б.01	Срабатывание 2-ой ступени ТО
МТЗ.1 пуск	Б.02	Пуск 1-ой ступени МТЗ
МТЗ.1 сраб.	Б.02	Срабатывание 1-ой ступени МТЗ
МТЗ.2 пуск	Б.02	Пуск 2-ой ступени МТЗ
МТЗ.2 сраб.	Б.02	Срабатывание 2-ой ступени МТЗ
ПОН МТЗ.1	Б.02	Срабатывание пусковых органов напряжения МТЗ.1
УМТЗ пуск	Б.03	Пуск УМТЗ
УМТЗ сраб.	Б.03	Срабатывание УМТЗ
ЛЗШ неискр.	Б.04	Длительное присутствие сигнала по входу ЛЗШп
ЛЗШ пуск	Б.04	Пуск ЛЗШ
ЛЗШ сраб.	Б.04	Срабатывание ЛЗШ
ПОН ЛЗШ	Б.04	Срабатывание пусковых органов напряжения ЛЗШ
ДгЗ неискр.	Б.05	Неисправность датчика ДгЗ: длительное наличие сигнала
ДгЗ пуск по I	Б.05	Срабатывание токового пускового органа ДгЗ
ДгЗ сраб.	Б.05	Срабатывание ДгЗ
ЗОЗЗ пуск	Б.06	Пуск ЗОЗЗ
ЗОЗЗ сраб.	Б.06	Срабатывание ЗОЗЗ
ЗОФ пуск	Б.07	Пуск ЗОФ
ЗОФ сраб.	Б.07	Срабатывание ЗОФ
ЗМНф пуск	Б.08	Пуск ЗМНф
ЗМНф сраб.	Б.08	Срабатывание ЗМНф
ЗМНф UA<	Б.08	Срабатывание ЗМНф по фазе А
ЗМНф UB<	Б.08	Срабатывание ЗМНф по фазе В
ЗМНф UC<	Б.08	Срабатывание ЗМНф по фазе С
УРОВ пуск	Б.09	Пуск УРОВ
УРОВ сраб.	Б.09	Срабатывание УРОВ
АПВ 1 пуск	Б.10	Пуск 1-го цикла АПВ

Наименование сигнала	Номер рисунка в приложениях Б и В	Функция сигнала
АПВ 2 пуск	Б.10	Пуск 2-го цикла АПВ
АПВ сраб.	Б.10	Срабатывание АПВ
АПВ заблок.	Б.10	АПВ заблокировано
МУ	Б.11	Блок в режиме местного оперативного управления (только с кнопок блока)
Опер. вкл.	Б.11	Команда оперативного включения выключателя
Опер. откл.	Б.11	Команда оперативного отключения выключателя
Упр. по АСУ	Б.11	Сигнализация управления выключателем по каналам АСУ
Упр. по ДС	Б.11	Сигнализация управления выключателем по дискретным сигналам
Блок. синхр.	Б.12	Блокировка КС при оперативном включении
Наличие синхр.	Б.12	Наличие синхронизма между напряжениями СШ
Отсутствие синхр.	Б.12	Отсутствие синхронизма при попытке включения
Вкл. с синхр.	Б.12	Команда на включение с контролем синхронизма
БМВ сраб.	Б.13	Срабатывание блокировки от многократных включений
Реле Включить	Б.13	Сигнал на реле включения выключателя
Включение заблок.	Б.13	Включение заблокировано
Автом. включение	Б.13	Автоматическое включение
Срабатывание защит	Б.14	Срабатывание защит
Отключить	Б.14	Отключение выключателя
Реле Отключить	Б.14	Сигнал на реле отключения выключателя
Автом. откл.	Б.14	Отключение от автоматики
СО сраб.	Б.15	Сигнал о самопроизвольном отключении выключателя
Квитир. сигнал.	Б.16	Сигнал квитирования сигнализации
Реле Авар. откл.	Б.17	Сигнал на реле аварийного отключения
Вызов ТО.1 сраб.	-	Причина срабатывания вызывной сигнализации
Вызов ТО.2 сраб.	-	Причина срабатывания вызывной сигнализации
Вызов МТЗ.1 сраб.	-	Причина срабатывания вызывной сигнализации
Вызов МТЗ.2 сраб.	-	Причина срабатывания вызывной сигнализации
Вызов УМТЗ сраб.	-	Причина срабатывания вызывной сигнализации
Вызов ДгЗ сраб.	-	Причина срабатывания вызывной сигнализации
Вызов УРОВп	-	Причина срабатывания вызывной сигнализации
Вызов УРОВ сраб.	-	Причина срабатывания вызывной сигнализации
Вызов ЛЗШ сраб.	-	Причина срабатывания вызывной сигнализации
Вызов ЛЗШ неиспр.	-	Причина срабатывания вызывной сигнализации
Вызов ДгЗ неиспр.	-	Причина срабатывания вызывной сигнализации
Вызов ЗОФ сраб.	-	Причина срабатывания вызывной сигнализации
Вызов СО сраб.	-	Причина срабатывания вызывной сигнализации
Вызов Неиспр. ТН1	-	Причина срабатывания вызывной сигнализации
Вызов Неиспр. выкл.	-	Причина срабатывания вызывной сигнализации
Вызов SF6 блок. упр.	-	Причина срабатывания вызывной сигнализации
Вызов пользователя	-	Причина срабатывания вызывной сигнализации
Вызов Неиспр. ТН2	-	Причина срабатывания вызывной сигнализации
Вызов SF6 Q 1 ст.	-	Причина срабатывания вызывной сигнализации

Наименование сигнала	Номер рисунка в приложениях Б и В	Функция сигнала
Вызов Ресурс выкл.	-	Причина срабатывания вызывной сигнализации
Вызов ЗМНф сраб.	-	Причина срабатывания вызывной сигнализации
Реле Вызов	Б.18	Сигнал на реле вызова
Вызов ЗОЗЗ сраб.	-	Причина срабатывания вызывной сигнализации
Реле Отказ БМРЗ	Б.19	Сигнал на реле Отказ БМРЗ
Неиспр. выкл.	Б.19	Сигнал о неисправности выключателя
Неиспр. откл.	Б.19	Неисправность выключателя: выключатель не отключился
Неиспр. вкл.	Б.19	Неисправность выключателя: выключатель не включился
Ресурс выключателя	Б.19	Сигнал низкого остаточного ресурса выключателя
Неиспр. ТН1 пуск	Б.20	Пуск алгоритма контроля неисправности цепей ТН1
Неиспр. ТН1	Б.20	Срабатывание алгоритма контроля неисправности цепей ТН1
Неиспр. ТН2	Б.20	Срабатывание алгоритма контроля неисправности цепей ТН2
Неиспр. ТН2 пуск	Б.20	Пуск алгоритма контроля неисправности цепей ТН2
"ПО> Iмакс 1" сраб.	В.01	Сигнал срабатывания дополнительного пускового органа
"ПО> Iмакс 2" сраб.	В.01	Сигнал срабатывания дополнительного пускового органа
"ПО< Iмакс" сраб.	В.01	Сигнал срабатывания дополнительного пускового органа
"ПО> I2" сраб.	В.01	Сигнал срабатывания дополнительного пускового органа
"ПО> Умакс" сраб.	В.01	Сигнал срабатывания дополнительного пускового органа
"ПО< Умакс" сраб.	В.01	Сигнал срабатывания дополнительного пускового органа
"ПО< Умин" сраб.	В.01	Сигнал срабатывания дополнительного пускового органа
"ПО> U2" сраб.	В.01	Сигнал срабатывания дополнительного пускового органа
"ПО> Uтн2" сраб.	В.01	Сигнал срабатывания дополнительного пускового органа
"ПО< Uтн2" сраб.	В.01	Сигнал срабатывания дополнительного пускового органа
"ПО> 3U0" сраб.	В.01	Сигнал срабатывания дополнительного пускового органа
"ПО> F 2" сраб.	В.01	Сигнал срабатывания дополнительного пускового органа
"ПО> F 1" сраб.	В.01	Сигнал срабатывания дополнительного пускового органа
"ПО< F 2" сраб.	В.01	Сигнал срабатывания дополнительного пускового органа
"ПО< F 1" сраб.	В.01	Сигнал срабатывания дополнительного пускового органа
АПВ введено	-	АПВ введено (ключ АПВ S1)
Программа уставок 1	-	Активирована программа уставок 1

Наименование сигнала	Номер рисунка в приложениях Б и В	Функция сигнала
Программа уставок 2	-	Активирована программа уставок 2
Запрет см.пр.уст. АСУ	-	Смена программы уставок из АСУ запрещена
Режим ТЕСТ	-	Сигнализация работы блока в режиме ТЕСТ
Недост. IA	-	Сигнал о недостоверном значении тока IA
Недост. IB	-	Сигнал о недостоверном значении тока IB
Недост. IC	-	Сигнал о недостоверном значении тока IC
Недост. UAB	-	Сигнал о недостоверном значении напряжения UAB
Недост. UBC	-	Сигнал о недостоверном значении напряжения UBC
Недост. UCA	-	Сигнал о недостоверном значении напряжения UCA
Недост. Uтн2	-	Сигнал о недостоверном значении напряжения Uтн2
Недост. I1	-	Сигнал о недостоверном значении тока I1
Недост. U1	-	Сигнал о недостоверном значении напряжения U1
Недост. F	-	Сигнал о недостоверном значении частоты
Недост. Fтн2 - F	-	Сигнал о недостоверном значении разности частот
Недост. S	-	Сигнал о недостоверном значении полной мощности
Недост. IA^UBC	-	Сигнал о недостоверном значении угла между током IA и напряжением UBC
Недост. IB^UCA	-	Сигнал о недостоверном значении угла между током IB и напряжением UCA
Недост. IC^UAB	-	Сигнал о недостоверном значении угла между током IC и напряжением UAB
Недост. UBC^Uтн2	-	Сигнал о недостоверном значении угла между напряжением UBC и напряжением Uтн2
Недост. I2	-	Сигнал о недостоверном значении тока I2
Недост. U2	-	Сигнал о недостоверном значении напряжения U2
Недост. P	-	Сигнал о недостоверном значении активной мощности
Недост. Q	-	Сигнал о недостоверном значении реактивной мощности
Недост. cos	-	Сигнал о недостоверном значении коэффициента мощности
Недост. 3I0 расч.	-	Сигнал о недостоверном значении расчетного тока 3I0
Недост. 3U0	-	Сигнал о недостоверном значении напряжения 3U0
Недост. I2/I1	-	Сигнал о недостоверном значении отношения токов I2/I1
Недост. UC	-	Сигнал о недостоверном значении напряжения UC
Недост. UB	-	Сигнал о недостоверном значении напряжения UB
Недост. UA	-	Сигнал о недостоверном значении напряжения UA
Ошибка фазировки	-	Сигнализация о неправильном подключении аналоговых цепей
Pa недост.	-	Направление мощности по фазе A недостоверно
Pa прямое	-	Прямое направление мощности фазы A
Pb недост.	-	Направление мощности по фазе B недостоверно
Pb прямое	-	Прямое направление мощности фазы B

Наименование сигнала	Номер рисунка в приложениях Б и В	Функция сигнала
Рс недост.	-	Направление мощности по фазе С недостоверно
Рс прямое	-	Прямое направление мощности фазы С

2.8 Измерение и расчет параметров сети

2.8.1 Измеряемые и расчетные параметры сети приведены в таблице 7.

Таблица 7 – Параметры сети

Наименование параметра	Описание	Тип
IA, А	Действующее значение тока IA, А	Float
IB, А	Действующее значение тока IB, А	Float
IC, А	Действующее значение тока IC, А	Float
UAB, В	Действующее значение напряжения UAB, В	Float
UBC, В	Действующее значение напряжения UBC, В	Float
UCA, В	Действующее значение напряжения UCA, В	Float
Uтн2, В	Действующее значение напряжения Uтн2, В	Float
Uтн2 (КС), В	Действующее значение напряжения Uтн2 приведённое для алгоритма КС, В	Float
3U0, В	Действующее значение утроенного напряжения нулевой последовательности, В	Float
UA, В	Действующее значение напряжения UA, В	Float
UB, В	Действующее значение напряжения UB, В	Float
UC, В	Действующее значение напряжения UC, В	Float
I1, А	Действующее значение тока прямой последовательности, А	Float
I2, А	Действующее значение тока обратной последовательности, А	Float
I2/I1	Отношение действующих значений токов I2 и I1	Float
3I0 расч., А	Действующее значение расчетного утроенного тока нулевой последовательности, А	Float
U1, В	Действующее значение напряжения прямой последовательности, В	Float
U2, В	Действующее значение напряжения обратной последовательности, В	Float
F, Гц	Частота сети, Гц	Float
Fтн2 - F, Гц	Разность частот напряжения Uтн2 и напряжений СШ	Float
dF/dt, Гц/с	Скорость изменения частоты, Гц/с	Float
IA^UBC, гр	Значение угла между векторами UBC и IA, °	Float
IB^UCA, гр	Значение угла между векторами UCA и IB, °	Float
IC^UAB, гр	Значение угла между векторами UAB и IC, °	Float
UBC^Uтн2 (КС), гр	Значение угла между векторами UBC и Uтн2 (КС), °	Float
P, кВт	Активная первичная мощность, кВт	Float
Q, квар	Реактивная первичная мощность, квар	Float
S, кВА	Полная первичная мощность, кВ·А	Float
cos(φ)	Коэффициент мощности	Float

2.8.2 Для отображения параметров в первичных значениях необходимо задать коэффициенты трансформации трансформаторов тока и напряжения.

2.8.3 Измерение частоты производится при значениях одного из линейных напряжений превышающих 10 В (вторичное значение). Измерение частоты прекращается при значении напряжения прямой последовательности, не превышающем 4,6 В.

2.9 Накопительная информация

2.9.1 Отображение накопительной информации происходит на ПЭВМ в программном комплексе "Конфигуратор-МТ" или на дисплее пульта. Состав накопительной информации приведен в таблице 8.

Таблица 8 – Накопительная и прочая информация

Наименование параметра	Описание	Тип
Выключатель		
Тоткл, мс	Время от команды ОТКЛ до подтверждения состояния по РПО, мс	Int
Ресурс, %	Остаточный ресурс выключателя, %	Float
Счетчики		
Пуск ТО.1	Пуск ТО.1	Int
Сраб. ТО.1	Срабатывание ТО.1	Int
Пуск ТО.2	Пуск ТО.2	Int
Сраб. ТО.2	Срабатывание ТО.2	Int
Пуск МТЗ.1	Пуск МТЗ.1	Int
Сраб. МТЗ.1	Срабатывание МТЗ.1	Int
Пуск МТЗ.2	Пуск МТЗ.2	Int
Сраб. МТЗ.2	Срабатывание МТЗ.2	Int
Сраб. УМТЗ	Срабатывание УМТЗ	Int
Сраб. ЛЗШ	Срабатывание ЛЗШ	Int
Сраб. ДгЗ	Срабатывание ДгЗ	Int
Пуск ЗОЗЗ	Пуск ЗОЗЗ	Int
Сраб. ЗОЗЗ	Срабатывание ЗОЗЗ	Int
Пуск ЗОФ	Пуск ЗОФ	Int
Сраб. ЗОФ	Срабатывание ЗОФ	Int
Пуск ЗМНф	Пуск ЗМНф	Int
Сраб. ЗМНф	Срабатывание ЗМНф	Int
Пуск УРОВ	Пуск УРОВ	Int
Сраб. УРОВ	Срабатывание УРОВ	Int
Пуск АПВ 1	Пуск АПВ 1	Int
Пуск АПВ 2	Пуск АПВ 2	Int
АПВ 1 неусп.	Срабатывание АПВ 1 неуспешно	Int
АПВ 1 усп.	Срабатывание АПВ 1 успешно	Int
АПВ 2 неусп.	Срабатывание АПВ 2 неуспешно	Int
АПВ 2 усп.	Срабатывание АПВ 2 успешно	Int
Количество откл.	Количество отключений	Int
Моточасы блока	Моточасы	Int
Максметры		
МАХ I _A , А	Максимальное значение тока фазы А, А	Float
МАХ I _B , А	Максимальное значение тока фазы В, А	Float
МАХ I _C , А	Максимальное значение тока фазы С, А	Float
МАХ I ₁ , А	Максимальное значение тока I ₁ , А	Float
МАХ I ₂ , А	Максимальное значение тока I ₂ , А	Float
МАХ P , кВт	Максимальное значение модуля активной мощности, кВт	Float
МАХ Q , квар	Максимальное значение модуля реактивной мощности, квар	Float

2.9.2 Сброс значений счетчиков осуществляется при подаче логического сигнала "Сброс накопителей", при подаче соответствующей команды с пульта или из программного комплекса "Конфигуратор-МТ". При сбросе последние показания счетчиков заносятся в журнал сообщений.

2.9.3 Сброс значений максметров токов осуществляется при подаче логического сигнала "Сброс максметров", при подаче соответствующей команды с пульта или из программного комплекса "Конфигуратор-МТ". Сброс значений максметров активной и реактивной мощностей осуществляется при подаче логического сигнала "Сброс максметров Р и Q", при подаче соответствующей команды с пульта или из программного комплекса "Конфигуратор-МТ". При сбросе последние показания максметров заносятся в журнал сообщений.

3 Функции

3.1 Общее описание

3.1.1 В БФПО реализован набор функций защит, автоматики, сигнализации, диагностики и прочих вспомогательных функций. Изменить этот набор и/или логику работы функций возможно только на предприятии-изготовителе.

3.1.2 Связи между функциями и дополнительные функции реализованы в логических схемах ПМК, которые могут быть изменены (удалены, созданы новые) пользователем с помощью программного комплекса "Конфигуратор-МТ".

3.1.3 Пользователь может разрабатывать собственные алгоритмы защит, используя базовые логические элементы, пользовательские аналоговые уставки, временные уставки и программные ключи.

3.1.4 В приложении Б на алгоритмах используется напряжение U_{CA} . Расчет напряжения U_{CA} производится по формуле (1)

$$U_{CA} = |-\dot{U}_{BC} - \dot{U}_{AB}|, \quad (1)$$

где \dot{U}_{AB} , \dot{U}_{BC} – комплексные значения линейных напряжений АВ и ВС соответственно, В.

Отдельно на алгоритмах данный расчет не показан.

3.1.5 При выборе режимов работы функции определения направления мощности целочисленными программными ключами прямым считается направление мощности "в сторону 1 с.ш.", а обратным - "в сторону 2 с.ш." (см. рисунок 1).

3.2 Токовая отсечка (ТО)

3.2.1 ТО предназначена для быстрой ликвидации междуфазных коротких замыканий (КЗ).

3.2.2 Двухступенчатая ТО выполняется с контролем трех фазных токов пусковыми органами "ТО.1 I" и "ТО.2 I" ($K_b = 0,95$).

3.2.3 Ступени ТО могут быть введены в действие программными ключами "ТО.1 S1" и "ТО.2 S1" для первой и второй ступеней соответственно. Первая ступень ТО выполнена с выдержкой времени "ТО.1 T", вторая с выдержкой "ТО.2 T".

3.2.4 Предусмотрена возможность работы первой и второй ступеней ТО с контролем от реле направления мощности (РНМ). Ввод функции определения направления мощности и режим ее работы производится целочисленными программными ключами "ТО.1 S2", "ТО.2 S2" для первой и второй ступеней соответственно. Описание РНМ приведено в приложении Г.

3.2.5 Для вывода РНМ из работы (перевод ступеней ТО в ненаправленный режим) предусмотрены входные логические сигналы "Вывод РНМ ТО.1", "Вывод РНМ ТО.2". При невозможности определить направление мощности (появление сигнала "недоверность" от РНМ) ТО также переводится в ненаправленный режим.

3.2.6 Для блокировки пуска ступеней ТО также предусмотрены назначаемые сигналы "ТО.1 блок." и "ТО.2 блок.".

3.3 Максимальная токовая защита (МТЗ)

3.3.1 МТЗ предназначена для защиты от междуфазных КЗ и перегрузки защищаемого присоединения. Первая ступень имеет независимую или зависимую времятоковую характеристику. Вторая ступень имеет независимую времятоковую характеристику.

3.3.2 Ступени МТЗ могут быть введены в действие программными ключами "МТЗ.1 S1" и "МТЗ.2 S1" для первой и второй ступеней соответственно. Первая ступень МТЗ с независимой времятоковой характеристикой выполнена с выдержкой времени "МТЗ.1 T", вторая - с выдержкой "МТЗ.2 T".

3.3.3 МТЗ выполняется с контролем трех фазных токов пусковыми органами "МТЗ.1 I" и "МТЗ.2 I" ($K_B = 0,95$).

3.3.4 Ввод зависимой времятоковой характеристики производится программным ключом "МТЗ.1 S4" (по умолчанию первая ступень МТЗ выполняется независимой). БФПО обеспечивает возможность работы первой ступени с четырьмя типами обратозависимых времятоковых характеристик, приведенных в таблице 9.

Таблица 9 – Тип времятоковой характеристики

Тип характеристики (значение уставки "МТЗ.1 Nхар")	Наименование	Аналитическая формула
1	Инверсная	$t = \frac{0,14}{\left(\frac{I}{I_{c.з.}}\right)^{0,02} - 1} \cdot K$
2	Сильно инверсная	$t = \frac{13,5}{\frac{I}{I_{c.з.}} - 1} \cdot K$
3	Длительно инверсная	$t = \frac{120}{\frac{I}{I_{c.з.}} - 1} \cdot K$
4	Чрезвычайно инверсная	$t = \frac{80}{\left(\frac{I}{I_{c.з.}}\right)^2 - 1} \cdot K$
<p>K – временной коэффициент обратозависимой характеристики (уставка "МТЗ.1 K"); $I_{c.з.}$ – ток срабатывания защиты (уставка "МТЗ.1 I"), А; I – действующее значение измеряемого тока, А.</p>		

Прямая, параллельная оси времени и проходящая через значение тока $I_{c.з.}$, является вертикальной асимптотой для всех обратозависимых времятоковых характеристик. Пуск ступени производится при токах, превышающих $I_{c.з.}$. Максимальное расчетное время срабатывания зависимых времятоковых характеристик составляет 180 минут.

Пределы допускаемой абсолютной / относительной основной погрешности по времени срабатывания для ступеней с зависимыми времятоковыми характеристиками для следующих условий: при $t \leq 1$ с составляют не более 30 мс, при $t > 1$ с составляют не более 5 %.

3.3.5 Работа первой ступени МТЗ с пуском по напряжению регулируется целочисленным программным ключом "МТЗ.1 S3". Предусмотрен пуск по снижению напряжения и комбинированный пуск. Условием комбинированного пуска первой ступени МТЗ является снижение любого линейного напряжения ниже уставки "МТЗ.1 U" ($K_B = 1,05$) или увеличение напряжения обратной последовательности выше уставки "МТЗ.1 U2" ($K_B = 0,95$). При использовании комбинированного пуска МТЗ по напряжению применять уставки по времени менее 0,1 с не рекомендуется.

3.3.6 Контроль напряжения для комбинированного пуска МТЗ может быть выведен с помощью входного логического сигнала "Вывод ПОН МТЗ.1".

3.3.7 Предусмотрена возможность работы первой ступени МТЗ с контролем от РНМ. Ввод функции контроля от РНМ и режим ее работы производится целочисленным программным ключом "МТЗ.1 S2". Предусмотрен режим пуска при прямом и обратном направлении мощности. Описание РНМ приведено в приложении Г.

3.3.8 Для вывода РНМ из работы (перевод ступеней МТЗ в ненаправленный режим) предусмотрен назначаемый логический сигнал "Вывод РНМ МТЗ.1". При невозможности определить направление мощности (появление сигнала "недоверность" от РНМ) МТЗ также переводится в ненаправленный режим.

3.3.9 Для блокировки первой или второй ступеней МТЗ также предусмотрены логические сигналы "МТЗ.1 блок." и "МТЗ.2 блок." соответственно.

3.4 Ускорение МТЗ (УМТЗ)

3.4.1 УМТЗ предназначено для ускорения действия токовых ступеней при включении выключателя и коротком замыкании в защищаемой зоне.

3.4.2 УМТЗ может быть введено в действие программным ключом "УМТЗ S1".

3.4.3 После исчезновения назначаемого сигнала "РПО" в течение 1 с и при наличии сигнала пуска от ускоряемых ступеней (формируется в ПМК) с выдержкой времени "УМТЗ Т" выдается сигнал "УМТЗ сраб.".

3.4.4 Для блокировки работы УМТЗ предусмотрен назначаемый сигнал "УМТЗ блок.".

3.5 Логическая защита шин (ЛЗШ)

3.5.1 ЛЗШ предназначена для ускорения действия МТЗ выключателя источника питания при КЗ на шинах присоединения.

3.5.2 ЛЗШ может быть введена в действие программным ключом "ЛЗШ S1".

3.5.3 Подключение датчиков ЛЗШ может быть выполнено при параллельном или последовательном соединении. При этом необходимо соответственно выбранной схеме соединения датчиков осуществить подключение дискретного входа к логическим входам "ЛЗШп 1" и "ЛЗШп 2" в таблице подключений. Прямое подключение для последовательной схемы, инверсное - для параллельной схемы.

3.5.4 При получении сигналов от датчиков ЛЗШ (пуск соответствующих токовых ступеней присоединений, питающих нагрузку) ЛЗШ блокируется, давая возможность сработать токовым защита, отстроенным по условию селективности. При отсутствии сигналов от датчиков ЛЗШ и срабатывании собственных пусковых органов ЛЗШ срабатывает с выдержкой времени "ЛЗШ Т".

3.5.5 ЛЗШ выполняется с контролем трех фазных токов и действует при превышении уставки "ЛЗШ I" ($K_b = 0,95$).

3.5.6 Предусмотрена работа ЛЗШ с пуском по напряжению. Тип пуска по напряжению регулируется целочисленным программным ключом "ЛЗШ S3". Предусмотрен пуск по снижению напряжения и комбинированный пуск. Условием комбинированного пуска ЛЗШ является снижение любого линейного напряжения ниже уставки "ЛЗШ U" ($K_b = 1,05$) или увеличение напряжения обратной последовательности выше уставки "ЛЗШ U2" ($K_b = 0,95$).

3.5.7 Контроль напряжения для комбинированного пуска ЛЗШ может быть выведен с помощью назначаемого сигнала "Вывод ПОН ЛЗШ".

3.5.8 Блок обеспечивает контроль исправности шинки ЛЗШ (программный ключ "ЛЗШ S2"): при наличии сигнала от датчиков ЛЗШ в течение 180 с выдается сигнал "ЛЗШ неисправ.".

3.5.9 Для блокировки ЛЗШ предусмотрен назначаемый сигнал "ЛЗШ блок".

3.6 Дуговая защита (ДГЗ)

3.6.1 ДГЗ предназначена для защиты от дуговых коротких замыканий внутри отсека ячейки. ДГЗ обладает абсолютной селективностью.

3.6.2 Дуговая защита выполняется с помощью логического сигнала "ДГЗ датчик". ДГЗ может быть введена в действие программным ключом "ДГЗ S1". Ввод контроля тока дуговой защиты осуществляется программным ключом "ДГЗ S2" и задается уставкой "ДГЗ I" ($K_B = 0,95$).

3.6.3 Предусмотрен контроль исправности цепи ДГЗ. При длительном (более 2,5 с) наличии входного назначаемого сигнала "ДГЗ датчик" выдается сигнал "ДГЗ неисправ".

3.6.4 Для блокировки работы ДГЗ предусмотрен назначаемый сигнал "ДГЗ блок".

3.7 Защита от однофазных замыканий на землю (ЗОЗЗ)

3.7.1 ЗОЗЗ предназначена для неселективной сигнализации об однофазных замыканиях на землю.

3.7.2 ЗОЗЗ может быть введена в действие программным ключом "ЗОЗЗ S1".

3.7.3 Защита действует при превышении уставки "ЗОЗЗ 3U0" ($K_B = 0,95$) с выдержкой времени "ЗОЗЗ T".

3.7.4 Для блокировки работы ЗОЗЗ предусмотрен назначаемый сигнал "ЗОЗЗ блок".

3.8 Защита от обрыва фаз и несимметрии нагрузки (ЗОФ)

3.8.1 ЗОФ вводится в действие программным ключом "ЗОФ S1" и выполнена с контролем тока обратной последовательности (уставка "ЗОФ I2", $K_B = 0,95$).

3.8.2 В случае нехватки чувствительности защиты предусмотрена возможность работы с контролем отношения тока обратной последовательности к току прямой последовательности (программный ключ "ЗОФ S2", уставка "ЗОФ K", $K_B = 0,95$).

3.8.3 ЗОФ действует с выдержкой времени "ЗОФ T".

3.8.4 Для блокировки работы ЗОФ предусмотрен назначаемый сигнал "ЗОФ блок".

3.9 Защита минимального напряжения (ЗМНф)

3.9.1 ЗМНф выполнена с контролем трех фазных напряжений. Расчет фазных напряжений выполняется в соответствии с формулами (2) - (4)

$$U_A = \frac{1}{3} \cdot |3\dot{U}_0 + \dot{U}_{BC} + 2\dot{U}_{AB}|, \quad (2)$$

$$U_B = \frac{1}{3} \cdot |3\dot{U}_0 + \dot{U}_{BC} - \dot{U}_{AB}|, \quad (3)$$

$$U_C = \frac{1}{3} \cdot |3\dot{U}_0 - 2\dot{U}_{BC} - \dot{U}_{AB}|, \quad (4)$$

где $3\dot{U}_0$ – комплексное значение утроенного напряжения нулевой последовательности, В;

$\dot{U}_{AB}, \dot{U}_{BC}$ – комплексные значения линейных напряжений АВ, ВС соответственно, В.

При вычислении фазных напряжений линейные напряжения и напряжение нулевой последовательности приводятся к одному коэффициенту трансформации.

3.9.2 ЗМНф вводится программным ключом "ЗМНф S1" и срабатывает при снижении любого из фазных напряжений ниже уставки "ЗМНф Uф" с выдержкой времени "ЗМНф T" с контролем включенного положения выключателя.

3.9.3 При срабатывании ЗМНф формируются сигналы, показывающие поврежденную фазу. Сброс сигналов осуществляется квитированием сигнализации при отсутствии пуска ЗМНф.

3.9.4 Предусмотрена блокировка ЗМНф назначаемым сигналом "ЗМНф блок."

3.10 Устройство резервирования при отказе выключателя (УРОВ)

3.10.1 Алгоритм УРОВ предназначен для отключения питающих вышестоящих выключателей при отказе выключателя «своего» присоединения. УРОВ вводится программным ключом "УРОВ S1".

3.10.2 Пуск УРОВ от защит своего присоединения осуществляется назначаемым логическим входом "УРОВ от защ." при введенном программном ключе "УРОВ S1". Конфигурирование входа осуществляется в ПМК. Пуск УРОВ от нижестоящих защит осуществляется назначаемым логическим входом "УРОВп".

3.10.3 Срабатывание УРОВ выполняется с выдержкой времени "УРОВ T". Возврат УРОВ осуществляется по снижению тока ниже уставки "УРОВ I".

3.10.4 Выдача сигнала срабатывания УРОВ без учета выдержки времени "УРОВ T" по назначаемому сигналу "SF6 блок. упр." обеспечивается при введенном программном ключе "УРОВ S2". Данный сигнал подключается от внешнего устройства контроля давления элегаза.

3.10.5 Для блокировки работы алгоритма УРОВ предусмотрен входной логический сигнал "УРОВ блок."

3.11 Автоматическое повторное включение (АПВ)

3.11.1 В блоке предусмотрено выполнение двукратного АПВ. Первый и второй циклы АПВ могут быть введены в действие программными ключами "АПВ S1", "АПВ S2" соответственно и срабатывают с выдержками времени "АПВ T1ц", "АПВ T2ц".

3.11.2 Время готовности АПВ после включения выключателя определяется временем готовности выключателя к выполнению операции включения и задается уставкой "АПВ Tгот".

3.11.3 Пуск АПВ осуществляется назначаемым сигналом "АПВ пуск". Конфигурирование входа осуществляется в ПМК.

3.11.4 АПВ блокируется при следующих условиях:

- обнаружение системой диагностики неисправности выключателя;
- оперативное отключение выключателя;
- наличие назначаемого сигнала "АПВ запрет".

Конфигурирование назначаемого входа "АПВ запрет" для дополнительного блокирования АПВ осуществляется в ПМК. Готовность алгоритма АПВ сбрасывается при оперативном включении выключателя.

3.11.5 Возможна блокировка второго цикла АПВ по назначаемому входу "АПВ 2ц блок."

3.11.6 Время контроля результатов АПВ составляет 120 с после выдачи команды на включение выключателя. Если в течение контрольного времени происходит отключение выключателя, цикл считается неуспешным.

3.12 Оперативное управление

3.12.1 Предусмотрено три режима управления. По умолчанию управление выключателем (включение и отключение) возможно только в одном режиме управления в один момент времени:

- местное управление кнопками на пульте (МУ);
- дистанционное управление по дискретным сигналам (ДУ-ДС);
- дистанционное управление по сигналам АСУ (ДУ-АСУ).

3.12.2 Изменение режима "Местное" - "Дистанционное" происходит при нажатии кнопки "M/y" на лицевой панели пульта. Сигнализация активного местного управления осуществляется светодиодом "M/y" на лицевой панели пульта. Местное управление выключателем осуществляется с кнопок включения и отключения на лицевой панели пульта.

3.12.3 При местном управлении формирование команд включения и отключения выключателя возможно только с пульта, команды по дискретным сигналам и по каналам АСУ блокируются.

3.12.4 При введенном программном ключе "ОУ S1" режим управления "Местное" блокируется, управление выключателем осуществляется по дискретным сигналам или сигналам АСУ.

3.12.5 Дистанционное оперативное управление по дискретным сигналам осуществляется при отсутствии назначаемого сигнала "ОУ". При этом оперативное управление выключателем осуществляется по назначаемым сигналам "ОУ Включить", "ОУ Отключить".

3.12.6 При введенном программном ключе "ОУ S2" команда отключения по назначаемому сигналу "ОУ Отключить" выполняется вне зависимости от выбранных режимов оперативного управления.

3.12.7 Дистанционное оперативное управление по сигналам АСУ осуществляется при наличии сигнала на назначаемом входе "ОУ". При этом оперативное управление выключателем осуществляется по сигналам АСУ "АСУ_Включить", "АСУ_Отключить".

3.12.8 При введенном программном ключе "ОУ S3" разрешается управление выключателем как по дискретным сигналам, так и по каналам АСУ.

3.13 Контроль синхронизма (КС)

3.13.1 Блок обеспечивает контроль синхронизма между напряжением секции шин и напряжением до вводного выключателя.

3.13.2 В блоке предусмотрено приведение входного напряжения $U_{тн2}$ к напряжению $U_{вс}$ секции шин с помощью уставок по изменению амплитуды "КС К" и по повороту фазы "КС Фпов" в положительном направлении (против часовой стрелки).

3.13.3 Контроль синхронизма осуществляется при следующих условиях:

- оперативное включение (программный ключ "КС S1");
- АПВ (программный ключ "КС S2");
- внешнее включение с помощью назначаемого логического входа "Включение внеш." (программный ключ "КС S4").

3.13.4 Для обеспечения синхронизма двух напряжений необходимо выполнение следующих условий:

- напряжения должны превышать уставку "КС U";
- напряжение U_2 на сборных шинах должно быть меньше уставки "КС U2";
- разность действующих значений напряжений должна быть меньше уставки "КС dU";

- разность частот напряжений должна быть меньше уставки "КС dF";
- модуль угла между напряжениями должен быть меньше уставки "КС dФ".

3.13.5 После подачи команды на включение с синхронизмом синхронные условия ожидаются в течение времени "КС Т". Если за это время условий для включения не будет работа алгоритма прекращается, в журнале аварий формируется запись "Отсутствие синхронизма при попытке включения".

3.13.6 При вводе отличного от нуля значения уставки "КС Твкл", задающей собственное время включения выключателя, активизируется функция улавливания синхронизма. Команда включения выключателя выдается с упреждением момента наступления синхронизма напряжений на время "КС Твкл".

3.13.7 При выполнении оперативного включения с контролем синхронизма предусмотрена возможность включиться даже при несоблюдении условий для синхронного включения. Тип блокировки алгоритма КС определяется целочисленным программным ключом "КС S5":

- "0" - без блокировки КС;
- "1" - отсутствие U на ТН1 или на ТН2;
- "2" - отсутствие U на ТН1;
- "3" - отсутствие U на ТН2;
- "4" - отсутствие U на ТН1 и ТН2.

Предусмотрена блокировка данного алгоритма (принудительный перевод в нулевое положение) с помощью назначаемого логического сигнала "Блок. РВ без КС".

3.13.8 При использовании АПВ с КС время включения выключателя может увеличиться на время, определяемое уставкой "КС Т".

3.14 Включение выключателя

3.14.1 Для включения выключателя необходимо логический сигнал "Реле Включить" назначить на выходное реле, контакт которого требуется последовательно соединить с внешним промежуточным реле, управляющим электромагнитом включения.

3.14.2 Команда на включение может выдаваться длительно (сброс по появлению назначаемого сигнала "РПВ") или кратковременно (в течение времени "ВКЛ Тимп"). Длительность импульса должна быть больше собственного времени включения выключателя, но меньше времени термической стойкости электромагнита включения. Переключение режимов производится с помощью программного ключа "ВЫКЛ S1".

3.14.3 Включение по команде от внешних устройств может быть выполнено с помощью назначаемого сигнала "Включение внеш.". Оперативное включение может быть заблокировано с помощью назначаемого сигнала "Опер. вкл. блок."

3.14.4 Выдача команды включения блокируется при следующих условиях:

- наличие команды на отключение выключателя;
- обнаружение системой диагностики неисправности выключателя;
- отсутствие назначаемого сигнала "Ав.ШП/Пружина";
- наличие входного логического сигнала "SF6 блок. упр." (снижение давления элегаза);
- наличие назначаемого сигнала "Включение блок."

3.14.5 Входной логический сигнал "Ав.ШП/Пружина" предназначен для подключения:

- контакта положения автоматического выключателя питания цепи включения выключателя с зависимым типом привода (электромагнит включения);

- контакта взведенной пружины, в случае применения выключателя с независимым типом привода (включение осуществляется предварительно взведенной пружиной).

3.14.6 При попытке подряд включить, отключить и заново включить выключатель, последняя и следующие команды на включение будут заблокированы с выдачей сигнала о срабатывании блокировки от многократных включений "БМВ сраб."

3.15 Отключение выключателя

3.15.1 Для отключения выключателя необходимо логический сигнал "Реле Отключить" назначить на выходное реле, контакт которого требуется последовательно соединить с внешним промежуточным реле, управляющим электромагнитом отключения.

3.15.2 Команда на отключение может выдаваться длительно (сброс по факту отсутствия сигналов от защит и автоматики и наличие назначаемого сигнала "РПО" в течение времени "ОТКЛ Тоткл") или кратковременно (в течение времени "ОТКЛ Тимп"). Длительность импульса должна быть больше собственного времени отключения выключателя, но меньше времени термической стойкости электромагнита отключения. Переключение режимов производится с помощью программного ключа "ВЫКЛ S1".

3.15.3 Действие защит (отдельных ступеней защит) и автоматики на отключение выключателя конфигурируется в ПМК.

3.15.4 Выдача команды отключения блокируется при наличии входного логического сигнала "SF6 блок. упр." (сигнал снижения давления элегаза).

3.15.5 В блоке предусмотрена функция обнаружения самопроизвольного отключения (СО) выключателя с выдачей сигнала о срабатывании функции "СО сраб.". Для блокировки функции предусмотрен назначаемый сигнал "СО блок."

3.16 Функции сигнализации

3.16.1 Квитирование сигнализации производится с пульта нажатием кнопки квитирования, по назначаемому сигналу "Квитир. внеш." или подачей соответствующей команды по каналу от АСУ или ПЭВМ.

3.16.2 Предусмотрен логический сигнал "Реле Вызов" для формирования вызывной (предупредительной) сигнализации. Действие любого сигнала на вызывную сигнализацию может быть выведено соответствующим программным ключом. Блокировка вызывной сигнализации производится назначаемым сигналом "Вызов блок."

3.16.3 Предусмотрен логический сигнал "Реле Авар. откл." для формирования аварийной сигнализации. Сигналы, при действии которых, отключение выключателя не должно приводить к формированию аварийной сигнализации конфигурируются в ПМК.

3.17 Функции диагностики

3.17.1 Диагностика выключателя

3.17.1.1 Предусмотрен контроль цепей положения выключателя, контроль готовности привода, контроль времени выполнения команд (программный ключ "ДИАГ S1") и расчет остаточного ресурса выключателя с возможностью сигнализации (программный ключ "РЕС S1").

3.17.1.2 При одинаковых значениях назначаемых сигналов "РПО" и "РПВ" с выдержкой времени "ДИАГ Трпо.рпв" выдается сигнал неисправности цепей выключателя. При наличии двух электромагнитов отключения предусмотрен назначаемый сигнал "РПВ 2", ввод в действие которого осуществляется программным ключом "ДИАГ S4".

3.17.1.3 Контроль положения автоматического выключателя цепи питания включения выключателя (зависимый привод) или превышения времени взвода пружины (независимый привод) осуществляется с выдержкой времени "ДИАГ Тпруж". Выбор типа привода осуществляется программным ключом "ДИАГ S2", по умолчанию осуществляется контроль времени взвода пружины.

Ввод контроля положения выключателя для назначаемого сигнала "Ав.ШП/Пружина" осуществляется программным ключом "ДИАГ S3".

3.17.1.4 Максимальная длительность включения выключателя задается уставкой по времени "ДИАГ Твкл", длительность отключения - уставкой "ДИАГ Тоткл". При наличии выходных сигналов управления выключателем в течение времени "ДИАГ Тоткл" или "ДИАГ Твкл" и отсутствии соответствующих сигналов положения выключателя формируется сигнал неисправности выключателя.

3.17.1.5 Выдается сигнал о неисправности выключателя при наличии логических сигналов "SF6 блок. упр.", "УРОВ сраб."

3.17.1.6 При каждом отключении выключателя автоматически рассчитывается остаточный ресурс выключателя (выраженный в процентах), где 100 % — это значение, соответствующее новому выключателю. Индикация текущего ресурса выключателя осуществляется на дисплее в пункте меню "Накопитель" / "Выключатель" или в программном комплексе "Конфигуратор-МТ" во вкладке "Накопитель" / "Выключатель". Подробное описание функции расчета остаточного ресурса приведено в приложении Д.

3.17.2 Контроль цепей напряжения (КЦН)

3.17.2.1 Функция КЦН обеспечивает контроль и формирование сигналов неисправности цепей напряжения. Ввод функции для ТН1 осуществляется программным ключом "КЦН S1".

3.17.2.2 Признаком неисправности цепей напряжения является наличие напряжения обратной последовательности выше 10 В или снижение трех линейных напряжений ниже 10 В. Для исключения пуска КЦН при наличии КЗ предусмотрена блокировка функции при значении одного из фазных токов более двукратного номинального тока трансформатора тока (ТТ) или при значении приращения за период основной гармоники одного из фазных токов не менее половины предыдущего (на один период назад) значения тока фазы.

3.17.2.3 КЦН срабатывает с выдержкой времени "КЦН Т1". При наличии назначаемого сигнала отключенного положения автомата цепей напряжения "Ав. ТН1 откл." КЦН срабатывает без выдержки времени.

3.17.2.4 Сброс сигнала неисправности цепей напряжения происходит в следующих случаях:

- при снижении всех фазных токов ниже 4 % номинального тока ТТ;
- при восстановлении напряжения прямой последовательности выше 49 В и снижении напряжения обратной последовательности ниже 5 В;
- по сигналу квитирования при отсутствии признаков срабатывания КЦН.

3.17.2.5 Функция КЦН может быть заблокирована назначаемым сигналом "КЦН ТН1 блок."

3.17.2.6 При исправных цепях ТН1 и протекании тока через выключатель в блоке может быть осуществлена диагностика цепей напряжения ТН2. Для ввода диагностики необходимо ввести программный ключ "КЦН S2". Диагностика осуществляется по факту наличия напряжения на шинах и отсутствия напряжения ТН2. При использовании функции КС (программные ключи "КС S1", "КС S2", "КС S4") диагностика осуществляется по факту наличия синхронизма напряжений на шинах и напряжения ТН2 с выдержкой времени "КЦН T2".

3.17.2.7 При наличии назначаемого сигнала отключенного положения автомата цепей напряжения ТН2 "Ав. ТН2 откл." диагностика срабатывает без выдержки времени.

3.17.2.8 Диагностика может быть заблокирована назначаемым сигналом "КЦН ТН2 блок".

3.17.3 Контроль фазировки

3.17.3.1 Алгоритм контроля неверной фазировки может быть введен программным ключом "ФАЗ S1". Алгоритм срабатывает при различном направлении мощности по фазам трехфазной сети в течение 10 с.

3.17.3.2 Срабатывание алгоритма контроля фазировки приводит к миганию светодиодов "Готов" и "Вызов", формированию записи в журнал сообщений с текстом "Неправильная фазировка".

3.17.4 Самодиагностика блока

3.17.4.1 Функция самодиагностики обеспечивает оперативный контроль работоспособности блока с БФПО в течение всего времени работы. Результаты самодиагностики, в соответствии с таблицей 10, отображаются на дисплее лицевой панели пульта и в программном комплексе "Конфигуратор-МТ".

Таблица 10 – Результаты самодиагностики

Наименование параметра самодиагностики	Описание параметра	Тип параметра
Отказ БМРЗ	Отказ блока	Bool
Отказ ПМК	Отказ программного модуля конфигурации	Bool
Ошибка RTC	Ошибка часов реального времени	Int
Ошибка уставок КС	Ошибка уставок функции контроля синхронизма	Bool
Ошибка 01	Ошибка функционирования, код 01	Int
Ошибка 08	Ошибка функционирования, код 08	Int
Ошибка 10	Ошибка функционирования, код 10	Int
Блок не откалиброван	Не произведена калибровка аналоговых входов	Bool

3.18 Вспомогательные функции

3.18.1 Дополнительные пусковые органы

3.18.1.1 В БФПО предусмотрены дополнительные пусковые органы для реализации пользовательских алгоритмов релейной защиты и автоматики (РЗаА).

3.18.1.2 Названия уставок по току и напряжению дополнительных пусковых органов строятся в соответствии с рисунком 2.

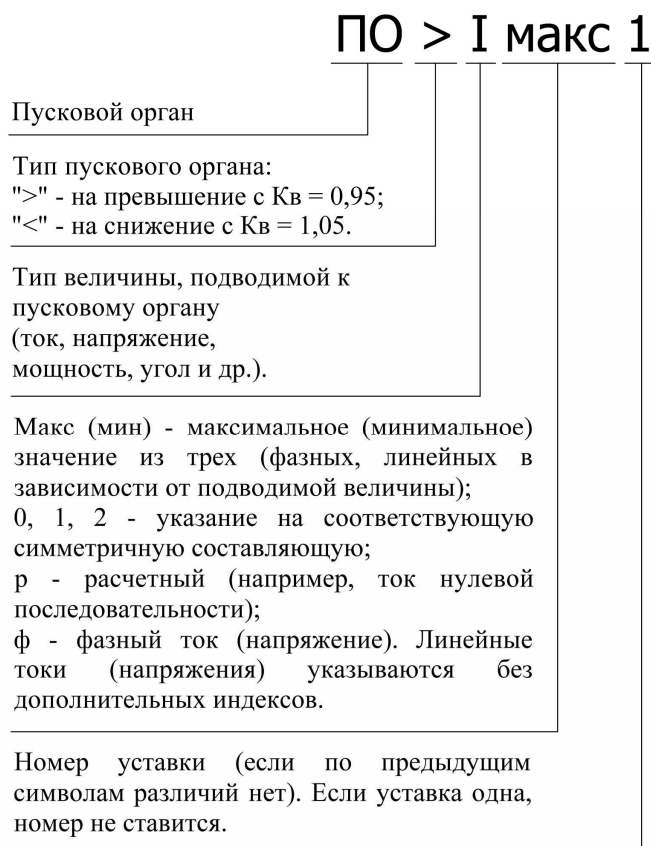


Рисунок 2

3.18.1.3 Названия логических сигналов срабатывания дополнительных пусковых органов строятся в соответствии с рисунком 3.

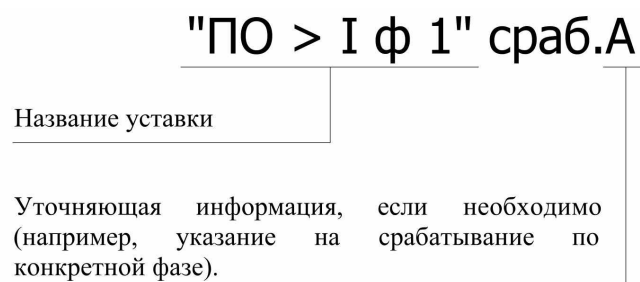


Рисунок 3

3.18.1.4 Все дополнительные пусковые органы, доступные для реализации пользовательских алгоритмов РЗиА, приведены в приложении В.

3.18.2 Переключение программ уставок

3.18.2.1 БФПО обеспечивает ввод и хранение двух программ уставок.

3.18.2.2 Переключение программ уставок происходит в зависимости от состояния целочисленного программного ключа "ПРОГР S1":

- по назначаемому входному сигналу "Программа 2". Переход на вторую программу осуществляется при подаче сигнала, возврат к первой программе происходит с выдержкой времени на возврат "ПРОГР Твоз" при снятии сигнала;

- импульсными командами с помощью назначаемых сигналов "Программа 1", "Программа 2" и командами из АСУ "АСУ_Программа 1" и "АСУ_Программа 2";

- по направлению мощности. Переход на вторую программу осуществляется по факту определения обратного направления мощности, возврат к первой программе происходит при смене направления мощности на прямое.

3.18.2.3 Переключение программ уставок блокируется назначаемыми сигналами в зависимости от того какой именно способ переключения необходимо заблокировать. Предусмотрены назначаемые сигналы "Бл.смены пр.уст.по SIU", "Бл.смены пр.уст.из АСУ", "Бл.смены пр.уст.по Р".

3.18.2.4 Конфигурирование сигналов для блокировки переключения программ уставок производится в ПМК.

3.18.3 Телеизмерение

3.18.3.1 Параметры, передаваемые по протоколам информационного обмена, могут передаваться с усреднением и прореживанием. Данный функционал вводится программным ключом "ТИ S1". Усреднение производится с помощью фильтра первого порядка с постоянной времени "ТИ Тф". Период прореживания (децимации) передаваемых сигналов задается уставкой "ТИ Тдец". Перечень параметров телеизмерения представлен в таблице 11.

Таблица 11 – Параметры для передачи в АСУ

Параметр	Описание
IA, A_ТИ	Усредненное действующее значение тока IA, А
IB, A_ТИ	Усредненное действующее значение тока IB, А
IC, A_ТИ	Усредненное действующее значение тока IC, А
UAB, B_ТИ	Усредненное действующее значение напряжения UAB, В
UBC, B_ТИ	Усредненное действующее значение напряжения UBC, В
UCA, B_ТИ	Усредненное действующее значение напряжения UCA, В
3I0 расч., A_ТИ	Усредненное действующее значение расчетного утроенного тока нулевой последовательности, А
3U0, B_ТИ	Усредненное действующее значение утроенного напряжения нулевой последовательности, В
Uтн2, B_ТИ	Усредненное действующее значение напряжения Uтн2, В
I1, A_ТИ	Усредненное действующее значение тока прямой последовательности, А
I2, A_ТИ	Усредненное действующее значение тока обратной последовательности, А
U1, B_ТИ	Усредненное действующее значение напряжения прямой последовательности, В
U2, B_ТИ	Усредненное действующее значение напряжения обратной последовательности, В
UA, B_ТИ	Усредненное действующее значение напряжения UA, В
UB, B_ТИ	Усредненное действующее значение напряжения UB, В
UC, B_ТИ	Усредненное действующее значение напряжения UC, В
P, кВт_ТИ	Усредненное значение активной первичной мощности, кВт

Параметр	Описание
Q, квар_ТИ	Усредненная реактивная первичная мощность, квар
S, кВА_ТИ	Усредненная полная первичная мощность, кВ·А
cos(φ)_ТИ	Усредненное значение коэффициента мощности

3.19 Осциллографирование аварийных событий

3.19.1 Функция осциллографирования обеспечивает регистрацию аналоговых и дискретных трасс (до 250 шт.) в формате COMTRADE 2013. Пусковыми сигналами осциллографа являются:

- изменение состояния назначаемых сигналов "РПО", "РПВ";
- оперативное включение, отключение;
- сигналы на реле включить, отключить.

3.19.2 Пусковые сигналы объединяются по логическому «ИЛИ» в пусковой орган осциллографа, состояние которого характеризует режимы записи осциллограммы: доаварийный, аварийный и поставарийный.

3.19.3 Длительность доаварийного режима задается уставкой "ОСЦ Тпред".

3.19.4 Длительность аварийного режима ограничивается двумя условиями:

- длительностью сработанного состояния пускового органа осциллографа;
- уставкой максимальной длительности аварийного режима "ОСЦ Тмакс".

Если пусковой орган осциллографа находится в сработанном состоянии дольше времени "ОСЦ Тмакс", будет записана следующая осциллограмма с перезапуском таймера.

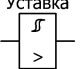
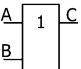

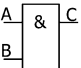
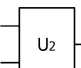
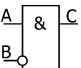
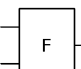
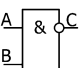
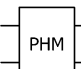
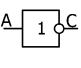
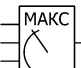
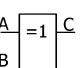
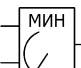
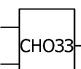
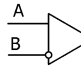
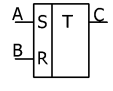
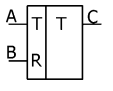
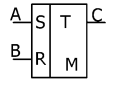
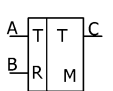
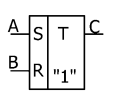
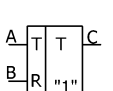
3.19.5 Длительность поставарийного режима задается уставкой "ОСЦ Тпост".

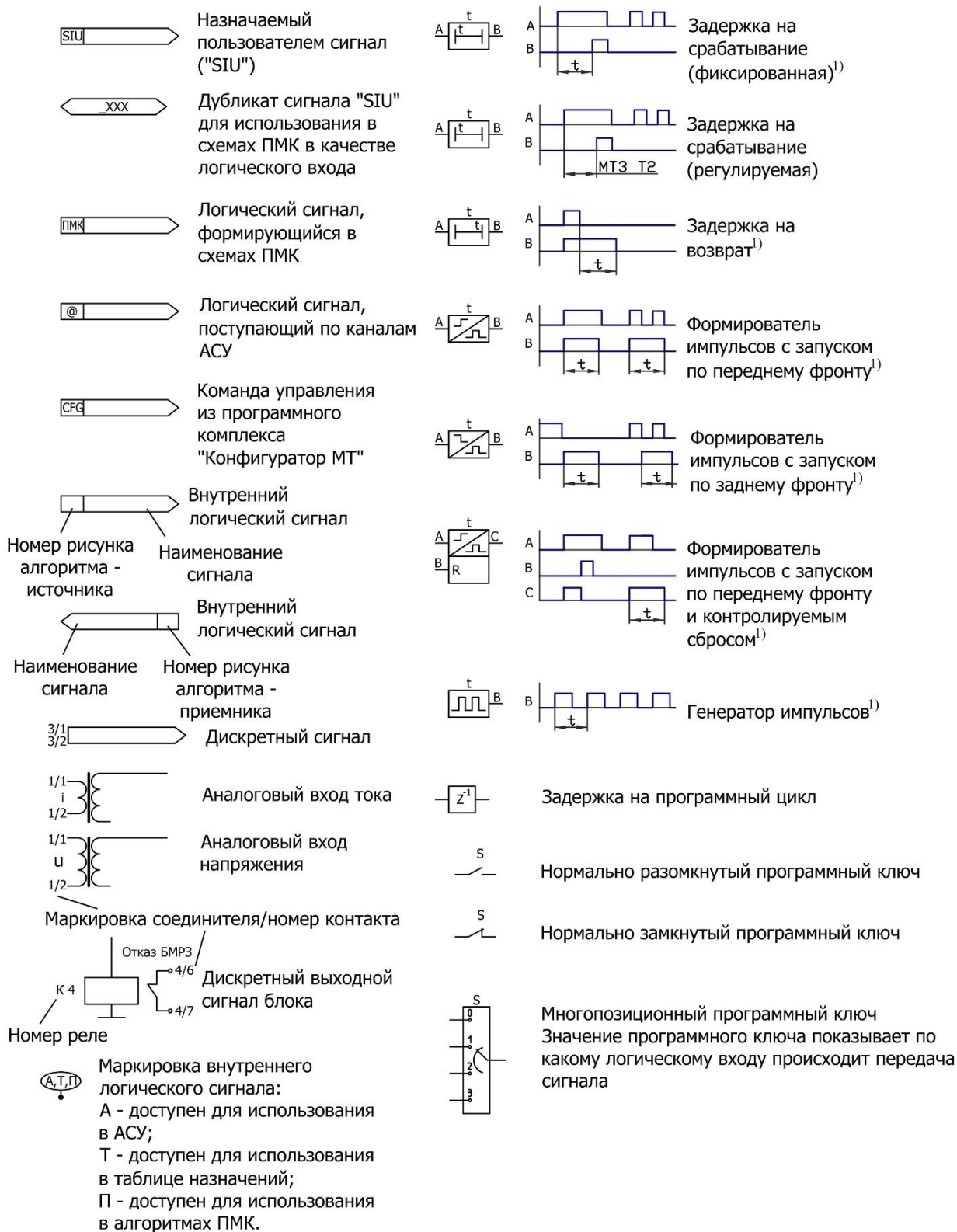
3.19.6 Предусмотрена блокировка от длительного пуска, задаваемая уставкой "ОСЦ Тблок", которая выводит длительно сработанный пусковой сигнал из условия формирования пускового органа осциллографа.

3.19.7 При введенном программном ключе "ОСЦ S1" возврат пускового сигнала при сработанной блокировке от длительного пуска является условием пуска осциллографа.

Приложение А (справочное) Элементы функциональных схем

На функциональных схемах алгоритмов защит и автоматики, приведенных в приложениях Б и В, применяются следующие условные обозначения.

	Уставка Максимальный пороговый элемент с гистерезисом (сравнение с уставкой)		Логическое "ИЛИ"	<table border="1" style="font-size: small; text-align: center;"> <tr><td>A</td><td>B</td><td>C</td></tr> <tr><td>0</td><td>0</td><td>0</td></tr> <tr><td>0</td><td>1</td><td>1</td></tr> <tr><td>1</td><td>0</td><td>1</td></tr> <tr><td>1</td><td>1</td><td>1</td></tr> </table>	A	B	C	0	0	0	0	1	1	1	0	1	1	1	1																																																		
A	B	C																																																																			
0	0	0																																																																			
0	1	1																																																																			
1	0	1																																																																			
1	1	1																																																																			
	Уставка Минимальный пороговый элемент с гистерезисом (сравнение с уставкой)		Логическое "И"	<table border="1" style="font-size: small; text-align: center;"> <tr><td>A</td><td>B</td><td>C</td></tr> <tr><td>0</td><td>0</td><td>0</td></tr> <tr><td>0</td><td>1</td><td>0</td></tr> <tr><td>1</td><td>0</td><td>0</td></tr> <tr><td>1</td><td>1</td><td>1</td></tr> </table>	A	B	C	0	0	0	0	1	0	1	0	0	1	1	1																																																		
A	B	C																																																																			
0	0	0																																																																			
0	1	0																																																																			
1	0	0																																																																			
1	1	1																																																																			
	Фильтр напряжения обратной последовательности		Логическое "НЕ-И"	<table border="1" style="font-size: small; text-align: center;"> <tr><td>A</td><td>B</td><td>C</td></tr> <tr><td>0</td><td>0</td><td>0</td></tr> <tr><td>0</td><td>1</td><td>0</td></tr> <tr><td>1</td><td>0</td><td>1</td></tr> <tr><td>1</td><td>1</td><td>0</td></tr> </table>	A	B	C	0	0	0	0	1	0	1	0	1	1	1	0																																																		
A	B	C																																																																			
0	0	0																																																																			
0	1	0																																																																			
1	0	1																																																																			
1	1	0																																																																			
	Орган измерения частоты		Логическое "И-НЕ"	<table border="1" style="font-size: small; text-align: center;"> <tr><td>A</td><td>B</td><td>C</td></tr> <tr><td>0</td><td>0</td><td>1</td></tr> <tr><td>0</td><td>1</td><td>1</td></tr> <tr><td>1</td><td>0</td><td>1</td></tr> <tr><td>1</td><td>1</td><td>0</td></tr> </table>	A	B	C	0	0	1	0	1	1	1	0	1	1	1	0																																																		
A	B	C																																																																			
0	0	1																																																																			
0	1	1																																																																			
1	0	1																																																																			
1	1	0																																																																			
	Орган прямого направления мощности		Логическое "НЕ"	<table border="1" style="font-size: small; text-align: center;"> <tr><td>A</td><td>C</td></tr> <tr><td>0</td><td>1</td></tr> <tr><td>1</td><td>0</td></tr> </table>	A	C	0	1	1	0																																																											
A	C																																																																				
0	1																																																																				
1	0																																																																				
	Выбор максимального значения		Исключающее "ИЛИ"	<table border="1" style="font-size: small; text-align: center;"> <tr><td>A</td><td>B</td><td>C</td></tr> <tr><td>0</td><td>0</td><td>0</td></tr> <tr><td>0</td><td>1</td><td>1</td></tr> <tr><td>1</td><td>0</td><td>1</td></tr> <tr><td>1</td><td>1</td><td>0</td></tr> </table>	A	B	C	0	0	0	0	1	1	1	0	1	1	1	0																																																		
A	B	C																																																																			
0	0	0																																																																			
0	1	1																																																																			
1	0	1																																																																			
1	1	0																																																																			
	Выбор минимального значения																																																																				
	Селектор направления ОЗЗ																																																																				
<table border="1" style="font-size: small; text-align: center;"> <tr><td>A1</td><td>A1</td><td>DC</td><td>0</td><td>B0</td></tr> <tr><td>A2</td><td>A2</td><td></td><td>1</td><td>B1</td></tr> <tr><td></td><td></td><td></td><td>2</td><td>B2</td></tr> <tr><td></td><td></td><td></td><td>3</td><td>B3</td></tr> </table> Дешифратор	A1	A1	DC	0	B0	A2	A2		1	B1				2	B2				3	B3	<table border="1" style="font-size: small; text-align: center;"> <tr><td>A1</td><td>A2</td><td>B0</td><td>B1</td><td>B2</td><td>B3</td></tr> <tr><td>0</td><td>0</td><td>1</td><td>0</td><td>0</td><td>0</td></tr> <tr><td>0</td><td>1</td><td>0</td><td>1</td><td>0</td><td>0</td></tr> <tr><td>1</td><td>0</td><td>0</td><td>0</td><td>1</td><td>0</td></tr> <tr><td>1</td><td>1</td><td>0</td><td>0</td><td>0</td><td>1</td></tr> </table>	A1	A2	B0	B1	B2	B3	0	0	1	0	0	0	0	1	0	1	0	0	1	0	0	0	1	0	1	1	0	0	0	1		Логическое "НЕ-И" вход А - аналоговый вход В - логический выход С - аналоговый	<table border="1" style="font-size: small; text-align: center;"> <tr><td>A</td><td>B</td><td>C</td></tr> <tr><td>0</td><td>0</td><td>0</td></tr> <tr><td>0</td><td>1</td><td>0</td></tr> <tr><td>1</td><td>0</td><td>1</td></tr> <tr><td>1</td><td>1</td><td>0</td></tr> </table>	A	B	C	0	0	0	0	1	0	1	0	1	1	1	0
A1	A1	DC	0	B0																																																																	
A2	A2		1	B1																																																																	
			2	B2																																																																	
			3	B3																																																																	
A1	A2	B0	B1	B2	B3																																																																
0	0	1	0	0	0																																																																
0	1	0	1	0	0																																																																
1	0	0	0	1	0																																																																
1	1	0	0	0	1																																																																
A	B	C																																																																			
0	0	0																																																																			
0	1	0																																																																			
1	0	1																																																																			
1	1	0																																																																			
	Триггер * - предыдущее состояние	<table border="1" style="font-size: small; text-align: center;"> <tr><td>A</td><td>B</td><td>C</td></tr> <tr><td>0</td><td>0</td><td>*</td></tr> <tr><td>0</td><td>1</td><td>0</td></tr> <tr><td>1</td><td>0</td><td>1</td></tr> <tr><td>1</td><td>1</td><td>0</td></tr> </table>	A	B	C	0	0	*	0	1	0	1	0	1	1	1	0		Т-Триггер * - предыдущее состояние X - инверсия предыдущего состояния	<table border="1" style="font-size: small; text-align: center;"> <tr><td>A</td><td>B</td><td>C</td></tr> <tr><td>0</td><td>0</td><td>*</td></tr> <tr><td>0</td><td>1</td><td>0</td></tr> <tr><td>1</td><td>0</td><td>X</td></tr> <tr><td>1</td><td>1</td><td>0</td></tr> </table>	A	B	C	0	0	*	0	1	0	1	0	X	1	1	0																																		
A	B	C																																																																			
0	0	*																																																																			
0	1	0																																																																			
1	0	1																																																																			
1	1	0																																																																			
A	B	C																																																																			
0	0	*																																																																			
0	1	0																																																																			
1	0	X																																																																			
1	1	0																																																																			
	Триггер * - предыдущее состояние	<table border="1" style="font-size: small; text-align: center;"> <tr><td>A</td><td>B</td><td>C</td></tr> <tr><td>0</td><td>0</td><td>*</td></tr> <tr><td>0</td><td>1</td><td>0</td></tr> <tr><td>1</td><td>0</td><td>1</td></tr> <tr><td>1</td><td>1</td><td>0</td></tr> </table>	A	B	C	0	0	*	0	1	0	1	0	1	1	1	0		Т-Триггер * - предыдущее состояние X - инверсия предыдущего состояния	<table border="1" style="font-size: small; text-align: center;"> <tr><td>A</td><td>B</td><td>C</td></tr> <tr><td>0</td><td>0</td><td>*</td></tr> <tr><td>0</td><td>1</td><td>0</td></tr> <tr><td>1</td><td>0</td><td>X</td></tr> <tr><td>1</td><td>1</td><td>0</td></tr> </table>	A	B	C	0	0	*	0	1	0	1	0	X	1	1	0																																		
A	B	C																																																																			
0	0	*																																																																			
0	1	0																																																																			
1	0	1																																																																			
1	1	0																																																																			
A	B	C																																																																			
0	0	*																																																																			
0	1	0																																																																			
1	0	X																																																																			
1	1	0																																																																			
М - сохраняет состояние после исчезновения питания																																																																					
	Триггер * - предыдущее состояние	<table border="1" style="font-size: small; text-align: center;"> <tr><td>A</td><td>B</td><td>C</td></tr> <tr><td>0</td><td>0</td><td>*</td></tr> <tr><td>0</td><td>1</td><td>0</td></tr> <tr><td>1</td><td>0</td><td>1</td></tr> <tr><td>1</td><td>1</td><td>0</td></tr> </table>	A	B	C	0	0	*	0	1	0	1	0	1	1	1	0		Т-Триггер * - предыдущее состояние X - инверсия предыдущего состояния	<table border="1" style="font-size: small; text-align: center;"> <tr><td>A</td><td>B</td><td>C</td></tr> <tr><td>0</td><td>0</td><td>*</td></tr> <tr><td>0</td><td>1</td><td>0</td></tr> <tr><td>1</td><td>0</td><td>X</td></tr> <tr><td>1</td><td>1</td><td>0</td></tr> </table>	A	B	C	0	0	*	0	1	0	1	0	X	1	1	0																																		
A	B	C																																																																			
0	0	*																																																																			
0	1	0																																																																			
1	0	1																																																																			
1	1	0																																																																			
A	B	C																																																																			
0	0	*																																																																			
0	1	0																																																																			
1	0	X																																																																			
1	1	0																																																																			
"1" - при первом включении блока на выходе "1"; - сохраняет состояние после исчезновения питания																																																																					



¹⁾ Если время t не указано, то значение задержки (длительность импульса) принимается равным 5 мс.

Приложение Б

(обязательное)

Алгоритмы функций защит, автоматики и управления

В приложении Б приведены следующие функциональные схемы алгоритмов:

- функциональная схема алгоритма ТО (рисунок Б.01);
- функциональная схема алгоритма МТЗ (рисунок Б.02);
- функциональная схема алгоритма УМТЗ (рисунок Б.03);
- функциональная схема алгоритма ЛЗШ (рисунок Б.04);
- функциональная схема алгоритма ДгЗ (рисунок Б.05);
- функциональная схема алгоритма ЗОЗЗ (рисунок Б.06);
- функциональная схема алгоритма ЗОФ (рисунок Б.07);
- функциональная схема алгоритма ЗМНф (рисунок Б.08);
- функциональная схема алгоритма УРОВ (рисунок Б.09);
- функциональная схема алгоритма АПВ (рисунок Б.10);
- функциональная схема алгоритма формирования команд оперативного управления (рисунок Б.11);
- функциональная схема алгоритма КС (рисунок Б.12);
- функциональная схема алгоритма управления выключателем – включение (рисунок Б.13);
- функциональная схема алгоритма управления выключателем – отключение (рисунок Б.14);
- функциональная схема алгоритма обнаружения самопроизвольного отключения выключателя (рисунок Б.15);
- функциональная схема алгоритма квитирования (рисунок Б.16);
- функциональная схема алгоритма сигнализации аварийного отключения (рисунок Б.17);
- функциональная схема алгоритма вызова (рисунок Б.18);
- функциональная схема алгоритма диагностики (рисунок Б.19);
- функциональная схема алгоритма контроля цепей напряжения (рисунок Б.20).

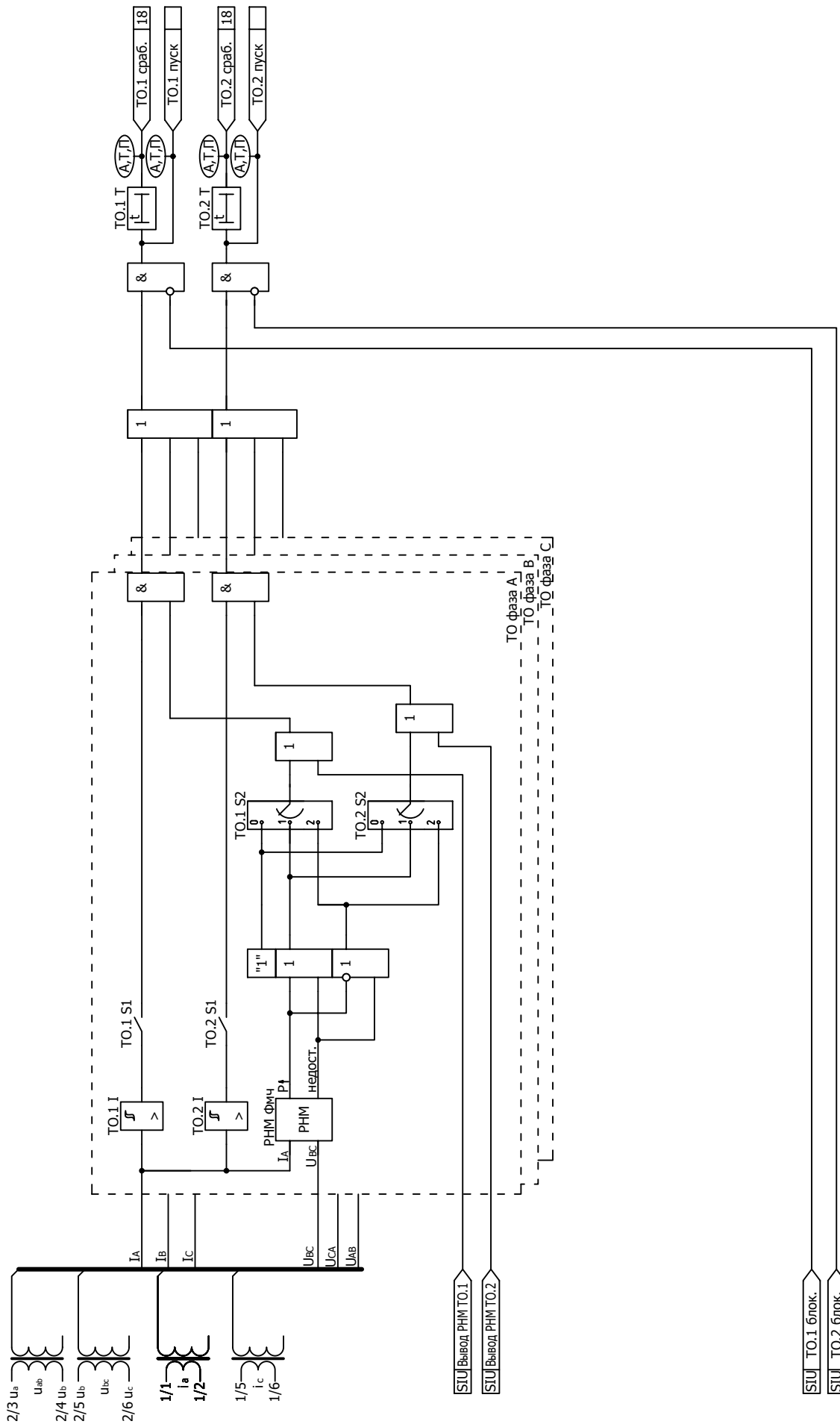


Рисунок Б.01 - Функциональная схема алгоритма ТО

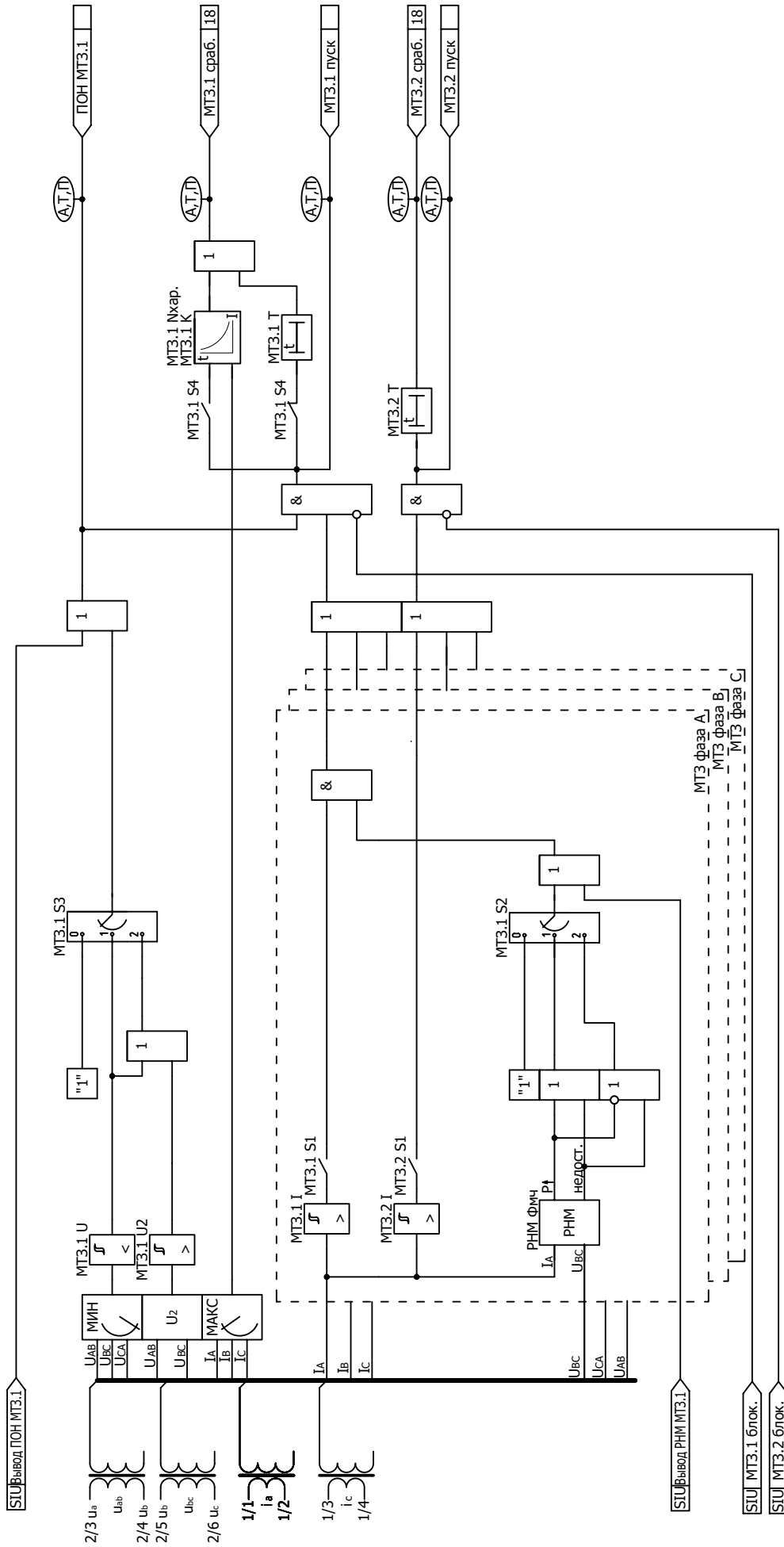


Рисунок Б.02 - Функциональная схема алгоритма МТЗ

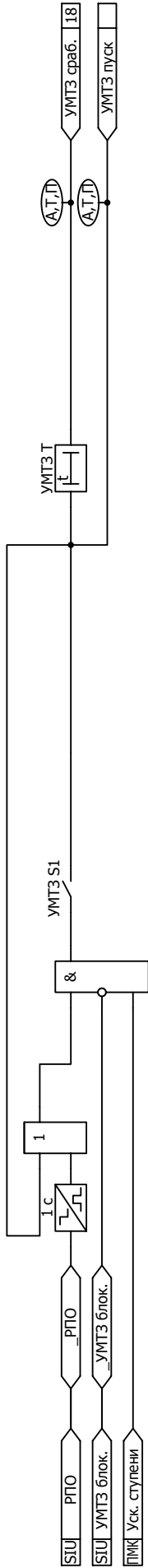


Рисунок Б.03 - Функциональная схема алгоритма УМТЗ

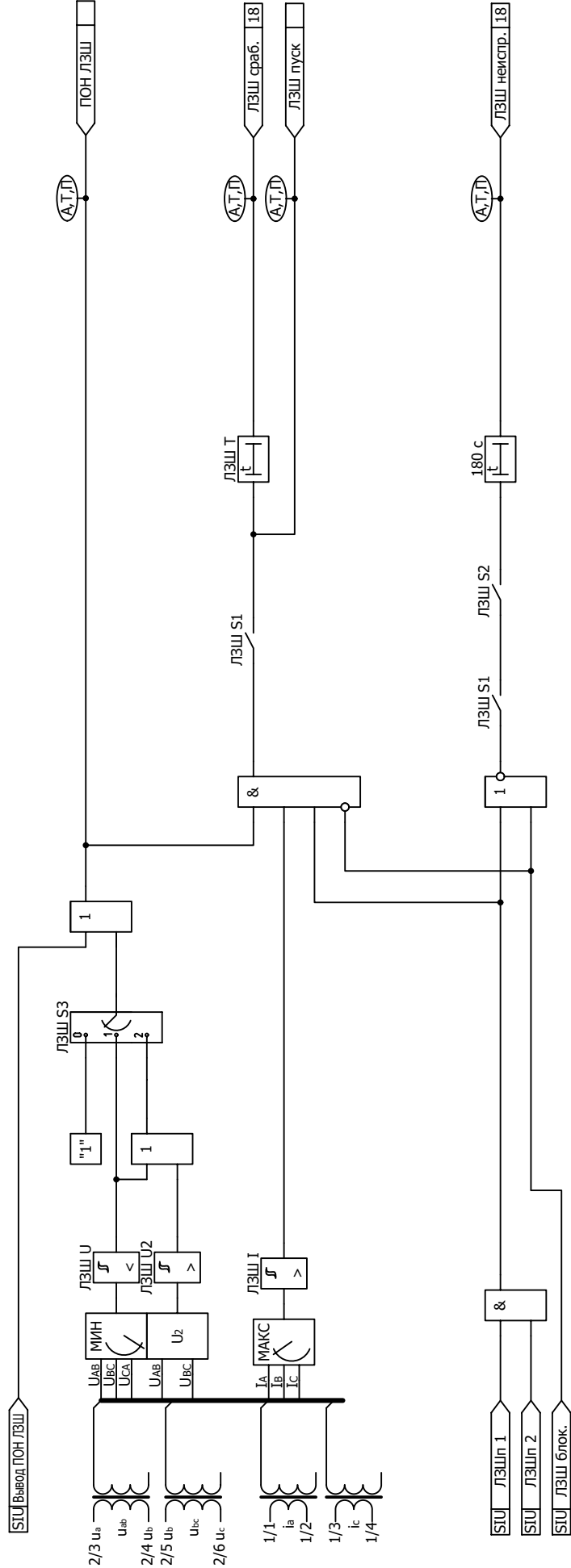


Рисунок Б.04 - Функциональная схема алгоритма ЛЗШ

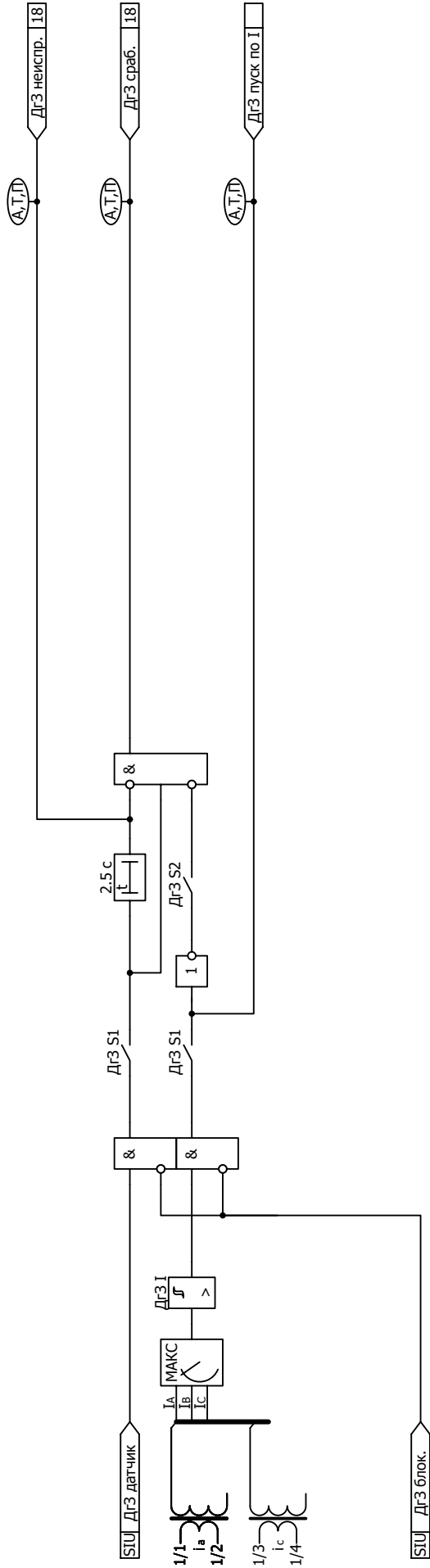


Рисунок Б.05 - Функциональная схема алгоритма Дг3

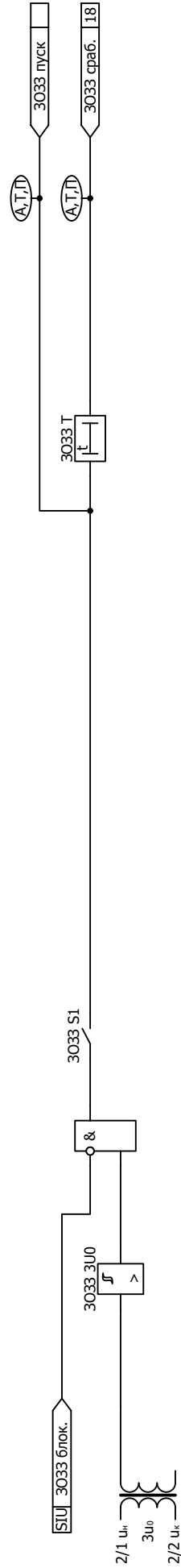


Рисунок Б.06 - Функциональная схема алгоритма ZO33

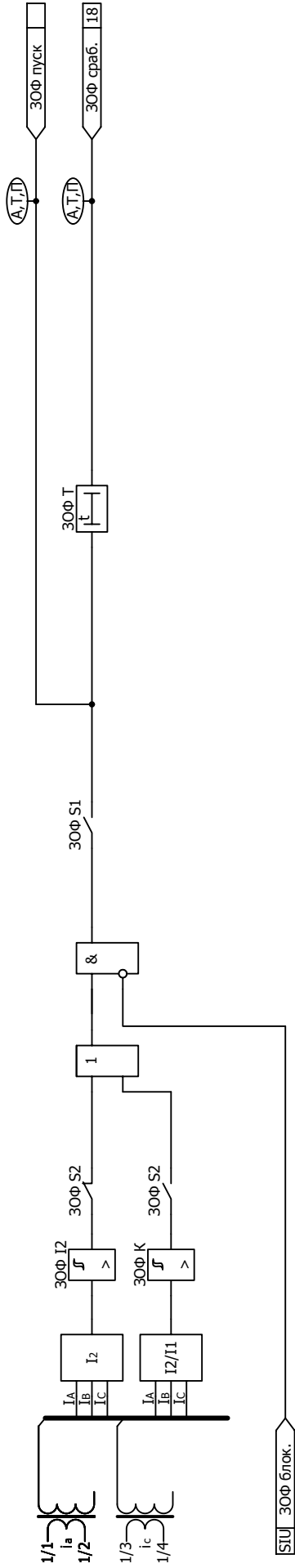


Рисунок Б.07 - Функциональная схема алгоритма 3ФФ

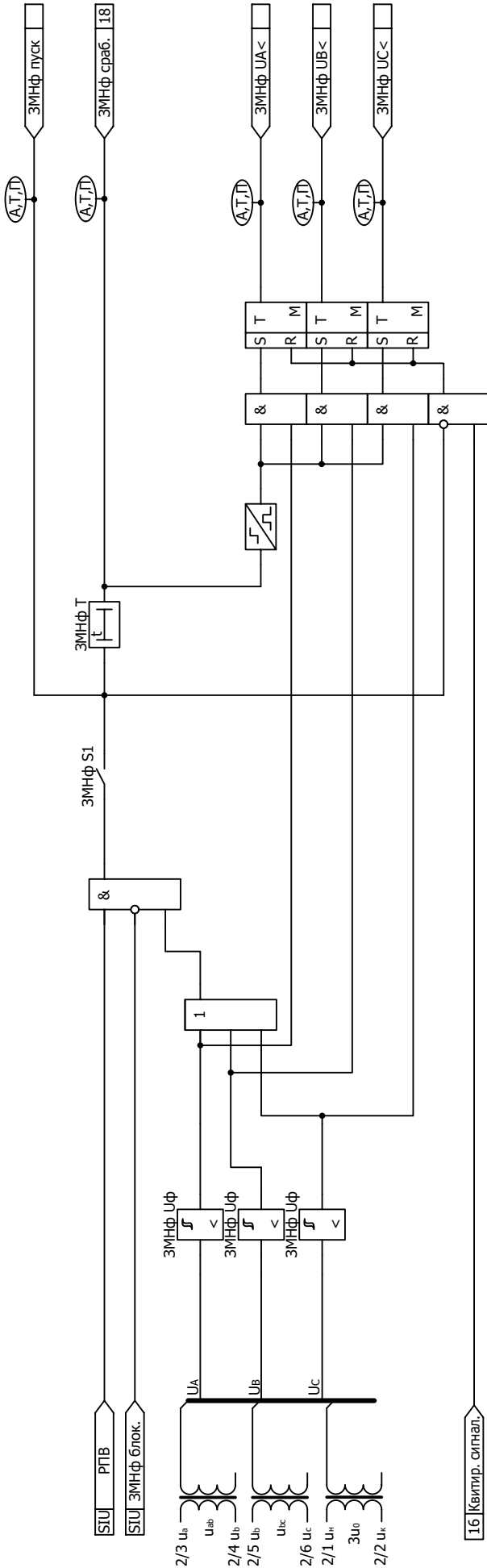


Рисунок Б.08 - Функциональная схема алгоритма ЗМНФ

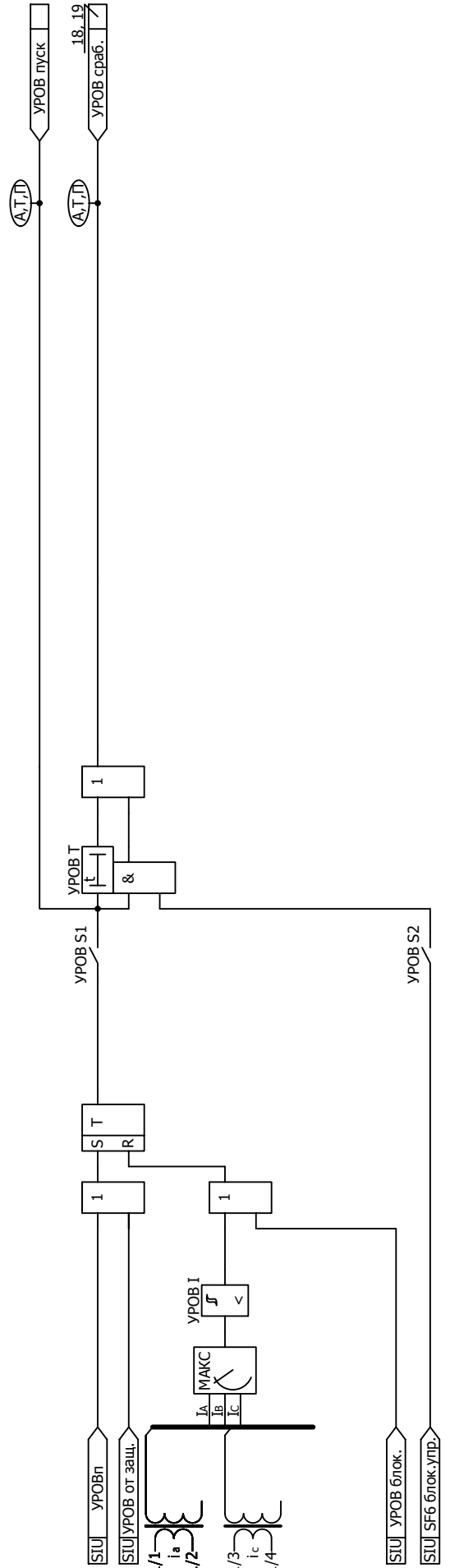


Рисунок Б.09 - Функциональная схема алгоритма УРОВ

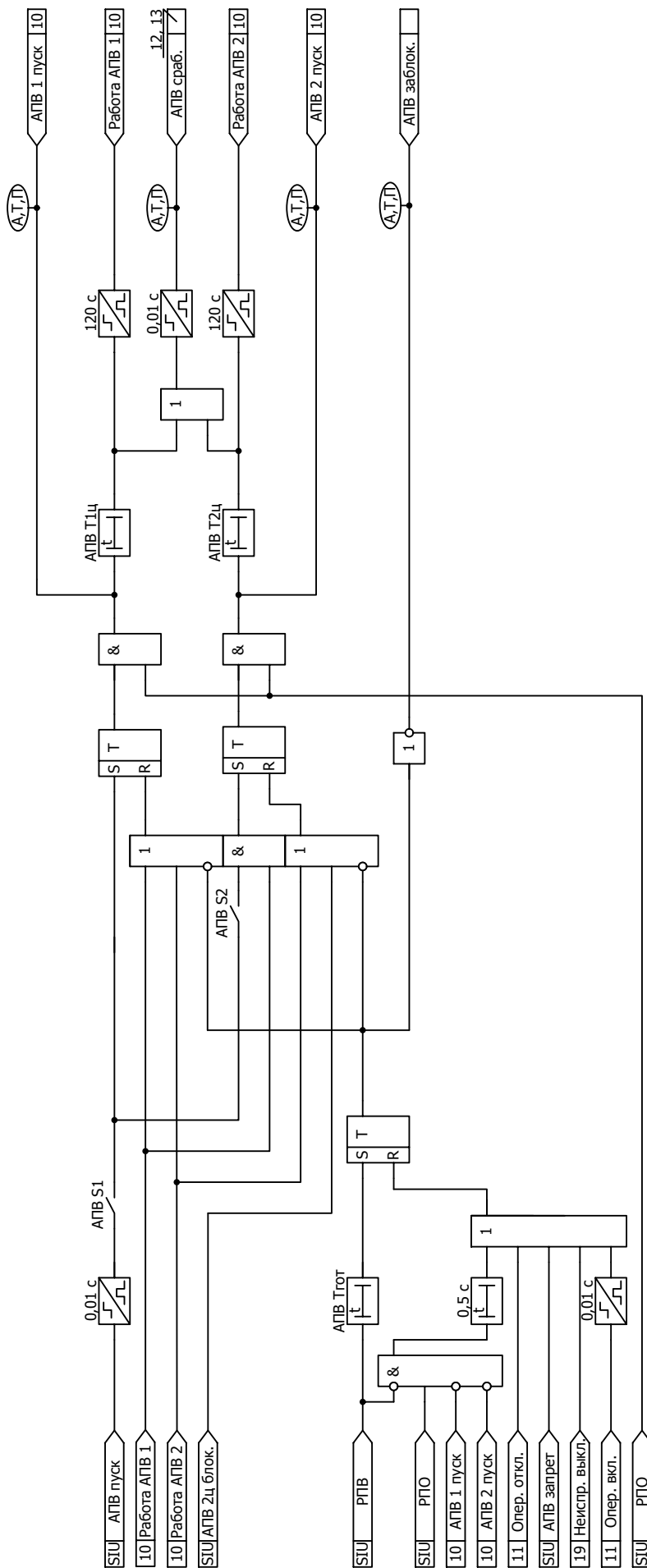


Рисунок Б.10 - Функциональная схема алгоритма АПВ

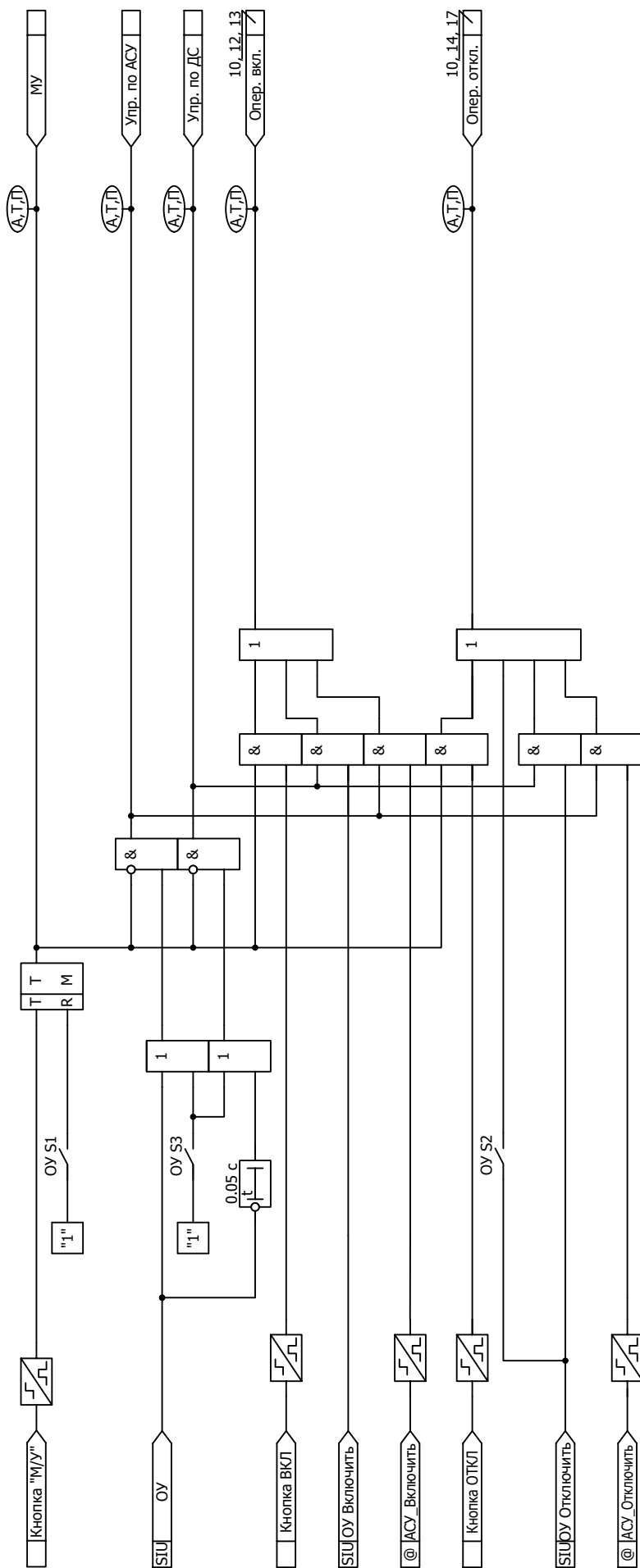


Рисунок Б.11 - Функциональная схема алгоритма формирования команд оперативного управления

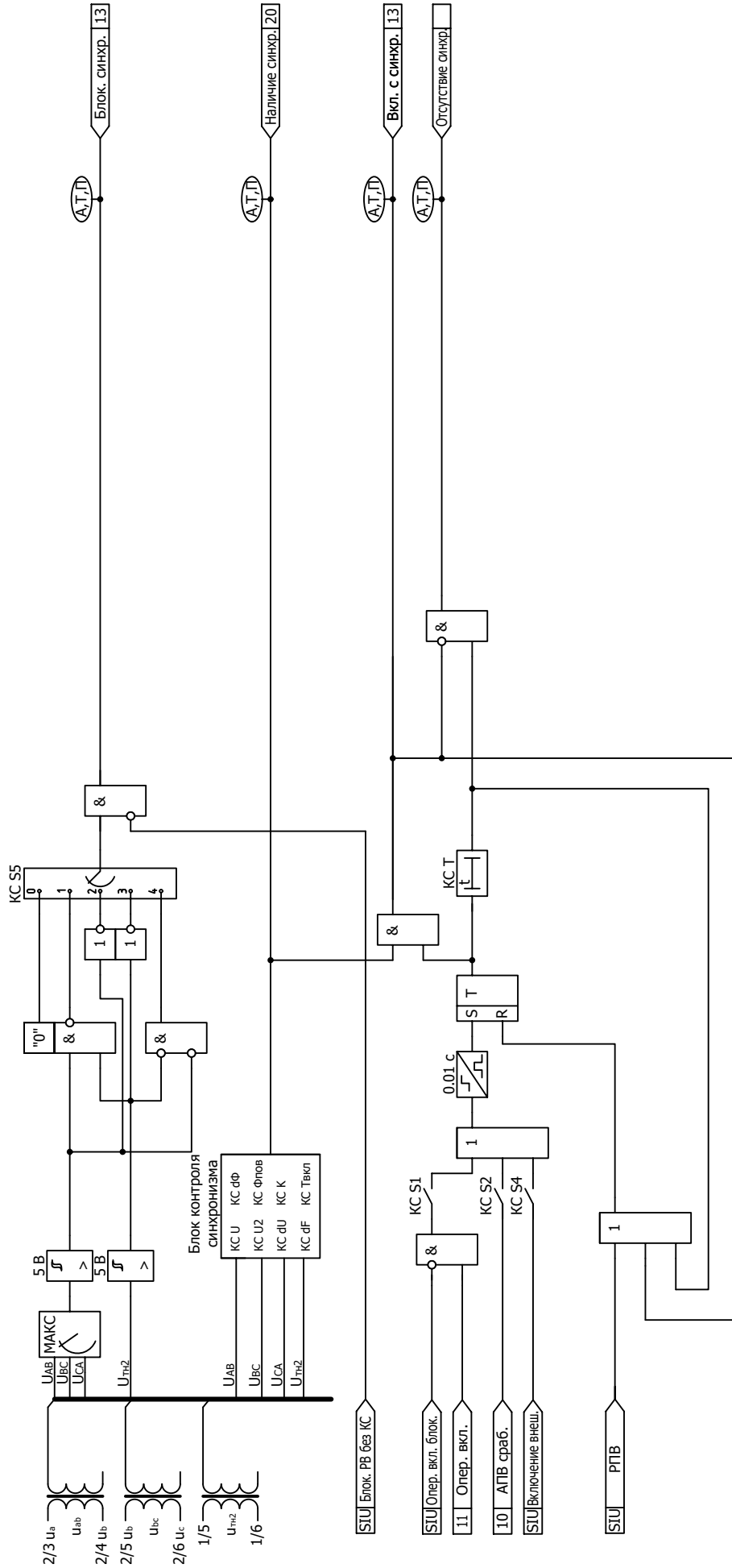


Рисунок Б.12 - Функциональная схема алгоритма КС

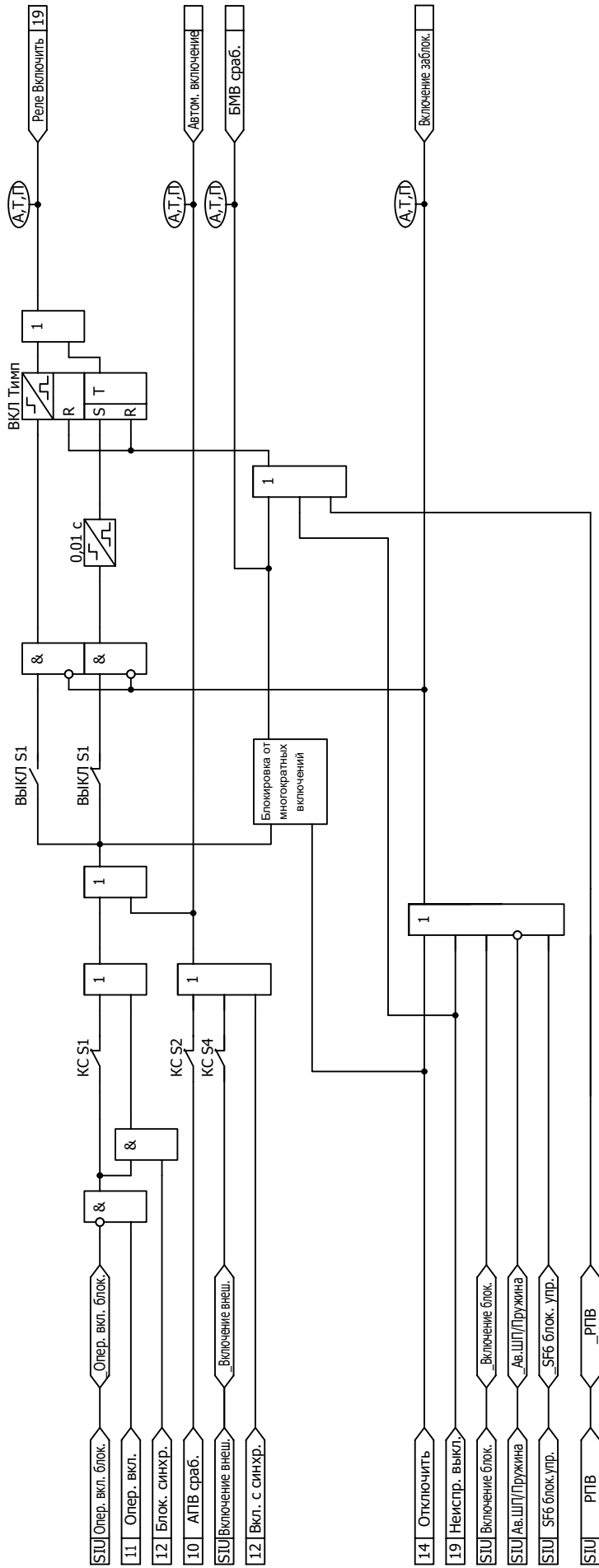


Рисунок Б.13 - Функциональная схема алгоритма управления выключателем - включение

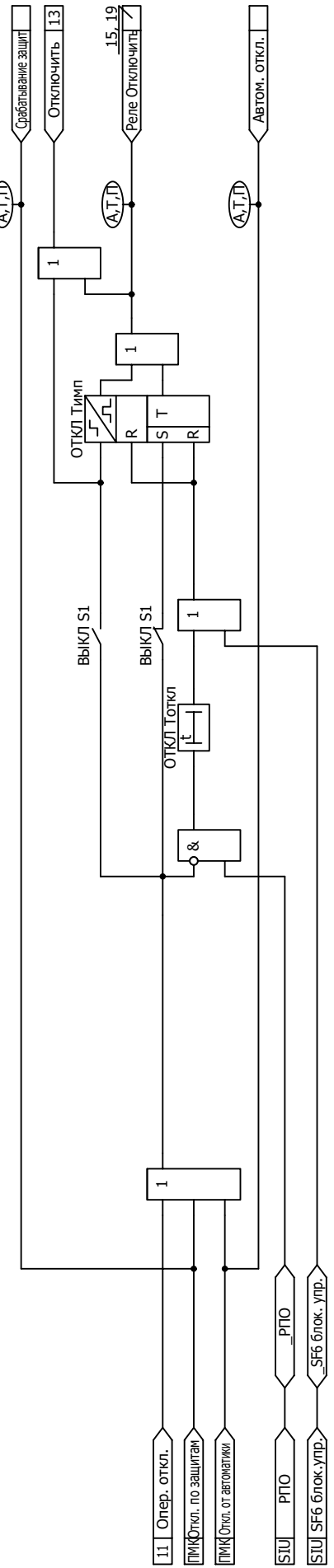


Рисунок Б.14 - Функциональная схема алгоритма управления выключателем - отключение

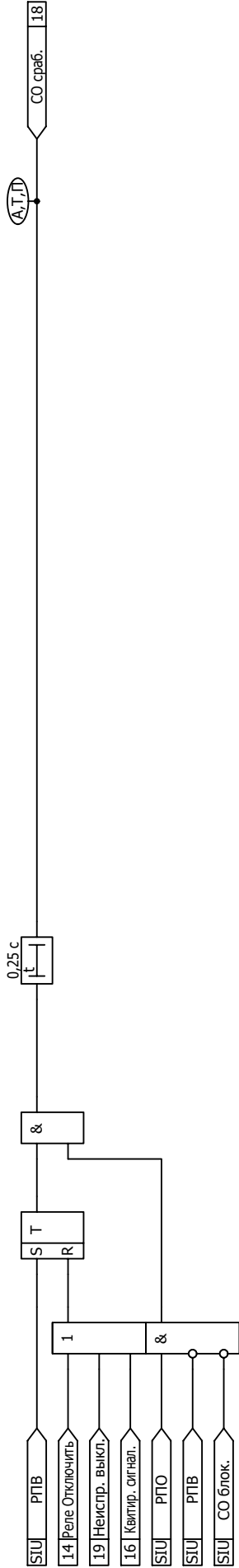


Рисунок Б.15 - Функциональная схема алгоритма обнаружения самопроизвольного отключения выключателя

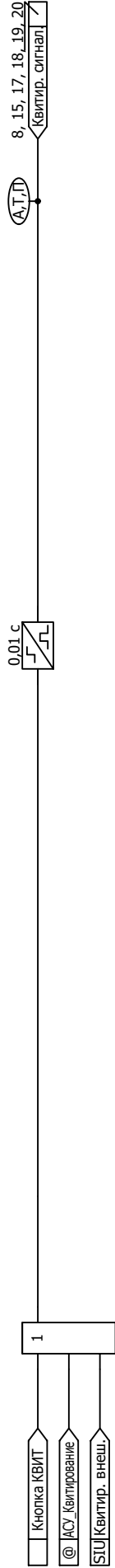


Рисунок Б.16 - Функциональная схема алгоритма квитирования

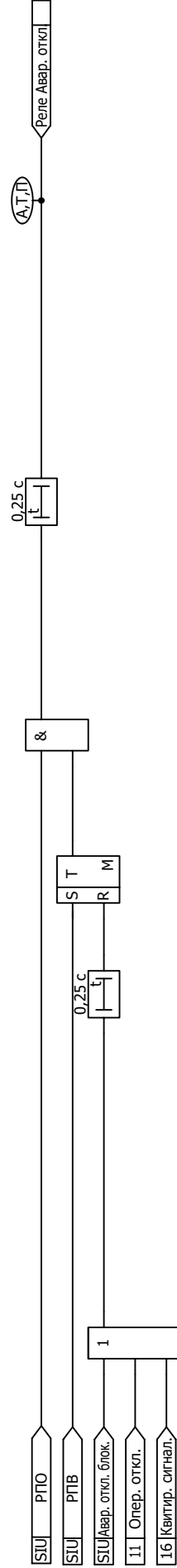


Рисунок Б.17 - Функциональная схема алгоритма сигнализации аварийного отключения

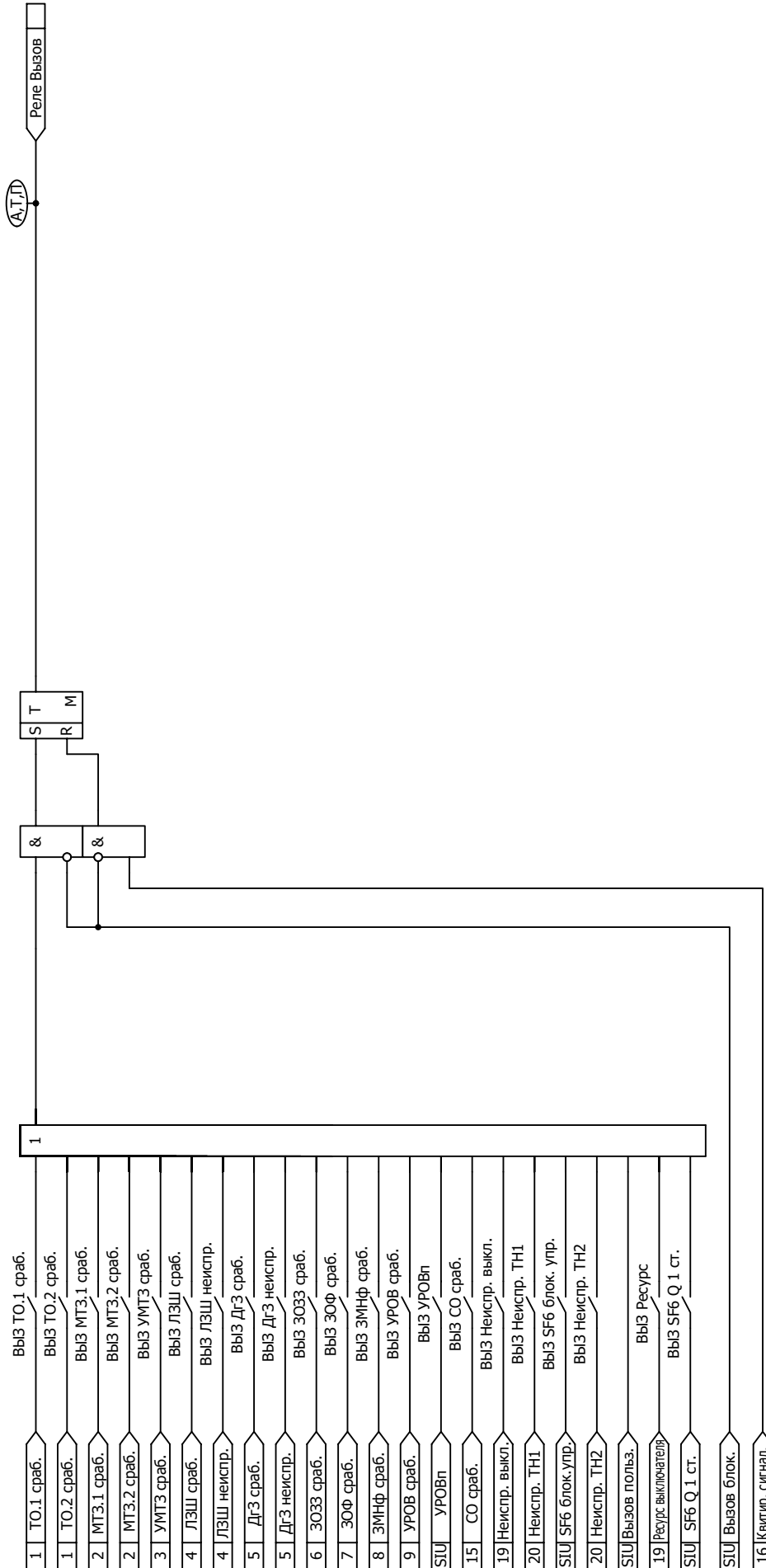


Рисунок Б.18 - Функциональная схема алгоритма вызова

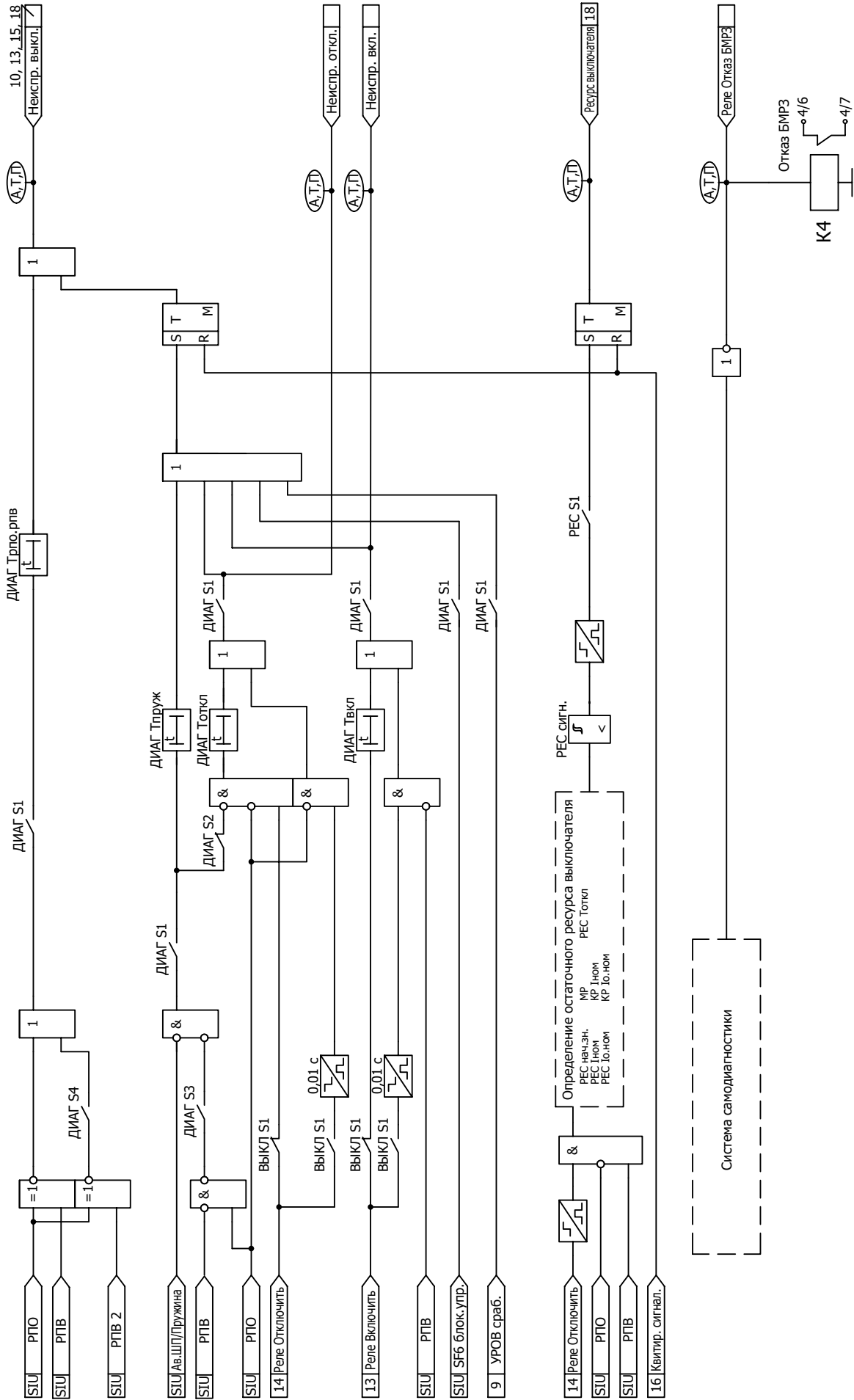


Рисунок Б.19 - Функциональная схема алгоритма диагностики

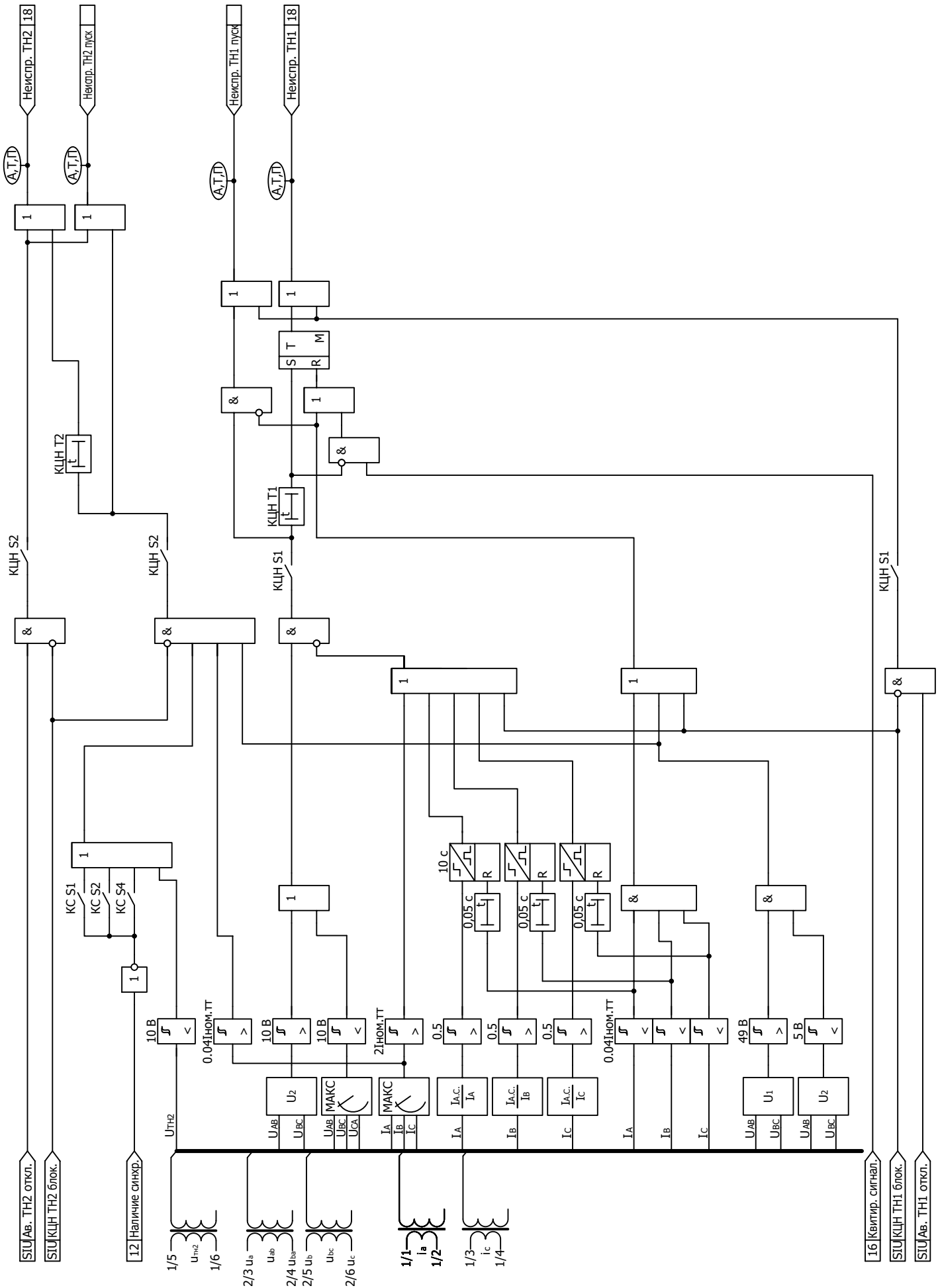


Рисунок Б.20 - Функциональная схема алгоритма контроля цепей напряжения

Приложение В
(обязательное)

Дополнительные пусковые органы схем ПМК

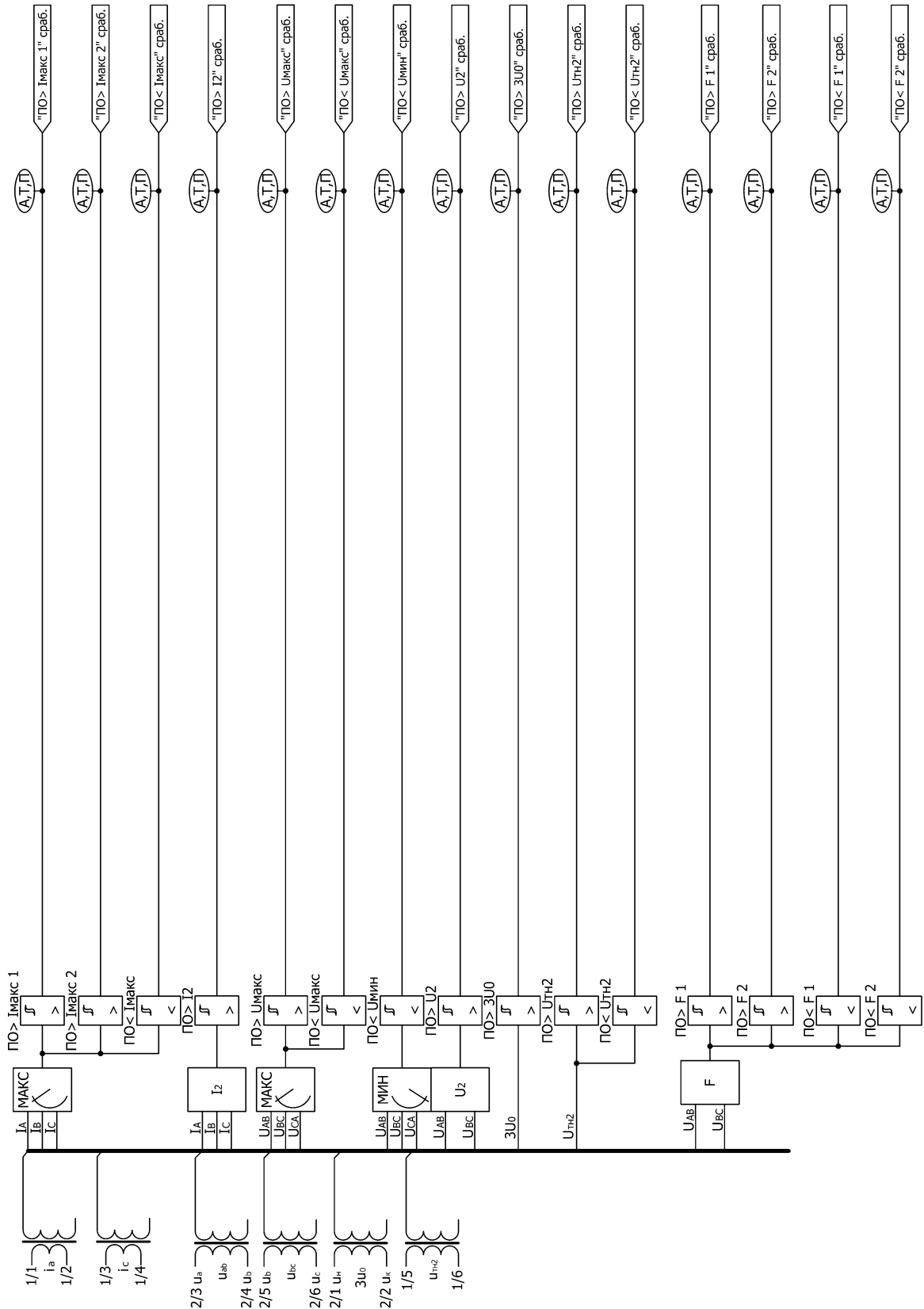


Рисунок В.01 - Функциональная схема алгоритма дополнительных пусковых органов

Приложение Г

(справочное)

Определение направления мощности

Г.1 При использовании направленной защиты определение направления мощности реализовано с помощью РНМ в соответствии с угловой диаграммой, приведенной на рисунке Г.1.

Направление мощности определяется уставкой угла "РНМ Фмч", выбираемой из диапазона от минус 180° до плюс 180°.

Г.2 При междуфазных коротких замыканиях вблизи места установки защиты, сопровождающихся значительным снижением напряжения, РНМ (по фазным токам и линейным напряжениям) работает "по памяти". В этом случае при снижении действующего значения напряжения ниже 7 В в течение 200 мс РНМ сохраняет фазу напряжения предаварийного режима. По истечении 200 мс направление мощности фиксируется. При восстановлении значения напряжения выше 7 В РНМ возвращается к нормальной работе. Для готовности работы РНМ "по памяти" необходимо наличие напряжения выше 9 В в течение не менее 60 мс.

При неготовности функции ОНМ работать "по памяти" формируется логический сигнал недостоверности.

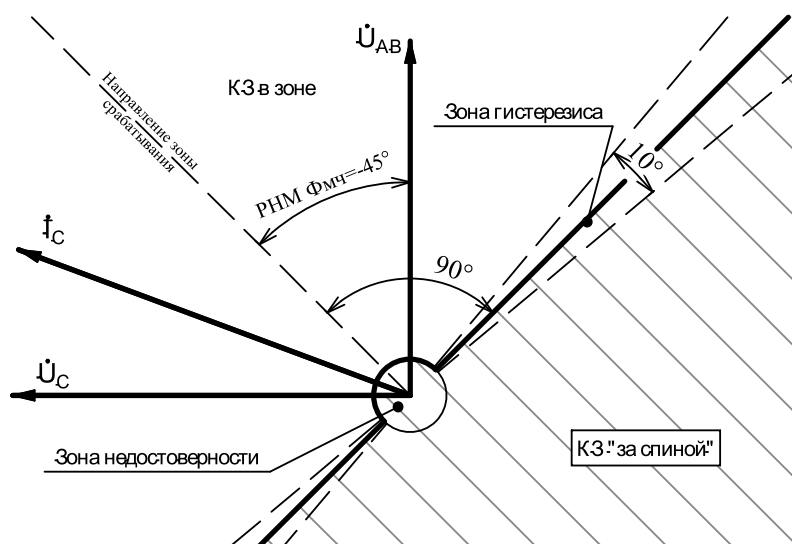


Рисунок Г.1 - Диаграмма направленности РНМ,
включенного на ток I_C и напряжение U_{AB}

Определение направления мощности осуществляется по значению фазового угла между током I_A (I_B , I_C) и напряжением U_{BC} (U_{CA} , U_{AB}) отдельно для каждой пары сигналов.

Неправильная фазировка пар входных сигналов I_A , U_{BC} , I_B , U_{CA} и I_C , U_{AB} обнаруживается системой самодиагностики.

Приложение Д

(справочное)

Расчет остаточного ресурса выключателя

Д.1 Область применения и основные характеристики

Д.1.1 В БФПО реализована функция расчета остаточного ресурса элегазовых и вакуумных выключателей при коммутациях с наличием тока в фазах. При каждом отключении ресурс выключателя снижается на значение, зависящее от значения отключаемого тока.

Д.1.2 Отображение текущего ресурса выключателя осуществляется на дисплее пульта, в программном комплексе "Конфигуратор-МТ" и по каналам АСУ.

Д.1.3 При замене выключателя присоединения, а также при проведении пуско-наладочных работ, предусмотрена возможность задания актуального значения текущего ресурса.

Д.2 Уставки

Д.2.1 Уставки по току функции расчета остаточного ресурса выключателя задаются во вторичных значениях.

Д.2.2 Значение коммутационного ресурса задается в циклах включения – отключения (ВО).

Д.3 Работа функции

Д.3.1 Расчет остаточного ресурса выполняется в случае выполнения функции отключения выключателя. Расчет производят для максимального значения тока отключения ($I_{\text{макс}}$). Максимальное значение тока отключения $I_{\text{макс}}$ определяют на интервале времени, заданном уставкой "РЕС Тоткл", начиная от момента выдачи команды на отключение выключателя.

Д.3.2 При токе отключения в диапазоне от нуля до номинального тока выключателя коммутационный ресурс (КР) рассчитывается по формуле (Д.1)

$$\text{КР} = \text{МР} \cdot \left(\frac{\text{КР}_{\text{Ином}}}{\text{МР}} \right)^{\frac{I_{\text{макс}}}{\text{РЕС}_{\text{Ином}}}}, \quad (\text{Д.1})$$

где МР – механический ресурс;

КР_{Ином} – коммутационный ресурс при номинальном токе;

$I_{\text{макс}}$ – максимальный ток при данном отключении, А;

РЕС_{Ином} – номинальный ток выключателя (вторичный), А.

При отсутствии информации о механическом ресурсе КР рассчитывается по формуле (Д.2)

$$\text{КР} = \text{КР}_{\text{Ином}}. \quad (\text{Д.2})$$

За один цикл включения – отключения значение ресурса уменьшается на величину отношения $100/\text{КР}$.

Д.3.3 При токе отключения в диапазоне от номинального тока выключателя до номинального тока отключения выключателя коммутационный ресурс рассчитывают по формуле (Д.3)

$$КР = КР_{I_{o.ном}} \cdot \left(\frac{КР_{I_{ном}}}{КР_{I_{o.ном}}} \right)^{\frac{\lg(РЭС_{I_{o.ном}}/I_{макс})}{\lg(РЭС_{I_{o.ном}}/РЭС_{I_{ном}})}}, \quad (Д.3)$$

где $КР_{I_{o.ном}}$ – коммутационный ресурс при номинальном токе отключения;
 $РЭС_{I_{o.ном}}$ – номинальный ток отключения, А.

За один цикл включения – отключения значение ресурса уменьшается на величину отношения $100/КР$.

При токе отключения, превышающем номинальный ток отключения выключателя, расчетный остаточный коммутационный ресурс снижается до нуля, выключатель считается выработавшим свой ресурс.

Д.3.4 На рисунке Д.1 представлен пример зависимости коммутационного ресурса от максимального тока отключения при следующих входных параметрах:

$МР = 60\ 000$ отключений;

$КР_{I_{ном}} = 50\ 000$ отключений;

$КР_{I_{o.ном}} = 100$ отключений;

$РЭС_{I_{ном}} = 1000$ А;

$РЭС_{I_{o.ном}} = 20\ 000$ А.

Пунктиром показана зависимость при отсутствии данных о механическом ресурсе.

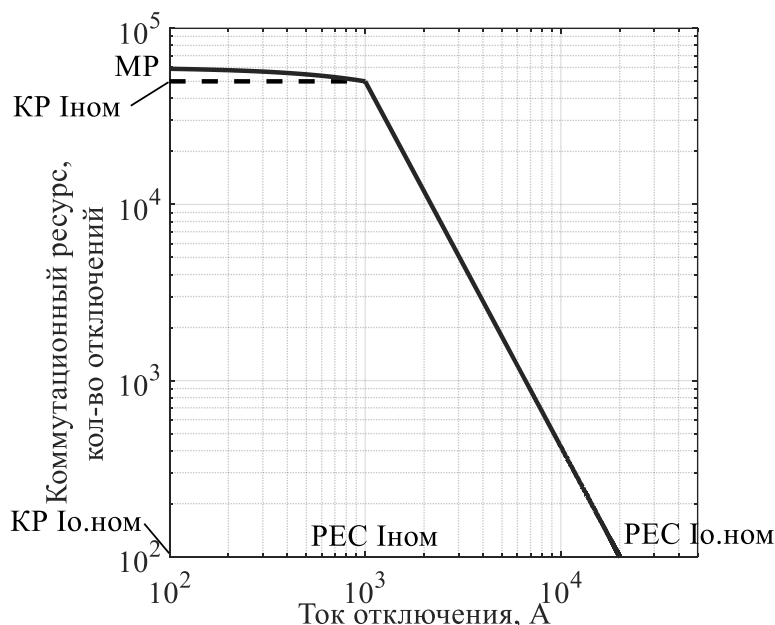


Рисунок Д.1 – Зависимость КР выключателя от тока отключения

Д.3.5 После коммутации остаточный коммутационный ресурс снижается на значение израсходованного ресурса.

Перечень обозначений и сокращений

А	АПВ -	Автоматическое повторное включение
	АСУ -	Автоматизированная система управления
Б	БМРЗ -	Блок микропроцессорный релейной защиты
	БФПО -	Базовое функциональное программное обеспечение
В	ВО -	Включение - отключение
	Выкл. -	Выключатель
Д	ДгЗ -	Дуговая защита
	ДС -	Дискретный сигнал
	ДУ-АСУ -	Дистанционное управление по сигналам АСУ
	ДУ-ДС	Дистанционное управление по дискретным сигналам
З	ЗМНф -	Защита минимального напряжения по фазным напряжениям
	ЗМН -	Защита минимального напряжения
	ЗОЗЗ -	Защита от однофазных замыканий на землю
	ЗОФ -	Защита от обрыва фаз и несимметрии нагрузки
И	Имп. режим -	Импульсный режим
К	КЗ -	Короткое замыкание
	КР -	Коммутационный ресурс
	КС -	Контроль синхронизма
	КЦН -	Контроль цепей напряжения
Л	ЛЗШ -	Логическая защита шин
	Лог. вход -	Логический вход
М	МР -	Механический ресурс
	МТЗ -	Максимальная токовая защита
	МУ -	Местное управление
Н	НП -	Нулевая последовательность
О	ОЗЗ -	Однофазное замыкание на землю
	ОП -	Описание программы
	ОУ -	Оперативное управление
П	ПМК -	Программный модуль конфигурации
	ПО -	Пусковой орган
	ПОН -	Пусковые органы напряжения
	Пруж. -	Пружина
	ПЭВМ -	Персональная электронно-вычислительная машина
Р	РЗиА -	Релейная защита и автоматика
	РНМ -	Реле направления мощности

	РПВ -	Реле положения включено
	РПО -	Реле положения отключено
С	с/мин	Секунды или минуты
	СО -	Самопроизвольное отключение
	СШ, с.ш. -	Секция шин
Т	ТН -	Трансформатор напряжения
	ТО -	Токовая отсечка
	ТТ -	Трансформатор тока
У	УМТЗ -	Ускорение максимальной токовой защиты
	УРОВ -	Устройство резервирования при отказе выключателя
Э	ЭМ -	Электромагнит

