




УТВЕРЖДЕН  
ДИВГ.70243-01 13 01-ЛУ

## БАЗОВОЕ ФУНКЦИОНАЛЬНОЕ ПРОГРАММНОЕ ОБЕСПЕЧЕНИЕ БФПО-107-АВР-10

Описание программы

ДИВГ.70243-10 13 01

Листов 31

Инв. № подл.	Подп. и дата	Взам. инв. №	Инв. № дубл.	Подп. и дата
39987	 29.11.2024			

2024

Литера А

## АННОТАЦИЯ

Настоящий документ описания программы (далее – ОП) предназначен для ознакомления с основными возможностями и параметрами базового функционального программного обеспечения БФПО-107-АВР-10 ДИВГ.70243-10 (далее – БФПО) в составе блока микропроцессорного релейной защиты БМРЗ (далее – блок).

В настоящем документе приведены следующие приложения:

- приложение А "Элементы функциональных схем";
- приложение Б "Алгоритмы функций защит, автоматики и управления";
- приложение В "Дополнительные пусковые органы схем ПМК".

В настоящем документе применены обозначения и сокращения в соответствии с перечнем обозначений и сокращений.

Настоящее описание программы является объектом охраны в соответствии с международным и российским законодательствами об авторском праве. Любое несанкционированное использование описания программы, включая копирование, тиражирование и распространение, но не ограничиваясь этим, влечет применение к виновному лицу гражданско-правовой ответственности, а также уголовной ответственности в соответствии со статьей 146 УК РФ и административной ответственности в соответствии со статьей 7.12 КоАП РФ.

## СОДЕРЖАНИЕ

Лист

1 Назначение .....	4
2 Функциональные характеристики .....	5
2.1 Аналоговые входы.....	5
2.2 Дискретные входы и выходы .....	5
2.3 Функциональные возможности блока .....	5
2.4 Параметры уставок функций .....	6
2.5 Входные сигналы АСУ .....	10
2.6 Входные сигналы БФПО.....	10
2.7 Выходные сигналы БФПО .....	11
2.8 Измерение и расчет параметров сети .....	11
2.9 Накопительная информация .....	14
3 Функции .....	15
3.1 Общее описание .....	15
3.2 Автоматическое включение резерва (АВР).....	15
3.3 Автоматическое восстановление схемы нормального режима (ВНР) .....	15
3.4 Контроль синхронизма.....	16
3.5 Разрешение АВР.....	16
3.6 Функции сигнализации .....	17
3.7 Функции диагностики .....	17
3.8 Вспомогательные функции .....	17
3.9 Осциллографирование аварийных событий.....	19
Приложение А (справочное) Элементы функциональных схем.....	21
Приложение Б (обязательное) Алгоритмы функций защит, автоматики и управления .....	23
Приложение В (обязательное) Дополнительные пусковые органы схем ПМК .....	30
Перечень обозначений и сокращений .....	31

## 1 Назначение

1.1 БФПО-107-АВР-10 предназначено для выполнения функций сетевой автоматики, управления и сигнализации присоединений напряжением 0,4 кВ (АВР – автоматическое включение резерва).

Блок с БФПО-107-АВР-10 должен подключаться к измерительным цепям в соответствии с рисунком 1.

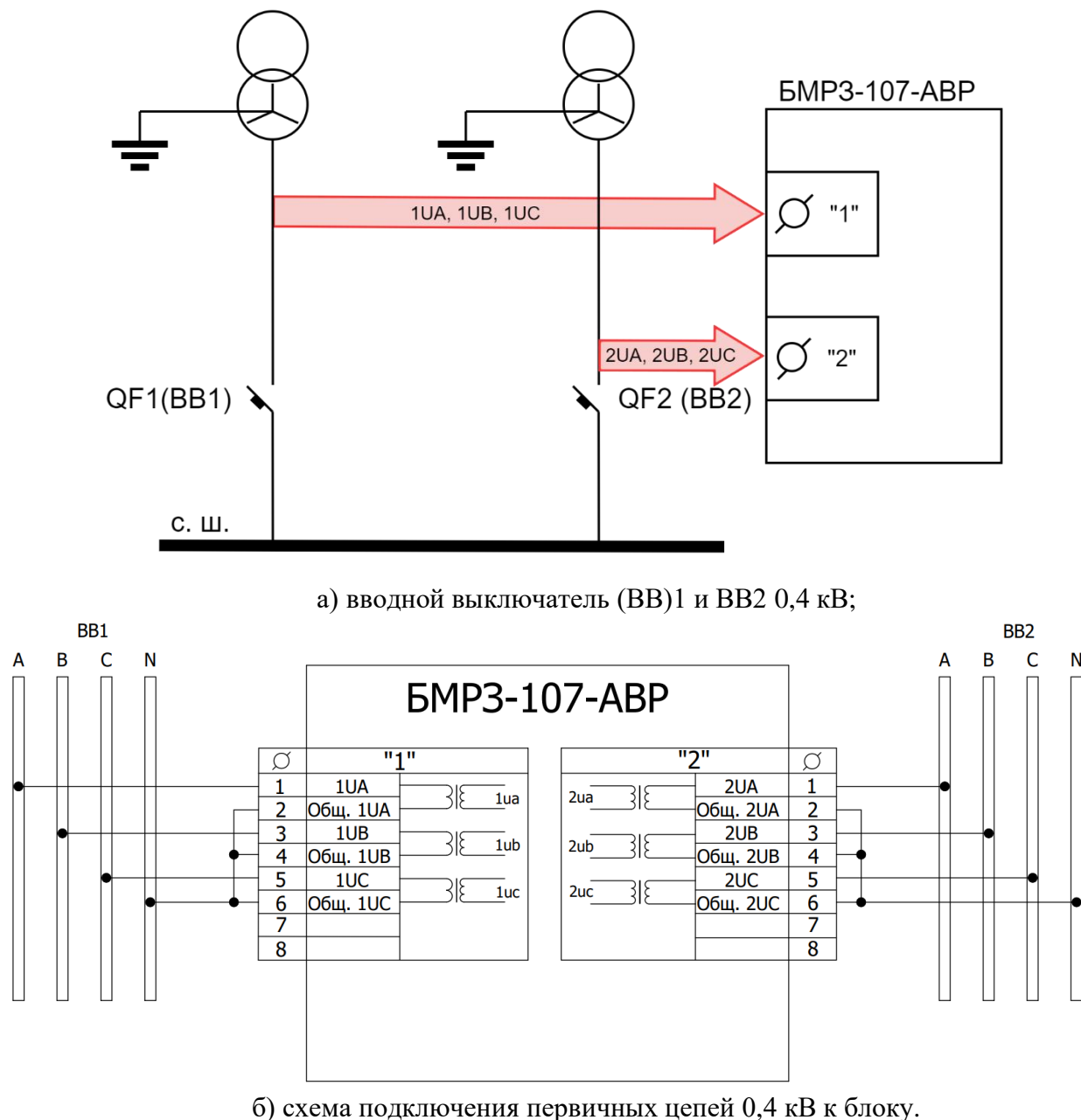


Рисунок 1 – Пример подключения измерительных цепей

**ВНИМАНИЕ: ПАРАМЕТРЫ НАСТРОЙКИ ПОДЛЕЖАТ ИЗМЕНЕНИЮ ПОТРЕБИТЕЛЕМ ПОД КОНКРЕТНОЕ ЗАЩИЩАЕМОЕ ПРИСОЕДИНЕНИЕ!**

## 2 Функциональные характеристики

### 2.1 Аналоговые входы

2.1.1 Блок с БФПО-107-АВР-10 осуществляет обработку сигналов напряжений в соответствии с таблицей 1.

Таблица 1 – Аналоговые входы

Вход	Номера контактов	Наименование сигнала	Диапазон контролируемых значений	Обозначение в функциональных схемах
1	1/1,1/2	Фазное напряжение А ВВ1	От 2 до 260 В	1ua
2	1/3,1/4	Фазное напряжение В ВВ1	От 2 до 260 В	1ub
3	1/5,1/6	Фазное напряжение С ВВ1	От 2 до 260 В	1uc
5	2/1,2/2	Фазное напряжение А ВВ2	От 2 до 260 В	2ua
6	2/3,2/4	Фазное напряжение В ВВ2	От 2 до 260 В	2ub
7	2/5,2/6	Фазное напряжение С ВВ2	От 2 до 260 В	2uc

### 2.2 Дискретные входы и выходы

2.2.1 БФПО обеспечивает обработку сигналов 10 дискретных входов. Все дискретные входы являются свободно назначаемыми.

2.2.2 БФПО обеспечивает выдачу сигналов на 10 дискретных выходов. Все дискретные выходы, кроме нормально замкнутого выхода «[К4] Отказ БМРЗ», являются свободно назначаемыми.

2.2.3 Схема электрическая подключения дискретных входов и выходов представлена в руководстве по эксплуатации ДИВГ.648228.123 РЭ.

### 2.3 Функциональные возможности блока

2.3.1 Основные функциональные возможности, реализуемые в БФПО, представлены в таблице 2.

Таблица 2 – Функциональные возможности блока

Наименование функции	Код ANSI
Автоматическое включение резерва (АВР)	83
Восстановление нормального режима (ВНР)	-
Разрешение АВР (РАВР)	-
Контроль синхронизма (КС)	25
Сигнализация	30
Квитирование	86

## 2.4 Параметры уставок функций

2.4.1 Параметры уставок функций защит, автоматики и сигнализации приведены в таблице 3.

Таблица 3 – Параметры уставок

Уставка	Назначение	Диапазон	Дискретность	Тип параметра
<b>АВР</b>				
АВР S1	Ввод АВР	-	-	Ключ
АВР S3	Ввод пуска АВР по напряжению U2	-	-	Ключ
АВР S9	ВВ1: [V] основной ввод; [ ] резервный ввод	-	-	Ключ
АВР U	Напряжение срабатывания АВР, В	3 – 260	1	Float
АВР U2	Напряжение срабатывания обратной последовательности АВР, В	3 – 260	1	Float
РАВР U	Напряжение разрешения АВР, В	3 – 260	1	Float
АВР Т	Выдержка времени АВР, с	0 – 300	0,01	Time
<b>ВНР</b>				
ВНР S1	Ввод ВНР	-	-	Ключ
ВНР S2	ВНР: [V] с перерывом питания; [ ] без перерыва питания	-	-	Ключ
ВНР S3	Ввод блокировки ВНР по напряжению U2	-	-	Ключ
ВНР Uвв	Напряжение до отключенного ввода срабатывания ВНР, В	3 – 260	1	Float
ВНР U2	Напряжение блокировки срабатывания по обратной последовательности ВНР, В	3 – 260	1	Float
ВНР Т	Выдержка времени ВНР, с	0 – 300	0,01	Time
ВНР Тпарал	Время параллельной работы при ВНР, с	0 – 300	0,01	Time
<b>Синхронизм</b>				
КС S3	Ввод контроля синхронизма для ВНР	-	-	Ключ
КС U	Напряжение разрешения контроля синхронизма, В	3 – 260	1	Float
КС U2	Напряжение блокировки обратной последовательности КС, В	3 – 260	1	Float

Уставка	Назначение	Диапазон	Дискретность	Тип параметра
КС dU	Допустимая разница напряжений, В	3 – 100	1	Float
КС dF	Допустимая разница частот, Гц	0,05 – 5	0,01	Float
КС dФ	Допустимый угол синхронизации, °	5 – 90	1	Float
КС Т	Время ожидания синхронизма, с	0,05 – 30	0,01	Time
КС ТвклQF1	Собственное время включения выключателя QF1, с	0 – 2	0,01	Float
КС ТвклQF2	Собственное время включения выключателя QF2, с	0 – 2	0,01	Float
<b>Упр. выключателем</b>				
ВКЛ Твкл	Дополнительная задержка на возврат сигнала на включение выключателя, с	0,25 – 10	0,01	Time
ОТКЛ Тоткл	Выдержка времени на сброс триггера отключения, с	0,1 – 10	0,01	Time
ДИАГ ТвклQF1	Выдержка времени диагностики включения выключателя QF1, с	0,1 – 5	0,01	Time
ДИАГ ТотклQF1	Выдержка времени диагностики отключения выключателя QF1, с	0,1 – 5	0,01	Time
ДИАГ ТвклQF2	Выдержка времени диагностики включения выключателя QF2, с	0,1 – 5	0,01	Time
ДИАГ ТотклQF2	Выдержка времени диагностики отключения выключателя QF2, с	0,1 – 5	0,01	Time
<b>Прочие настройки</b>				
ПРОГР S1	Переключение программ уставок: 0 - по лог. входу Программа 2; 1 - импульсными командами	0 – 1	1	Int
ПРОГР Твоз	Длительность задержки при переходе на Программу 1, с	0,01 – 10	0,01	Time
<b>Осциллограф</b>				
ОСЦ S1	Ввод пуска осциллографа по возврату заблокированных ПО	-	-	Ключ
ОСЦ Тпред	Длительность предыстории, с	0,1 – 1	0,01	Time

Уставка	Назначение	Диапазон	Дискретность	Тип параметра
ОСЦ Тпост	Длительность поставарийной записи, с	0,1 – 10	0,01	Time
ОСЦ Тмакс	Максимальная длительность аварийного режима, с	1 – 30	0,01	Time
ОСЦ Тблок	Задержка на срабатывание блокировки от длительного пуска, с	0,1 – 30	0,01	Time
<b>Настройка вызова</b>				
ВЫЗ АВР.1 сраб.	Ввод АВР.1 сраб. на вызов	-	-	Ключ
ВЫЗ АВР.1 ускор.	Ввод АВР.1 ускор. на вызов	-	-	Ключ
ВЫЗ ВНР.1 сраб.	Ввод ВНР.1 сраб. на вызов	-	-	Ключ
ВЫЗ АВР.2 сраб.	Ввод АВР.2 сраб. на вызов	-	-	Ключ
ВЫЗ АВР.2 ускор.	Ввод АВР.2 ускор. на вызов	-	-	Ключ
ВЫЗ ВНР.2 сраб.	Ввод ВНР.2 сраб. на вызов	-	-	Ключ
ВЫЗ отказ QF1 сраб.	Ввод отказ QF1 на вызов	-	-	Ключ
ВЫЗ отказ QF2 сраб.	Ввод отказ QF2 на вызов	-	-	Ключ
ВЫЗ АВР.1 сраб.	Ввод АВР.1 сраб. на вызов	-	-	Ключ
<b>Дополнительные уставки</b>				
SA01	Программный ключ SA01	-	-	Ключ
SA02	Программный ключ SA02	-	-	Ключ
SA03	Программный ключ SA03	-	-	Ключ
SA04	Программный ключ SA04	-	-	Ключ
SA05	Программный ключ SA05	-	-	Ключ
SA06	Программный ключ SA06	-	-	Ключ
SA07	Программный ключ SA07	-	-	Ключ
SA08	Программный ключ SA08	-	-	Ключ
SA09	Программный ключ SA09	-	-	Ключ
SA10	Программный ключ SA10	-	-	Ключ
ПО< 1Уфмакс	Уставка дополнительного пускового органа ВВ1, В	3 – 260	1	Float
ПО> 1Уфмакс	Уставка дополнительного пускового органа ВВ1, В	3 – 260	1	Float
ПО< 1Уфмин	Уставка дополнительного пускового органа ВВ1, В	3 – 260	1	Float
ПО> 1У2	Уставка дополнительного пускового органа ВВ1, В	3 – 260	1	Float
ПО< 1У2	Уставка дополнительного пускового органа ВВ1, В	3 – 260	1	Float
ПО< 1F	Уставка дополнительного пускового органа ВВ1, Гц	40 – 55	0,1	Float

Уставка	Назначение	Диапазон	Дискретность	Тип параметра
ПО> 1F	Уставка дополнительного пускового органа ВВ1, Гц	50 – 55	0,1	Float
ПО< 2Uфмакс	Уставка дополнительного пускового органа ВВ2, В	3 – 260	1	Float
ПО> 2Uфмакс	Уставка дополнительного пускового органа ВВ2, В	3 – 260	1	Float
ПО< 2Uфмин	Уставка дополнительного пускового органа ВВ2, В	3 – 260	1	Float
ПО> 2U2	Уставка дополнительного пускового органа ВВ2, В	3 – 260	1	Float
ПО< 2U2	Уставка дополнительного пускового органа ВВ2, В	3 – 260	1	Float
ПО< 2F	Уставка дополнительного пускового органа ВВ2, Гц	40 – 55	0,1	Float
ПО> 2F	Уставка дополнительного пускового органа ВВ2, Гц	50 – 55	0,1	Float
ТА01	Выдержка времени ТА01, с	0 – 600	0,01	Time
ТА02	Выдержка времени ТА02, с	0 – 600	0,01	Time
ТА03	Выдержка времени ТА03, с	0 – 600	0,01	Time
ТА04	Выдержка времени ТА04, с	0 – 600	0,01	Time
ТА05	Выдержка времени ТА05, с	0 – 600	0,01	Time
ТА06	Выдержка времени ТА06, с	0 – 600	0,01	Time
ТА07	Выдержка времени ТА07, с	0 – 600	0,01	Time
ТА08	Выдержка времени ТА08, с	0 – 600	0,01	Time
ТА09	Выдержка времени ТА09, с	0 – 600	0,01	Time
ТА10	Выдержка времени ТА10, с	0 – 600	0,01	Time
ТL01	Пользовательская выдержка времени, с/мин	1 – 60000	1	Int
ТL02	Пользовательская выдержка времени, с/мин	1 – 60000	1	Int
ТL03	Пользовательская выдержка времени, с/мин	1 – 60000	1	Int
<b>Телеизмерения</b>				
ТИ S1	Ввод алгоритма фильтрации сигналов для телеизмерений по протоколам АСУ	-	-	Ключ
ТИ Тф	Постоянная времени сглаживающего фильтра, с	0,04 – 5	0,01	Time
ТИ Тдец	Период прореживания (децимация) измеряемых сигналов передаваемых по протоколам АСУ, с	0 – 60	0,01	Time

## 2.5 Входные сигналы АСУ

2.5.1 Входные сигналы АСУ, доступные для использования при создании дополнительных функциональных схем, приведены в таблице 4.

Таблица 4 – Входные сигналы АСУ

Наименование сигнала	Номер рисунка в приложении Б	Функция сигнала
АСУ_Квитирование	Б.06	Сигнал на квитирование сигнализации из АСУ
АСУ_Осциллограф	-	Пуск осциллограммы из АСУ
АСУ_Вход 1	-	Назначаемая команда из АСУ
АСУ_Вход 2	-	Назначаемая команда из АСУ
АСУ_Вход 3	-	Назначаемая команда из АСУ
АСУ_Вход 4	-	Назначаемая команда из АСУ
АСУ_Вход 5	-	Назначаемая команда из АСУ
АСУ_Вход 6	-	Назначаемая команда из АСУ
АСУ_Вход 7	-	Назначаемая команда из АСУ
АСУ_Вход 8	-	Назначаемая команда из АСУ
АСУ_Программа 1	-	Переключение на первую программу уставок из АСУ
АСУ_Программа 2	-	Переключение на вторую программу уставок из АСУ

Сигналы, приведенные в таблице 4, на рисунках функциональных схем алгоритмов приложения Б обозначены символом «@»:

## 2.6 Входные сигналы БФПО

2.6.1 Входные сигналы функциональных схем БФПО, доступные для использования при создании дополнительных функциональных схем, приведены в таблице 5.

Таблица 5 – Входные сигналы функциональных схем БФПО

Наименование сигнала	Номер рисунка в приложении Б	Функция сигнала
Авар. откл. QF1	Б.03	Аварийное отключение выключателя QF1
Авар. откл. QF2	Б.03	Аварийное отключение выключателя QF2
АВР запрет	Б.03	Запрет работы АВР
АВР разрешен	Б.03	Подключение сигнала на разрешение работы АВР
АВР ускор.	Б.01	Ускорение действия АВР
Бл.смены пр.уст.из АСУ	-	Блокировка смены программы уставок из АСУ
Бл.смены пр.уст.по SIU	-	Блокировка смены программы уставок по входным логическим сигналам
ВНР запрет	Б.02	Запрет работы ВНР
Вызов блок.	Б.08	Блокировка функции вызова

Наименование сигнала	Номер рисунка в приложении Б	Функция сигнала
Вызов польз.	Б.08	Срабатывание алгоритма вызов внешнему сигналу
Квит. внеш.	Б.06	Квитирование сигнализации
Программа 1	-	Переключение на первую программу уставок по переднему фронту
Программа 2	-	Переключение на вторую программу уставок по наличию сигнала / по переднему фронту
Пуск осц. 1	-	Сигнал на пуск записи осциллограммы
Пуск осц. 2	-	Сигнал на пуск записи осциллограммы
Пуск осц. 3	-	Сигнал на пуск записи осциллограммы
Пуск осц. 4	-	Сигнал на пуск записи осциллограммы
Пуск осц. 5	-	Сигнал на пуск записи осциллограммы
Пуск осц. 6	-	Сигнал на пуск записи осциллограммы
Пуск осц. 7	-	Сигнал на пуск записи осциллограммы
Пуск осц. 8	-	Сигнал на пуск записи осциллограммы
Пуск осц. 9	-	Сигнал на пуск записи осциллограммы
Пуск осц. 10	-	Сигнал на пуск записи осциллограммы
Пуск осц. 11	-	Сигнал на пуск записи осциллограммы
Пуск осц. 12	-	Сигнал на пуск записи осциллограммы
Пуск осц. 13	-	Сигнал на пуск записи осциллограммы
Пуск осц. 14	-	Сигнал на пуск записи осциллограммы
Пуск осц. 15	-	Сигнал на пуск записи осциллограммы
Пуск осц. 16	-	Сигнал на пуск записи осциллограммы
Сброс накопителей	-	Сброс значений накопителей
QF1 вкл.	Б.01, Б.02, Б.04, Б.05, Б.07	Выключатель QF1 включен
QF2 вкл.	Б.01, Б.02, Б.04, Б.05, Б.07	Выключатель QF2 включен

Сигналы, приведенные в таблице 5, на рисунках функциональных схем алгоритмов приложения Б обозначены символом «SIU»: .

## 2.7 Выходные сигналы БФПО

2.7.1 Выходные сигналы функциональных схем БФПО, доступные для использования при создании схем ПМК, в таблице назначений, а также для передачи в АСУ, приведены в таблице 6.

Таблица 6 – Выходные сигналы функциональных схем БФПО

Наименование сигнала	Номер рисунка в приложениях Б и В	Функция сигнала
ABP.1 пуск	Б.01	Пуск ABP.1
ABP.1 сраб.	Б.01	Срабатывание ABP.1
ABP.1 ускор.	Б.01	Ускоренное срабатывание ABP.1
Откл. QF1	Б.01	Сигнал на реле отключения выключателя QF1
ABP.2 пуск	Б.01	Пуск ABP.2
ABP.2 сраб.	Б.01	Срабатывание ABP.2
ABP.2 ускор.	Б.01	Ускоренное срабатывание ABP.2

Наименование сигнала	Номер рисунка в приложениях Б и В	Функция сигнала
Откл. QF2	Б.01	Сигнал на реле отключения выключателя QF2
ВНР.1 пуск	Б.02а	Пуск ВНР.1
U ВВ1 в норме	Б.02а	Сигнализация нормального напряжения ВВ1
Вкл. по ВНР.1	Б.02а	Команда на включение выключателя по ВНР.1
Вкл. QF1	Б.02а	Сигнал на реле включения выключателя QF1
ВНР.2 пуск	Б.02б	Пуск ВНР.2
U ВВ2 в норме	Б.02б	Сигнализация нормального напряжения ВВ2
Вкл. по ВНР.2	Б.02б	Команда на включение выключателя по ВНР.2
Вкл. QF2	Б.02б	Сигнал на реле включения выключателя QF2
Разреш. АВР/ВНР	Б.03	Сигнал разрешения пуска АВР, ВНР
Наличие синхр.	Б.04	Сигнал наличия синхронизма
Отсутств. синхр 1 КС Т	Б.04	Сигнал отсутствия синхронизма QF1
Отсутств. синхр 2 КС Т	Б.04	Сигнал отсутствия синхронизма QF2
QF1 отказ вкл.	Б.05	Отказ включения выключателя QF1
QF1 отказ откл.	Б.05	Отказ отключения выключателя QF1
QF2 отказ вкл.	Б.05	Отказ включения выключателя QF2
QF2 отказ откл.	Б.05	Отказ отключения выключателя QF2
Квитир. сигнал.	Б.06	Сигнал квитирования сигнализации
QF1 внеш. откл.	Б.07	Внешнее отключение выключателя QF1
QF2 внеш. откл.	Б.07	Внешнее отключение выключателя QF2
Вызов АВР.1 сраб.	Б.08	Причина срабатывания вызывной сигнализации
Вызов АВР.2 сраб.	Б.08	Причина срабатывания вызывной сигнализации
Вызов АВР.1 ускор.	Б.08	Причина срабатывания вызывной сигнализации
Вызов АВР.2 ускор.	Б.08	Причина срабатывания вызывной сигнализации
Вызов Вкл. по ВНР.1	Б.08	Причина срабатывания вызывной сигнализации
Вызов Вкл. по ВНР.2	Б.08	Причина срабатывания вызывной сигнализации
Вызов QF1 отказ вкл.	Б.08	Причина срабатывания вызывной сигнализации
Вызов QF1 отказ откл.	Б.08	Причина срабатывания вызывной сигнализации
Вызов QF2 отказ вкл.	Б.08	Причина срабатывания вызывной сигнализации
Вызов QF2 отказ откл.	Б.08	Причина срабатывания вызывной сигнализации
Вызов пользователя	Б.08	Причина срабатывания вызывной сигнализации
Реле Вызов	Б.08	Сигнал на срабатывание реле Вызов
Отказ БМРЗ	Б.09	Сигнал на реле Отказ БМРЗ
Отказ ПМК	Б.09	Отказ алгоритмов пользователя
Реле Отказ БМРЗ	Б.09	Сигнал на реле Отказ БМРЗ
Блок не откалиброван	Б.09	-
"ПО< 1Uфмакс" сраб.	В.01	Сигнал срабатывания дополнительного пускового органа
"ПО> 1Uфмакс" сраб.	В.01	Сигнал срабатывания дополнительного пускового органа
"ПО< 1Uфмин" сраб.	В.01	Сигнал срабатывания дополнительного пускового органа
"ПО< 1U2" сраб.	В.01	Сигнал срабатывания дополнительного пускового органа
"ПО> 1U2" сраб.	В.01	Сигнал срабатывания дополнительного пускового органа
"ПО< 1F" сраб.	В.01	Сигнал срабатывания дополнительного пускового органа
"ПО> 1F" сраб.	В.01	Сигнал срабатывания дополнительного пускового органа

Наименование сигнала	Номер рисунка в приложениях Б и В	Функция сигнала
"ПО< 2Uфмакс" сраб.	В.01	Сигнал срабатывания дополнительного пускового органа
"ПО> 2Uфмакс" сраб.	В.01	Сигнал срабатывания дополнительного пускового органа
"ПО< 2Uфмин" сраб.	В.01	Сигнал срабатывания дополнительного пускового органа
"ПО< 2U2" сраб.	В.01	Сигнал срабатывания дополнительного пускового органа
"ПО> 2U2" сраб.	В.01	Сигнал срабатывания дополнительного пускового органа
"ПО< 2F" сраб.	В.01	Сигнал срабатывания дополнительного пускового органа
"ПО> 2F" сраб.	В.01	Сигнал срабатывания дополнительного пускового органа
Недост. 1UA	-	Сигнал о недостоверном значении фазного напряжения UA ВВ1
Недост. 1UB	-	Сигнал о недостоверном значении фазного напряжения UB ВВ1
Недост. 1UC	-	Сигнал о недостоверном значении фазного напряжения UC ВВ1
Недост. 1U1	-	Сигнал о недостоверном значении напряжения U1 ВВ1
Недост. 1U2	-	Сигнал о недостоверном значении напряжения U2 ВВ1
Недост. 1F	-	Сигнал о недостоверном значении частоты F ВВ1
Недост. 2UA	-	Сигнал о недостоверном значении фазного напряжения UA ВВ2
Недост. 2UB	-	Сигнал о недостоверном значении фазного напряжения UB ВВ2
Недост. 2UC	-	Сигнал о недостоверном значении фазного напряжения UC ВВ2
Недост. 2U1	-	Сигнал о недостоверном значении напряжения U1 ВВ2
Недост. 2U2	-	Сигнал о недостоверном значении напряжения U2 ВВ2
Недост. 2F	-	Сигнал о недостоверном значении частоты F ВВ2
Программа уставок 1	-	Активирована программа уставок 1
Программа уставок 2	-	Активирована программа уставок 2
Запрет см.пр.уст. АСУ	-	Смена программы уставок из АСУ запрещена

## 2.8 Измерение и расчет параметров сети

2.8.1 Измеряемые и расчетные параметры сети приведены в таблице 7.

Таблица 7 – Параметры сети

Наименование параметра	Описание	Тип
1UA, В	Действующее значение фазного напряжения UA ВВ1, В	Float

Наименование параметра	Описание	Тип
1UB, В	Действующее значение фазного напряжения UB ВВ1, В	Float
1UC, В	Действующее значение фазного напряжения UC ВВ1, В	Float
1U1, В	Действующее значение напряжения прямой последовательности ВВ1, В	Float
1U2, В	Действующее значение напряжения обратной последовательности ВВ1, В	Float
1F, Гц	Частота сети ВВ1, Гц	Float
2UA, В	Действующее значение фазного напряжения UA ВВ2, В	Float
2UB, В	Действующее значение фазного напряжения UB ВВ2, В	Float
2UC, В	Действующее значение фазного напряжения UC ВВ2, В	Float
2U1, В	Действующее значение напряжения прямой последовательности ВВ2, В	Float
2U2, В	Действующее значение напряжения обратной последовательности ВВ2, В	Float
2F, Гц	Частота сети ВВ2, Гц	Float

2.8.2 Измерение частоты производится при значениях одного из фазных напряжений, превышающих 10 В. Измерение частоты прекращается при значении напряжения прямой последовательности, не превышающем 8 В.

## 2.9 Накопительная информация

2.9.1 Отображение накопительной информации происходит на ПЭВМ в программном комплексе "Конфигуратор - МТ" или на дисплее пульта. Состав накопительной информации приведен в таблице 8.

Таблица 8 – Накопительная и прочая информация

Наименование параметра	Описание	Тип
<b>Счетчики</b>		
Пуск АВР.1	Пуск АВР.1	Int
Сраб. АВР.1	Срабатывание АВР.1	Int
Ускор. АВР.1	Ускорение срабатывания АВР.1	Int
Пуск АВР.2	Пуск АВР.2	Int
Сраб. АВР.2	Срабатывание АВР.2	Int
Ускор. АВР.2	Ускорение срабатывания АВР.2	Int
Пуск ВНР.1	Пуск ВНР.1	Int
Сраб. ВНР.1	Срабатывание ВНР.1	Int
Пуск ВНР.2	Пуск ВНР.2	Int
Сраб. ВНР.2	Срабатывание ВНР.2	Int
ВНР усп.	Срабатывание ВНР успешно	Int
ВНР неусп.	Срабатывание ВНР неуспешно	Int
Моточасы блока	Моточасы	Int

2.9.2 Сброс значений счетчиков осуществляется при подаче логического сигнала "Сброс накопителей", при подаче соответствующей команды с пульта или из программного комплекса "Конфигуратор - МТ". При сбросе последние показания накопителей заносятся в журнал сообщений.

## **3 Функции**

### **3.1 Общее описание**

3.1.1 В БФПО реализован набор функций автоматики, сигнализации, диагностики и прочих вспомогательных функций. Изменить этот набор и/или логику работы функций возможно только на предприятии-изготовителе.

3.1.2 Связи между функциями и дополнительные функции реализованы в логических схемах ПМК, которые могут быть изменены (удалены, созданы новые) пользователем с помощью программного комплекса "Конфигуратор - МТ".

3.1.3 Функциональные схемы алгоритмов БФПО приведены в приложении Б.

3.1.4 Пользователь может разрабатывать собственные алгоритмы, используя базовые логические элементы, пользовательские аналоговые уставки, временные уставки и программные ключи.

### **3.2 Автоматическое включение резерва (АВР)**

3.2.1 Алгоритм АВР предназначен для переключения нагрузки, потерявшей питание на резервный источник, что повышает надежность электроснабжения.

3.2.2 АВР вводится в действие программным ключом "АВР S1".

3.2.3 При включенном положении выключателя QF1 (QF2) условием пуска АВР является:

- уровень напряжений 1Ua, 1Ub, 1Uc (2Ua, 2Ub, 2Uc) ниже уставки "АВР U" (Kв = 1,05) или уровень напряжения U<sub>2</sub> (программный ключ "АВР S3") ВВ1 (ВВ2) выше уставки "АВР U2" (Kв = 0,95);

- уровень напряжений 2Ua, 2Ub, 2Uc (1Ua, 1Ub, 1Uc) выше уставки "РАВР U" (Kв = 0,95);

- наличие логического сигнала "Разреш. АВР/ВНР".

3.2.4 По умолчанию ВВ1 – резервный ввод, ВВ2 – основной ввод. Для переключения назначения вводов необходимо ввести программный ключ "АВР S9".

3.2.5 После отработки выдержки времени "АВР Т" выдается команда на отключение выключателя QF1 (QF2). При снятии входного логического сигнала "QF1 вкл." ("QF2 вкл.") выдается команда на включение выключателя QF2 (QF1).

3.2.6 АВР срабатывает без выдержки времени при наличии назначаемого сигнала "АВР ускор."

3.2.7 Минимальная длительность команд на включение и отключение выключателей ограничена уставками "ВКЛ Твкл", "ОТКЛ Тоткл" для включения и отключения соответственно.

### **3.3 Автоматическое восстановление схемы нормального режима (ВНР)**

3.3.1 Блок обеспечивает автоматическое восстановление схемы нормального режима (ВНР) после АВР.

3.3.2 ВНР может быть введено программным ключом "ВНР S1".

3.3.3 Предусмотрено восстановление нормального режима с перерывом питания и без перерыва питания (программный ключ "ВНР S2"). При выборе варианта параллельной работы включение выключателя QF1 или QF2 может производиться с улавливанием синхронизма (программный ключ "КС S3").

3.3.4 При включенном положении выключателя QF2 (QF1) и отключенном положении выключателя QF1 (QF2) условием пуска ВНР является:

- уровень напряжений 1Ua, 1Ub, 1Uc (2Ua, 2Ub, 2Uc) выше уставки "ВНР U<sub>вв</sub>" (K<sub>в</sub> = 0,95) и уровень напряжения U<sub>2</sub> (программный ключ "ВНР S3") не выше уставки "ВНР U2" (K<sub>в</sub> = 0,95);

- наличие логического сигнала "Разреш. АВР/ВНР";

- отсутствие назначаемого сигнала "ВНР запрет".

3.3.5 При введенном программном ключе "ВНР S2", восстановлении напряжения ВВ1 (ВВ2) и отработки выдержки "ВНР Т" блок формирует команду на отключение выключателя QF2 (QF1). Команда на включение вводного выключателя QF1 (QF2) формируется после снятия входного логического сигнала "QF2 вкл." ("QF1 вкл.").

3.3.6 При выведенном программном ключе "ВНР S2" и восстановлении напряжения ВВ1 (ВВ2) после отработки выдержки "ВНР Т" блок формирует команду на включение вводного выключателя QF1 (QF2). Команда на отключение вводного выключателя QF2 (QF1) формируется после появления входного логического сигнала "QF1 вкл." ("QF2 вкл.") и отработки выдержки времени "ВНР Тпарал".

### 3.4 Контроль синхронизма

3.4.1 В блоке предусмотрен контроль синхронизма (КС) при ВНР без перерыва питания.

3.4.2 При выдаче команды на включение вводного выключателя ожидается наступление синхронных условий в течение времени "КС Т". Если в течение этого времени не наступит синхронизм двух напряжений, выдается команда на включение выключателя QF1 (QF2). В противном случае, работа алгоритма прекращается, в журнале сообщений формируется запись "Отсутствие синхронизма при попытке включения QF1" и "Отсутствие синхронизма при попытке включения QF2".

3.4.3 Блок обеспечивает контроль синхронизма между напряжениями прямой последовательности ВВ1 и ВВ2. Для обеспечения синхронизма двух напряжений необходимо выполнение следующих условий:

- фазные напряжения ВВ1 и ВВ2 должны превышать уставку "КС U";

- напряжение обратной последовательности ВВ1 и ВВ2 U<sub>2</sub> должно быть меньше уставки "КС U2";

- разность действующих значений напряжений прямой последовательности ВВ1 и ВВ2 должна быть меньше уставки "КС dU";

- разность частот напряжений ВВ1 и ВВ2 должна быть меньше уставки "КС dF";

- модуль угла между напряжениями прямой последовательности ВВ1 и ВВ2 должен быть меньше уставки "КС dФ".

При использовании ВНР с КС необходимо согласовать уставку "ВНР U<sub>вв</sub>" и уставку "КС U".

3.4.4 При вводе отличного от нуля значения уставки "КС Т<sub>вкл</sub>QF1" ("КС Т<sub>вкл</sub>QF2"), задающей собственное время включения выключателя, активизируется функция улавливания синхронизма. Команда включения выключателя выдается с упреждением момента наступления синхронизма напряжений на время "КС Т<sub>вкл</sub>QF1" ("КС Т<sub>вкл</sub>QF2").

### 3.5 Разрешение АВР

3.5.1 Блок формирует логический сигнал "Разреш. АВР/ВНР" при наличии назначаемого логического сигнала "АВР разрешен".

Выдача сигнала "Разреш. АВР/ВНР" блокируется при:

- отказе включения или отключения выключателей QF1 или QF2;
- аварийном отключении выключателей QF1 или QF2;
- наличии назначаемого сигнала "АВР запрет".

### 3.6 Функции сигнализации

3.6.1 В блоке предусмотрен алгоритм контроля выполнения команд управления выключателями QF1 и QF2. Время контроля команд включения задается уставками "ДИАГ ТвклQF1" и "ДИАГ ТвклQF2" соответственно для выключателей QF1 и QF2. Время контроля команд отключения задается уставками "ДИАГ ТотклQF1" и "ДИАГ ТотклQF2" соответственно для выключателей QF1 и QF2.

3.6.2 Квитирование сигнализации производится с пульта блока нажатием кнопки квитирования, по сигналу "Квит. внеш." или подачей соответствующей команды по каналу от АСУ или ПЭВМ.

3.6.3 Блок обеспечивает определение внешнего отключения выключателей QF1 и QF2. Формирование сигналов внешнего отключения осуществляется при отключении выключателей не по командам АВР или ВНР. Сброс сигналов внешнего отключения производится квитированием.

3.6.4 Предусмотрен логический сигнал "Реле Вызов" для формирования вызывной (предупредительной) сигнализации. Действие любого сигнала на вызывную сигнализацию может быть выведено соответствующим программным ключом. Блокировка вызывной сигнализации производится назначаемым сигналом "Вызов блок."

### 3.7 Функции диагностики

#### 3.7.1 Самодиагностика блока

3.7.1.1 Функции самодиагностики обеспечивает оперативный контроль работоспособности блока с БФПО в течение всего времени работы. Результаты самодиагностики, в соответствии с таблицей 9, отображаются на дисплее лицевой панели пульта и в программном комплексе "Конфигуратор - МТ".

Таблица 9 – Результаты самодиагностики

Наименование параметра самодиагностики	Описание параметра	Тип параметра
Отказ БМРЗ	Отказ блока	Bool
Отказ ПМК	Отказ программного модуля конфигурации	Bool
Ошибка RTC	Ошибка часов реального времени	Int
Ошибка 01	Ошибка функционирования, код 01	Int
Ошибка 08	Ошибка функционирования, код 08	Int
Ошибка 10	Ошибка функционирования, код 10	Int
Блок не откалиброван	Не произведена калибровка аналоговых входов	Bool

### 3.8 Вспомогательные функции

#### 3.8.1 Дополнительные пусковые органы

3.8.1.1 В БФПО предусмотрены дополнительные пусковые органы для реализации пользовательских алгоритмов релейной защиты и автоматики (РЗаА).

3.8.1.2 Названия уставок по току и напряжению дополнительных пусковых органов строятся в соответствии с рисунком 2.

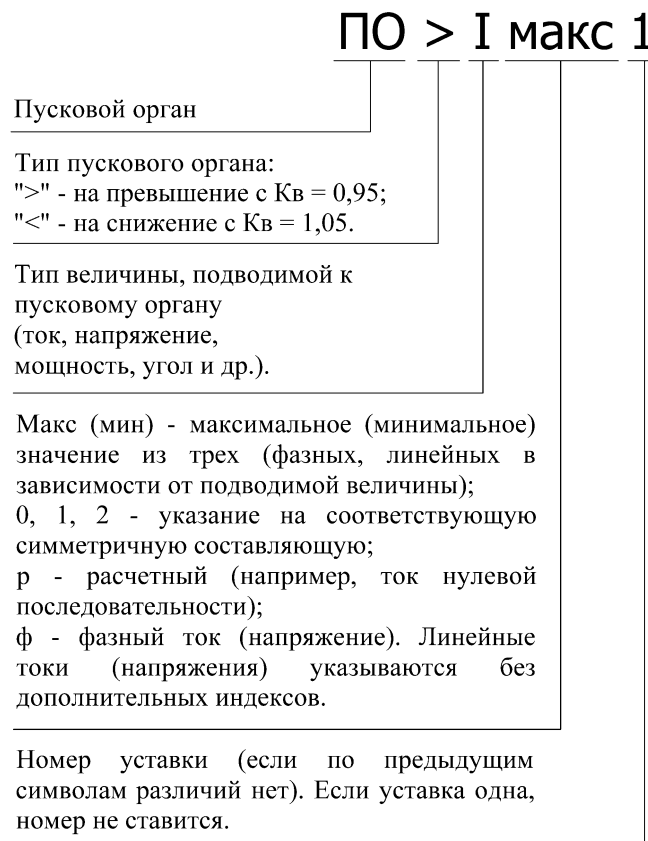


Рисунок 2

3.8.1.3 Названия логических сигналов срабатывания дополнительных пусковых органов строятся в соответствии с рисунком 3.

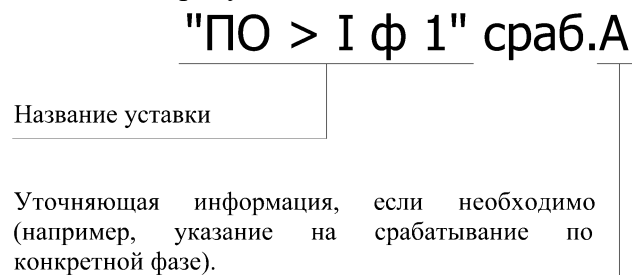


Рисунок 3

3.8.1.4 Все дополнительные пусковые органы, доступные для реализации пользовательских алгоритмов РЗиА, приведены в приложении В.

### 3.8.2 Переключение программ уставок

3.8.2.1 БФПО обеспечивает ввод и хранение двух программ уставок.

3.8.2.2 Переключение программ уставок происходит в зависимости от состояния целочисленного программного ключа "ПРОГР S1":

- по назначаемому входному сигналу "Программа 2". Переход на вторую программу осуществляется при подаче сигнала, возврат к первой программе происходит с выдержкой времени на возврат "ПРОГР Твоз" при снятии сигнала;

- импульсными командами с помощью назначаемых сигналов "Программа 1", "Программа 2" и командами из АСУ "АСУ\_Программа 1" и "АСУ\_Программа 2".

3.8.2.3 Переключение программ уставок блокируется назначаемыми сигналами в зависимости от того какой именно способ переключения необходимо заблокировать. Предусмотрены назначаемые сигналы "Бл.смены пр.уст.по SIU", "Бл.смены пр.уст.из АСУ".

3.8.2.4 Конфигурирование сигналов для блокировки переключения программ уставок производится в ПМК.

### 3.8.3 Телеизмерение

3.8.3.1 Параметры, передаваемые по протоколам информационного обмена, могут передаваться с усреднением и прореживанием. Данный функционал вводится программным ключом "ТИ S1". Усреднение производится с помощью фильтра первого порядка с постоянной времени "ТИ Тф.". Период прореживания (децимации) передаваемых сигналов задается уставкой "ТИ Тдец.". Перечень параметров телеизмерения представлен в таблице 10.

Таблица 10 – Параметры для передачи в АСУ

Параметр	Описание
1UA, В_ТИ	Усредненное действующее значение фазного напряжения UA BB1, В
1UB, В_ТИ	Усредненное действующее значение фазного напряжения UB BB1, В
1UC, В_ТИ	Усредненное действующее значение фазного напряжения UC BB1, В
1U1, В_ТИ	Усредненное действующее значение напряжения прямой последовательности U1 BB1, В
1U2, В_ТИ	Усредненное действующее значение напряжения обратной последовательности U2 BB1, В
2UA, В_ТИ	Усредненное действующее значение фазного напряжения UA BB2, В
2UB, В_ТИ	Усредненное действующее значение фазного напряжения UB BB2, В
2UC, В_ТИ	Усредненное действующее значение фазного напряжения UC BB2, В
2U1, В_ТИ	Усредненное действующее значение напряжения прямой последовательности U1 BB2, В
2U2, В_ТИ	Усредненное действующее значение напряжения обратной последовательности U2 BB2, В

### 3.9 Осциллографирование аварийных событий

3.9.1 Функция осциллографирования обеспечивает регистрацию аналоговых и дискретных трасс (до 250 шт.) в формате COMTRADE 2013. Пусковыми сигналами осциллографа являются назначаемые входные логические сигналы:

- QF1 вкл.;
- QF2 вкл.

3.9.2 Пусковые сигналы объединяются по логическому «ИЛИ» в пусковой орган осциллографа, состояние которого характеризует режимы записи осциллограммы: доаварийный, аварийный и поставарийный.

3.9.3 Длительность доаварийного режима задается уставкой "ОСЦ Тпред".

3.9.4 Длительность аварийного режима ограничивается двумя условиями:

- длительностью сработанного состояния пускового органа осциллографа;
- уставкой максимальной длительности аварийного режима "ОСЦ Тмакс".

Если пусковой орган осциллографа находится в сработавшем состоянии дольше времени "ОСЦ Тмакс", будет записана следующая осциллограмма с перезапуском таймера.

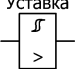
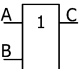

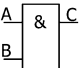
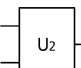
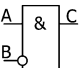
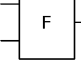
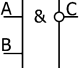
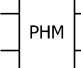
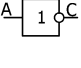

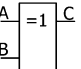
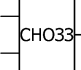
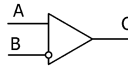
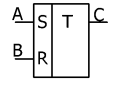
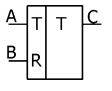
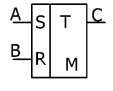
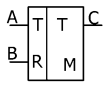
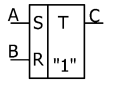
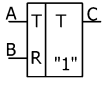
3.9.5 Длительность поставарийного режима задается уставкой "ОСЦ Тпост".

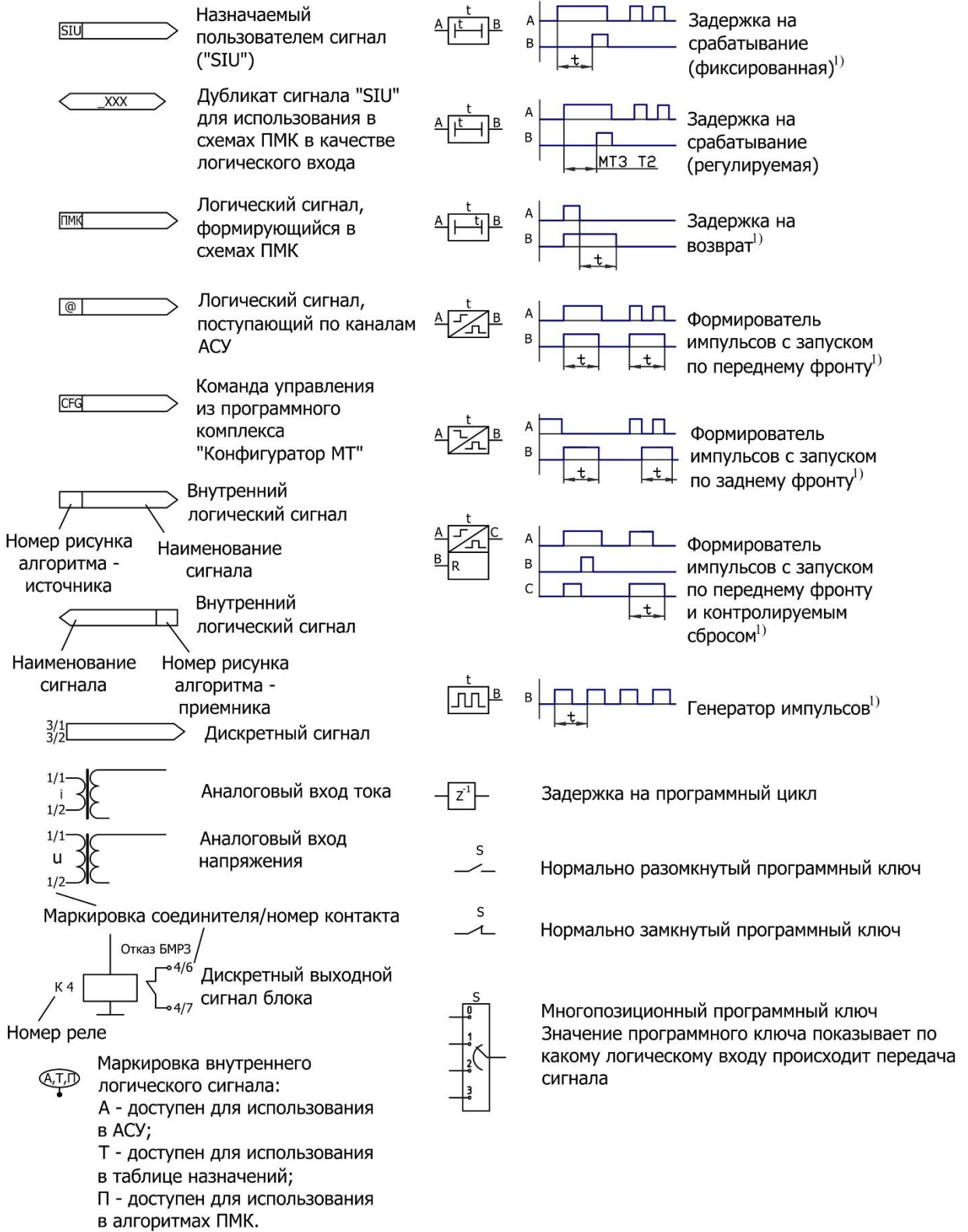
3.9.6 Предусмотрена блокировка от длительного пуска, задаваемая уставкой "ОСЦ Тблок", которая выводит длительно сработанный пусковой сигнал из условия формирования пускового органа осциллографа.

3.9.7 При введенном программном ключе "ОСЦ S1" возврат пускового сигнала при сработавшей блокировке от длительного пуска является условием пуска осциллографа.

## Приложение А (справочное) Элементы функциональных схем

На функциональных схемах алгоритмов защит и автоматики, приведенных в приложениях Б и В, применяются следующие условные обозначения.

	Уставка Максимальный пороговый элемент с гистерезисом (сравнение с уставкой)		Логическое "ИЛИ"	<table border="1" style="font-size: 8px;"> <tr><td>A</td><td>B</td><td>C</td></tr> <tr><td>0</td><td>0</td><td>0</td></tr> <tr><td>0</td><td>1</td><td>1</td></tr> <tr><td>1</td><td>0</td><td>1</td></tr> <tr><td>1</td><td>1</td><td>1</td></tr> </table>	A	B	C	0	0	0	0	1	1	1	0	1	1	1	1																																																			
A	B	C																																																																				
0	0	0																																																																				
0	1	1																																																																				
1	0	1																																																																				
1	1	1																																																																				
	Уставка Минимальный пороговый элемент с гистерезисом (сравнение с уставкой)		Логическое "И"	<table border="1" style="font-size: 8px;"> <tr><td>A</td><td>B</td><td>C</td></tr> <tr><td>0</td><td>0</td><td>0</td></tr> <tr><td>0</td><td>1</td><td>0</td></tr> <tr><td>1</td><td>0</td><td>0</td></tr> <tr><td>1</td><td>1</td><td>1</td></tr> </table>	A	B	C	0	0	0	0	1	0	1	0	0	1	1	1																																																			
A	B	C																																																																				
0	0	0																																																																				
0	1	0																																																																				
1	0	0																																																																				
1	1	1																																																																				
	U <sub>2</sub> Фильтр напряжения обратной последовательности		Логическое "НЕ-И"	<table border="1" style="font-size: 8px;"> <tr><td>A</td><td>B</td><td>C</td></tr> <tr><td>0</td><td>0</td><td>0</td></tr> <tr><td>0</td><td>1</td><td>0</td></tr> <tr><td>1</td><td>0</td><td>1</td></tr> <tr><td>1</td><td>1</td><td>0</td></tr> </table>	A	B	C	0	0	0	0	1	0	1	0	1	1	1	0																																																			
A	B	C																																																																				
0	0	0																																																																				
0	1	0																																																																				
1	0	1																																																																				
1	1	0																																																																				
	F Орган измерения частоты		Логическое "И-НЕ"	<table border="1" style="font-size: 8px;"> <tr><td>A</td><td>B</td><td>C</td></tr> <tr><td>0</td><td>0</td><td>1</td></tr> <tr><td>0</td><td>1</td><td>1</td></tr> <tr><td>1</td><td>0</td><td>1</td></tr> <tr><td>1</td><td>1</td><td>0</td></tr> </table>	A	B	C	0	0	1	0	1	1	1	0	1	1	1	0																																																			
A	B	C																																																																				
0	0	1																																																																				
0	1	1																																																																				
1	0	1																																																																				
1	1	0																																																																				
	P↑ недост. Орган прямого направления мощности		Логическое "НЕ"	<table border="1" style="font-size: 8px;"> <tr><td>A</td><td>C</td></tr> <tr><td>0</td><td>1</td></tr> <tr><td>1</td><td>0</td></tr> </table>	A	C	0	1	1	0																																																												
A	C																																																																					
0	1																																																																					
1	0																																																																					
	МИН Выбор минимального значения		Исключающее "ИЛИ"	<table border="1" style="font-size: 8px;"> <tr><td>A</td><td>B</td><td>C</td></tr> <tr><td>0</td><td>0</td><td>0</td></tr> <tr><td>0</td><td>1</td><td>1</td></tr> <tr><td>1</td><td>0</td><td>1</td></tr> <tr><td>1</td><td>1</td><td>0</td></tr> </table>	A	B	C	0	0	0	0	1	1	1	0	1	1	1	0																																																			
A	B	C																																																																				
0	0	0																																																																				
0	1	1																																																																				
1	0	1																																																																				
1	1	0																																																																				
	СНОЗЗ Селектор направления ОЗЗ																																																																					
<table border="1" style="font-size: 8px; border-collapse: collapse;"> <tr><td>A1</td><td>A1</td><td>DC</td><td>0</td><td>B0</td></tr> <tr><td>A2</td><td>A2</td><td></td><td>1</td><td>B1</td></tr> <tr><td></td><td></td><td></td><td>2</td><td>B2</td></tr> <tr><td></td><td></td><td></td><td>3</td><td>B3</td></tr> </table>	A1	A1	DC	0	B0	A2	A2		1	B1				2	B2				3	B3	Дешифратор	<table border="1" style="font-size: 8px; border-collapse: collapse;"> <tr><td>A1</td><td>A2</td><td>B0</td><td>B1</td><td>B2</td><td>B3</td></tr> <tr><td>0</td><td>0</td><td>1</td><td>0</td><td>0</td><td>0</td></tr> <tr><td>0</td><td>1</td><td>0</td><td>1</td><td>0</td><td>0</td></tr> <tr><td>1</td><td>0</td><td>0</td><td>0</td><td>1</td><td>0</td></tr> <tr><td>1</td><td>1</td><td>0</td><td>0</td><td>0</td><td>1</td></tr> </table>	A1	A2	B0	B1	B2	B3	0	0	1	0	0	0	0	1	0	1	0	0	1	0	0	0	1	0	1	1	0	0	0	1		Логическое "НЕ-И" вход А - аналоговый вход В - логический выход С - аналоговый	<table border="1" style="font-size: 8px;"> <tr><td>A</td><td>B</td><td>C</td></tr> <tr><td>0</td><td>0</td><td>0</td></tr> <tr><td>0</td><td>1</td><td>0</td></tr> <tr><td>1</td><td>0</td><td>1</td></tr> <tr><td>1</td><td>1</td><td>0</td></tr> </table>	A	B	C	0	0	0	0	1	0	1	0	1	1	1	0
A1	A1	DC	0	B0																																																																		
A2	A2		1	B1																																																																		
			2	B2																																																																		
			3	B3																																																																		
A1	A2	B0	B1	B2	B3																																																																	
0	0	1	0	0	0																																																																	
0	1	0	1	0	0																																																																	
1	0	0	0	1	0																																																																	
1	1	0	0	0	1																																																																	
A	B	C																																																																				
0	0	0																																																																				
0	1	0																																																																				
1	0	1																																																																				
1	1	0																																																																				
	Триггер * - предыдущее состояние	<table border="1" style="font-size: 8px;"> <tr><td>A</td><td>B</td><td>C</td></tr> <tr><td>0</td><td>0</td><td>*</td></tr> <tr><td>0</td><td>1</td><td>0</td></tr> <tr><td>1</td><td>0</td><td>1</td></tr> <tr><td>1</td><td>1</td><td>0</td></tr> </table>	A	B	C	0	0	*	0	1	0	1	0	1	1	1	0		Т-Триггер * - предыдущее состояние X - инверсия предыдущего состояния	<table border="1" style="font-size: 8px;"> <tr><td>A</td><td>B</td><td>C</td></tr> <tr><td>0</td><td>0</td><td>*</td></tr> <tr><td>0</td><td>1</td><td>0</td></tr> <tr><td>1</td><td>0</td><td>X</td></tr> <tr><td>1</td><td>1</td><td>0</td></tr> </table>	A	B	C	0	0	*	0	1	0	1	0	X	1	1	0																																			
A	B	C																																																																				
0	0	*																																																																				
0	1	0																																																																				
1	0	1																																																																				
1	1	0																																																																				
A	B	C																																																																				
0	0	*																																																																				
0	1	0																																																																				
1	0	X																																																																				
1	1	0																																																																				
	Триггер * - предыдущее состояние	<table border="1" style="font-size: 8px;"> <tr><td>A</td><td>B</td><td>C</td></tr> <tr><td>0</td><td>0</td><td>*</td></tr> <tr><td>0</td><td>1</td><td>0</td></tr> <tr><td>1</td><td>0</td><td>1</td></tr> <tr><td>1</td><td>1</td><td>0</td></tr> </table>	A	B	C	0	0	*	0	1	0	1	0	1	1	1	0		Т-Триггер * - предыдущее состояние X - инверсия предыдущего состояния	<table border="1" style="font-size: 8px;"> <tr><td>A</td><td>B</td><td>C</td></tr> <tr><td>0</td><td>0</td><td>*</td></tr> <tr><td>0</td><td>1</td><td>0</td></tr> <tr><td>1</td><td>0</td><td>X</td></tr> <tr><td>1</td><td>1</td><td>0</td></tr> </table>	A	B	C	0	0	*	0	1	0	1	0	X	1	1	0																																			
A	B	C																																																																				
0	0	*																																																																				
0	1	0																																																																				
1	0	1																																																																				
1	1	0																																																																				
A	B	C																																																																				
0	0	*																																																																				
0	1	0																																																																				
1	0	X																																																																				
1	1	0																																																																				
М - сохраняет состояние после исчезновения питания																																																																						
	Триггер * - предыдущее состояние	<table border="1" style="font-size: 8px;"> <tr><td>A</td><td>B</td><td>C</td></tr> <tr><td>0</td><td>0</td><td>*</td></tr> <tr><td>0</td><td>1</td><td>0</td></tr> <tr><td>1</td><td>0</td><td>1</td></tr> <tr><td>1</td><td>1</td><td>0</td></tr> </table>	A	B	C	0	0	*	0	1	0	1	0	1	1	1	0		Т-Триггер * - предыдущее состояние X - инверсия предыдущего состояния	<table border="1" style="font-size: 8px;"> <tr><td>A</td><td>B</td><td>C</td></tr> <tr><td>0</td><td>0</td><td>*</td></tr> <tr><td>0</td><td>1</td><td>0</td></tr> <tr><td>1</td><td>0</td><td>X</td></tr> <tr><td>1</td><td>1</td><td>0</td></tr> </table>	A	B	C	0	0	*	0	1	0	1	0	X	1	1	0																																			
A	B	C																																																																				
0	0	*																																																																				
0	1	0																																																																				
1	0	1																																																																				
1	1	0																																																																				
A	B	C																																																																				
0	0	*																																																																				
0	1	0																																																																				
1	0	X																																																																				
1	1	0																																																																				
"1" - при первом включении блока на выходе "1"; - сохраняет состояние после исчезновения питания																																																																						



<sup>1)</sup> Если время t не указано, то значение задержки (длительность импульса) принимается равным 5 мс.

**Приложение Б**

(обязательное)

**Алгоритмы функций защит, автоматики и управления**

В приложении Б приведены следующие функциональные схемы алгоритмов:

- функциональная схема алгоритма АВР (рисунок Б.01);
- функциональная схема алгоритма ВНР.1 (рисунок Б.02а);
- функциональная схема алгоритма ВНР.2 (рисунок Б.02б);
- функциональная схема алгоритма разрешения АВР и ВНР (рисунок Б.03);
- функциональная схема алгоритма контроля синхронизма (рисунок Б.04);
- функциональная схема алгоритма контроля команд отключения и включения (рисунок Б.05);
- функциональная схема алгоритма квитирования (рисунок Б.06);
- функциональная схема алгоритма определения внешнего отключения (рисунок Б.07);
- функциональная схема алгоритма вызова (рисунок Б.08);
- функциональная схема алгоритма диагностики (рисунок Б.09).

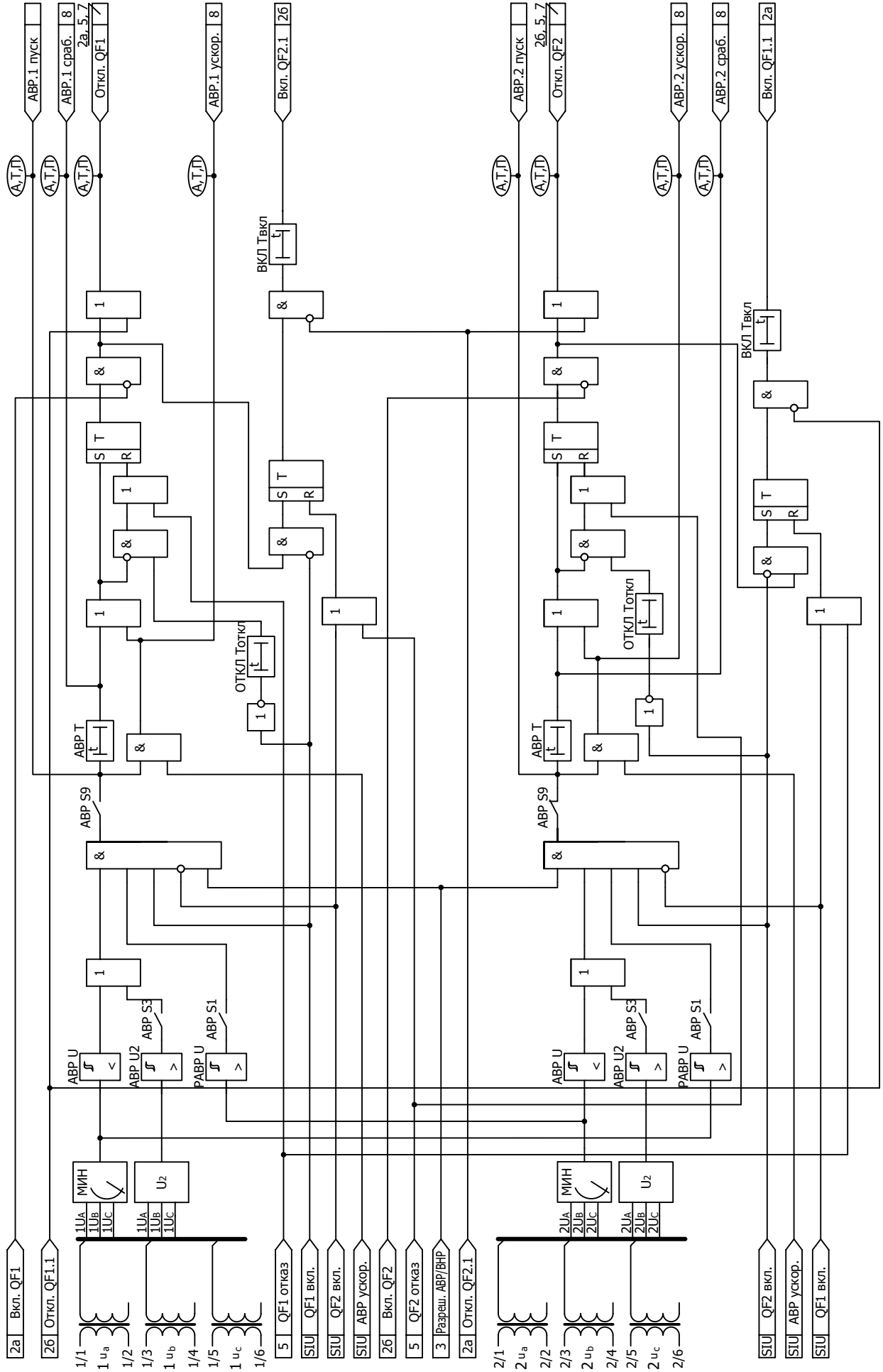


Рисунок Б.01 - Функциональная схема алгоритма АВР

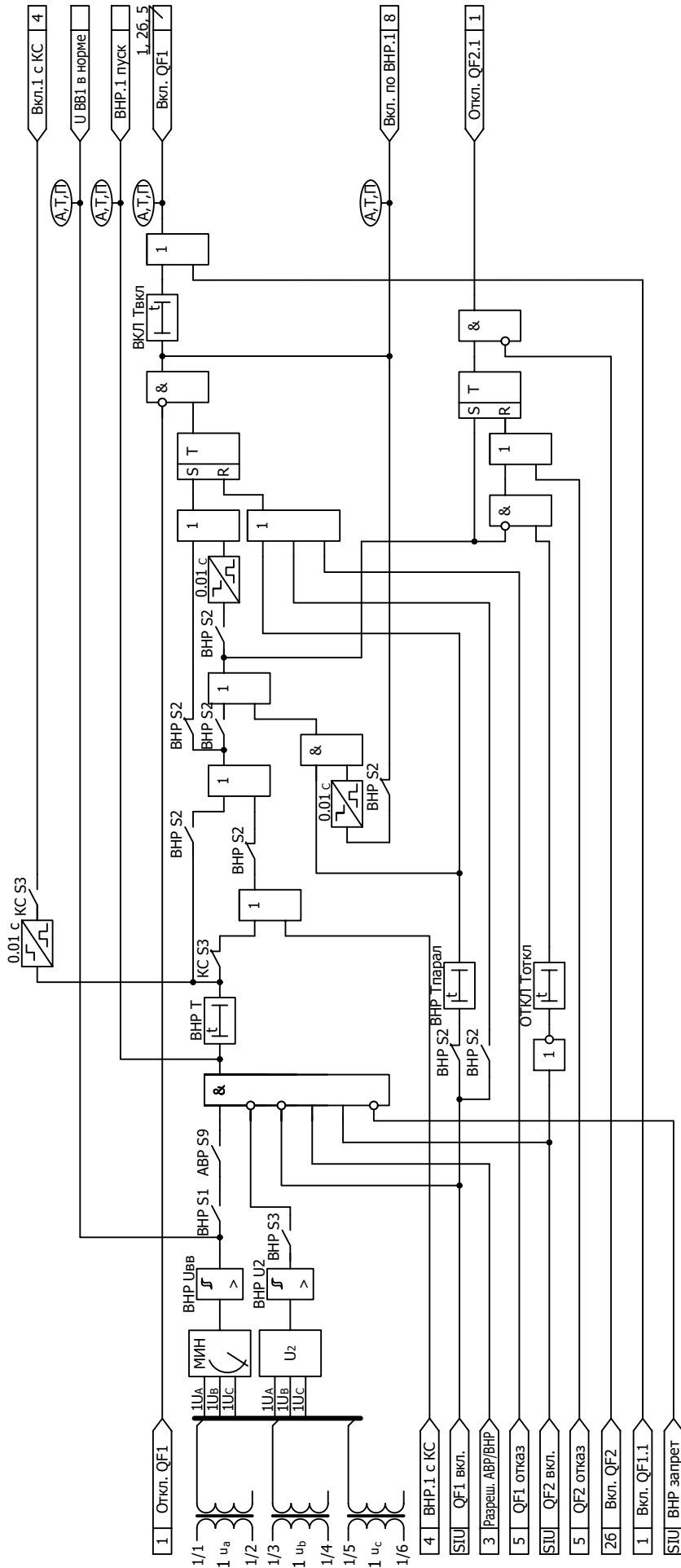


Рисунок Б.02а - Функциональная схема алгоритма ВНР.1

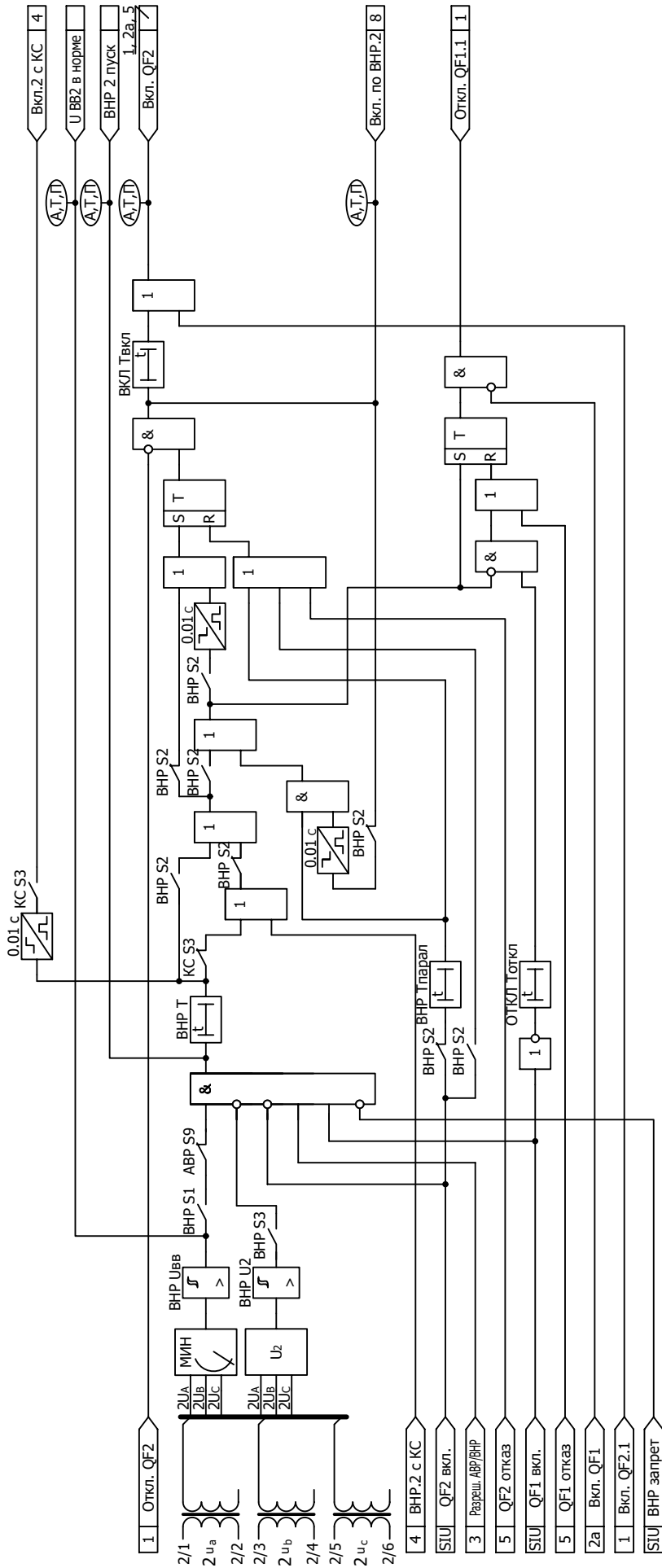


Рисунок Б.026 - Функциональная схема алгоритма ВНР.2

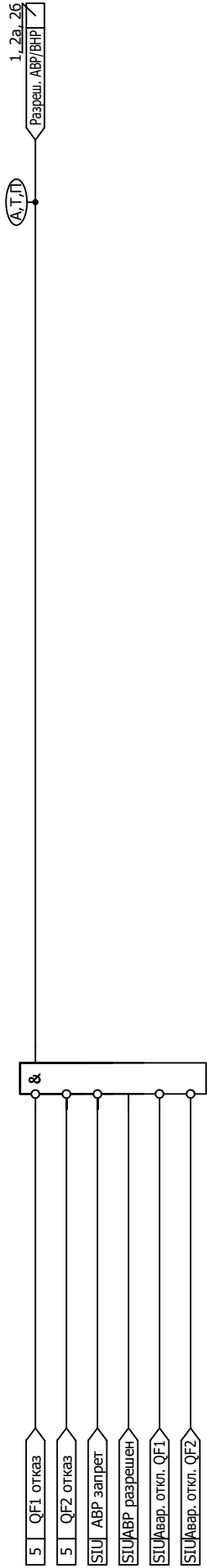


Рисунок Б.03 - Функциональная схема алгоритма разрешения АВР и ВНР

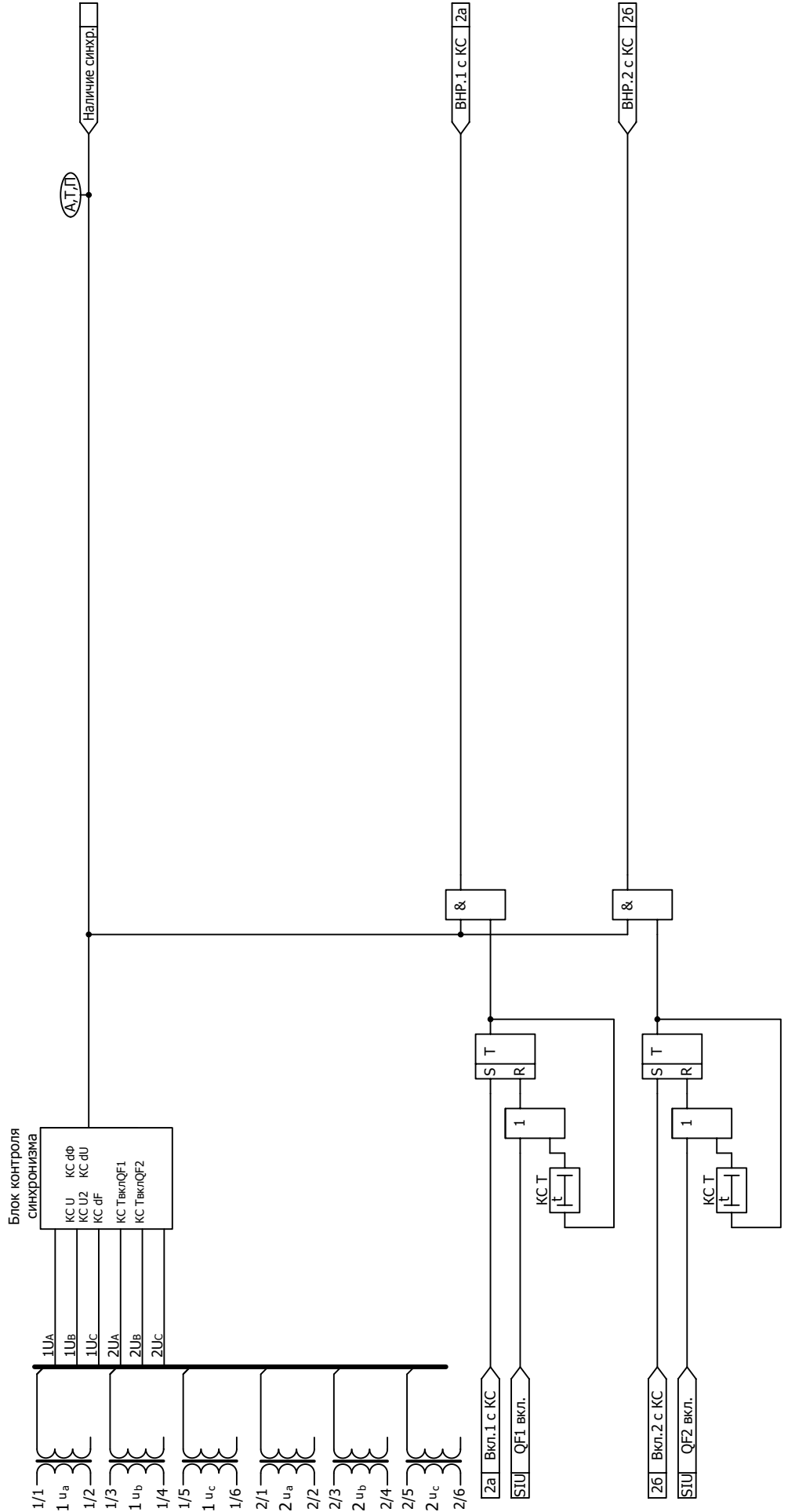


Рисунок Б.04 - Функциональная схема алгоритма контроля синхронизма

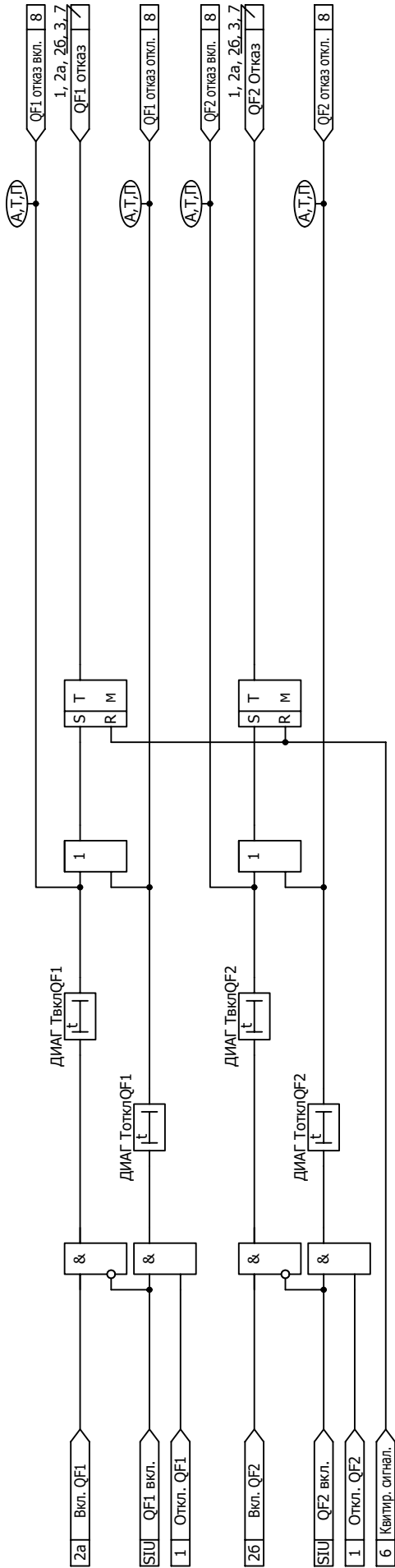


Рисунок Б.05 - Функциональная схема алгоритма контроля команд отключения и включения

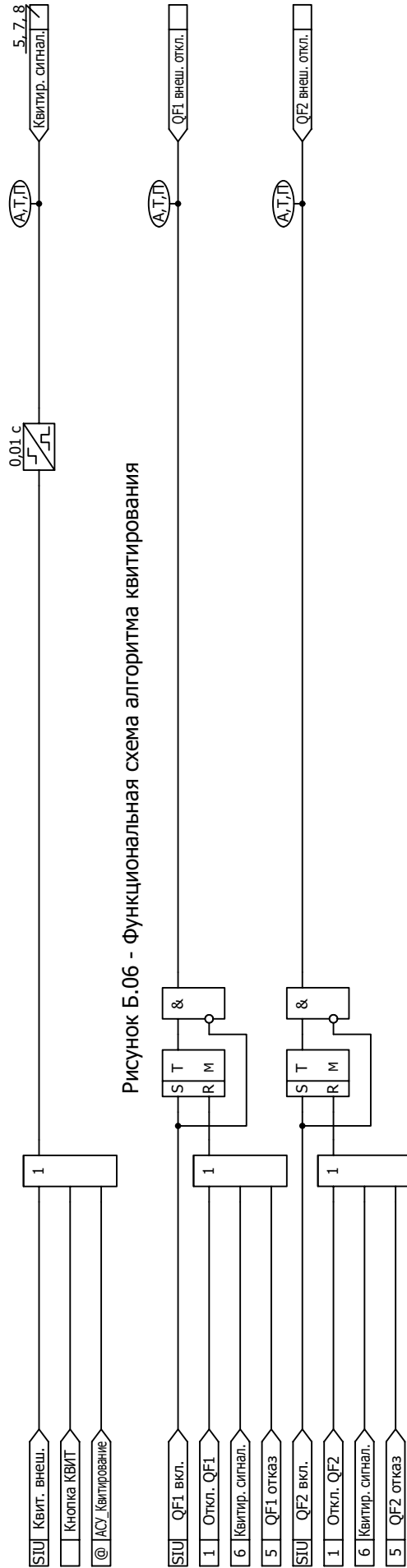


Рисунок Б.06 - Функциональная схема алгоритма квитирования

Рисунок Б.07 - Функциональная схема алгоритма определения внешнего отключения

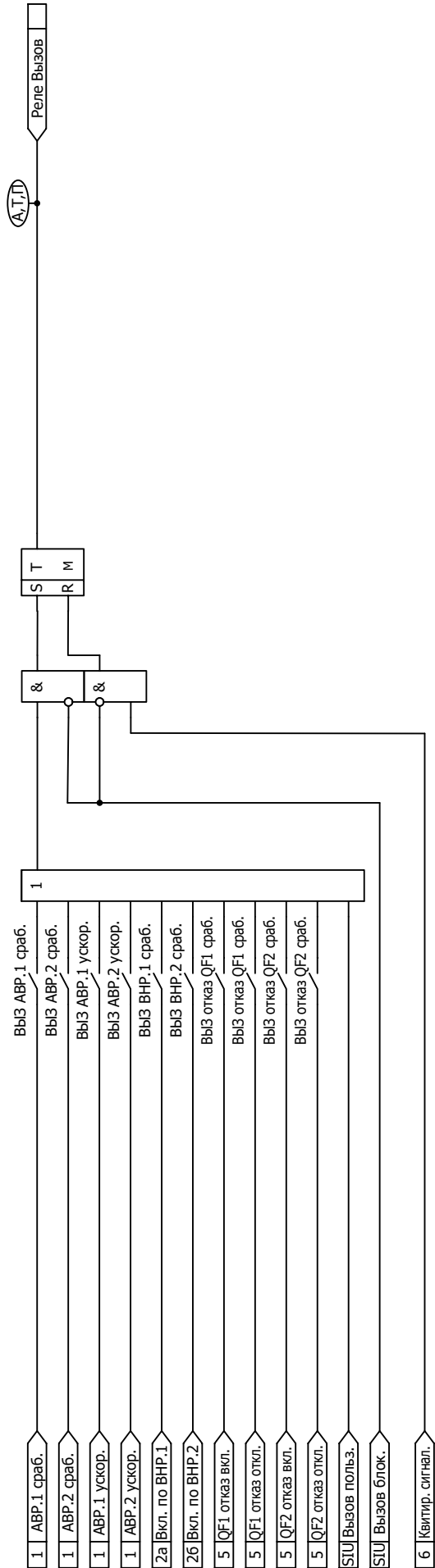


Рисунок Б.08 - Функциональная схема алгоритма вызова

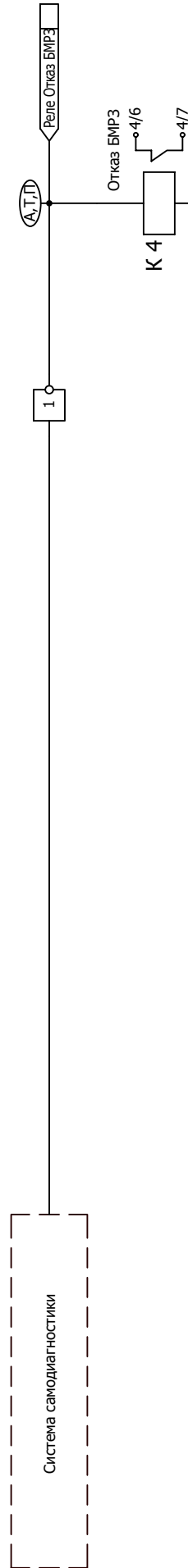


Рисунок Б.09 - Функциональная схема алгоритма диагностики

**Приложение В**  
(обязательное)

**Дополнительные пусковые органы схем ПМК**



Рисунок В.01 - Функциональная схема алгоритма дополнительных пусковых органов

**Перечень обозначений и сокращений**

<b>А</b>	АВР - АСУ -	Автоматическое включение резерва Автоматизированная система управления
<b>Б</b>	БМРЗ - БФПО -	Блок микропроцессорный релейной защиты Базовое функциональное программное обеспечение
<b>В</b>	ВВ - ВНР -	Вводной выключатель Автоматическое восстановление схемы нормального режима
<b>К</b>	КС -	Контроль синхронизма
<b>Л</b>	Лог. вход -	Логический вход
<b>О</b>	ОП - ОСЦ -	Описание программы Осциллограф
<b>П</b>	ПМК - ПО - ПЭВМ -	Программный модуль конфигурации Пусковой орган Персональная электронно-вычислительная машина
<b>Р</b>	РАВР - РЗиА - РЭ -	Разрешение АВР Релейная защита и автоматика Руководство по эксплуатации
<b>С</b>	с/мин Сраб. - С. ш.	Секунды или минуты Срабатывание Секция шин
<b>У</b>	Упр. - Ускор. -	Управление Ускорение

