

ООО "Н Т Ц "М е х а н о т р о н и к а"

27.12.31.000

код продукции при поставке на экспорт

Утвержден
ДИВГ.648228.092-02.06 РЭ1-ЛУ



**БЛОК МИКРОПРОЦЕССОРНЫЙ
РЕЛЕЙНОЙ ЗАЩИТЫ
БМРЗ-103-Д-СВ-03**

Руководство по эксплуатации
Часть 2

ДИВГ.648228.092-02.06 РЭ1

БФПО-103-СВ-03_02 от 08.04.2020

1 Назначение.....	4
2 Технические характеристики	4
2.1 Оперативное питание	4
2.2 Аналоговые входы.....	4
2.3 Дискретные входы.....	4
2.4 Дискретные выходы	5
2.5 Характеристики функций блока.....	5
3 Конфигурирование блока	8
3.1 Общие принципы.....	8
3.2 Реализация.....	8
4 Описание функций блока	14
4.1 Функции защиты	14
4.2 Функции автоматики и управления выключателем.....	16
4.3 Функции сигнализации	19
4.4 Вспомогательные функции.....	21
Приложение А Схема электрическая подключения	25
Приложение Б Алгоритмы функций защит, автоматики и управления	26
Приложение В Дополнительные элементы схем ПМК.....	39
Приложение Г Адресация параметров в АСУ	43

Литера А
Листов 49
Формат А4

Настоящее руководство по эксплуатации (далее - РЭ1) является второй частью руководства по эксплуатации блока микропроцессорного релейной защиты БМРЗ ДИВГ.648228.092 РЭ и предназначено для ознакомления с возможностями, принципами работы, конструкцией и правилами эксплуатации блоков микропроцессорных релейной защиты БМРЗ-103-Д-СВ-03.

Настоящее РЭ1 распространяется на следующие исполнения БМРЗ-103-Д-СВ-03, различающиеся номинальным значением напряжения оперативного тока, и имеющие полное условное наименование (код) в соответствии с таблицей 1.

Таблица 1 - Исполнения БМРЗ-103-Д-СВ-03

Обозначение	Полное условное наименование (код)	Номинальное напряжение
ДИВГ.648228.092-52	БМРЗ-103-1-Д-СВ-03	Переменное 100 В, постоянное 110 В
ДИВГ.648228.092-02	БМРЗ-103-2-Д-СВ-03	Переменное 220 В, постоянное 220 В

В настоящем РЭ1 приведены следующие приложения:

- приложение А "Схема электрическая подключения";
- приложение Б "Алгоритмы функций защит, автоматики и управления";
- приложение В "Дополнительные элементы схем ПМК";
- приложение Г "Адресация параметров в АСУ".

К работе с БМРЗ-103-Д-СВ-03 допускается персонал, имеющий допуск не ниже третьей квалификационной группы по электробезопасности.

ВНИМАНИЕ: В БМРЗ-103-Д-СВ-03 УСТАНОВЛЕНО БАЗОВОЕ ФУНКЦИОНАЛЬНОЕ ПРОГРАММНОЕ ОБЕСПЕЧЕНИЕ (БФПО) ВЕРСИЯ 03 С ПРОГРАММНЫМ МОДУЛЕМ КОНФИГУРАЦИИ ПМК-03. ЗАВОДСКИЕ ЗНАЧЕНИЯ УСТАВОК ПРИВЕДЕНЫ В П. 2.5. ПАРАМЕТРЫ НАСТРОЙКИ ПОДЛЕЖАТ ИЗМЕНЕНИЮ ПОТРЕБИТЕЛЕМ ПОД КОНКРЕТНОЕ ЗАЩИЩАЕМОЕ ПРИСОЕДИНЕНИЕ!

При изучении и эксплуатации БМРЗ-103-Д-СВ-03 необходимо дополнительно руководствоваться следующими документами:

- руководством по эксплуатации "Блок микропроцессорный релейной защиты БМРЗ. Руководство по эксплуатации" ДИВГ.648228.092 РЭ, в котором приведено описание характеристик, общих для семейства БМРЗ;
- паспортом ДИВГ.648228.092 ПС;
- руководством оператора "Программный комплекс "Конфигуратор - МТ" Руководство оператора".

1 Назначение

1.1 Блоки микропроцессорные релейной защиты БМРЗ: БМРЗ-103-2-Д-СВ-03 ДИВГ.648228.092-02, БМРЗ-103-1-Д-СВ-03 ДИВГ.648228.092-52 (далее - блок) предназначены для выполнения функций релейной защиты, автоматики, управления и сигнализации присоединений секционного выключателя напряжением 6 - 10 кВ.

2 Технические характеристики

2.1 Оперативное питание

2.1.1 Требования к оперативному питанию приведены в общем руководстве по эксплуатации ДИВГ.648228.092 РЭ.

2.2 Аналоговые входы

2.2.1 Перечень аналоговых входов блока приведен в таблице 2.

Таблица 2 - Аналоговые входы

	Наименование сигнала	Диапазон контролируемых значений	Обозначение в функциональных схемах
1	Фазный ток I_A	От 0,1 до 100,0 А	I_A
2	Фазный ток I_C	От 0,1 до 100,0 А	I_C
3	Напряжение $3U_0$	От 2 до 260 В	$3U_0$
4	Линейное напряжение фаз А и В с шинного трансформатора напряжения (ТН)	От 2 до 260 В	U_{AB}
5	Линейное напряжение фаз В и С с шинного ТН	От 2 до 260 В	U_{BC}
6	Линейное напряжение фаз В и С с шинного ТН смежной секции шин (U_{BC2})	От 2 до 260 В	U

Подробные характеристики аналоговых входов приведены в общем руководстве по эксплуатации ДИВГ.648228.092 РЭ.

Схема электрическая подключения приведена в приложении А.

2.3 Дискретные входы

2.3.1 Перечень дискретных входов блока приведен в таблице 3.

Таблица 3 - Дискретные входы

	Наименование сигнала	Функция сигнала	Обозначение цепи во вторичных схемах РЗА
1	[Я1] РПО	Реле положения выключателя - отключено	3/1, 3/2
2	[Я2] РПВ	Реле положения выключателя - включено	3/3, 3/2
3	[Я3] ОУ Отключить	Оперативное управление выключателем - отключение	3/5, 3/6
4	[Я4] ОУ Включить	Оперативное управление выключателем - включение	3/7, 3/6

Продолжение таблицы 3

Наименование сигнала	Функция сигнала	Обозначение цепи во вторичных схемах РЗА
5 [Я5] Вкл. СВ	Включение по АВР	3/9, 3/10
6 [Я6] Откл. СВ	Отключение по АВР	3/11, 3/10
7 [Я7] Внеш. защита	Отключение от внешней защиты	3/12, 3/10
8 [Я8] Ав. ШП/Пружина	Контроль готовности выключателя	3/14, 3/15
9 [Я9] УРОВ _П	УРОВ-приемник	3/17, 3/18
10 [Я10] ЛЗШ _П	ЛЗШ-приемник	3/20, 3/21

В таблице 3 принято следующее обозначение для дискретных входов X/YУ, где X - маркировка соединителя, УУ - номер контакта (например, 3/9).

Характеристики дискретных входов приведены в общем руководстве по эксплуатации ДИВГ.648228.092 РЭ.

2.4 Дискретные выходы

2.4.1 Перечень дискретных выходов блока приведен в таблице 4.

2.4.2 Любой дискретный вход блока может быть назначен на свободно назначаемое реле (см. таблицу 4).

Таблица 4 - Дискретные выходы

Наименование сигнала	Контакт	Функция сигнала	Обозначение цепи во вторичных схемах РЗА
1 [К1] Отключить	Замыкающий (нормально разомкнутый)	Отключение выключателя	4/1, 4/2
2 [К2] Включить		Включение выключателя	4/3, 4/2
3 [К3] Авар. отключение		Аварийная сигнализация	4/5, 4/6
4 [К4] Отказ БМРЗ	Размыкающий (нормально замкнутый)	Отказ блока	4/7, 4/6
5 [К5] Вызов	Замыкающий (нормально разомкнутый)	Предупредительная сигнализация	4/9, 4/10
6 [К6] УРОВ _д 1		УРОВ-датчик	4/12, 4/13
7 [К7] ЛЗШ _д	Переключающий	ЛЗШ-датчик	4/15, 4/16, 4/17
8 [К8] УРОВ _д 2	Замыкающий (нормально разомкнутый)	УРОВ-датчик	4/19, 4/20
9 [К9] Пуск МТЗ		Пуск первой ступени МТЗ	4/22, 4/23
10 [К10] Перегрузка		Срабатывание второй ступени МТЗ	4/24, 4/23

В таблице 4 принято следующее обозначение для дискретных выходов X/YУ, где X - маркировка соединителя, УУ - номер контакта (например, 4/13).

Характеристики дискретных выходов приведены в общем руководстве по эксплуатации ДИВГ.648228.092 РЭ.

2.5 Характеристики функций блока

2.5.1 Уставки защит и автоматики

2.5.1.1 Параметры уставок защит и автоматики блока приведены в таблице 5.

2.5.1.2 Параметры уставок приведены во вторичных значениях.

Таблица 5 - Уставки защит и автоматики

Функция	Уставка	Заводская установка		Диапазон	Дискретность	Коэффициент возврата
		Пр. 1	Пр. 2			
ТО	ТО РТ1	3,00 А	3,00 А	От 1,00 до 100,00 А	0,01 А	0,95 - 0,98
	ТО РТ2	2,50 А	2,50 А			
МТЗ	МТЗ РТ1	2,00 А	2,00 А	От 0,050 до 1,200	0,001	
	К	0,050	0,050			
	МТЗ зав.хар. ¹⁾	1	1	От 1 до 4		
	МТЗ РТ2	1,50 А	1,50 А	От 0,25 до 100,00 А		
	МТЗ РН Ул	70 В	70 В	От 20 до 80 В		
	МТЗ РН U2	5 В	5 В	От 5 до 20 В		
	Фмч ²⁾	- 30 ⁰	- 30 ⁰	От - 90 ⁰ до + 90 ⁰		
УМТЗ	УМТЗ РН1 Uвст	20 В	20 В	От 20 до 80 В		1 В
	УМТЗ РН2 Uвст			От 20 до 240 В		
ДгЗ	ДгЗ РТ	2,50 А	2,50 А	От 0,25 до 100,00 А		0,01 А
ЗОФ	ЗОФ РТ1	1,0 А	1,0 А	От 0,2 до 0,6 А		0,1 А
				От 0,7 до 10,0 А		
	ЗОФ РТ2	0,50 А	0,50 А	От 0,10 до 1,00 А		0,01 А
	ЗОФ К	0,50	0,50	От 0,10 до 1,00		0,01
ОЗЗ	ОЗЗ РН	15 В	15 В	От 5 до 100 В		1 В
УРОВ	УРОВ РТ	0,25 А	0,25 А	От 0,25 до 5,00 А		0,01 А
Синхронизм	Синх. U>	20 В	20 В	От 20 до 99 В		1 В
	Синх. U2<	5 В	5 В	От 5 до 20 В		
	Синх. dU			От 5 до 80 В		
	Синх. dF	0,05 Гц	0,05 Гц	От 0,05 до 2,00 Гц		0,01 Гц
	Синх. Ф	10 ⁰	10 ⁰	От 5 ⁰ до 60 ⁰		1 ⁰
	Синх. Фпов	0 ⁰	0 ⁰	От - 90 ⁰ до + 90 ⁰		
Ресурс выключателя	Ином	1,50 А		От 0,50 до 20,00 А		0,01 А
	Ю.ном	25,00 А		От 0,50 до 500,00 А		
	Тек. ресурс	0 %		От 0 % до 100 %		1 %
	МР ¹⁾	50000		От 0 до 100000		1
	КР Ином ¹⁾					
КР Ю.ном ¹⁾	100		От 0 до 500			

¹⁾ Уставка в АСУ передается в целочисленном формате.
²⁾ Единая уставка для алгоритмов МТЗ и ТО.

2.5.2 Уставки по времени

2.5.2.1 Параметры уставок по времени блока приведены в таблице 6.

Таблица 6 - Уставки по времени

Функция	Уставка	Заводская установка		Диапазон	Дискретность
		Пр. 1	Пр. 2		
ТО	ТО Т	0,30 с	0,30 с	От 0,00 до 10,00 с	0,01 с
МТЗ	МТЗ Т1-1	1,00 с	1,00 с	От 0,00 до 60,00 с	
	МТЗ Т1-2	0,00 с	0,00 с		
	МТЗ Т2	9,00 с	9,00 с	От 0,10 до 180,00 с	
УМТЗ	УМТЗ Т	0,10 с	0,10 с	От 0,00 до 1,00 с	
ЛЗШ	ЛЗШ Т	0,15 с	0,15 с	От 0,10 до 1,00 с	
ЗОФ	ЗОФ Т	5,00 с	5,00 с	От 1,00 до 20,00 с	
ОЗЗ	ОЗЗ Т	2,00 с	2,00 с	От 0,00 до 20,00 с	
УРОВ	УРОВ Т	1,00 с	1,00 с	От 0,10 до 2,00 с	
АПВ	АПВ Т1	0,50 с	0,50 с	От 0,30 до 10,00 с	
	АПВ Т2	2,00 с	2,00 с	От 1,00 до 30,00 с	
	АПВ Т3	12,00 с	12,00 с		
Синхронизм	Твкл. собств. ¹⁾	0,05 с	0,05 с	От 0,00 до 0,50 с	
	СИНХР Т	2,00 с	2,00 с	От 0,05 до 30,00 с	
Осцилло-грамма	Тосц	1,00 с		От 0,10 до 20,00 с	
КЦН	КЦН Т	1,00 с	1,00 с		
Программа 2	Тпрогр2	0,01 с		От 0,01 до 10,00 с	
Управление	Откл. Т	0,10 с	0,10 с	От 0,10 до 0,25 с	
Диагностика	Неисп. Т1	10,00 с	10,00 с	От 0,10 до 30,00 с	
	Неисп. Т2	20,00 с	20,00 с		
Ресурс выключателя	Тоткл. полн.	0,05 с		От 0,01 до 1,00 с	

¹⁾ Уставка в АСУ передается как аналоговая.

3 Конфигурирование блока

3.1 Общие принципы

3.1.1 Описание общих принципов конфигурирования блока приведено в руководстве по эксплуатации ДИВГ.648228.092 РЭ.

3.1.2 В БФПО реализуются функции защит и автоматики, сигнализации, сервисные функции и функции диагностики блока. Состав БФПО приведен в приложении Б.

3.1.3 В комплект поставки блока входит программный модуль конфигурации в соответствии с приложением А.

ПМК включает в себя:

- уставки защит и автоматики;
- дополнительные функциональные схемы ПМК (далее - схемы ПМК);
- настройки связи блока с АСУ/ПЭВМ;
- настройки функций синхронизации времени блока;
- настройки таблицы подключений блока (рисунок 1);
- настройки таблицы назначений блока (рисунок 2).

3.1.4 Таблица подключений блока позволяет использовать дискретные входы для привязки их к входным сигналам функциональных схем БФПО, перечень которых приведен в п. 3.2.5.

3.1.5 Таблица назначений блока позволяет:

- использовать свободно назначаемые выходные реле для привязки к ним сигналов с дискретных входов блока;
- использовать свободно назначаемые выходные реле для привязки к ним логических сигналов функциональных схем;
- создавать дополнительные записи для журнала сообщений и журнала аварий;
- выполнять настройку диодов светоизлучающих (светодиодов);
- выполнять настройку состава осциллограмм.

3.1.6 Выходные сигналы функциональных схем БФПО и схем ПМК могут быть использованы в таблице назначений блока, а также переданы в АСУ. Выходные сигналы функциональных схем БФПО могут быть использованы для создания схем ПМК.

3.2 Реализация

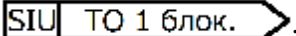
3.2.1 Для создания дополнительных функциональных схем, учитывающих особенности проекта защищаемого присоединения, доступны следующие элементы:

- дискретные входы, перечень которых приведен в таблице 3;
- кнопки лицевой панели "F1" и "F2";
- входные сигналы АСУ, перечень которых приведен в таблице 7;
- входные сигналы функциональных схем БФПО, перечень которых приведен в таблице 8;
- выходные сигналы функциональных схем БФПО, перечень которых приведен в таблице 9;
- свободно назначаемые дискретные выходы, перечень которых приведен в таблице 4.

3.2.2 Назначение дискретных входов в таблице подключений блока производится в виде перекрестной связи между дискретным входом (графа) и входным сигналом функциональных схем БФПО (строка), как это показано на рисунке 1 (пример назначения свободно назначаемого дискретного входа "[Я6] Вход" на входной сигнал функциональных схем БФПО "Квир. внеш."). Допускается прямое либо инверсное подключение дискретного входа.

Таблица 8 - Входные сигналы функциональных схем БФПО

Наименование сигнала	Номер рисунка в приложении Б	Функция сигнала
ТО 1 блок.	Б.1	Блокировка пуска ТО без выдержки времени (ТО 1)
ТО 2 блок.	Б.1	Блокировка пуска ТО с выдержкой времени (ТО 2)
МТЗ 1 ст. блок.	Б.2	Блокировка пуска первой ступени МТЗ
МТЗ 2 ст. блок.	Б.2	Блокировка пуска второй ступени МТЗ
Программа 2	-	Переключение на вторую программу уставок по наличию сигнала
УМТЗ блок.	Б.3	Блокировка работы ускорения первой ступени МТЗ при включении выключателя
ЛЗШ _П 1	Б.3	Подключение датчиков ЛЗШ _Д от нижестоящих защит
ЛЗШ _П 2		
ДгЗ	Б.4	Подключение датчика дуговой защиты
Откл. от УРОВ	Б.7, Б.8, Б.12, Б.16	Команда на отключение от срабатывания УРОВ нижестоящих защит
УРОВ блок.	Б.7	Блокировка работы алгоритма УРОВ
SF6 блок. упр.	Б.7, Б.11, Б.12, Б.16, Б.17	Ускорение срабатывания УРОВ по снижению давления элегаза, блокировка управления выключателем
АПВ от ВнЗ	Б.8	Пуск АПВ от внешних защит
АПВ запрет	Б.8	Запрет работы АПВ
ОУ	Б.9	Выбор режима (места) управления
Включение внеш.	Б.11	Команда на включение выключателя
Вкл. СВ по АВР	Б.11	Команда включения СВ по АВР
Включение блок.	Б.11	Блокировка включения выключателя
Откл. от ВнЗ	Б.12, Б.16	Команда на отключение от внешних защит
Откл. СВ по АВР	Б.12, Б.15	Команда отключения СВ по АВР
Квитир. внеш.	Б.14	Квитирование сигнализации внешним сигналом
Блок. Ав. откл.	Б.15	Блокировка выдачи сигнала аварийного отключения
Вызов польз.	Б.16	Срабатывание алгоритма вызов по внешнему сигналу
РПВ 2	Б.17	Подключение сигнала "РПВ 2" при наличии двух электромагнитов отключения
Ав. ТН откл.	Б.18	Подключение сигнала положения автоматического выключателя измерительного трансформатора напряжения
Пуск осциллографа	-	Пуск осциллографа

Сигналы, приведенные в таблице 8, на рисунках функциональных схем алгоритмов приложения Б обозначены символом "SIU": .

3.2.6 Выходные сигналы функциональных схем БФПО, доступные для использования при создании схем ПМК, в таблице назначений блока, а также для передачи в АСУ приведены в таблице 9.

Таблица 9 - Выходные сигналы функциональных схем БФПО


Наименование сигнала	Номер рисунка в приложении Б	Сигнал доступен для использования в			Функция сигнала
		АСУ	таблице назначений	схемах ПМК	
ТО	Б.1	+	+	+	Срабатывание токовой отсечки
ТО 2 пуск	Б.1	+	+	+	Пуск токовой отсечки второй ступени
МТЗ пуск 1 ст.	Б.2	+	+	+	Пуск максимальной токовой защиты первой ступени
МТЗ пуск 2 ст.	Б.2	+	+	+	Пуск максимальной токовой защиты второй ступени
МТЗ сраб. 1 ст.	Б.2	+	+	+	Срабатывание максимальной токовой защиты первой ступени
МТЗ сраб. 2 ст.	Б.2	+	+	+	Срабатывание максимальной токовой защиты второй ступени
МТЗ	Б.2	+	+	+	Срабатывание максимальной токовой защиты
УМТЗ пуск	Б.3	+	+	+	Пуск ускоренной максимальной токовой защиты
УМТЗ сраб.	Б.3	+	+	+	Срабатывание ускоренной максимальной токовой защиты
Реле ЛЗШд	Б.3	+	+	-	Сигнал на реле ЛЗШд
ЛЗШ сраб.	Б.3	+	+	+	Срабатывание логической защиты шин
ЛЗШ пуск	Б.3	+	+	+	Пуск логической защиты шин
ЛЗШ неисправ.	Б.3	+	+	-	Неисправность датчика логической защиты шин
ДгЗ неисправ.	Б.4	+	+	-	Неисправность датчика дуговой защиты шин
ДгЗ сраб.	Б.4	+	+	+	Срабатывание дуговой защиты
ДгЗ пуск по I	Б.4	+	+	+	Срабатывание токового пускового органа дуговой защиты

Продолжение таблицы 9

Наименование сигнала	Номер рисунка в приложении Б	Сигнал доступен для использования в			Функция сигнала
		АСУ	таблице назначений	схемах ПМК	
ЗОФ пуск	Б.5	+	+	+	Пуск защиты от обрыва фазы и несимметрии нагрузки
ЗОФ сраб.	Б.5	+	+	+	Срабатывание защиты от обрыва фазы и несимметрии нагрузки
ОЗЗ пуск	Б.6	+	+	+	Пуск защиты от однофазных замыканий на землю
ОЗЗ сраб.	Б.6	+	+	+	Срабатывание защиты от однофазных замыканий на землю
УРОВ сраб.	Б.7	+	+	+	Срабатывание УРОВ
Реле УРОВ	Б.7	-	+	-	Сигнал на реле УРОВ
АПВ 1 пуск	Б.8	+	+	+	Пуск АПВ 1
АПВ сраб.	Б.8	+	+	+	Срабатывание АПВ
АПВ 2 пуск	Б.8	+	+	+	Пуск АПВ 2
МУ	Б.9	+	+	+	Сигнализация местного управления
Упр. по АСУ	Б.9	+	+	+	Сигнализация управления по АСУ
Упр. по ДС	Б.9	+	+	+	Сигнализация управления по дискретным сигналам (ДС)
Опер. вкл.	Б.9	+	+	+	Оперативное включение выключателя
Опер. откл.	Б.9	+	+	+	Оперативное отключение выключателя
Наличие синхр.	Б.10	+	+	-	Сигнализация наличия синхронизма
Вкл. с синхр.	Б.10	+	+	-	Включение с синхронизмом
Отсутствие синхр.	Б.10	+	+	-	Отсутствие синхронизма при попытке включения
Реле Включить	Б.11	+	+	+	Сигнал на реле включения выключателя
Блок. включения	Б.11	+	+	-	Сигнал блокировки включения выключателя
Реле Отключить	Б.12	+	+	+	Сигнал на реле отключения выключателя
Срабатывание защит	Б.12	+	+	+	Сигнал срабатывания защит на отключение

Продолжение таблицы 9

Наименование сигнала	Номер рисунка в приложении Б	Сигнал доступен для использования в			Функция сигнала
		АСУ	таблице назначений	схемах ПМК	
Блок. опер. вкл.	Б.12	+	+	+	Блокировка оперативного включения
СО	Б.13	+	+	+	Самопроизвольное отключение выключателя
Квитир. сигнал.	Б.14	+	+	+	Квитирование сигнализации
Реле Авар. откл.	Б.15	+	+	+	Сигнал на реле сигнализации аварийного отключения выключателя
Реле Вызов	Б.16	+	+	-	Сигнал на реле сигнализации вызова
Неиспр. выкл.	Б.17	+	+	+	Неисправность выключателя
Реле Отказ БМРЗ	Б.17	+	+	+	Сигнал на реле "Отказ БМРЗ"
Неиспр. ТН	Б.18	+	+	+	Срабатывание алгоритма контроля неисправности цепей ТН
Неиспр. U	Б.18	+	+	+	Срабатывание алгоритма контроля неисправности цепей напряжения U
Программа уставок 1	-	+	+	-	Действует первая программа уставок
Программа уставок 2	-	+	+	-	Действует вторая программа уставок

В соответствии с таблицей 9 сигналы на рисунках функциональных схем алгоритмов приложения Б дополнительно маркируются следующим образом: . Наличие символа А обозначает возможность использования сигнала в АСУ, Т - в таблице назначений блока, П - при создании схем ПМК.

3.2.7 Описание функциональных элементов, процесс создания функциональных схем, приведены в документе "Программный комплекс "Конфигуратор - МТ" Руководство оператора".

4 Описание функций блока

4.1 Функции защиты

4.1.1 Токовая отсечка (ТО)

4.1.1.1 ТО выполняется с контролем двух фазных токов (в соответствии с рисунком Б.1¹⁾). Ступени ТО могут быть введены в действие программными ключами **S101** и **S102** для первой и второй ступени соответственно.

4.1.1.2 Предусмотрена возможность работы первой и второй ступени ТО с контролем от реле направления мощности (РНМ). Ввод РНМ производится программными ключами **S143**, **S145** для первой и второй ступени соответственно. Предусмотрен выбор варианта работы ТО при прямом или обратном направлении мощности. Выбор варианта осуществляется программными ключами **S144**, **S146** для первой и второй ступени соответственно.

4.1.1.3 Характеристика РНМ представлена в руководстве по эксплуатации ДИВГ.648228.092 РЭ.

4.1.1.4 При формировании логического сигнала "недост", ступени ТО работают в ненаправленном режиме.

4.1.1.5 Для блокировки пуска ступеней ТО предусмотрены логические сигналы "ТО 1 блок." и "ТО 2 блок.". Блокировка осуществляется наличием логической единицы.

4.1.2 Максимальная токовая защита (МТЗ)

4.1.2.1 МТЗ выполняется с контролем двух фазных токов (в соответствии с рисунком Б.2). Первая ступень МТЗ имеет независимую или зависимую времятоковую характеристику. Вторая ступень имеет независимую времятоковую характеристику. Ступени МТЗ могут быть введены в действие программными ключами **S103** и **S104** для первой и второй ступени соответственно.

4.1.2.2 Выбор времятоковой характеристики производится программным ключом **S109** (по умолчанию первая ступень МТЗ выполняется независимой).

Блок обеспечивает возможность работы первой ступени с четырьмя типами обратозависимых времятоковых характеристик:

- "1" - инверсной (МЭК 60255-151);
- "2" - сильно инверсной (МЭК 60255-151);
- "3" - длительно инверсной (МЭК 60255-151);
- "4" - чрезвычайно инверсной (МЭК 60255-151).

4.1.2.3 Типы времятоковых характеристик приведены в руководстве по эксплуатации ДИВГ.648228.092 РЭ. Тип времятоковой характеристики задается уставкой "МТЗ зав.хар. N" на дисплее блока в подменю "Уставки, конфигурация" "МТЗ" и в программном комплексе "Конфигуратор - МТ".

4.1.2.4 Вторая ступень МТЗ может быть использована с действием на отключение и сигнализацию или с действием только на сигнализацию. Ввод действия второй ступени МТЗ на отключение производится программным ключом **S117**.

¹⁾ Функциональные схемы алгоритмов приведены в приложении Б (рисунки Б.1 - Б.18).

4.1.2.5 Для первой ступени МТЗ с независимой времятоковой характеристикой может быть введен пуск по напряжению (программный ключ **S122** - ввод контроля линейного напряжения и программный ключ **S123** - ввод комбинированного пуска с контролем напряжения обратной последовательности и линейного напряжения). Условием пуска первой независимой ступени МТЗ является снижение любого линейного напряжения ниже уставки "МТЗ РН Ул" или увеличение напряжения обратной последовательности выше уставки "МТЗ РН U2". При использовании комбинированного пуска МТЗ по напряжению применять уставки по времени менее 0,1 с не рекомендуется.

4.1.2.6 Контроль напряжения для комбинированного пуска МТЗ выводится при неисправности цепей напряжения в соответствии с рисунком Б.2. Для вывода контроля исправности цепей напряжения необходимо ввести программный ключ **S150**.

4.1.2.7 Предусмотрена возможность работы первой ступени МТЗ с контролем от РНМ. Ввод РНМ производится программным ключом **S147**. При использовании направленной МТЗ предусмотрен выбор варианта её работы при прямом или обратном направлении мощности. Выбор варианта осуществляется программным ключом **S148**.

4.1.2.8 Работа РНМ описана в руководстве по эксплуатации ДИВГ.648228.092 РЭ.

4.1.2.9 Для блокировки первой или второй ступени МТЗ предусмотрены логические сигналы "МТЗ 1 ст. блок." и "МТЗ 2 ст. блок." соответственно.

4.1.2.10 При пуске первой или второй ступени МТЗ выдается выходной дискретный сигнал "Пуск МТЗ". При срабатывании второй ступени МТЗ выдается выходной дискретный сигнал "Перегрузка" (в соответствии с рисунком Б.2).

4.1.3 Ускорение МТЗ (УМТЗ)

4.1.3.1 УМТЗ предназначено для ускорения действия первой ступени МТЗ при включении выключателя и коротком замыкании в защищаемой зоне. УМТЗ может быть введено в действие программным ключом **S106**.

4.1.3.2 После исчезновения сигнала "РПО" в течение 1 с и при пуске первой ступени МТЗ с выдержкой времени "УМТЗ Т" выдается сигнал на отключение выключателя в соответствии с рисунком Б.3.

4.1.3.3 Предусмотрена блокировка УМТЗ (программный ключ **S160**) по наличию напряжений на секциях шин.

4.1.3.4 Для блокировки работы УМТЗ предусмотрен сигнал "УМТЗ блок."

4.1.4 Логическая защита шин (ЛЗШ)

4.1.4.1 Ввод в работу ЛЗШ осуществляется программным ключом **S128** (в соответствии с рисунком Б.3).

4.1.4.2 Организация ЛЗШ представлена в руководстве по эксплуатации ДИВГ.648228.092 РЭ.

4.1.4.3 Подключение датчиков логической защиты шин может быть выполнено при параллельном или последовательном соединении, выбор осуществляется программным ключом **S149**. По умолчанию блок реализует схему с последовательным соединением датчиков логической защиты шин.

4.1.4.4 При получении сигнала от датчиков ЛЗШ (пуск МТЗ присоединений, питающих нагрузку) первая ступень МТЗ действует с выдержкой времени, выбранной по условию селективности. При отсутствии сигнала от датчиков ЛЗШ и пуске первой ступени МТЗ срабатывание МТЗ происходит с уставкой по времени "ЛЗШ Т".

4.1.4.5 Для защит ввода блок реализует датчик логической защиты шин "ЛЗШд".

4.1.4.6 Блок обеспечивает контроль исправности шинки ЛЗШ - при наличии сигнала от датчиков ЛЗШ в течение 180 с блок выдает сигнал "Вызов".

4.1.4.7 При расчете уставок по времени необходимо учитывать время обработки блоком входных дискретных сигналов. При использовании ЛЗШ не рекомендуется устанавливать значение выдержки первой ступени МТЗ менее 0,1 с.

4.1.5 Дуговая защита (ДгЗ)

4.1.5.1 Блок реализует функцию дуговой защиты в соответствии с рисунком Б.4. Дуговая защита выполняется с помощью входного сигнала "Внеш. защита". Дуговая защита может быть реализована с контролем тока (программный ключ **S130**). Срабатывание дуговой защиты действует на отключение выключателя.

4.1.5.2 Блок выполняет контроль исправности цепи ДгЗ. При длительном, более 2,5 секунд, наличии входного сигнала "Внеш. защита" срабатывает реле "Вызов".

4.1.6 Защита от обрыва фазы и несимметрии нагрузки (ЗОФ)

4.1.6.1 ЗОФ выполнена с контролем тока обратной последовательности. Предусмотрена возможность работы с контролем отношения тока обратной последовательности к току прямой последовательности (программный ключ **S995**) (в соответствии с рисунком Б.5).

4.1.6.2 ЗОФ вводится в действие программным ключом **S41**.

4.1.6.3 ЗОФ действует на отключение и сигнализацию или только на сигнализацию (программный ключ **S40**) с выдержкой времени "ЗОФ Т".

4.1.7 Защита от однофазных замыканий на землю (ОЗЗ)

4.1.7.1 ОЗЗ выполнена с контролем напряжения $3U_0$ (в соответствии с рисунком Б.6) и может быть введена в действие программным ключом **S24**.

ОЗЗ действует на отключение и сигнализацию или только на сигнализацию (программный ключ **S21**).

4.2 Функции автоматики и управления выключателем

4.2.1 Устройство резервирования при отказе выключателя (УРОВ)

4.2.1.1 Блок обеспечивает работу алгоритма устройства резервирования при отказе выключателя присоединения (УРОВ) (в соответствии с рисунком Б.7).

УРОВ вводится программным ключом **S44**.

4.2.1.2 Пуск УРОВ происходит:

- при срабатывании ступеней ТО;
- при срабатывании ступеней МТЗ, действующих на отключение;
- по сигналу "УРОВп" от нижестоящей защиты;
- по сигналу срабатывания дуговой защиты;
- по сигналу срабатывания УМТЗ;
- по сигналу срабатывания ЛЗШ.

Срабатывание УРОВ выполняется с задержкой времени, определяемой уставкой "УРОВ Т". Возврат УРОВ осуществляется по снижению тока ниже уставки "УРОВ РТ".

4.2.1.3 В блоке реализована возможность (программный ключ **S451**) выдачи сигнала срабатывания УРОВ без учета выдержки времени "УРОВ Т" по сигналу "SF6 блок. упр.". Данный сигнал подключается от внешнего устройства контроля давления элегаза.

4.2.1.4 Для блокировки работы алгоритма УРОВ предусмотрен сигнал "УРОВ блок."

При поступлении сигнала "УРОВп" выдается команда на отключение выключателя без выдержки времени в соответствии с рисунком Б.12.

4.2.2 Автоматическое повторное включение (АПВ)

4.2.2.1 Блок обеспечивает выполнение двукратного АПВ (в соответствии с рисунком Б.8). Первый и второй циклы АПВ могут быть введены в действие программными ключами **S311**, **S31** соответственно.

Время готовности АПВ после включения выключателя определяется временем готовности выключателя к выполнению операции включения и задается уставкой "АПВ ТЗ".

Пуск АПВ происходит при:

- срабатывании ТО;
- срабатывании МТЗ;
- самопроизвольном отключении (СО) выключателя (программный ключ **S33**);
- наличии сигнала "АПВ от ВнЗ";
- срабатывании УМТЗ;
- срабатывании ЛЗШ (программный ключ **S35**).

АПВ блокируется при:

- обнаружении системой диагностики неисправности выключателя;
- оперативном отключении выключателя;
- срабатывании УРОВ;
- наличии сигнала "УРОВп";
- наличии сигнала "АПВ запрет";
- срабатывании защиты от дуговых замыканий;
- срабатывании ТО (программный ключ **S317**);
- срабатывании УМТЗ (программный ключ **S318**).

4.2.2.2 Возможна блокировка второго цикла АПВ (программный ключ **S32**) по напряжению $3U_0$.

4.2.2.3 Время контроля результатов АПВ составляет 120 с после выдачи команды на включение выключателя. Если в течение контрольного времени происходит отключение выключателя, цикл считается неуспешным.

4.2.3 Функции управления выключателем и другие функции автоматики

4.2.3.1 Описание функций управления выключателем, а также рекомендованная схема подключения блока к различным видам выключателей приведены в руководстве по эксплуатации ДИВГ.648228.092 РЭ. Алгоритмы отключения и включения выключателя выполняются в соответствии с рисунками Б.9, Б.10, Б.11, Б.12.

4.2.3.2 Формирование команд управления выключателем делится на:

- оперативное управление;
- управление по срабатыванию защит и автоматики.

4.2.3.3 Оперативное управление

4.2.3.3.1 Формирование команд оперативного управления выключателем выполняется в соответствии с рисунком Б.9. Управление выключателем (включение и отключение) возможно только в одном режиме управления в один момент времени. Блок допускает три режима управления:

- местное управление (МУ);
- управление по дискретным сигналам;
- управление по сигналам АСУ.

4.2.3.3.2 Принцип организации режимов управления приведен в руководстве по эксплуатации ДИВГ.648228.092 РЭ.

4.2.3.3.3 При помощи программного комплекса "Конфигуратор - МТ" возможно назначение соответствующего логического сигнала действующего режима управления на выходное реле блока.

4.2.3.3.4 Местное управление активируется/деактивируется кнопкой "МУ" на пульте блока. Сигнализация местного управления осуществляется соответствующим светодиодом на пульте блока.

4.2.3.3.5 При местном управлении выключателем формирование команд включения или отключения выключателя возможно только с пульта блока, команды по дискретным сигналам и по сигналам АСУ блокируются.

4.2.3.3.6 Управление по дискретным сигналам осуществляется при отсутствии сигнала "ОУ" (оперативное управление). Для выполнения операции включения и отключения предусмотрены дискретные входы "ОУ Включить" и "ОУ Отключить".

4.2.3.3.7 Управление по сигналам АСУ осуществляется при наличии сигнала "ОУ" (оперативное управление). Для выполнения операции включения и отключения предусмотрены сигналы "АСУ_Включить" и "АСУ_Отключить" соответственно.

4.2.3.4 Включение выключателя

4.2.3.4.1 Алгоритм формирования команды управления - включение приведён на рисунке Б.11.

4.2.3.4.2 Включение выключателя осуществляется замыканием выходного реле "Включить", контакт которого рекомендуется последовательно соединять с внешним промежуточным реле, управляющим электромагнитом включения.

4.2.3.4.3 Выдача команды включения блокируется при:

- наличии команды отключения выключателя;
- обнаружении системой диагностики неисправности выключателя;

- отсутствию или наличию сигнала (программный ключ **S712**) на дискретном входе "Ав. ШП/Пружина";

- наличии назначаемого сигнала "SF6 блок. упр." (снижение давления элегаза);

- наличии назначаемого сигнала "Включение блок."

4.2.3.4.4 Реле "Включить" срабатывает с "подхватом". Возврат реле осуществляется при появлении сигнала на дискретном входе "РПВ".

4.2.3.4.5 Блок обеспечивает контроль синхронизма (КС) между напряжениями секций шин (ко входу U необходимо подключить напряжение U_{BC2} трансформатора напряжения (ТН) смежной секции шин) при:

- оперативном включении (РВ) (программный ключ **S631**) (блокировка КС при РВ без напряжений вводится программным ключом **S634**);

- АПВ (программный ключ **S632**).

Для выполнения синхронизма двух напряжений необходимо выполнение следующих условий:

- напряжения должны превышать уставку "Синх. $U >$ ";
- напряжение на сборных шинах U_2 должно быть меньше уставки "Синх. $U_2 <$ ";
- разность действующих значений напряжений должна быть меньше уставки "Синх. dU ";
- разность частоты напряжений должна быть меньше уставки "Синх. dF ";
- модуль угла между напряжениями должен быть меньше уставки "Синх. Φ ".

Сравнение действующих значений напряжений производится по первичным значениям. При разных коэффициентах трансформации необходимо задать коэффициенты трансформации трансформаторов напряжения. При разных соединениях обмоток трансформаторов напряжения необходимо компенсировать поворот фазы уставкой "Синх. $\Phi_{пов}$ ". При определении угла между напряжениями $U_{ВС}$ и U , напряжение U поворачивается на угол, равный "Синх. $\Phi_{пов}$ ", в положительном направлении (против часовой стрелки).

При формировании сигнала "Включение с КС" (рисунок Б.11) на время, определяемое уставкой "СИНХР Т", осуществляется пуск алгоритма КС (рисунок Б.10). Если в течение этого времени наступает синхронизм двух напряжений, выдается команда на включение выключателя. В противном случае, работа алгоритма прекращается, в журнале аварий формируется запись "Отсутствие синхронизма при попытке включения".

При вводе отличного от нуля значения уставки "Твкл. собств.", задающей собственное время включения выключателя, активизируется функция улавливания синхронизма. Команда включения выключателя выдается с упреждением момента наступления синхронизма напряжений на время "Твкл. собств."

При использовании АПВ с КС время включения выключателя может увеличиться на время, определяемое уставкой "СИНХР Т".

4.2.3.5 Отключение выключателя

4.2.3.5.1 Алгоритм формирования команды управления - отключение приведён на рисунке Б.12.

4.2.3.5.2 Отключение выключателя осуществляется замыканием выходного реле "Отключить", контакт которого последовательно соединен с промежуточным реле, управляющим электромагнитом отключения.

4.2.3.5.3 Выдача команды отключения блокируется при наличии назначаемого сигнала "SF6 блок. упр." (сигнал снижения давления элегаза).

4.2.3.5.4 При срабатывании защит ЗОФ, ОЗЗ, ДгЗ, ТО и МТЗ, действующих на отключение, возможна блокировка оперативного включения (программные ключи **S985**, **S986**, **S987**, **S988** соответственно), сброс блокировки осуществляется квитированием сигнализации.

4.2.3.5.5 Реле "Отключить" срабатывает с "подхватом", возврат реле осуществляется при отсутствии сигналов на отключение и наличии дискретного входа "РПО" с регулируемой выдержкой времени на срабатывание "Откл. Т".

Блок обеспечивает обнаружение самопроизвольного отключения (СО) выключателя в соответствии с алгоритмом, приведенным на рисунке Б.13.

4.3 Функции сигнализации

4.3.1 В блоке предусмотрено формирование сигналов "Авар. отключение" (в соответствии с рисунком Б.15), "Вызов" (в соответствии с рисунком Б.16), "Отказ БМРЗ" и "Неиспр. выкл." (в соответствии с рисунком Б.17).

4.3.2 В блоке предусмотрен вывод срабатывания выходного реле "Вызов" при:

- срабатывании второй ступени МТЗ (программный ключ **S800**);
- срабатывании ЗОФ (программный ключ **S801**);
- самопроизвольном отключении выключателя (программный ключ **S802**);
- неисправности выключателя (программный ключ **S803**);
- неисправности ТН (программный ключ **S804**);
- снижении давления элегаза (программный ключ **S805**);
- неисправности цепей напряжения U (программный ключ **S824**).

4.3.3 Квитирование сигнализации производится с пульта блока нажатием кнопки "КВИТ", по сигналу "Квитир. внеш." или подачей соответствующей команды по последовательному каналу от АСУ или ПЭВМ (в соответствии с рисунком Б.14).

4.3.4 Блок реализует алгоритм контроля цепей ТН (в соответствии с рисунком Б.18). Алгоритм контроля цепей ТН позволяет определять обрыв цепей напряжения. При неисправности цепей ТН через время "КЦН Т" выдается сигнал "Вызов". Ввод контроля цепей ТН производится программным ключом **S711**. Контроль положения автоматического выключателя цепей напряжения осуществляется сигналом "Ав. ТН. откл.", при отсутствии сигнала осуществляется срабатывание алгоритма контроля неисправности ТН без выдержки времени.

При исправных цепях ТН и протекании тока через выключатель в блоке может быть осуществлена диагностика цепей напряжения (в соответствии с рисунком Б.18). Для ввода диагностики необходимо ввести программный ключ **S721**.

Диагностика осуществляется по факту наличия напряжения на шинах и отсутствия напряжения U. При использовании функции КС (программные ключи **S631**, **S632**) диагностика осуществляется по факту наличия синхронизма напряжений на шинах и напряжения U.

4.3.5 Блок осуществляет контроль цепей положения выключателя, при одинаковом сигнале на дискретных входах "РПО" и "РПВ" с выдержкой времени выдается сигнал неисправности цепей выключателя. При наличии двух электромагнитов отключения предусмотрен сигнал "РПВ 2", ввод в действие осуществляется программным ключом **S416**.

4.3.6 Блок осуществляет контроль выполнения операций включения и отключения, при длительном выполнении операции выдается сигнал неисправности выключателя.

4.3.7 Блок осуществляет контроль положения автоматического выключателя цепи питания включения выключателя (зависимый привод) или превышения времени взвода пружины (независимый привод). С выдержкой времени "Неисп. Т2" выдается сигнал неисправности выключателя. Выбор типа привода осуществляется программным ключом **S713**, по умолчанию осуществляется контроль времени взвода пружины. Программный ключ **S712** предназначен для возможности использования размыкающих контактов положения автоматического выключателя или взведенной пружины.

4.3.8 При получении сигнала "SF6 блок. упр." выдается сигнал неисправности выключателя.

4.3.9 При срабатывании алгоритма УРОВ выдается сигнал неисправности выключателя.

4.4 Вспомогательные функции

4.4.1 Измерение параметров сети

4.4.1.1 Блок обеспечивает измерение или вычисление:

- действующих значений токов фаз I_A, I_B, I_C ;
- действующих значений линейных напряжений U_{AB}, U_{BC}, U_{CA} и напряжения U_{BC2} ;
- действующего значения напряжения $3U_0$;
- углов между действующими значениями фазных токов и линейных напряжений $I_A \wedge U_{BC}, I_C \wedge U_{AB}$;
- $\cos \varphi$, активной P , реактивной Q и полной S мощностей;
- действующих значений напряжения и тока обратной последовательности U_2, I_2 ;
- действующих значений напряжения и тока прямой последовательности U_1, I_1 ;
- отношения тока обратной последовательности к току прямой последовательности I_2/I_1 ;
- частоты F .

4.4.1.2 Блок отображает действующие значения первой гармонической составляющей напряжений и токов.

4.4.1.3 Отображение активной P , реактивной Q и полной S мощностей на дисплее блока, в программном комплексе "Конфигуратор - МТ", в АСУ осуществляется в киловаттах (кВт), киловольт-амперах реактивных (квар) и киловольт-амперах (кВ·А) соответственно.

4.4.1.4 Для отображения параметров в первичных значениях необходимо задать коэффициенты трансформации трансформаторов тока и напряжения, диапазоны коэффициентов трансформации приведены в таблице 10.

Таблица 10 - Коэффициенты трансформации

	Наименование параметра	Значение
1	Диапазон коэффициентов трансформации трансформаторов фазных токов	1 - 4000
2	Диапазон коэффициентов трансформации трансформаторов напряжения $U_{AB}, U_{BC}, 3U_0$	1 - 400
3	Диапазон коэффициентов трансформации трансформатора напряжения U	1 - 400
4	Дискретность установки коэффициентов трансформации	1

4.4.1.5 Измерение частоты производится при значениях одного из линейных напряжений U_{BC}, U_{AB} , превышающих 2 В (вторичное значение). При снижении напряжений ниже порога измерения частоты блок автоматически переходит на измерение частоты по каналам тока I_A, I_C , превышающим 0,1 А (вторичное значение). При восстановлении одного из напряжений U_{BC}, U_{AB} выше 2 В блок автоматически переходит на измерение по каналам напряжения.

4.4.1.6 Определение направления мощности (ОНМ) осуществляется по фазному углу между током I_A, I_B, I_C и напряжением U_{BC}, U_{CA}, U_{AB} отдельно для каждой пары сигналов. На дисплее блока направление мощности отображается в подменю "Прочие параметры" в виде надписи "P(IA) - прямое 1" для прямого направления мощности или "P(IA) - прямое 0" для обратного направления мощности. При неготовности РНМ работать "по памяти" на дисплее выводится надпись "P(IA) - недост 1".

4.4.1.7 Блок обеспечивает контроль фазировки. При неодинаковой фазировке цепей тока и напряжения мигают зеленый светодиод "ГОТОВ" и желтый светодиод "ВЫЗОВ" на пульте блока, в подменю "Прочие параметры" отображается надпись "Ошибка фазировки 1", в журнале сообщений формируется запись с текстом "Неправильная фазировка".

4.4.1.8 В блоке реализован набор дополнительных элементов, предназначенных для построения алгоритмов функций защит и автоматики в составе ПМК:

- набор пусковых органов с регулируемыми уставками;
- набор уставок по времени;
- набор программных ключей.

Описание дополнительных элементов приведено в приложении В.

4.4.2 Переключение программ уставок

4.4.2.1 Блок обеспечивает ввод и хранение двух программ уставок.

4.4.2.2 Переключение программ уставок может производиться по назначаемому сигналу "Программа 2" или по направлению мощности.

Переключение программ уставок возможно только одним способом в один момент времени. По умолчанию переключение программ уставок осуществляется по назначаемому сигналу "Программа 2". Для ввода режима смены программы уставок по направлению мощности необходимо ввести программный ключ **S85**.

4.4.2.3 По назначаемому сигналу "Программа 2" переход на вторую программу осуществляется при подаче сигнала, возврат к первой программе происходит с выдержкой времени на возврат "Тпрогр2" при снятии сигнала.

4.4.2.4 По направлению мощности переход на вторую программу осуществляется по факту определения блоком обратного направления мощности, возврат к первой программе происходит при смене направления мощности на прямое. При пуске и срабатывании алгоритма контроля цепей ТН смена программ уставок по направлению мощности блокируется.

4.4.2.5 При пуске защит смена программ уставок блокируется.

4.4.3 Ресурс выключателя

4.4.3.1 В блоке реализована функция расчета остаточного ресурса выключателя.

4.4.3.2 Подробное описание функции приведено в руководстве по эксплуатации ДИВГ.648228.092 РЭ.

4.4.3.3 При каждом отключении выключателя блок автоматически рассчитывает остаточный ресурс выключателя в процентном отображении, где 100 % - это новый выключатель. Отображение текущего ресурса выключателя осуществляется на дисплее пульта во вкладке "Накопитель" или в программном комплексе "Конфигуратор - МТ" во вкладке "Накопитель".

4.4.4 Накопительная информация

4.4.4.1 Отображение накопительной информации происходит на ПЭВМ в программном комплексе "Конфигуратор - МТ" или на дисплее пульта блока.

Состав накопительной информации приведен в таблице 11.

4.4.4.2 На дисплее блока и в программном комплексе "Конфигуратор - МТ" во вкладке "Накопитель" подменю "Выключатель" приведены длительность последнего отключения выключателя (Тоткл, мс) и значение остаточного ресурса выключателя (Ресурс, %).

Таблица 11 - Накопительная информация

Функция	Псевдоним накопителя в подменю "Счетчики"	Описание накопителя
ТО	Сраб. ТО 1	Количество срабатываний первой ступени ТО
	Пуск ТО 2	Количество пусков второй ступени ТО
	Сраб. ТО 2	Количество срабатываний второй ступени ТО
МТЗ	Пуск МТЗ 1	Количество пусков первой ступени МТЗ
	Сраб. МТЗ 1	Количество срабатываний первой ступени МТЗ
	Пуск МТЗ 2	Количество пусков второй ступени МТЗ
	Сраб. МТЗ 2	Количество срабатываний второй ступени МТЗ
УМТЗ	Сраб. УМТЗ	Количество срабатываний УМТЗ
ЛЗШ	Сраб. ЛЗШ	Количество срабатываний ЛЗШ
ЗОФ	Пуск ЗОФ	Количество пусков ЗОФ
	Сраб. ЗОФ	Количество срабатываний ЗОФ
ОЗЗ	Пуск ОЗЗ	Количество пусков ОЗЗ
	Сраб. ОЗЗ	Количество срабатываний ОЗЗ
УРОВ	Сраб. УРОВ	Количество срабатываний УРОВ
АПВ	Пуск АПВ 1	Количество пусков первого цикла АПВ
	Пуск АПВ 2	Количество пусков второго цикла АПВ
	АПВ 1 неусп.	Количество неуспешных срабатываний первого цикла АПВ
	АПВ 1 усп.	Количество успешных срабатываний первого цикла АПВ
	АПВ 2 неусп.	Количество неуспешных срабатываний второго цикла АПВ
	АПВ 2 усп.	Количество успешных срабатываний второго цикла АПВ
Прочее	Количество откл.	Суммарное количество отключений выключателя
	Моточасы блока	Количество часов, которое блок находился в работе после установки БФПО

4.4.5 Самодиагностика блока

4.4.5.1 В блоке обеспечивается оперативный контроль работоспособности (самодиагностика) в течение всего времени работы.

4.4.5.2 Результаты самодиагностики блока, в соответствии с таблицей 12, отображаются на дисплее блока, в программном комплексе "Конфигуратор - МТ" или в АСУ.

Таблица 12 - Результаты самодиагностики

Наименование параметра самодиагностики		Описание параметра
1	Отказ БМРЗ	Отказ блока
2	Отказ ПМК	Отказ программного модуля конфигурации
3	Неисправность МТ	Неисправность модуля трансформаторов
4	Ошибка RTC	Ошибка часов реального времени
5	Ошибка 01	Ошибка функционирования, код 01
6	Ошибка 08	Ошибка функционирования, код 08
7	Ошибка 10	Ошибка функционирования, код 10

4.4.6 Осциллографирование аварийных событий

4.4.6.1 В состав осциллограммы в БФПО входят шесть аналоговых и 28 дискретных сигналов. Состав сигналов приведен в таблице 13 и не подлежит изменению.

4.4.6.2 Блок допускает возможность дополнительного осциллографирования 73 логических сигналов. Осциллографирование сигналов назначается при помощи программного комплекса "Конфигуратор - МТ". Для осциллографирования доступны:

- дискретные входы и логические входы из таблицы 8;
- логические выходы из таблицы 9, доступные для использования в таблице назначений;
- логические сигналы, созданные пользователем;
- кнопки на пульте блока.

Таблица 13 - Состав сигналов осциллограммы

Псевдоним сигнала в программном комплексе "Конфигуратор - МТ"		Описание
1	I_A	Ток фазы А
2	I_C	Ток фазы С
3	U_{BC2}	Напряжение U (U_{BC2})
4	$3U_0$	Напряжение $3U_0$
5	U_{AB}	Линейное напряжение U_{AB}
6	U_{BC}	Линейное напряжение U_{BC}
7	[Я1] РПО	Дискретный вход (3/1, 3/2)
8	[Я2] РПВ	Дискретный вход (3/3, 3/2)
9	[Я3] ОУ Отключить	Дискретный вход (3/5, 3/6)
10	[Я4] ОУ Включить	Дискретный вход (3/7, 3/6)
11	[Я8] Ав. ШП/Пружина	Дискретный вход (3/14, 3/15)
12	Ра прямое	Прямое направление мощности фазы А
13	Рс прямое	Прямое направление мощности фазы С
14	ТО	Срабатывание токовой отсечки
15	ТО 2 пуск	Пуск ТО с выдержкой времени
16	МТЗ пуск 1 ст.	Пуск первой ступени МТЗ
17	МТЗ пуск 2 ст.	Пуск второй ступени МТЗ
18	УМТЗ пуск	Пуск УМТЗ
19	ЛЗШ пуск	Пуск ЛЗШ
20	ДгЗ сраб.	Срабатывание дуговой защиты
21	ЗОФ пуск	Пуск ЗОФ
22	ОЗЗ пуск	Пуск ОЗЗ
23	УРОВ сраб.	Срабатывание УРОВ
24	АПВ 1 пуск	Пуск АПВ 1
25	АПВ 2 пуск	Пуск АПВ 2
26	Реле Включить	Дискретный выход (4/3, 4/2)
27	Реле Отключить	Дискретный выход (4/1, 4/2)
28	Реле Авар. отключение	Дискретный выход (4/5, 4/6)
29	Реле Вызов	Дискретный выход (4/9, 4/10)
30	Реле Отказ БМРЗ	Дискретный выход (4/7, 4/6)
31	Неиспр. выкл.	Неисправность выключателя
32	Неиспр. ТН	Неисправность цепей ТН
33	Программа уставок 1	Действует первая программа уставок
34	Программа уставок 2	Действует вторая программа уставок

Приложение А

(обязательное)

Схема электрическая подключения

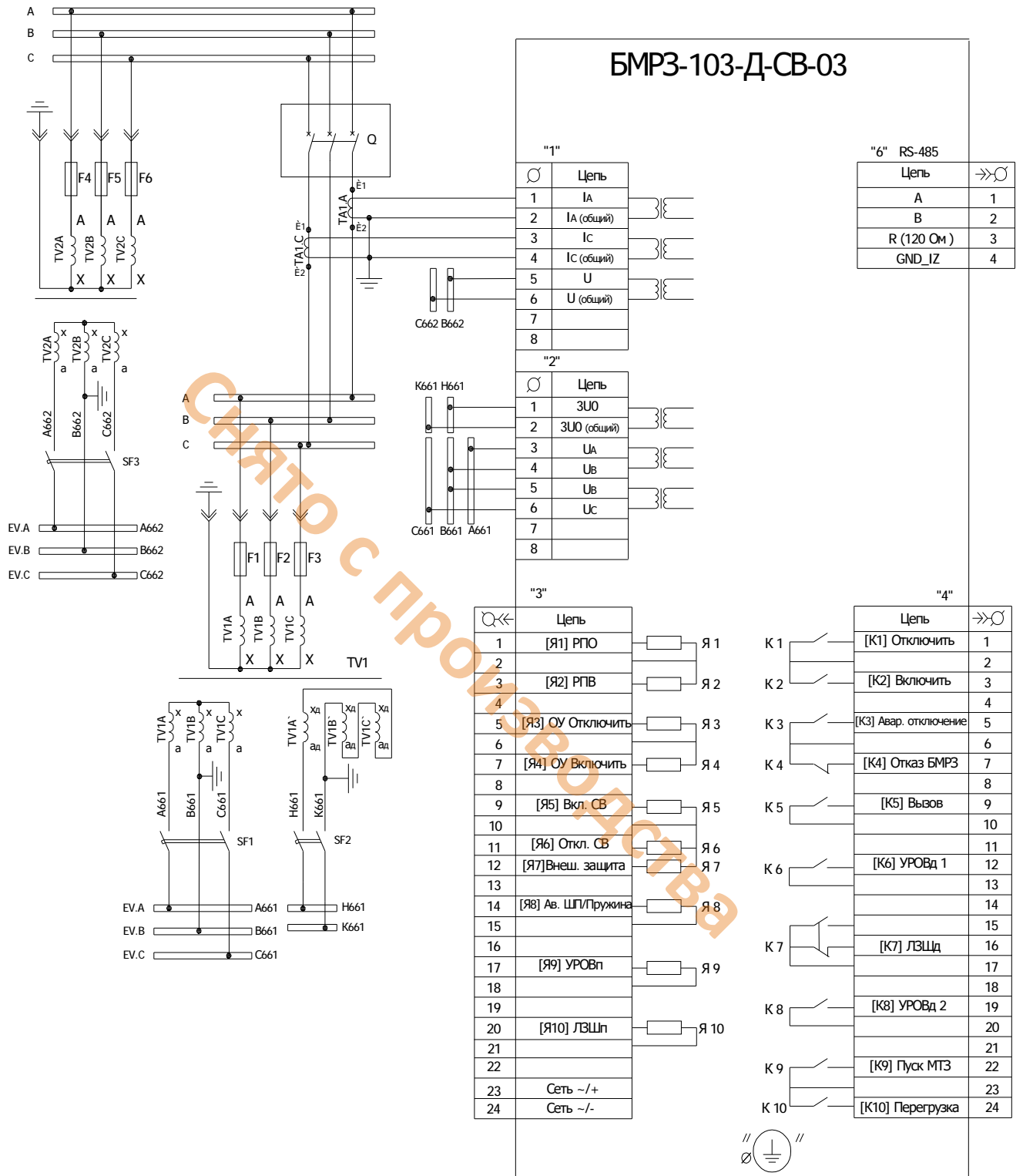


Рисунок А.1 - Схема электрическая подключения

Приложение Б
(обязательное)
Алгоритмы функций защит, автоматики и управления

В таблице Б.1 указана информация для упрощения работы с функциональными схемами, приведенными на рисунках Б.1 - Б.18.

Таблица Б.1- Программные ключи

Функция		Номер рисунка	Обозначение ключа
ТО	ТО первая ступень введена / выведена	Б.1	S101
	ТО первая ступень направленная / ненаправленная	Б.1	S143
	Направление мощности для первой ступени ТО прямое / обратное	Б.1	S144
	ТО вторая ступень введена / выведена	Б.1	S102
	ТО вторая ступень направленная / ненаправленная	Б.1	S145
	Направление мощности для второй ступени ТО прямое / обратное	Б.1	S146
МТЗ	МТЗ первая ступень введена / выведена	Б.2	S103
	МТЗ первая ступень с контролем напряжения Ул	Б.2	S122
	МТЗ первая ступень с комбинированным пуском	Б.2	S123
	Контроль исправности цепей ТН введен / выведен	Б.2	S150
	МТЗ первая ступень направленная / ненаправленная	Б.2	S147
	Направление мощности для первой ступени МТЗ прямое / обратное	Б.2	S148
	МТЗ первая ступень зависимая / независимая	Б.2	S109
	МТЗ вторая ступень введена / выведена	Б.2	S104
	МТЗ вторая ступень на отключение введена / выведена	Б.2	S117
УМТЗ, ЛЗШ	Ускорение МТЗ введено / выведено	Б.3	S106
	Контроль встречного напряжения для УМТЗ введен / выведен	Б.3	S160
	ЛЗШ введена / выведена	Б.3	S128
	ЛЗШ последовательная / параллельная схема	Б.3	S149
ДгЗ	Ввод / вывод ДгЗ с контролем тока	Б.4	S130
ЗОФ	ЗОФ введена / выведена	Б.5	S41
	ЗОФ на отключение / на сигнализацию	Б.5	S40
	ЗОФ по I2/I1 введена / выведена	Б.5	S995
ОЗЗ	ОЗЗ введена / выведена	Б.6	S24
	ОЗЗ на отключение / на сигнализацию	Б.6	S21
УРОВ	УРОВ введено / выведено	Б.7	S44
	Ускорение УРОВ по сигналу "SF6 блок. упр." введено / выведено	Б.7	S451
АПВ	Первый цикл АПВ введен / выведен	Б.8	S311
	Второй цикл АПВ введен / выведен	Б.8	S31

Продолжение таблицы Б.1

Функция		Номер рисунка	Обозначение ключа
АПВ	СО на АПВ введено / выведено	Б.8	S33
	ЛЗШ на АПВ введена / выведена	Б.8	S35
	Блокировка АПВ по срабатыванию ТО введена / выведена	Б.8	S317
	Блокировка АПВ по УМТЗ введена / выведена	Б.8	S318
	Блокировка второго цикла АПВ по напряжению $3U_0$ введена / выведена	Б.8	S32
Синхронизм	Контроль синхронизма при ручном включении введен / выведен	Б.10, Б.11, Б.18	S631
	Контроль синхронизма при АПВ введен / выведен	Б.11, Б.18	S632
	Контроль напряжения при РВ с синхронизмом введен / выведен	Б.10	S634
КЦН	Контроль ТН введен / выведен	Б.18	S711
	Контроль напряжения U введен / выведен	Б.18	S721
Диагностика	Сигнал "РПВ 2" введен / выведен	Б.17	S416
	Вход "Ав. ШП/Пружина" по "1" или "0"	Б.11, Б.17	S712
	Тип привода - с электромагнитом включения / пружинный	Б.17	S713
Настройка вызова	МТЗ вторая ступень на "Вызов" введена / выведена	Б.16	S800
	ЗОФ на "Вызов" введена / выведена	Б.16	S801
	СО на "Вызов" введено / выведено	Б.16	S802
	Неисправность выключателя на "Вызов" введена / выведена	Б.16	S803
	Неисправность ТН на "Вызов" введена / выведена	Б.16	S804
	Сигнал "SF6 блок. упр." на "Вызов" введен / выведен	Б.16	S805
	Неисправность напряжения U на "Вызов" введена / выведена	Б.16	S824
Прочие уставки	Блокировка оперативного включения по срабатыванию ТО или МТЗ введена / выведена	Б.12	S988
	Блокировка оперативного включения по срабатыванию ЗОФ введена / выведена	Б.12	S985
	Блокировка оперативного включения по срабатыванию ОЗЗ введена / выведена	Б.12	S986
	Блокировка оперативного включения по срабатыванию ДгЗ введена / выведена	Б.12	S987
	Переключение программы уставок по входу "Программа 2" / по направлению мощности	-	S85

На рисунках Б.1 - Б.18 принято следующее обозначение:

- для входных аналоговых сигналов X/Y, где X - маркировка соединителя, Y - номер контакта (например, 1/1, 1/2);

- для входных и выходных дискретных сигналов X/YU, где X - маркировка соединителя, YU - номер контакта (например, 3/1, 4/3).

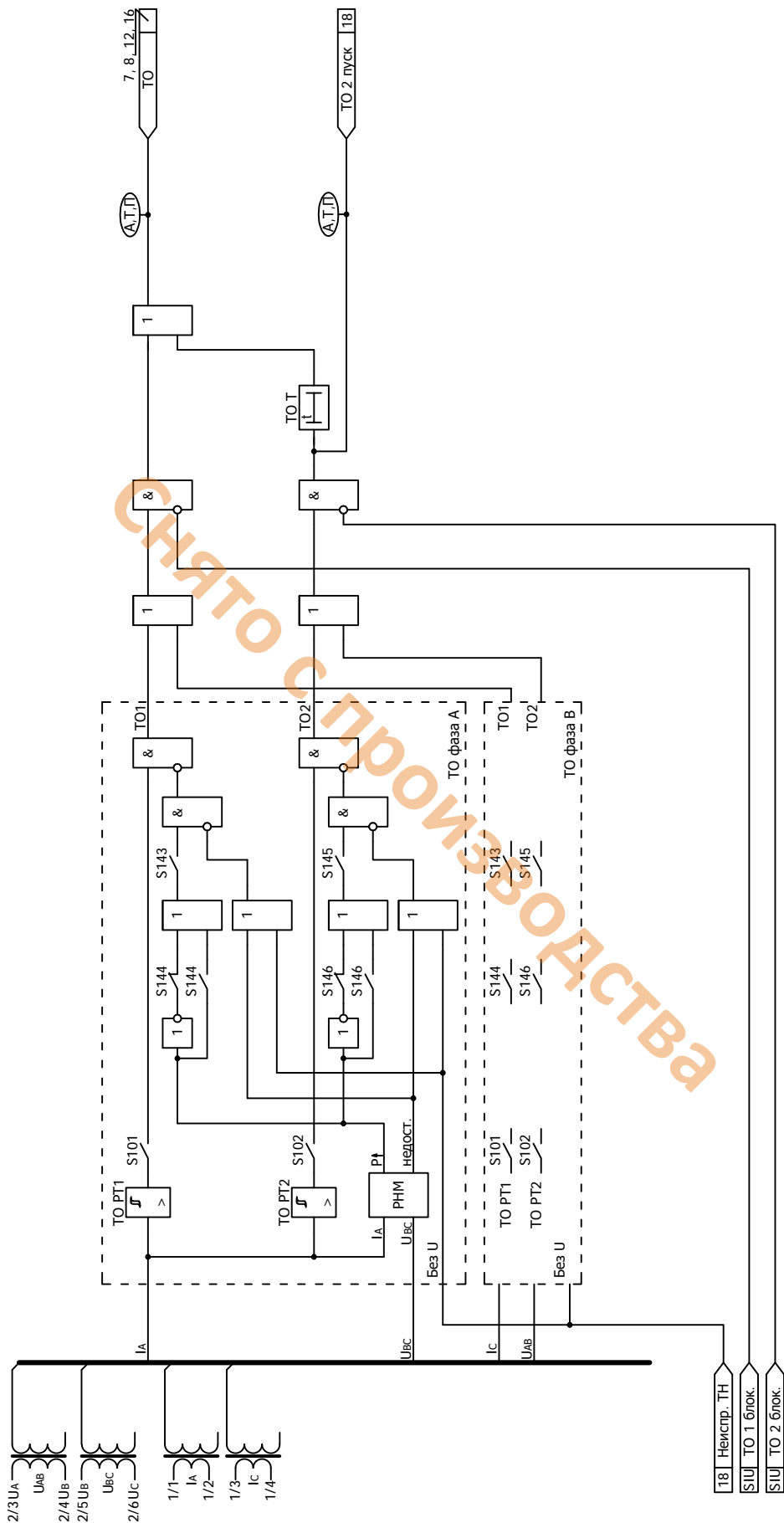


Рисунок Б.1 - Функциональная схема алгоритма токовой отсечки

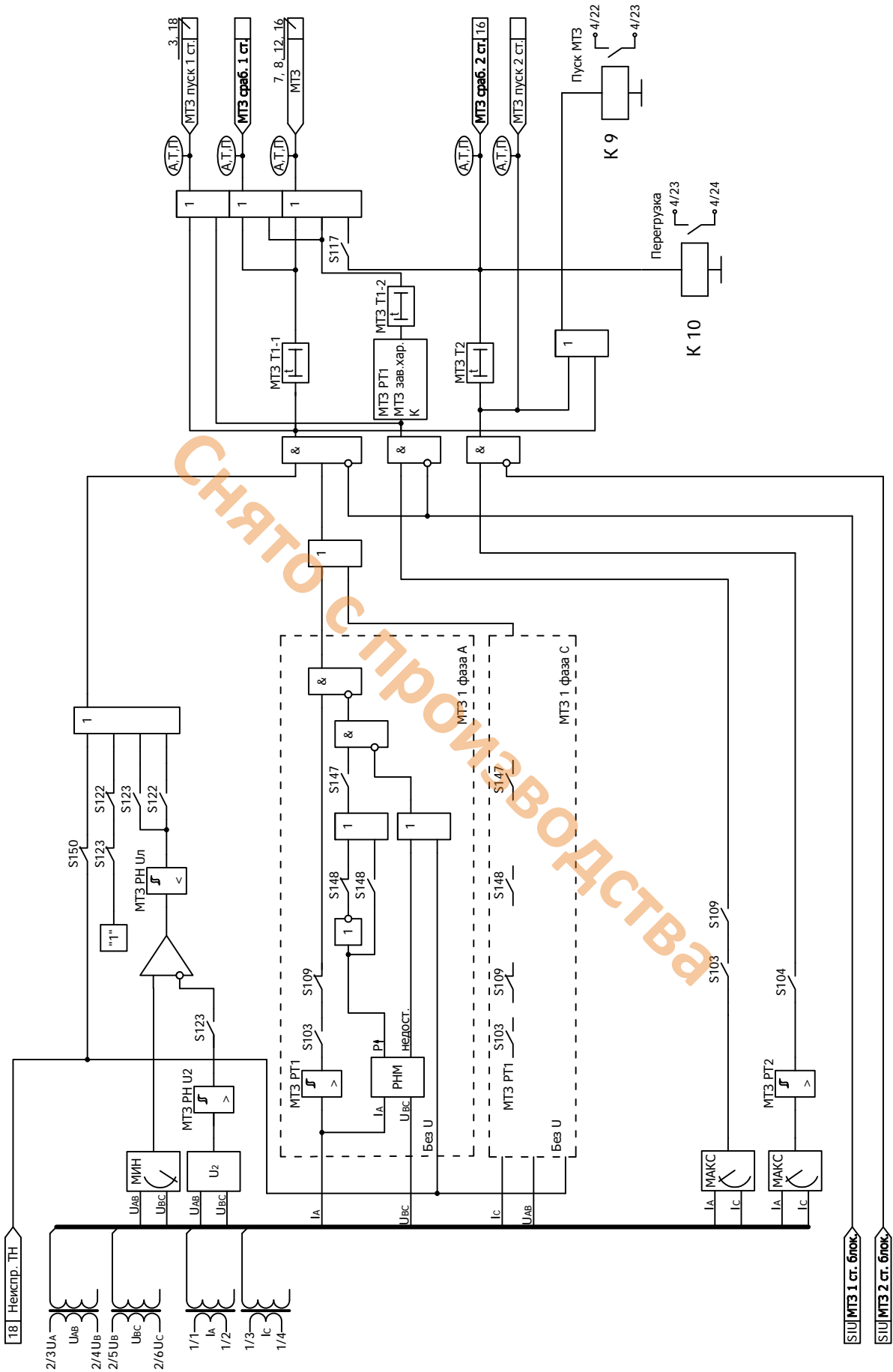


Рисунок Б.2 - Функциональная схема алгоритма максимальной токовой защиты

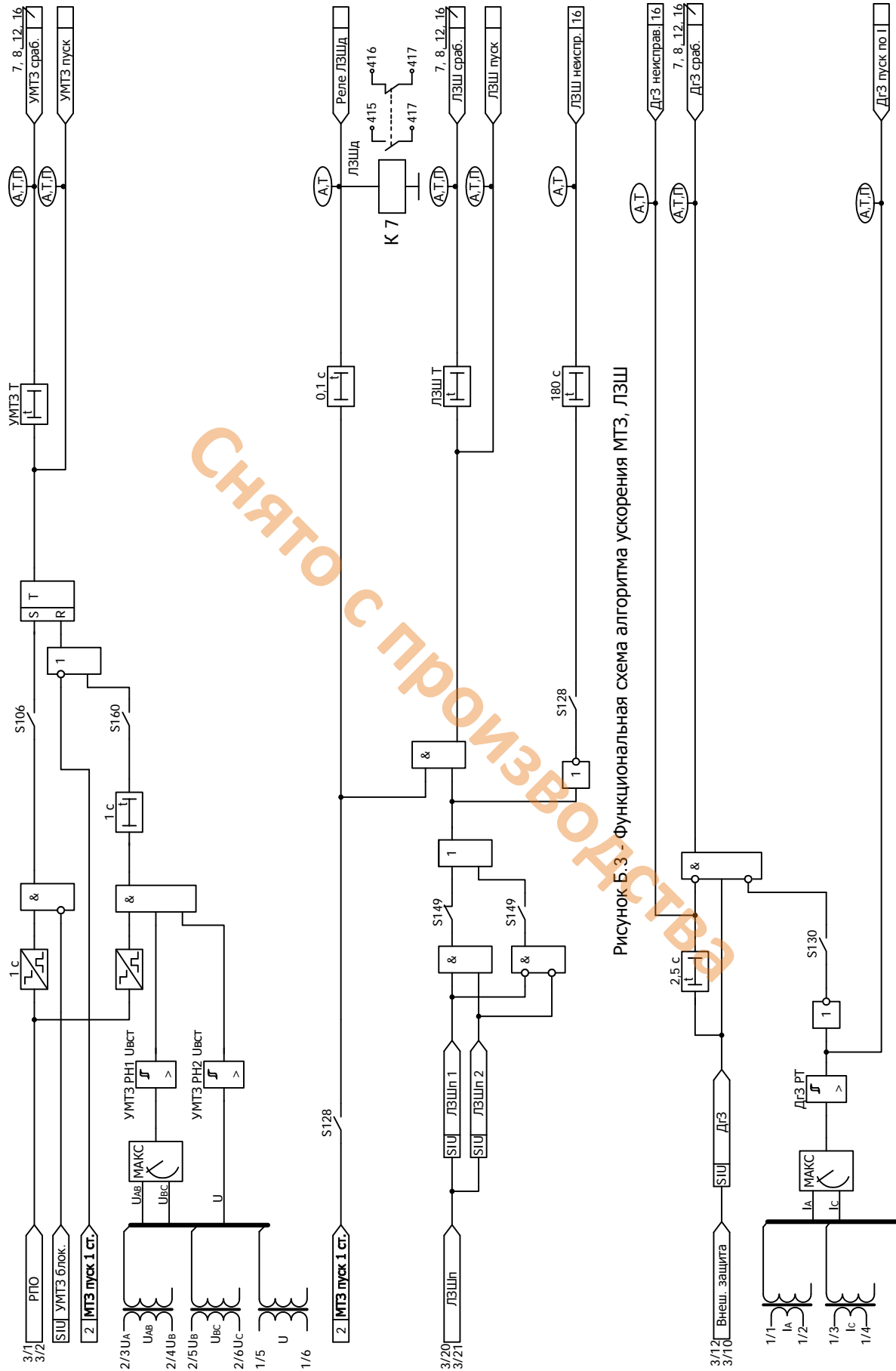


Рисунок Б.3 - функциональная схема алгоритма ускорения МТЗ, ЛЗШ

Рисунок Б.4 - функциональная схема алгоритма дуговой защиты

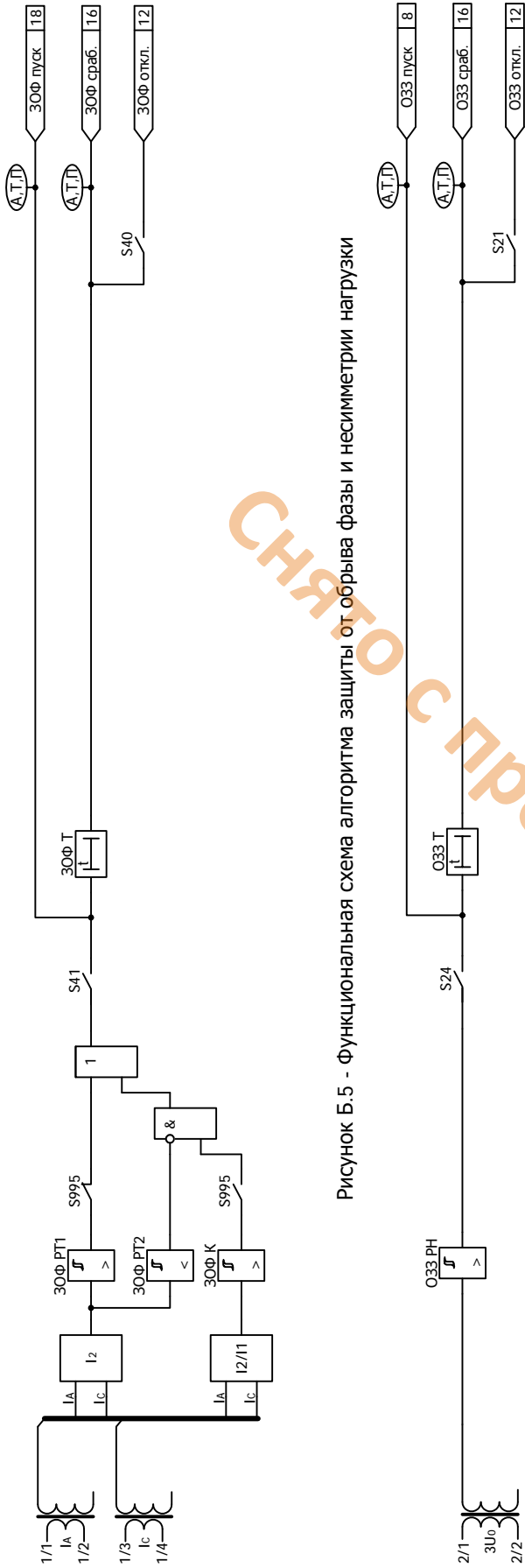


Рисунок Б.5 - Функциональная схема алгоритма защиты от обрыва фазы и несимметрии нагрузки

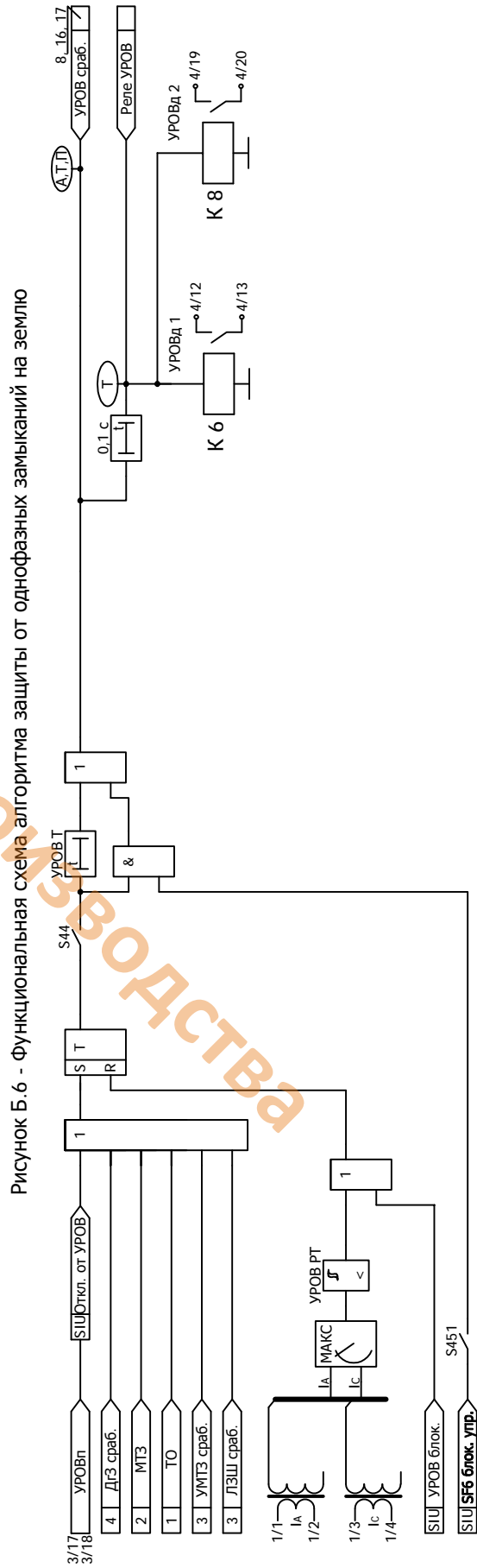


Рисунок Б.6 - Функциональная схема алгоритма защиты от однофазных замыканий на землю

Рисунок Б.7 - Функциональная схема алгоритма резервирования при отказе выключателя

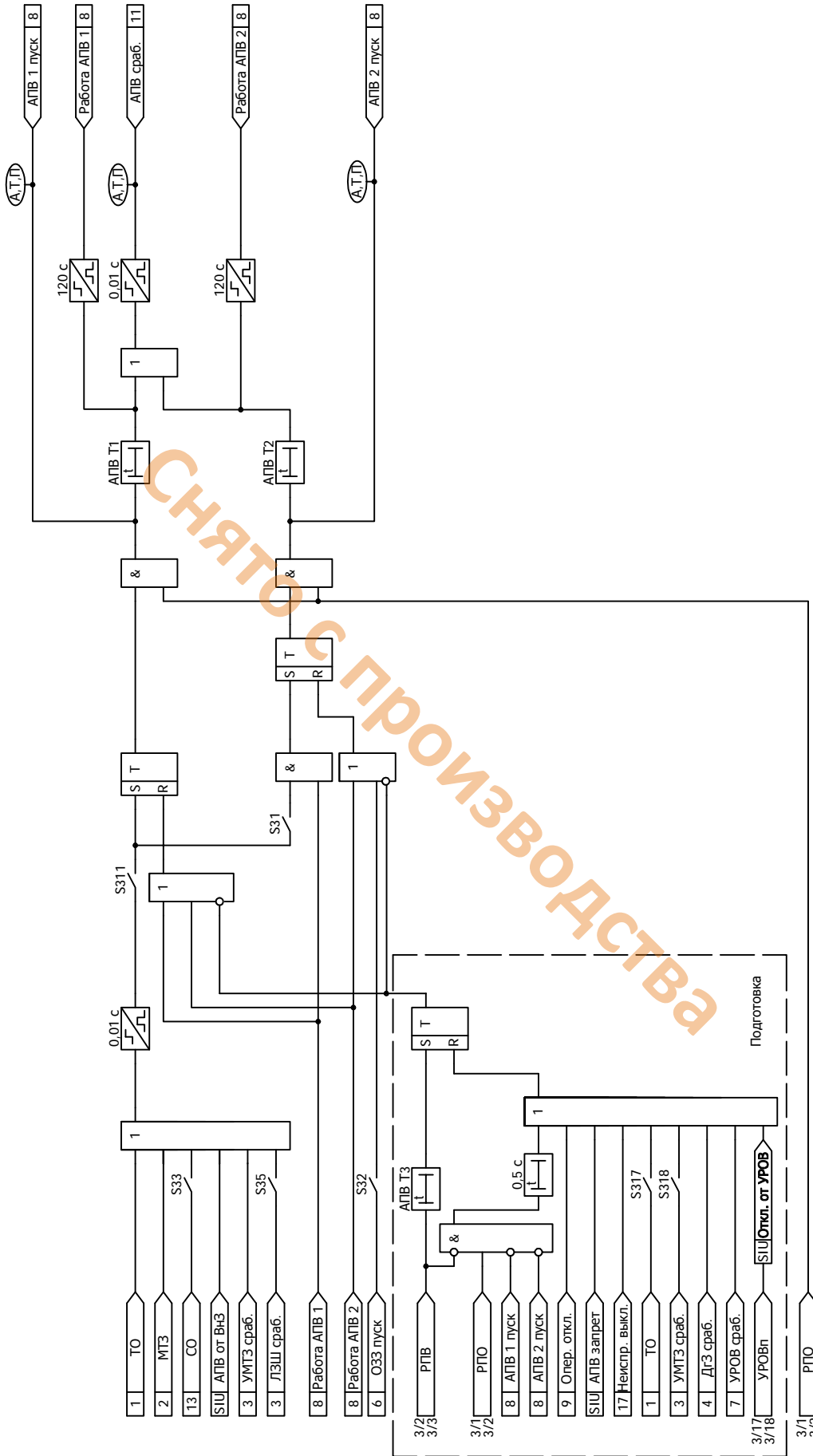


Рисунок Б.8 - Функциональная схема алгоритма автоматического повторного включения

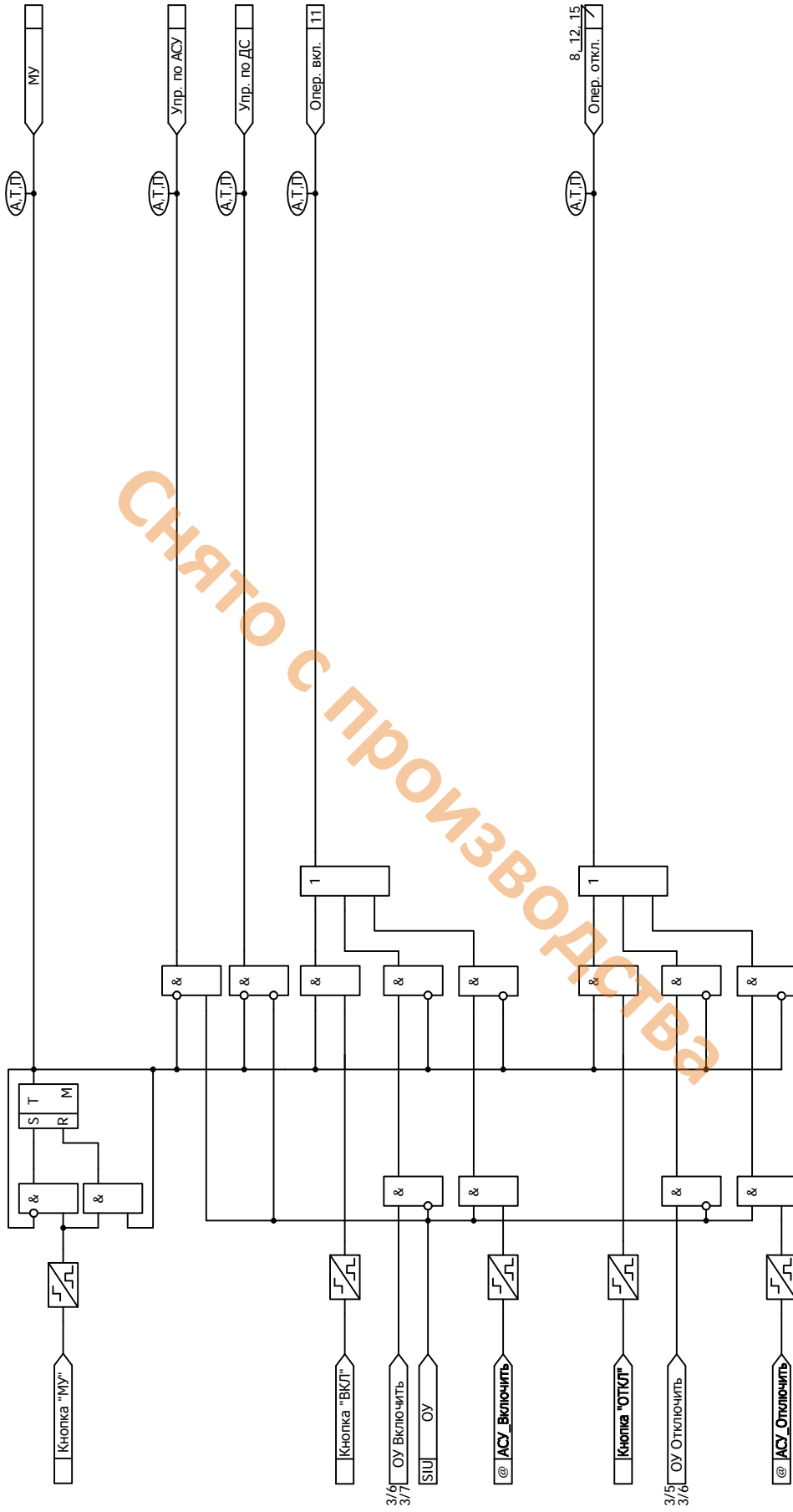


Рисунок Б.9 - Функциональная схема алгоритма формирования команд оперативного управления выключателем

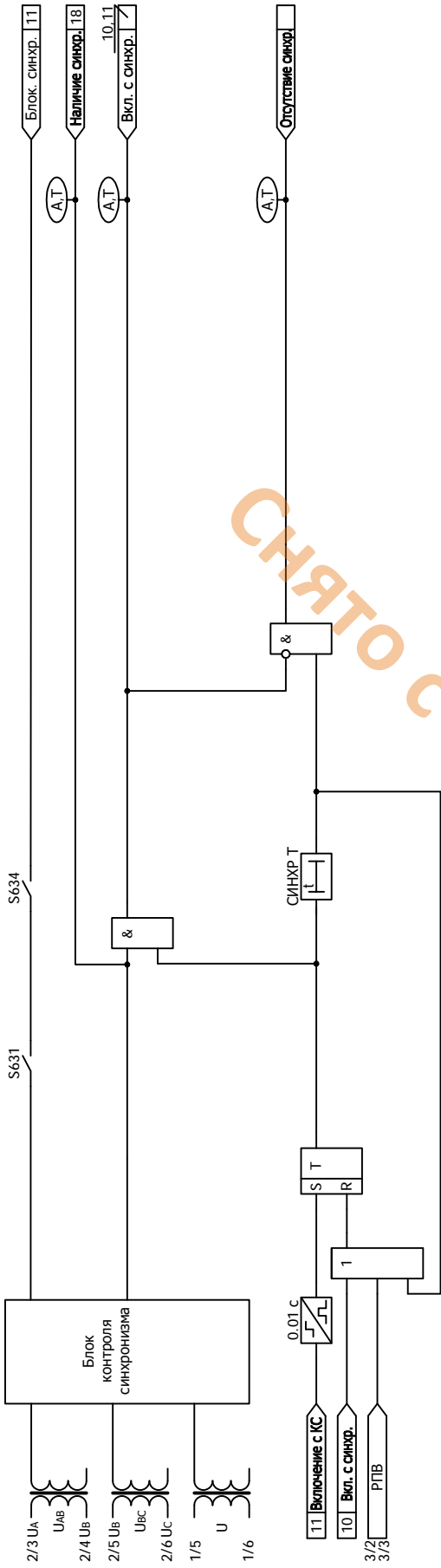


Рисунок Б.10 - Функциональная схема алгоритма контроля синхронизма

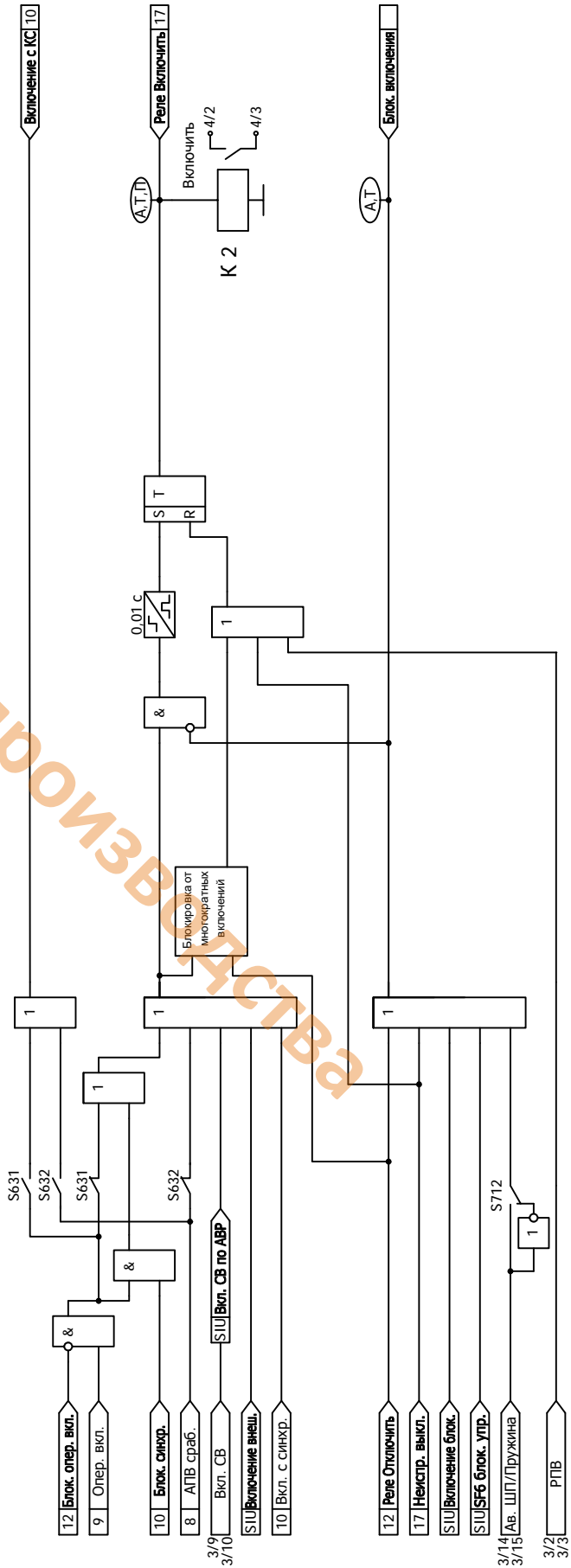


Рисунок Б.11 - Функциональная схема алгоритма управления выключателем - включение

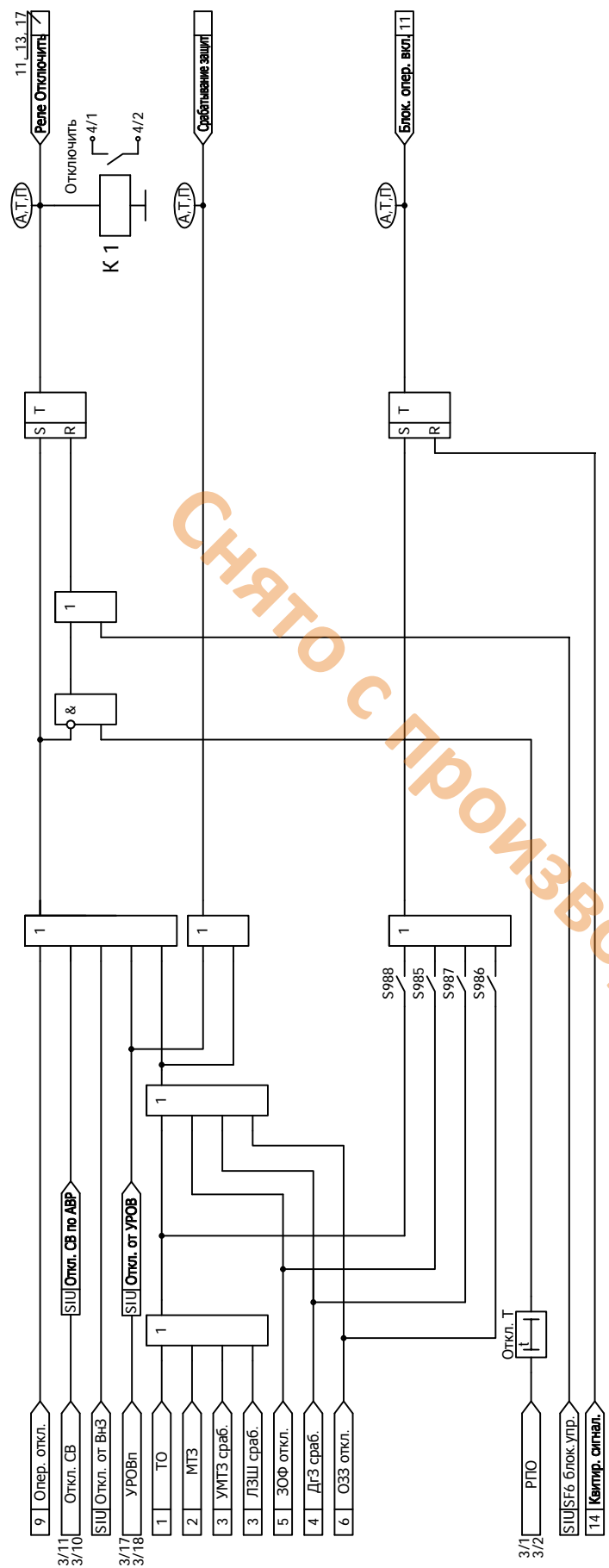


Рисунок Б.12 - Функциональная схема алгоритма управления выключения выключателем - отключение

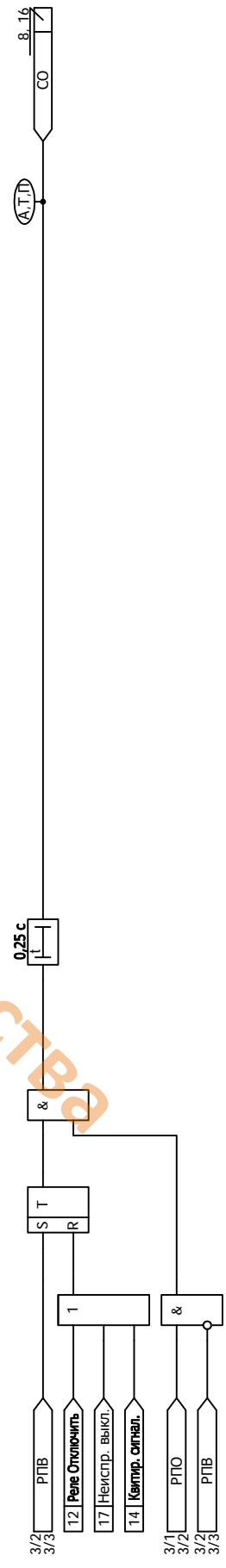


Рисунок Б.13 - Функциональная схема алгоритма обнаружения самопроизвольного отключения выключателя

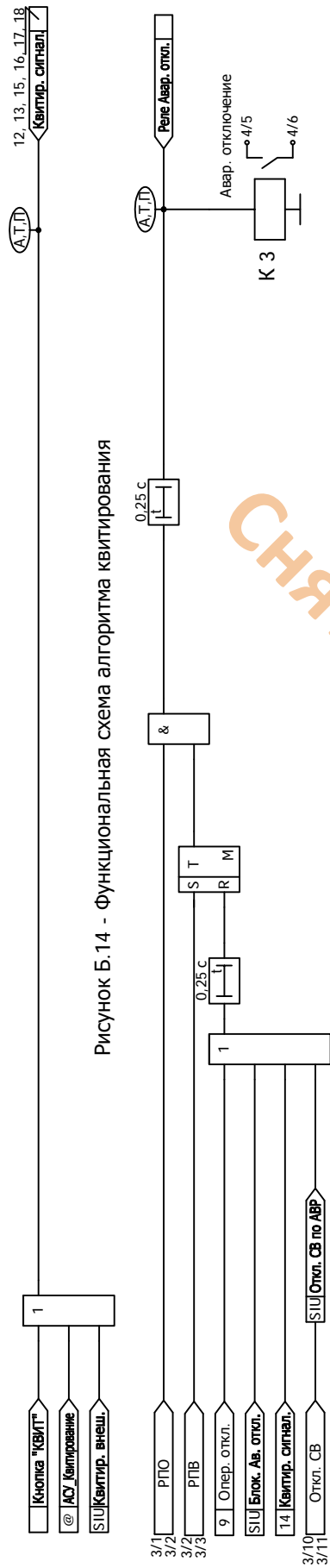


Рисунок Б.14 - Функциональная схема алгоритма квитирования

Рисунок Б.15 - Функциональная схема алгоритма сигнализации аварийного отключения

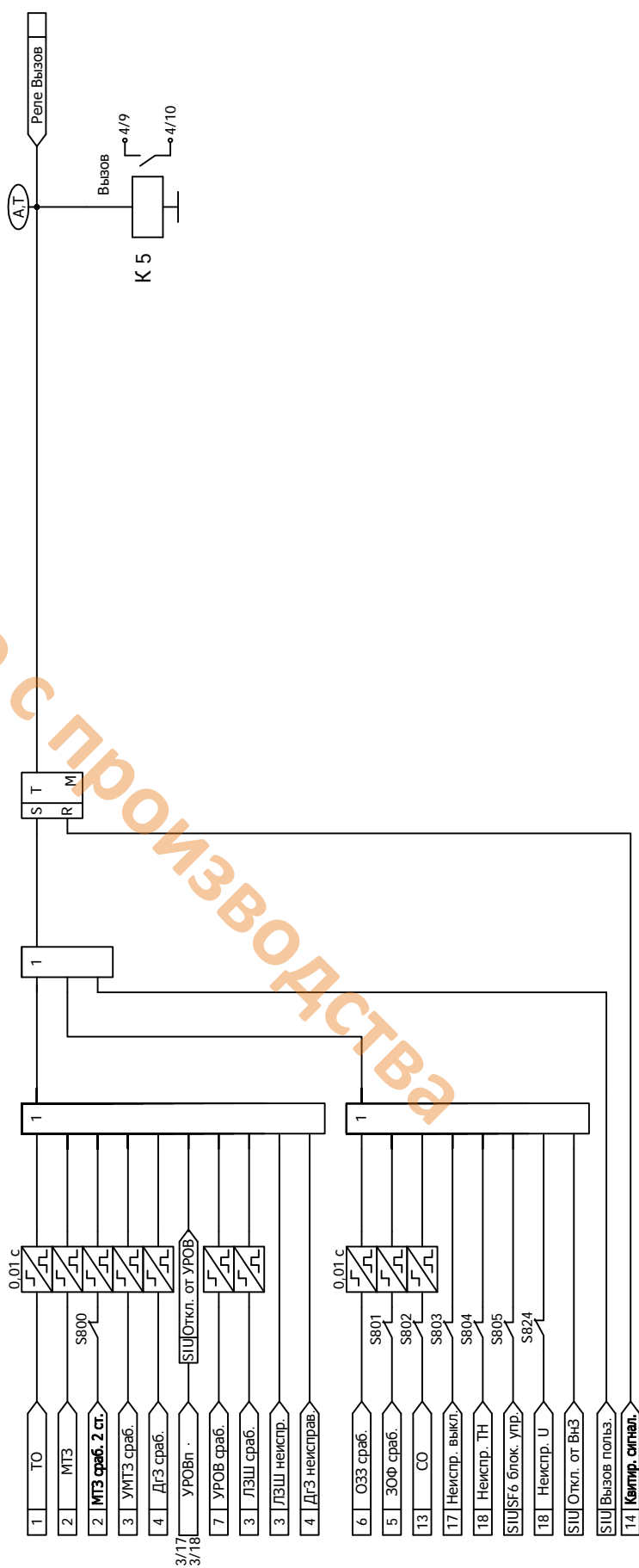


Рисунок Б.16 - Функциональная схема алгоритма вызова

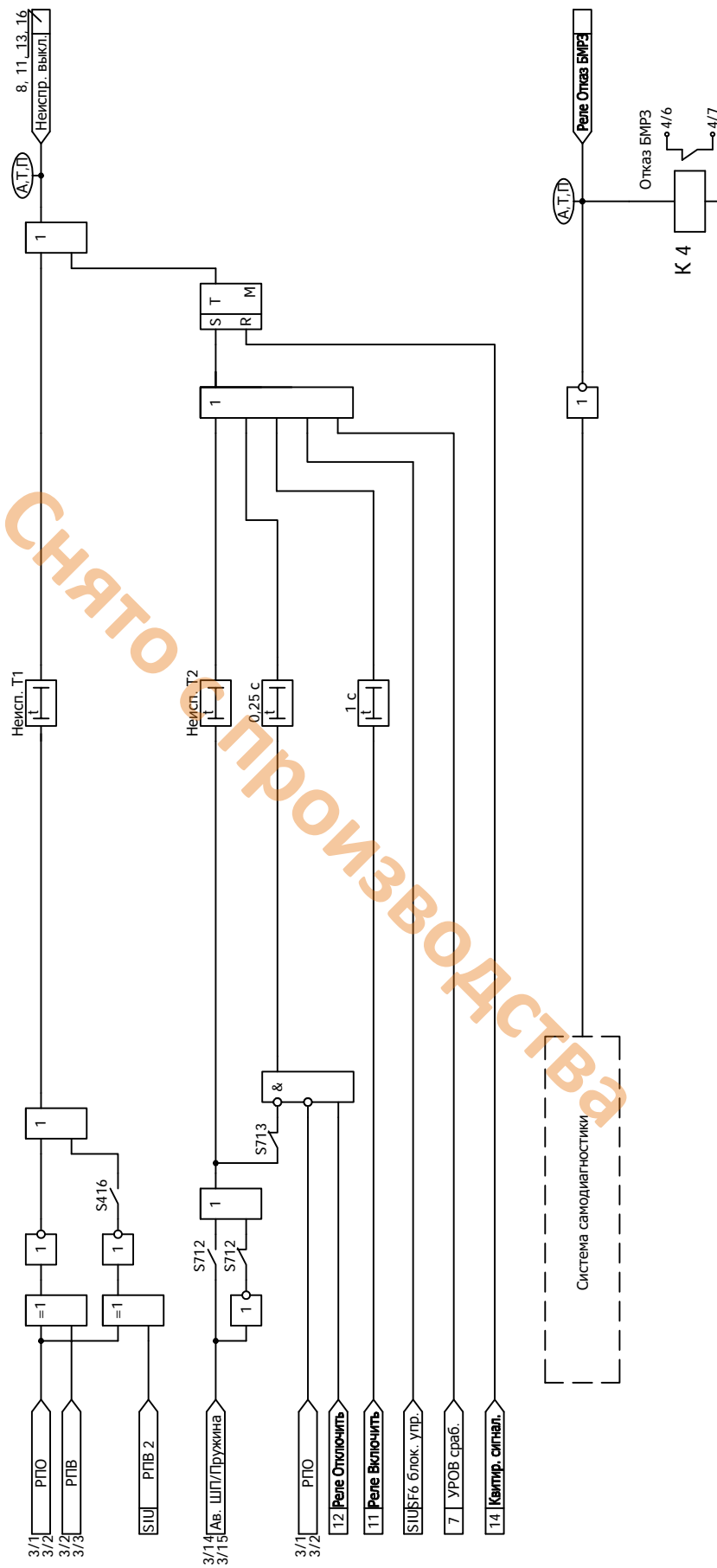


Рисунок Б.17 - Функциональная схема алгоритма диагностики

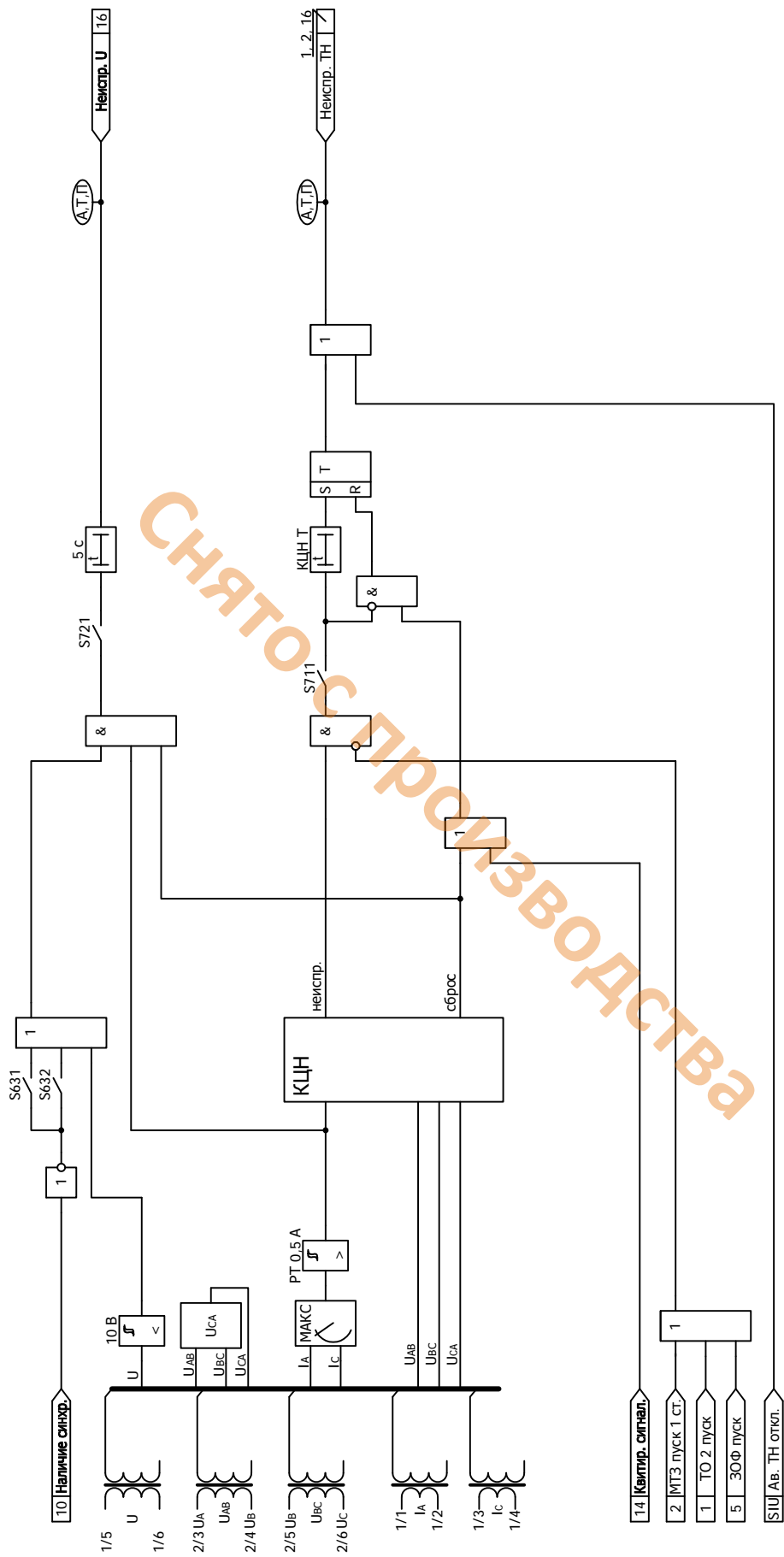


Рисунок Б.18 - Функциональная схема алгоритма контроля цепей измерительного трансформатора напряжения

Приложение В
(обязательное)
Дополнительные элементы схем ПМК

В.1 В блоке реализован набор дополнительных элементов, предназначенных для построения функций защит и автоматики в составе ПМК.

В.2 Дополнительные пусковые органы

В.2.1 В блоке реализован набор дополнительных пусковых органов (в соответствии с рисунком В.1).

В.2.2 Сигналы срабатывания дополнительных пусковых органов функциональных схем БФПО, доступные для использования при создании схем ПМК, в таблице назначений блока, а также для передачи в АСУ приведены в таблице В.1.

Таблица В.1 - Дополнительные пусковые органы

Наименование сигнала		Сигнал доступен для использования в			Функция сигнала
		АСУ	таблице назначений	схемах ПМК	
1	ПО МАКС РТ1	+	+	+	Сигналы срабатывания дополнительных пусковых органов
2	ПО МАКС РТ2	+	+	+	
3	ПО МИН РТ	+	+	+	
4	ПО МАКС РТ I2	+	+	+	
5	ПО МАКС РН	+	+	+	
6	ПО МИН РН1	+	+	+	
7	ПО МИН РН2	+	+	+	
8	ПО МАКС РН U2	+	+	+	
9	ПО МАКС РН U	+	+	+	
10	ПО МИН РН U	+	+	+	



Рисунок В.1 - Функциональная схема алгоритма дополнительных пусковых органов

В.2.3 Параметры уставок дополнительных пусковых органов приведены в таблице В.2.

В.2.4 Параметры уставок приведены во вторичных значениях.

В.2.5 Заводская установка уставок дополнительных пусковых органов одинакова для всех программ.

В.2.6 Уставки дополнительных пусковых органов могут быть использованы для передачи в АСУ.

Таблица В.2 - Уставки защит и автоматики

Уставка		Заводская установка	Диапазон	Дискретность	Коэффициент возврата	
1	РТ1 МАКС	1,00 А	От 0,10 до 100,00 А	0,01 А	0,95 - 0,98	
2	РТ2 МАКС					
3	РТ МИН					
4	РТ I2 МАКС	0,25 А	От 0,10 до 5,00 А		1,03 - 1,07	
5	РН МАКС	1,00 А	От 0,10 до 100,00 А		0,95 - 0,98	
6	РН1 МИН	95 В	От 2 до 120 В	1 В	1,03 - 1,07	
7	РН2 МИН	20 В	От 2 до 100 В			
8	РН U2 МАКС	5 В	От 5 до 20 В			
9	РН U МАКС	200 В	От 10 до 240 В			0,95 - 0,98
10	РН U МИН					1,03 - 1,07

В.3 Дополнительные уставки по времени

В.3.1 Параметры дополнительных уставок по времени приведены в таблице В.3.

В.3.2 Заводская установка дополнительных уставок по времени одинакова для всех программ.

В.3.3 Дополнительные уставки по времени могут быть использованы для передачи в АСУ.

Таблица В.3 - Уставки по времени

Уставка		Заводская установка	Диапазон	Дискретность
1	ТА01	1,00 с	От 0,00 до 600,00 с	0,01 с
2	ТА02			
3	ТА03			
4	ТА04			
5	ТА05			
6	ТА06			
7	ТА07			
8	ТА08			
9	ТА09			
10	ТА10			

В.4 Дополнительные программные ключи

В.4.1 Дополнительные программные ключи приведены в таблице В.4.

В.4.2 Дополнительные программные ключи могут быть использованы для передачи в АСУ.

Таблица В.4 - Программные ключи

Функция		Обозначение ключа
1	Дополнительный ключ 01	SA01
2	Дополнительный ключ 02	SA02
3	Дополнительный ключ 03	SA03
4	Дополнительный ключ 04	SA04
5	Дополнительный ключ 05	SA05
6	Дополнительный ключ 06	SA06
7	Дополнительный ключ 07	SA07
8	Дополнительный ключ 08	SA08
9	Дополнительный ключ 09	SA09
10	Дополнительный ключ 10	SA10

Приложение Г
(обязательное)
Адресация параметров в АСУ

Г.1 Протоколы информационного обмена согласно ГОСТ Р МЭК 60870-5-101-2006 и ГОСТ Р МЭК 60870-5-104-2004

Г.1.1 Перечень параметров, доступных для передачи в АСУ по протоколам информационного обмена согласно ГОСТ Р МЭК 60870-5-101-2006 и ГОСТ Р МЭК 60870-5-104-2004, а также порядок адресации этих параметров приведены в таблице Г.1.

Настройка протоколов информационного обмена осуществляется в программном комплексе "Конфигуратор - МТ".

Г.1.2 Описание возможностей блока при подключении к АСУ содержится в руководстве по эксплуатации ДИВГ.648228.092 РЭ.

Таблица Г.1 - Адресация параметров в протоколах информационного обмена согласно ГОСТ Р МЭК 60870-5-101-2006 и ГОСТ Р МЭК 60870-5-104-2004

Наименование группы параметров в программном комплексе "Конфигуратор - МТ"	Диапазон доступных адресов ¹⁾	Параметры для передачи
Входные дискретные сигналы	1 - 127	Все дискретные входы из таблицы 3
Двухэлементная информация	129 - 255	Все дискретные входы из таблицы 3
		Выходные сигналы функциональных схем БФПО, приведенные в таблице 9 Выходные сигналы функциональных схем ПМК
Выходные дискретные сигналы	257 - 383	Все дискретные выходы из таблицы 4
Служебные дискретные сигналы	385 - 511	Все дискретные входы из таблицы 3
		Выходные сигналы функциональных схем БФПО, приведенные в таблице 9 Выходные сигналы функциональных схем ПМК
Входные аналоговые сигналы ²⁾	513 - 639	Все параметры из п. 4.4.1.1
Расчётные аналоговые сигналы ²⁾	641 - 767	Все параметры из п. 4.4.1.1
Одиночные события релейной защиты	769 - 895	Выходные сигналы функциональных схем БФПО, приведенные в таблице 9
		Выходные сигналы функциональных схем ПМК
Накопительная информация	897 - 1023	Все параметры из таблицы 11
Самодиагностика блока	1153 - 1279	Все параметры из таблицы 12
Телеуправление	1281 - 1407	Все входные сигналы АСУ из таблицы 7

Продолжение таблицы Г.1

Наименование группы параметров в программном комплексе "Конфигуратор - МТ"	Диапазон доступных адресов ¹⁾	Параметры для передачи
Уставки аналоговые	1409 - 1535	Все уставки из таблицы 5, за исключением целочисленных
Уставки временные	1537 - 1663	Все уставки из таблицы 6
Уставки ключи	1665 - 1791	Все программные ключи из таблицы Б.1
Уставки целочисленные	1793 - 1919	Целочисленные уставки из таблицы 5
Уставки коэффициенты трансформации ³⁾	1921	Коэффициент трансформации трансформатора тока (вход I _A)
	1922	Коэффициент трансформации трансформатора тока (вход I _C)
	1923	Коэффициент трансформации трансформатора напряжения (вход U _{BC2})
	1924	Коэффициент трансформации трансформатора напряжения (вход 3U ₀)
	1925	Коэффициент трансформации трансформатора напряжения (вход U _{AB})
	1926	Коэффициент трансформации трансформатора напряжения (вход U _{BC})
Работа устройств защиты	2179	Выходной сигнал "Срабатывание защит" ⁴⁾
<p>¹⁾ Адресация внутри группы должна начинаться с минимально возможного адреса и не должна содержать пустых мест. Порядок следования параметров в группе произвольный.</p> <p>²⁾ Могут передаваться как первичные, так и вторичные значения величин.</p> <p>³⁾ Коэффициенты трансформации имеют фиксированную заводскую адресацию и обязательны для передачи в АСУ.</p> <p>⁴⁾ Приложение Б, рисунок Б.12.</p> <p>Примечание - Дополнительно для передачи могут быть использованы все параметры из приложения В.</p>		

Г.2 Протоколы информационного обмена MODBUS-RTU и MODBUS-TCP

Г.2.1 Перечень параметров, доступных для передачи в АСУ по протоколам информационного обмена MODBUS-RTU и MODBUS-TCP, а также порядок адресации этих параметров приведены в таблице Г.2.

Настройка протоколов информационного обмена осуществляется в программном комплексе "Конфигуратор - МТ".

Таблица Г.2 - Адресация параметров в протоколах информационного обмена MODBUS-RTU и MODBUS-TCP

Наименование группы параметров в программном комплексе "Конфигуратор - МТ"	Диапазон доступных адресов ¹⁾	Параметры для передачи
Дискретные входы (Discrete Inputs)	1 - 535	Все дискретные входы из таблицы 3
		Выходные сигналы функциональных схем БФПО, приведенные в таблице 9
		Выходные сигналы функциональных схем ПМК
		Все дискретные выходы из таблицы 4
Битовые сигналы (Coils)	1 - 535	Все входные сигналы АСУ из таблицы 7
		Все программные ключи из таблицы Б.1
Входные регистры (Input Registers)	1 - 535	Все параметры из п. 4.4.1.1 ²⁾
		Все параметры из таблицы 11
		Все параметры из таблицы 12
Регистры хранения (Holding Registers) ³⁾	1 - 527	Все уставки из таблицы 5
		Все уставки из таблицы 6
	65528	Коэффициент трансформации трансформатора тока (вход I _A)
	65529	Коэффициент трансформации трансформатора тока (вход I _C)
	65530	Коэффициент трансформации трансформатора напряжения (вход U _{BC2})
	65532	Коэффициент трансформации трансформатора напряжения (вход 3U ₀)
	65533	Коэффициент трансформации трансформатора напряжения (вход U _{AB})
65534	Коэффициент трансформации трансформатора напряжения (вход U _{BC})	
¹⁾ Порядок следования параметров в группе произвольный. ²⁾ Могут передаваться как первичные, так и вторичные значения величин. ³⁾ Коэффициенты трансформации имеют фиксированную заводскую адресацию и обязательны для передачи в АСУ. Примечание - Дополнительно для передачи могут быть использованы все параметры из приложения В.		

Г.3 Протокол информационного обмена согласно ГОСТ Р МЭК 60870-5-103-2005

Г.3.1 Перечень параметров, доступных для передачи в АСУ по протоколу информационного обмена согласно ГОСТ Р МЭК 60870-5-103-2005, а также порядок адресации параметров приведены в таблице Г.3.

Настройка протокола информационного обмена осуществляется в программном комплексе "Конфигуратор - МТ".

Для передачи сигналов согласно протоколу необходимо задать соответствие между описаниями сигналов ГОСТ Р МЭК 60870-5-103-2005 и выходными сигналами БФПО, ПМК. В графе "Выходные сигналы БФПО, ПМК" таблицы Г.3 приведены рекомендуемые выходные сигналы БФПО.

Таблица Г.3 - Адресация параметров в протоколе информационного обмена согласно ГОСТ Р МЭК 60870-5-103-2005

GIN	Описание сигнала согласно ГОСТ Р МЭК 60870-5-103-2005	ASDU	GI	FUN	INF	Выходные сигналы БФПО, ПМК
0x0100	Параметры сети					
0x0101	Ток фазы В	3.1	-	128	144	"IB, А"
0x0102	Ток фазы В	3.2	-	128	145	"IB, А"
0x0103	Напряжение А-В	3.2	-	128	145	"UAB, В"
0x0104	Ток фазы В	3.3	-	128	146	"IB, А"
0x0105	Напряжение А-В	3.3	-	128	146	"UAB, В"
0x0106	Активная мощность P	3.3	-	128	146	"P, кВт"
0x0107	Реактивная мощность Q	3.3	-	128	146	"Q, квар"
0x0108	Ток нейтрали In	3.4	-	128	147	-
0x0109	Напряжение нейтрали Ven	3.4	-	128	147	"3U0, В"
0x010A	Ток фазы А	9	-	128	148	"IA, А"
0x010B	Ток фазы В	9	-	128	148	"IB, А"
0x010C	Ток фазы С	9	-	128	148	"IC, А"
0x010D	Напряжение А-Е	9	-	128	148	-
0x010E	Напряжение В-Е	9	-	128	148	-
0x010F	Напряжение С-Е	9	-	128	148	-
0x0110	Активная мощность P	9	-	128	148	"P, кВт"
0x0111	Реактивная мощность Q	9	-	128	148	"Q, квар"
0x0112	Частота f	9	-	128	148	"F, Гц"
0x0200	Состояние					
Сигнализация состояний в направлении контроля						
0x0201	АПВ активно	1	+	160	16	-
0x0202	Светодиоды выключены	1	-	160	19	"Квитир. сигнал."
0x0203	Местная установка параметров	1	+	160	22	"МУ"
0x0204	Характеристика 1	1	+	128	23	"Программа уставок 1"
0x0205	Характеристика 2	1	+	128	24	"Программа уставок 2"
0x0206	Характеристика 3	1	+	128	25	-
0x0207	Характеристика 4	1	+	128	26	-
0x0208	Вспомогательный вход 1	1	+	160	27	-
0x0209	Вспомогательный вход 2	1	+	160	28	-
0x020A	Вспомогательный вход 3	1	+	160	29	-
0x020B	Вспомогательный вход 4	1	+	160	30	-
Контрольная информация в направлении контроля						
0x020C	Контроль измерений тока	1	+	160	32	-

Продолжение таблицы Г.3

GIN	Описание сигнала согласно ГОСТ Р МЭК 60870-5-103-2005	ASDU	GI	FUN	INF	Выходные сигналы БФПО, ПМК
0x020D	Контроль измерений напряжения	1	+	160	33	"Неиспр. ТН"
0x020E	Контроль последовательности фаз	1	+	160	35	"Ошибка фазировки"
0x020F	Контроль цепи отключения	1	+	160	36	"Неиспр. выкл."
0x0210	Работа резервной токовой защиты	1	+	128	37	"МТЗ пуск 1 ст."
0x0211	Повреждение предохранителя трансформатора напряжения	1	+	160	38	"Неиспр. ТН"
0x0212	Функционирование телезащиты нарушено	1	+	160	39	-
0x0213	Групповое предупреждение	1	+	160	46	"Реле Вызов"
0x0214	Групповой аварийный сигнал	1	+	160	47	"Реле Авар. откл."
Сигнализация о замыкании на землю в направлении контроля						
0x0215	Замыкание на землю фазы А	1	+	160	48	-
0x0216	Замыкание на землю фазы В	1	+	160	49	-
0x0217	Замыкание на землю фазы С	1	+	160	50	-
0x0218	Замыкание на землю на линии (впереди)	1	+	160	51	-
0x0219	Замыкание на землю на шинах (позади)	1	+	160	52	-
Сигнализация о повреждениях в направлении контроля						
0x021A	Запуск защиты, фаза А	2	+	160	64	-
0x021B	Запуск защиты, фаза В	2	+	160	65	-
0x021C	Запуск защиты, фаза С	2	+	160	66	-
0x021D	Запуск защиты, нулевая последовательность	2	+	160	67	"ОЗЗ пуск"
0x021E	Общее отключение	2	-	128	68	"Срабатывание защит"
0x021F	Отключение фазы А	2	-	160	69	-
0x0220	Отключение фазы В	2	-	160	70	-
0x0221	Отключение фазы С	2	-	160	71	-
0x0222	Отключение резервной защитой I>>	2	-	128	72	"ТО"
0x0223	Повреждение на линии	2	-	160	74	-
0x0224	Повреждение на шинах	2	-	128	75	-
0x0225	Передача сигнала телезащиты	2	-	160	76	-
0x0226	Прием сигнала телезащиты	2	-	160	77	-

Продолжение таблицы Г.3

GIN	Описание сигнала согласно ГОСТ Р МЭК 60870-5-103-2005	ASDU	GI	FUN	INF	Выходные сигналы БФПО, ПМК
0x0227	Зона 1	2	-	128	78	-
0x0228	Зона 2	2	-	128	79	-
0x0229	Зона 3	2	-	128	80	-
0x022A	Зона 4	2	-	128	81	-
0x022B	Зона 5	2	-	128	82	-
0x022C	Зона 6	2	-	128	83	-
0x022D	Общий запуск	2	+	160	84	-
0x022E	Отказ выключателя	2	-	160	85	"УРОВ сраб."
0x022F	Отключение I>	2	-	160	90	"МТЗ сраб. 1 ст."
0x0230	Отключение I>>	2	-	160	91	"ТО"
0x0231	Отключение In>	2	-	160	92	-
0x0232	Отключение In>>	2	-	160	93	-
Сигнализация о работе АПВ в направлении контроля						
0x0233	Выключатель включен при помощи АПВ	1	-	160	128	"АПВ сраб."
0x0234	Выключатель включен при помощи АПВ с задержкой	1	-	160	129	-
0x0235	АПВ заблокировано	1	+	160	130	-
0x0300	Дискретные входы и выходы					
Дискретные входы						
0x0301-0x0380	Частный диапазон	1	@ ¹⁾	@	@	Все дискретные входы из таблицы 3
Дискретные выходы						
0x0381-0x03FF	Частный диапазон	1	@	@	@	Все дискретные выходы из таблицы 4
0x0400	Выходные сигналы БФПО, ПМК					
0x0401-0x04C0	Частный диапазон	1	@	@	@	Выходные сигналы функциональных схем БФПО, приведенные в таблице 9. Выходные сигналы функциональных схем ПМК
0x04C1-0x04FF	Частный диапазон	2	@	@	@	Выходные сигналы функциональных схем БФПО, приведенные в таблице 9. Выходные сигналы функциональных схем ПМК
0x0500	Телеуправление					
0x0501	АПВ	20	-	160	16	-
0x0502	Выключение светодиодов	20	-	160	19	"АСУ_Квитирование"
0x0503	Активизировать характеристику 1	20	-	128	23	-
0x0504	Активизировать характеристику 2	20	-	128	24	-
0x0505	Активизировать характеристику 3	20	-	128	25	-

Продолжение таблицы Г.3

GIN	Описание сигнала согласно ГОСТ Р МЭК 60870-5-103-2005	ASDU	GI	FUN	INF	Выходные сигналы БФПО, ПМК
0x0506	Активизировать характеристику 4	20	-	128	26	-
0x0507-0x052D	Частный диапазон	20	-	@	@	Все входные сигналы АСУ из таблицы 7
0x0600	Самодиагностика блока					
0x0601-0x0620	Частный диапазон	1	@	@	@	"Реле Отказ БМРЗ"
0x0A00	Программные ключи					
0x0A01-0x0AFF	Частный диапазон	-	-	-	-	Все программные ключи из таблиц Б.1 и В.4
0x0B00	Программные ключи (продолжение)					
0x0B01-0x0BFF	Частный диапазон	-	-	-	-	Все программные ключи из таблиц Б.1 и В.4
0x0C00	Уставки защит и автоматики					
0x0C01-0x0CFF	Частный диапазон	-	-	-	-	Все уставки из таблиц 5 и В.2, за исключением целочисленных
0x0D00	Уставки по времени					
0x0D01-0x0DFE	Частный диапазон	-	-	-	-	Все уставки из таблиц 6 и В.3
0x0E00	Целочисленные уставки защит и автоматики					
0x0E01-0x0EFF	Частный диапазон	-	-	-	-	Целочисленные уставки из таблицы 5
0x0F00	Коэффициент трансформации ²⁾					
0x0F01	Частный диапазон	-	-	-	-	Ктр IA
0x0F02	Частный диапазон	-	-	-	-	Ктр IC
0x0F03	Частный диапазон	-	-	-	-	Ктр UBC2
0x0F04	Частный диапазон	-	-	-	-	Не используется
0x0F05	Частный диапазон	-	-	-	-	Ктр 3U0
0x0F06	Частный диапазон	-	-	-	-	Ктр UAB
0x0F07	Частный диапазон	-	-	-	-	Ктр UBC
0x0F08	Частный диапазон	-	-	-	-	Не используется
¹⁾ @ - параметр настраивается в программном комплексе "Конфигуратор - МТ". ²⁾ Коэффициенты трансформации имеют фиксированную заводскую адресацию и обязательны для передачи в АСУ.						

