

УТВЕРЖДЕН
ДИВГ.70274-01 13 01-ЛУ

БАЗОВОЕ ФУНКЦИОНАЛЬНОЕ ПРОГРАММНОЕ ОБЕСПЕЧЕНИЕ БФПО-120-КЛ-01

Описание программы

ДИВГ.70274-01 13 01

Листов 76

2026

Литера А

БФПО-120-КЛ-01_203 ДИВГ.70274-01 от 05.05.2026

Инв. № подл.	Подп. и дата	Взам. инв. №	Инв. № дубл.	Подп. и дата

АННОТАЦИЯ

Настоящий документ описания программы (далее – ОП) предназначен для ознакомления с основными возможностями и параметрами базового функционального программного обеспечения БФПО-120-КЛ-01 ДИВГ.70274-01 (далее – БФПО) в составе блока микропроцессорного релейной защиты БМРЗ (далее – блок).

В настоящем документе приведены следующие приложения:

- приложение А "Элементы функциональных схем";
- приложение Б "Алгоритмы функций защит, автоматики и управления";
- приложение В "Дополнительные пусковые органы схем ПМК";
- приложение Г "Определение направления мощности";
- приложение Д "Рекомендации по проверке функции СНОЗЗ";
- приложение Е "Описание функции определения места повреждения";
- приложение Ж "Расчет остаточного ресурса выключателя".

В настоящем документе применены обозначения и сокращения в соответствии с перечнем обозначений и сокращений.

Настоящее описание программы является объектом охраны в соответствии с международным и российским законодательствами об авторском праве. Любое несанкционированное использование описания программы, включая копирование, тиражирование и распространение, но не ограничиваясь этим, влечет применение к виновному лицу гражданско-правовой ответственности, а также уголовной ответственности в соответствии со статьей 146 УК РФ и административной ответственности в соответствии со статьей 7.12 КоАП РФ.

СОДЕРЖАНИЕ

Лист

1 Назначение	4
2 Функциональные характеристики	5
2.1 Аналоговые входы	5
2.2 Дискретные входы и выходы	5
2.3 Функциональные возможности блока	5
2.4 Параметры уставок функций	6
2.5 Входные сигналы АСУ	17
2.6 Входные сигналы БФПО	18
2.7 Выходные сигналы БФПО	20
2.8 Измерение и расчет параметров сети	25
2.9 Накопительная информация	26
3 Функции	28
3.1 Общее описание	28
3.2 Токовая отсечка (ТО)	28
3.3 Максимальная токовая защита (МТЗ)	29
3.4 Ускорение МТЗ (УМТЗ)	30
3.5 Дуговая защита (ДгЗ)	30
3.6 Защита от однофазных замыканий на землю (ЗОЗЗ)	31
3.7 Защита от обрыва фаз и несимметрии нагрузки (ЗОФ)	31
3.8 Защита минимального напряжения (ЗМН)	32
3.9 Защита минимального напряжения по фазным напряжениям (ЗМНф)	32
3.10 Защита от повышения напряжения (ЗПН)	32
3.11 Защита от повышения / понижения частоты (ЗППЧ)	33
3.12 Устройство резервирования при отказе выключателя (УРОВ)	33
3.13 Автоматическое повторное включение (АПВ)	33
3.14 Автоматическая частотная разгрузка (АЧР) и автоматическое повторное включение по частоте (ЧАПВ)	34
3.15 Автоматическая разгрузка по снижению напряжения (АРСН)	35
3.16 Автоматическое повторное включение по напряжению (АПВН)	35
3.17 Оперативное управление	36
3.18 Включение выключателя	36
3.19 Отключение выключателя	37
3.20 Функции сигнализации	37
3.21 Функции диагностики	38
3.22 Вспомогательные функции	39
3.23 Осциллографирование аварийных событий	42
Приложение А (справочное) Элементы функциональных схем	44
Приложение Б (обязательное) Алгоритмы функций защит, автоматики и управления	46
Приложение В (обязательное) Дополнительные пусковые органы схем ПМК	65
Приложение Г (справочное) Определение направления мощности	66
Приложение Д (справочное) Рекомендации по проверке функции СНОЗЗ	68
Приложение Е (справочное) Описание функции определения места повреждения	71
Приложение Ж (справочное) Расчет остаточного ресурса выключателя	73
Перечень обозначений и сокращений	75

1 Назначение

1.1 БФПО-120-КЛ-01 предназначено для выполнения функций релейной защиты, автоматики, управления и сигнализации присоединений напряжением 6 – 10 кВ (КЛ – кабельная линия).

Блок с БФПО-120-КЛ-01 должен подключаться к измерительным цепям в соответствии с рисунком 1.

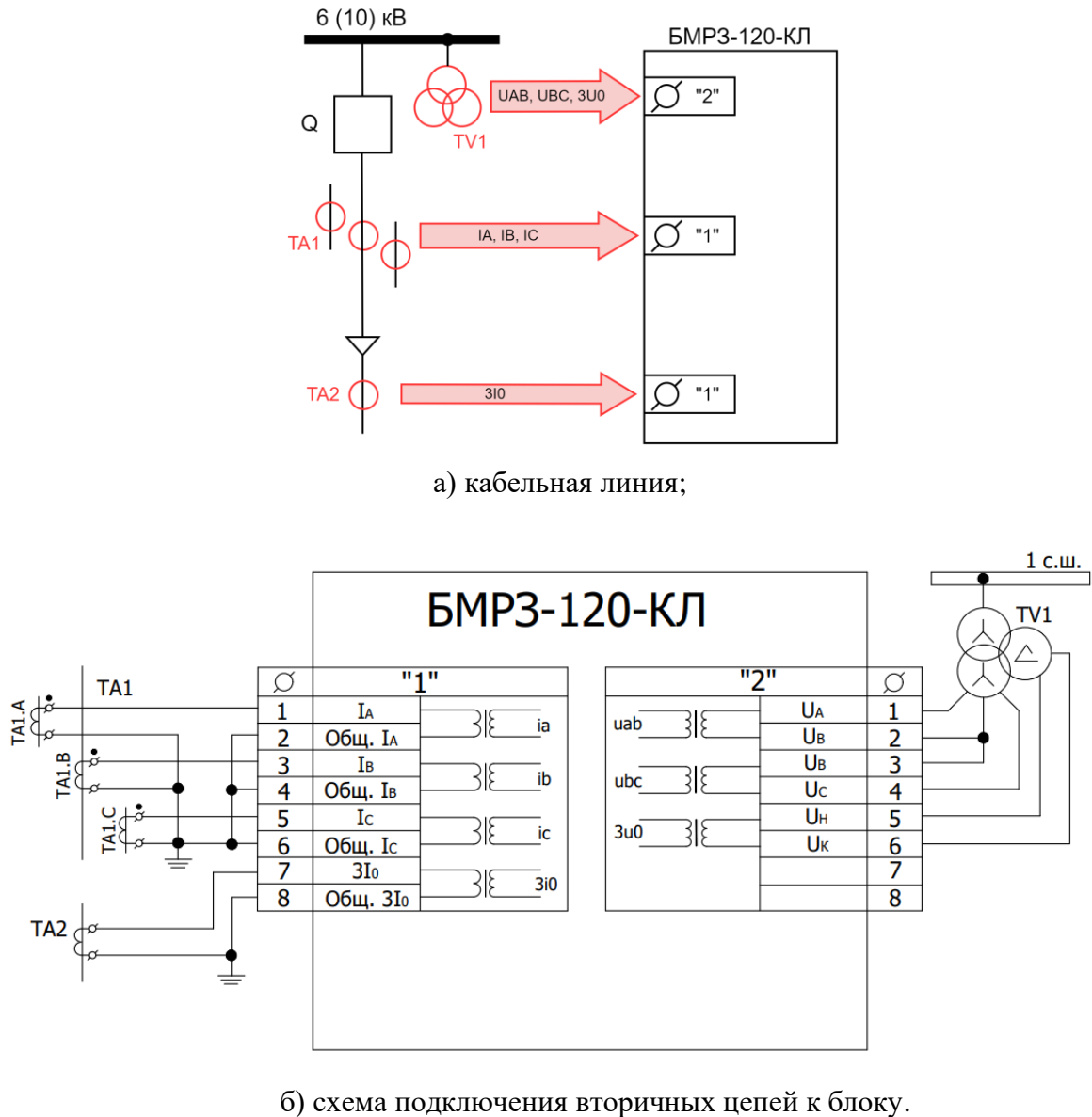


Рисунок 1 – Пример подключения измерительных цепей

ВНИМАНИЕ: ПАРАМЕТРЫ НАСТРОЙКИ ПОДЛЕЖАТ ИЗМЕНЕНИЮ ПОТРЕБИТЕЛЕМ ПОД КОНКРЕТНОЕ ЗАЩИЩАЕМОЕ ПРИСОЕДИНЕНИЕ!

2 Функциональные характеристики

2.1 Аналоговые входы

2.1.1 Блок с БФПО-120-КЛ-01 осуществляет обработку сигналов токов и напряжений в соответствии с таблицей 1.

Таблица 1 – Аналоговые входы

Вход	Номера контактов	Наименование сигнала	Диапазон контролируемых значений	Обозначение в функциональных схемах
1	1/1,1/2	Ток фазы А	От 0,2 до 200 А	ia
2	1/3,1/4	Ток фазы В	От 0,2 до 200 А	ib
3	1/5,1/6	Ток фазы С	От 0,2 до 200 А	ic
4	1/7,1/8	Ток нулевой последовательности	От 0,005 до 5 А	3i0
5	2/1,2/2	Линейное напряжение АВ	От 2 до 260 В	uab
6	2/3,2/4	Линейное напряжение ВС	От 2 до 260 В	ubc
7	2/5,2/6	Напряжение нулевой последовательности	От 2 до 260 В	3u0

2.2 Дискретные входы и выходы

2.2.1 БФПО обеспечивает обработку сигналов 10 дискретных входов. Все дискретные входы являются свободно назначаемыми.

2.2.2 БФПО обеспечивает выдачу сигналов на 10 дискретных выходов. Все дискретные выходы, кроме нормально замкнутого выхода «[К4] Отказ БМРЗ», являются свободно назначаемыми.

2.2.3 Схема электрическая подключения дискретных входов и выходов представлена в руководстве по эксплуатации ДИВГ.648228.123 РЭ.

2.3 Функциональные возможности блока

2.3.1 БФПО предусмотрена функциональная возможность оперативного управления выключателем с помощью кнопок лицевой панели "☒", "1" (включить), "☐" (отключить) (указано в руководстве по эксплуатации ДИВГ.648228.123 РЭ).

2.3.2 Основные функциональные возможности, реализуемые в БФПО, представлены в таблице 2.

Таблица 2 – Функциональные возможности блока

Наименование функции	Код ANSI
Токовая отсечка (ТО)	50
Максимальная токовая защита (МТЗ)	51

Наименование функции	Код ANSI
МТЗ с пуском по U и с комбинированным пуском	51V
Ускорение МТЗ (УМТЗ)	51HS
Направленная ТО / МТЗ	67
Дуговая защита (ДГЗ)	50ARC
Защита от однофазных замыканий на землю (ЗОЗЗ)	50G/51G
Защита от обрыва фаз и несимметрии нагрузки (ЗОФ)	46BC
Защита минимального напряжения (ЗМН)	27
Защита минимального напряжения по фазным напряжениям (ЗМНф)	27P
Защита от повышения напряжения (ЗПН)	59
Защита от повышения / понижения частоты (ЗППЧ)	81L/81H
Устройство резервирования при отказе выключателя (УРОВ)	50BF
Автоматическое повторное включение (АПВ)	79
Автоматическая частотная разгрузка (АЧР)	81L
Автоматическое повторное включение по частоте (ЧАПВ)	79/81L
Автоматическая разгрузка по снижению напряжения (АРСН)	27/47
Автоматическое повторное включение по напряжению (АПВН)	79/27
Управление выключателем	94
Сигнализация	30
Квитирование	86
Контроль цепей напряжения (КЦН)	60VTS
Определение места повреждения (ОМП)	21FL

2.4 Параметры уставок функций

2.4.1 Параметры уставок функций защит, автоматики и сигнализации приведены в таблице 3.

Таблица 3 – Параметры уставок

Уставка	Назначение	Диапазон	Дискретность	Тип параметра
Коэффициенты трансформации				
Ктр I	Коэффициент трансформации фазных ТТ	1 – 4000	1	Float
Ктр U	Коэффициент трансформации ТН	1 – 400	1	Float
Ктр 3I0	Коэффициент трансформации ТТНП	1 – 4000	1	Float
Ктр 3U0	Коэффициент трансформации доп. обмотки ТН	1 – 800	1	Float
ТО				
ТО.1 S1	Ввод первой ступени ТО	-	-	Ключ
ТО.1 S2	Контроль направления мощности ТО.1: 0 - ненаправленная; 1 - прямое направление; 2 - обратное направление	0 – 2	1	Int

Уставка	Назначение	Диапазон	Дискретность	Тип параметра
ТО.1 S3	Ввод блокировки первой ступени ТО по 2-ой гармонике	-	-	Ключ
ТО.1 T	Выдержка времени первой ступени ТО, с	0 – 300	0,01	Time
ТО.1 I	Ток срабатывания первой ступени ТО, А	0,5 – 200	0,01	Float
ТО.2 S1	Ввод второй ступени ТО	-	-	Ключ
ТО.2 S2	Контроль направления мощности ТО.2: 0 - ненаправленная; 1 - прямое направление; 2 - обратное направление	0 – 2	1	Int
ТО.2 S3	Ввод блокировки второй ступени ТО по 2-ой гармонике	-	-	Ключ
ТО.2 I	Ток срабатывания второй ступени ТО, А	0,5 – 200	0,01	Float
ТО.2 T	Выдержка времени второй ступени ТО, с	0 – 300	0,01	Time
БЛК2г S1	Ввод режима перекрестной блокировки по 2-ой гармонике	-	-	Ключ
БЛК2г I2г/I1г	Относительное значение 2-ой гармоники в фазном токе	0,1 – 1	0,01	Float
БЛК2г I	Ток сброса блокировки по 2-ой гармонике, А	0,5 – 200	0,01	Float
БЛК2г T	Максимальная длительность перекрестной блокировки, с	0,1 – 4	0,01	Time
МТЗ				
МТЗ.1 S1	Ввод первой ступени МТЗ	-	-	Ключ
МТЗ.1 S2	Контроль направления мощности МТЗ.1: 0 - ненаправленная; 1 - прямое направление; 2 - обратное направление	0 – 2	1	Int
МТЗ.1 S3	Контроль напряжения МТЗ.1: 0 - нет пуска по U; 1 - пуск по U; 2 - пуск по U или U2	0 – 2	1	Int
МТЗ.1 S4	Ввод зависимой времятоковой характеристики первой ступени МТЗ	-	-	Ключ
МТЗ.1 I	Ток срабатывания первой ступени МТЗ, А	0,5 – 200	0,01	Float
МТЗ.1 T	Выдержка времени первой ступени МТЗ, с	0 – 300	0,01	Time
МТЗ.1 U	Линейное напряжение пуска первой ступени МТЗ, В	3 – 260	1	Float
МТЗ.1 U2	Напряжение обратной последовательности пуска первой ступени МТЗ, В	3 – 100	1	Float

Уставка	Назначение	Диапазон	Дискретность	Тип параметра
МТЗ.1 Nхар.	Тип характеристики МТЗ.1: 1 - инверсная; 2 - сильно инверсная; 3 - длительно инверсная; 4 - чрезвычайно инверсная	1 – 4	1	Int
МТЗ.1 К	Временной коэффициент обратнозависимой характеристики	0,05 – 2	0,001	Float
РНМ Фмч	Угол максимальной чувствительности, °	-180 – +180	1	Float
МТЗ.2 S1	Ввод второй ступени МТЗ	-	-	Ключ
МТЗ.2 I	Ток срабатывания второй ступени МТЗ, А	0,5 – 200	0,01	Float
МТЗ.2 T	Выдержка времени второй ступени МТЗ, с	0 – 300	0,01	Time
УМТЗ				
УМТЗ S1	Ввод УМТЗ	-	-	Ключ
УМТЗ T	Выдержка времени ускоренной МТЗ, с	0 – 1	0,01	Time
ДгЗ				
ДгЗ S1	Ввод ДгЗ	-	-	Ключ
ДгЗ S2	Ввод контроля тока для ДгЗ	-	-	Ключ
ДгЗ I	Ток срабатывания ДгЗ, А	0,5 – 200	0,01	Float
ЗОЗЗ, СНОЗЗ				
ЗОЗЗ.1 S1	Ввод первой ступени ЗОЗЗ	-	-	Ключ
ЗОЗЗ.1 S2	Работа ЗОЗЗ.1: 0 - по ЗU0; 1 - по ЗI0; 2 - по ЗU0 и ЗI0; 3 - по ЗI0, ЗU0 и P0	0 – 3	1	Int
ЗОЗЗ.1 ЗU0	Напряжение срабатывания НП первой ступени ЗОЗЗ, В	3 – 260	1	Float
ЗОЗЗ.1 ЗI0	Ток срабатывания НП первой ступени ЗОЗЗ, А	0,01 – 5	0,01	Float
РНМнп Фмч	Угол максимальной чувствительности РНМ нулевой последовательности, °	-180 – +180	1	Float
РНМнп Фзоны	Угол зоны срабатывания направленной ЗОЗЗ, °	90 – 180	1	Float
ЗОЗЗ.1 T	Выдержка времени первой ступени ЗОЗЗ, с	0 – 300	0,01	Time
ЗОЗЗ.2 S1	Ввод второй ступени ЗОЗЗ	-	-	Ключ
ЗОЗЗ.2 S3	Работа ЗОЗЗ.2: [V] по расч. току ЗI0; [] по измер. току ЗI0	-	-	Ключ
ЗОЗЗ.2 ЗI0	Ток срабатывания НП второй ступени ЗОЗЗ, А	0,1 – 200	0,01	Float
ЗОЗЗ.2 T	Выдержка времени второй ступени ЗОЗЗ, с	0 – 300	0,01	Time
СНОЗЗ S1	Ввод СНОЗЗ	-	-	Ключ

Уставка	Назначение	Диапазон	Дискретность	Тип параметра
СНО33 S2	Тип нейтрали: [V] комп., резистивно-заземленная; [] изолированная	-	-	Ключ
3ОФ				
3ОФ S1	Ввод 3ОФ	-	-	Ключ
3ОФ S2	Работа 3ОФ: [V] по I2/I1; [] по I2	-	-	Ключ
3ОФ I2	Ток срабатывания обратной последовательности 3ОФ, А	0,25 – 20	0,01	Float
3ОФ К	Отношение токов обратной и прямой последовательностей 3ОФ	0,1 – 1	0,01	Float
3ОФ Т	Выдержка времени 3ОФ, с	0 – 300	0,01	Time
3МН				
3МН S1	Ввод 3МН	-	-	Ключ
3МН S2	Работа 3МН по: [V] по минимальному U; [] по максимальному U	-	-	Ключ
3МН S3	Ввод блокировки 3МН по напряжению U2	-	-	Ключ
3МН U	Напряжение срабатывания 3МН, В	3 – 260	1	Float
3МН U2	Напряжение блокировки обратной последовательности 3МН, В	3 – 100	1	Float
3МН Т	Выдержка времени 3МН, с	0 – 300	0,01	Time
3МНф				
3МНф S1	Ввод 3МН по фазным напряжениям	-	-	Ключ
3МНф Uф	Фазное напряжение срабатывания 3МНф, В	3 – 260	1	Float
3МНф Т	Выдержка времени 3МНф, с	0 – 300	0,01	Time
3ПН				
3ПН S1	Ввод 3ПН	-	-	Ключ
3ПН U	Напряжение срабатывания 3ПН, В	3 – 260	1	Float
3ПН Т	Выдержка времени 3ПН, с	0 – 300	0,01	Time
3ППЧ				
3ППЧ S1	Ввод 3ППЧ по повышению частоты	-	-	Ключ
3ППЧ S2	Ввод 3ППЧ по снижению частоты	-	-	Ключ
3ППЧ S3	Ввод 3ППЧ по скорости изменения частоты	-	-	Ключ
3ППЧ F>	Частота срабатывания 3ППЧ по повышению, Гц	49,5 – 55	0,01	Float

Уставка	Назначение	Диапазон	Дискретность	Тип параметра
ЗППЧ F<	Частота срабатывания ЗППЧ по снижению, Гц	45 – 50,5	0,01	Float
ЗППЧ dF/dt	Скорость изменения частоты срабатывания ЗППЧ, Гц/с	0,1 – 20	0,1	Float
ЗППЧ T1	Выдержка времени ЗППЧ по повышению частоты, с	0,1 – 300	0,01	Time
ЗППЧ T2	Выдержка времени ЗППЧ по снижению частоты, с	0,1 – 300	0,01	Time
ЗППЧ T3	Выдержка времени ЗППЧ по скорости изменения частоты, с	0,1 – 300	0,01	Time
УРОВ				
УРОВ S1	Ввод УРОВ	-	-	Ключ
УРОВ S2	Ввод ускорения УРОВ по SF6	-	-	Ключ
УРОВ I	Ток возврата УРОВ, А	0,25 – 5	0,01	Float
УРОВ T	Выдержка времени УРОВ, с	0,1 – 2	0,01	Time
АПВ				
АПВ S1	Ввод первого цикла АПВ	-	-	Ключ
АПВ S2	Ввод второго цикла АПВ	-	-	Ключ
АПВ T1ц	Выдержка времени первого цикла АПВ, с	0,1 – 100	0,01	Time
АПВ T2ц	Выдержка времени второго цикла АПВ, с	0,1 – 300	0,01	Time
АПВ Tгот	Время готовности АПВ, с	1 – 30	0,01	Time
Разгрузка по частоте и напряжению				
АЧР/ЧАПВ-А/Б				
АЧР/ЧАПВ S1	АЧР/ЧАПВ по логическим сигналам: [V] схема "Б"; [] схема "А"	-	-	Ключ
АЧРл S1	Ввод АЧР по входному логическому сигналу	-	-	Ключ
АЧРл T	Выдержка времени АЧР по входному логическому сигналу, с	0,15 – 100	0,01	Time
ЧАПВл S1	Ввод ЧАПВ по входному логическому сигналу	-	-	Ключ
ЧАПВл T	Выдержка времени ЧАПВ по входному логическому сигналу, с	5 – 300	0,01	Time
ЧАПВл Tгот	Время готовности ЧАПВ по входному логическому сигналу, с	1 – 30	0,01	Time
АЧР				
АЧР-1 S1	Ввод АЧР-1	-	-	Ключ
АЧР-1 S2	Ввод блокировки АЧР-1 по скорости снижения частоты	-	-	Ключ
АЧР-1 F	Частота срабатывания АЧР-1, Гц	45 – 50	0,1	Float

Уставка	Назначение	Диапазон	Дискретность	Тип параметра
АЧР-1 dF/dt	Скорость снижения частоты блокировки алгоритма АЧР-1, Гц/с	2 – 15	0,1	Float
АЧР-1 dF/dt Кв	Коэффициент возврата блокирующего ПО по скорости изменения частоты АЧР-1	0,2 – 0,99	0,01	Float
АЧР-1 T	Выдержка времени АЧР-1, с	0,15 – 100	0,01	Time
АЧР-2 S1	Ввод АЧР-2	-	-	Ключ
АЧР-2 S2	Ввод контроля напряжения для АЧР-2	-	-	Ключ
АЧР-2 F(п)	Частота пуска АЧР-2, Гц	45 – 50	0,1	Float
АЧР-2 F(в)	Частота возврата АЧР-2, Гц	45 – 50	0,1	Float
АЧР-2 U	Напряжение ускорения срабатывания АЧР-2, В	3 – 260	1	Float
АЧР-2 Tf	Выдержка времени АЧР-2, с	3 – 100	0,01	Time
АЧР-2 Tu	Выдержка времени АЧР-2 по напряжению, с	3 – 100	0,01	Time
АЧР-С S1	Ввод АЧР-С	-	-	Ключ
АЧР-С F	Частота срабатывания АЧР-С, Гц	45 – 50	0,1	Float
АЧР-С dF/dt	Скорость снижения частоты срабатывания АЧР-С, Гц/с	2 – 15	0,1	Float
ЧАПВ				
ЧАПВ S1	Ввод ЧАПВ по измеряемой частоте	-	-	Ключ
ЧАПВ S2	Ввод контроля напряжения для ЧАПВ по измеряемой частоте	-	-	Ключ
ЧАПВ F	Частота срабатывания ЧАПВ, Гц	45 – 50,5	0,1	Float
ЧАПВ U	Напряжение срабатывания ЧАПВ, В	3 – 260	1	Float
ЧАПВ T	Выдержка времени ЧАПВ, с	5 – 300	0,01	Time
ЧАПВ Tгот	Время готовности ЧАПВ, с	1 – 30	0,01	Time
АРСН				
АРСН S1	Ввод АРСН	-	-	Ключ
АРСН S2	Ввод блокировки АРСН по U2	-	-	Ключ
АРСН U	Напряжение срабатывания АРСН, В	3 – 260	1	Float
АРСН U2	Напряжение обратной последовательности срабатывания АРСН, В	3 – 100	1	Float
АРСН T	Выдержка времени АРСН, с	0,1 – 100	0,01	Time
АПВН				
АПВН S1	Ввод АПВН	-	-	Ключ
АПВН U	Напряжение срабатывания АПВН, В	3 – 260	1	Float
АПВН T	Время срабатывания АПВН, с	0,1 – 100	0,01	Time
АПВН Tгот	Время готовности АПВН, с	1 – 30	0,01	Time
АПВН Tконтр	Время контроля однократности срабатывания АПВН, с	1 – 100	0,01	Time

Уставка	Назначение	Диапазон	Дискретность	Тип параметра
КЦН				
КЦН S1	Ввод контроля цепей напряжения ТН	-	-	Ключ
КЦН Т	Выдержка времени срабатывания КЦН, с	0,1 – 20	0,01	Time
Управление выключателем				
ВЫКЛ S1	Управление выключателем: [V] имп. режим; [] с подтверждением от РПО, РПВ	-	-	Ключ
ОУ S1	Ввод блокировки управления выключателем с лицевой панели пульта блока	-	-	Ключ
ОУ S2	Ввод отключения выключателя по дискр. входу без контроля режимов ОУ	-	-	Ключ
ОУ S3	Ввод одновременной работы режимов управления по ДС и АСУ	-	-	Ключ
ВКЛ Тимп	Длительность импульса на включение выключателя, с	0,25 – 10	0,01	Time
ОТКЛ Тимп	Длительность импульса на отключение выключателя, с	0,25 – 10	0,01	Time
ОТКЛ Тоткл	Выдержка времени на сброс триггера отключения, с	0,1 – 0,25	0,01	Time
ОМП				
ОМП S1	Ввод ОМП	-	-	Ключ
ОМП Ил.ном	Номинальный ток линии, А	0,05 – 5	0,01	Float
ОМП N лин	Количество однородных участков линии	1 – 8	1	Int
ОМП L(1)	Длина первого участка линии, км	0,01 – 30	0,01	Float
ОМП X1(1)	Уд. реактивное сопротивление прямой последовательности участка 1, Ом/км	0,001 – 10	0,001	Float
ОМП L(2)	Длина второго участка линии, км	0,01 – 30	0,01	Float
ОМП X1(2)	Уд. реактивное сопротивление прямой последовательности участка 2, Ом/км	0,001 – 10	0,001	Float
ОМП L(3)	Длина третьего участка линии, км	0,01 – 30	0,01	Float
ОМП X1(3)	Уд. реактивное сопротивление прямой последовательности участка 3, Ом/км	0,001 – 10	0,001	Float
ОМП L(4)	Длина четвертого участка линии, км	0,01 – 30	0,01	Float
ОМП X1(4)	Уд. реактивное сопротивление прямой последовательности участка 4, Ом/км	0,001 – 10	0,001	Float
ОМП L(5)	Длина пятого участка линии, км	0,01 – 30	0,01	Float

Уставка	Назначение	Диапазон	Дискретность	Тип параметра
ОМП Х1(5)	Уд. реактивное сопротивление прямой последовательности участка 5, Ом/км	0,001 – 10	0,001	Float
ОМП L(6)	Длина шестого участка линии, км	0,01 – 30	0,01	Float
ОМП Х1(6)	Уд. реактивное сопротивление прямой последовательности участка 6, Ом/км	0,001 – 10	0,001	Float
ОМП L(7)	Длина седьмого участка линии, км	0,01 – 30	0,01	Float
ОМП Х1(7)	Уд. реактивное сопротивление прямой последовательности участка 7, Ом/км	0,001 – 10	0,001	Float
ОМП L(8)	Длина восьмого участка линии, км	0,01 – 30	0,01	Float
ОМП Х1(8)	Уд. реактивное сопротивление прямой последовательности участка 8, Ом/км	0,001 – 10	0,001	Float
Диагностика				
ДИАГ S1	Ввод алгоритма диагностики выключателя	-	-	Ключ
ДИАГ S2	Привод выключателя: [V] ЭМ; [] пруж.	-	-	Ключ
ДИАГ S3	Ввод контроля положения выключателя для сигнала Ав.ШП/Пружина	-	-	Ключ
ДИАГ S4	Ввод контроля РПВ 2	-	-	Ключ
ДИАГ Трпо.рпв	Выдержка времени диагностики положения выключателя, с	0,1 – 30	0,01	Time
ДИАГ Тпруж	Выдержка времени диагностики взвода пружины, с	0,1 – 30	0,01	Time
ДИАГ Тоткл	Выдержка времени диагностики отключения выключателя, с	0,1 – 30	0,01	Time
ДИАГ Твкл	Выдержка времени диагностики включения выключателя, с	0,1 – 30	0,01	Time
Настройка вызова				
ВЫЗ ТО.1 сраб.	Ввод ТО.1 сраб. на вызов	-	-	Ключ
ВЫЗ ТО.2 сраб.	Ввод ТО.2 сраб. на вызов	-	-	Ключ
ВЫЗ МТЗ.1 сраб.	Ввод МТЗ.1 сраб. на вызов	-	-	Ключ
ВЫЗ МТЗ.2 сраб.	Ввод МТЗ.2 сраб. на вызов	-	-	Ключ
ВЫЗ ДгЗ сраб.	Ввод ДгЗ сраб. на вызов	-	-	Ключ
ВЫЗ УРОВ сраб.	Ввод УРОВ сраб. на вызов	-	-	Ключ
ВЫЗ ЗОЗЗ.1 сраб.	Ввод ЗОЗЗ.1 сраб. на вызов	-	-	Ключ
ВЫЗ ЗОЗЗ.2 сраб.	Ввод ЗОЗЗ.2 сраб. на вызов	-	-	Ключ

Уставка	Назначение	Диапазон	Дискретность	Тип параметра
ВЫЗ СНОЗЗ сраб.	Ввод СНОЗЗ сраб. на вызов	-	-	Ключ
ВЫЗ ДгЗ неиспр.	Ввод ДгЗ неиспр. на вызов	-	-	Ключ
ВЫЗ ЗОФ сраб.	Ввод ЗОФ сраб. на вызов	-	-	Ключ
ВЫЗ ЗМНф сраб.	Ввод ЗМНф сраб. на вызов	-	-	Ключ
ВЫЗ УРОВп	Ввод УРОВп на вызов	-	-	Ключ
ВЫЗ СО сраб.	Ввод СО сраб. на вызов	-	-	Ключ
ВЫЗ Неиспр. выкл.	Ввод Неиспр. выкл. на вызов	-	-	Ключ
ВЫЗ Неиспр. ТН	Ввод Неиспр. ТН на вызов	-	-	Ключ
ВЫЗ УМТЗ сраб.	Ввод УМТЗ сраб. на вызов	-	-	Ключ
ВЫЗ АЧР сраб.	Ввод АЧР сраб. на вызов	-	-	Ключ
ВЫЗ ЧАПВ сраб.	Ввод ЧАПВ сраб. на вызов	-	-	Ключ
ВЫЗ АРСН сраб.	Ввод АРСН сраб. на вызов	-	-	Ключ
ВЫЗ АПВН сраб.	Ввод АПВН сраб. на вызов	-	-	Ключ
ВЫЗ ЗМН сраб.	Ввод ЗМН сраб. на вызов	-	-	Ключ
ВЫЗ ЗПН сраб.	Ввод ЗПН сраб. на вызов	-	-	Ключ
ВЫЗ ЗППЧ сраб.	Ввод ЗППЧ сраб. на вызов	-	-	Ключ
ВЫЗ SF6 Q 1 ст.	Ввод SF6 Q 1 ст. на вызов	-	-	Ключ
ВЫЗ SF6 блок. упр.	Ввод SF6 блок. упр. на вызов	-	-	Ключ
ВЫЗ Ресурс	Ввод Ресурс выключателя на вызов	-	-	Ключ
Осциллограф				
ОСЦ S1	Ввод пуска осциллографа по возврату заблокированных ПО	-	-	Ключ
ОСЦ Тпред	Длительность предыстории, с	0,1 – 1	0,01	Time
ОСЦ Тпост	Длительность поставарийной записи, с	0,1 – 10	0,01	Time
ОСЦ Тмакс	Максимальная длительность аварийного режима, с	1 – 30	0,01	Time
ОСЦ Тблок	Задержка на срабатывание блокировки от длительного пуска, с	0,1 – 30	0,01	Time
Ресурс выключателя				
РЕС S1	Ввод сигнализации по низкому остаточному ресурсу выключателя	-	-	Ключ
РЕС нач.зн.	Начальное значение ресурса выключателя, %	0 – 100	1	Float
РЕС сигн.	Критический остаточный ресурс выключателя, %	0 – 99	1	Float

Уставка	Назначение	Диапазон	Дискретность	Тип параметра
РЕС Ином	Номинальный ток выключателя, А	0,5 – 500	0,01	Float
РЕС Ио.ном	Номинальный ток отключения выключателя, А	0,5 – 4000	0,01	Float
РЕС Тоткл	Полное время отключения выключателя, с	0,01 – 1	0,01	Time
MP	Механический ресурс, циклов ВО	0 – 100000	1	Int
КР Ином	Коммутационный ресурс при номинальном токе, циклов ВО	0 – 100000	1	Int
КР Ио.ном	Коммутационный ресурс при номинальном токе отключения, циклов ВО	0 – 500	1	Int
Сумма высш. гарм. 3I0				
3I0вг S1	Учет 3-ей гармоники в расчете суммы высших гармоник тока 3I0	-	-	Ключ
3I0вг S2	Учет 5-ой гармоники в расчете суммы высших гармоник тока 3I0	-	-	Ключ
3I0вг S3	Учет 7-ой гармоники в расчете суммы высших гармоник тока 3I0	-	-	Ключ
3I0вг S4	Учет 9-ой гармоники в расчете суммы высших гармоник тока 3I0	-	-	Ключ
Прочие уставки				
ФА3 S1	Ввод контроля "неправильной фазировки"	-	-	Ключ
ПРОГР S1	Переключение программ уставок: 0 - по лог. входу Программа 2; 1 - импульсными командами; 2 - по направлению мощности	0 – 2	1	Int
ПРОГР Твоз	Длительность задержки при переходе на Программу 1, с	0,01 – 10	0,01	Time
Гр.ЗО33 S1	Ввод отстройки группового ЗО33 от доаварийного режима	-	-	Ключ
Гр.ЗО33 Курср	Коэффициент усреднения тока 3I0 для функции групповой ЗО33	0,01 – 0,99	0,01	Float
Дополнительные уставки				
SA01	Программный ключ SA01	-	-	Ключ
SA02	Программный ключ SA02	-	-	Ключ
SA03	Программный ключ SA03	-	-	Ключ
SA04	Программный ключ SA04	-	-	Ключ
SA05	Программный ключ SA05	-	-	Ключ
SA06	Программный ключ SA06	-	-	Ключ
SA07	Программный ключ SA07	-	-	Ключ
SA08	Программный ключ SA08	-	-	Ключ
SA09	Программный ключ SA09	-	-	Ключ

Уставка	Назначение	Диапазон	Дискретность	Тип параметра
SA10	Программный ключ SA10	-	-	Ключ
ПО> Iмакс 1	Уставка дополнительного пускового органа, А	0,5 – 200	0,01	Float
ПО> Iмакс 2	Уставка дополнительного пускового органа, А	0,5 – 200	0,01	Float
ПО> Iф	Уставка дополнительного пускового органа, А	0,5 – 200	0,01	Float
ПО< Iмакс	Уставка дополнительного пускового органа, А	0,5 – 200	0,01	Float
ПО> I2	Уставка дополнительного пускового органа, А	0,5 – 200	0,01	Float
ПО> 3I0	Уставка дополнительного пускового органа, А	0,01 – 5	0,01	Float
ПО> 3I0р	Уставка дополнительного пускового органа, А	0,5 – 200	0,01	Float
ПО> Uмакс	Уставка дополнительного пускового органа, В	3 – 260	1	Float
ПО< Uмин	Уставка дополнительного пускового органа, В	3 – 260	1	Float
ПО< Uмакс	Уставка дополнительного пускового органа, В	3 – 260	1	Float
ПО> U2	Уставка дополнительного пускового органа, В	3 – 260	1	Float
ПО> 3U0	Уставка дополнительного пускового органа, В	3 – 260	1	Float
ПО< F 1	Уставка дополнительного пускового органа, Гц	40 – 50	0,1	Float
ПО< F 2	Уставка дополнительного пускового органа, Гц	40 – 50	0,1	Float
ПО> F 1	Уставка дополнительного пускового органа, Гц	50 – 55	0,1	Float
ПО> F 2	Уставка дополнительного пускового органа, Гц	50 – 55	0,1	Float
TA01	Выдержка времени TA01, с	0 – 600	0,01	Time
TA02	Выдержка времени TA02, с	0 – 600	0,01	Time
TA03	Выдержка времени TA03, с	0 – 600	0,01	Time
TA04	Выдержка времени TA04, с	0 – 600	0,01	Time
TA05	Выдержка времени TA05, с	0 – 600	0,01	Time
TA06	Выдержка времени TA06, с	0 – 600	0,01	Time
TA07	Выдержка времени TA07, с	0 – 600	0,01	Time
TA08	Выдержка времени TA08, с	0 – 600	0,01	Time
TA09	Выдержка времени TA09, с	0 – 600	0,01	Time
TA10	Выдержка времени TA10, с	0 – 600	0,01	Time
TL01	Пользовательская выдержка времени, с/мин	1 – 60000	1	Int
TL02	Пользовательская выдержка времени, с/мин	1 – 60000	1	Int
TL03	Пользовательская выдержка времени, с/мин	1 – 60000	1	Int

Уставка	Назначение	Диапазон	Дискретность	Тип параметра
Телеизмерения				
ТИ S1	Ввод алгоритма фильтрации сигналов для телеизмерений по протоколам АСУ	-	-	Ключ
ТИ Тф	Постоянная времени сглаживающего фильтра, с	0,04 – 5	0,01	Time
ТИ Тдец	Период прореживания (децимация) измеряемых сигналов передаваемых по протоколам АСУ, с	0 – 60	0,01	Time

2.5 Входные сигналы АСУ

2.5.1 Входные сигналы АСУ, доступные для использования при создании дополнительных функциональных схем, приведены в таблице 4.

Таблица 4 – Входные сигналы АСУ

Наименование сигнала	Номер рисунка в приложении Б	Функция сигнала
АСУ_Включить	Б.16	Включение выключателя из АСУ
АСУ_Отключить	Б.16	Отключение выключателя из АСУ
АСУ_Квитирование	Б.20	Сигнал на квитирование сигнализации из АСУ
АСУ_Осциллограф	-	Пуск осциллограммы из АСУ
АСУ_Вход 1	-	Назначаемая команда из АСУ
АСУ_Вход 2	-	Назначаемая команда из АСУ
АСУ_Вход 3	-	Назначаемая команда из АСУ
АСУ_Вход 4	-	Назначаемая команда из АСУ
АСУ_Вход 5	-	Назначаемая команда из АСУ
АСУ_Вход 6	-	Назначаемая команда из АСУ
АСУ_Вход 7	-	Назначаемая команда из АСУ
АСУ_Вход 8	-	Назначаемая команда из АСУ
АСУ_Программа 1	-	Переключение на первую программу уставок из АСУ
АСУ_Программа 2	-	Переключение на вторую программу уставок из АСУ

Сигналы, приведенные в таблице 4, на рисунках функциональных схем алгоритмов приложения Б обозначены символом «@».

2.6 Входные сигналы БФПО

2.6.1 Входные сигналы функциональных схем БФПО, доступные для использования при создании дополнительных функциональных схем, приведены в таблице 5.

Таблица 5 – Входные сигналы функциональных схем БФПО

Наименование сигнала	Номер рисунка в приложении Б	Функция сигнала
АПВ 2ц блок.	Б.12	Блокировка второго цикла АПВ
АПВ пуск	Б.12	Пуск АПВ
АПВ запрет	Б.12	Запрет работы АПВ
АПВН блок.	Б.15	Блокировка АПВН
АРСН блок.	Б.13в	Блокировка АРСН
АЧРл	Б.13а, Б.13б	Пуск АЧР по входному логическому сигналу
АЧРл блок.	Б.13а, Б.13б	Блокировка АЧР по входному логическому сигналу
АЧР блок.	Б.13в	Блокировка АЧР
Ав. ТН откл.	Б.24	Подключение сигнала положения автоматического выключателя измерительного ТН
Ав.ШП/Пружина	Б.17, Б.23	Готовность привода к включению
Авар. откл. блок.	Б.21	Блокировка выдачи сигнала аварийного отключения
Бл.смены пр.уст.из АСУ	-	Блокировка смены программы уставок из АСУ
Бл.смены пр.уст.по Р	-	Блокировка смены программы уставок по направлению мощности
Бл.смены пр.уст.по SIU	-	Блокировка смены программы уставок по входным логическим сигналам
Включение блок.	Б.17	Блокировка включения выключателя
Включение внеш.	Б.17	Команда на включение выключателя
Вывод ПОН МТЗ.1	Б.02	Вывод контроля ПОН для МТЗ.1
Вывод РНМ МТЗ.1	Б.02	Вывод контроля РНМ для МТЗ.1
Вывод РНМ ТО.1	Б.01	Вывод контроля РНМ для ТО.1
Вывод РНМ ТО.2	Б.01	Вывод контроля РНМ для ТО.2
Вызов блок.	Б.22	Блокировка функции вызова
Вызов польз.	Б.22	Срабатывание алгоритма вызова по внешнему сигналу
ДгЗ блок.	Б.04	Блокировка защиты от дуговых замыканий
ДгЗ датчик	Б.04	Подключение датчика защиты от дуговых замыканий
ЗМН блок.	Б.07	Блокировка ЗМН
ЗМНф блок.	Б.08	Блокировка ЗМН по фазным напряжениям
ЗОЗ3.1 блок.	Б.05	Блокировка первой ступени ЗОЗ3
ЗОЗ3.2 блок.	Б.05	Блокировка второй ступени ЗОЗ3
ЗОФ блок.	Б.06	Блокировка пуска ЗОФ
ЗПН блок.	Б.09	Блокировка пуска ЗПН
ЗППЧ F блок.	Б.10	Блокировка ЗППЧ по частоте
ЗППЧ dF/dt блок.	Б.10	Блокировка ЗППЧ по скорости изменения частоты
Квитир. внеш.	Б.20	Квитирование сигнализации внешним сигналом
КЦН блок.	Б.24	Блокировка КЦН

Наименование сигнала	Номер рисунка в приложении Б	Функция сигнала
МТЗ.1 блок.	Б.02	Блокировка пуска первой ступени МТЗ
МТЗ.2 блок.	Б.02	Блокировка пуска второй ступени МТЗ
ОМП блок.	-	Блокировка ОМП
ОМП пуск	-	Сигнал пуска ОМП от внешних защит
Откл. по защитам	Б.18	Отключение по защитам (выполнен в ПМК)
Откл. от автоматики	Б.18	Отключение от автоматики (выполнен в ПМК)
Опер. вкл. блок.	Б.17	Блокировка оперативного включения выключателя
ОУ	Б.16	Выбор режима (места) управления
ОУ Включить	Б.16	Команда оперативного включения выключателя
ОУ Отключить	Б.16	Команда оперативного отключения выключателя
Программа 1	-	Переключение на первую программу уставок по переднему фронту
Программа 2	-	Переключение на вторую программу уставок по наличию сигнала / по переднему фронту
Пуск осц. 1	-	Сигнал на пуск записи осциллограммы
Пуск осц. 2	-	Сигнал на пуск записи осциллограммы
Пуск осц. 3	-	Сигнал на пуск записи осциллограммы
Пуск осц. 4	-	Сигнал на пуск записи осциллограммы
Пуск осц. 5	-	Сигнал на пуск записи осциллограммы
Пуск осц. 6	-	Сигнал на пуск записи осциллограммы
Пуск осц. 7	-	Сигнал на пуск записи осциллограммы
Пуск осц. 8	-	Сигнал на пуск записи осциллограммы
Пуск осц. 9	-	Сигнал на пуск записи осциллограммы
Пуск осц. 10	-	Сигнал на пуск записи осциллограммы
Пуск осц. 11	-	Сигнал на пуск записи осциллограммы
Пуск осц. 12	-	Сигнал на пуск записи осциллограммы
Пуск осц. 13	-	Сигнал на пуск записи осциллограммы
Пуск осц. 14	-	Сигнал на пуск записи осциллограммы
Пуск осц. 15	-	Сигнал на пуск записи осциллограммы
Пуск осц. 16	-	Сигнал на пуск записи осциллограммы
РПВ	Б.07, Б.08, Б.09, Б.12, Б.13а, Б.13б, Б.14, Б.15, Б.17, Б.19, Б.21, Б.23	Положение выключателя - включено
РПВ 2	Б.23	Подключение сигнала РПВ при наличии двух электромагнитов отключения
РПО	Б.03, Б.12, Б.18, Б.19, Б.21, Б.23	Положение выключателя - отключено
СНОЗЗ блок.	Б.05	Блокировка СНОЗЗ
СО блок.	Б.19	Блокировка функции СО
Сброс максметров	-	Сброс значений максметров
Сброс максметров Р и Q	-	Сброс максметров активной и реактивной мощности
Сброс накопителей	-	Сброс значений накопителей
ТО.1 блок.	Б.01	Блокировка пуска первой ступени ТО
ТО.2 блок.	Б.01	Блокировка пуска второй ступени ТО
УМТЗ блок.	Б.03	Блокировка УМТЗ
УРОВ блок.	Б.11	Блокировка работы алгоритма УРОВ
УРОВ от защ.	Б.11	Пуск УРОВ от защит

Наименование сигнала	Номер рисунка в приложении Б	Функция сигнала
Уск. ступени	Б.03	Ускоренные ступени МТЗ (выполнен в ПМК)
УРОВп	Б.11, Б.22	Команда на отключение при срабатывании УРОВ нижестоящих защит
ЧАПВл	Б.13а	Пуск ЧАПВ-А по входному логическому сигналу
ЧАПВл блок.	Б.13а, Б.13б	Блокировка ЧАПВ по входному логическому сигналу
ЧАПВ блок.	Б.14	Блокировка ЧАПВ
SF6 Q 1 ст.	Б.22	Сигнал срабатывания первой ступени снижения давления элегаза
SF6 блок. упр.	Б.11, Б.17, Б.18, Б.22, Б.23	Ускорение УРОВ по снижению давления элегаза, блокировка управления выключателем

Сигналы, приведенные в таблице 5, на рисунках функциональных схем алгоритмов приложения Б обозначены символом «SIU».

2.7 Выходные сигналы БФПО

2.7.1 Выходные сигналы функциональных схем БФПО, доступные для использования при создании схем ПМК, в таблице назначений, а также для передачи в АСУ, приведены в таблице 6.

Таблица 6 – Выходные сигналы функциональных схем БФПО

Наименование сигнала	Номер рисунка в приложениях Б и В	Функция сигнала
ТО.1 пуск	Б.01	Пуск 1-ой ступени ТО
ТО.1 сраб.	Б.01	Срабатывание 1-ой ступени ТО
ТО.2 пуск	Б.01	Пуск 2-ой ступени ТО
ТО.2 сраб.	Б.01	Срабатывание 2-ой ступени ТО
Блок. А по 2г	Б.01	Блокировка фазы А по 2-ой гармонике
Блок. В по 2г	Б.01	Блокировка фазы В по 2-ой гармонике
Блок. С по 2г	Б.01	Блокировка фазы С по 2-ой гармонике
П.блок. по 2г	Б.01	Перекрестная блокировка по 2-ой гармонике
МТЗ.1 пуск	Б.02	Пуск 1-ой ступени МТЗ
МТЗ.1 сраб.	Б.02	Срабатывание 1-ой ступени МТЗ
МТЗ.2 пуск	Б.02	Пуск 2-ой ступени МТЗ
МТЗ.2 сраб.	Б.02	Срабатывание 2-ой ступени МТЗ
ПОН МТЗ.1	Б.02	Срабатывание пусковых органов напряжения МТЗ.1
УМТЗ пуск	Б.03	Пуск УМТЗ
УМТЗ сраб.	Б.03	Срабатывание УМТЗ
ДгЗ сраб.	Б.04	Срабатывание ДгЗ
ДгЗ неиспр.	Б.04	Неисправность датчика ДгЗ: длительное наличие сигнала
ДгЗ пуск по I	Б.04	Срабатывание токового пускового органа ДгЗ
ЗОЗЗ.1 пуск	Б.05	Пуск 1-ой ступени ЗОЗЗ
ЗОЗЗ.1 сраб.	Б.05	Срабатывание 1-ой ступени ЗОЗЗ
ЗОЗЗ.2 пуск	Б.05	Пуск 2-ой ступени ЗОЗЗ
ЗОЗЗ.2 сраб.	Б.05	Срабатывание 2-ой ступени ЗОЗЗ

Наименование сигнала	Номер рисунка в приложениях Б и В	Функция сигнала
СНОЗЗ сраб.	Б.05	Срабатывание алгоритма СНОЗЗ
ЗОФ пуск	Б.06	Пуск ЗОФ
ЗОФ сраб.	Б.06	Срабатывание ЗОФ
ЗМН сраб.	Б.07	Срабатывание ЗМН
ЗМН пуск	Б.07	Пуск ЗМН
ЗМНф пуск	Б.08	Пуск ЗМНф
ЗМНф сраб.	Б.08	Срабатывание ЗМНф
ЗМНф UA<	Б.08	Срабатывание ЗМНф по фазе А
ЗМНф UB<	Б.08	Срабатывание ЗМНф по фазе В
ЗМНф UC<	Б.08	Срабатывание ЗМНф по фазе С
ЗПН пуск	Б.09	Пуск ЗПН
ЗПН сраб.	Б.09	Срабатывание ЗПН
ЗППЧ F< сраб.	Б.10	Срабатывание ЗППЧ по снижению частоты
ЗППЧ dF/dt сраб.	Б.10	Срабатывание ЗППЧ по скорости изменения частоты
ЗППЧ F> пуск	Б.10	Пуск ЗППЧ по повышению частоты
ЗППЧ F< пуск	Б.10	Пуск ЗППЧ по снижению частоты
ЗППЧ F> сраб.	Б.10	Срабатывание ЗППЧ по повышению частоты
ЗППЧ dF/dt пуск	Б.10	Пуск ЗППЧ по скорости изменения частоты
УРОВ пуск	Б.11	Пуск УРОВ
УРОВ сраб.	Б.11	Срабатывание УРОВ
АПВ 1 пуск	Б.12	Пуск 1-го цикла АПВ
АПВ 2 пуск	Б.12	Пуск 2-го цикла АПВ
АПВ сраб.	Б.12	Срабатывание АПВ
АПВ заблок.	Б.12	АПВ заблокировано
АЧР-А пуск	Б.13а	Пуск АЧР по входному логическому сигналу
АЧР-А сраб.	Б.13а	Срабатывание АЧР по входному логическому сигналу
ЧАПВ-А пуск	Б.13а	Пуск ЧАПВ по входному логическому сигналу
ЧАПВ-А сраб.	Б.13а	Срабатывание ЧАПВ по входному логическому сигналу
АЧР-Б пуск	Б.13б	Пуск АЧР по входному логическому сигналу
АЧР-Б сраб.	Б.13б	Срабатывание АЧР по входному логическому сигналу
ЧАПВ-Б пуск	Б.13б	Пуск ЧАПВ по входному логическому сигналу
ЧАПВ-Б сраб.	Б.13б	Срабатывание ЧАПВ по входному логическому сигналу
АЧР пуск	Б.13в	Пуск АЧР
АЧР сраб.	Б.13в	Срабатывание АЧР
АРСН пуск	Б.13в	Пуск АРСН
АРСН сраб.	Б.13в	Срабатывание АРСН
ЧАПВ пуск	Б.14	Пуск ЧАПВ
ЧАПВ сраб.	Б.14	Срабатывание ЧАПВ
АПВН пуск	Б.15	Пуск АПВН
АПВН сраб.	Б.15	Срабатывание АПВН
МУ	Б.16	Блок в режиме местного оперативного управления (только с кнопок блока)
Опер. вкл.	Б.16	Команда оперативного включения выключателя
Опер. откл.	Б.16	Команда оперативного отключения выключателя
Упр. по ДС	Б.16	Сигнализация управления выключателем по дискретным сигналам

Наименование сигнала	Номер рисунка в приложениях Б и В	Функция сигнала
Упр. по АСУ	Б.16	Сигнализация управления выключателем по каналам АСУ
БМВ сраб.	Б.17	Срабатывание блокировки от многократных включений
Реле Включить	Б.17	Сигнал на реле включения выключателя
Включение заблок.	Б.17	Включение заблокировано
Автом. включение	Б.17	Автоматическое включение
Реле Отключить	Б.18	Сигнал на реле отключения выключателя
Срабатывание защит	Б.18	Срабатывание защит
Отключить	Б.18	-
Автом. откл.	Б.18	Отключение от автоматики
СО сраб.	Б.19	Сигнал о самопроизвольном отключении выключателя
Квитир. сигнал.	Б.20	Сигнал квитирования сигнализации
Реле Авар. откл.	Б.21	Сигнал на реле аварийного отключения
Вызов ТО.1 сраб.	-	Причина срабатывания вызывной сигнализации
Вызов ТО.2 сраб.	-	Причина срабатывания вызывной сигнализации
Вызов МТЗ.1 сраб.	-	Причина срабатывания вызывной сигнализации
Вызов УМТЗ сраб.	-	Причина срабатывания вызывной сигнализации
Вызов ДгЗ сраб.	-	Причина срабатывания вызывной сигнализации
Вызов УРОВп	-	Причина срабатывания вызывной сигнализации
Вызов УРОВ сраб.	-	Причина срабатывания вызывной сигнализации
Вызов ЗОЗЗ.1 сраб.	-	Причина срабатывания вызывной сигнализации
Вызов ЗОЗЗ.2 сраб.	-	Причина срабатывания вызывной сигнализации
Вызов ДгЗ неиспр.	-	Причина срабатывания вызывной сигнализации
Вызов ЗОФ сраб.	-	Причина срабатывания вызывной сигнализации
Вызов СО сраб.	-	Причина срабатывания вызывной сигнализации
Вызов Неиспр. ТН	-	Причина срабатывания вызывной сигнализации
Вызов Неиспр. выкл.	-	Причина срабатывания вызывной сигнализации
Вызов SF6 блок. упр.	-	Причина срабатывания вызывной сигнализации
Вызов АЧР-А сраб.	-	Причина срабатывания вызывной сигнализации
Вызов ЧАПВ сраб.	-	Причина срабатывания вызывной сигнализации
Вызов АПВН сраб.	-	Причина срабатывания вызывной сигнализации
Вызов пользователя	-	Причина срабатывания вызывной сигнализации
Вызов АЧР-Б сраб.	-	Причина срабатывания вызывной сигнализации
Вызов СНОЗЗ сраб.	-	Причина срабатывания вызывной сигнализации
Вызов SF6 Q 1 ст.	-	Причина срабатывания вызывной сигнализации
Вызов Ресурс выкл.	-	Причина срабатывания вызывной сигнализации
Вызов ЗМНф сраб.	-	Причина срабатывания вызывной сигнализации
Вызов АРСН сраб.	-	Причина срабатывания вызывной сигнализации
Вызов ЧАПВ-А сраб.	-	Причина срабатывания вызывной сигнализации
Вызов ЧАПВ-Б сраб.	-	Причина срабатывания вызывной сигнализации
Вызов МТЗ.2 сраб.	-	Причина срабатывания вызывной сигнализации
Вызов АЧР сраб.	-	Причина срабатывания вызывной сигнализации
Вызов ЗПН сраб.	-	Причина срабатывания вызывной сигнализации
Вызов ЗМН сраб.	-	Причина срабатывания вызывной сигнализации
Вызов ЗППЧ F> сраб.	-	Причина срабатывания вызывной сигнализации
Вызов ЗППЧ F< сраб.	-	Причина срабатывания вызывной сигнализации
Вызов ЗППЧ dF/dt сраб.	-	Причина срабатывания вызывной сигнализации

Наименование сигнала	Номер рисунка в приложениях Б и В	Функция сигнала
Реле Вызов	Б.22	Сигнал на реле вызова
Неиспр. выкл.	Б.23	Сигнал о неисправности выключателя
Реле Отказ БМРЗ	Б.23	Сигнал на реле Отказ БМРЗ
Неиспр. откл.	Б.23	Неисправность выключателя: выключатель не отключился
Неиспр. вкл.	Б.23	Неисправность выключателя: выключатель не включился
Ресурс выключателя	Б.23	Сигнал низкого остаточного ресурса выключателя
Неиспр. ТН пуск	Б.24	Пуск алгоритма контроля неисправности цепей ТН
Неиспр. ТН	Б.24	Срабатывание алгоритма контроля неисправности цепей ТН
"ПО> Iмакс 1" сраб.	В.01	Сигнал срабатывания дополнительного пускового органа
"ПО> Iмакс 2" сраб.	В.01	Сигнал срабатывания дополнительного пускового органа
"ПО< Iмакс" сраб.	В.01	Сигнал срабатывания дополнительного пускового органа
"ПО> I2" сраб.	В.01	Сигнал срабатывания дополнительного пускового органа
"ПО> 3I0" сраб.	В.01	Сигнал срабатывания дополнительного пускового органа
"ПО> 3I0р" сраб.	В.01	Сигнал срабатывания дополнительного пускового органа
"ПО> Uмакс" сраб.	В.01	Сигнал срабатывания дополнительного пускового органа
"ПО< Uмакс" сраб.	В.01	Сигнал срабатывания дополнительного пускового органа
"ПО< Uмин" сраб.	В.01	Сигнал срабатывания дополнительного пускового органа
"ПО> U2" сраб.	В.01	Сигнал срабатывания дополнительного пускового органа
"ПО> 3U0" сраб.	В.01	Сигнал срабатывания дополнительного пускового органа
"ПО> Iф" сраб.А	В.01	Сигнал срабатывания дополнительного пускового органа
"ПО> Iф" сраб.В	В.01	Сигнал срабатывания дополнительного пускового органа
"ПО> Iф" сраб.С	В.01	Сигнал срабатывания дополнительного пускового органа
"ПО< F 2" сраб.	В.01	Сигнал срабатывания дополнительного пускового органа
"ПО< F 1" сраб.	В.01	Сигнал срабатывания дополнительного пускового органа
"ПО> F 2" сраб.	В.01	Сигнал срабатывания дополнительного пускового органа
"ПО> F 1" сраб.	В.01	Сигнал срабатывания дополнительного пускового органа
АПВ введено	-	АПВ введено (ключ АПВ S1)
Программа уставок 1	-	Активирована программа уставок 1
Программа уставок 2	-	Активирована программа уставок 2
Запрет см.пр.уст. АСУ	-	Смена программы уставок из АСУ запрещена

Наименование сигнала	Номер рисунка в приложениях Б и В	Функция сигнала
Режим ТЕСТ	-	Сигнализация работы блока в режиме ТЕСТ
Недост. IA	-	Сигнал о недостоверном значении тока IA
Недост. IB	-	Сигнал о недостоверном значении тока IB
Недост. IC	-	Сигнал о недостоверном значении тока IC
Недост. UAB	-	Сигнал о недостоверном значении напряжения UAB
Недост. UBC	-	Сигнал о недостоверном значении напряжения UBC
Недост. UCA	-	Сигнал о недостоверном значении напряжения UCA
Недост. 3U0	-	Сигнал о недостоверном значении напряжения 3U0
Недост. 3I0	-	Сигнал о недостоверном значении тока 3I0
Недост. I1	-	Сигнал о недостоверном значении тока I1
Недост. U1	-	Сигнал о недостоверном значении напряжения U1
Недост. F	-	Сигнал о недостоверном значении частоты
Недост. S	-	Сигнал о недостоверном значении полной мощности
Недост. IC^UAB	-	Сигнал о недостоверном значении угла между током IC и напряжением UAB
Недост. IA^UBC	-	Сигнал о недостоверном значении угла между током IA и напряжением UBC
Недост. IB^UCA	-	Сигнал о недостоверном значении угла между током IB и напряжением UCA
Недост. 3I0^3U0	-	Сигнал о недостоверном значении угла между током 3I0 и напряжением 3U0
Недост. I2	-	Сигнал о недостоверном значении тока I2
Недост. 3I0 расч.	-	Сигнал о недостоверном значении расчетного тока 3I0
Недост. U2	-	Сигнал о недостоверном значении напряжения U2
Недост. P	-	Сигнал о недостоверном значении активной мощности
Недост. Q	-	Сигнал о недостоверном значении реактивной мощности
Недост. cos	-	Сигнал о недостоверном значении коэффициента мощности
Недост. I2/I1	-	Сигнал о недостоверном значении отношения токов I2/I1
Результат ОМП	-	Результат ОМП
ОМП: повр. фазы А	-	Повреждение фазы А
ОМП: повр. фазы В	-	Повреждение фазы В
ОМП: повр. фазы С	-	Повреждение фазы С
ОМП: недост.	-	Недостоверный результат ОМП
Ошибка фазировки	-	Сигнализация о неправильном подключении аналоговых цепей
Pa прямое	-	Прямое направление мощности фазы А
Pb прямое	-	Прямое направление мощности фазы В
Pc прямое	-	Прямое направление мощности фазы С
Pa недост.	-	Направление мощности по фазе А недостоверно
Pb недост.	-	Направление мощности по фазе В недостоверно
Pc недост.	-	Направление мощности по фазе С недостоверно

Наименование сигнала	Номер рисунка в приложениях Б и В	Функция сигнала
P0 прямое	-	Прямое направление мощности нулевой последовательности

2.8 Измерение и расчет параметров сети

2.8.1 Измеряемые и расчетные параметры сети приведены в таблице 7.

Таблица 7 – Параметры сети

Наименование параметра	Описание	Тип
IA, А	Действующее значение тока IA, А	Float
IB, А	Действующее значение тока IB, А	Float
IC, А	Действующее значение тока IC, А	Float
UAB, В	Действующее значение напряжения UAB, В	Float
UBC, В	Действующее значение напряжения UBC, В	Float
UCA, В	Действующее значение напряжения UCA, В	Float
3I0, А	Действующее значение утроенного тока нулевой последовательности, А	Float
3I0 расч., А	Действующее значение расчетного утроенного тока нулевой последовательности, А	Float
3U0, В	Действующее значение утроенного напряжения нулевой последовательности, В	Float
UA, В	Действующее значение напряжения UA, В	Float
UB, В	Действующее значение напряжения UB, В	Float
UC, В	Действующее значение напряжения UC, В	Float
I1, А	Действующее значение тока прямой последовательности, А	Float
I2, А	Действующее значение тока обратной последовательности, А	Float
I2/I1	Отношение действующих значений токов I2 и I1	Float
U1, В	Действующее значение напряжения прямой последовательности, В	Float
U2, В	Действующее значение напряжения обратной последовательности, В	Float
F, Гц	Частота сети, Гц	Float
dF/dt, Гц/с	Скорость изменения частоты, Гц/с	Float
IA^UBC, гр	Значение угла между векторами UBC и IA, °	Float
IB^UCA, гр	Значение угла между векторами UCA и IB, °	Float
IC^UAB, гр	Значение угла между векторами UAB и IC, °	Float
3I0^3U0, гр	Значение угла между векторами 3I0 и 3U0, °	Float
P, кВт	Активная первичная мощность, кВт	Float
Q, квар	Реактивная первичная мощность, квар	Float
S, кВА	Полная первичная мощность, кВ·А	Float
cos(φ)	Коэффициент мощности	Float

2.8.2 Для отображения параметров в первичных значениях необходимо задать коэффициенты трансформации трансформаторов тока и напряжения.

2.8.3 Измерение частоты производится при значениях одного из линейных напряжений превышающих 10 В (вторичное значение). Измерение частоты прекращается при значении напряжения прямой последовательности, не превышающем 4,6 В.

2.9 Накопительная информация

2.9.1 Отображение накопительной информации происходит на ПЭВМ в программном комплексе "Конфигуратор-МТ" или на дисплее пульта. Состав накопительной информации приведен в таблице 8.

Таблица 8 – Накопительная и прочая информация

Наименование параметра	Описание	Тип
Выключатель		
Тоткл, мс	Время от команды ОТКЛ до подтверждения состояния по РПО, мс	Int
Ресурс, %	Остаточный ресурс выключателя, %	Float
Счетчики		
Пуск ТО.1	Пуск ТО.1	Int
Сраб. ТО.1	Срабатывание ТО.1	Int
Пуск ТО.2	Пуск ТО.2	Int
Сраб. ТО.2	Срабатывание ТО.2	Int
Пуск МТЗ.1	Пуск МТЗ.1	Int
Сраб. МТЗ.1	Срабатывание МТЗ.1	Int
Пуск МТЗ.2	Пуск МТЗ.2	Int
Сраб. МТЗ.2	Срабатывание МТЗ.2	Int
Сраб. УМТЗ	Срабатывание УМТЗ	Int
Сраб. ДгЗ	Срабатывание ДгЗ	Int
Пуск ЗОЗЗ.1	Пуск ЗОЗЗ.1	Int
Сраб. ЗОЗЗ.1	Срабатывание ЗОЗЗ.1	Int
Пуск ЗОЗЗ.2	Пуск ЗОЗЗ.2	Int
Сраб. ЗОЗЗ.2	Срабатывание ЗОЗЗ.2	Int
Пуск ЗОФ	Пуск ЗОФ	Int
Сраб. ЗОФ	Срабатывание ЗОФ	Int
Пуск ЗМНф	Пуск ЗМНф	Int
Сраб. ЗМНф	Срабатывание ЗМНф	Int
Пуск УРОВ	Пуск УРОВ	Int
Сраб. УРОВ	Срабатывание УРОВ	Int
Пуск АПВ 1	Пуск АПВ 1	Int
Пуск АПВ 2	Пуск АПВ 2	Int
АПВ 1 неусп.	Срабатывание АПВ 1 неуспешно	Int
АПВ 1 усп.	Срабатывание АПВ 1 успешно	Int
АПВ 2 неусп.	Срабатывание АПВ 2 неуспешно	Int
АПВ 2 усп.	Срабатывание АПВ 2 успешно	Int
Пуск АЧР	Пуск АЧР	Int
Сраб. АЧР	Срабатывание АЧР	Int
Пуск АРСН	Пуск АРСН	Int
Сраб. АРСН	Срабатывание АРСН	Int
Пуск ЧАПВ	Пуск ЧАПВ	Int
Сраб. ЧАПВ	Срабатывание ЧАПВ	Int
Пуск АПВН	Пуск АПВН	Int
Сраб. АПВН	Срабатывание АПВН	Int
Сраб. ЗПН	Срабатывание ЗПН	Int
Сраб. ЗППЧ dF/dt	Срабатывание ЗППЧ dF/dt	Int
Сраб. ЗППЧ F<	Срабатывание ЗППЧ F<	Int

Наименование параметра	Описание	Тип
Сраб. ЗППЧ F>	Срабатывание ЗППЧ F>	Int
Сраб. ЗМН	Срабатывание ЗМН	Int
Пуск ЗМН	Пуск ЗМН	Int
Пуск ЗПН	Пуск ЗПН	Int
Пуск ЗППЧ dF/dt	Пуск ЗППЧ dF/dt	Int
Пуск ЗППЧ F<	Пуск ЗППЧ F<	Int
Пуск ЗППЧ F>	Пуск ЗППЧ F>	Int
Количество откл.	Количество отключений	Int
Моточасы блока	Моточасы	Int
Максметры		
MAX IA, A	Максимальное значение тока фазы A, A	Float
MAX IB, A	Максимальное значение тока фазы B, A	Float
MAX IC, A	Максимальное значение тока фазы C, A	Float
MAX I1, A	Максимальное значение тока I1, A	Float
MAX I2, A	Максимальное значение тока I2, A	Float
MAX I10, A	Максимальное значение тока I10, A	Float
MAX I10 расч., A	Максимальное значение тока I10 расч., A	Float
MAX I10 3г, A	Максимальное значение тока I10 3-ей гармоники, A	Float
MAX I10 5г, A	Максимальное значение тока I10 5-ой гармоники, A	Float
MAX I10 7г, A	Максимальное значение тока I10 7-ой гармоники, A	Float
MAX I10 9г, A	Максимальное значение тока I10 9-ой гармоники, A	Float
MAX Сумма высш. гарм. I10, A	Максимальное значение суммы токов высших гармоник тока I10, A	Float
MAX P , кВт	Максимальное значение модуля активной мощности, кВт	Float
MAX Q , квар	Максимальное значение модуля реактивной мощности, квар	Float

2.9.2 Сброс значений счетчиков осуществляется при подаче логического сигнала "Сброс накопителей", при подаче соответствующей команды с пульта или из программного комплекса "Конфигуратор-МТ". При сбросе последние показания счетчиков заносятся в журнал сообщений.

2.9.3 Сброс значений максметров токов осуществляется при подаче логического сигнала "Сброс максметров", при подаче соответствующей команды с пульта или из программного комплекса "Конфигуратор-МТ". Сброс значений максметров активной и реактивной мощностей осуществляется при подаче логического сигнала "Сброс максметров P и Q", при подаче соответствующей команды с пульта или из программного комплекса "Конфигуратор-МТ". При сбросе последние показания максметров заносятся в журнал сообщений.

3 Функции

3.1 Общее описание

3.1.1 В БФПО реализован набор функций защит, автоматики, сигнализации, диагностики и прочих вспомогательных функций. Изменить этот набор и/или логику работы функций возможно только на предприятии-изготовителе.

3.1.2 Связи между функциями и дополнительные функции реализованы в логических схемах ПМК, которые могут быть изменены (удалены, созданы новые) пользователем с помощью программного комплекса "Конфигуратор-МТ".

3.1.3 Функциональные схемы алгоритмов БФПО приведены в приложении Б.

3.1.4 Пользователь может разрабатывать собственные алгоритмы защит, используя базовые логические элементы, пользовательские аналоговые уставки, временные уставки и программные ключи.

3.1.5 В приложении Б на алгоритмах используется напряжение U_{CA} . Расчет напряжения U_{CA} производится по формуле (1)

$$U_{CA} = |-\dot{U}_{BC} - \dot{U}_{AB}|, \quad (1)$$

где \dot{U}_{AB} , \dot{U}_{BC} – комплексные значения линейных напряжений АВ и ВС соответственно, В.

Отдельно на алгоритмах данный расчет не показан. Аналогично для фазных напряжений (см. п. 3.9.1).

3.1.6 При выборе режимов работы функции определения направления мощности целочисленными программными ключами, прямым считается направление мощности "в линию", а обратным - "в шины".

3.2 Токовая отсечка (ТО)

3.2.1 ТО предназначена для быстрой ликвидации междуфазных коротких замыканий (КЗ).

3.2.2 Двухступенчатая ТО выполняется с контролем трех фазных токов пусковыми органами "ТО.1 I" и "ТО.2 I" ($K_v = 0,95$).

3.2.3 Ступени ТО могут быть введены в действие программными ключами "ТО.1 S1" и "ТО.2 S1" для первой и второй ступеней соответственно. Первая ступень ТО выполнена с выдержкой времени "ТО.1 T", вторая с выдержкой "ТО.2 T".

3.2.4 Предусмотрена возможность работы первой и второй ступеней ТО с контролем от реле направления мощности (РНМ). Ввод функции определения направления мощности и режим ее работы производится целочисленными программными ключами "ТО.1 S2", "ТО.2 S2" для первой и второй ступеней соответственно. Описание РНМ приведено в приложении Г.

3.2.5 Для вывода РНМ из работы (перевод ступеней ТО в ненаправленный режим) предусмотрены входные логические сигналы БФПО "Вывод РНМ ТО.1", "Вывод РНМ ТО.2". При невозможности определить направление мощности (появление сигнала "недоверность" от РНМ) ТО также переводится в ненаправленный режим.

3.2.6 Предусмотрена возможность блокировки ТО при бросках тока намагничивания (БТН) по относительной величине второй гармоники в фазных токах. Ввод блокировки осуществляется программными ключами "ТО.1 S3", "ТО.2 S3". Блокировка действует при превышении относительным значением второй гармоники уставки "БЛК2г I2г/I1г". При сверхтоках (выше "БЛК2г I"), когда излишнее блокирование может привести к большим разрушениям блокировка снимается.

3.2.7 Программным ключом "БЛК2г S1" может быть введена перекрестная блокировка, когда возникновение условий блокировки в одной фазе приводит к блокированию срабатывания по всем трем фазам. Блокировка сохраняется до тех пор, пока не исчезнут условия во всех фазах, но не дольше уставки "БЛК2г Т".

3.2.8 Для блокировки пуска ступеней ТО также предусмотрены логические сигналы "ТО.1 блок." и "ТО.2 блок."

3.3 Максимальная токовая защита (МТЗ)

3.3.1 МТЗ предназначена для защиты от междуфазных КЗ и перегрузки защищаемого присоединения. Первая ступень имеет независимую или зависимую времятоковую характеристику. Вторая ступень имеет независимую времятоковую характеристику.

3.3.2 Ступени МТЗ могут быть введены в действие программными ключами "МТЗ.1 S1" и "МТЗ.2 S1" для первой и второй ступеней соответственно. Первая ступень МТЗ с независимой времятоковой характеристикой выполнена с выдержкой времени "МТЗ.1 Т", вторая - с выдержкой "МТЗ.2 Т".

3.3.3 МТЗ выполняется с контролем трех фазных токов пусковыми органами "МТЗ.1 I" и "МТЗ.2 I" ($K_B = 0,95$).

3.3.4 Ввод зависимой времятоковой характеристики производится программным ключом "МТЗ.1 S4" (по умолчанию первая ступень МТЗ выполняется независимой). БФПО обеспечивает возможность работы первой ступени с четырьмя типами обратозависимых времятоковых характеристик, приведенных в таблице 9.

Таблица 9 – Тип времятоковой характеристики

Тип характеристики (значение уставки "МТЗ.1 Nхар.")	Наименование	Аналитическая формула
1	Инверсная	$t = \frac{0,14}{\left(\frac{I}{I_{с.з.}}\right)^{0,02} - 1} \cdot K$
2	Сильно инверсная	$t = \frac{13,5}{\frac{I}{I_{с.з.}} - 1} \cdot K$
3	Длительно инверсная	$t = \frac{120}{\frac{I}{I_{с.з.}} - 1} \cdot K$
4	Чрезвычайно инверсная	$t = \frac{80}{\left(\frac{I}{I_{с.з.}}\right)^2 - 1} \cdot K$
<p>K – временной коэффициент обратозависимой характеристики (уставка "МТЗ.1 К"); $I_{с.з.}$ – ток срабатывания защиты (уставка "МТЗ.1 I"), А; I – действующее значение измеряемого тока, А.</p>		

Прямая, параллельная оси времени и проходящая через значение тока $I_{с.з.}$, является вертикальной асимптотой для всех обратозависимых времятоковых характеристик. Пуск ступени производится при токах, превышающих $I_{с.з.}$. Максимальное расчетное время срабатывания зависимых времятоковых характеристик составляет 180 минут.

Пределы допускаемой абсолютной / относительной основной погрешности по времени срабатывания для ступеней с зависимыми времятоковыми характеристиками для следующих условий: при $t \leq 1$ с составляют не более 30 мс, при $t > 1$ с составляют не более 5 %.

3.3.5 Работа первой ступени МТЗ с пуском по напряжению регулируется целочисленным программным ключом "МТЗ.1 S3". Предусмотрен пуск по снижению напряжения и комбинированный пуск. Условием комбинированного пуска первой ступени МТЗ является снижение любого линейного напряжения ниже уставки "МТЗ.1 U" ($K_v = 1,05$) или увеличение напряжения обратной последовательности выше уставки "МТЗ.1 U2" ($K_v = 0,95$). При использовании комбинированного пуска МТЗ по напряжению применять уставки по времени менее 0,1 с не рекомендуется.

3.3.6 Контроль напряжения для комбинированного пуска МТЗ может быть выведен с помощью назначаемого сигнала "Вывод ПОН МТЗ.1".

3.3.7 Предусмотрена возможность работы первой ступени МТЗ с контролем от РНМ. Ввод функции контроля от РНМ и режим ее работы производится целочисленным программным ключом "МТЗ.1 S2". Предусмотрен режим пуска при прямом и обратном направлении мощности. Описание РНМ приведено в приложении Г.

3.3.8 Для вывода РНМ из работы (перевод первой ступени МТЗ в ненаправленный режим) предусмотрен назначаемый логический сигнал "Вывод РНМ МТЗ.1". При невозможности определить направление мощности (появление сигнала "недоверность" от РНМ) МТЗ также переводится в ненаправленный режим.

3.3.9 Для блокировки первой или второй ступеней МТЗ также предусмотрены назначаемые сигналы "МТЗ.1 блок." и "МТЗ.2 блок." соответственно.

3.4 Ускорение МТЗ (УМТЗ)

3.4.1 УМТЗ предназначено для ускорения действия токовых ступеней при включении выключателя и коротком замыкании в защищаемой зоне. УМТЗ может быть введено в действие программным ключом "УМТЗ S1".

3.4.2 После исчезновения назначаемого сигнала "РПО" в течение 1 с и при наличии сигнала пуска от ускоряемых ступеней (формируется в ПМК) с выдержкой времени "УМТЗ T" выдается сигнал "УМТЗ сраб.".

3.4.3 Для блокировки работы УМТЗ предусмотрен назначаемый сигнал "УМТЗ блок.".

3.5 Дуговая защита (ДгЗ)

3.5.1 ДгЗ предназначена для защиты от дуговых коротких замыканий внутри отсека ячейки. ДгЗ обладает абсолютной селективностью.

3.5.2 Дуговая защита выполняется с помощью логического сигнала "ДгЗ датчик". ДгЗ может быть введена в действие программным ключом "ДгЗ S1". Ввод контроля тока дуговой защиты осуществляется программным ключом "ДгЗ S2" и задается уставкой "ДгЗ I" ($K_v = 0,95$).

3.5.3 Предусмотрен контроль исправности цепи ДгЗ. При длительном (более 2,5 с) наличии входного назначаемого сигнала "ДгЗ датчик" выдается сигнал "ДгЗ неисправ.".

3.5.4 Для блокировки работы ДгЗ предусмотрен назначаемый сигнал "ДгЗ блок.".

3.6 Защита от однофазных замыканий на землю (ЗОЗЗ)

3.6.1 ЗОЗЗ предназначена для сигнализации и отключения при однофазных и двойных замыканиях на землю. ЗОЗЗ выполнена двухступенчатой.

3.6.2 Первая ступень ЗОЗЗ вводится программным ключом "ЗОЗЗ.1 S1" может быть выполнена в следующих конфигурациях (конфигурация задается целочисленным программным ключом "ЗОЗЗ.1 S2"):

- с контролем напряжения нулевой последовательности по уставке "ЗОЗЗ.1 3U0" ($K_v = 0,95$);
- с контролем тока нулевой последовательности по уставке "ЗОЗЗ.1 3I0" ($K_v = 0,95$);
- комбинированная (с контролем напряжения и тока нулевой последовательности);
- с контролем направления мощности нулевой последовательности.

Описание функции определения направления мощности нулевой последовательности приведено в приложении Г.

3.6.3 Первая ступень ЗОЗЗ срабатывает с выдержкой времени "ЗОЗЗ.1 T".

3.6.4 Вторая ступень ЗОЗЗ вводится программным ключом "ЗОЗЗ.2 S1" и выполнена с контролем тока $3I_0$, измеряемого или определяемого из трех фазных токов (программный ключ "ЗОЗЗ.2 S3"). Ступень срабатывает по уставке "ЗОЗЗ.2 3I0" ($K_v = 0,95$) с выдержкой времени "ЗОЗЗ.2 T".

3.6.5 Для блокировки работы первой и второй ступеней ЗОЗЗ предусмотрены назначаемые сигналы "ЗОЗЗ.1 блок." и "ЗОЗЗ.2 блок." соответственно.

3.6.6 В связи с несовершенством трансформаторов тока нулевой последовательности, а также особенностями переходных процессов существует сложность определения присоединения с однофазным замыканием на землю. Широкое распространение получил метод поиска ОЗЗ последовательным отключением/включением присоединений с контролем напряжения нулевой последовательности.

Для минимизации числа переключений реализована функция селектора направления ОЗЗ (СНОЗЗ), работа которой основана на составляющих переходного процесса ОЗЗ в первый момент возникновения пробоя. Функция вводится в действие программным ключом "СНОЗЗ S1". Выбор режима работы в сети с компенсированной (резистивно-заземлённой) или изолированной нейтралью выполняется программным ключом "СНОЗЗ S2".

3.6.7 При выявлении возникновения замыкания на своем присоединении алгоритм СНОЗЗ выдает логический сигнал "СНОЗЗ сраб.", который с помощью таблицы назначений может быть назначен на свободно назначаемый светодиод. Таким образом, персонал, используя уточняющую информацию, при выполнении последовательных отключений/включений может выполнять операции в приоритетном порядке, минимизируя количество отключений технологических потребителей. Рекомендации по проверке функции СНОЗЗ приведены в приложении Д.

3.6.8 Для блокировки работы СНОЗЗ предусмотрен логический сигнал "СНОЗЗ блок.". Сброс работы функции СНОЗЗ происходит при квитировании сигнализации.

3.7 Защита от обрыва фаз и несимметрии нагрузки (ЗОФ)

3.7.1 ЗОФ вводится в действие программным ключом "ЗОФ S1" и выполнена с контролем тока обратной последовательности (уставка "ЗОФ I2", $K_v = 0,95$).

3.7.2 В случае нехватки чувствительности защиты предусмотрена возможность работы с контролем отношения тока обратной последовательности к току прямой последовательности (программный ключ "ЗОФ S2", уставка "ЗОФ К", $K_v = 0,95$).

3.7.3 ЗОФ действует с выдержкой времени "ЗОФ Т".

3.7.4 Для блокировки работы ЗОФ предусмотрен логический сигнал "ЗОФ блок."

3.8 Защита минимального напряжения (ЗМН)

3.8.1 ЗМН предназначена для сигнализации и отключения при кратковременных и длительных понижениях напряжения.

3.8.2 ЗМН выполнена с контролем трёх линейных напряжений.

3.8.3 ЗМН может быть введена в действие программным ключом "ЗМН S1".

3.8.4 ЗМН может быть реализована с контролем максимального значения линейных напряжений либо с контролем минимального значения линейных напряжений (программный ключ "ЗМН S2").

3.8.5 Блокировка ЗМН по напряжению обратной последовательности вводится программным ключом "ЗМН S3" и действует при превышении уставки "ЗМН U2" ($K_v = 0,95$).

3.8.6 ЗМН действует при снижении напряжения ниже уставки "ЗМН U" ($K_v = 1,05$) с выдержкой времени "ЗМН Т" и с контролем включенного положения выключателя.

3.8.7 Для блокировки работы ЗМН предусмотрен назначаемый сигнал "ЗМН блок."

3.9 Защита минимального напряжения по фазным напряжениям (ЗМНф)

3.9.1 ЗМНф выполнена с контролем трех фазных напряжений. Расчет фазных напряжений выполняется в соответствии с формулами (2) – (4)

$$U_A = \frac{1}{3} \cdot |3\dot{U}_0 + \dot{U}_{BC} + 2\dot{U}_{AB}|, \quad (2)$$

$$U_B = \frac{1}{3} \cdot |3\dot{U}_0 + \dot{U}_{BC} - \dot{U}_{AB}|, \quad (3)$$

$$U_C = \frac{1}{3} \cdot |3\dot{U}_0 - 2\dot{U}_{BC} - \dot{U}_{AB}|, \quad (4)$$

где $3\dot{U}_0$ – комплексное значение утроенного напряжения нулевой последовательности, В;

$\dot{U}_{AB}, \dot{U}_{BC}$ – комплексные значения линейных напряжений АВ, ВС соответственно, В.

При вычислении фазных напряжений линейные напряжения и напряжение нулевой последовательности приводятся к одному коэффициенту трансформации.

3.9.2 ЗМНф вводится программным ключом "ЗМНф S1" и срабатывает при снижении любого из фазных напряжений ниже уставки "ЗМНф Uф" с выдержкой времени "ЗМНф Т" с контролем включенного положения выключателя.

3.9.3 При срабатывании ЗМНф формируются сигналы, показывающие поврежденную фазу. Сброс сигналов осуществляется квитированием сигнализации при отсутствии пуска ЗМНф.

3.9.4 Предусмотрена блокировка ЗМНф назначаемым сигналом "ЗМНф блок."

3.10 Защита от повышения напряжения (ЗПН)

3.10.1 ЗПН предназначена для сигнализации и отключения при длительных превышениях напряжения.

3.10.2 ЗПН выполнена с контролем трёх линейных напряжений и срабатывает только при включенном выключателе.

3.10.3 ЗПН может быть введена в действие программным ключом "ЗПН S1".

3.10.4 ЗПН действует при превышении уставки "ЗПН U" ($K_v = 0,95$) с выдержкой времени "ЗПН T".

3.10.5 Для блокировки работы ЗПН предусмотрен назначаемый сигнал "ЗПН блок."

3.11 Защита от повышения / понижения частоты (ЗППЧ)

3.11.1 ЗППЧ может быть введена в действие программными ключами "ЗППЧ S1", "ЗППЧ S2", "ЗППЧ S3" в зависимости от необходимого алгоритма работы защиты.

3.11.2 Алгоритм работы защиты выполнен с контролем повышения частоты выше уставки "ЗППЧ F>" (возврат происходит при значении частоты ниже уставки на 0,1 Гц), действующим с выдержкой времени "ЗППЧ T1", контролем снижения частоты ниже уставки "ЗППЧ F<" (возврат происходит при значении частоты выше уставки на 0,1 Гц), действующим с выдержкой времени "ЗППЧ T2", и с контролем скорости изменения частоты (повышение или понижение) выше уставки "ЗППЧ dF/dt" ($K_v = 0,95$), действующим с выдержкой времени "ЗППЧ T3".

3.11.3 Предусмотрена блокировка ЗППЧ по наличию назначаемых сигналов "ЗППЧ F блок." и "ЗППЧ dF/dt блок." при работе функции контроля частоты и скорости изменения частоты соответственно.

3.12 Устройство резервирования при отказе выключателя (УРОВ)

3.12.1 Алгоритм УРОВ предназначен для отключения питающих вышестоящих выключателей при отказе выключателя «своего» присоединения. УРОВ вводится программным ключом "УРОВ S1".

3.12.2 Пуск УРОВ от защит своего присоединения осуществляется назначаемым логическим входом "УРОВ от защ." при введенном программном ключе "УРОВ S1". Конфигурирование входа осуществляется в ПМК. Пуск УРОВ от нижестоящих защит осуществляется назначаемым логическим входом "УРОВп".

3.12.3 Срабатывание УРОВ выполняется с выдержкой времени "УРОВ T". Возврат УРОВ осуществляется по снижению тока ниже уставки "УРОВ I" ($K_v = 1,05$).

3.12.4 Выдача сигнала срабатывания УРОВ без учета выдержки времени "УРОВ T" по назначаемому сигналу "SF6 блок. упр." обеспечивается при введенном программном ключе "УРОВ S2". Данный сигнал подключается от внешнего устройства контроля давления элегаза.

3.12.5 Для блокировки работы алгоритма УРОВ предусмотрен входной логический сигнал "УРОВ блок."

3.13 Автоматическое повторное включение (АПВ)

3.13.1 В блоке предусмотрено выполнение двукратного АПВ. Первый и второй циклы АПВ могут быть введены в действие программными ключами "АПВ S1", "АПВ S2" соответственно и срабатывают с выдержками времени "АПВ T1ц", "АПВ T2ц".

3.13.2 Время готовности АПВ после включения выключателя определяется временем готовности выключателя к выполнению операции включения и задается уставкой "АПВ Tгот".

3.13.3 Пуск АПВ осуществляется назначаемым логическим входом "АПВ пуск". Конфигурирование входа осуществляется в ПМК.

3.13.4 АПВ блокируется при следующих условиях:

- обнаружение системой диагностики неисправности выключателя;
- оперативное отключение выключателя;
- наличие назначаемого сигнала "АПВ запрет".

Конфигурирование назначаемого входа "АПВ запрет" для дополнительного блокирования АПВ осуществляется в ПМК. Готовность алгоритма АПВ сбрасывается при оперативном включении выключателя.

3.13.5 Возможна блокировка второго цикла АПВ по назначаемому входу "АПВ 2ц блок".

3.13.6 Время контроля результатов АПВ составляет 120 с после выдачи команды на включение выключателя. Если в течение контрольного времени происходит отключение выключателя, цикл считается неуспешным.

3.14 Автоматическая частотная разгрузка (АЧР) и автоматическое повторное включение по частоте (ЧАПВ)

3.14.1 АЧР/ЧАПВ по входным логическим сигналам

3.14.1.1 В блоке реализованы алгоритмы АЧР и ЧАПВ по входным командам от внешних устройств (АЧР-А/ЧАПВ-А, АЧР-Б/ЧАПВ-Б). Выбор типа алгоритма осуществляется с помощью программного ключа "АЧР/ЧАПВ S1".

3.14.1.2 Ввод АЧР производится программным ключом "АЧРл S1", ввод ЧАПВ - программным ключом "ЧАПВл S1".

3.14.1.3 Алгоритм АЧР/ЧАПВ-А реализован с отдельными логическими входами "АЧРл" и "ЧАПВл". В алгоритме АЧР/ЧАПВ-Б входной логический сигнал "АЧРл" удерживается в течение всего времени действия АЧР, окончание сигнала "АЧРл" является командой ЧАПВ.

3.14.1.4 Срабатывание АЧР происходит с выдержкой времени "АЧРл Т", срабатывание ЧАПВ - с выдержкой "ЧАПВл Т". После включения выключателя алгоритм ЧАПВ готов к работе через время "ЧАПВл Тгот".

3.14.1.5 Для блокировки АЧР, ЧАПВ предусмотрены назначаемые сигналы "АЧРл блок.", "ЧАПВл блок."

3.14.2 АЧР по измеряемой (вычисляемой) частоте

3.14.2.1 АЧР состоит из функций АЧР-1, АЧР-2, АЧР-С.

3.14.2.2 Функция АЧР-1 вводится программным ключом "АЧР-1 S1". Срабатывание АЧР-1 происходит при снижении частоты ниже значения "АЧР-1 F" (возврат происходит при значении частоты выше уставки на 0,1 Гц) с выдержкой времени "АЧР-1 Т".

3.14.2.3 Для дополнительного блокирования АЧР при "выбеге" двигателей, когда снижение частоты может привести к излишнему срабатыванию АЧР предусмотрена блокировка по скорости снижения частоты (программный ключ "АЧР-1 S2", уставка "АЧР-1 dF/dt" – по умолчанию 10 Гц/с, регулируемый коэффициент возврата "АЧР-1 dF/dt Кв" – по умолчанию 0,5). Возврат блокировки происходит при возврате пускового органа по скорости изменения частоты с учетом регулируемого Кв. Время срабатывания пускового органа по скорости изменения частоты обеспечивает блокировку ступеней АЧР с уставками срабатывания от 150 мс.

3.14.2.4 Функция АЧР-2 вводится программным ключом "АЧР-2 S1". Пуск АЧР-2 происходит при снижении частоты ниже значения "АЧР-2 F(п)", возврат при повышении частоты выше значения "АЧР-2 F(в)". Срабатывание происходит с выдержкой времени "АЧР-2 T_f".

3.14.2.5 Предусмотрено ускорение АЧР-2 по напряжению. При введенном программном ключе "АЧР-2 S2" и снижении напряжения ниже уставки "АЧР-2 U" (при условии сохранения пуска АЧР-2 по частоте) АЧР-2 сработает с выдержкой времени "АЧР-2 T_u".

3.14.2.6 Функция АЧР-С вводится программным ключом "АЧР-С S1". Срабатывание происходит при снижении частоты ниже уставки "АЧР-С F" (возврат происходит при значении частоты выше уставки на 0,1 Гц) и увеличении скорости снижения частоты выше уставки "АЧР-С dF/dt". Функция позволяет обеспечить разгрузку еще до пуска стандартных очередей, работающих по снижению частоты.

3.14.2.7 Повторное действие всех функций АЧР блокируется до срабатывания ЧАПВ или подачи команды на включение выключателя.

3.14.3 ЧАПВ по измеряемой (вычисляемой) частоте

3.14.3.1 ЧАПВ вводится в действие программным ключом "ЧАПВ S1".

3.14.3.2 При срабатывании данного алгоритма выдается сигнал на включение выключателя, если сработал алгоритм АЧР-1 (АЧР-2, АЧР-С) и в течение времени "ЧАПВ T" выполнены условия:

- частота сети установилась выше уставки "ЧАПВ F" (возврат происходит при значении частоты ниже уставки на 0,1 Гц);
- напряжение сети установилось выше уставки "ЧАПВ U" на время более 0,5 с (программный ключ "ЧАПВ S2").

3.14.3.3 Время готовности ЧАПВ после включения выключателя определяется временем готовности выключателя к выполнению операции включения и задается уставкой "ЧАПВ T_{гот}".

3.14.3.4 Для блокировки ЧАПВ предусмотрен назначаемый сигнал "ЧАПВ блок".

3.15 Автоматическая разгрузка по снижению напряжения (АРСН)

3.15.1 АРСН вводится программным ключом "АРСН S1" и срабатывает при снижении напряжения ниже значения уставки "АРСН U" с выдержкой времени "АРСН T".

3.15.2 Действие алгоритма АРСН блокируется (программный ключ "АРСН S2") при повышении напряжения обратной последовательности выше уставки "АРСН U2".

3.15.3 Повторное действие алгоритма АРСН блокируется до срабатывания АПВН (команда "Разреш. от АПВН") и/или подачи команды на включение выключателя.

3.15.4 Для блокировки АРСН предусмотрен назначаемый сигнал "АРСН блок".

3.16 Автоматическое повторное включение по напряжению (АПВН)

3.16.1 АПВН вводится программным ключом "АПВН S1".

3.16.2 Сигнал на включение выключателя выдается, если сработал алгоритм АРСН и напряжение выше уставки "АПВН U" в течение времени "АПВН T".

3.16.3 Время контроля однократности срабатывания определяется уставкой "АПВН T_{контр}" после выдачи команды на включение по АПВН. Если в течение контрольного времени происходит срабатывание функции АРСН, работа функции АПВН блокируется до подачи команды управления выключателем.

3.16.4 Время готовности АПВН после включения выключателя определяется временем готовности выключателя к выполнению операции включения и задается уставкой "АПВН Тгот".

3.16.5 Для блокировки АПВН предусмотрен назначаемый сигнал "АПВН блок".

3.17 Оперативное управление

3.17.1 Предусмотрено три режима управления. По умолчанию управление выключателем (включение и отключение) возможно только в одном из перечисленных режимов управления в один момент времени:

- местное управление кнопками на пульте (МУ);
- дистанционное управление по дискретным сигналам (ДУ-ДС);
- дистанционное управление по сигналам АСУ (ДУ-АСУ).

3.17.2 Изменение режима "Местное" - "Дистанционное" происходит при нажатии кнопки "M/y" на лицевой панели пульта. Сигнализация активного местного управления осуществляется светодиодом "M/y" на лицевой панели пульта. Местное управление выключателем осуществляется с кнопок включения и отключения на лицевой панели пульта.

3.17.3 При местном управлении формирование команд включения и отключения выключателя возможно только с пульта, команды по дискретным сигналам и по каналам АСУ блокируются.

3.17.4 При введенном программном ключе "ОУ S1" режим управления "Местное" блокируется, управление выключателем осуществляется по дискретным сигналам или сигналам АСУ.

3.17.5 Дистанционное оперативное управление по дискретным сигналам осуществляется при отсутствии сигнала на логическом входе "ОУ". При этом оперативное управление выключателем осуществляется по назначаемым сигналам "ОУ Включить", "ОУ Отключить".

3.17.6 При введенном программном ключе "ОУ S2" команда отключения по назначаемому сигналу "ОУ Отключить" выполняется вне зависимости от выбранных режимов оперативного управления.

3.17.7 Дистанционное оперативное управление по сигналам АСУ осуществляется при наличии сигнала на логическом входе "ОУ". При этом оперативное управление выключателем осуществляется по сигналам АСУ "АСУ_Включить", "АСУ_Отключить".

3.17.8 При введенном программном ключе "ОУ S3" разрешается управление выключателем как по дискретным сигналам, так и по каналам АСУ.

3.18 Включение выключателя

3.18.1 Для включения выключателя необходимо логический сигнал "Реле Включить" назначить на выходное реле, контакт которого требуется последовательно соединить с внешним промежуточным реле, управляющим электромагнитом включения.

3.18.2 Команда на включение может выдаваться длительно (сброс по появлению назначаемого сигнала "РПВ") или кратковременно (в течение времени "ВКЛ Тимп"). Длительность импульса должна быть больше собственного времени включения выключателя, но меньше времени термической стойкости электромагнита включения. Переключение режимов производится с помощью программного ключа "ВЫКЛ S1".

3.18.3 Включение по команде от внешних устройств может быть выполнено с помощью назначаемого сигнала "Включение внеш.". Оперативное включение может быть заблокировано с помощью входного логического сигнала "Опер. вкл. блок."

3.18.4 Выдача команды включения блокируется при:

- наличии команды на отключение выключателя;
- обнаружении системой диагностики неисправности выключателя;
- отсутствии назначаемого сигнала "Ав.ШП/Пружина";
- наличии назначаемого сигнала "SF6 блок. упр." (снижение давления элегаза);
- пуске АЧР;
- наличии назначаемого сигнала "Включение блок."

3.18.5 Назначаемый сигнал "Ав.ШП/Пружина" предназначен для подключения:

- контакта положения автоматического выключателя питания цепи включения выключателя с зависимым типом привода (электромагнит включения);
- контакта взведенной пружины, в случае применения выключателя с независимым типом привода (включение осуществляется предварительно взведенной пружиной).

3.18.6 При попытке подряд включить, отключить и заново включить выключатель, последняя и следующие команды на включение будут заблокированы с выдачей сигнала о срабатывании блокировки от многократных включений (БМВ) "БМВ сраб."

3.19 Отключение выключателя

3.19.1 Для отключения выключателя необходимо логический сигнал "Реле Отключить" назначить на выходное реле, контакт которого требуется последовательно соединить с внешним промежуточным реле, управляющим электромагнитом отключения.

3.19.2 Команда на отключение может выдаваться длительно (сброс по факту отсутствия сигналов от защит и автоматики и наличие назначаемого сигнала "РПО" в течение времени "ОТКЛ Тоткл") или кратковременно (в течение времени "ОТКЛ Тимп"). Длительность импульса должна быть больше собственного времени отключения выключателя, но меньше времени термической стойкости электромагнита отключения. Переключение режимов производится с помощью программного ключа "ВЫКЛ S1".

3.19.3 Действие защит (отдельных ступеней защит) и автоматики на отключение выключателя конфигурируется в ПМК.

3.19.4 Выдача команды отключения блокируется при наличии входного логического сигнала "SF6 блок. упр." (сигнал снижения давления элегаза).

3.19.5 В блоке предусмотрена функция обнаружения самопроизвольного отключения (СО) выключателя с выдачей сигнала о срабатывании функции "СО сраб.". Для блокировки функции предусмотрен назначаемый сигнал "СО блок."

3.20 Функции сигнализации

3.20.1 Квитирование сигнализации производится с пульта нажатием кнопки квитирования, по назначаемому сигналу "Квитир. внеш." или подачей соответствующей команды по каналу от АСУ или ПЭВМ.

3.20.2 Предусмотрен логический сигнал "Реле Вызов" для формирования вызывной (предупредительной) сигнализации. Действие любого сигнала на вызывную сигнализацию может быть выведено соответствующим программным ключом. Блокировка вызывной сигнализации производится назначаемым сигналом "Вызов блок."

3.20.3 Предусмотрен логический сигнал "Реле Авар. откл." для формирования аварийной сигнализации. Сигналы, при действии которых, отключение выключателя не должно приводить к формированию аварийной сигнализации конфигурируются в ПМК.

3.21 Функции диагностики

3.21.1 Диагностика выключателя

3.21.1.1 Предусмотрен контроль цепей положения выключателя, контроль готовности привода, контроль времени выполнения команд (программный ключ "ДИАГ S1") и расчет остаточного ресурса выключателя с возможностью сигнализации (программный ключ "РЕС S1").

3.21.1.2 При одинаковых значениях назначаемых сигналов "РПО" и "РПВ" с выдержкой времени "ДИАГ Трпо.рпв" выдается сигнал неисправности цепей выключателя. При наличии двух электромагнитов отключения предусмотрен назначаемый сигнал "РПВ 2", ввод в действие которого осуществляется программным ключом "ДИАГ S4".

3.21.1.3 Контроль положения автоматического выключателя цепи питания включения выключателя (зависимый привод) или превышения времени взвода пружины (независимый привод) осуществляется с выдержкой времени "ДИАГ Тпруж". Выбор типа привода осуществляется программным ключом "ДИАГ S2", по умолчанию осуществляется контроль времени взвода пружины.

Ввод контроля положения выключателя для назначаемого сигнала "Ав.ШП/Пружина" осуществляется программным ключом "ДИАГ S3".

3.21.1.4 Максимальная длительность включения выключателя задается уставкой по времени "ДИАГ Твкл", длительность отключения - уставкой "ДИАГ Тоткл". При наличии выходных сигналов управления выключателем в течение времени "ДИАГ Тоткл" или "ДИАГ Твкл" и отсутствии соответствующих сигналов положения выключателя формируется сигнал неисправности выключателя.

3.21.1.5 Выдается сигнал о неисправности выключателя при наличии входных логических сигналов "SF6 блок. упр." или срабатывании алгоритма УРОВ.

3.21.1.6 При каждом отключении выключателя автоматически рассчитывается остаточный ресурс выключателя (выраженный в процентах), где 100 % — это значение, соответствующее новому выключателю. Индикация текущего ресурса выключателя осуществляется на дисплее пульта в пункте меню "Накопитель" / "Выключатель" или в программном комплексе "Конфигуратор-МТ" во вкладке "Накопитель" / "Выключатель". Подробное описание функции расчета остаточного ресурса приведено в приложении Ж.

3.21.2 Контроль цепей напряжения (КЦН)

3.21.2.1 Функция КЦН обеспечивает контроль и формирование сигналов неисправности цепей напряжения. Ввод функции осуществляется программным ключом "КЦН S1".

3.21.2.2 Признаком неисправности цепей напряжения является наличие напряжения обратной последовательности выше 10 В или снижение трех линейных напряжений ниже 10 В. Для исключения пуска КЦН при наличии короткого замыкания предусмотрена блокировка функции при значении одного из фазных токов более двукратного номинального тока трансформатора тока (ТТ) или при значении приращения за период основной гармоники одного из фазных токов не менее половины предыдущего (на один период назад) значения тока фазы.

3.21.2.3 КЦН срабатывает с выдержкой времени "КЦН Т". При наличии назначаемого сигнала отключенного положения автомата цепей напряжения "Ав. ТН откл." КЦН срабатывает без выдержки времени.

3.21.2.4 Сброс сигнала о неисправности цепей напряжения происходит:

- при снижении всех фазных токов ниже 4 % номинального тока ТТ;
- при восстановлении напряжения прямой последовательности выше 49 В и снижении напряжения обратной последовательности ниже 5 В;
- по сигналу квитирования при отсутствии признаков срабатывания КЦН.

3.21.2.5 Функция КЦН может быть заблокирована логическим сигналом "КЦН блок".

3.21.3 Контроль фазировки

3.21.3.1 Алгоритм контроля неверной фазировки может быть введен программным ключом "ФАЗ S1". Алгоритм срабатывает при различном направлении мощности по фазам трехфазной сети в течение 10 с.

3.21.3.2 Срабатывание алгоритма контроля фазировки приводит к миганию светодиодов "Готов" и "Вызов", формированию записи в журнал сообщений с текстом "Неправильная фазировка".

3.21.4 Самодиагностика блока

3.21.4.1 Функции самодиагностики обеспечивает оперативный контроль работоспособности блока с БФПО в течение всего времени работы. Результаты самодиагностики, в соответствии с таблицей 10 отображаются на дисплее лицевой панели пульта и в программном комплексе "Конфигуратор-МТ".

Таблица 10 – Результаты самодиагностики

Наименование параметра самодиагностики	Описание параметра	Тип параметра
Отказ БМРЗ	Отказ блока	Bool
Отказ ПМК	Отказ программного модуля конфигурации	Bool
Ошибка RTC	Ошибка часов реального времени	Int
Ошибка 01	Ошибка функционирования, код 01	Int
Ошибка 08	Ошибка функционирования, код 08	Int
Ошибка 10	Ошибка функционирования, код 10	Int
Блок не откалиброван	Не произведена калибровка аналоговых входов	Bool

3.22 Вспомогательные функции

3.22.1 Дополнительные пусковые органы

3.22.1.1 В БФПО предусмотрены дополнительные пусковые органы для реализации пользовательских алгоритмов релейной защиты и автоматики (РЗаА).

3.22.1.2 Названия уставок по току и напряжению дополнительных пусковых органов строятся в соответствии с рисунком 2.

ПО > I макс 1

<p>Пусковой орган</p> <p>Тип пускового органа: ">" - на превышение с $K_b = 0,95$; "<" - на снижение с $K_b = 1,05$.</p> <p>Тип величины, подводимой к пусковому органу (ток, напряжение, мощность, угол и др.).</p> <p>Макс (мин) - максимальное (минимальное) значение из трех (фазных, линейных в зависимости от подводимой величины); 0, 1, 2 - указание на соответствующую симметричную составляющую; р - расчетный (например, ток нулевой последовательности); ф - фазный ток (напряжение). Линейные токи (напряжения) указываются без дополнительных индексов.</p> <p>Номер уставки (если по предыдущим символам различий нет). Если уставка одна, номер не ставится.</p>

Рисунок 2

3.22.1.3 Названия логических сигналов срабатывания дополнительных пусковых органов строятся в соответствии с рисунком 3.

"ПО > I ф 1" сраб.А

<p>Название уставки</p> <p>Уточняющая информация, если необходимо (например, указание на срабатывание по конкретной фазе).</p>
--

Рисунок 3

3.22.1.4 Все дополнительные пусковые органы, доступные для реализации пользовательских алгоритмов РЗиА, приведены в приложении В.

3.22.2 Переключение программ уставок

3.22.2.1 БФПО обеспечивает ввод и хранение двух программ уставок.

3.22.2.2 Переключение программ уставок происходит в зависимости от состояния целочисленного программного ключа "ПРОГР S1":

- по назначаемому входному сигналу "Программа 2". Переход на вторую программу осуществляется при подаче сигнала, возврат к первой программе происходит с выдержкой времени на возврат "ПРОГР Твоз" при снятии сигнала;

- импульсными командами с помощью назначаемых сигналов "Программа 1", "Программа 2" и командами из АСУ "АСУ_Программа 1" и "АСУ_Программа 2";

- по направлению мощности. Переход на вторую программу осуществляется по факту определения обратного направления мощности, возврат к первой программе происходит при смене направления мощности на прямое.

3.22.2.3 Переключение программ уставок блокируется назначаемыми сигналами в зависимости от того какой именно способ переключения необходимо заблокировать. Предусмотрены назначаемые сигналы "Бл.смены пр.уст.по СИУ", "Бл.смены пр.уст.из АСУ", "Бл.смены пр.уст.по Р".

3.22.2.4 Конфигурирование сигналов для блокировки переключения программ уставок производится в ПМК.

3.22.3 Расчет высших гармоник тока нулевой последовательности

3.22.3.1 В БФПО предусмотрен расчет суммарного тока высших гармоник тока нулевой последовательности по формуле (5)

$$3I_{0\text{сумм}} = \sqrt{3I_{03}^2 + 3I_{05}^2 + 3I_{07}^2 + 3I_{09}^2}, \quad (5)$$

где $3I_{03}$, $3I_{05}$, $3I_{07}$, $3I_{09}$ – действующее значение третьей, пятой, седьмой и девятой гармоники тока нулевой последовательности соответственно, А.

3.22.3.2 Учет соответствующей гармоники в расчете суммарного тока высших гармоник вводится программным ключом "3I0вг S1", "3I0вг S2", "3I0вг S3", "3I0вг S4" в зависимости от номера гармоники.

Пределы допустимой относительной погрешности третьей, пятой, седьмой и девятой гармонических составляющих тока нулевой последовательности, при условии обеспечения измеряемого значения тока в контролируемом диапазоне частотой 50 Гц переменного тока, составляет $\pm 5\%$.

3.22.4 Телеизмерение

3.22.4.1 Параметры, передаваемые по протоколам информационного обмена, могут передаваться с усреднением и прореживанием. Данный функционал вводится программным ключом "ТИ S1". Усреднение производится с помощью фильтра первого порядка с постоянной времени "ТИ Тф". Период прореживания (децимации) передаваемых сигналов задается уставкой "ТИ Тдец". Перечень параметров телеизмерения представлен в таблице 11.

Таблица 11 – Параметры для передачи в АСУ

Параметр	Описание
IA, A_ТИ	Усредненное действующее значение тока IA, А
IB, A_ТИ	Усредненное действующее значение тока IB, А
IC, A_ТИ	Усредненное действующее значение тока IC, А
UAB, B_ТИ	Усредненное действующее значение напряжения UAB, В
UBC, B_ТИ	Усредненное действующее значение напряжения UBC, В
UCA, B_ТИ	Усредненное действующее значение напряжения UCA, В
3I0, A_ТИ	Усредненное действующее значение утроенного тока нулевой последовательности, А
3I0 расч., A_ТИ	Усредненное действующее значение расчетного утроенного тока нулевой последовательности, А
3U0, B_ТИ	Усредненное действующее значение утроенного напряжения нулевой последовательности, В

Параметр	Описание
I1, A_ТИ	Усредненное действующее значение тока прямой последовательности, А
I2, A_ТИ	Усредненное действующее значение тока обратной последовательности, А
U1, В_ТИ	Усредненное действующее значение напряжения прямой последовательности, В
U2, В_ТИ	Усредненное действующее значение напряжения обратной последовательности, В
UA, В_ТИ	Усредненное действующее значение напряжения UA, В
UB, В_ТИ	Усредненное действующее значение напряжения UB, В
UC, В_ТИ	Усредненное действующее значение напряжения UC, В
P, кВт_ТИ	Усредненное значение активной первичной мощности, кВт
Q, квар_ТИ	Усредненная реактивная первичная мощность, квар
S, кВА_ТИ	Усредненная полная первичная мощность, кВ·А
cos(φ)_ТИ	Усредненное значение коэффициента мощности

3.22.5 Определение места повреждения (ОМП)

3.22.5.1 Описание функции определения места повреждения (ОМП) приведено в приложении Е. Функция ОМП может быть введена программным ключом "ОМП S1".

3.22.5.2 При появлении логического сигнала "ОМП пуск" рассчитывается расстояние до места повреждения. Результат расчета отображается в пункте меню "Результат ОМП" дисплея пульта и во вкладке "Результат ОМП" программного комплекса "Конфигуратор-МТ", а также может быть передан в АСУ в качестве накопительной информации.

3.22.5.3 Конфигурирование действия защит на пуск ОМП, а также блокировка ОМП производится в ПМК.

3.22.6 Ввод отстройки группового ЗОЗЗ от доаварийного режима (программный ключ "Гр.ЗОЗЗ S1") и коэффициент усреднения тока I_0 (уставка "Гр.ЗОЗЗ Куср") предназначены для выполнения функции группового ОЗЗ в составе АСУ программного комплекса "WebScadaMT".

3.23 Осциллографирование аварийных событий

3.23.1 Функция осциллографирования обеспечивает регистрацию аналоговых и дискретных трасс (до 250 шт.) в формате COMTRADE 2013. Пусковыми сигналами осциллографа являются:

- изменение состояния назначаемых сигналов "РПО", "РПВ";
- оперативное включение, отключение;
- сигналы на реле включить, отключить.

3.23.2 Пусковые сигналы объединяются по логическому «ИЛИ» в пусковой орган осциллографа, состояние которого характеризует режимы записи осциллограммы: доаварийный, аварийный и поставарийный.

3.23.3 Длительность доаварийного режима задается уставкой "ОСЦ Тпред".

3.23.4 Длительность аварийного режима ограничивается двумя условиями:

- длительностью сработавшего состояния пускового органа осциллографа;
- уставкой максимальной длительности аварийного режима "ОСЦ Тмакс".

Если пусковой орган осциллографа находится в сработавшем состоянии дольше времени "ОСЦ Тмакс", будет записана следующая осциллограмма с перезапуском таймера.

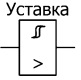
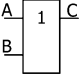
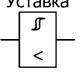
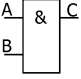
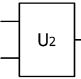
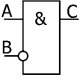
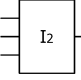
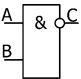
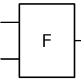
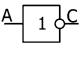
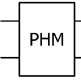
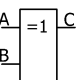
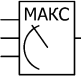
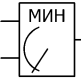
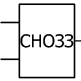
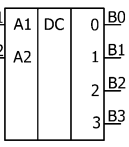
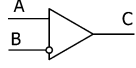
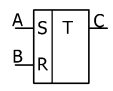
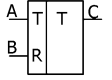
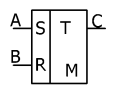
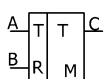
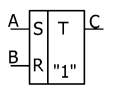
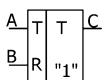
3.23.5 Длительность поставарийного режима задается уставкой "ОСЦ Тпост".

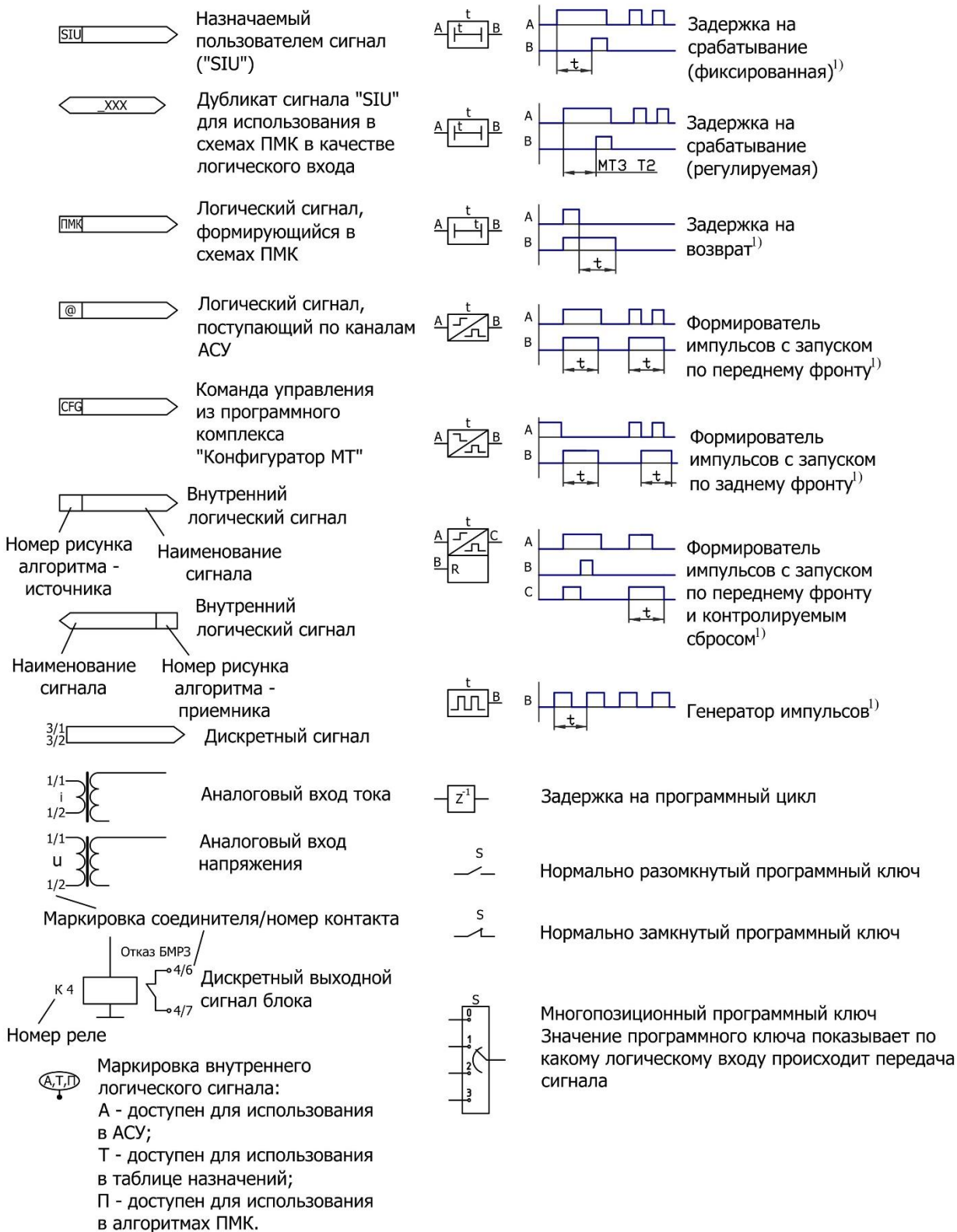
3.23.6 Предусмотрена блокировка от длительного пуска, задаваемая уставкой "ОСЦ Тблок", которая выводит длительно сработанный пусковой сигнал из условия формирования пускового органа осциллографа.

3.23.7 При введенном программном ключе "ОСЦ S1" возврат пускового сигнала при сработавшей блокировке от длительного пуска является условием пуска осциллографа.

Приложение А (справочное) Элементы функциональных схем

На функциональных схемах алгоритмов защит и автоматики, приведенных в приложениях Б и В, применяются следующие условные обозначения.

	Максимальный пороговый элемент с гистерезисом (сравнение с уставкой)		Логическое "ИЛИ"	<table border="1" style="font-size: small;"> <tr><td>A</td><td>B</td><td>C</td></tr> <tr><td>0</td><td>0</td><td>0</td></tr> <tr><td>0</td><td>1</td><td>1</td></tr> <tr><td>1</td><td>0</td><td>1</td></tr> <tr><td>1</td><td>1</td><td>1</td></tr> </table>	A	B	C	0	0	0	0	1	1	1	0	1	1	1	1																															
A	B	C																																																
0	0	0																																																
0	1	1																																																
1	0	1																																																
1	1	1																																																
	Минимальный пороговый элемент с гистерезисом (сравнение с уставкой)		Логическое "И"	<table border="1" style="font-size: small;"> <tr><td>A</td><td>B</td><td>C</td></tr> <tr><td>0</td><td>0</td><td>0</td></tr> <tr><td>0</td><td>1</td><td>0</td></tr> <tr><td>1</td><td>0</td><td>0</td></tr> <tr><td>1</td><td>1</td><td>1</td></tr> </table>	A	B	C	0	0	0	0	1	0	1	0	0	1	1	1																															
A	B	C																																																
0	0	0																																																
0	1	0																																																
1	0	0																																																
1	1	1																																																
	Фильтр напряжения обратной последовательности		Логическое "НЕ-И"	<table border="1" style="font-size: small;"> <tr><td>A</td><td>B</td><td>C</td></tr> <tr><td>0</td><td>0</td><td>0</td></tr> <tr><td>0</td><td>1</td><td>0</td></tr> <tr><td>1</td><td>0</td><td>1</td></tr> <tr><td>1</td><td>1</td><td>1</td></tr> </table>	A	B	C	0	0	0	0	1	0	1	0	1	1	1	1																															
A	B	C																																																
0	0	0																																																
0	1	0																																																
1	0	1																																																
1	1	1																																																
	Фильтр тока обратной последовательности		Логическое "И-НЕ"	<table border="1" style="font-size: small;"> <tr><td>A</td><td>B</td><td>C</td></tr> <tr><td>0</td><td>0</td><td>1</td></tr> <tr><td>0</td><td>1</td><td>1</td></tr> <tr><td>1</td><td>0</td><td>1</td></tr> <tr><td>1</td><td>1</td><td>0</td></tr> </table>	A	B	C	0	0	1	0	1	1	1	0	1	1	1	0																															
A	B	C																																																
0	0	1																																																
0	1	1																																																
1	0	1																																																
1	1	0																																																
	Орган измерения частоты		Логическое "НЕ"	<table border="1" style="font-size: small;"> <tr><td>A</td><td>C</td></tr> <tr><td>0</td><td>1</td></tr> <tr><td>1</td><td>0</td></tr> </table>	A	C	0	1	1	0																																								
A	C																																																	
0	1																																																	
1	0																																																	
	Орган прямого направления мощности		Исключающее "ИЛИ"	<table border="1" style="font-size: small;"> <tr><td>A</td><td>B</td><td>C</td></tr> <tr><td>0</td><td>0</td><td>1</td></tr> <tr><td>0</td><td>1</td><td>1</td></tr> <tr><td>1</td><td>0</td><td>1</td></tr> <tr><td>1</td><td>1</td><td>0</td></tr> </table>	A	B	C	0	0	1	0	1	1	1	0	1	1	1	0																															
A	B	C																																																
0	0	1																																																
0	1	1																																																
1	0	1																																																
1	1	0																																																
	Выбор максимального значения		Выбор минимального значения	<table border="1" style="font-size: small;"> <tr><td>A</td><td>C</td></tr> <tr><td>0</td><td>1</td></tr> <tr><td>1</td><td>0</td></tr> </table>	A	C	0	1	1	0																																								
A	C																																																	
0	1																																																	
1	0																																																	
	Селектор направления ОЗЗ																																																	
	Дешифратор	<table border="1" style="font-size: small;"> <tr><td>A1</td><td>A2</td><td>B0</td><td>B1</td><td>B2</td><td>B3</td></tr> <tr><td>0</td><td>0</td><td>1</td><td>0</td><td>0</td><td>0</td></tr> <tr><td>0</td><td>1</td><td>0</td><td>1</td><td>0</td><td>0</td></tr> <tr><td>1</td><td>0</td><td>0</td><td>0</td><td>1</td><td>0</td></tr> <tr><td>1</td><td>1</td><td>0</td><td>0</td><td>0</td><td>1</td></tr> </table>	A1	A2	B0	B1	B2	B3	0	0	1	0	0	0	0	1	0	1	0	0	1	0	0	0	1	0	1	1	0	0	0	1		Логическое "НЕ-И" вход А - аналоговый вход В - логический выход С - аналоговый	<table border="1" style="font-size: small;"> <tr><td>A</td><td>B</td><td>C</td></tr> <tr><td>0</td><td>0</td><td>А</td></tr> <tr><td>0</td><td>1</td><td>0</td></tr> <tr><td>1</td><td>0</td><td>1</td></tr> <tr><td>1</td><td>1</td><td>0</td></tr> </table>	A	B	C	0	0	А	0	1	0	1	0	1	1	1	0
A1	A2	B0	B1	B2	B3																																													
0	0	1	0	0	0																																													
0	1	0	1	0	0																																													
1	0	0	0	1	0																																													
1	1	0	0	0	1																																													
A	B	C																																																
0	0	А																																																
0	1	0																																																
1	0	1																																																
1	1	0																																																
	Триггер * - предыдущее состояние	<table border="1" style="font-size: small;"> <tr><td>A</td><td>B</td><td>C</td></tr> <tr><td>0</td><td>0</td><td>*</td></tr> <tr><td>0</td><td>1</td><td>0</td></tr> <tr><td>1</td><td>0</td><td>1</td></tr> <tr><td>1</td><td>1</td><td>0</td></tr> </table>	A	B	C	0	0	*	0	1	0	1	0	1	1	1	0		Т-Триггер * - предыдущее состояние Х - инверсия предыдущего состояния	<table border="1" style="font-size: small;"> <tr><td>A</td><td>B</td><td>C</td></tr> <tr><td>0</td><td>0</td><td>*</td></tr> <tr><td>0</td><td>1</td><td>0</td></tr> <tr><td>1</td><td>0</td><td>X</td></tr> <tr><td>1</td><td>1</td><td>0</td></tr> </table>	A	B	C	0	0	*	0	1	0	1	0	X	1	1	0															
A	B	C																																																
0	0	*																																																
0	1	0																																																
1	0	1																																																
1	1	0																																																
A	B	C																																																
0	0	*																																																
0	1	0																																																
1	0	X																																																
1	1	0																																																
	Триггер * - предыдущее состояние	<table border="1" style="font-size: small;"> <tr><td>A</td><td>B</td><td>C</td></tr> <tr><td>0</td><td>0</td><td>*</td></tr> <tr><td>0</td><td>1</td><td>0</td></tr> <tr><td>1</td><td>0</td><td>1</td></tr> <tr><td>1</td><td>1</td><td>0</td></tr> </table>	A	B	C	0	0	*	0	1	0	1	0	1	1	1	0		Т-Триггер * - предыдущее состояние Х - инверсия предыдущего состояния	<table border="1" style="font-size: small;"> <tr><td>A</td><td>B</td><td>C</td></tr> <tr><td>0</td><td>0</td><td>*</td></tr> <tr><td>0</td><td>1</td><td>0</td></tr> <tr><td>1</td><td>0</td><td>X</td></tr> <tr><td>1</td><td>1</td><td>0</td></tr> </table>	A	B	C	0	0	*	0	1	0	1	0	X	1	1	0															
A	B	C																																																
0	0	*																																																
0	1	0																																																
1	0	1																																																
1	1	0																																																
A	B	C																																																
0	0	*																																																
0	1	0																																																
1	0	X																																																
1	1	0																																																
М - сохраняет состояние после исчезновения питания																																																		
	Триггер * - предыдущее состояние	<table border="1" style="font-size: small;"> <tr><td>A</td><td>B</td><td>C</td></tr> <tr><td>0</td><td>0</td><td>*</td></tr> <tr><td>0</td><td>1</td><td>0</td></tr> <tr><td>1</td><td>0</td><td>1</td></tr> <tr><td>1</td><td>1</td><td>0</td></tr> </table>	A	B	C	0	0	*	0	1	0	1	0	1	1	1	0		Т-Триггер * - предыдущее состояние Х - инверсия предыдущего состояния	<table border="1" style="font-size: small;"> <tr><td>A</td><td>B</td><td>C</td></tr> <tr><td>0</td><td>0</td><td>*</td></tr> <tr><td>0</td><td>1</td><td>0</td></tr> <tr><td>1</td><td>0</td><td>X</td></tr> <tr><td>1</td><td>1</td><td>0</td></tr> </table>	A	B	C	0	0	*	0	1	0	1	0	X	1	1	0															
A	B	C																																																
0	0	*																																																
0	1	0																																																
1	0	1																																																
1	1	0																																																
A	B	C																																																
0	0	*																																																
0	1	0																																																
1	0	X																																																
1	1	0																																																
"1" - при первом включении блока на выходе "1"; - сохраняет состояние после исчезновения питания																																																		



¹⁾ Если время t не указано, то значение задержки (длительность импульса) принимается равным 5 мс.

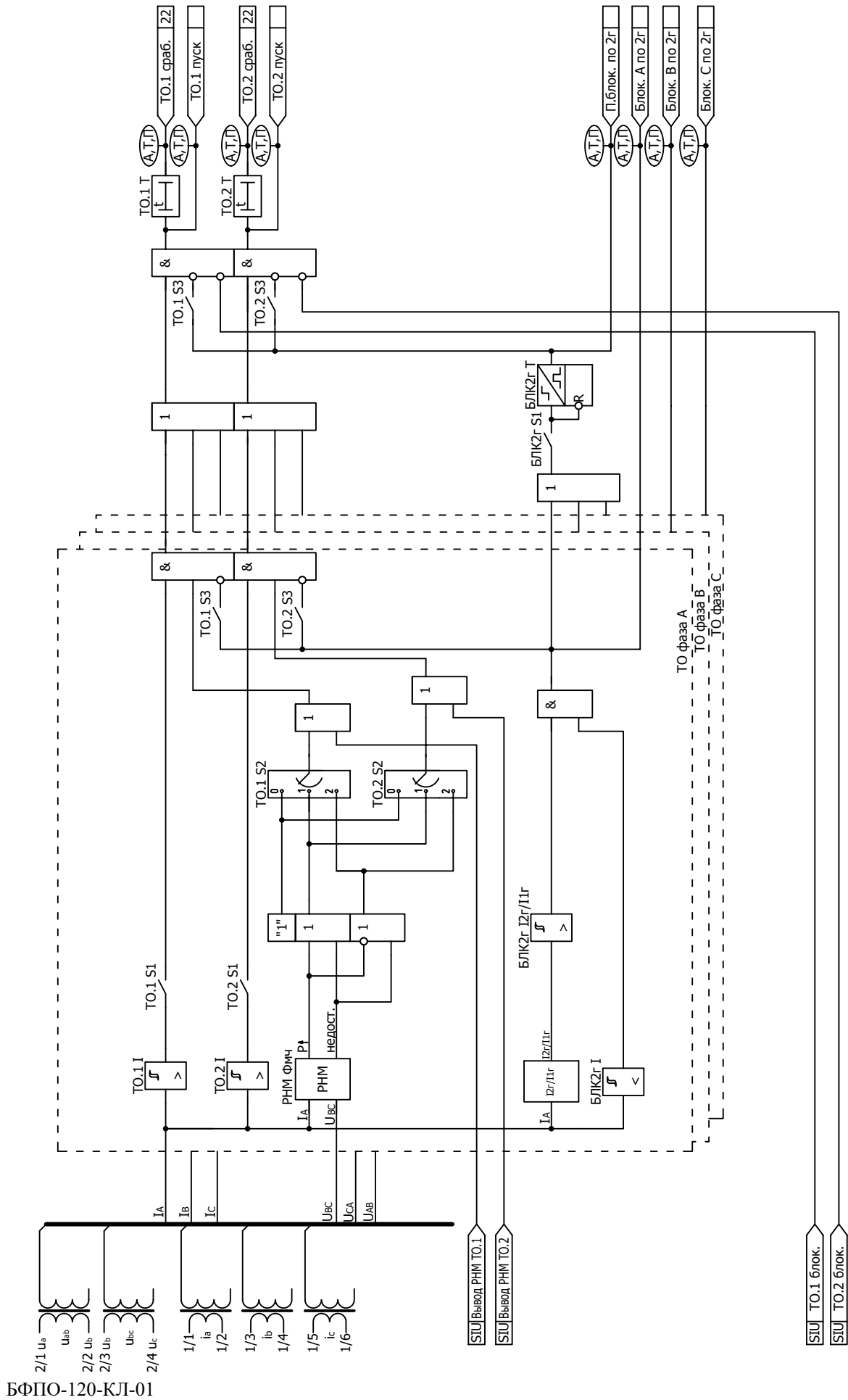
Приложение Б

(обязательное)

Алгоритмы функций защит, автоматики и управления

В приложении Б приведены следующие функциональные схемы алгоритмов:

- функциональная схема алгоритма ТО (рисунок Б.01);
- функциональная схема алгоритма МТЗ (рисунок Б.02);
- функциональная схема алгоритма УМТЗ (рисунок Б.03);
- функциональная схема алгоритма ДгЗ (рисунок Б.04);
- функциональная схема алгоритма ЗОЗЗ (рисунок Б.05);
- функциональная схема алгоритма ЗОФ (рисунок Б.06);
- функциональная схема алгоритма ЗМН (рисунок Б.07);
- функциональная схема алгоритма ЗМНф (рисунок Б.08);
- функциональная схема алгоритма ЗПН (рисунок Б.09);
- функциональная схема алгоритма ЗППЧ (рисунок Б.10);
- функциональная схема алгоритма УРОВ (рисунок Б.11);
- функциональная схема алгоритма АПВ (рисунок Б.12);
- функциональная схема алгоритма АЧР/ЧАПВ – А (рисунок Б.13а);
- функциональная схема алгоритма АЧР/ЧАПВ – Б (рисунок Б.13б);
- функциональная схема алгоритма АЧР и АРСН (рисунок Б.13в);
- функциональная схема алгоритма ЧАПВ (рисунок Б.14);
- функциональная схема алгоритма АПВН (рисунок Б.15);
- функциональная схема алгоритма формирования команд оперативного управления (рисунок Б.16);
- функциональная схема алгоритма управления выключателем – включение (рисунок Б.17);
- функциональная схема алгоритма управления выключателем – отключение (рисунок Б.18);
- функциональная схема алгоритма обнаружения самопроизвольного отключения выключателя (рисунок Б.19);
- функциональная схема алгоритма квитирования (рисунок Б.20);
- функциональная схема алгоритма аварийного отключения (рисунок Б.21);
- функциональная схема алгоритма вызова (рисунок Б.22);
- функциональная схема алгоритма диагностики (рисунок Б.23);
- функциональная схема алгоритма контроля цепей напряжения (рисунок Б.24).



БФПО-120-КЛ-01

Рисунок Б.01 - Функциональная схема алгоритма ТО

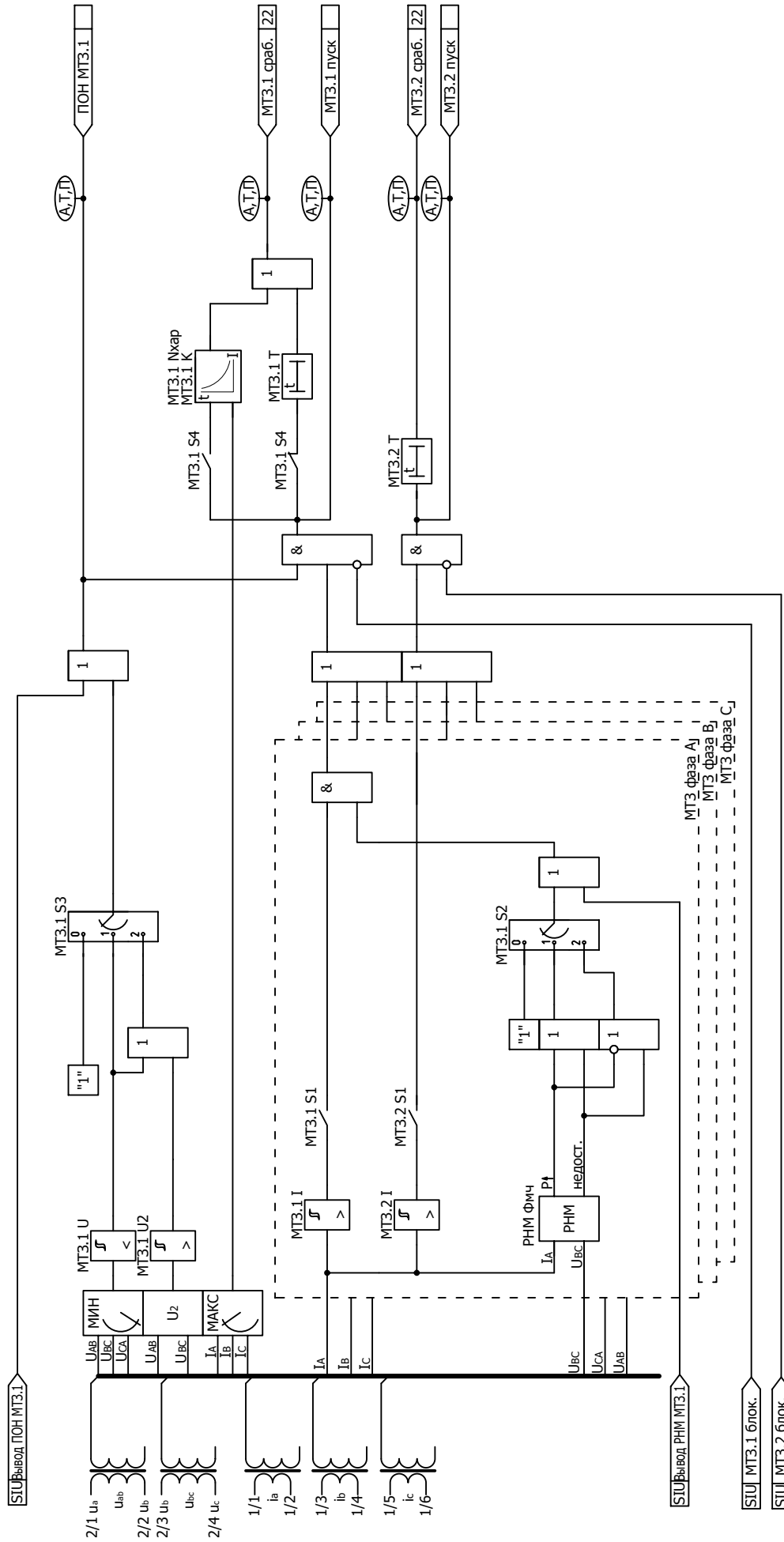


Рисунок Б.02 - Функциональная схема алгоритма МТЗ

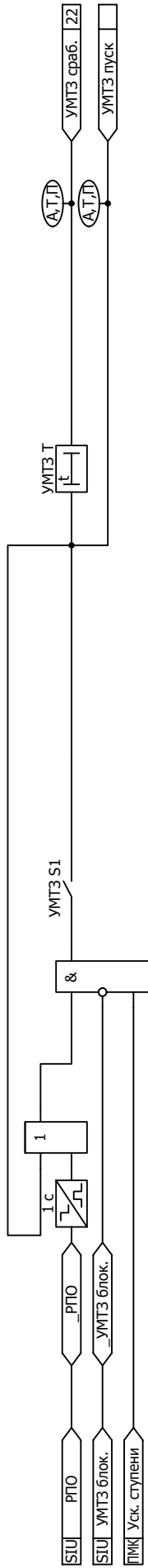


Рисунок Б.03 - Функциональная схема алгоритма УМТЗ

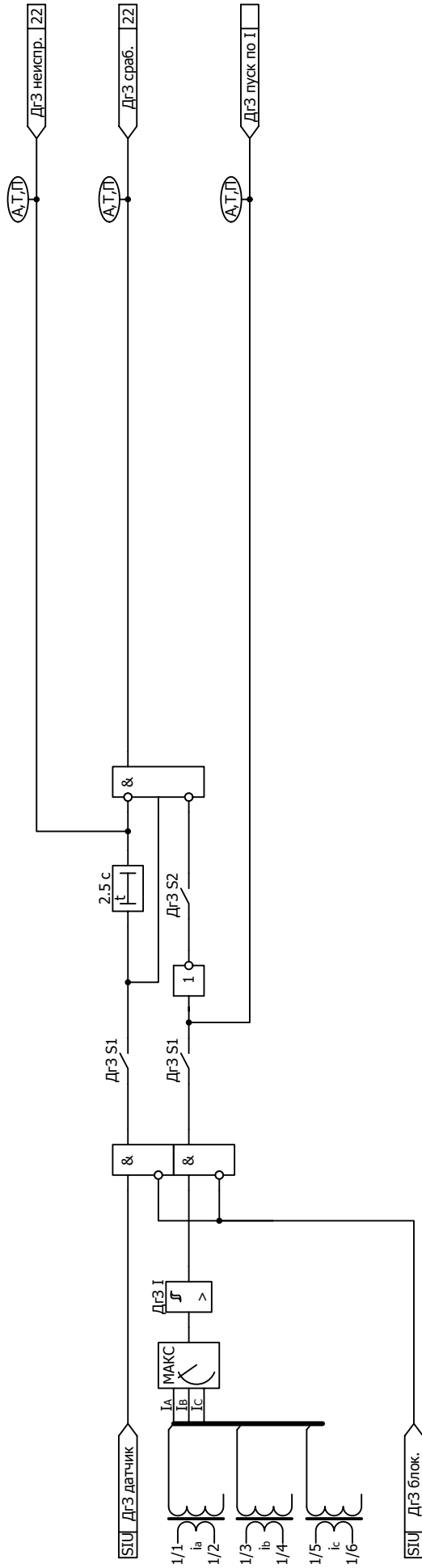


Рисунок Б.04 - Функциональная схема алгоритма ДгЗ

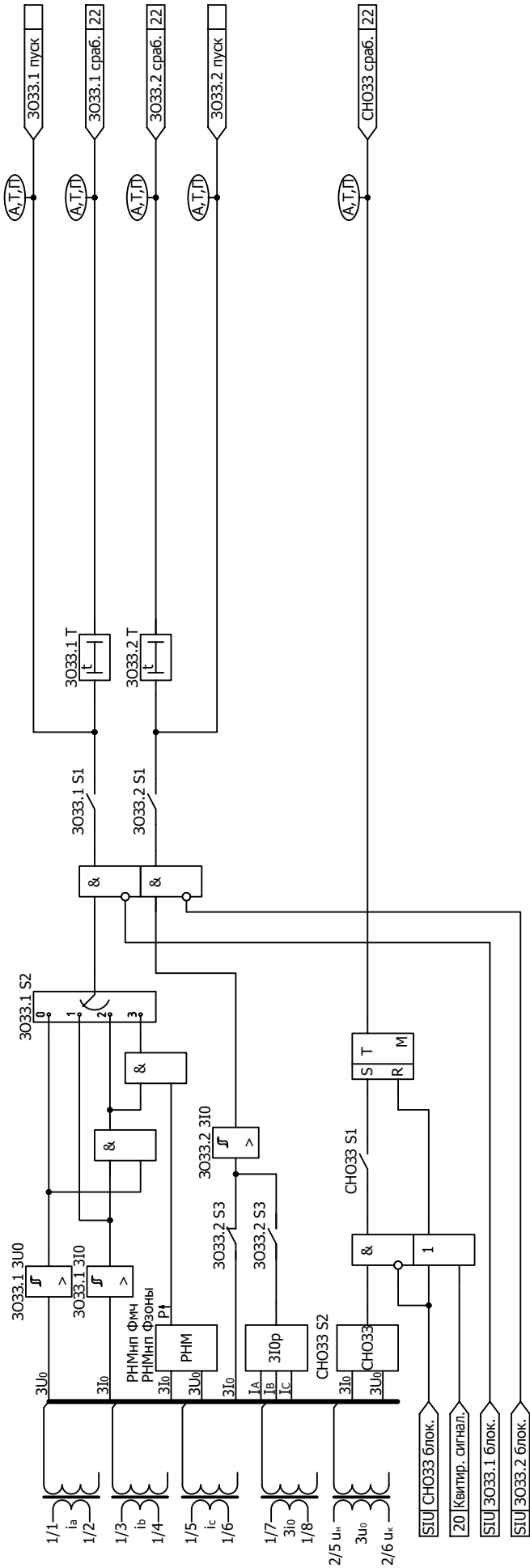


Рисунок Б.05 - Функциональная схема алгоритма 3033

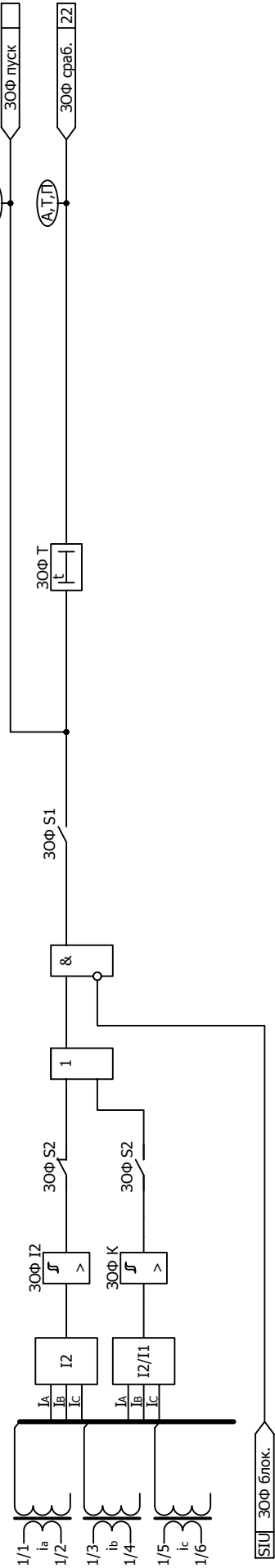


Рисунок Б.06 - Функциональная схема алгоритма 30Ф

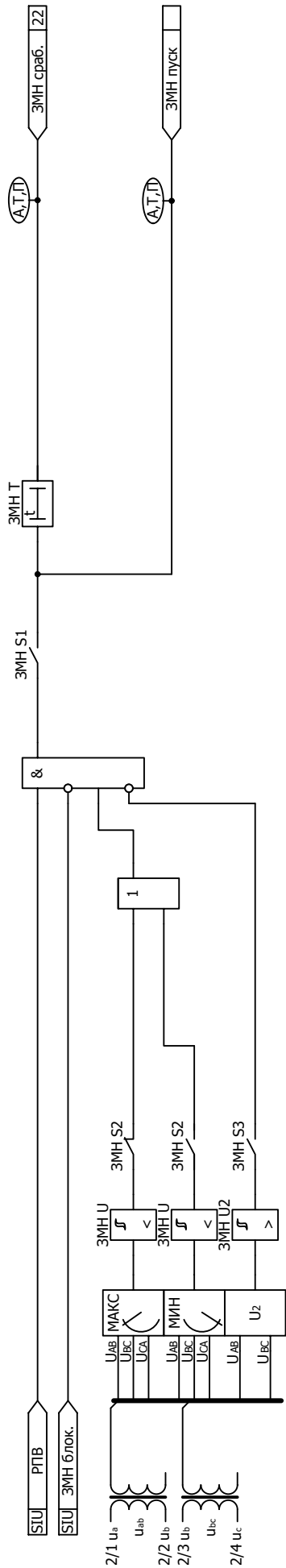


Рисунок Б.07 - Функциональная схема алгоритма 3MН

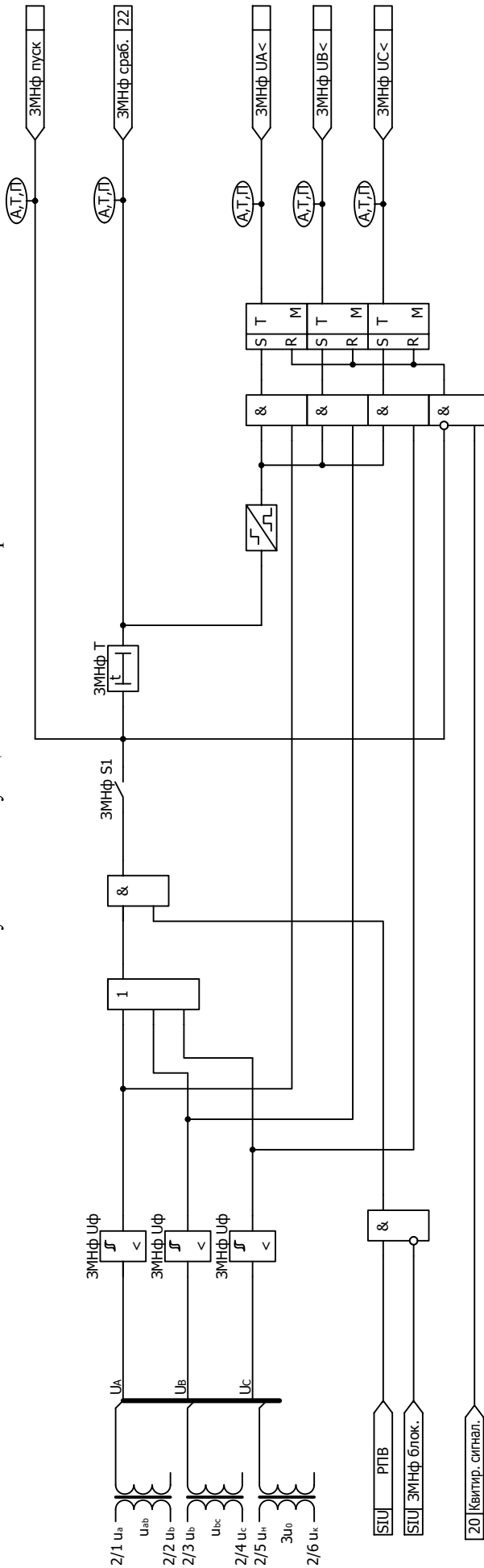


Рисунок Б.08 - Функциональная схема алгоритма 3MНф

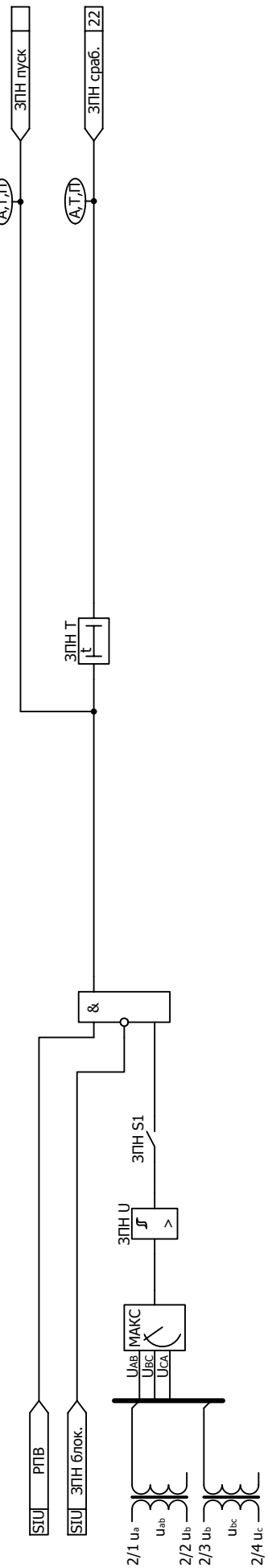


Рисунок Б.09 - Функциональная схема алгоритма 3ПН

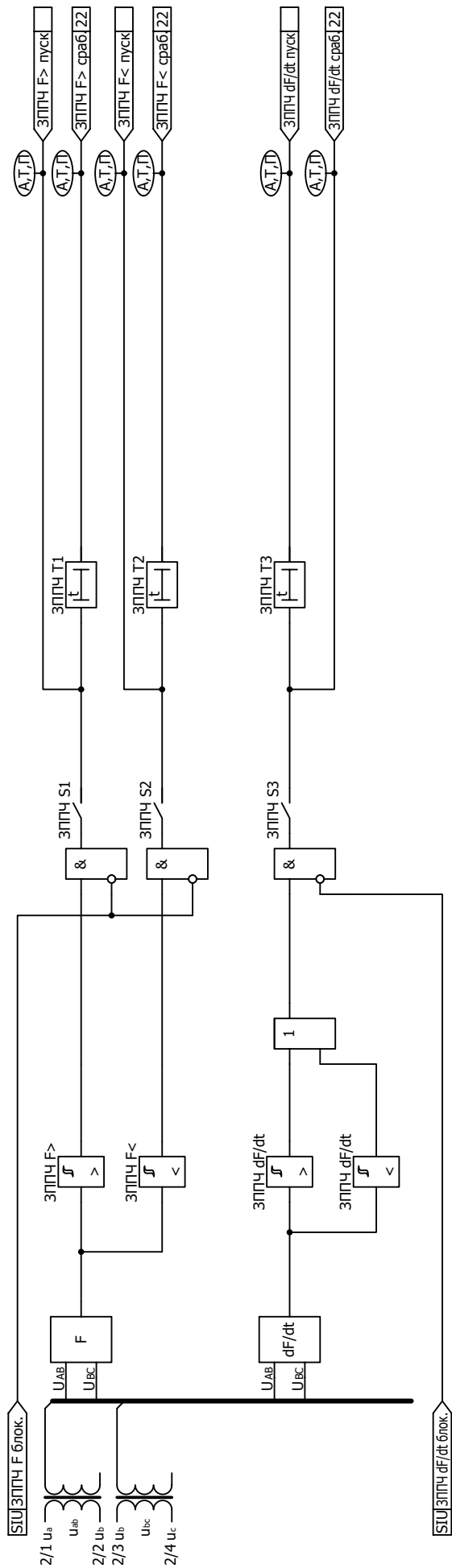


Рисунок Б.10 - Функциональная схема алгоритма ЗППЧ

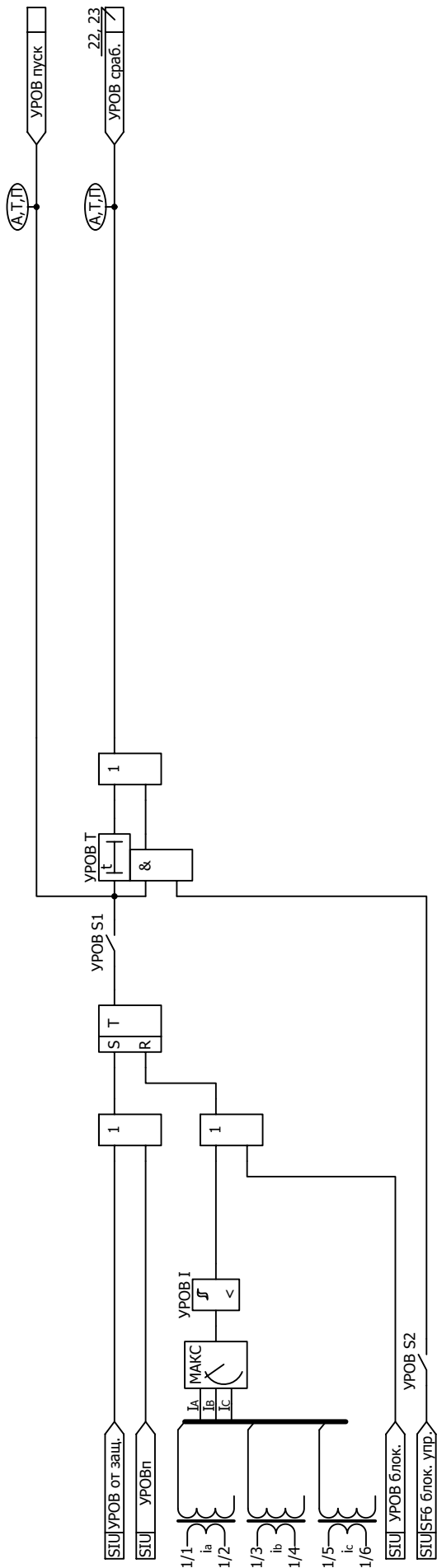


Рисунок Б.11 - Функциональная схема алгоритма УРОВ

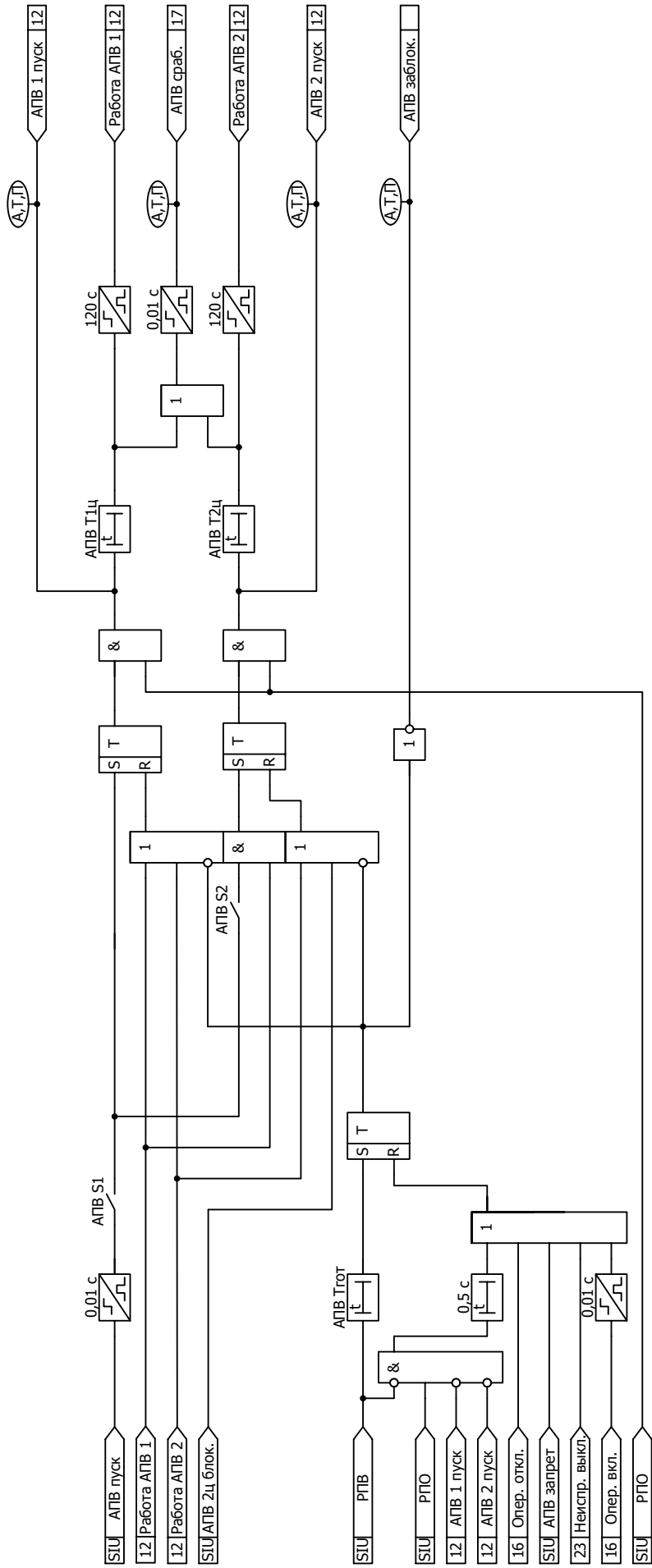


Рисунок Б.12 - Функциональная схема алгоритма АПВ

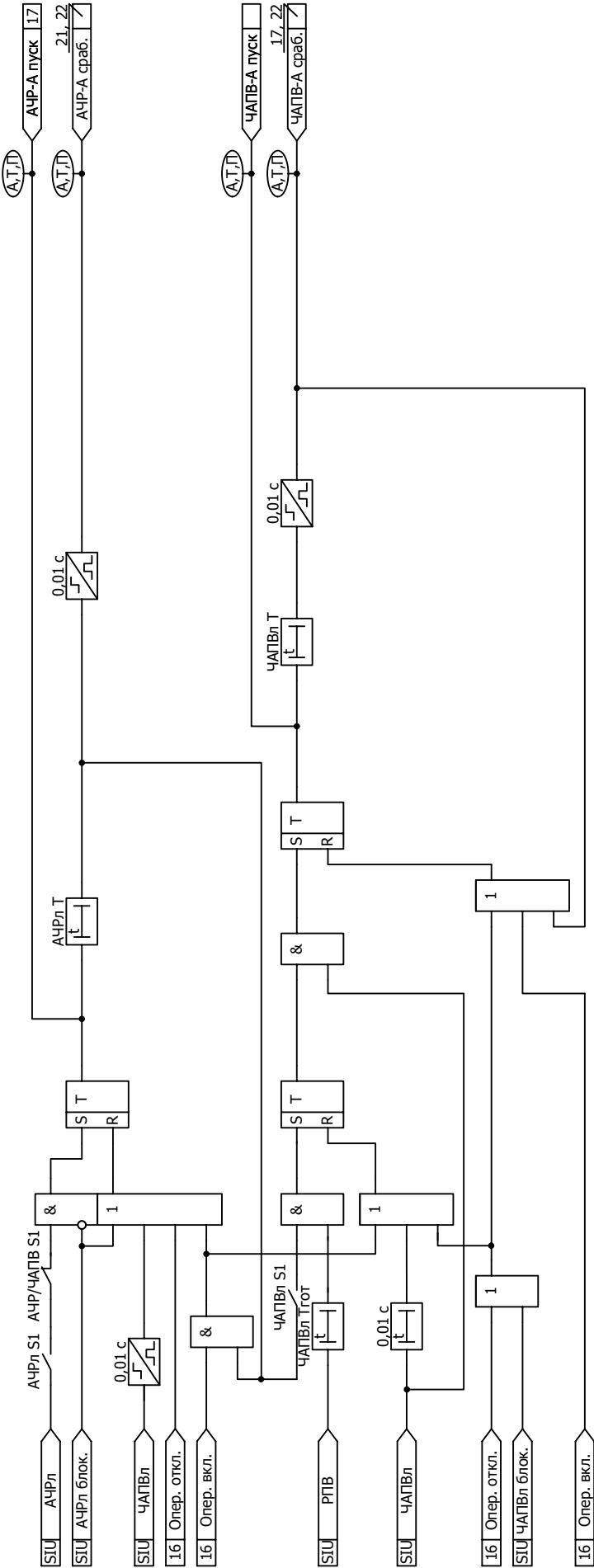


Рисунок Б.13а - Функциональная схема алгоритма АЧР/ЧАПВ - А

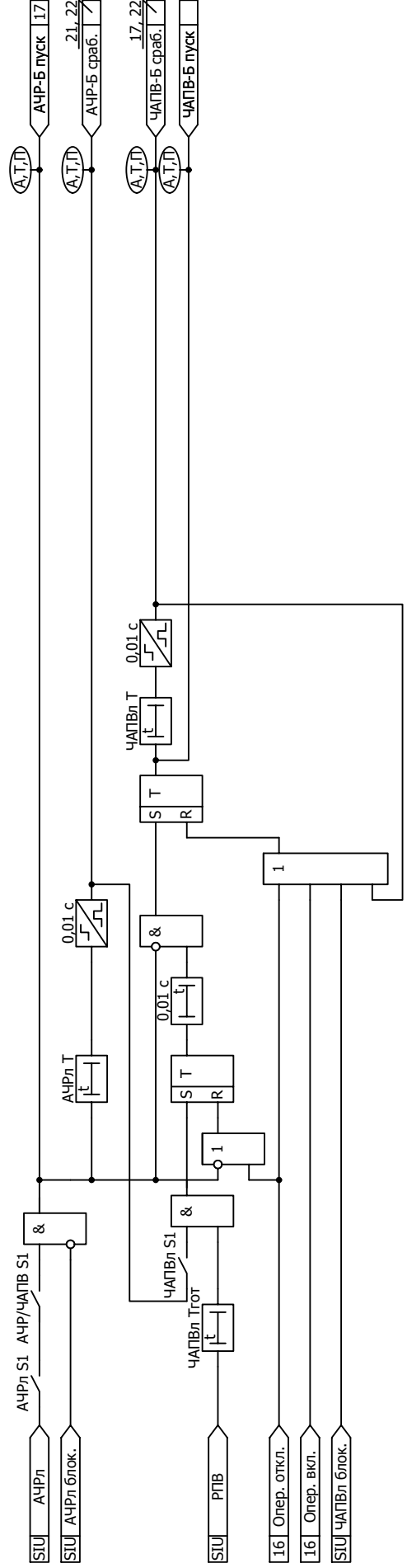


Рисунок Б.13б - Функциональная схема алгоритма АЧР/ЧАПВ - Б

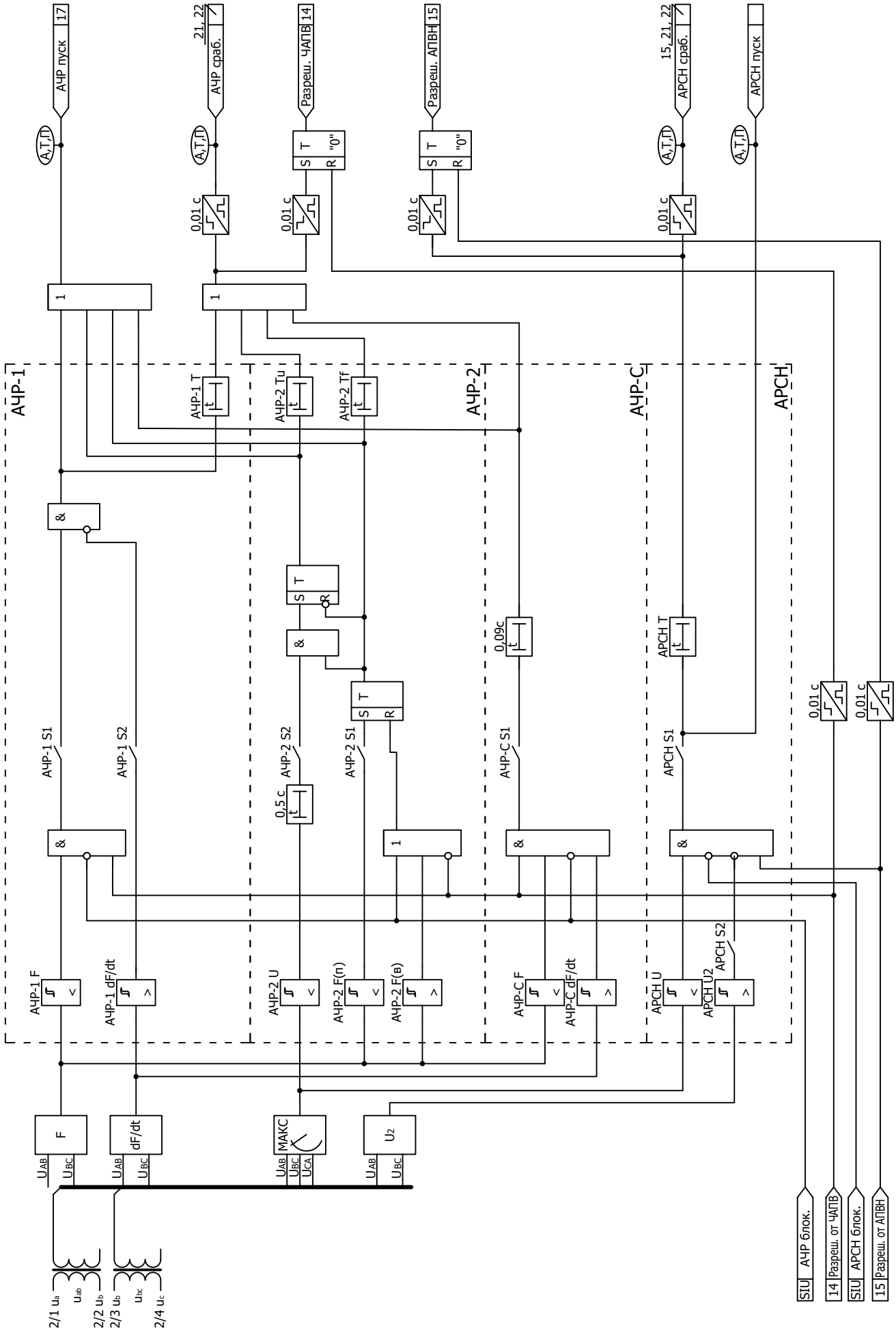


Рисунок Б.13в - Функциональная схема алгоритма АЧР и АРСН

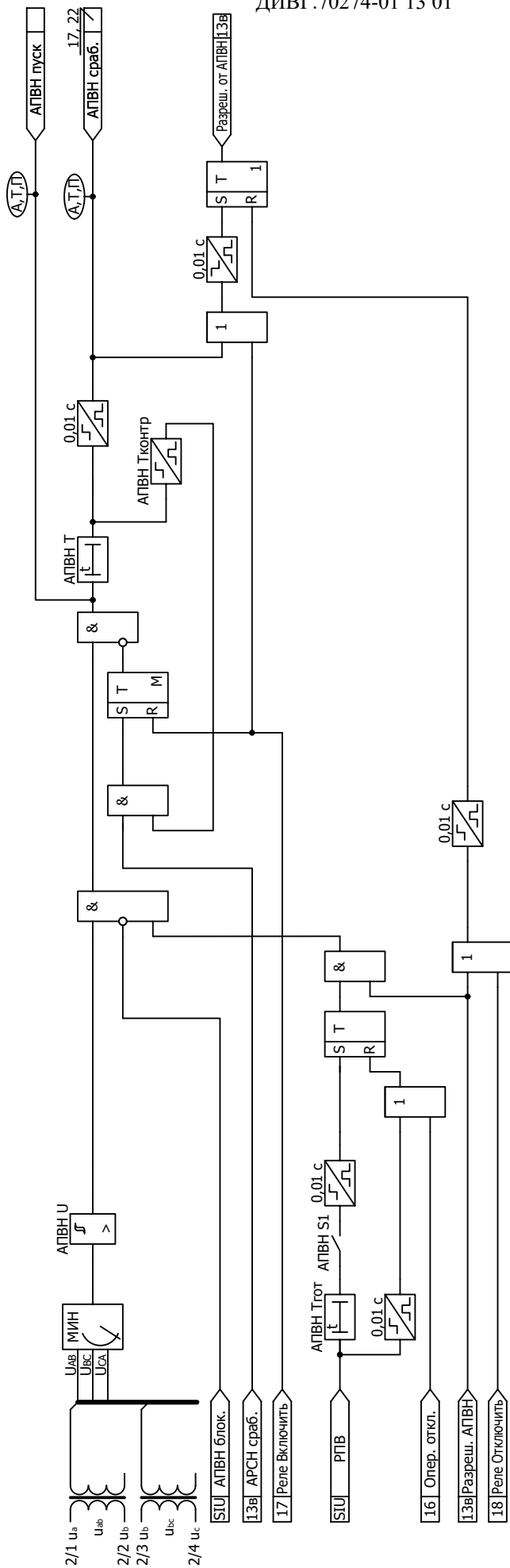


Рисунок Б.15 - Функциональная схема алгоритма АПВН

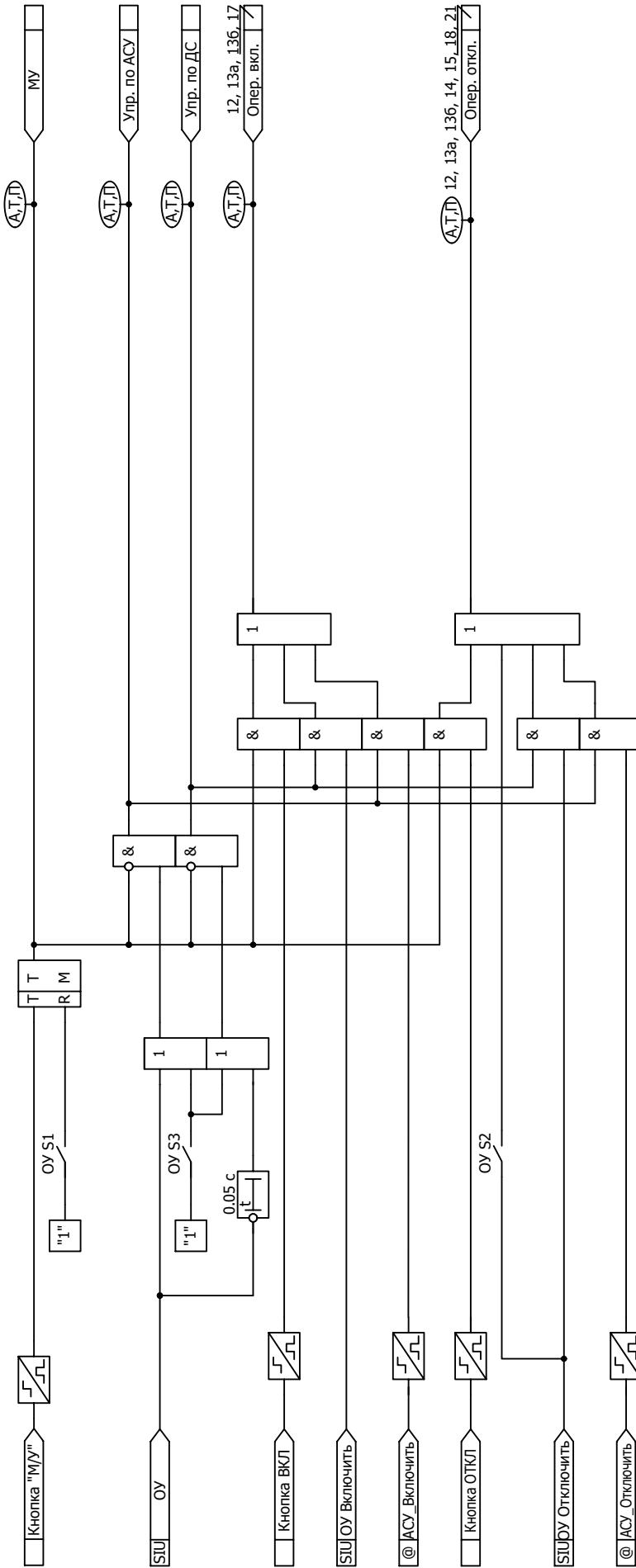


Рисунок Б.16 - Функциональная схема алгоритма формирования команд оперативного управления

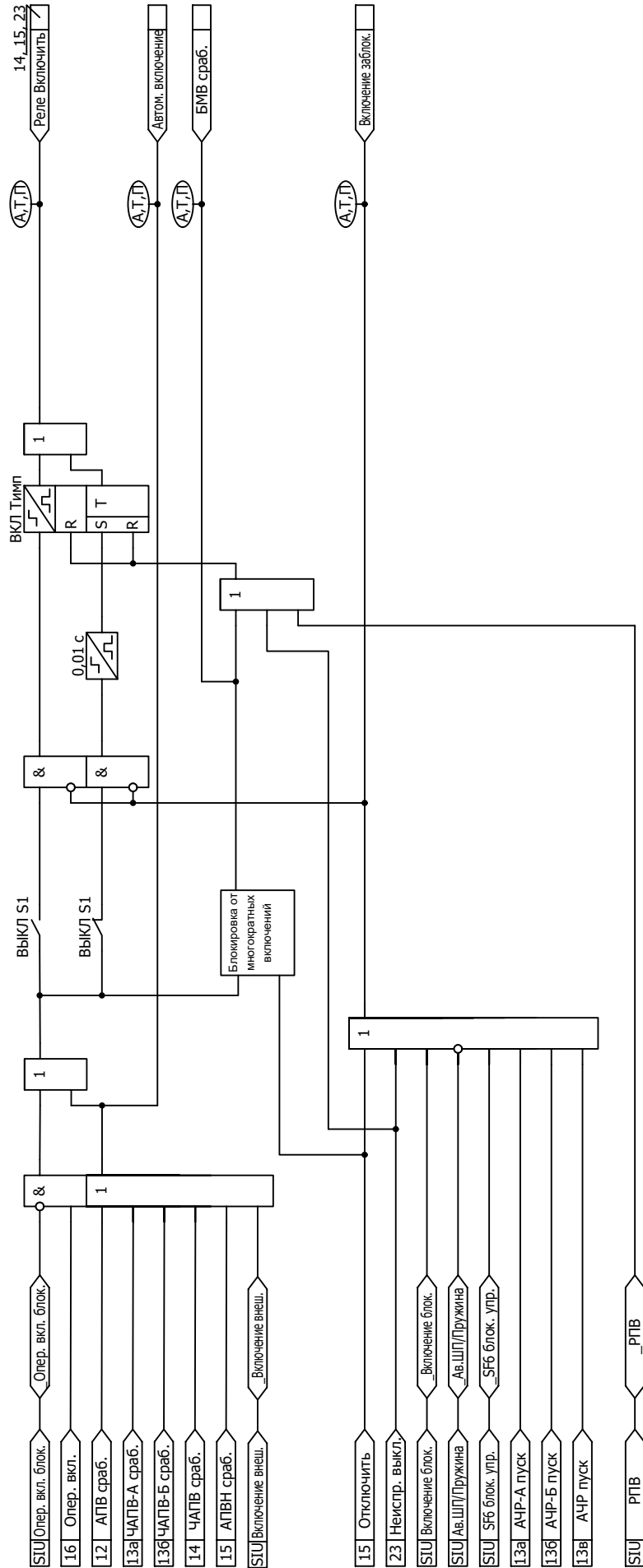


Рисунок Б.17 - Функциональная схема алгоритма управления выключателем - включение

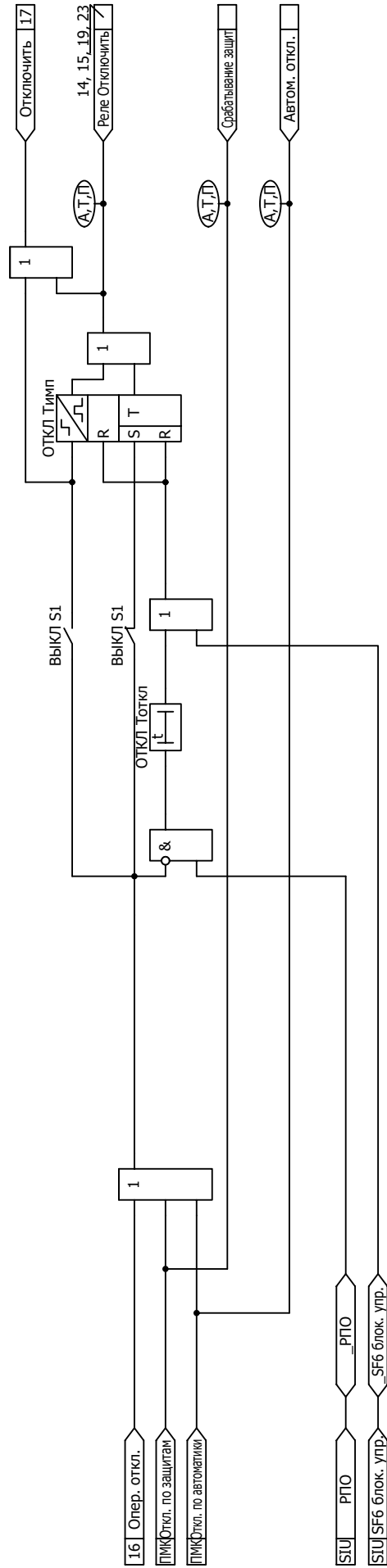


Рисунок Б.18 - Функциональная схема алгоритма управления выключателем - отключение

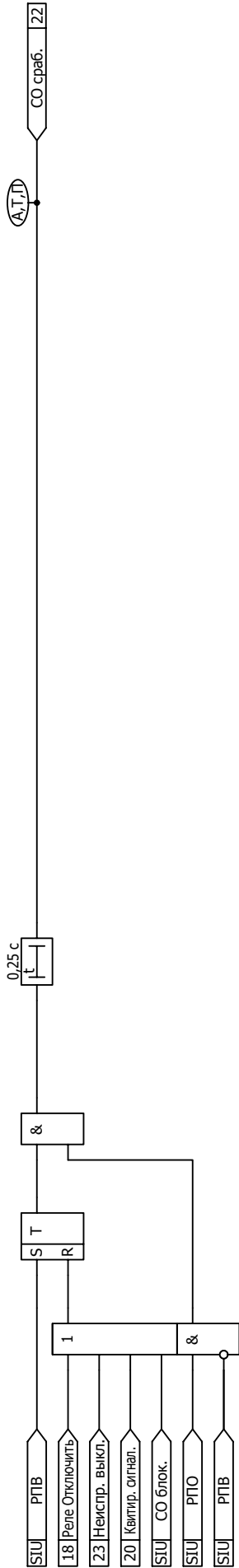


Рисунок Б.19 - Функциональная схема алгоритма обнаружения самопроизвольного отключения выключателя

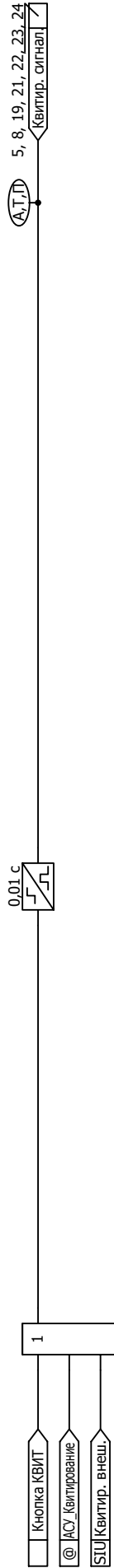


Рисунок Б.20 - Функциональная схема алгоритма квитирования

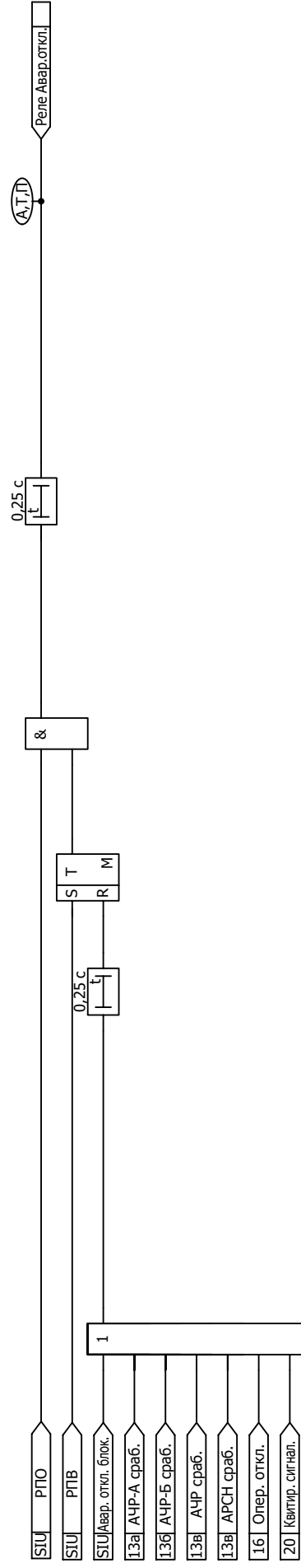
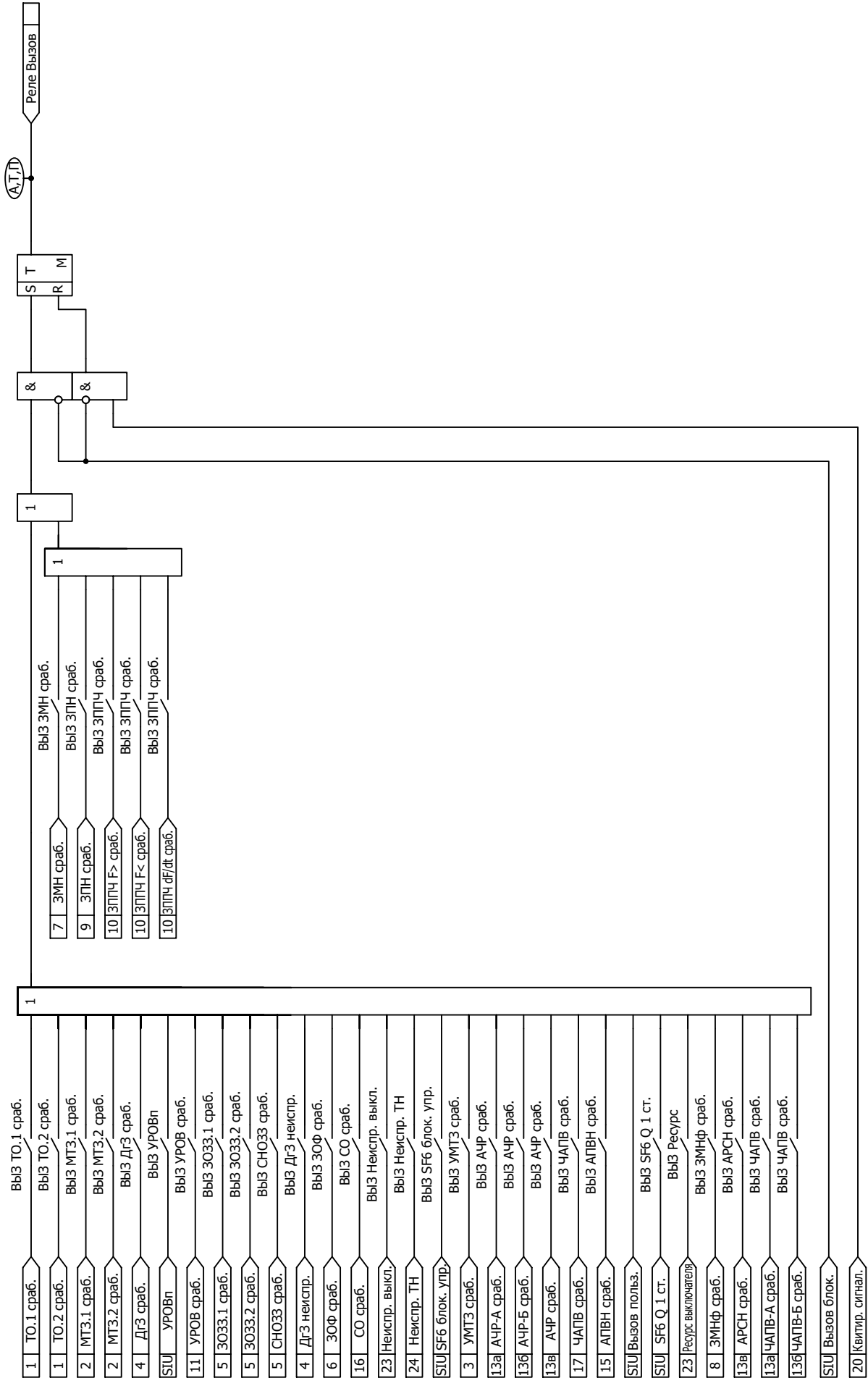


Рисунок Б.21 - Функциональная схема алгоритма аварийного отключения



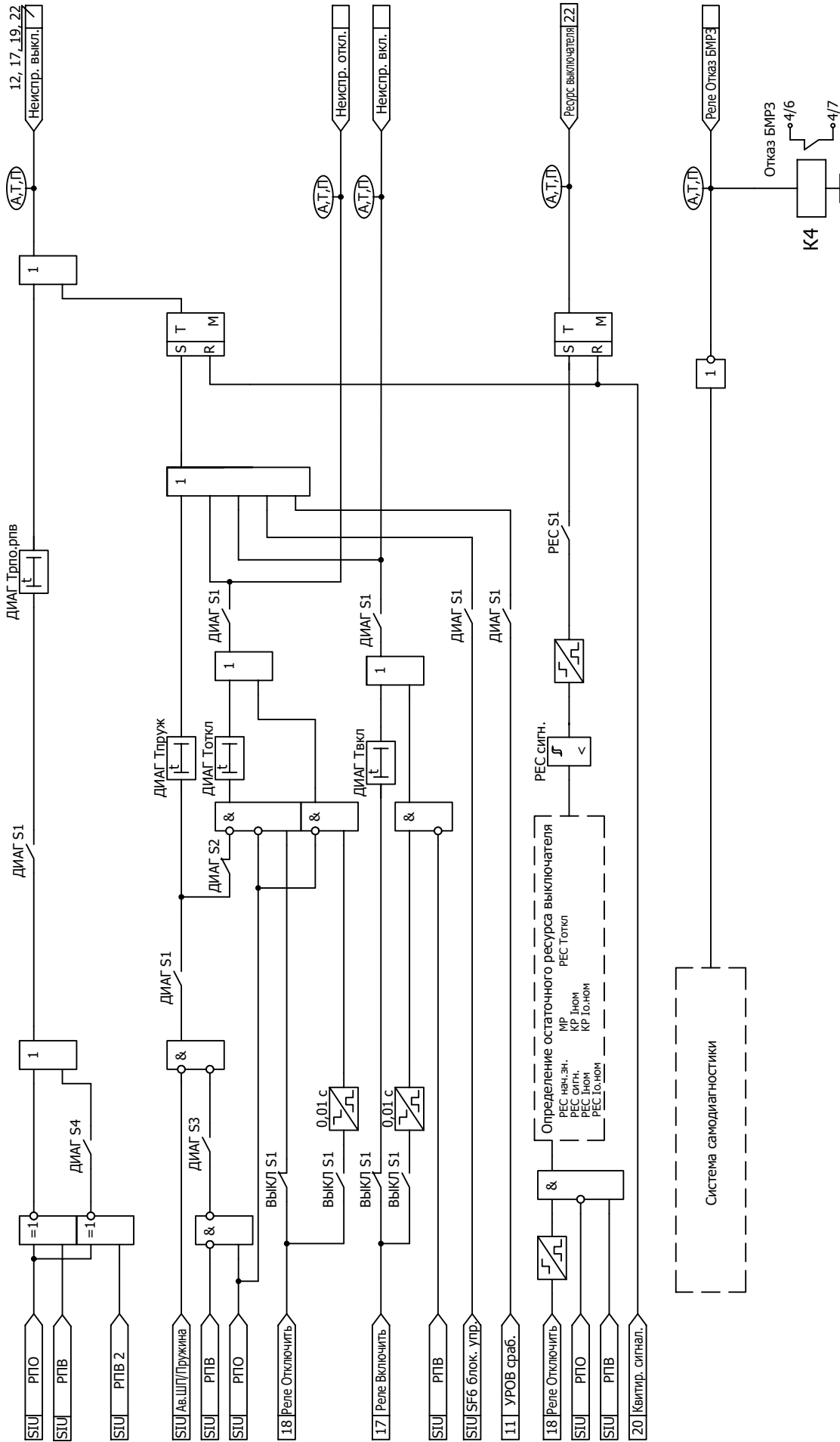


Рисунок Б.23 - Функциональная схема алгоритма диагностики

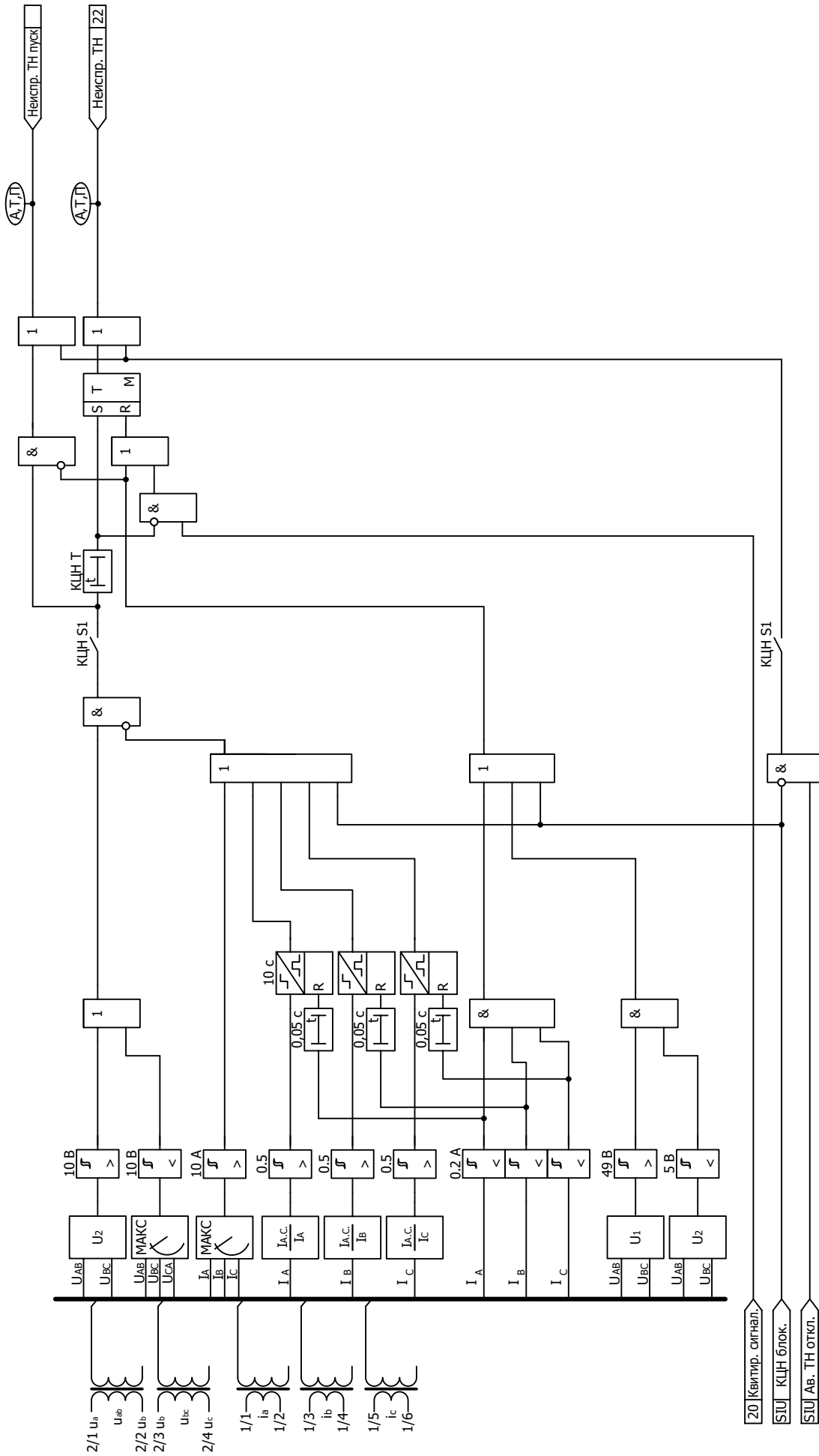


Рисунок Б.24 - Функциональная схема алгоритма контроля цепей напряжения

Приложение В
(обязательное)

Дополнительные пусковые органы схем ПМК

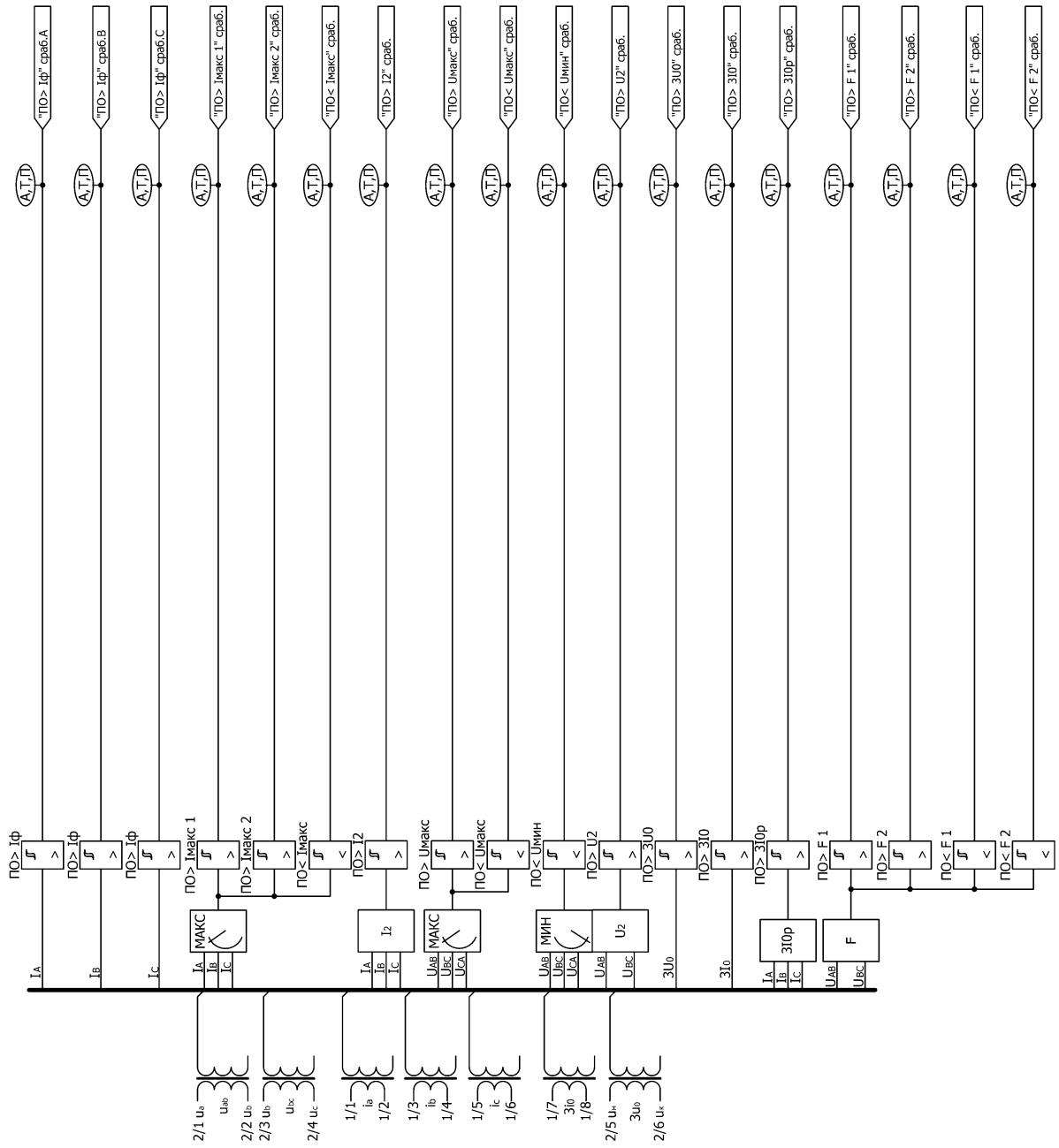


Рисунок В.01 - Функциональная схема алгоритма дополнительных пусковых органов

Приложение Г

(справочное)

Определение направления мощности

Г.1 При использовании направленной защиты определение направления мощности реализовано с помощью РНМ в соответствии с угловой диаграммой, приведенной на рисунках Г.1, Г.2.

Направление мощности (направление мощности нулевой последовательности) определяется уставкой угла "РНМ Фмч" ("РНМнп Фмч"), выбираемой из диапазона от минус 180° до плюс 180° .

Г.2 При междуфазных коротких замыканиях вблизи места установки защиты, сопровождающихся значительным снижением напряжения, РНМ (по фазным токам и линейным напряжениям) работает "по памяти". В этом случае при снижении действующего значения напряжения ниже 7 В в течение 200 мс РНМ сохраняет фазу напряжения предаварийного режима. По истечении 200 мс направление мощности фиксируется. При восстановлении значения напряжения выше 7 В РНМ возвращается к нормальной работе. Для готовности работы РНМ "по памяти" необходимо наличие напряжения выше 9 В в течение не менее 60 мс.

При неготовности функции ОНМ работать "по памяти" формируется логический сигнал недостоверности.

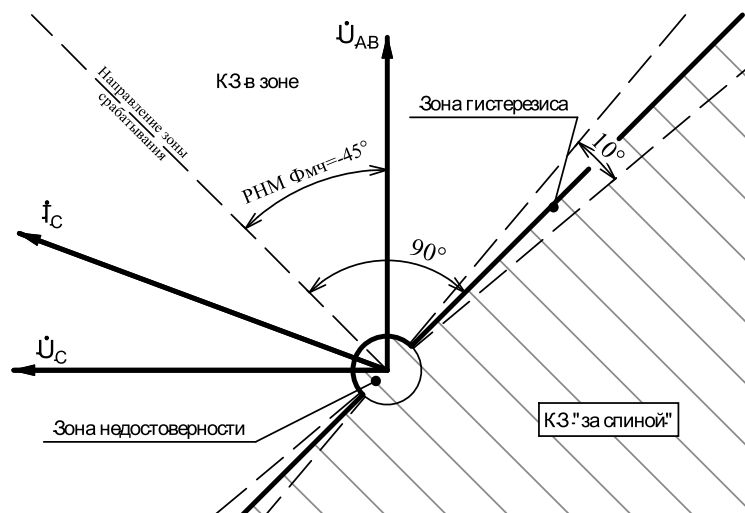


Рисунок Г.1 - Диаграмма направленности РНМ, включенного на ток I_C и напряжение U_{AB}

Определение направления мощности осуществляется по значению фазового угла между током I_A (I_B , I_C) и напряжением U_{BC} (U_{CA} , U_{AB}) отдельно для каждой пары сигналов. Неправильная фазировка пар входных сигналов I_A , U_{BC} , I_B , U_{CA} и I_C , U_{AB} обнаруживается системой самодиагностики.

Г.3 Характеристика РНМ нулевой последовательности (РНМ НП) представлена на рисунке Г.2. РНМ НП работает по значению фазового угла между током $3I_0$ и напряжением $3U_0$. Уставкой "РНМнп Фзоны" задается сектор срабатывания.

При работе ЗОЗЗ с контролем направления мощности нулевой последовательности для сетей с изолированной нейтралью рекомендуемое значение уставки "РНМнп Фмч" = 90° , с заземлением через высокоомный резистор - "РНМнп Фмч" = 135° , с заземлением через низкоомный резистор - "РНМнп Фмч" = 180° , с компенсированной нейтралью - "РНМнп Фмч" от минус 160° до минус 180° (только при обосновании расчетом уставок).

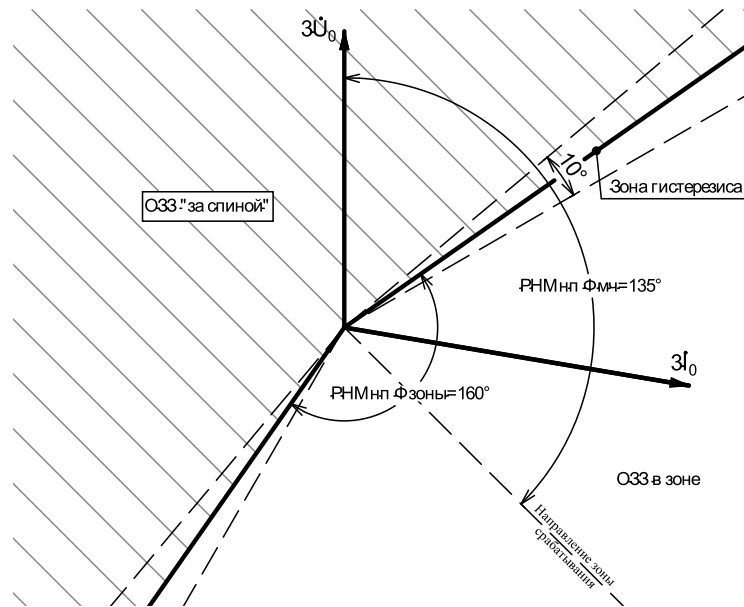


Рисунок Г.2 – Диаграмма направленности РНМ, включенного на ток и напряжение нулевой последовательности для сетей с изолированной нейтралью

Приложение Д

(справочное)

Рекомендации по проверке функции СНОЗЗ

Д.1 Назначение

Д.1.1. В сетях с изолированной нейтралью в связи с несовершенством трансформаторов тока нулевой последовательности, а также особенностями переходных процессов существует сложность определения присоединения с однофазным замыканием на землю.

Широкое распространение получил метод поиска ОЗЗ последовательным отключением/включением присоединений с контролем напряжения нулевой последовательности. Для минимизации числа переключений необходимо определить присоединение, на котором наличие повреждения наиболее вероятно. Для этого реализован селектор направления ОЗЗ (СНОЗЗ).

При выявлении возникновения однофазного замыкания на своем присоединении СНОЗЗ может выдавать сигнал на светодиод на лицевой панели. Таким образом, персонал, используя рекомендованную уточняющую информацию, при выполнении последовательных отключений/включений может выполнять операции в приоритетном порядке, минимизируя количество отключений ответственных технологических потребителей.

Д.2 Принцип действия

Д.2.1. СНОЗЗ работает на начальном участке переходного процесса. Пуск алгоритма осуществляется по скачкообразному увеличению напряжения $3U_0$. Срабатывание происходит при превышении напряжением нулевой последовательности $3U_0$ заданной уставки с оценкой динамики изменения направления мощности нулевой последовательности (P_0).

Д.2.2. На рисунке Д.1 показан пример схемы защищаемой сети. Процессы, происходящие при внутреннем и внешнем замыканиях, отличаются направлением мощности нулевой последовательности в момент замыкания. Это наглядно демонстрируется на рисунках Д.2 и Д.3.

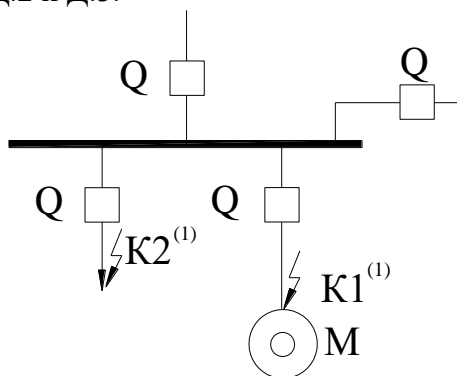


Рисунок Д.1 - Схема сети с изолированной нейтралью 6 - 10 кВ

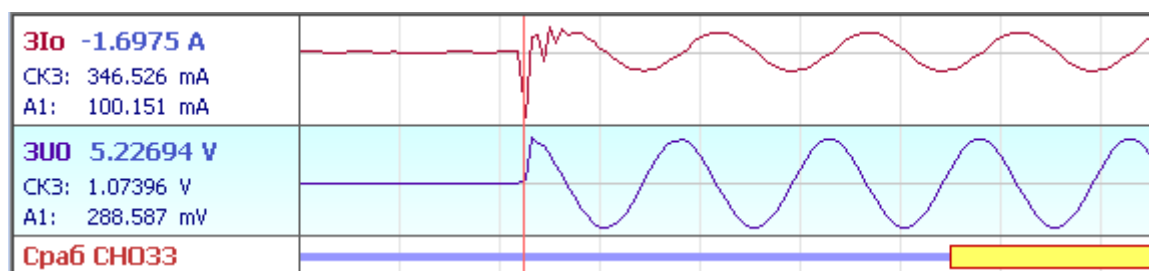


Рисунок Д.2 - Осциллограмма при внутреннем замыкании в точке К1

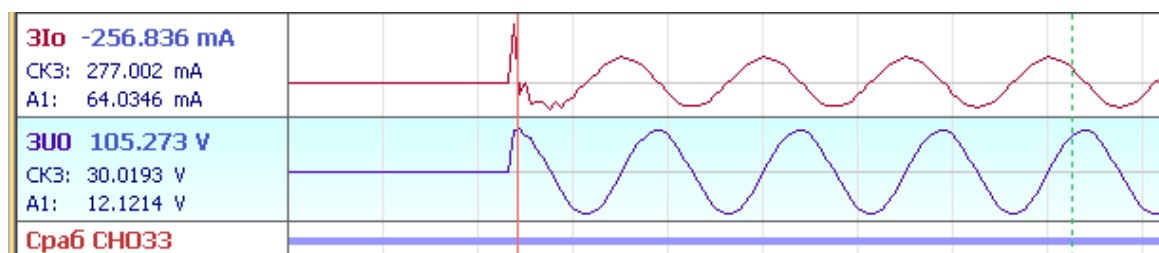


Рисунок Д.3 - Осциллограмма при внешнем замыкании в точке К2

Очень важно при производстве пуско-наладочных работ соблюдать правильное подключение как трансформатора тока нулевой последовательности, так и трансформатора напряжения. Это необходимо для правильного определения направления однофазного замыкания.

Д.3 Расчет уставок

Д.3.1. Выбор уставок рекомендуется осуществлять на основании СТО ДИВГ-046-2017 "Терминалы релейной защиты синхронных и асинхронных электродвигателей 6 - 10 кВ. Расчет уставок. Методические указания" (поставляется по отдельному запросу).

Д.4 Ввод уставок

Д.4.1. Ввести уставки в соответствии с таблицей Д.1.

Таблица Д.1 – Уставки функции СНОЗЗ

Уставка	Комментарий
ЗОЗЗ 3U0	Напряжение срабатывания НП ЗОЗЗ
СНОЗЗ S1	Ввод СНОЗЗ
СНОЗЗ S2	Тип нейтрали: [V] комп., резистивно-заземленная; [] изолированная

Д.5 Проверка срабатывания функции СНОЗЗ при однофазном замыкании в зоне срабатывания функции

Д.5.1. Выполнить квитирование сигнализации.

Д.5.2. Подать на вход "3I0" ток с действующим значением 1 А.

Д.5.3. Подать на вход "3U0" напряжение с действующим значением не менее 1,2·"ЗОЗЗ 3U0" с углом между током $3I_0$ и напряжением 3U₀, равным 125° (175°, программный ключ "СНОЗЗ S2" введён).

Д.5.4. Контроль срабатывания СНОЗЗ выполнять по наличию сигнала "СНОЗЗ сраб."

Д.6 Проверка несрабатывания функции СНОЗЗ при однофазном замыкании вне зоны срабатывания функции

Д.6.1. Выполнить квитирование сигнализации.

Д.6.2. Подать на аналоговый вход "3I0" ток с действующим значением 1 А.

Д.6.3. Подать на аналоговый вход "3U0" напряжение с действующим значением не менее 1,2·"ЗОЗЗ 3U0" с углом между током $3I_0$ и напряжением 3U₀, равным уставке 305° (355°, программный ключ "СНОЗЗ S2" введён).

Д.6.4. Контроль несрабатывания СНОЗЗ выполнять по отсутствию сигнала "СНОЗЗ сраб."

Приложение Е

(справочное)

Описание функции определения места повреждения

Е.1 Функция определения места повреждения (ОМП) предназначена для работы в системах электроснабжения с изолированной или заземленной нейтралью с односторонним или двухсторонним питанием.

Функция ОМП обеспечивает:

- определение вида повреждения;
- определение расстояния до места повреждения при коротких замыканиях на воздушных и кабельных линиях без ответвлений, состоящих из восьми однородных участков (не более);
- определение расстояния до места повреждения при междуфазных КЗ в сетях с любым режимом нейтрали;
- определение расстояния до места повреждения при однофазных КЗ на землю в сетях с глухозаземленной нейтралью, с учетом влияния тока нулевой последовательности, сопротивления нулевой последовательности отпаечных трансформаторов, тока нулевой последовательности параллельной линии;
- определение расстояний при перемежающихся и/или переходящих КЗ при помощи встроенного алгоритма анализа достоверности результата (ААД);
- определение расстояний при кратковременных замыканиях с длительностью аварийного процесса не менее 0,04 с.

Функция ОМП нечувствительна к активному переходному сопротивлению КЗ, что обеспечивает корректное определение расстояния до места повреждения при не металлических КЗ.

Е.2 Функция ОМП начинает свою работу при подаче сигнала на назначаемый вход "Пуск ОМП" или подачей соответствующей команды по каналу АСУ.

При повторном пуске функции ОМП осуществляется сброс предыдущего расчётного значения.

В ходе работы функция осуществляет автоматический выбор поврежденных фаз и вычисление расстояния до места повреждения.

Вычисление расстояния для междуфазных замыканий производится по формуле (Е.1)

$$L_{\text{ОМП}} = L_p + \frac{\text{Im} \left(\frac{\dot{U}_k}{i} \right)}{X_k}, \quad (\text{Е.1})$$

где L_p – расстояние до начала участка линии k , км;

\dot{U}_k – вектор напряжения контура КЗ в начале участка линии k , В;

i – вектор тока контура КЗ, А;

X_k – удельное реактивное сопротивление прямой последовательности участка линии k , Ом/км.

Вычисление расстояния для междуфазных замыканий производится по формуле (Е.2)

$$L_{\text{ОМП}} = L_p + \frac{\text{Im} \left(\frac{\dot{U}_k}{i_{\text{пол}}} \right)}{\text{Im} \left(\underline{Z}_{1k} \cdot \frac{i_k + \underline{K}_{ck} \cdot i_{0k} + \underline{K}_{mk} \cdot i_{\text{ОП}}}{i_{\text{пол}}} \right)}, \quad (\text{Е.2})$$

где L_p – расстояние до начала участка линии k , км;

\dot{U}_k – вектор напряжения контура КЗ в начале участка линии k , В;

$\dot{I}_{\text{пол}}$ – вектор тока поляризации, равный вектору тока нулевой последовательности, А;

\underline{Z}_{1k} – удельное полное комплексное сопротивление прямой последовательности участка линии k , Ом/км;

\dot{I}_k – вектор тока контура КЗ на участке линии k , А;

\underline{K}_{ck} – комплексный коэффициент компенсации по току нулевой последовательности участка линии k , определяемый по заданным \underline{Z}_{1k} и \underline{Z}_{0k} ;

\underline{Z}_{0k} – удельное полное комплексное сопротивление нулевой последовательности участка линии k , Ом/км;

\dot{I}_{0k} – вектор тока нулевой последовательности на участке линии k , А;

\underline{K}_{mk} – комплексный коэффициент взаимоиנדукции с параллельной линией на участке линии k , определяемый по заданным \underline{Z}_{1k} и \underline{Z}_{mk} ;

\underline{Z}_{mk} – удельное полное комплексное сопротивление взаимоиנדукции участка k с параллельной линией, Ом/км;

$\dot{I}_{0п}$ – вектор тока нулевой последовательности параллельной линии, А.

При работе функции ОМП для расчета напряжения в начале каждого участка линии используется метод "мысленного переноса измерительного прибора".

Встроенный ААД осуществляет статистический анализ параметров измеренных напряжений и токов и формирует сигнал разрешения. По сигналу разрешения от ААД осуществляется запоминание результата ОМП, полученного в текущем программном цикле, и сброс предыдущего значения, как менее достоверного. Если ААД не формирует сигнал разрешения, то результат расчета игнорируется и сохраняется значение, вычисленное ранее.

Расчет расстояния и оценка его достоверности осуществляются каждые 5 мс.

Е.3 Параметры линии

Е.3.1. Точность вычисления расстояния до места КЗ существенно зависит от точности задания параметров защищаемой линии. Для повышения точности задания параметров неоднородной линии последняя разбивается на участки. Рекомендуется указывать длину участка с максимально возможной точностью.

Под участком линии понимается часть линии, на которой параметры (удельное реактивное сопротивление прямой последовательности) можно считать неизменными.

Количество участков должно составлять не более восьми.

Для работы алгоритма ОМП необходимо задать:

- количество участков "ОМП Nлин";
- длину каждого участка, "ОМП L(1)" – "ОМП L(8)", км;
- удельное реактивное сопротивление прямой последовательности участков линии "ОМП X1(1)" – "ОМП X1(8)", Ом/км, в первичных значениях сопротивления;
- коэффициенты трансформации трансформаторов тока и напряжения.

Е.3.2. Полученный результат ОМП может быть просмотрен с пульта, при помощи программного комплекса "Конфигуратор-МТ" или через каналы АСУ. Последний полученный результат ОМП фиксируется в пункте меню "Результат ОМП".

Приложение Ж (справочное)

Расчет остаточного ресурса выключателя

Ж.1. Область применения и основные характеристики

Ж.1.1. В БФПО реализована функция расчета остаточного ресурса элегазовых и вакуумных выключателей при коммутациях с наличием тока в фазах. При каждом отключении ресурс выключателя снижается на значение, зависящее от значения отключаемого тока.

Ж.1.2. Отображение текущего ресурса выключателя осуществляется на дисплее пульта, в программном комплексе "Конфигуратор-МТ" и по каналам АСУ.

Ж.1.3. При замене выключателя присоединения, а также при проведении пуско-наладочных работ, предусмотрена возможность задания актуального значения текущего ресурса.

Ж.2. Уставки

Ж.2.1. Уставки по току функции расчета остаточного ресурса выключателя задаются во вторичных значениях.

Ж.2.2. Значение коммутационного ресурса задается в циклах включения – отключения (ВО).

Ж.3. Работа функции

Ж.3.1. Расчет остаточного ресурса выполняется в случае выполнения функции отключения выключателя. Расчет производят для максимального значения тока отключения ($I_{\text{макс}}$). Максимальное значение тока отключения $I_{\text{макс}}$ определяют на интервале времени, заданном уставкой "РЕС Тоткл", начиная от момента выдачи команды на отключение выключателя.

Ж.3.2. При токе отключения в диапазоне от нуля до номинального тока выключателя коммутационный ресурс (КР) рассчитывается по формуле (Ж.1)

$$\text{КР} = \text{МР} \cdot \left(\frac{\text{КР}_{\text{Ином}}}{\text{МР}} \right)^{\frac{I_{\text{макс}}}{\text{РЕС}_{\text{Ином}}}}, \quad (\text{Ж.1})$$

где МР – механический ресурс;

КР_{Ином} – коммутационный ресурс при номинальном токе;

$I_{\text{макс}}$ – максимальный ток при данном отключении, А;

РЕС_{Ином} – номинальный ток выключателя (вторичный), А.

При отсутствии информации о механическом ресурсе КР рассчитывается по формуле (Ж.2)

$$\text{КР} = \text{КР}_{\text{Ином}}. \quad (\text{Ж.2})$$

За один цикл включения – отключения значение ресурса уменьшается на величину отношения $100/\text{КР}$.

Ж.3.3. При токе отключения в диапазоне от номинального тока выключателя до номинального тока отключения выключателя коммутационный ресурс рассчитывают по формуле (Ж.3)

$$КР = КР_{\text{Ю.ном}} \cdot \left(\frac{КР_{\text{Ином}}}{КР_{\text{Ю.ном}}} \right)^{\frac{\lg(ПЕС_{\text{Ю.ном}}/I_{\text{макс}})}{\lg(ПЕС_{\text{Ю.ном}}/ПЕС_{\text{Ином}})}}, \quad (\text{Ж.3})$$

где $КР_{\text{Ю.ном}}$ – коммутационный ресурс при номинальном токе отключения;
 $ПЕС_{\text{Ю.ном}}$ – номинальный ток отключения выключателя, А.

За один цикл включения – отключения значение ресурса уменьшается на величину отношения $100/КР$.

При токе отключения, превышающем номинальный ток отключения выключателя, расчетный остаточный коммутационный ресурс снижается до нуля, выключатель считается выработавшим свой ресурс.

Ж.3.4. На рисунке Ж.1 представлен пример зависимости коммутационного ресурса от максимального тока отключения при следующих входных параметрах:

$МР = 60\ 000$ отключений;

$КР_{\text{Ином}} = 50\ 000$ отключений;

$КР_{\text{Ю.ном}} = 100$ отключений;

$ПЕС_{\text{Ином}} = 1000$ А;

$ПЕС_{\text{Ю.ном}} = 20\ 000$ А.

Пунктиром показана зависимость при отсутствии данных о механическом ресурсе.

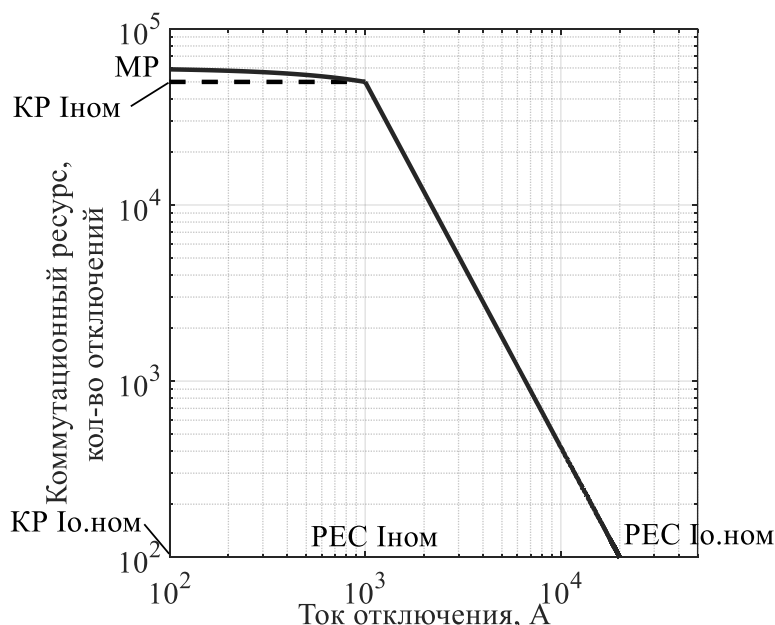


Рисунок Ж.1 – Зависимость КР выключателя от тока отключения

Ж.3.5. После коммутации остаточный коммутационный ресурс снижается на значение израсходованного ресурса.

Перечень обозначений и сокращений

А	ААД -	Алгоритм анализа достоверности результата
	АПВ -	Автоматическое повторное включение
	АПВН -	Автоматическое повторное включение по напряжению
	АРСН -	Автоматическая разгрузка по снижению напряжения
	АСУ -	Автоматизированная система управления
	АЧР -	Автоматическая частотная разгрузка
Б	БМВ -	Блокировка от многократных включений
	БМРЗ -	Блок микропроцессорный релейной защиты
	БТН -	Броски тока намагничивания
	БФПО -	Базовое функциональное программное обеспечение
В	ВО -	Включение - отключение
	Выкл. -	выключатель
Д	ДгЗ -	Дуговая защита
	Дискр. -	дискретный
	ДС -	Дискретный сигнал
	ДУ-АСУ -	Дистанционное управление по сигналам АСУ
	ДУ-ДС	Дистанционное управление по дискретным сигналам
З	ЗМНф -	Защита минимального напряжения по фазным напряжениям
	ЗМН -	Защита минимального напряжения
	ЗОЗЗ -	Защита от однофазных замыканий на землю
	ЗОФ -	Защита от обрыва фаз и несимметрии нагрузки
	ЗПН -	Защита от повышения напряжения
	ЗППЧ -	Защита от повышения/понижения частоты
И	Имп. режим -	Импульсный режим
К	КЗ -	Короткое замыкание
	КР -	Коммутационный ресурс
	КЦН -	Контроль цепей напряжения
Л	Лог. вход -	Логический вход
М	МР -	Механический ресурс
	МТЗ -	Максимальная токовая защита
	МУ -	Местное управление
Н	НП -	Нулевая последовательность
О	ОЗЗ -	Однофазное замыкание на землю
	ОМП -	Определение места повреждения
	ОНМ -	Определение направления мощности
	ОП -	Описание программы
	ОУ -	Оперативное управление

П	ПМК - ПО - ПОН - Пруж. - ПЭВМ -	Программный модуль конфигурации Пусковой орган Пусковые органы напряжения Пружина Персональная электронно-вычислительная машина
Р	РЗиА - РНМ - РНМ НП - РПВ - РПО - РЭ -	Релейная защита и автоматика Реле направления мощности Реле направления мощности нулевой последовательности Реле положения включено Реле положения отключено Руководство по эксплуатации
С	с/мин - СНОЗЗ - СО - С.ш. -	Секунды или минуты Селектор направления однофазного замыкания на землю Самопроизвольное отключение Секция шин
Т	ТН - ТО - ТТ - ТТНП -	Трансформатор напряжения Токовая отсечка Трансформатор тока Трансформатор тока нулевой последовательности
У	Уд. - УМТЗ - УРОВ -	Удельный Ускорение максимальной токовой защиты Устройство резервирования при отказе выключателя
Ч	ЧАПВ -	Автоматическое повторное включение по частоте
Э	ЭМ -	Электромагнит

