

НТЦ "Механотроника"

27.12.31.000

код продукции при поставке на экспорт

Утвержден

ДИВГ.648228.093 - 00.04 РЭ-ЛУ



**БЛОК МИКРОПРОЦЕССОРНЫЙ
РЕЛЕЙНОЙ ЗАЩИТЫ
БМРЗ-120-ТН-01**

Руководство по эксплуатации

ДИВГ.648228.093 - 00.04 РЭ

БФПО-120-ТН-01_01 от 17.06.2021

1	Назначение.....	5
2	Технические характеристики	5
2.1	Оперативное питание	5
2.2	Аналоговые входы.....	5
2.3	Дискретные входы.....	5
2.4	Дискретные выходы	6
2.5	Характеристики функций блока.....	7
3	Конфигурирование блока	9
3.1	Общие принципы.....	9
3.2	Реализация.....	10
4	Описание функций блока	17
4.1	Функции защиты	17
4.2	Функции автоматики.....	19
4.3	Функции сигнализации	20
4.4	Вспомогательные функции.....	21
	Приложение А Схема электрическая подключения	25
	Приложение Б Алгоритмы функций защит, автоматики и управления	27
	Приложение В Дополнительные элементы схем ПМК.....	40
	Приложение Г Адресация параметров в АСУ.....	44

Литера А
Листов 52
Формат А4

Настоящее руководство по эксплуатации (далее - РЭ) предназначено для ознакомления с возможностями, принципами работы, конструкцией и правилами эксплуатации блоков микропроцессорных релейной защиты БМРЗ-120-ТН-01 (ТН - трансформатор напряжения).

Настоящее РЭ распространяется на следующие исполнения БМРЗ-120-ТН-01, различающиеся номинальным значением напряжения оперативного тока, составом коммуникационных интерфейсов, наличием протокола МЭК 61850, исполнением пульта, и имеющие полное условное наименование (код) в соответствии с таблицей 1.

Таблица 1 - Исполнения БМРЗ-120-ТН-01

Обозначение	Полное условное наименование (код)	Номинальное напряжение	Состав коммуникационных интерфейсов для связи с АСУ, наличие МЭК 61850
Исполнение пульта - встроенный			
ДИВГ.648228.093-50	БМРЗ-120-1-Д-ТН-01	Переменное 100 В, постоянное 110 В	Два RS-485, два Ethernet 10/100 BASE-TX
ДИВГ.648228.093-51	БМРЗ-120-1-Д-О-ТН-01	Переменное 100 В, постоянное 110 В	Два RS-485, два Ethernet 100 BASE-FX
ДИВГ.648228.093	БМРЗ-120-2-Д-ТН-01	Переменное 220 В, постоянное 220 В	Два RS-485, два Ethernet 10/100 BASE-TX
ДИВГ.648228.093-01	БМРЗ-120-2-Д-О-ТН-01	Переменное 220 В, постоянное 220 В	Два RS-485, два Ethernet 100 BASE-FX
ДИВГ.648228.093-02	БМРЗ-120-4-Д-ТН-01	Постоянное 220 В ¹⁾	Два RS-485, два Ethernet 10/100 BASE-TX
ДИВГ.648228.093-03	БМРЗ-120-4-Д-О-ТН-01	Постоянное 220 В ¹⁾	Два RS-485, два Ethernet 100 BASE-FX
ДИВГ.648228.193-50	БМРЗ-120-1-Д-М-ТН-01	Переменное 100 В, постоянное 110 В	Два RS-485, два Ethernet 10/100 BASE-TX и МЭК 61850 ²⁾
ДИВГ.648228.193-51	БМРЗ-120-1-Д-ОМ-ТН-01	Переменное 100 В, постоянное 110 В	Два RS-485, два Ethernet 100 BASE-FX и МЭК 61850 ²⁾
ДИВГ.648228.193	БМРЗ-120-2-Д-М-ТН-01	Переменное 220 В, постоянное 220 В	Два RS-485, два Ethernet 10/100 BASE-TX и МЭК 61850 ²⁾
ДИВГ.648228.193-01	БМРЗ-120-2-Д-ОМ-ТН-01	Переменное 220 В, постоянное 220 В	Два RS-485, два Ethernet 100 BASE-FX и МЭК 61850 ²⁾
ДИВГ.648228.193-02	БМРЗ-120-4-Д-М-ТН-01	Постоянное 220 В ¹⁾	Два RS-485, два Ethernet 10/100 BASE-TX и МЭК 61850 ²⁾
ДИВГ.648228.193-03	БМРЗ-120-4-Д-ОМ-ТН-01	Постоянное 220 В ¹⁾	Два RS-485, два Ethernet 100 BASE-FX и МЭК 61850 ²⁾
Исполнение пульта - вынесенный			
ДИВГ.648228.094-50	БМРЗ-120-1-П-ТН-01	Переменное 100 В, постоянное 110 В	Два RS-485, два Ethernet 10/100 BASE-TX
ДИВГ.648228.094-51	БМРЗ-120-1-П-О-ТН-01	Переменное 100 В, постоянное 110 В	Два RS-485, два Ethernet 100 BASE-FX
ДИВГ.648228.094	БМРЗ-120-2-П-ТН-01	Переменное 220 В, постоянное 220 В	Два RS-485, два Ethernet 10/100 BASE-TX
ДИВГ.648228.094-01	БМРЗ-120-2-П-О-ТН-01	Переменное 220 В, постоянное 220 В	Два RS-485, два Ethernet 100 BASE-FX

Продолжение таблицы 1

Обозначение	Полное условное наименование (код)	Номинальное напряжение	Состав коммуникационных интерфейсов для связи с АСУ, наличие МЭК 61850
ДИВГ.648228.094-02	БМРЗ-120-4-П-ТН-01	Постоянное 220 В ¹⁾	Два RS-485, два Ethernet 10/100 BASE-TX
ДИВГ.648228.094-03	БМРЗ-120-4-П-О-ТН-01	Постоянное 220 В ¹⁾	Два RS-485, два Ethernet 100 BASE-FX
ДИВГ.648228.194-50	БМРЗ-120-1-П-М-ТН-01	Переменное 100 В, постоянное 110 В	Два RS-485, два Ethernet 10/100 BASE-TX и МЭК 61850 ²⁾
ДИВГ.648228.194-51	БМРЗ-120-1-П-ОМ-ТН-01	Переменное 100 В, постоянное 110 В	Два RS-485, два Ethernet 100 BASE-FX и МЭК 61850 ²⁾
ДИВГ.648228.194	БМРЗ-120-2-П-М-ТН-01	Переменное 220 В, постоянное 220 В	Два RS-485, два Ethernet 10/100 BASE-TX и МЭК 61850 ²⁾
ДИВГ.648228.194-01	БМРЗ-120-2-П-ОМ-ТН-01	Переменное 220 В, постоянное 220 В	Два RS-485, два Ethernet 100 BASE-FX и МЭК 61850 ²⁾
ДИВГ.648228.194-02	БМРЗ-120-4-П-М-ТН-01	Постоянное 220 В ¹⁾	Два RS-485, два Ethernet 10/100 BASE-TX и МЭК 61850 ²⁾
ДИВГ.648228.194-03	БМРЗ-120-4-П-ОМ-ТН-01	Постоянное 220 В ¹⁾	Два RS-485, два Ethernet 100 BASE-FX и МЭК 61850 ²⁾
<p>¹⁾ При подключении дискретного входа блока этого исполнения следует соблюдать полярность входного сигнала.</p> <p>²⁾ Количество виртуальных входов / выходов - 128 / 40 (GOOSE - сообщение о событии).</p>			

В настоящем РЭ приведены следующие приложения:

- приложение А "Схема электрическая подключения";
- приложение Б "Алгоритмы функций защит, автоматики и управления";
- приложение В "Дополнительные элементы схем ПМК";
- приложение Г "Адресация параметров в АСУ".

К работе с БМРЗ-120-ТН-01 допускается персонал, имеющий допуск не ниже третьей квалификационной группы по электробезопасности.

ВНИМАНИЕ: В БМРЗ-120-ТН-01 УСТАНОВЛЕНО БАЗОВОЕ ФУНКЦИОНАЛЬНОЕ ПРОГРАММНОЕ ОБЕСПЕЧЕНИЕ (БФПО) ВЕРСИЯ 01. ЗАВОДСКИЕ ЗНАЧЕНИЯ УСТАВОК ПРИВЕДЕНЫ В П. 2.5. ПАРАМЕТРЫ НАСТРОЙКИ ПОДЛЕЖАТ ИЗМЕНЕНИЮ ПОТРЕБИТЕЛЕМ ПОД КОНКРЕТНОЕ ЗАЩИЩАЕМОЕ ПРИСОЕДИНЕНИЕ!

При изучении и эксплуатации БМРЗ-120-ТН-01 необходимо дополнительно руководствоваться следующими документами:

- руководством по эксплуатации "Блок микропроцессорный релейной защиты БМРЗ. Руководство по эксплуатации" ДИВГ.648228.097 РЭ, в котором приведено описание характеристик, общих для семейства БМРЗ;
- паспортом ДИВГ.648228.092 ПС;
- руководством оператора "Программный комплекс "Конфигуратор - МТ" Руководство оператора".

1 Назначение

1.1 Блоки микропроцессорные релейной защиты БМРЗ: ДИВГ.648228.093, ДИВГ.648228.093-01, ДИВГ.648228.093-02, ДИВГ.648228.093-03, ДИВГ.648228.093-50, ДИВГ.648228.093-51, ДИВГ.648228.094, ДИВГ.648228.094-01, ДИВГ.648228.094-02, ДИВГ.648228.094-03, ДИВГ.648228.094-50, ДИВГ.648228.094-51, ДИВГ.648228.193, ДИВГ.648228.193-01, ДИВГ.648228.193-02, ДИВГ.648228.193-03, ДИВГ.648228.193-50, ДИВГ.648228.193-51, ДИВГ.648228.194, ДИВГ.648228.194-01, ДИВГ.648228.194-02, ДИВГ.648228.194-03, ДИВГ.648228.194-50, ДИВГ.648228.194-51 (далее - блок) предназначены для выполнения функций релейной защиты, автоматики, управления и сигнализации трансформатора напряжения.

2 Технические характеристики

2.1 Оперативное питание

2.1.1 Требования к оперативному питанию приведены в общем руководстве по эксплуатации ДИВГ.648228.097 РЭ.

2.2 Аналоговые входы

2.2.1 Перечень аналоговых входов блока приведен в таблице 2.

Таблица 2 - Аналоговые входы

	Наименование сигнала	Диапазон контролируемых значений	Обозначение в функциональных схемах
1	Фазное / линейное напряжение U_A/U_{AB} с шинного ТН	От 2 до 260 В	U_A/U_{AB}
2	Фазное / линейное напряжение U_B/U_{BC} с шинного ТН	От 2 до 260 В	U_B/U_{BC}
3	Фазное / линейное напряжение U_C/U_{CA} с шинного ТН	От 2 до 260 В	U_C/U_{CA}
4	Напряжение нулевой последовательности с шинного ТН	От 2 до 260 В	$3U_0$

Подробные характеристики аналоговых входов приведены в общем руководстве по эксплуатации ДИВГ.648228.097 РЭ.

Схема подключения аналоговых входов приведена в приложении А.

2.3 Дискретные входы

2.3.1 Перечень дискретных входов базового исполнения блока приведен в таблице 3.

2.3.2 Любой дискретный вход блока может быть назначен на свободно назначаемое реле (см. таблицу 4).

Таблица 3 - Дискретные входы

Наименование сигнала		Функция сигнала	Обозначение цепи во вторичных схемах РЗА
1	[Я1] Вход	Свободно назначаемый вход	3/1, 3/2
2	[Я2] Вход		3/3, 3/2
3	[Я3] Вход		3/5, 3/6
4	[Я4] Вход		3/7, 3/6
5	[Я5] Вход		3/9, 3/10
6	[Я6] Вход		3/11, 3/10
7	[Я7] Вход		3/12, 3/10
8	[Я8] Вход		3/14, 3/15
9	[Я9] Вход		3/17, 3/18
10	[Я10] Вход		3/20, 3/21

В таблице 3 принято следующее обозначение для дискретных входов X/YY, где X - маркировка соединителя, YY - номер контакта (например, 3/9, 3/10).

Характеристики дискретных входов приведены в общем руководстве по эксплуатации ДИВГ.648228.097 РЭ.

2.4 Дискретные выходы

2.4.1 Перечень дискретных выходов базового исполнения блока приведен в таблице 4.

Таблица 4 - Дискретные выходы

Наименование сигнала		Контакт	Функция сигнала	Обозначение цепи во вторичных схемах РЗА
1	[К1] Выход	Замыкающий (нормально разомкнутый)	Свободно назначаемое реле	4/1, 4/2
2	[К2] Выход			4/3, 4/2
3	[К3] Выход			4/5, 4/6
4	[К4] Отказ БМРЗ	Размыкающий (нормально замкнутый)	Отказ блока	4/7, 4/6
5	[К5] Вызов	Замыкающий (нормально разомкнутый)	Предупредительная сигнализация	4/9, 4/10
6	[К6] Выход			4/12, 4/13
7	[К7] Выход	Переключающий	Свободно назначаемое реле	4/15, 4/16, 4/17
8	[К8] Выход	Замыкающий (нормально разомкнутый)		4/19, 4/20
9	[К9] Выход			4/22, 4/23
10	[К10] Выход			4/24, 4/23

В таблице 4 принято следующее обозначение для дискретных выходов:

- X/YY, где X - маркировка соединителя, YY - номер контакта (например, 4/9, 4/10).

Характеристики дискретных выходов приведены в общем руководстве по эксплуатации ДИВГ.648228.097 РЭ.

2.5 Характеристики функций блока

2.5.1 Уставки защит и автоматики

2.5.1.1 Параметры уставок защит и автоматики блока приведены в таблице 5.

2.5.1.2 Параметры уставок приведены во вторичных значениях.

Таблица 5 - Уставки защит и автоматики

Функция	Уставка	Заводская установка	Диапазон	Дискретность	Коэффициент возврата
ЗМН	ЗМН РН1	60 В	От 20 до 100 В	1 В	1,03 - 1,07
	ЗМН РН2	75 В			
	ЗМН РНф	40 В	От 5 до 80 В		
	ЗМН РН	95 В	От 70 до 130 В		
ЗПН	ЗПН РН	60 В	От 55 до 115 В		0,95 - 0,98
	ЗПН РН Ул	110 В	От 100 до 200 В		
ОЗЗ	ОЗЗ РН1 ЗУ0	15 В	От 5 до 99 В		1,03 - 1,07
	ОЗЗ РН2 ЗУ0	5 В			
ВМБ	ВМБ РН Ул	70 В	От 20 до 80 В		0,95 - 0,98
	ВМБ РН У2	5 В	От 5 до 20 В		
АЧР	1 оч. АЧР1 РЧ ¹⁾	48,0 Гц	От 45,0 до 50,0 Гц	0,1 Гц	-
	1 оч. АЧР1 РЧ (С)	1,0 Гц/с	От 0,1 до 20,0 Гц/с	0,1 Гц/с	
	1 оч. АЧР2 РЧ (п)	49,5 Гц	От 45,0 до 50,0 Гц	0,1 Гц	1,00
	1 оч. АЧР2 РЧ (в)	49,6 Гц			
	1 оч. АЧР2 РН	80 В	От 50 до 120 В	1 В	1,03 - 1,07
	1 оч. АЧРС РЧ	49,0 Гц	От 45,0 до 50,0 Гц	0,1 Гц	1,001 - 1,005
	1 оч. АЧРС РЧ (С)	5,0 Гц/с	От 0,1 до 20,0 Гц/с	0,1 Гц/с	-
	2 оч. АЧР1 РЧ ¹⁾	48,0 Гц	От 45,0 до 50,0 Гц	0,1 Гц	
	2 оч. АЧР1 РЧ (С)	1,0 Гц/с	От 0,1 до 20,0 Гц/с	0,1 Гц/с	
	2 оч. АЧР2 РЧ (п)	49,5 Гц	От 45,0 до 50,0 Гц	0,1 Гц	1,00
	2 оч. АЧР2 РЧ (в)	49,6 Гц			
	2 оч. АЧР2 РН	80 В	От 50 до 120 В	1 В	1,03 - 1,07
	2 оч. АЧРС РЧ	49,0 Гц	От 45,0 до 50,0 Гц	0,1 Гц	1,001 - 1,005
	2 оч. АЧРС РЧ (С)	5,0 Гц/с	От 0,1 до 20,0 Гц/с	0,1 Гц/с	-
	3 оч. АЧР1 РЧ ¹⁾	48,0 Гц	От 45,0 до 50,0 Гц	0,1 Гц	
	3 оч. АЧР1 РЧ (С)	1,0 Гц/с	От 0,1 до 20,0 Гц/с	0,1 Гц/с	
	3 оч. АЧР2 РЧ (п)	49,5 Гц	От 45,0 до 50,0 Гц	0,1 Гц	1,00
	3 оч. АЧР2 РЧ (в)	49,6 Гц			
	3 оч. АЧР2 РН	80 В	От 50 до 120 В	1 В	1,03 - 1,07
	3 оч. АЧРС РЧ	49,0 Гц	От 45,0 до 50,0 Гц	0,1 Гц	1,001 - 1,005
3 оч. АЧРС РЧ (С)	5,0 Гц/с	От 0,1 до 20,0 Гц/с	0,1 Гц/с	-	
Блок. РН	10,0 В	От 7,0 до 120,0 В	0,1 В	1,03 - 1,07	
ЧАПВ	1 оч. ЧАПВ РЧ ²⁾	49,0 Гц	От 45,0 до 50,0 Гц	0,1 Гц	-
	1 оч. ЧАПВ РН Ул	70 В	От 70 до 120 В	1 В	0,95 - 0,98
	2 оч. ЧАПВ РЧ ²⁾	49,0 Гц	От 45,0 до 50,0 Гц	0,1 Гц	-
	2 оч. ЧАПВ РН Ул	70 В	От 70 до 120 В	1 В	0,95 - 0,98
	3 оч. ЧАПВ РЧ ²⁾	49,0 Гц	От 45,0 до 50,0 Гц	0,1 Гц	-
	3 оч. ЧАПВ РН Ул	70 В	От 70 до 120 В	1 В	0,95 - 0,98

Продолжение таблицы 5

Функция	Уставка	Заводская установка	Диапазон	Дискретность	Коэффициент возврата
КЦН	КЦН РН U2	7 В	От 5 до 20 В	1 В	0,95 - 0,98
	КЦН РН Ул	48 В	От 5 до 90 В		1,03 - 1,07
ЗППЧ	ЗППЧ1 РЧ1 ¹⁾	51,0 Гц	От 50,0 до 55,0 Гц	0,1 Гц	-
	ЗППЧ1 РЧ1 < ²⁾	49,0 Гц	От 45,0 до 50,0 Гц		
	ЗППЧ2 РЧ(С)1	5,0 Гц/с	От 0,1 до 20,0 Гц/с	0,1 Гц/с	0,995 - 0,999
	ЗППЧ РН	70 В	От 20 до 100 В	1 В	1,03 - 1,07
¹⁾ Возврат осуществляется при значении частоты ниже уставки на 0,1 Гц. ²⁾ Возврат осуществляется при значении частоты выше уставки на 0,1 Гц.					

2.5.2 Уставки по времени

2.5.2.1 Параметры уставок по времени блока приведены в таблице 6.

Таблица 6 - Уставки по времени

Функция	Уставка	Заводская установка	Диапазон	Дискретность
ЗМН	ЗМН Т1	1,00 с	От 0,00 до 100,00 с	0,01 с
	ЗМН Т2	5,00 с		
	ЗМН Тф	1,00 с	От 0,05 до 100,00 с	
ЗПН	ЗПН Т	2,00 с	От 0,00 до 100,00 с	
ОЗЗ	ОЗЗ Т1		10,00 с	
	ОЗЗ Т2			
КЦН	КЦН Т	5,00 с		
АЧР	1 оч. АЧР Т	0,10 с		
	1 оч. АЧР1 Т	0,50 с	От 0,10 до 200,00 с	
	1 оч. АЧР2 Т1	1,00 с	От 0,12 до 200,00 с	
	1 оч. АЧР2 (U) Т2	1,50 с	От 0,50 до 200,00 с	
	2 оч. АЧР Т	0,10 с	От 0,03 до 100,00 с	
	2 оч. АЧР1 Т	0,50 с	От 0,10 до 200,00 с	
	2 оч. АЧР2 Т1	1,00 с	От 0,12 до 200,00 с	
	2 оч. АЧР2 (U) Т2	1,50 с	От 0,50 до 200,00 с	
	3 оч. АЧР Т	0,10 с	От 0,03 до 100,00 с	
	3 оч. АЧР1 Т	0,50 с	От 0,10 до 200,00 с	
	3 оч. АЧР2 Т1	1,00 с	От 0,12 до 200,00 с	
	3 оч. АЧР2 (U) Т2	1,50 с	От 0,50 до 200,00 с	
ЧАПВ	1 оч. ЧАПВ Т1	5,00 с	От 0,12 до 250,00 с	
	1 оч. ЧАПВ Т2		От 0,03 до 100,00 с	
	2 оч. ЧАПВ Т1		От 0,12 до 250,00 с	
	2 оч. ЧАПВ Т2		От 0,03 до 100,00 с	
	3 оч. ЧАПВ Т1		От 0,12 до 250,00 с	
	3 оч. ЧАПВ Т2		От 0,03 до 100,00 с	

Продолжение таблицы 6

Функция	Уставка	Заводская установка	Диапазон	Дискретность
ЗППЧ	ЗППЧ1 Т1	0,50 с	От 0,10 до 100,00 с	0,01 с
	ЗППЧ2 Т1			
Осцилло- грамма	Тосц	1,00 с	От 0,10 до 20,00 с	

3 Конфигурирование блока

3.1 Общие принципы

3.1.1 Возможности блока позволяют проектным и пусконаладочным организациям на основе логических сигналов типовых и фиксированных функциональных схем защит и автоматики учитывать индивидуальные особенности проекта защищаемого присоединения.

3.1.2 Программное обеспечение, созданное предприятием-изготовителем, является базовым функциональным программным обеспечением, в нем реализуются функции защит и автоматики, сигнализации, сервисные функции и функции диагностики блока. Изменение БФПО осуществляется только на предприятии-изготовителе.

3.1.3 Состав фиксированных функций защит, автоматики и сигнализации приведен в приложении Б.

3.1.4 Дополнительные функциональные схемы, создаваемые для учета индивидуальных особенностей проекта защищаемого присоединения, входят в состав программного модуля конфигурации (далее - ПМК). Для создания ПМК следует использовать программный комплекс "Конфигуратор - МТ". ПМК включает в себя:

- уставки защит и автоматики;
- дополнительные функциональные схемы ПМК (далее - схемы ПМК);
- настройки связи блока с АСУ/ПЭВМ;
- настройки функций синхронизации времени блока;
- настройки таблицы подключений блока (рисунок 1);
- настройки таблицы назначений блока (рисунок 2).

3.1.5 Таблица подключений блока позволяет использовать дискретные входы для привязки их к входным сигналам функциональных схем БФПО, перечень которых приведен в п. 3.2.5.

3.1.6 Таблица назначений блока позволяет:

- использовать свободно назначаемые выходные реле для привязки к ним сигналов с дискретных входов блока;
- использовать свободно назначаемые выходные реле для привязки к ним логических сигналов функциональных схем;
- создавать дополнительные записи для журнала сообщений и журнала аварий;
- выполнять настройку диодов светоизлучающих (светодиодов);
- выполнять настройку состава осциллограмм.

3.1.7 Выходные сигналы функциональных схем БФПО и схем ПМК могут быть использованы в таблице назначений блока, а также переданы в АСУ. Выходные сигналы функциональных схем БФПО могут быть использованы для создания схем ПМК.

3.1.8 Программный комплекс "Конфигуратор - МТ" предоставляет возможность установки паролей для разделения на следующие уровни доступа:

- служба РЗА (изменение уставок, просмотр и управление);
- служба АСУ (изменение коммуникационных настроек).

3.2 Реализация

3.2.1 Для создания дополнительных функциональных схем, учитывающих особенности проекта защищаемого присоединения, доступны следующие элементы:

- дискретные входы, перечень которых приведен в таблице 3;
- кнопки лицевой панели "F1" и "F2";
- входные сигналы АСУ, перечень которых приведен в таблице 7;
- входные сигналы функциональных схем БФПО, перечень которых приведен в таблице 8;
- выходные сигналы функциональных схем БФПО, перечень которых приведен в таблице 9;
- свободно назначаемые дискретные выходы, перечень которых приведен в таблице 4.

3.2.2 Назначение дискретных входов в таблице подключений блока производится в виде перекрестной связи между дискретным входом (графа) и входным сигналом функциональных схем БФПО (строка), как это показано на рисунке 1 (пример назначения свободно назначаемого дискретного входа "[Я6] Вход" на входной сигнал функциональных схем БФПО "Квитир. внеш.>"). Допускается прямое либо инверсное подключение дискретного входа.

Дискретные входы										Входные сигналы БФПО	
1	2	3	4	5	6	7	8	9	10		
										Квитир. внеш.	
										Блок. Ав. откл.	
										Вызов польз.	
										ДгЗ	

Рисунок 1 - Таблица подключений блока

3.2.3 Назначение выходных сигналов в таблице назначений блока производится в виде перекрестной связи между сигналом (строка) и назначаемой для него функцией (графа), как это показано на рисунке 2 (пример назначения выходного сигнала "Реле Вызов" на свободно назначаемое реле "[К8] Выход").

Тип сигнала	Сигнал	Выходные реле										Светодиоды										Журнал								
		1	2	3	4	5	6	7	8	9	10	Гр	Вз	Ви	От	П	Р	С1	С2	С3	С4	С5	С6	С7	С8	С9	С10	с	а	
Дискретные входы																														
Токовая отсечка																														
Максимальная токовая защита																														
Осциллограф	Реле Вызов																													
Диагностика																														
Контроль цепей ТН																														
Программа уставок																														
Кнопки пульта																														

Рисунок 2 - Таблица назначений блока

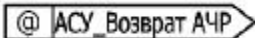
3.2.4 Входные сигналы АСУ, доступные для использования при создании дополнительных функциональных схем, приведены в таблице 7.

Таблица 7 - Входные сигналы АСУ

Наименование сигнала	Номер рисунка в приложении Б	Функция сигнала
АСУ_Возврат АЧР 1 оч.	Б.6	Возврат первой очереди АЧР
АСУ_Возврат АЧР 2 оч.	Б.8	Возврат второй очереди АЧР
АСУ_Возврат АЧР 3 оч.	Б.10	Возврат третьей очереди АЧР
АСУ_Квитирование	Б.12	Квитирование сигнализации
АСУ_Осциллограф	-	Пуск осциллографа

Продолжение таблицы 7

Наименование сигнала		Номер рисунка в приложении Б	Функция сигнала
6	АСУ_Вход 1	-	Назначаемая команда из АСУ
7	АСУ_Вход 2		
8	АСУ_Вход 3		
9	АСУ_Вход 4		
10	АСУ_Вход 5		
11	АСУ_Вход 6		
12	АСУ_Вход 7		
13	АСУ_Вход 8		
14	АСУ_Вход 9		
15	АСУ_Вход 10		
16	АСУ_Вход 11		
17	АСУ_Вход 12		
18	АСУ_Вход 13		
19	АСУ_Вход 14		
20	АСУ_Вход 15		
21	АСУ_Вход 16		
22	АСУ_Вход 17		
23	АСУ_Вход 18		
24	АСУ_Вход 19		
25	АСУ_Вход 20		
26	АСУ_Вход 21		
27	АСУ_Вход 22		
28	АСУ_Вход 23		
29	АСУ_Вход 24		
30	АСУ_Вход 25		
31	АСУ_Вход 26		
32	АСУ_Вход 27		
33	АСУ_Вход 28		
34	АСУ_Вход 29		
35	АСУ_Вход 30		

Сигналы, приведенные в таблице 7, на рисунках функциональных схем алгоритмов приложения Б обозначены символом "@": .

3.2.5 Входные сигналы функциональных схем БФПО, доступные для использования при создании дополнительных функциональных схем, приведены в таблице 8.

Таблица 8 - Входные сигналы функциональных схем БФПО

Наименование сигнала	Номер рисунка в приложении Б	Функция сигнала
Ав. ТН откл.	Б.5, Б.13	Сигнал положения автоматического выключателя измерительного ТН
Пол. ВВ или СВ	Б.1, Б.5	Сигнал положения вводного или секционного выключателя
Пол. тел. ТН	Б.5, Б.13	Сигнал положения тележки ТН
Блок. ЗМН	Б.1	Блокировка пуска защиты минимального напряжения
Блок. ЗМНф	Б.1	Блокировка пуска защиты минимального напряжения по фазным напряжениям
Авар. разгрузка	Б.6, Б.8, Б.10	Разгрузка по внешнему сигналу
АЧР блок. 1 оч.	Б.6	Блокировка пуска первой очереди автоматической разгрузки по частоте
ЧАПВ блок. 1 оч.	Б.7	Блокировка пуска первой очереди автоматического повторного включения по частоте
ЧАПВ возврат 1 оч.	Б.7	Возврат первой очереди ЧАПВ
АЧР блок. 2 оч.	Б.8	Блокировка пуска второй очереди автоматической разгрузки по частоте
ЧАПВ блок. 2 оч.	Б.9	Блокировка пуска второй очереди автоматического повторного включения по частоте
ЧАПВ возврат 2 оч.	Б.9	Возврат второй очереди ЧАПВ
АЧР блок. 3 оч.	Б.10	Блокировка пуска третьей очереди автоматической разгрузки по частоте
ЧАПВ блок. 3 оч.	Б.11	Блокировка пуска третьей очереди автоматического повторного включения по частоте
ЧАПВ возврат 3 оч.	Б.11	Возврат третьей очереди ЧАПВ
ЗППЧ1 блок.	Б.4 а)	Сигнал блокировки защиты от повышения частоты
ЗППЧ1 < блок.	Б.4 а)	Сигнал блокировки защиты от понижения частоты
ЗППЧ2 блок.	Б.4 а)	Сигнал блокировки защиты по повышению скорости изменения частоты
Квитир. внеш.	Б.12	Квитирование сигнализации внешним сигналом
Вызов польз.	Б.13	Срабатывание алгоритма вызова по внешнему сигналу
Блок. Вызов	Б.13	Блокировка функции вызова
Пуск осциллографа	-	Пуск записи осциллограммы
На сигнал 1	Б.13	Подключение цепей сигнализации на сигнал 1
На сигнал 2	Б.13	Подключение цепей сигнализации на сигнал 2
На сигнал 3	Б.13	Подключение цепей сигнализации на сигнал 3
Сброс максметров	-	Команда сброса максметров

Сигналы, приведенные в таблице 8, на рисунках функциональных схем алгоритмов приложения Б обозначены символом «SIU»:

3.2.6 Выходные сигналы функциональных схем БФПО, доступные для использования при создании схем ПМК, в таблице назначений блока, а также для передачи в АСУ, приведены в таблице 9.

Таблица 9 - Выходные сигналы функциональных схем БФПО

Наименование сигнала	Номер рисунка в приложении Б	Сигнал доступен для использования в			Функция сигнала
		АСУ	таблице назначений	схемах ПМК	
ЗМН-1 пуск	Б.1	+	+	+	Пуск первой ступени ЗМН
ЗМН-1 сраб.	Б.1	+	+	+	Срабатывание первой ступени ЗМН
ЗМН-2 пуск	Б.1	+	+	+	Пуск второй ступени ЗМН
ЗМН-2 сраб.	Б.1	+	+	+	Срабатывание второй ступени ЗМН
U в норме	Б.1	+	+	+	Напряжение в норме
ЗМНф пуск	Б.1	+	+	+	Пуск ЗМН по фазным напряжениям
ЗМНф сраб.	Б.1	+	+	+	Срабатывание ЗМН по фазным напряжениям
ЗМНф UA<	Б.1	+	+	+	Срабатывание ЗМНф по фазе А
ЗМНф UB<	Б.1	+	+	+	Срабатывание ЗМНф по фазе В
ЗМНф UC<	Б.1	+	+	+	Срабатывание ЗМНф по фазе С
ЗПН пуск	Б.2	+	+	+	Пуск защиты от повышения напряжения
ЗПН сраб.	Б.2	+	+	+	Срабатывание защиты от повышения напряжения
ОЗЗ-1 пуск	Б.3	+	+	+	Пуск первой ступени защиты от однофазных замыканий на землю
ОЗЗ-1 сраб.	Б.3	+	+	+	Срабатывание первой ступени защиты от однофазных замыканий на землю
ОЗЗ-2 пуск	Б.3	+	+	+	Пуск второй ступени защиты от однофазных замыканий на землю
ОЗЗ-2 сраб.	Б.3	+	+	+	Срабатывание второй ступени защиты от однофазных замыканий на землю
ЗППЧ1 пуск	Б.4 а)	+	+	+	Пуск защиты от повышения частоты
ЗППЧ1 сраб.	Б.4 а)	+	+	+	Срабатывание защиты от повышения частоты
ЗППЧ1 < пуск	Б.4 а)	+	+	+	Пуск защиты от понижения частоты
ЗППЧ1 < сраб.	Б.4 а)	+	+	+	Срабатывание защиты от понижения частоты

Продолжение таблицы 9


Наименование сигнала	Номер рисунка в приложении Б	Сигнал доступен для использования в			Функция сигнала
		АСУ	таблице назначений	схемах ПМК	
ЗППЧ2 пуск	Б.4 а)	+	+	+	Пуск защиты по повышению скорости изменения частоты
ПО ЗППЧ2 S>	Б.4 а)	+	+	+	Срабатывание пускового органа (ПО) по повышению скорости повышения частоты
ПО ЗППЧ2 S<	Б.4 а)	+	+	+	Срабатывание ПО по повышению скорости понижения частоты
ЗППЧ2 сраб.	Б.4 а)	+	+	+	Срабатывание защиты по повышению скорости изменения частоты
ВМБ сраб.	Б.4 б)	+	+	+	Срабатывание вольтметровой блокировки
Неиспр. ТН пуск	Б.5	+	+	+	Пуск при неисправности цепей напряжения
КЦН сраб.	Б.5	+	+	+	Срабатывание при неисправности цепей напряжения
Блок. ЗМН лог.	Б.5	+	+	+	Блокировка ЗМН по НЦН
АЧР пуск 1 оч.	Б.6	+	+	+	Пуск первой очереди АЧР
АЧР сраб. 1 оч.	Б.6	+	+	+	Срабатывание первой очереди АЧР
Работа АЧР 1 оч.	Б.6	+	+	+	Работает первая очередь АЧР
ЧАПВ пуск 1 оч.	Б.7	+	+	+	Пуск первой очереди автоматического повторного включения по частоте
ЧАПВ сраб. 1 оч.	Б.7	+	+	+	Срабатывание первой очереди ЧАПВ
АЧР пуск 2 оч.	Б.8	+	+	+	Пуск второй очереди АЧР
АЧР сраб. 2 оч.	Б.8	+	+	+	Срабатывание второй очереди АЧР
Работа АЧР 2 оч.	Б.8	+	+	+	Работает вторая очередь АЧР
ЧАПВ пуск 2 оч.	Б.9	+	+	+	Пуск второй очереди ЧАПВ
ЧАПВ сраб. 2 оч.	Б.9	+	+	+	Срабатывание второй очереди ЧАПВ

Продолжение таблицы 9

Наименование сигнала	Номер рисунка в приложении Б	Сигнал доступен для использования в			Функция сигнала
		АСУ	таблице назначений	схемах ПМК	
АЧР пуск 3 оч.	Б.10	+	+	+	Пуск третьей очереди АЧР
АЧР сраб. 3 оч.	Б.10	+	+	+	Срабатывание третьей очереди АЧР
Работа АЧР 3 оч.	Б.10	+	+	+	Работает третья очередь АЧР
ЧАПВ пуск 3 оч.	Б.11	+	+	+	Пуск третьей очереди ЧАПВ
ЧАПВ сраб. 3 оч.	Б.11	+	+	+	Срабатывание третьей очереди ЧАПВ
Квитир. сигнал.	Б.12	+	+	+	Квитирование сигнализации
Реле Вызов	Б.13	+	+	-	Сигнал на реле сигнализации вызова
Срабатывание защит	Б.13	+	+	+	Срабатывание защит на отключение
Авар. сигн.	Б.13	+	-	-	Срабатывание аварийной сигнализации
Вызов ОЗЗ-1 сраб.	Б.13	+	-	-	Причина срабатывания вызывной сигнализации
Вызов ОЗЗ-2 сраб.	Б.13	+	-	-	
Вызов ЗМН-1 сраб.	Б.13	+	-	-	
Вызов ЗМН-2 сраб.	Б.13	+	-	-	
Вызов ЗМНф сраб.	Б.13	+	-	-	
Вызов ЗПН сраб.	Б.13	+	-	-	
Вызов КЦН сраб.	Б.13	+	-	-	
Вызов АЧР сраб. 1 оч.	Б.13	+	-	-	
Вызов ЧАПВ сраб. 1 оч.	Б.13	+	-	-	
Вызов На сигнал 1	Б.13	+	-	-	
Вызов На сигнал 2	Б.13	+	-	-	
Вызов На сигнал 3	Б.13	+	-	-	
Вызов Ав. ТН	Б.13	+	-	-	
Вызов Пол.тел.ТН	Б.13	+	-	-	
Вызов пользователя	Б.13	+	-	-	
Вызов АЧР сраб. 2 оч.	Б.13	+	-	-	
Вызов ЧАПВ сраб. 2 оч.	Б.13	+	-	-	
Вызов АЧР сраб. 3 оч.	Б.13	+	-	-	
Вызов ЧАПВ сраб. 3 оч.	Б.13	+	-	-	

Продолжение таблицы 9

Наименование сигнала	Номер рисунка в приложении Б	Сигнал доступен для использования в			Функция сигнала
		АСУ	таблице назначений	схемах ПМК	
Вызов ЗППЧ1 сраб.	Б.13	+	-	-	Причина срабатывания вызывной сигнализации
Вызов ЗППЧ1 < сраб.	Б.13	+	-	-	
Вызов ЗППЧ2 сраб.	Б.13	+	-	-	
Синхр. от PPS	-	+	-	+	Коррекция времени от внешнего источника PPS
Реле Отказ БМРЗ	Б.14	+	+	+	Сигнал на реле "Отказ БМРЗ"

В соответствии с таблицей 9 сигналы на рисунках функциональных схем алгоритмов приложения Б дополнительно маркируются следующим образом: . Наличие символа А обозначает возможность использования сигнала в АСУ, Т - в таблице назначений блока, П - при создании схем ПМК.

3.2.7 Описание функциональных элементов, процесс создания функциональных схем, приведены в руководстве оператора "Программный комплекс "Конфигуратор - МТ" Руководство оператора".

4 Описание функций блока

4.1 Функции защиты

ВНИМАНИЕ: К АНАЛОГОВЫМ ВХОДАМ БЛОКА МОЖНО ПОДКЛЮЧИТЬ ФАЗНЫЕ ИЛИ ЛИНЕЙНЫЕ НАПРЯЖЕНИЯ С ИЗМЕРИТЕЛЬНОГО ТН. ПРИ ПОДКЛЮЧЕНИИ БЛОКА К ТН НА ФАЗНЫЕ НАПРЯЖЕНИЯ (ПРОГРАММНЫЙ КЛЮЧ **S173** ВЫВЕДЕН) ВЫПОЛНЯЕТСЯ РАСЧЕТ ЛИНЕЙНЫХ НАПРЯЖЕНИЙ.

ПРИ ПОДКЛЮЧЕНИИ БЛОКА К ТН НА ЛИНЕЙНЫЕ НАПРЯЖЕНИЯ НЕОБХОДИМО ВВЕСТИ ПРОГРАММНЫЙ КЛЮЧ **S173** И БУДЕТ ВЫПОЛНЯТЬСЯ РАСЧЕТ ФАЗНЫХ НАПРЯЖЕНИЙ!

4.1.1 Защита минимального напряжения (ЗМН)

4.1.1.1 Защита минимального напряжения (ЗМН) (в соответствии с рисунком Б.1)¹⁾ выполнена двухступенчатой с работой по трём линейным напряжениям.

4.1.1.2 Каждая ступень ЗМН может быть введена в действие программными ключами **S70**, **S705** для первой и второй ступени соответственно. Блокировка ЗМН при неисправности цепей трансформатора напряжения вводится программным ключом **S710**, при этом контролируется напряжение U_2 и состояние логических сигналов "Ав. ТН откл." и "Пол. тел. ТН". Срабатывание первой ступени ЗМН происходит при снижении напряжения ниже уставки "ЗМН РН1" через время "ЗМН Т1". Срабатывание второй ступени ЗМН происходит при снижении напряжения ниже уставки "ЗМН РН2" через время "ЗМН Т2".

4.1.1.3 Предусмотрена блокировка ЗМН по наличию назначаемого сигнала "Блок. ЗМН". Предусмотрена возможность блокировки ЗМН по отсутствию назначаемого сигнала "Пол. ВВ или СВ" (программный ключ **S711**).

4.1.2 Защита минимального напряжения по фазным напряжениям (ЗМНф)

4.1.2.1 ЗМНф выполнена (в соответствии с рисунком Б.1) с контролем трех фазных напряжений. При подключении к блоку линейных напряжений расчет фазных напряжений выполняется в соответствии с формулами (1) - (3)

$$U_A = \left| \frac{3U_0 \cdot \frac{K_{TP} 3U_0}{K_{TP} U_{BC}} + U_{BC} + 2U_{AB}}{3} \right|, \quad (1)$$

$$U_B = \left| \frac{3U_0 \cdot \frac{K_{TP} 3U_0}{K_{TP} U_{BC}} + U_{BC} - U_{AB}}{3} \right|, \quad (2)$$

$$U_C = \left| \frac{3U_0 \cdot \frac{K_{TP} 3U_0}{K_{TP} U_{BC}} - 2U_{BC} - U_{AB}}{3} \right|, \quad (3)$$

где $3U_0$ - комплексное вторичное значение напряжения нулевой последовательности, В;
 $K_{TP} 3U_0$ - коэффициент трансформации трансформатора напряжения $3U_0$;
 $K_{TP} U_{BC}$ - коэффициент трансформации трансформатора напряжения U_{BC} ;

¹⁾ Функциональные схемы алгоритмов приведены в приложении Б (рисунки Б.1 - Б.14).

\dot{U}_{BC} - комплексное вторичное значение линейного напряжения U_{BC} , В;

\dot{U}_{AB} - комплексное вторичное значение линейного напряжения U_{AB} , В.

4.1.2.2 ЗМНф вводится программным ключом **S77** и действует на сигнализацию с выдержкой времени "ЗМН Тф".

4.1.2.3 При срабатывании ЗМНф формируются сигналы, показывающие поврежденную фазу. Сброс сигналов осуществляется квитированием сигнализации при отсутствии пуска ЗМНф.

4.1.3 Защита от повышения напряжения (ЗПН)

4.1.3.1 Защита от повышения напряжения (ЗПН) (в соответствии с рисунком Б.2) выполнена с контролем трёх линейных напряжений. ЗПН может быть введена в действие программным ключом **S720**.

В блоке предусмотрена возможность выбора работы ЗПН по фазным напряжениям с помощью программного ключа **S99**.

Пуск защиты происходит при условии повышения напряжения выше заданной уставки "ЗПН РН Ул" (или "ЗПН РН").

4.1.4 Защита от однофазных замыканий на землю (ОЗЗ)

4.1.4.1 Защита от однофазных замыканий на землю (ОЗЗ) выполнена двухступенчатой с контролем напряжения нулевой последовательности $3U_0$ (в соответствии с рисунком Б.3). Каждая ступень ОЗЗ может быть введена в действие программными ключами **S27** и **S24** для первой и второй ступени соответственно.

4.1.4.2 После отработки выдержек времени "ОЗЗ Т1" или "ОЗЗ Т2" срабатывают первая или вторая ступень ОЗЗ соответственно.

4.1.5 Защита от повышения / понижения частоты (ЗППЧ)

4.1.5.1 Защита от повышения / понижения частоты (ЗППЧ) выполнена в соответствии с рисунком Б.4 а).

4.1.5.2 Алгоритм работы защиты выполнен с контролем повышения / понижения частоты выше уставки "ЗППЧ1 РЧ1" / "ЗППЧ1 РЧ1 <" (программные ключи **S30** / **S32**) и контролем скорости изменения частоты (повышение или понижение) выше уставки "ЗППЧ2 РЧ(С)1" (программный ключ **S31**).

Предусмотрена блокировка работы ЗППЧ при снижении всех линейных напряжений (U_{AB} , U_{BC} , U_{CA}) ниже уставки "ЗППЧ РН".

4.1.5.3 Предусмотрена блокировка ЗППЧ по наличию назначаемых сигналов "ЗППЧ1 блок." / "ЗППЧ1 < блок." и "ЗППЧ2 блок." при работе функции контроля частоты и скорости изменения частоты соответственно.

4.1.6 Вольтметровая блокировка (ВМБ)

4.1.6.1 Схема алгоритма вольтметровой блокировки (ВМБ) выполнена в соответствии с рисунком Б.4 б). ВМБ вводится программными ключами **S122** (ввод контроля линейного напряжения) и **S123** (ввод комбинированного пуска с контролем напряжения обратной последовательности и линейного напряжения). Срабатывание ВМБ происходит при снижении напряжения прямой последовательности ниже уставки или увеличении напряжения обратной последовательности выше уставки (программный ключ **S123**) при введенном программном ключе **S124**.

4.1.6.2 В блоке предусмотрена возможность выдачи логического сигнала "ВМБ сраб." при отсутствии условий по напряжениям и при выведенном программном ключе **S124**.

4.1.6.3 Вывод контроля неисправности цепей напряжения производится программным ключом **S150**.

4.2 Функции автоматики

4.2.1 Автоматическая частотная разгрузка (АЧР) и автоматическое повторное включение по частоте (ЧАПВ)

4.2.1.1 Блок обеспечивает три очереди АЧР и ЧАПВ по вычисляемой частоте.

4.2.1.2 Первая очередь АЧР и ЧАПВ выполняется в соответствии с рисунками Б.6, Б.7 (программные ключи **1 оч. S1**, **1 оч. S3**, **1 оч. S5**).

4.2.1.3 Выполнение алгоритма первой очереди ЧАПВ блокируется программным ключом **1 оч. S38**.

4.2.1.4 Для блокировки первой очереди АЧР предусмотрен назначаемый сигнал "АЧР блок. 1 оч."

4.2.1.5 В блоке реализована возможность срабатывания АЧР первой, второй или третьей очереди при подаче входного назначаемого сигнала "Авар. разгрузка" (программные ключи **1 оч. S23**, **2 оч. S23** или **3 оч. S23** соответственно).

4.2.2 Автоматическая частотная разгрузка (АЧР-1)

4.2.2.1 Блок обеспечивает выполнение АЧР-1 в соответствии с рисунком Б.6. При выполнении функции АЧР-1 (программный ключ **1 оч. S1** замкнут) обеспечивается:

а) формирование сигнала "АЧР сраб. 1 оч." при снижении частоты сети ниже значения уставки по частоте пуска "1 оч. АЧР1 РЧ" в течение выдержки срабатывания "1 оч. АЧР1 Т";

б) блокировка срабатывания АЧР-1 (программный ключ **1 оч. S2** замкнут), если скорость снижения частоты превышает уставку "1 оч. АЧР1 РЧ (С)".

4.2.2.2 Повторное действие алгоритма АЧР-1 блокируется до:

а) срабатывания ЧАПВ первой очереди;

б) поступления сигнала "Квитир. сигнал." (программный ключ **1 оч. S25**);

в) поступления сигнала "АСУ_Возврат АЧР 1 оч." по каналам АСУ.

4.2.3 Автоматическая частотная разгрузка (АЧР-2)

4.2.3.1 Функциональная схема алгоритма АЧР-2 приведена на рисунке Б.6. При выполнении алгоритма АЧР-2 (программный ключ **1 оч. S3** замкнут) обеспечивается:

а) формирование сигнала "АЧР сраб. 1 оч." после снижения частоты сети ниже значения уставки срабатывания по частоте пуска "1 оч. АЧР2 РЧ (п)" в течение 0,06 с и при сохранении в течение времени "1 оч. АЧР2 Т1" значения контролируемой частоты ниже частоты возврата "1 оч. АЧР2 РЧ (в)";

б) возврат АЧР-2, если после пуска алгоритма АЧР-2 частота сети превысит значение уставки "1 оч. АЧР2 РЧ (в)" до отработки выдержки "1 оч. АЧР2 Т1";

в) формирование сигнала АЧР при снижении напряжения сети ниже уставки "1 оч. АЧР2 РН" (программный ключ **1 оч. S4** замкнут) в течение 0,5 с и при сохранении условий пуска АЧР-2 в течение времени "1 оч. АЧР2 (U) Т2".

4.2.3.2 Повторное действие алгоритма АЧР-2 блокируется до:

а) срабатывания ЧАПВ первой очереди (сигнал "Разреш. от ЧАПВ 1 оч." поступает из функциональной схемы, приведенной на рисунке Б.7);

б) поступления сигнала "Квитир. сигнал." (программный ключ **1 оч. S25**);

в) поступления сигнала "АСУ_Возврат АЧР 1 оч." по каналам АСУ.

4.2.4 Автоматическая частотная разгрузка (АЧРС)

4.2.4.1 Функциональная схема алгоритма АЧРС приведена на рисунке Б.6. При выполнении функции АЧРС первой очереди (программный ключ **1 оч. S5** замкнут) обеспечивается формирование сигнала срабатывания АЧР, если в течение 0,06 с частота сети ниже уставки "1 оч. АЧРС РЧ" и скорость снижения частоты входного сигнала превышает значение уставки "1 оч. АЧРС РЧ (С)".

4.2.4.2 Повторное действие алгоритма АЧРС блокируется до:

- а) срабатывания ЧАПВ первой очереди (команда "Разреш. от ЧАПВ 1 оч." из функциональной схемы алгоритма ЧАПВ первой очереди, рисунок Б.7);
- б) поступления сигнала "Квитир. сигнал." (программный ключ **1 оч. S25**);
- в) поступления сигнала "АСУ_Возврат АЧР 1 оч." по каналам АСУ.

4.2.5 Автоматическое повторное включение по частоте (ЧАПВ)

4.2.5.1 Функциональная схема алгоритма ЧАПВ первой очереди приведена на рисунке Б.7.

4.2.5.2 При выполнении данного алгоритма блок выдает сигнал срабатывания ЧАПВ первой очереди, если:

- а) сработал алгоритм первой очереди АЧР;
- б) частота сети установилась выше уставки "1 оч. ЧАПВ РЧ" в течение 0,06 с;
- в) напряжение сети установилось выше уставки "1 оч. ЧАПВ РН Ул" на время более 0,5 с (при замкнутом положении программного ключа **1 оч. S12**);
- г) условия б) и в) выполняются в течение времени "1 оч. ЧАПВ Т1".

4.2.5.3 В случае выведенного программного ключа **1 оч. S38** работа ЧАПВ осуществляется при поступлении сигнала "ЧАПВ возврат 1 оч."

4.2.5.4 Работа алгоритма ЧАПВ прекращается, если при отработке выдержки "1 оч. ЧАПВ Т1" нарушается условие б) или в), указанное в п. 4.2.5.2.

4.2.6 Работа второй и третьей очереди АЧР и ЧАПВ аналогична работе первой очереди АЧР и ЧАПВ (рисунки Б.8, Б.9 и Б.10, Б.11 соответственно).

4.3 Функции сигнализации

4.3.1 Функциональная схема алгоритма контроля неисправности цепей напряжения выполнена в соответствии с рисунком Б.5. Контроль неисправности цепей напряжения (КЦН) вводится программным ключом **S700**. Предусмотрен контроль разности между входным аналоговым сигналом напряжения $3U_0$ и напряжением нулевой последовательности, рассчитанным по фазным напряжениям (программный ключ **S721**) по формуле

$$\Delta 3U_0 = \| 3U_{0\text{расч}} - \sqrt{3} \cdot 3U_0 \|, \quad (4)$$

где $\Delta 3U_0$ - расчетный небаланс по напряжению нулевой последовательности, В;

$3U_{0\text{расч}}$ - расчетное напряжение $3U_0$, вычисленное из фазных напряжений, В;

$3U_0$ - напряжение нулевой последовательности, В.

Переключение напряжения дополнительной обмотки ТН со 100 В на 33 В производится программным ключом **S722**, при этом расчет $\Delta 3U_0$ производится по формуле

$$\Delta 3U_0 = \| 3U_{0\text{расч}} - 3\sqrt{3} \cdot 3U_0 \| . \quad (5)$$

Действия функции контроля разности между входным аналоговым сигналом напряжения $3U_0$ и расчетным напряжением нулевой последовательности блокируются программным ключом **S173**, при подключении блока к ТН на линейные напряжения.

4.3.2 Квитирование сигнализации производится нажатием кнопки "КВИТ" на лицевой панели, подачей соответствующей команды от АСУ или назначаемым сигналом "Квитир. внеш." (в соответствии с рисунком Б.12).

4.3.3 В блоке предусмотрено формирование выходного сигнала "Реле Вызов", приводящего к срабатыванию реле "Вызов" (в соответствии с рисунком Б.13). При поступлении сигналов, приводящих к срабатыванию этого реле, светодиод "ВЫЗОВ" горит ровным светом.

Блокировка формирования выходного сигнала "Реле Вызов" происходит при появлении назначаемого сигнала "Блок. Вызов".

4.3.4 Блок обеспечивает формирование выходного сигнала "Отказ БМРЗ" (в соответствии с рисунком Б.14).

4.4 Вспомогательные функции

4.4.1 Измерение параметров сети

4.4.1.1 Блок обеспечивает измерение или вычисление:

- действующих значений фазных напряжений U_A, U_B, U_C ;
- действующих значений линейных напряжений U_{AB}, U_{BC}, U_{CA} ;
- действующих значений напряжения нулевой последовательности $3U_0, 3U_{0P}$;
- действующего значения напряжения обратной последовательности U_2 ;
- действующего значения напряжения прямой последовательности U_1 ;
- частоты F .

Для передачи по протоколам информационного обмена согласно ГОСТ Р МЭК 60870-5-101-2006 и ГОСТ Р МЭК 60870-5-104-2004 предусмотрены следующие параметры сети:

- усредненные действующие значения фазных напряжений "U_A, В_ТИ", "U_B, В_ТИ", "U_C, В_ТИ";
- усредненные действующие значения линейных напряжений "U_{AB}, В_ТИ", "U_{BC}, В_ТИ", "U_{CA}, В_ТИ";
- усредненное действующее значение напряжения нулевой последовательности "3U₀, В_ТИ".

4.4.1.2 Блок отображает действующие значения первой гармонической составляющей напряжений.

4.4.1.3 Для отображения параметров в первичных значениях необходимо задать коэффициенты трансформации трансформаторов напряжения, диапазоны коэффициентов трансформации приведены в таблице 10.

Таблица 10 - Коэффициенты трансформации

	Наименование параметра	Значение
1	Диапазон коэффициентов трансформации трансформаторов напряжения $U_A/U_{AB}, U_B/U_{BC}, U_C/U_{CA}$ и $3U_0$	1 - 4000
2	Дискретность установки коэффициентов трансформации	1

4.4.1.4 Измерение частоты производится при значениях одного из фазных/ линейных напряжений $U_A/U_{AB}, U_B/U_{BC}, U_C/U_{CA}$ (в зависимости от схемы подключения блока и положения программного ключа **S173**), превышающих 10 В (вторичное значение).

4.4.1.5 В блоке реализован набор дополнительных элементов, предназначенных для построения алгоритмов функций защит и автоматики в составе ПМК:

- набор пусковых органов с регулируемыми уставками;
- набор уставок по времени;
- набор программных ключей.

Описание дополнительных элементов приведено в приложении В.

4.4.2 Накопительная информация

4.4.2.1 Отображение накопительной информации происходит на ПЭВМ в программном комплексе "Конфигуратор - МТ" или на дисплее пульта.

Состав накопительной информации приведен в таблице 11.

Таблица 11 - Накопительная информация

Функция	Псевдоним накопителя в программном комплексе "Конфигуратор - МТ"	Описание накопителя
ЗМН	Пуск ЗМН 1	Количество пусков первой ступени ЗМН
	Сраб. ЗМН 1	Количество срабатываний первой ступени ЗМН
	Пуск ЗМН 2	Количество пусков второй ступени ЗМН
	Сраб. ЗМН 2	Количество срабатываний второй ступени ЗМН
	Пуск ЗМНф	Количество пусков ЗМН по фазным напряжениям
	Сраб. ЗМНф	Количество срабатываний ЗМН по фазным напряжениям
ЗПН	Пуск ЗПН	Количество пусков ЗПН
	Сраб. ЗПН	Количество срабатываний ЗПН
ОЗЗ	Пуск ОЗЗ 1	Количество пусков первой ступени ОЗЗ
	Сраб. ОЗЗ 1	Количество срабатываний первой ступени ОЗЗ
	Пуск ОЗЗ 2	Количество пусков второй ступени ОЗЗ
	Сраб. ОЗЗ 2	Количество срабатываний второй ступени ОЗЗ
АЧР	Пуск АЧР 1 оч.	Количество пусков первой очереди АЧР
	Сраб. АЧР 1 оч.	Количество срабатываний первой очереди АЧР
	Пуск АЧР 2 оч.	Количество пусков второй очереди АЧР
	Сраб. АЧР 2 оч.	Количество срабатываний второй очереди АЧР
	Пуск АЧР 3 оч.	Количество пусков третьей очереди АЧР
	Сраб. АЧР 3 оч.	Количество срабатываний третьей очереди АЧР
ЧАПВ	Пуск ЧАПВ 1 оч.	Количество пусков первой очереди ЧАПВ
	Сраб. ЧАПВ 1 оч.	Количество срабатываний первой очереди ЧАПВ
	Пуск ЧАПВ 2 оч.	Количество пусков второй очереди ЧАПВ
	Сраб. ЧАПВ 2 оч.	Количество срабатываний второй очереди ЧАПВ
	Пуск ЧАПВ 3 оч.	Количество пусков третьей очереди ЧАПВ
	Сраб. ЧАПВ 3 оч.	Количество срабатываний третьей очереди ЧАПВ
ЗППЧ	Пуск ЗППЧ1	Количество пусков ЗППЧ1
	Сраб. ЗППЧ1	Количество срабатываний ЗППЧ1
	Пуск ЗППЧ1 <	Количество пусков ЗППЧ1 <
	Сраб. ЗППЧ1 <	Количество срабатываний ЗППЧ1 <
	Пуск ЗППЧ2	Количество пусков ЗППЧ2
	Сраб. ЗППЧ2	Количество срабатываний ЗППЧ2
-	Моточасы блока	Количество часов, которое блок находился в работе после установки БФПО

4.4.3 Максметры

4.4.3.1 Блок обеспечивает фиксацию максимальных зарегистрированных значений напряжений, представленных в таблице 12.

4.4.3.2 Сброс накопленных максметрами значений осуществляется при подаче логического сигнала "Сброс максметров" или при подаче соответствующей команды с пульта или из программного комплекса "Конфигуратор - МТ". При сбросе последние показания максметров заносятся в журнал сообщений.

Таблица 12 - Состав фиксируемых величин максметра

Наименование максметра		Описание параметра
1	MAX 3U ₀ , В	Максимальное значение напряжения 3U ₀ , В
2	MAX 3U _{0р} , В	Максимальное значение расчетного напряжения 3U ₀ , В

4.4.4 Самодиагностика блока

4.4.4.1 В блоке обеспечивается оперативный контроль работоспособности (самодиагностика) в течение всего времени работы. Результаты самодиагностики блока, в соответствии с таблицей 13, можно наблюдать на дисплее, в программном комплексе "Конфигуратор - МТ" или в АСУ.

Таблица 13 - Результаты самодиагностики

Наименование параметра самодиагностики		Описание параметра
1	Отказ БМРЗ	Отказ блока
2	Отказ ПМК	Отказ программного модуля конфигурации
3	Ошибка RTC	Ошибка часов реального времени
4	Ошибка 01	Ошибка функционирования, код 01
5	Ошибка 08	Ошибка функционирования, код 08
6	Ошибка 10	Ошибка функционирования, код 10

4.4.5 Осциллографирование аварийных событий

4.4.5.1 В состав осциллограммы в БФПО входят четыре аналоговых сигнала и 21 дискретный сигнал. Состав сигналов приведен в таблице 14 и не подлежит изменению.

4.4.5.2 Блок допускает возможность дополнительного осциллографирования 77 логических сигналов. Осциллографирование сигналов назначается при помощи программного комплекса "Конфигуратор - МТ".

Для осциллографирования доступны дискретные входы, логические входы из таблицы 8, логические выходы из таблицы 9, доступные для использования в таблице назначений, логические сигналы, созданные пользователем, кнопки на пульте.

Таблица 14 - Состав сигналов осциллограммы

Псевдоним сигнала в программном комплексе "Конфигуратор - МТ"	Описание
UA/ UAB	Напряжение фазы А/ между фазами А и В
UB/ UBC	Напряжение фазы В/ между фазами В и С
UC/ UCA	Напряжение фазы С/ между фазами С и А
"1" - линейное напряжение	Блок подключен на линейные напряжения
3U ₀	Напряжение 3U ₀
Реле Вызов	Срабатывание выходного реле К 5
ЗМН-1 пуск	Пуск первой ступени ЗМН
ЗМН-2 пуск	Пуск второй ступени ЗМН

Продолжение таблицы 14

Псевдоним сигнала в программном комплексе "Конфигуратор - МТ"	Описание
ЗМНф пуск	Пуск ЗМН по фазным напряжениям
ЗПН пуск	Пуск ЗПН
ОЗЗ-1 пуск	Пуск первой ступени ОЗЗ
ОЗЗ-2 пуск	Пуск второй ступени ОЗЗ
АЧР пуск 1 оч.	Пуск первой очереди АЧР
ЧАПВ пуск 1 оч.	Пуск первой очереди ЧАПВ
АЧР пуск 2 оч.	Пуск второй очереди АЧР
ЧАПВ пуск 2 оч.	Пуск второй очереди ЧАПВ
АЧР пуск 3 оч.	Пуск третьей очереди АЧР
ЧАПВ пуск 3 оч.	Пуск третьей очереди ЧАПВ
ЗППЧ1 пуск	Пуск ЗППЧ1
ЗППЧ1 < пуск	Пуск ЗППЧ1 <
ЗППЧ2 пуск	Пуск ЗППЧ2
Неиспр. ТН пуск	Пуск КЦН
Ош. F вне диапазона	Значение частоты вне измеряемого диапазона
Ош. F по скорости	Скорость изменения частоты выше 20 Гц/с
Реле Отказ БМРЗ	Сигнал "Отказ БМРЗ"

4.4.5.3 В блоке предусмотрена возможность блокировать пуск записи осциллограммы по факту пуска ЗМН по фазным напряжениям программным ключом **S670** (таблица Б.1, приложение Б).

Приложение А

(обязательное)

Схема электрическая подключения

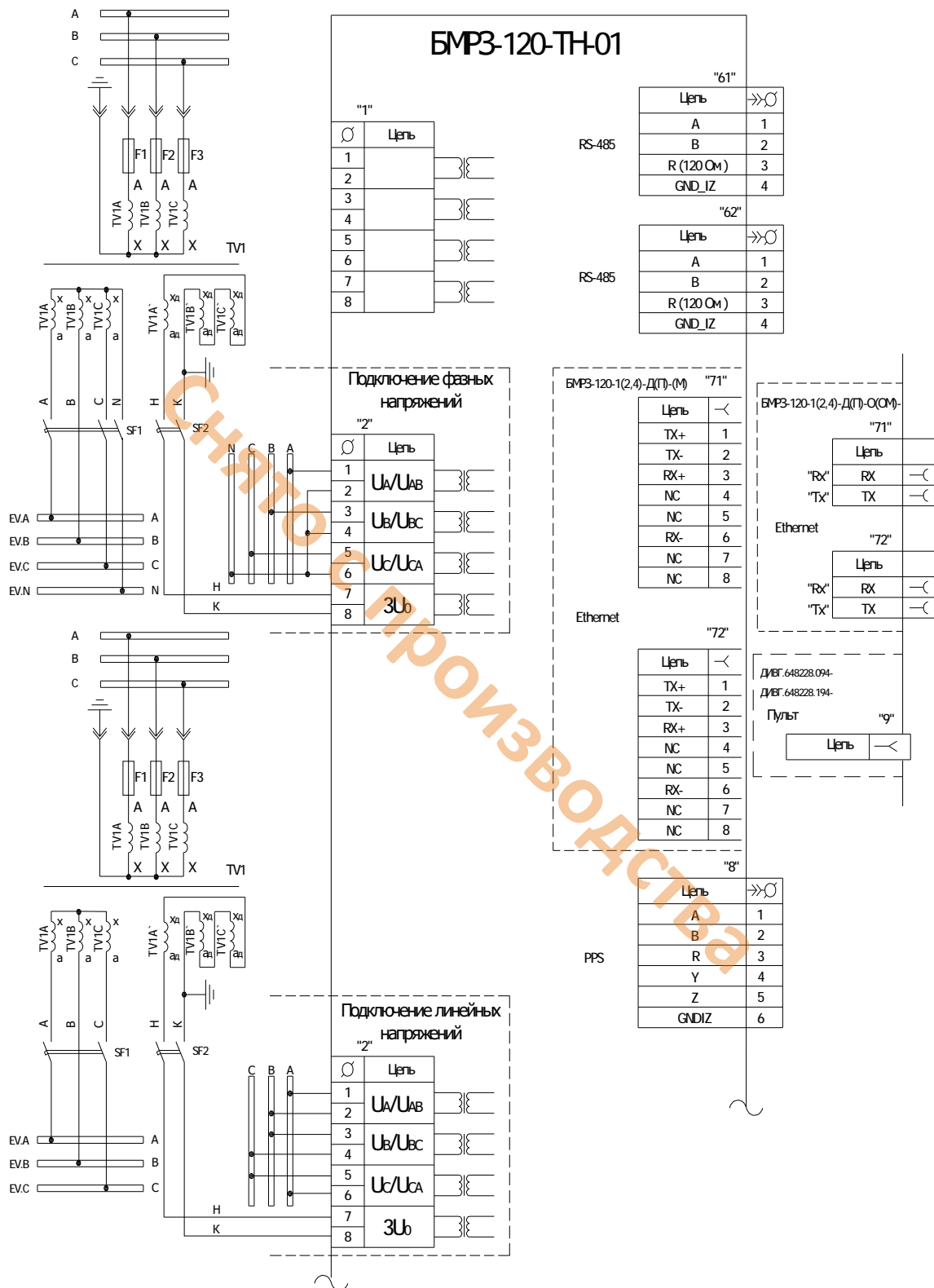


Рисунок А.1 - Схема электрическая подключения

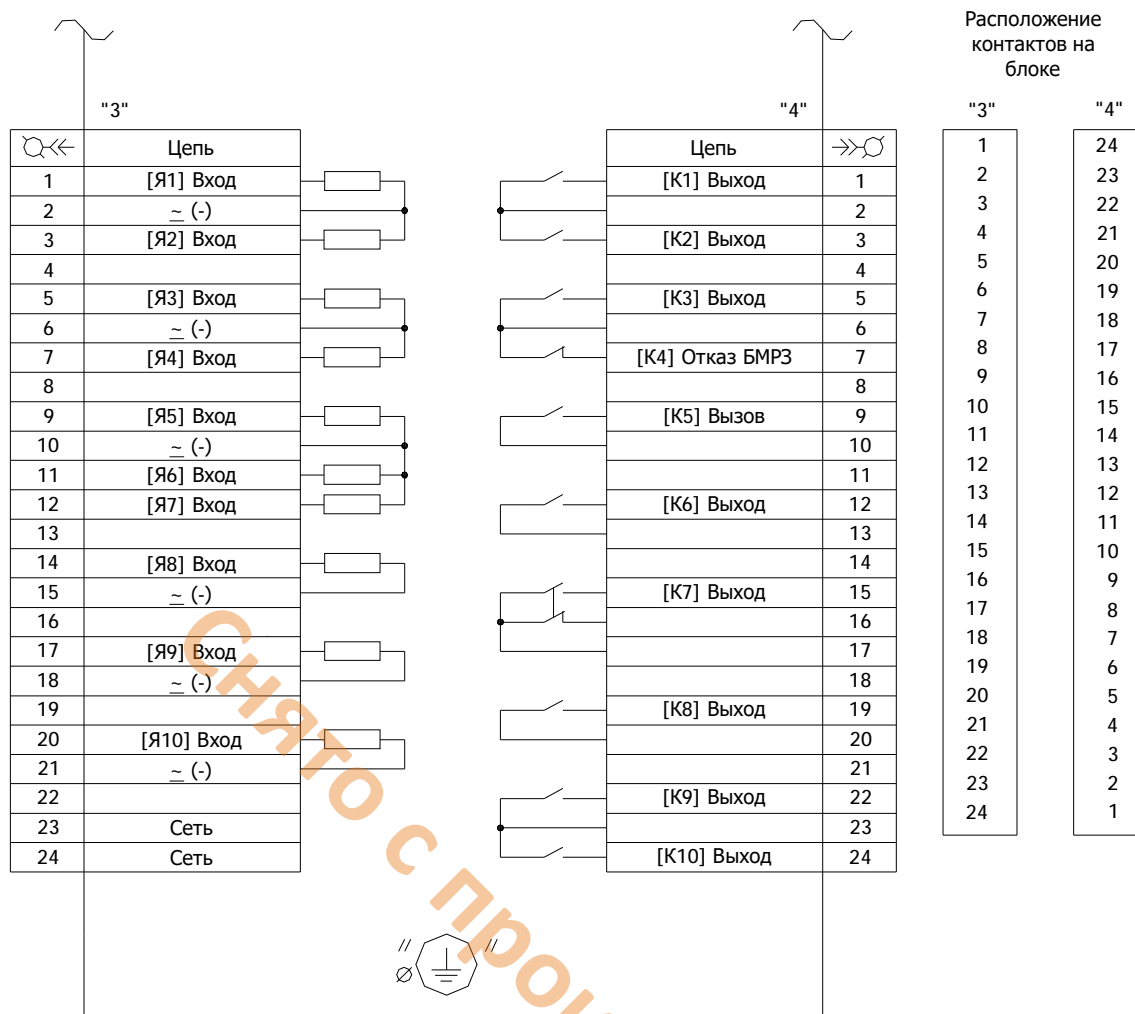


Рисунок А.2 - Схема электрическая подключения БФПО

Приложение Б

(обязательное)

Алгоритмы функций защит, автоматики и управления

В таблице Б.1 указана информация для упрощения работы с функциональными схемами, приведенными на рисунках Б.1 - Б.14.

Таблица Б.1- Программные ключи

Функция		Номер рисунка	Обозначение ключа
ЗМН	ЗМН первая ступень введена	Б.1	S70
	ЗМН вторая ступень введена	Б.1	S705
	Блокировка ЗМН по КЦН введена	Б.1	S710
	Блокировка ЗМН по сигналу "Пол. ВВ или СВ"	Б.1	S711
	Ввод ЗМН по фазным напряжениям	Б.1	S77
ЗПН	ЗПН введена	Б.2	S720
	Работа ЗПН по фазным напряжениям	Б.2	S99
ОЗЗ	ОЗЗ первая ступень введена	Б.3	S27
	ОЗЗ вторая ступень введена	Б.3	S24
ВМБ	ВМБ с контролем напряжения Ул	Б.4 б)	S122
	ВМБ с комбинированным пуском	Б.4 б)	S123
	ВМБ по "1"	Б.4 б)	S124
	ВМБ контроль НЦН введен	Б.4 б)	S150
АЧР	Первая очередь АЧР-1 введена	Б.6	1 оч. S1
	Первая очередь блокировка АЧР-1 по S	Б.6	1 оч. S2
	Первая очередь АЧР-2 введена	Б.6	1 оч. S3
	Первая очередь АЧР-1 контроль напряжения U для АЧР-2	Б.6	1 оч. S4
	Первая очередь АЧРС введена	Б.6	1 оч. S5
	Первая очередь "Авар. разгрузка" на отключение	Б.6	1 оч. S23
	Первая очередь возврат схемы АЧР по квитированию	Б.6	1 оч. S25
	Вторая очередь АЧР-1 введена	Б.8	2 оч. S1
	Вторая очередь блокировка АЧР-1 по S	Б.8	2 оч. S2
	Вторая очередь АЧР-2 введена	Б.8	2 оч. S3
	Вторая очередь АЧР-1 контроль напряжения U для АЧР-2	Б.8	2 оч. S4
	Вторая очередь АЧРС введена	Б.8	2 оч. S5
	Вторая очередь "Авар. разгрузка" на отключение	Б.8	2 оч. S23
	Вторая очередь возврат схемы АЧР по квитированию	Б.8	2 оч. S25

Продолжение таблицы Б.1

Функция		Номер рисунка	Обозначение ключа
АЧР	Третья очередь АЧР-1 введена	Б.10	3 оч. S1
	Третья очередь блокировка АЧР-1 по S	Б.10	3 оч. S2
	Третья очередь АЧР-2 введена	Б.10	3 оч. S3
	Третья очередь АЧР-1 контроль напряжения U для АЧР-2	Б.10	3 оч. S4
	Третья очередь АЧРС введена	Б.10	3 оч. S5
	Третья очередь "Авар. разгрузка" на отключение	Б.10	3 оч. S23
	Третья очередь возврат схемы АЧР по квитированию	Б.10	3 оч. S25
ЧАПВ	Первая очередь контроль напряжения U для ЧАПВ	Б.7	1 оч. S12
	Первая очередь блокировка ЧАПВ введена	Б.7	1 оч. S38
	Вторая очередь контроль напряжения U для ЧАПВ	Б.9	2 оч. S12
	Вторая очередь блокировка ЧАПВ введена	Б.9	2 оч. S38
	Третья очередь контроль напряжения U для ЧАПВ	Б.11	3 оч. S12
	Третья очередь блокировка ЧАПВ введена	Б.11	3 оч. S38
ЗППЧ	Ввод ЗППЧ1 по повышению частоты	Б.4 а)	S30
	Ввод ЗППЧ1 по понижению частоты	Б.4 а)	S32
	Ввод ЗППЧ2	Б.4а)	S31
-	Переключатель подключения ТН (на фазные / линейные напряжения)	Б.1, Б.2, Б.4 а), Б.4 б), Б.5 - Б.11	S173
	Вывод пуска осциллографа по пуску ЗМН по фазным напряжениям	-	S670
КЦН	КЦН введен	Б.5	S700
	КЦН с контролем напряжения $3U_0$	Б.5	S721
	Переключение номинального напряжения дополнительной обмотки (0 - 100 В, 1 - 33 В)	-	S722

На рисунках Б.1 - Б.14 принято следующее обозначение:

- для входных аналоговых сигналов X/Y, где X - маркировка соединителя, Y - номер контакта (например, 1/1, 2/1);
- для входных и выходных дискретных сигналов X/УУ, где X - маркировка соединителя, УУ - номер контакта (например, 3/1, 4/2, 3/21, 4/11).

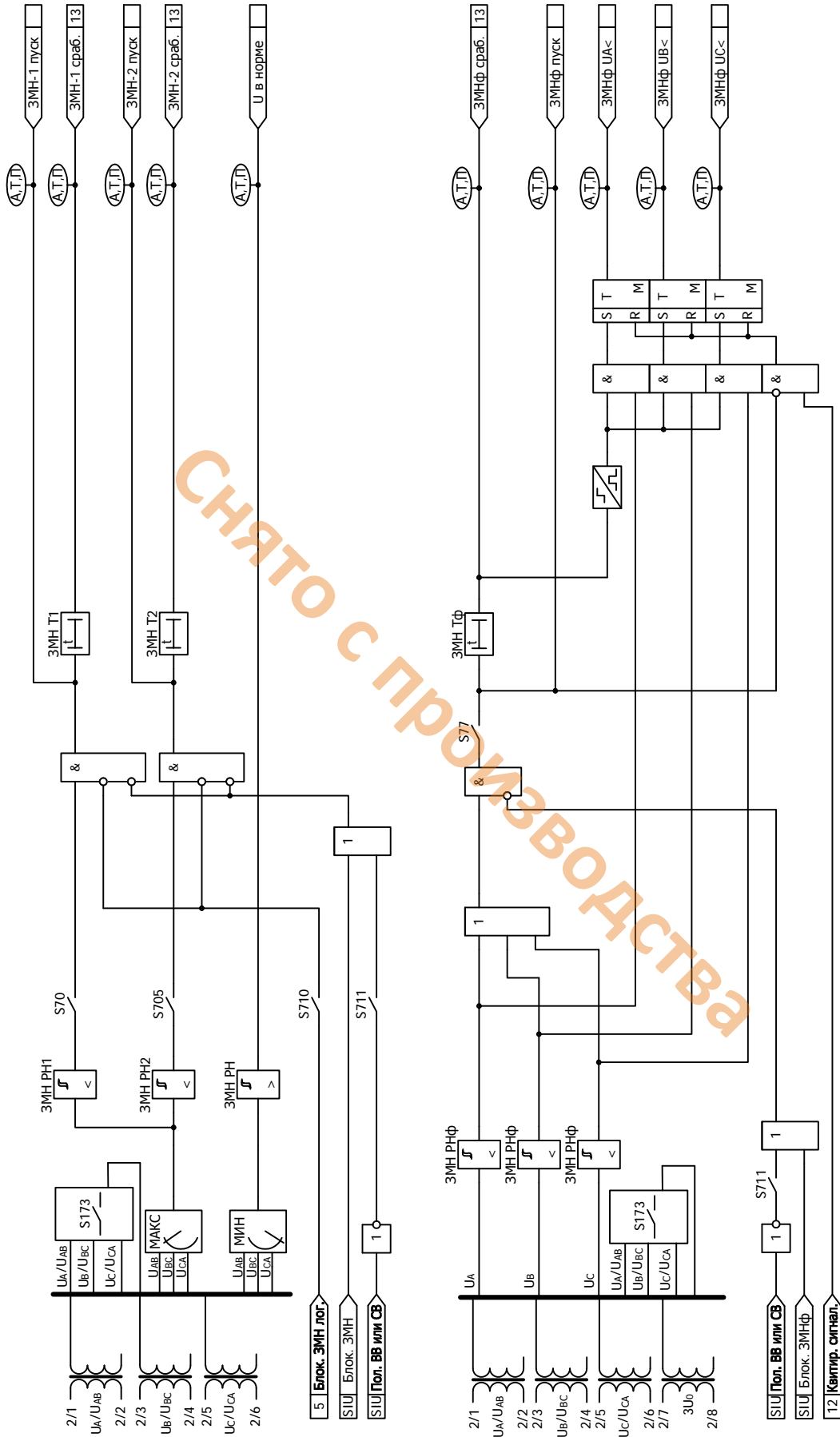


Рисунок Б.1 - Функциональная схема алгоритма защиты минимального напряжения

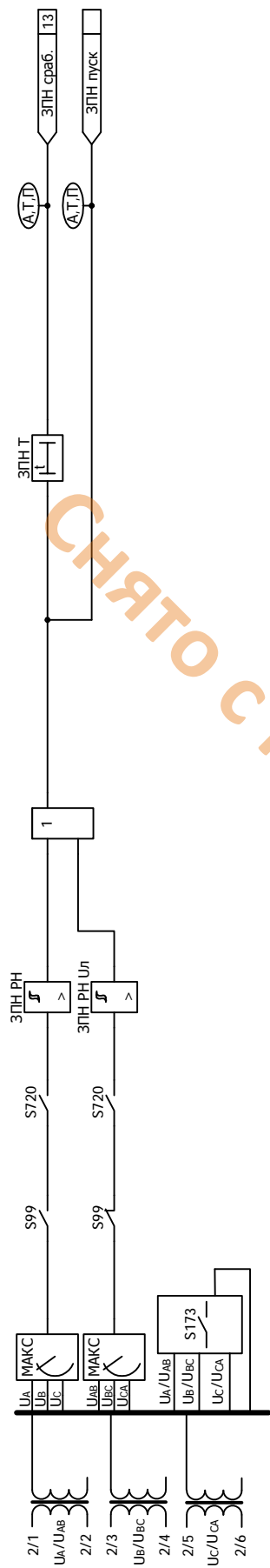


Рисунок Б.2 - Функциональная схема алгоритма защиты от повышения напряжения



Рисунок Б.3 - Функциональная схема алгоритма защиты от однофазных замыканий на землю

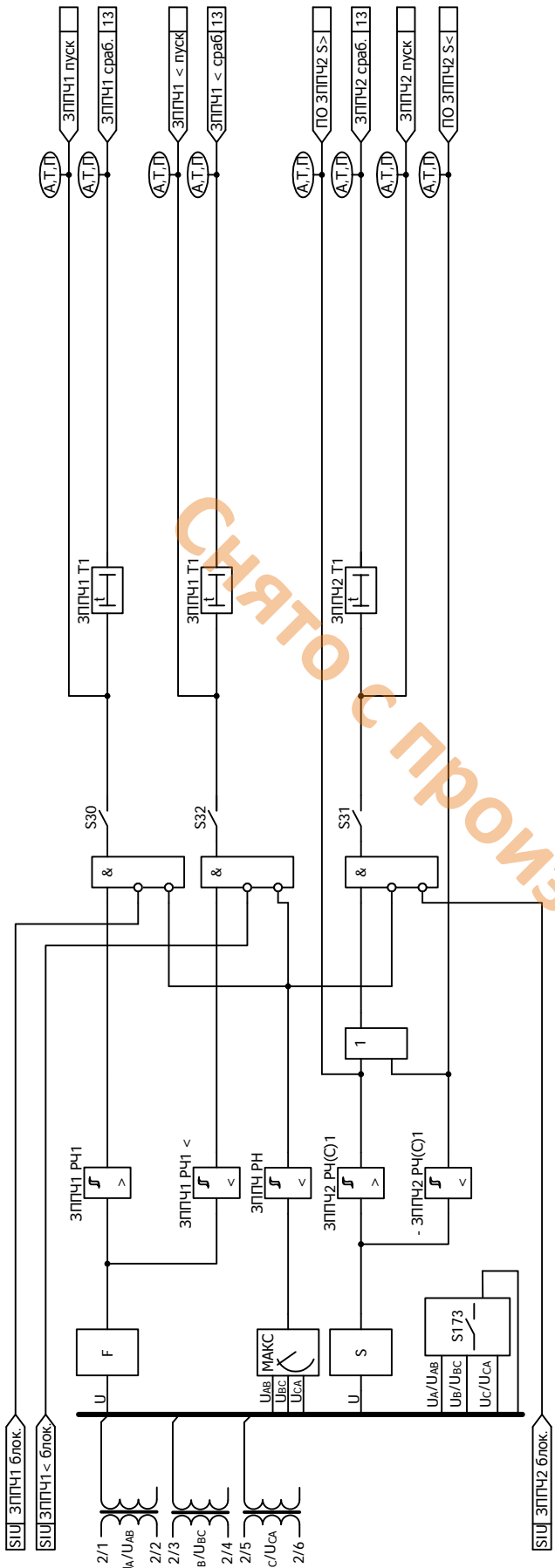


Рисунок Б.4 (лист 1 из 2) а) - Функциональная схема алгоритма защиты от повышения / понижения частоты

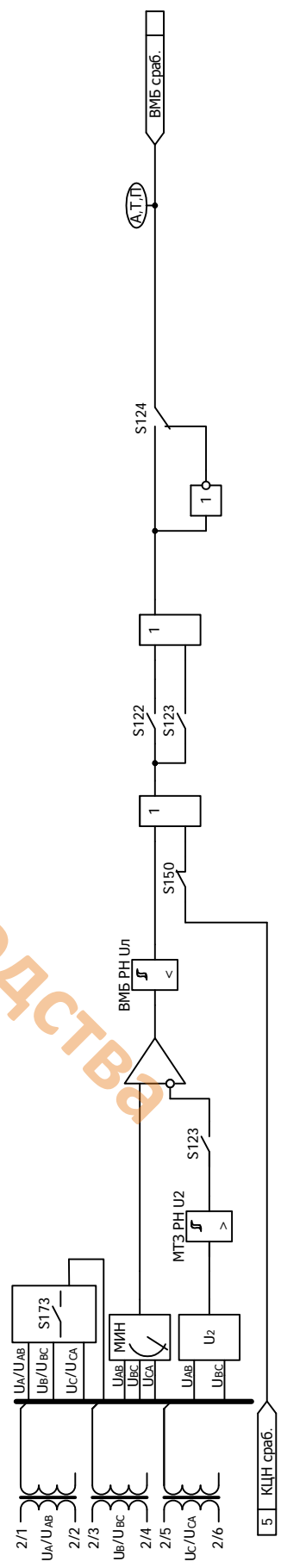


Рисунок Б.4 (лист 2 из 2) б) - Функциональная схема алгоритма вольтметровой блокировки

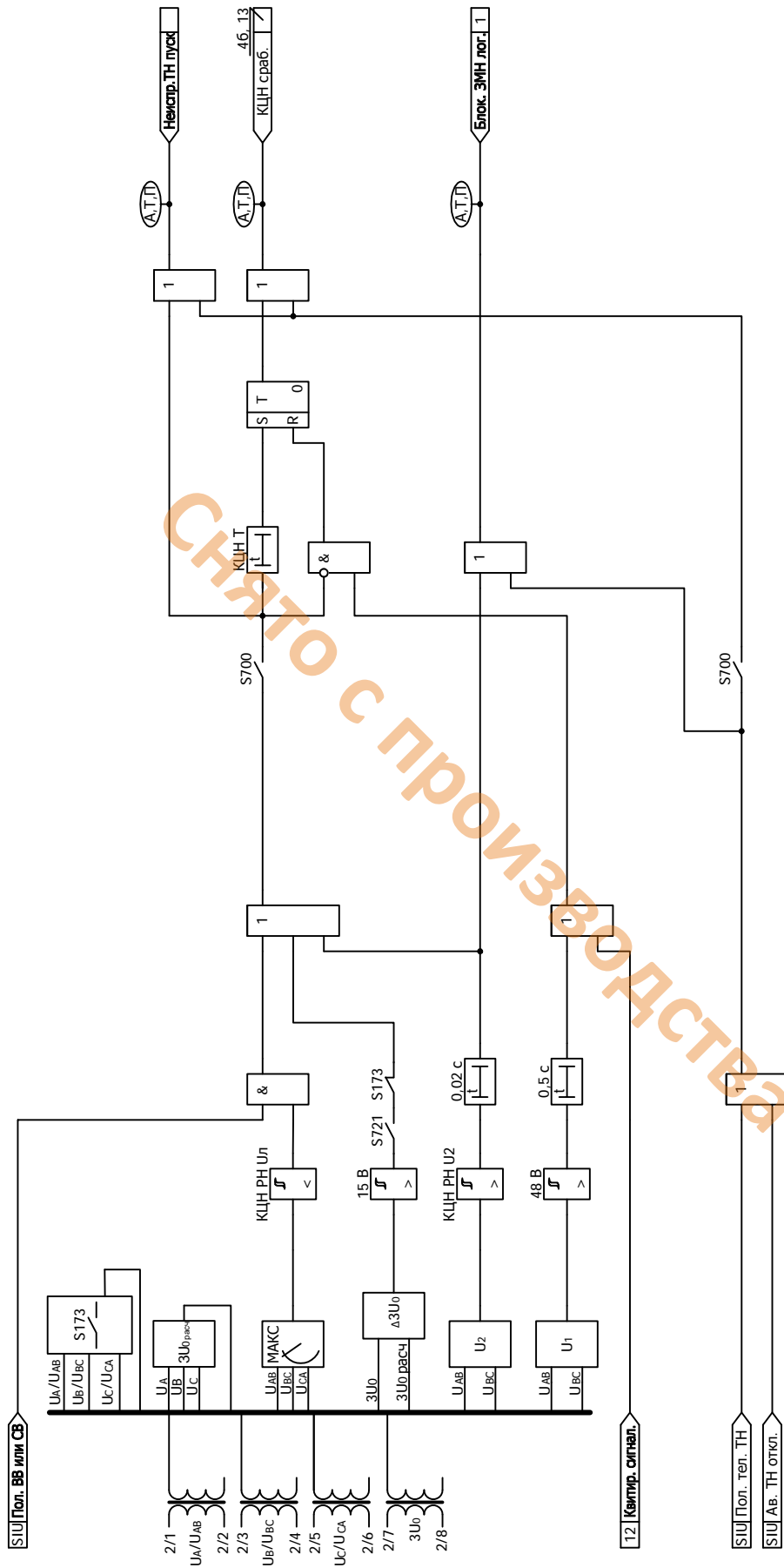


Рисунок Б.5 - Функциональная схема алгоритма контроля неисправности цепей напряжения

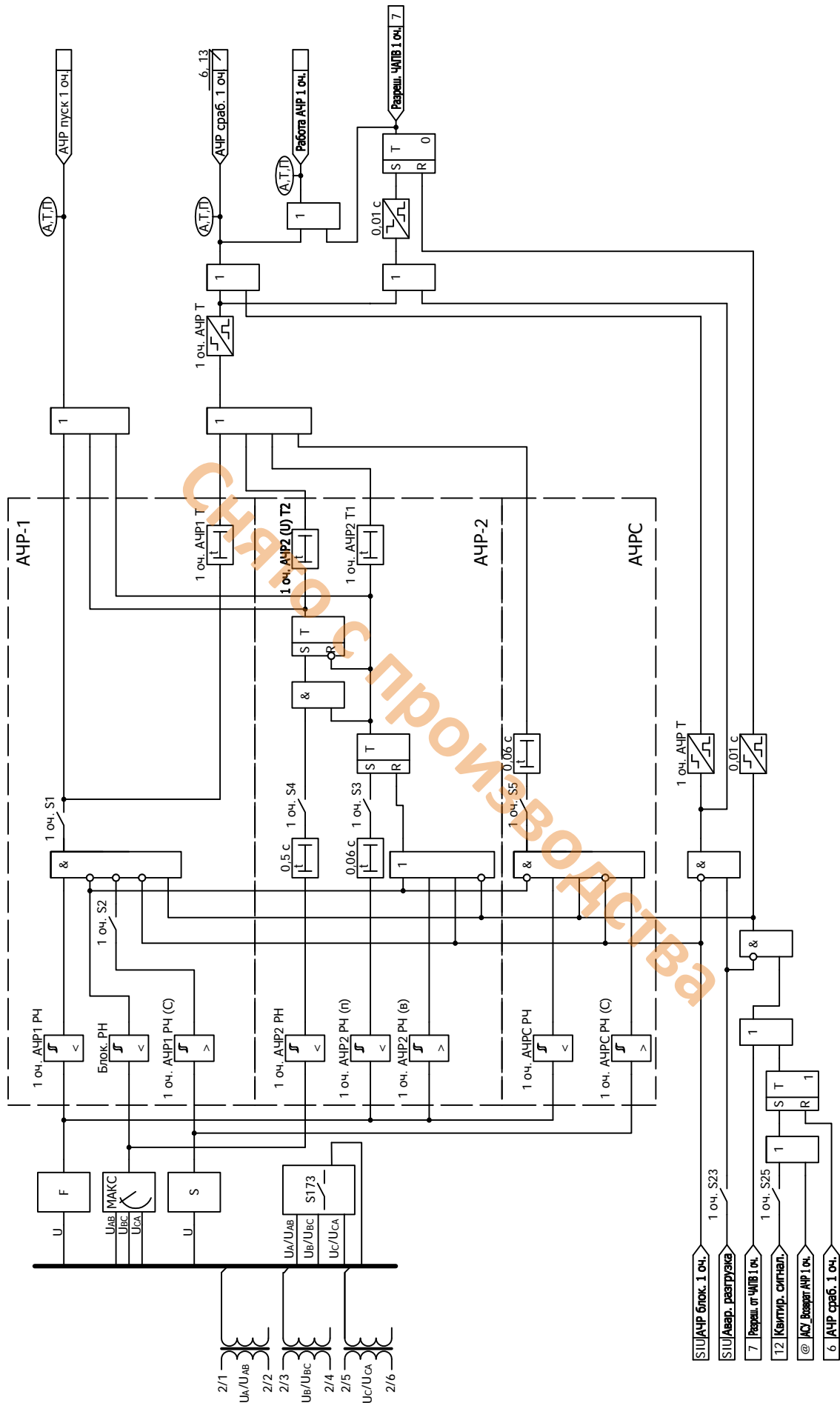


Рисунок Б.6 - Функциональная схема алгоритма первой очереди АЧР

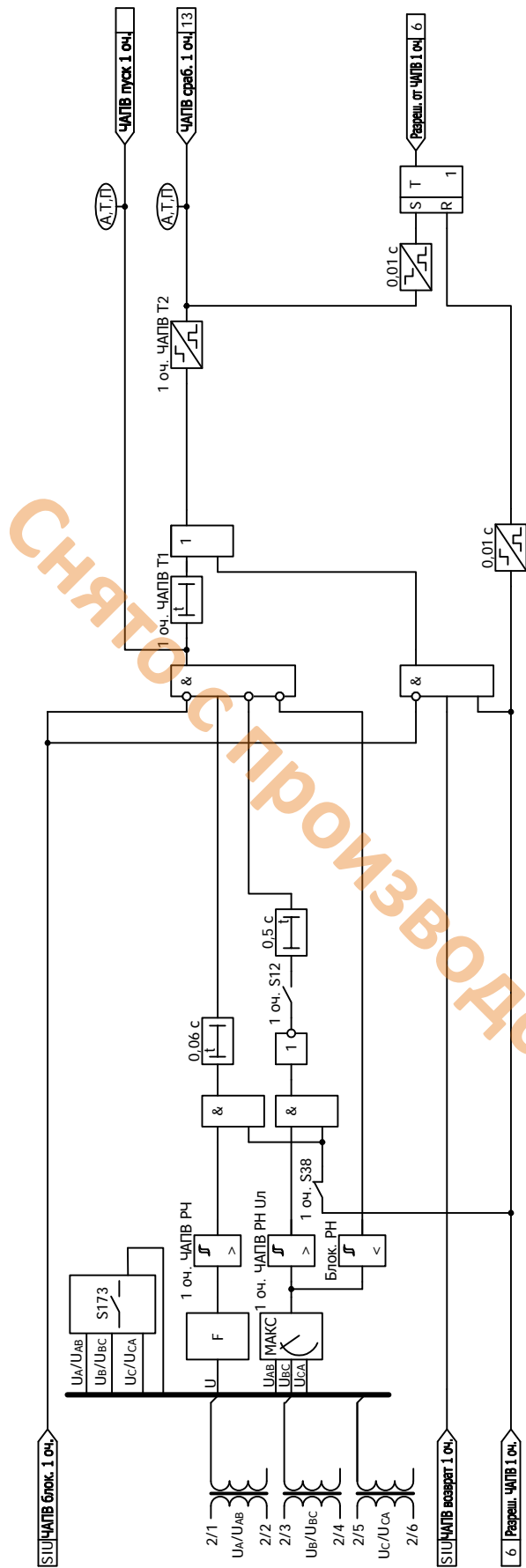


Рисунок Б.7 - Функциональная схема алгоритма первой очереди ЧАПВ

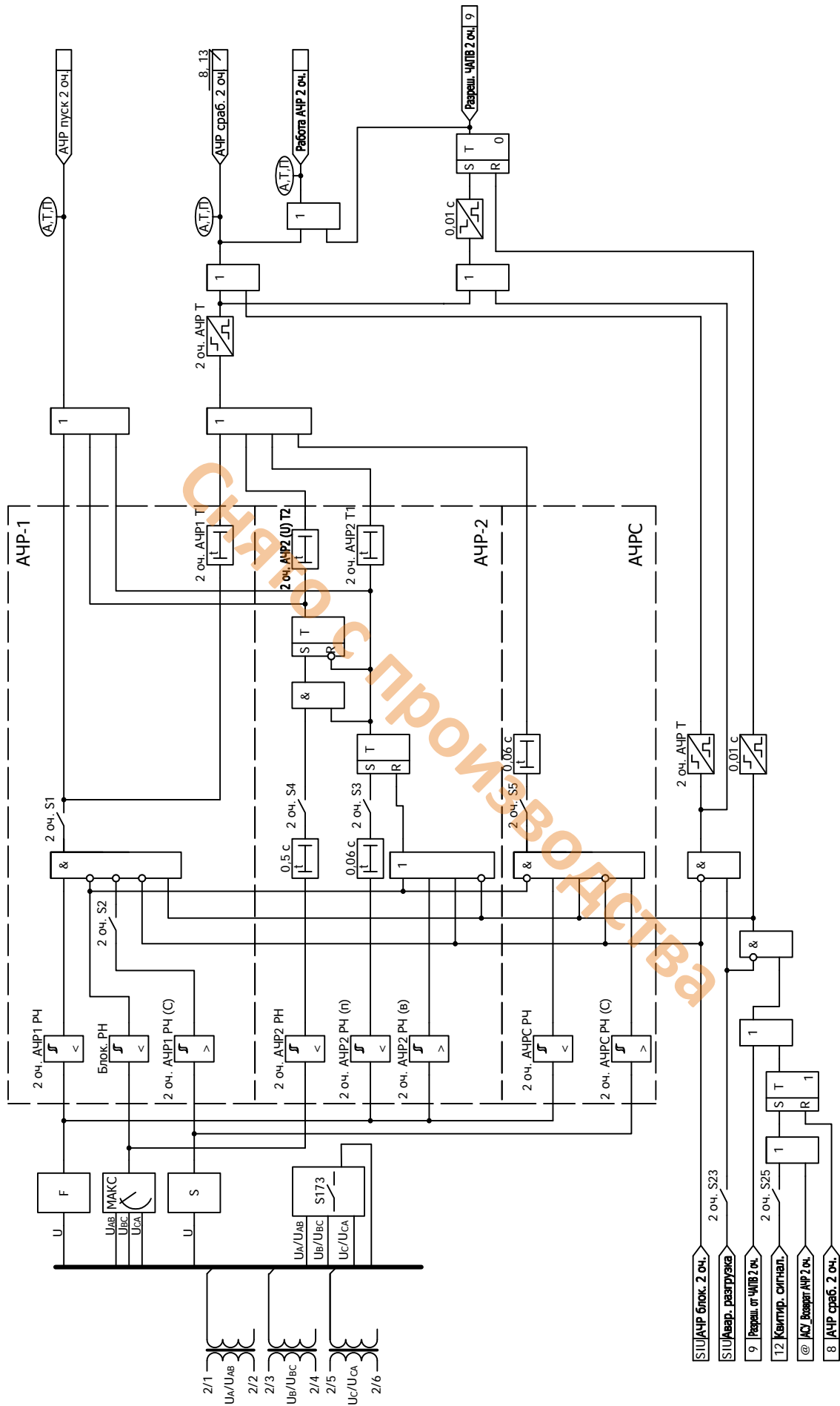


Рисунок Б.8 - Функциональная схема алгоритма второй очереди АЧР

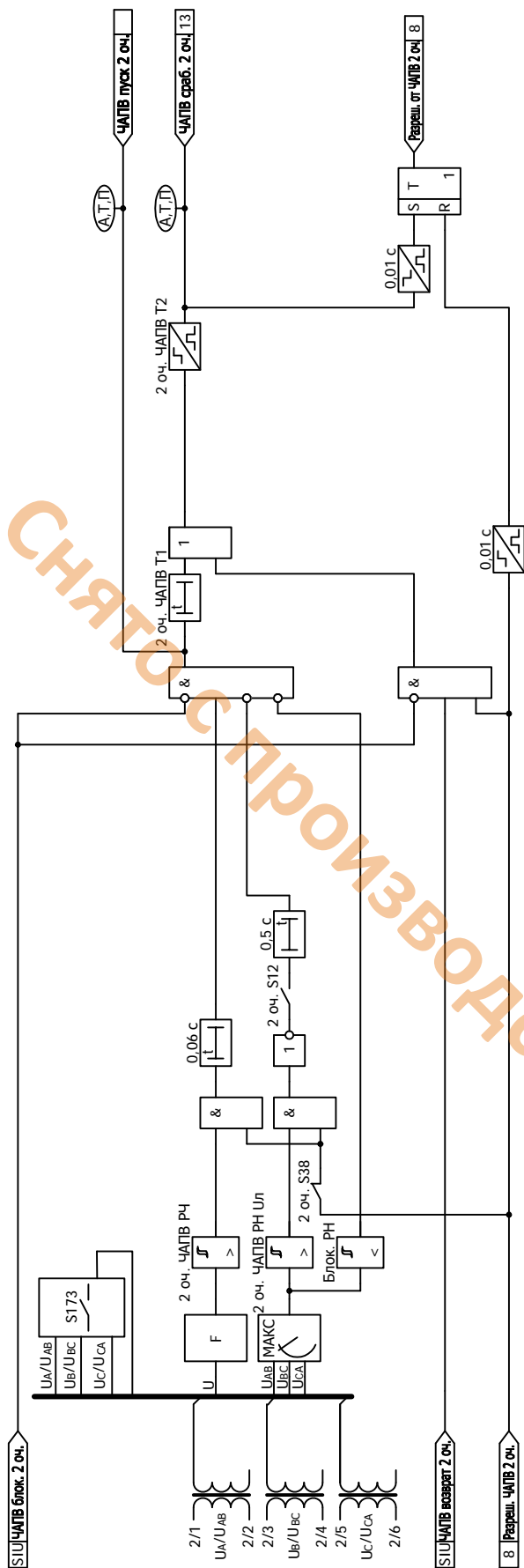


Рисунок Б.9 - Функциональная схема алгоритма второй очереди ЧАПВ

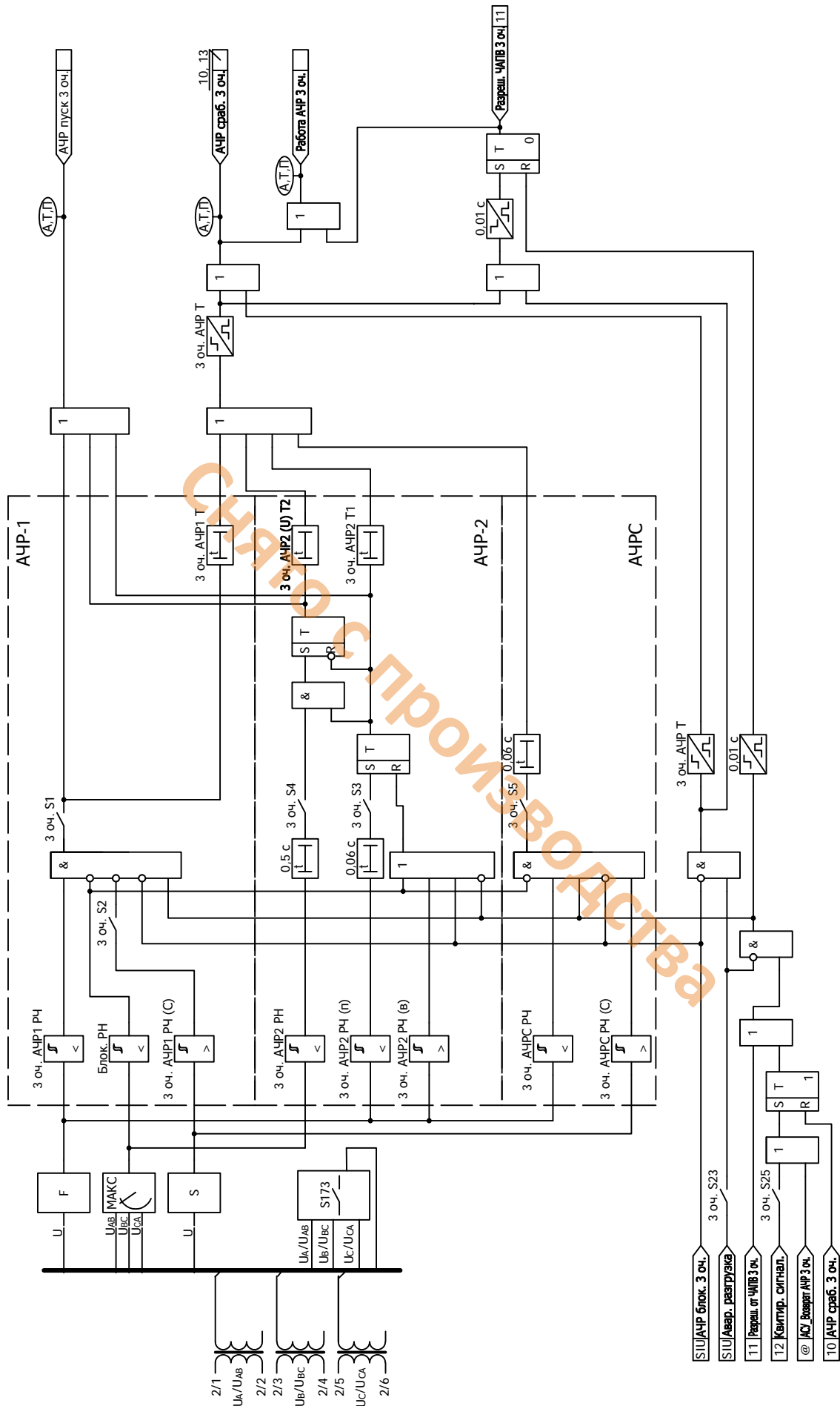


Рисунок Б.10 - Функциональная схема алгоритма третьей очереди АЧР

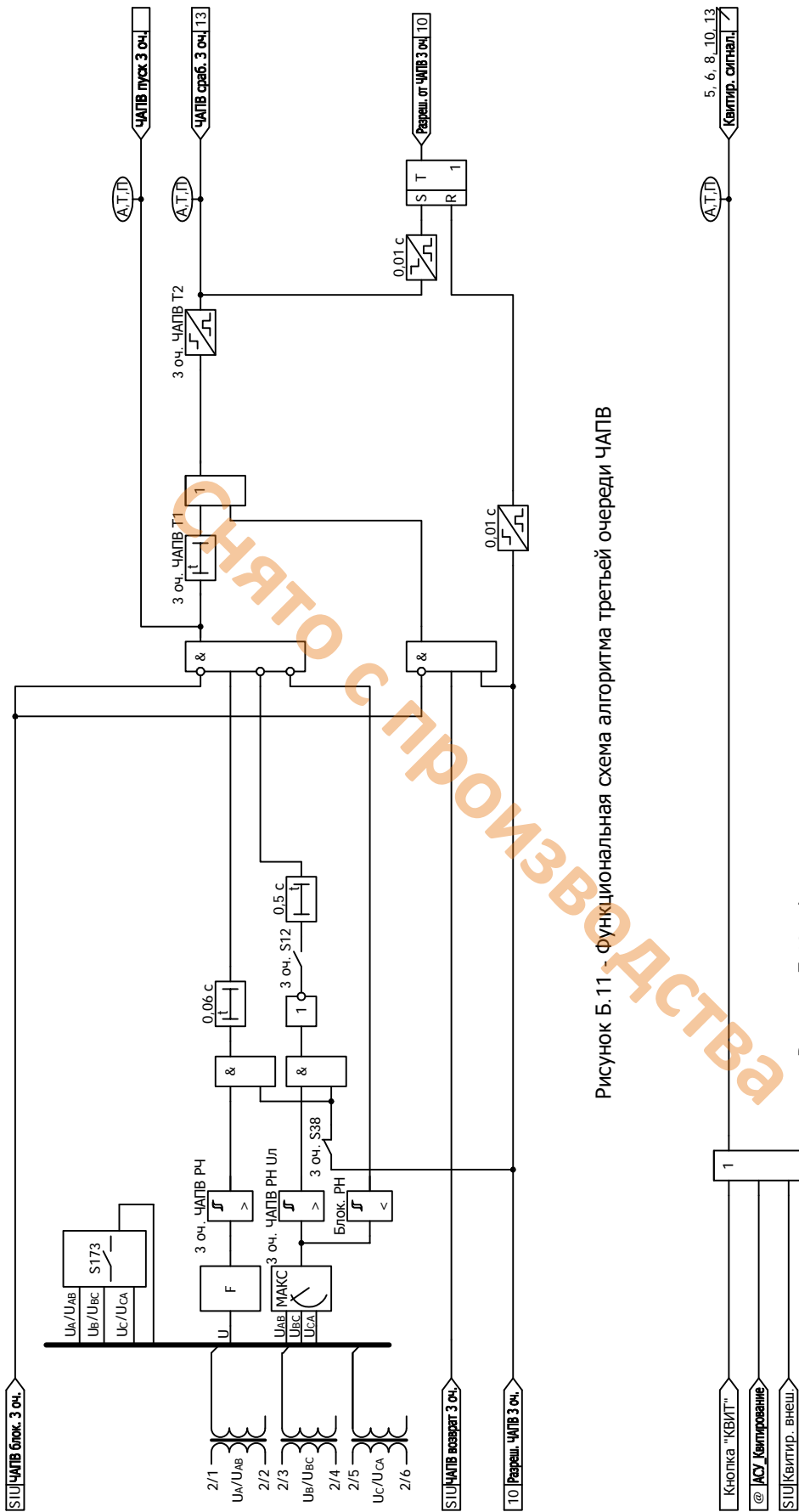


Рисунок Б. 11 - Функциональная схема алгоритма третьей очереди ЧАПВ

Рисунок Б. 12 - Функциональная схема алгоритма квитирования

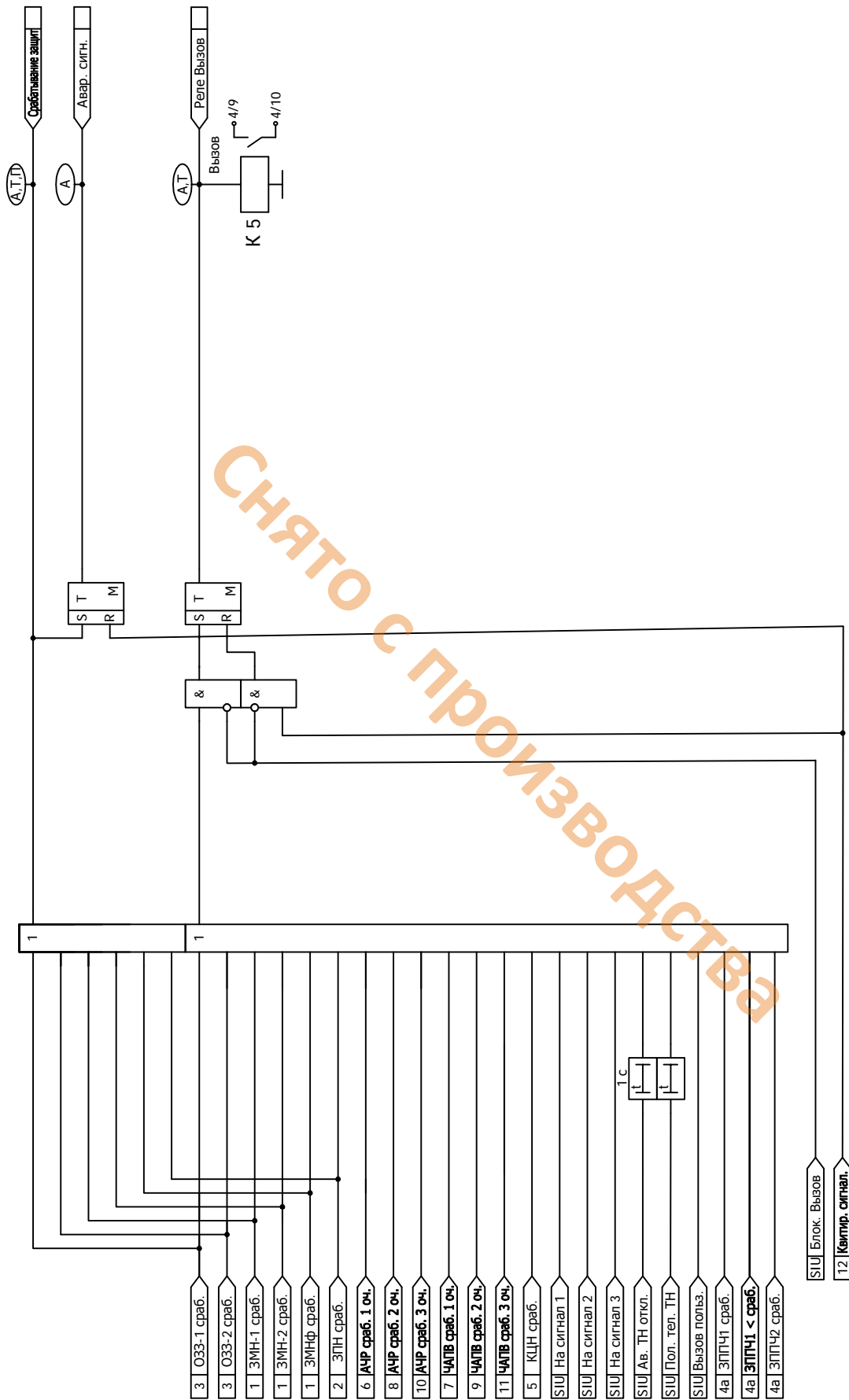


Рисунок Б.13 - Функциональная схема алгоритма вызова и формирования сигнала срабатывания защит

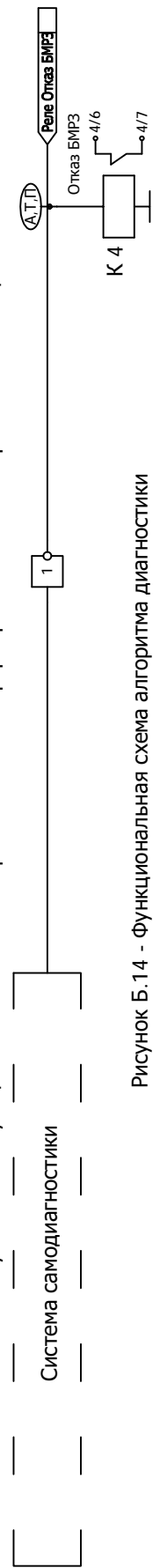


Рисунок Б.14 - Функциональная схема алгоритма диагностики

Приложение В
(обязательное)
Дополнительные элементы схем ПМК

В.1 В блоке реализован набор дополнительных элементов, предназначенных для построения функций защит и автоматики в составе ПМК.

В.2 Дополнительные пусковые органы

В.2.1 В блоке реализован набор дополнительных пусковых органов (в соответствии с рисунком В.1).

В.2.2 Сигналы срабатывания дополнительных пусковых органов функциональных схем БФПО, доступные для использования при создании схем ПМК, в таблице назначений блока, а также для передачи в АСУ, приведены в таблице В.1.

Таблица В.1 - Дополнительные пусковые органы

Наименование сигнала		Сигнал доступен для использования в			Функция сигнала
		АСУ	таблице назначений	схемах ПМК	
1	ПО МАКС РН Уф	+	+	+	Сигналы срабатывания дополнительных пусковых органов
2	ПО МИН РН1 Уф	+	+	+	
3	ПО МИН РН2 Уф	+	+	+	
4	ПО МАКС РН Ул	+	+	+	
5	ПО МИН РН1 Ул	+	+	+	
6	ПО МИН РН2 Ул	+	+	+	
7	ПО МАКС РН U2	+	+	+	
8	ПО МАКС РН1 3U0	+	+	+	
9	ПО МАКС РН2 3U0	+	+	+	
10	ПО МАКС РН 3U0p	+	+	+	
11	ПО МИН РН 3U0	+	+	+	
12	ПО МАКС РЧ1	+	+	+	
13	ПО МАКС РЧ2	+	+	+	
14	ПО МИН РЧ1	+	+	+	
15	ПО МИН РЧ2	+	+	+	

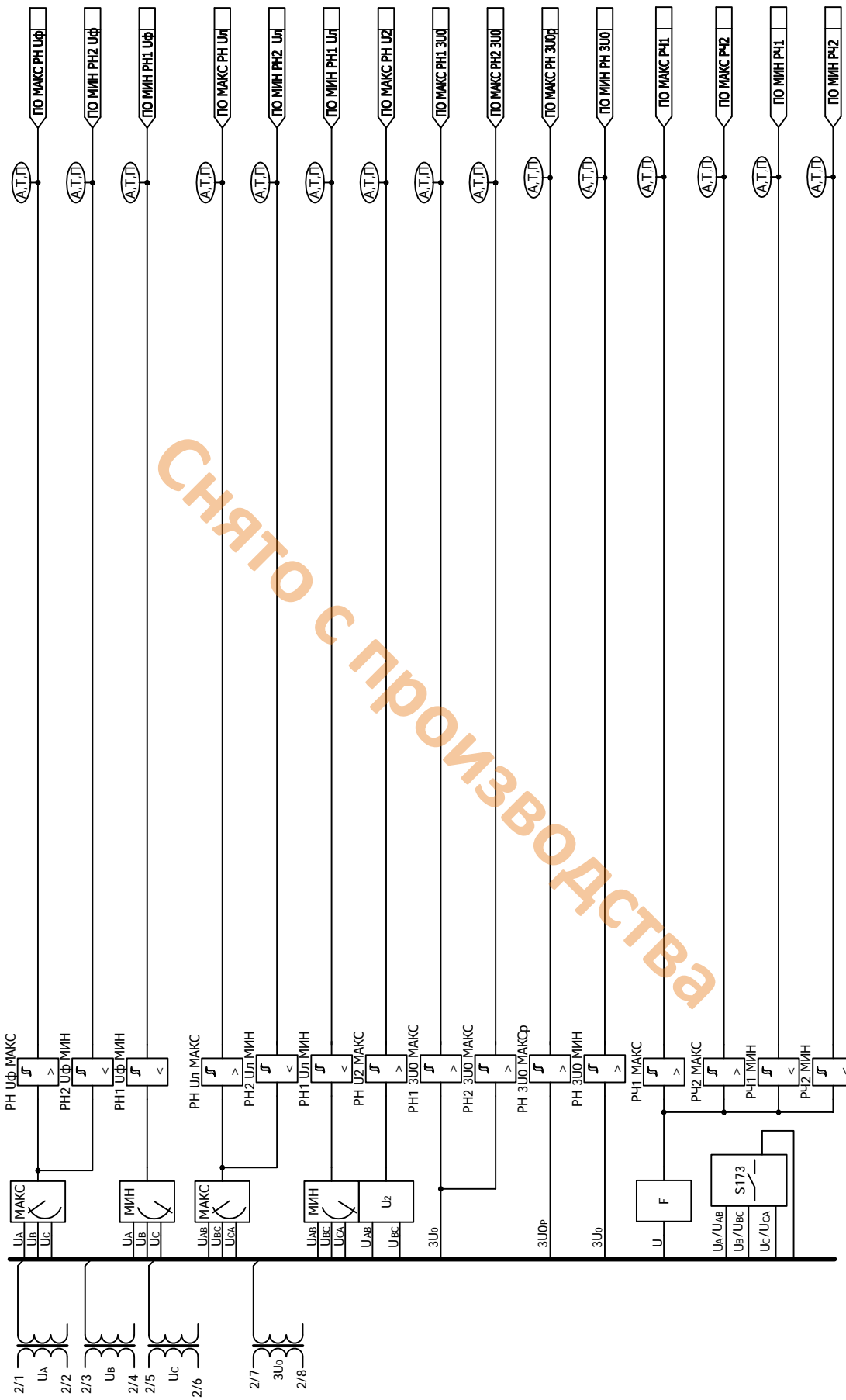


Рисунок В.1 - Функциональная схема алгоритма дополнительных пусковых органов

В.2.3 Параметры уставок дополнительных пусковых органов приведены в таблице В.2.

В.2.4 Параметры уставок приведены во вторичных значениях.

В.2.5 Уставки дополнительных пусковых органов могут быть использованы для передачи в АСУ.

Таблица В.2 - Уставки защит и автоматики

Уставка		Заводская установка	Диапазон	Дискретность	Коэффициент возврата
1	РН Уф МАКС	55 В	От 2 до 70 В	1 В	0,95 - 0,98
2	РН1 Уф МИН	20 В	От 2 до 60 В		1,03 - 1,07
3	РН2 Уф МИН				
4	РН Ул МАКС	95 В	От 2 до 120 В		0,95 - 0,98
5	РН1 Ул МИН	20 В	От 2 до 100 В		1,03 - 1,07
6	РН2 Ул МИН				
7	РН U2 МАКС	5 В	От 5 до 20 В		0,95 - 0,98
8	РН1 3U0 МАКС		От 5 до 140 В		
9	РН2 3U0 МАКС				
10	РН 3U0 МАКСр	10 В	От 5 до 100 В		1,03 - 1,07
11	РН 3U0 МИН	20 В			
12	РЧ1 МАКС ¹⁾	50,5 Гц		От 45,0 до 55,0 Гц	
13	РЧ2 МАКС ¹⁾				
14	РЧ1 МИН ²⁾	49,5 Гц			
15	РЧ2 МИН ²⁾				
¹⁾ Возврат осуществляется при значении частоты ниже уставки на 0,1 Гц. ²⁾ Возврат осуществляется при значении частоты выше уставки на 0,1 Гц.					

В.3 Дополнительные уставки по времени

В.3.1 Параметры дополнительных уставок по времени приведены в таблице В.3.

В.3.2 Дополнительные уставки по времени могут быть использованы для передачи в АСУ.

Таблица В.3 - Уставки по времени

Уставка		Заводская установка	Диапазон	Дискретность
1	ТА01	1,00 с	От 0,00 до 600,00 с	0,01 с
2	ТА02			
3	ТА03			
4	ТА04			
5	ТА05			
6	ТА06			
7	ТА07			
8	ТА08			
9	ТА09			
10	ТА10			

В.4 Дополнительные длительные уставки по времени

В.4.1 Параметры дополнительных длительных уставок по времени приведены в таблице В.4. Уставки могут задаваться в секундах или в минутах по выбору.

В.4.2 Дополнительные уставки по времени могут быть использованы для передачи в АСУ.

Таблица В.4 - Длительные уставки по времени

Уставка		Заводская установка	Диапазон	Дискретность
1	TL01	10 с (мин)	От 1 до 60000 с (мин)	1 с (мин)
2	TL02			
3	TL03			

В.5 Дополнительные программные ключи

В.5.1 Дополнительные программные ключи приведены в таблице В.5.

В.5.2 Дополнительные программные ключи могут быть использованы для передачи в АСУ.

Таблица В.5 - Программные ключи

Функция		Обозначение ключа
1	Дополнительный ключ 01	SA01
2	Дополнительный ключ 02	SA02
3	Дополнительный ключ 03	SA03
4	Дополнительный ключ 04	SA04
5	Дополнительный ключ 05	SA05
6	Дополнительный ключ 06	SA06
7	Дополнительный ключ 07	SA07
8	Дополнительный ключ 08	SA08
9	Дополнительный ключ 09	SA09
10	Дополнительный ключ 10	SA10

Приложение Г
(обязательное)
Адресация параметров в АСУ

Г.1 Протоколы информационного обмена согласно ГОСТ Р МЭК 60870-5-101-2006 и ГОСТ Р МЭК 60870-5-104-2004

Г.1.1 Перечень параметров, доступных для передачи в АСУ по протоколам информационного обмена согласно ГОСТ Р МЭК 60870-5-101-2006 и ГОСТ Р МЭК 60870-5-104-2004, а также порядок адресации этих параметров приведены в таблице Г.1.

Настройка протоколов информационного обмена осуществляется в программном комплексе "Конфигуратор - МТ".

Г.1.2 Описание возможностей блока при подключении к АСУ содержится в руководстве по эксплуатации ДИВГ.648228.097 РЭ.

Таблица Г.1 - Адресация параметров в протоколах информационного обмена согласно ГОСТ Р МЭК 60870-5-101-2006 и ГОСТ Р МЭК 60870-5-104-2004

Наименование группы параметров в программном комплексе "Конфигуратор - МТ"	Диапазон доступных адресов ¹⁾	Параметры для передачи
Входные дискретные сигналы	1 - 127	Все дискретные входы из таблицы 3
Двухэлементная информация	129 - 255	Все дискретные входы из таблицы 3
		Выходные сигналы функциональных схем БФПО, приведенные в таблице 9
Выходные дискретные сигналы	257 - 383	Выходные сигналы функциональных схем ПМК
Служебные дискретные сигналы	385 - 511	Все дискретные выходы из таблицы 4
		Все дискретные входы из таблицы 3
Выходные сигналы функциональных схем БФПО, приведенные в таблице 9	385 - 511	Выходные сигналы функциональных схем БФПО, приведенные в таблице 9
		Выходные сигналы функциональных схем ПМК
Входные аналоговые сигналы ²⁾	513 - 639	Все параметры из п. 4.4.1.1
Расчётные аналоговые сигналы ²⁾	641 - 767	Все параметры из п. 4.4.1.1
Одиночные события релейной защиты	769 - 895	Выходные сигналы функциональных схем БФПО, приведенные в таблице 9
		Выходные сигналы функциональных схем ПМК
Накопительная информация	897 - 1023	Все параметры из таблицы 11
Самодиагностика блока	1153 - 1279	Все параметры из таблицы 13
Телеуправление	1281 - 1407	Все входные сигналы АСУ из таблицы 7

Продолжение таблицы Г.1

Наименование группы параметров в программном комплексе "Конфигуратор - МТ"	Диапазон доступных адресов ¹⁾	Параметры для передачи
Уставки аналоговые	1409 - 1535	Все уставки из таблицы 5, за исключением целочисленных
Уставки временные	1537 - 1663	Все уставки из таблицы 6
Уставки ключи	1665 - 1791	Все программные ключи из таблицы Б.1
Уставки целочисленные	1793 - 1919	Целочисленные уставки из таблицы 5
Уставки коэффициенты трансформации ³⁾	1921	Коэффициент трансформации трансформатора напряжения (вход U_A/U_{AB})
	1922	Коэффициент трансформации трансформатора напряжения (вход U_B/U_{BC})
	1923	Коэффициент трансформации трансформатора напряжения (вход U_C/U_{CA})
	1924	Коэффициент трансформации трансформатора напряжения (вход $3U_0$)
Работа устройств защиты	2179	Выходной сигнал "Срабатывание защит" ⁴⁾
<p>¹⁾ Адресация внутри группы должна начинаться с минимально возможного адреса и не должна содержать пустых мест. Порядок следования параметров в группе произвольный.</p> <p>²⁾ Могут передаваться как первичные, так и вторичные значения величин.</p> <p>³⁾ Коэффициенты трансформации имеют фиксированную заводскую адресацию и обязательны для передачи в АСУ.</p> <p>⁴⁾ Приложение Б, рисунок Б.13.</p> <p>Примечание - Дополнительно для передачи могут быть использованы все параметры из приложения В.</p>		

Г.2 Протоколы информационного обмена MODBUS-RTU и MODBUS-TCP

Г.2.1 Перечень параметров, доступных для передачи в АСУ по протоколам информационного обмена MODBUS-RTU и MODBUS-TCP, а также порядок адресации этих параметров приведены в таблице Г.2.

Настройка протоколов информационного обмена осуществляется в программном комплексе "Конфигуратор - МТ".

Таблица Г.2 - Адресация параметров в протоколах информационного обмена MODBUS-RTU и MODBUS-TCP

Наименование группы параметров в программном комплексе "Конфигуратор - МТ"	Диапазон доступных адресов ¹⁾	Параметры для передачи
Дискретные входы (Discrete Inputs)	1 - 535	Все дискретные входы из таблицы 3
		Выходные сигналы функциональных схем БФПО, приведенные в таблице 9
		Выходные сигналы функциональных схем ПМК
		Все дискретные выходы из таблицы 4
Битовые сигналы (Coils)	1 - 535	Все входные сигналы АСУ из таблицы 7
		Все программные ключи из таблицы Б.1
Входные регистры (Input Registers)	1 - 535	Все параметры из п. 4.4.1.1 ²⁾
		Все параметры из таблицы 11
		Все параметры из таблицы 13
Регистры хранения (Holding Registers) ³⁾	1 - 531	Все уставки из таблицы 5
		Все уставки из таблицы 6
	65528	Коэффициент трансформации трансформатора напряжения (вход U_A/U_{AB})
	65529	Коэффициент трансформации трансформатора напряжения (вход U_B/U_{BC})
	65530	Коэффициент трансформации трансформатора напряжения (вход U_C/U_{CA})
65531	Коэффициент трансформации трансформатора напряжения (вход $3U_0$)	
¹⁾ Порядок следования параметров в группе произвольный. ²⁾ Могут передаваться как первичные, так и вторичные значения величин. ³⁾ Коэффициенты трансформации имеют фиксированную заводскую адресацию и обязательны для передачи в АСУ. Примечание - Дополнительно для передачи могут быть использованы все параметры из приложения В.		

Г.3 Протокол информационного обмена согласно ГОСТ Р МЭК 60870-5-103-2005

Г.3.1 Перечень параметров, доступных для передачи в АСУ по протоколу информационного обмена согласно ГОСТ Р МЭК 60870-5-103-2005, а также порядок адресации параметров приведены в таблице Г.3.

Настройка протокола информационного обмена осуществляется в программном комплексе "Конфигуратор - МТ".

Для передачи сигналов, согласно протоколу, необходимо задать соответствие между описаниями сигналов ГОСТ Р МЭК 60870-5-103-2005 и выходными сигналами БФПО, ПМК. В графе "Выходные сигналы БФПО, ПМК" таблицы Г.3 приведены рекомендуемые выходные сигналы БФПО.

Таблица Г.3 - Адресация параметров в протоколе информационного обмена согласно ГОСТ Р МЭК 60870-5-103-2005

GIN	Описание сигнала согласно ГОСТ Р МЭК 60870-5-103-2005	ASDU	GI	FUN	INF	Выходные сигналы БФПО, ПМК
0x0100	Параметры сети					
0x0101	Ток фазы В	3.1	-	128	144	-
0x0102	Ток фазы В	3.2	-	128	145	-
0x0103	Напряжение А-В	3.2	-	128	145	"UAB, В"
0x0104	Ток фазы В	3.3	-	128	146	-
0x0105	Напряжение А-В	3.3	-	128	146	"UAB, В"
0x0106	Активная мощность P	3.3	-	128	146	-
0x0107	Реактивная мощность Q	3.3	-	128	146	-
0x0108	Ток нейтрали In	3.4	-	128	147	-
0x0109	Напряжение нейтрали Ven	3.4	-	128	147	"3U0, В"
0x010A	Ток фазы А	9	-	128	148	-
0x010B	Ток фазы В	9	-	128	148	-
0x010C	Ток фазы С	9	-	128	148	-
0x010D	Напряжение А-Е	9	-	128	148	"UA, В"
0x010E	Напряжение В-Е	9	-	128	148	"UB, В"
0x010F	Напряжение С-Е	9	-	128	148	"UC, В"
0x0110	Активная мощность P	9	-	128	148	-
0x0111	Реактивная мощность Q	9	-	128	148	-
0x0112	Частота f	9	-	128	148	"F, Гц"
0x0200	Состояние					
Сигнализация состояний в направлении контроля						
0x0201	АПВ активно	1	+	160	16	-
0x0202	Светодиоды выключены	1	-	160	19	"Квитир. сигнал."
0x0203	Местная установка параметров	1	+	160	22	-
0x0204	Характеристика 1	1	+	128	23	-
0x0205	Характеристика 2	1	+	128	24	-
0x0206	Характеристика 3	1	+	128	25	-
0x0207	Характеристика 4	1	+	128	26	-
0x0208	Вспомогательный вход 1	1	+	160	27	-
0x0209	Вспомогательный вход 2	1	+	160	28	-
0x020A	Вспомогательный вход 3	1	+	160	29	-
0x020B	Вспомогательный вход 4	1	+	160	30	-
Контрольная информация в направлении контроля						
0x020C	Контроль измерений тока	1	+	160	32	-

Продолжение таблицы Г.3

GIN	Описание сигнала согласно ГОСТ Р МЭК 60870-5-103-2005	ASDU	GI	FUN	INF	Выходные сигналы БФПО, ПМК
0x020D	Контроль измерений напряжения	1	+	160	33	"КЦН сраб."
0x020E	Контроль последовательности фаз	1	+	160	35	-
0x020F	Контроль цепи отключения	1	+	160	36	-
0x0210	Работа резервной токовой защиты	1	+	128	37	-
0x0211	Повреждение предохранителя трансформатора напряжения	1	+	160	38	"КЦН сраб."
0x0212	Функционирование телезащиты нарушено	1	+	160	39	-
0x0213	Групповое предупреждение	1	+	160	46	"Реле Вызов"
0x0214	Групповой аварийный сигнал	1	+	160	47	-
Сигнализация о замыкании на землю в направлении контроля						
0x0215	Замыкание на землю фазы А	1	+	160	48	-
0x0216	Замыкание на землю фазы В	1	+	160	49	-
0x0217	Замыкание на землю фазы С	1	+	160	50	-
0x0218	Замыкание на землю на линии (впереди)	1	+	160	51	-
0x0219	Замыкание на землю на шинах (позади)	1	+	160	52	-
Сигнализация о повреждениях в направлении контроля						
0x021A	Запуск защиты, фаза А	2	+	160	64	-
0x021B	Запуск защиты, фаза В	2	+	160	65	-
0x021C	Запуск защиты, фаза С	2	+	160	66	-
0x021D	Запуск защиты, нулевая последовательность	2	+	160	67	"ОЗЗ 1 ст. пуск", ¹⁾ "ОЗЗ 2 ст. пуск"
0x021E	Общее отключение	2	-	128	68	"Срабатывание защит"
0x021F	Отключение фазы А	2	-	160	69	-
0x0220	Отключение фазы В	2	-	160	70	-
0x0221	Отключение фазы С	2	-	160	71	-
0x0222	Отключение резервной защитой I>>	2	-	128	72	-
0x0223	Повреждение на линии	2	-	160	74	-
0x0224	Повреждение на шинах	2	-	128	75	-
0x0225	Передача сигнала телезащиты	2	-	160	76	-
0x0226	Прием сигнала телезащиты	2	-	160	77	-

Продолжение таблицы Г.3

GIN	Описание сигнала согласно ГОСТ Р МЭК 60870-5-103-2005	ASDU	GI	FUN	INF	Выходные сигналы БФПО, ПМК
0x0227	Зона 1	2	-	128	78	-
0x0228	Зона 2	2	-	128	79	-
0x0229	Зона 3	2	-	128	80	-
0x022A	Зона 4	2	-	128	81	-
0x022B	Зона 5	2	-	128	82	-
0x022C	Зона 6	2	-	128	83	-
0x022D	Общий запуск	2	+	160	84	-
0x022E	Отказ выключателя	2	-	160	85	-
0x022F	Отключение I>	2	-	160	90	-
0x0230	Отключение I>>	2	-	160	91	-
0x0231	Отключение In>	2	-	160	92	-
0x0232	Отключение In>>	2	-	160	93	-
Сигнализация о работе АПВ в направлении контроля						
0x0233	Выключатель включен при помощи АПВ	1	-	160	128	-
0x0234	Выключатель включен при помощи АПВ с задержкой	1	-	160	129	-
0x0235	АПВ заблокировано	1	+	160	130	-
0x0300	Дискретные входы и выходы					
Дискретные входы						
0x0301-0x0380	Частный диапазон	1	@ ²⁾	@	@	Все дискретные входы из таблицы 3
Дискретные выходы						
0x0381-0x03FF	Частный диапазон	1	@	@	@	Все дискретные выходы из таблицы 4
0x0400	Выходные сигналы БФПО, ПМК					
0x0401-0x04C0	Частный диапазон	1	@	@	@	Выходные сигналы функциональных схем БФПО, приведенные в таблице 9. Выходные сигналы функциональных схем ПМК
0x04C1-0x04FF	Частный диапазон	2	@	@	@	Выходные сигналы функциональных схем БФПО, приведенные в таблице 9. Выходные сигналы функциональных схем ПМК
0x0500	Телеуправление					
0x0501	АПВ	20	-	160	16	-
0x0502	Выключение светодиодов	20	-	160	19	"АСУ_Квитирование"
0x0503	Активизировать характеристику 1	20	-	128	23	-
0x0504	Активизировать характеристику 2	20	-	128	24	-
0x0505	Активизировать характеристику 3	20	-	128	25	-

Продолжение таблицы Г.3

GIN	Описание сигнала согласно ГОСТ Р МЭК 60870-5-103-2005	ASDU	GI	FUN	INF	Выходные сигналы БФПО, ПМК
0x0506	Активизировать характеристику 4	20	-	128	26	-
0x0507-0x052D	Частный диапазон	20	-	@	@	Все входные сигналы АСУ из таблицы 7
0x0600	Самодиагностика блока					
0x0601-0x0620	Частный диапазон	1	@	@	@	"Реле Отказ БМРЗ", "Отказ ПМК"
0x0A00	Программные ключи					
0x0A01-0x0AFF	Частный диапазон	-	-	-	-	Все программные ключи из таблиц Б.1 и В.5
0x0B00	Программные ключи (продолжение)					
0x0B01-0x0BFF	Частный диапазон	-	-	-	-	Все программные ключи из таблиц Б.1 и В.5
0x0C00	Уставки защит и автоматики					
0x0C01-0x0CFF	Частный диапазон	-	-	-	-	Все уставки из таблиц 5 и В.2, за исключением целочисленных
0x0D00	Уставки по времени					
0x0D01-0x0DFF	Частный диапазон	-	-	-	-	Все уставки из таблиц 6 и В.3
0x0E00	Целочисленные уставки защит и автоматики					
0x0E01-0x0EFF	Частный диапазон	-	-	-	-	Целочисленные уставки из таблиц 5 и В.4
0x0F00	Коэффициент трансформации ³⁾					
0x0F01	Частный диапазон	-	-	-	-	Не используется
0x0F02	Частный диапазон	-	-	-	-	Не используется
0x0F03	Частный диапазон	-	-	-	-	Не используется
0x0F04	Частный диапазон	-	-	-	-	Не используется
0x0F05	Частный диапазон	-	-	-	-	Ктр UA / UAB
0x0F06	Частный диапазон	-	-	-	-	Ктр UB / UBC
0x0F07	Частный диапазон	-	-	-	-	Ктр UC / UCA
0x0F08	Частный диапазон	-	-	-	-	Ктр 3U0
¹⁾ Задается в соответствии с настройками защит. ²⁾ @ - параметр настраивается в программном комплексе "Конфигуратор - МТ". ³⁾ Коэффициенты трансформации имеют фиксированную заводскую адресацию и обязательны для передачи в АСУ.						

Г.4 Протокол информационного обмена согласно ГОСТ Р МЭК 61850

Г.4.1 Перечень и адресация параметров, доступных для передачи по протоколу информационного обмена согласно ГОСТ Р МЭК 61850 ч. 6, 7-1, 7-2, 7-3, 7-4 (редакция 2), МЭК 61850-8-1-2011 сообщениями MMS и сообщениями GOOSE, приведены в таблице Г.4.

Настройка протокола информационного обмена осуществляется в программном комплексе "Конфигуратор - МТ".

Для назначаемых сигналов и команд АСУ, указанных в таблице Г.4, в программном комплексе "Конфигуратор - МТ" может быть задано соответствие сигналам БФПО и ПМК.

Для передачи и приема сигналов сообщениями GOOSE в блоке предусмотрены назначаемые виртуальные входы и назначаемые виртуальные выходы. Назначение входных и выходных сигналов БФПО и ПМК на виртуальные входы и выходы осуществляется в программном комплексе "Конфигуратор - МТ".

Таблица Г.4 - Адресация параметров в протоколе информационного обмена согласно ГОСТ Р МЭК 61850

Адрес FCDA	Тип	Параметр
Функции защит, автоматики и сигнализации		
LD0/LLN0/Health/stVal	ENUMERATED	Неиспр./отказ БМРЗ
LD0/LPHD1/PhyHealth/stVal	ENUMERATED	Неиспр./отказ БМРЗ
LD0/CALH1/GrWrn/stVal	BOOLEAN	Вызов
LD0/CALH1/GrAlm/stVal	BOOLEAN	Срабатывание защит
LD0/CALH1/AlmReset	SP Control	Команда квитирования
LD0/RDRE1/RcdStr/stVal	BOOLEAN	Работа осциллографа
LD0/RDRE1/RcdMade/stVal	BOOLEAN	Наличие новых осциллограмм
LD0/RDRE1/RcdTrg	SP Control	Команда пуска осциллографа
LD0/A_TVTR1/EEHealth/stVal	ENUMERATED	Неисправность ТН
LD0/B_TVTR1/EEHealth/stVal	ENUMERATED	Неисправность ТН
LD0/C_TVTR1/EEHealth/stVal	ENUMERATED	Неисправность ТН
LD0/PTRC1/Tr/general	BOOLEAN	Срабатывание защит
LD0/PTRC1/OpCntRs/stVal	INT32	Количество срабатываний защит
LD0/PTUF1/Op/general	BOOLEAN	Срабатывание АЧР первой очереди
LD0/PTUF1/Str/general	BOOLEAN	Пуск АЧР первой очереди
LD0/PTUF1/OpCntRs/stVal	INT32	Количество срабатываний АЧР первой очереди
LD0/PTUF1/Reset	SP Control	Команда возврата АЧР первой очереди
LD0/PTUF2/Op/general	BOOLEAN	Срабатывание АЧР второй очереди
LD0/PTUF2/Str/general	BOOLEAN	Пуск АЧР второй очереди
LD0/PTUF2/OpCntRs/stVal	INT32	Количество срабатываний АЧР второй очереди
LD0/PTUF2/Reset	SP Control	Команда возврата АЧР второй очереди
LD0/PTUF3/Op/general	BOOLEAN	Срабатывание АЧР третьей очереди
LD0/PTUF3/Str/general	BOOLEAN	Пуск АЧР третьей очереди
LD0/PTUF3/OpCntRs/stVal	INT32	Количество срабатываний АЧР третьей очереди
LD0/PTUF3/Reset	SP Control	Команда возврата АЧР третьей очереди
Измеряемые параметры сети		
LD0/MT_MMXU1/Hz/mag/f	FLOAT32	Частота, Гц
LD0/MT_MMXU1/PNV/phsA/cVal/mag/f	FLOAT32	U _A , В
LD0/MT_MMXU1/PNV/phsA/cVal/ang/f	FLOAT32	Угол U _A , градус
LD0/MT_MMXU1/PNV/phsB/cVal/mag/f	FLOAT32	U _B , В
LD0/MT_MMXU1/PNV/phsB/cVal/ang/f	FLOAT32	Угол U _B , градус
LD0/MT_MMXU1/PNV/phsC/cVal/mag/f	FLOAT32	U _C , В
LD0/MT_MMXU1/PNV/phsC/cVal/ang/f	FLOAT32	Угол U _C , градус
LD0/MT_MMXU1/PNV/res/cVal/mag/f	FLOAT32	3U ₀ , В
LD0/MT_MMXU1/PNV/res/cVal/ang/f	FLOAT32	Угол 3U ₀ , градус
LD0/MT_MMXU1/PPV/phsAB/cVal/mag/f	FLOAT32	U _{AB} , В
LD0/MT_MMXU1/PPV/phsAB/cVal/ang/f	FLOAT32	Угол U _{AB} , градус
LD0/MT_MMXU1/PPV/phsBC/cVal/mag/f	FLOAT32	U _{BC} , В

Продолжение таблицы Г.4

Адрес FCDA	Тип	Параметр
LD0/MT_MMXU1/PPV/phsBC/cVal/ang/f	FLOAT32	Угол UBC, градус
LD0/MT_MMXU1/PPV/phsCA/cVal/mag/f	FLOAT32	UCA, В
LD0/MT_MMXU1/PPV/phsCA/cVal/ang/f	FLOAT32	Угол UCA, градус
LD0/Seq_MSQI1/SeqV/c1/cVal/mag/f	FLOAT32	U1, В
LD0/Seq_MSQI1/SeqV/c1/cVal/ang/f	FLOAT32	Угол U1, градус
LD0/Seq_MSQI1/SeqV/c2/cVal/mag/f	FLOAT32	U2, В
LD0/Seq_MSQI1/SeqV/c2/cVal/ang/f	FLOAT32	Угол U2, градус
LD0/Seq_MSQI1/SeqV/c3/cVal/mag/f	FLOAT32	3U0p, В
LD0/Seq_MSQI1/SeqV/c3/cVal/ang/f	FLOAT32	Угол 3U0p, градус

СНЯТО С ПРОИЗВОДСТВА

