

27.12.31.000

код продукции при поставке на экспорт

Утвержден
ДИВГ.648228.239-00.02 РЭ-ЛУ



**БЛОК МИКРОПРОЦЕССОРНЫЙ
РЕЛЕЙНОЙ ЗАЩИТЫ
БМРЗ-152-Е-БСК-61**

Руководство по эксплуатации

ДИВГ.648228.239-00.02 РЭ

БФПО-152-БСК-61_01 от 24.01.2023 ДИВГ.70026-61

1 Назначение.....	4
2 Технические характеристики	4
2.1 Оперативное питание.....	4
2.2 Аналоговые входы	4
2.3 Дискретные входы	4
2.4 Дискретные выходы.....	5
2.5 Характеристики функций блока.....	6
3 Конфигурирование блока.....	9
3.1 Общие принципы	9
3.2 Реализация.....	9
4 Описание функций блока.....	23
4.1 Функции защиты.....	23
4.2 Функции автоматики и управления выключателем.....	26
4.3 Функции сигнализации.....	31
4.4 Вспомогательные функции.....	33
Приложение А Схема электрическая подключения	38
Приложение Б Алгоритмы функций защит, автоматики и управления.....	41
Приложение В Дополнительные элементы схем ПМК	69
Приложение Г Адресация параметров в АСУ.....	73
Приложение Д Рекомендации по проверке функции СНОЗЗ.....	83
Приложение Е Рекомендации по конфигурированию мнемосхем.....	85

Литера О1
Листов 87
Формат А4

Настоящее руководство по эксплуатации (далее - РЭ) предназначено для ознакомления с возможностями, принципами работы, конструкцией и правилами эксплуатации блоков микропроцессорных релейной защиты БМРЗ-152-Е-БСК-61 (БСК - батарея статических конденсаторов).

Настоящее РЭ распространяется на следующие исполнения БМРЗ-152-Е-БСК-61, различающиеся номинальным значением напряжения оперативного тока, составом коммуникационных интерфейсов, и имеющие полное условное наименование (код) в соответствии с таблицей 1.

Таблица 1 - Исполнения БМРЗ-152-Е-БСК-61

Обозначение	Полное условное наименование (код)	Номинальное напряжение	Состав коммуникационных интерфейсов для связи с АСУ, наличие МЭК 61850 ¹⁾
Исполнение пульта – встроенный с графическим дисплеем			
ДИВГ.648228.238	БМРЗ-152-2-Е-БСК-61	Переменное 220 В, постоянное 220 В	Два RS-485, два Ethernet 10/100BASE-TX
ДИВГ.648228.238-01	БМРЗ-152-2-Е-О-БСК-61	Переменное 220 В, постоянное 220 В	Два RS-485, два Ethernet 100 BASE-FX
ДИВГ.648228.238-30	БМРЗ-152-4-Е-БСК-61	Постоянное 220 В ²⁾	Два RS-485, два Ethernet 10/100 BASE-TX
ДИВГ.648228.238-31	БМРЗ-152-4-Е-О-БСК-61	Постоянное 220 В ²⁾	Два RS-485, два Ethernet 100 BASE-FX
ДИВГ.648228.238-60	БМРЗ-152-1-Е-БСК-61	Переменное 100 В, постоянное 110 В	Два RS-485, два Ethernet 10/100BASE-TX
ДИВГ.648228.238-61	БМРЗ-152-1-Е-О-БСК-61	Переменное 100 В, постоянное 110 В	Два RS-485, два Ethernet 100 BASE-FX
ДИВГ.648228.239-60	БМРЗ-152-1-Е-М-БСК-61	Переменное 100 В, постоянное 110 В	Два RS-485, два Ethernet 10/100 BASE-TX и МЭК 61850
ДИВГ.648228.239-61	БМРЗ-152-1-Е-ОМ-БСК-61	Переменное 100 В, постоянное 110 В	Два RS-485, два Ethernet 100 BASE-FX и МЭК 61850
ДИВГ.648228.239	БМРЗ-152-2-Е-М-БСК-61	Переменное 220 В, постоянное 220 В	Два RS-485, два Ethernet 10/100 BASE-TX и МЭК 61850
ДИВГ.648228.239-01	БМРЗ-152-2-Е-ОМ-БСК-61	Переменное 220 В, постоянное 220 В	Два RS-485, два Ethernet 100 BASE-FX и МЭК 61850
ДИВГ.648228.239-30	БМРЗ-152-4-Е-М-БСК-61	Постоянное 220 В ²⁾	Два RS-485, два Ethernet 10/100 BASE-TX и МЭК 61850
ДИВГ.648228.239-31	БМРЗ-152-4-Е-ОМ-БСК-61	Постоянное 220 В ²⁾	Два RS-485, два Ethernet 100 BASE-FX и МЭК 61850
¹⁾ Количество виртуальных входов / выходов - 128 / 40. ²⁾ При подключении дискретного входа БМРЗ-152-Е-БСК-61 этого исполнения следует соблюдать полярность входного сигнала.			

В настоящем РЭ приведены следующие приложения:

- приложение А "Схема электрическая подключения";
- приложение Б "Алгоритмы функций защит, автоматики и управления";
- приложение В "Дополнительные элементы схем ПМК";
- приложение Г "Адресация параметров в АСУ";
- приложение Д "Рекомендации по проверке функции СНОЗЗ";
- приложение Е "Рекомендации по конфигурированию мнемосхем".

К работе с БМРЗ-152-Е-БСК-61 допускается персонал, имеющий допуск не ниже третьей квалификационной группы по электробезопасности.

ВНИМАНИЕ: В БМРЗ-152-Е-БСК-61 УСТАНОВЛЕНО БАЗОВОЕ ФУНКЦИОНАЛЬНОЕ ПРОГРАММНОЕ ОБЕСПЕЧЕНИЕ (БФПО) ВЕРСИЯ 61. ЗАВОДСКИЕ ЗНАЧЕНИЯ УСТАВОК ПРИВЕДЕНЫ В П. 2.5. ПАРАМЕТРЫ НАСТРОЙКИ ПОДЛЕЖАТ ИЗМЕНЕНИЮ ПОТРЕБИТЕЛЕМ ПОД КОНКРЕТНОЕ ЗАЩИЩАЕМОЕ ПРИСОЕДИНЕНИЕ!

При изучении и эксплуатации БМРЗ-152-Е-БСК-61 необходимо дополнительно руководствоваться следующими документами:

- руководством по эксплуатации "Блок микропроцессорный релейной защиты БМРЗ. Руководство по эксплуатации" ДИВГ.648228.097 РЭ, в котором приведено описание характеристик, общих для семейства БМРЗ;
- паспортом ДИВГ.648228.092 ПС;
- руководством оператора "Программный комплекс "Конфигуратор - МТ" Руководство оператора".

1 Назначение

1.1 Блоки микропроцессорные релейной защиты БМРЗ: ДИВГ.648228.238, ДИВГ.648228.238-01, ДИВГ.648228.238-30, ДИВГ.648228.238-31, ДИВГ.648228.238-60, ДИВГ.648228.238-61, ДИВГ.648228.239, ДИВГ.648228.239-01, ДИВГ.648228.239-30, ДИВГ.648228.239-31, ДИВГ.648228.239-60, ДИВГ.648228.239-61 (далее - блок) предназначены для выполнения функций релейной защиты, автоматики, управления и сигнализации БСК напряжением 6 - 10 кВ.

2 Технические характеристики

2.1 Оперативное питание

2.1.1 Требования к оперативному питанию приведены в общем руководстве по эксплуатации ДИВГ.648228.097 РЭ.

2.2 Аналоговые входы

2.2.1 Перечень аналоговых входов блока приведен в таблице 2.

Таблица 2 - Аналоговые входы

Наименование сигнала		Диапазон контролируемых значений	Обозначение в функциональных схемах
1	Фазный ток I_A	От 0,25 до 250,00 А	I_A
2	Фазный ток I_B	От 0,25 до 250,00 А	I_B
3	Фазный ток I_C	От 0,25 до 250,00 А	I_C
4	Ток нулевой последовательности	От 0,004 до 4,000 А	$3I_0$
5	Линейное напряжение фаз А и В с шинного трансформатора напряжения (ТН)	От 2 до 260 В	U_{AB}
6	Линейное напряжение фаз В и С с шинного ТН	От 2 до 260 В	U_{BC}
7	Напряжение $3U_0$ с шинного ТН	От 2 до 260 В	$3U_0$

Подробные характеристики аналоговых входов приведены в общем руководстве по эксплуатации ДИВГ.648228.097 РЭ.

Схема подключения аналоговых входов приведена в приложении А.

2.3 Дискретные входы

2.3.1 Перечень дискретных входов базового исполнения блока приведен в таблице 3.

2.3.2 Любой дискретный вход блока может быть назначен на свободно назначаемое реле (см. таблицу 4).

Таблица 3 - Дискретные входы

Наименование сигнала		Функция сигнала	Обозначение цепи во вторичных схемах РЗА
1	[Я1] Вход	Свободно назначаемый вход	3/1, 3/2
2	[Я2] Вход		3/3, 3/2
3	[Я3] Вход		3/5, 3/6
4	[Я4] Вход		3/7, 3/6
5	[Я5] Вход		3/9, 3/10
6	[Я6] Вход		3/11, 3/10

Продолжение таблицы 3

Наименование сигнала		Функция сигнала	Обозначение цепи во вторичных схемах РЗА
7	[Я7] Вход	Свободно назначаемый вход	3/12, 3/10
8	[Я8] Вход		3/14, 3/15
9	[Я9] Вход		3/17, 3/18
10	[Я10] Вход		3/20, 3/21
11	[Я11] Вход		31/1, 31/2
12	[Я12] Вход		31/3, 31/4
13	[Я13] Вход		31/5, 31/6
14	[Я14] Вход		31/7, 31/8
15	[Я15] Вход		31/9, 31/10
16	[Я16] Вход		31/11, 31/12
17	[Я17] Вход		31/13, 31/14
18	[Я18] Вход		31/15, 31/16
19	[Я19] Вход		31/17, 31/18
20	[Я20] Вход		31/19, 31/20
21	[Я21] Вход		31/21, 31/22
22	[Я22] Вход		31/23, 31/24

В таблице 3 принято следующее обозначение для дискретных входов XX/YY, где XX - маркировка соединителя, YY - номер контакта (например, 3/5, 31/11).

Характеристики дискретных входов приведены в общем руководстве по эксплуатации ДИВГ.648228.097 РЭ.

2.4 Дискретные выходы

2.4.1 Перечень дискретных выходов базового исполнения блока приведен в таблице 4.

Таблица 4 - Дискретные выходы

Наименование сигнала		Контакт	Функция сигнала	Обозначение цепи во вторичных схемах РЗА
1	[К1] Выход	Замыкающий (нормально разомкнутый)	Свободно назначаемое реле	4/1, 4/2
2	[К2] Выход			4/3, 4/2
3	[К3] Выход			4/5, 4/6
4	[К4] Отказ БМРЗ	Размыкающий (нормально замкнутый)	Отказ блока	4/7, 4/6
5	[К5] Выход	Замыкающий (нормально разомкнутый)	Свободно назначаемое реле	4/9, 4/10
6	[К6] Выход			4/12, 4/13
7	[К7] Выход	Переключающий		4/15, 4/16, 4/17
8	[К8] Выход	Замыкающий (нормально разомкнутый)		4/19, 4/20
9	[К9] Выход			4/22, 4/23
10	[К10] Выход			4/24, 4/23
11	[К11] Выход			41/1, 41/2
12	[К12] Выход			41/3, 41/4

Продолжение таблицы 4

Наименование сигнала		Контакт	Функция сигнала	Обозначение цепи во вторичных схемах РЗА
13	[K13] Выход	Замыкающий (нормально разомкнутый)	Свободно назначаемое реле	41/5, 41/6
14	[K14] Выход			41/8, 41/9
15	[K15] Выход			41/10, 41/11
16	[K16] Выход			41/12, 41/13
17	[K17] Выход	Переключающий		41/14, 41/15, 41/16
18	[K18] Выход	Замыкающий (нормально разомкнутый)		41/17, 41/18
19	[K19] Выход			41/19, 41/20
20	[K20] Выход	Оптоэлектронное реле		41/21, 41/22
21	[K21] Выход	Оптоэлектронное реле		41/23, 41/24

В таблице 4 принято обозначение для дискретных выходов XX/YY, где XX - маркировка соединителя, YY - номер контакта (например, 4/3, 41/11).

Характеристики дискретных выходов приведены в общем руководстве по эксплуатации ДИВГ.648228.097 РЭ.

2.5 Характеристики функций блока

2.5.1 Уставки защит и автоматики

2.5.1.1 Параметры уставок защит и автоматики блока приведены в таблице 5.

2.5.1.2 Параметры уставок приведены во вторичных значениях.

Таблица 5 - Уставки защит и автоматики

Функция	Уставка	Диапазон	Дискретность	Коэффициент возврата
Настройка коммутационного аппарата (КА)	Режим В (КА1) ¹⁾	От 0 до 1	1	-
	Режим КА2 ¹⁾	От 0 до 7		
	Режим КА3 ¹⁾	От 0 до 6		
МТЗ	МТЗ РТ1	От 0,25 до 250,00 А	0,01 А	0,93 - 0,97
	МТЗ РТ1-1			
	МТЗ РТ2			
ДгЗ	ДгЗ РТ			
ОЗЗ	ОЗЗ РН	От 2 до 260 В	1 В	0,93 - 0,97
	ОЗЗ РТ1	От 0,004 до 4,000 А	0,001 А	
	ОЗЗ РТ2			
	Фо мч	От - 180° до + 180°	1°	-
ЗМН	ЗМН РН	От 2 до 260 В	1 В	1,03 - 1,07
	ЗМН РНф			
ЗОФ	ЗОФ РТ1	От 0,25 до 250,00 А	0,01 А	0,93 - 0,97
	ЗОФ РТ2			1,03 - 1,07
	ЗОФ К	От 0,10 до 1,00	0,01	0,93 - 0,97
ЗПН	ЗПН РН1 U	От 2 до 260 В	1 В	1,03 - 1,07
	ЗПН РН2 U			

Продолжение таблицы 5

Функция	Уставка	Диапазон	Дискретность	Коэффициент возврата	
ЗППЧ	ЗППЧ РЧ1 F>	От 49,50 до 55,00 Гц	0,01 Гц	-	
	ЗППЧ РЧ2 F>				
	ЗППЧ РЧ3 F<	От 45,00 до 50,50 Гц			
	ЗППЧ РЧ4 F<				
	ЗППЧ РЧ(S)1	От 0,1 до 20,0 Гц/с			0,1 Гц/с
	ЗППЧ РЧ(S)2				
УРОВ	УРОВ РТ	От 0,25 до 250,00 А	0,01 А	1,03 - 1,07	
Блок. вкл.	ВКЛ РН 3U0	От 2 до 260 В	1 В	0,95 - 0,98	
	ВКЛ РН U2				
Ресурс выключателя	Ином	От 0,50 до 500,00 А	0,01 А	-	
	Ю.ном	От 0,50 до 4000,00 А			
	Тек. ресурс	От 0 % до 100 %	1 %		
	Сигн. рес.	От 0 % до 99 %			
	MP ¹⁾	От 0 до 100000	1		
	КР Ином ¹⁾				
	КР Ю.ном ¹⁾				От 0 до 500
¹⁾ Уставка в АСУ передается в целочисленном формате.					

2.5.2 Уставки по времени

2.5.2.1 Параметры уставок по времени блока приведены в таблице 6.

Таблица 6 - Уставки по времени

Функция	Уставка	Диапазон	Дискретность	
МТЗ	МТЗ Т1	От 0,00 до 300,00 с	0,01 с	
	МТЗ Т2			
	Тзагр.			
УМТЗ	УМТЗ Т			
ОЗЗ	ОЗЗ Т1			
	ОЗЗ Т2			
ЗОФ	ЗОФ Т			
ЗМН	ЗМН Т			
	ЗМН Тф			
ЗПН	ЗПН Т1			
	ЗПН Т2			
ЗППЧ	ЗППЧ F Т1			От 0,15 до 100,00 с
	ЗППЧ F Т2			
	ЗППЧ F Т3			
	ЗППЧ F Т4			
	ЗППЧ S Т1			
	ЗППЧ S Т2			

Продолжение таблицы 6

Функция	Уставка	Диапазон	Дискретность
УРОВ	УРОВ Т	От 0,00 до 300,00 с	0,01 с
Осцилло-граф	Тосц	От 0,10 до 120,00 с	
ТН	КЦН Т	От 0,00 до 300,00 с	
Программа 2	Тпрогр2	От 0,01 до 300,00 с	
Настройка КА	Актив. КА Т	От 0,00 до 60,00 с	
	Тблок.вкл.	От 0,00 до 300,00 с	
	Откл. В Тимп		
	Вкл. В Тимп		
	Откл. КА2 Тимп		
	Вкл. КА2 Тимп		
	Откл. КА3 Тимп		
	Вкл. КА3 Тимп		
	В Откл. Т		
	КА2 Откл. Т		
	КА3 Откл. Т		
Диагностика	Неисп. В Т1		
	Неисп. В Т2		
	Неисп. В Т3		
	Неисп. В Т4		
	Неисп. КА2 Т1		
	Неисп. КА2 Т2		
	Неисп. КА2 Т3		
	Неисп. КА2 Т4		
	Неисп. КА3 Т1		
	Неисп. КА3 Т2		
	Неисп. КА3 Т3		
Неисп. КА3 Т4			
Защита электромагнитов	Защ.ЭМ Т		
Ресурс выключателя	Тоткл.полн.		
ТИ (ТИ - телеизмерения)	ТИ Тдец.		
	ТИ Тф.	От 0,01 до 300,00 с	

3 Конфигурирование блока

3.1 Общие принципы

3.1.1 Возможности блока позволяют проектным и пусконаладочным организациям на основе логических сигналов типовых и фиксированных функциональных схем защит и автоматики учитывать индивидуальные особенности проекта защищаемого присоединения.

3.1.2 Программное обеспечение, созданное предприятием-изготовителем, является базовым функциональным программным обеспечением, в нем реализуются функции защит, автоматики, сигнализации, сервисные функции и функции диагностики блока. Изменение БФПО осуществляется только на предприятии-изготовителе. Состав фиксированных функций защит, автоматики и управления приведен в приложении Б.

3.1.3 Дополнительные функциональные схемы, создаваемые для учета индивидуальных особенностей проекта защищаемого присоединения, входят в состав программного модуля конфигурации (далее - ПМК). Для создания ПМК следует использовать программный комплекс "Конфигуратор - МТ". ПМК включает в себя:

- уставки защит и автоматики;
- дополнительные функциональные схемы ПМК (далее - схемы ПМК);
- настройки связи блока с АСУ/ПЭВМ и функций синхронизации времени блока;
- настройки таблицы подключений (рисунок 1) и таблицы назначений блока (рисунок 2);
- конфигурацию мнемосхемы (приложение Е).

3.1.4 Таблица подключений позволяет использовать дискретные входы для привязки их к входным сигналам функциональных схем БФПО, перечень которых приведен в п. 3.2.5.

3.1.5 Таблица назначений блока позволяет:

- использовать свободно назначаемые выходные реле для привязки к ним сигналов с дискретных входов блока;
- использовать свободно назначаемые выходные реле для привязки к ним логических сигналов функциональных схем;
- создавать дополнительные записи для журнала сообщений и журнала аварий;
- выполнять настройку диодов светоизлучающих (светодиодов);
- выполнять настройку состава осциллограмм.

3.1.6 Выходные сигналы функциональных схем БФПО и схем ПМК могут быть использованы в таблице назначений блока, а также переданы в АСУ. Выходные сигналы функциональных схем БФПО могут быть использованы для создания схем ПМК.

3.2 Реализация

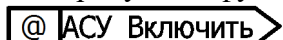
3.2.1 Для создания дополнительных функциональных схем, учитывающих особенности проекта защищаемого присоединения, доступны следующие элементы:

- дискретные входы, перечень которых приведен в таблице 3;
- входные сигналы АСУ, перечень которых приведен в таблице 7;
- входные сигналы функциональных схем БФПО, перечень которых приведен в таблице 8;
- выходные сигналы функциональных схем БФПО, перечень которых приведен в таблице 9;
- 15 назначаемых команд, выполняемых с лицевой панели пульта;
- свободно назначаемые дискретные выходы, перечень которых приведен в таблице 4.

3.2.2 Назначение дискретных входов в таблице подключений блока производится в виде перекрестной связи между дискретным входом (графа) и входным сигналом функциональных схем БФПО (строка), как это показано на рисунке 1 (пример назначения свободно назначаемого дискретного входа "[Яб] Вход" на входной сигнал функциональных схем БФПО "Квитир. внеш."). Допускается прямое либо инверсное подключение дискретного входа.

Продолжение таблицы 7

Наименование сигнала		Номер рисунка в приложении Б	Функция сигнала
14	АСУ_Вход 1	-	Назначаемая команда из АСУ
15	АСУ_Вход 2		
16	АСУ_Вход 3		
17	АСУ_Вход 4		
18	АСУ_Вход 5		
19	АСУ_Вход 6		
20	АСУ_Вход 7		
21	АСУ_Вход 8		

Сигналы, приведенные в таблице 7, на рисунках функциональных схем алгоритмов приложения Б обозначены символом "@": .

3.2.5 Входные сигналы функциональных схем БФПО, доступные для использования при создании дополнительных функциональных схем, приведены в таблице 8.

Таблица 8 - Входные сигналы функциональных схем БФПО

Наименование сигнала	Номер рисунка в приложении Б	Функция сигнала
МТЗ 1 ст.блок.	Б.1	Блокирование пуска первой ступени максимальной токовой защиты (МТЗ)
МТЗ 2 ст.блок.	Б.1	Блокирование пуска второй ступени МТЗ
РПО В	Б.1, Б.2, Б.14, Б.15, Б.21, Б.23, Б.25а), Б.27	Положение выключателя - отключено (РПО)
УМТЗ блок.	Б.2	Блокировка ускорения первой ступени МТЗ (УМТЗ) при включении выключателя
ДгЗ	Б.3	Подключение датчика дуговой защиты (ДгЗ)
ДгЗ блок.	Б.3	Блокировка ДгЗ
ОЗЗ 1 ст. блок.	Б.4	Блокирование пуска первой ступени защиты от однофазных замыканий на землю (ОЗЗ)
ОЗЗ 2 ст. блок.	Б.4	Блокирование пуска второй ступени ОЗЗ
СНОЗЗ блок.	Б.4	Блокировка селектора направления ОЗЗ (СНОЗЗ)
ЗОФ блок.	Б.5	Блокировка защиты от обрыва фазы и несимметрии нагрузки (ЗОФ)
ЗМН блок.	Б.6	Блокировка защиты минимального напряжения (ЗМН) по линейным напряжениям
ЗМНф блок.	Б.6	Блокировка ЗМН по фазным напряжениям
РПВ В	Б.6, Б.7, Б.14, Б.21, Б.23, Б.25а), Б.27	Положение выключателя - включено (РПВ)
ЗПН блок.	Б.7	Блокировка защиты от повышения напряжения (ЗПН)
УРОВ блок.	Б.8	Блокировка устройства резервирования при отказе выключателя (УРОВ)
Внеш. пуск УРОВ	Б.8	Пуск УРОВ от внешних защит

Продолжение таблицы 8

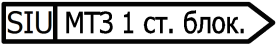
Наименование сигнала	Номер рисунка в приложении Б	Функция сигнала
ЗППЧ F блок.	Б.9	Блокирование защиты от повышения/понижения частоты (ЗППЧ) ЗППЧ F
ЗППЧ S блок.	Б.9	Блокирование ЗППЧ S
Откл. от УРОВ	Б.8, Б.15, Б.24	Команда на отключение от срабатывания УРОВ нижестоящих защит
SF6 Q 2 ст.	Б.8, Б.14, Б.15, Б.24, Б.25а)	Сигнал срабатывания второй ступени снижения давления элегаза
Вывод АУВ	Б.11	Вывод автоматики управления выключателем (КА1)
Вывод АУ КА2	Б.11	Вывод автоматики управления КА2
Вывод АУ КА3	Б.11	Вывод автоматики управления КА3
Ручное упр. КА1	Б.11	Ручное управление выключателем (КА1)
Ручное упр. КА2	Б.11	Ручное управление КА2
Ручное упр. КА3	Б.11	Ручное управление КА3
Опер. блок. КА2	Б.11	Сигнал оперативной блокировки КА2
Опер. блок. КА3	Б.11	Сигнал оперативной блокировки КА3
ОУ	Б.13а), Б.13б)	Выбор режима оперативного управления (ОУ)
ОУ Включить В	Б.13а)	Команда оперативного включения выключателя
ОУ Отключить В	Б.13а)	Команда оперативного отключения выключателя
ОУ Включить КА2	Б.13б)	Команда оперативного включения КА2
ОУ Включить КА3	Б.13б)	Команда оперативного включения КА3
ОУ Отключить КА2	Б.13б)	Команда оперативного отключения КА2
ОУ Отключить КА3	Б.13б)	Команда оперативного отключения КА3
Включение В внеш.	Б.14	Команда на включение выключателя
Включение В блок.	Б.14	Блокировка включения выключателя
Ав. ПП пружина В	Б.14, Б.25а)	Контроль готовности привода к включению
ДТ ЭВ	Б.14, Б.20	Сигнал датчика тока электромагнита включения
ДТ ЭО 1	Б.15, Б.20	Сигнал датчика тока электромагнита отключения 1
ДТ ЭО 2	Б.15, Б.20	Сигнал датчика тока электромагнита отключения 2
Отключение В внеш.	Б.15, Б.23, Б.27	Команда на отключение выключателя
Отключение В от ВнЗ	Б.15, Б.24	Команда на отключение от внешних защит (ВнЗ)
Включение КА2 внеш.	Б.16	Команда на включение КА2
Блок. включ. КА2	Б.16	Блокировка включения КА2
РПВ КА2	Б.16, Б.21, Б.25б)	Положение КА2 – включено (замкнуто, ВЭ вк-чен)
РПО КА2	Б.17, Б.21, Б.25б)	Положение КА2 – отключено (разомкнуто, ВЭ вы-качен)
Отключение КА2 внеш.	Б.17	Команда на отключение КА2
Блок. отключ. КА2	Б.17	Блокировка отключения КА2
Включение КА3 внеш.	Б.18	Команда на включение КА3
Блок. включ. КА3	Б.18	Блокировка включения КА3

Продолжение таблицы 8

Наименование сигнала	Номер рисунка в приложении Б	Функция сигнала
РПВ КА3	Б.18, Б.21, Б.25в)	Положение КА3 – включено (замкнуто, ВЭ вк- чен)
РПО КА3	Б.19, Б.21, Б.25в)	Положение КА3 – отключено (разомкнуто, ВЭ вы- качен)
Отключение КА3 внеш.	Б.19	Команда на отключение КА3
Блок. отключ. КА3	Б.19	Блокировка отключения КА3
Блок. СО В	Б.21	Блокировка функции обнаружения самопроиз- вольного отключения выключателя
Блок. СО КА2	Б.21	Блокировка функции обнаружения самопроиз- вольного отключения КА2
Блок. СО КА3	Б.21	Блокировка функции обнаружения самопроиз- вольного отключения КА3
Блок. СВ КА2	Б.21	Блокировка функции обнаружения самопроиз- вольного включения КА2
Блок. СВ КА3	Б.21	Блокировка функции обнаружения самопроиз- вольного включения КА3
Квити-р. внеш.	Б.22	Квити-рование сигнализации внешним сигналом
Блок. Ав. от.	Б.23	Блокировка выдачи сигнала аварийного отклю- чения
Вызов польз.	Б.24	Срабатывание вызова по внешнему сигналу
Блок. вызов	Б.24	Блокировка вызывной сигнализации
SF6 Q 1 ст.	Б.24	Сигнал срабатывания первой ступени снижения давления элегаза
РПВ В 2	Б.25а), Б.27	Подключение сигнала "РПВ" при наличии двух электромагнитов отключения
Блок. неискр. В	Б.25а)	Блокирование сигнала неисправности выключате- ля
Блок. неискр. КА2	Б.25б)	Блокирование сигнала неисправности КА2
Готовность КА2	Б.25б)	Сигнал готовности привода КА2
КА2 неискр.	Б.25б)	Сигнал неисправности КА2
КА2 рем. положение	Б.25б)	Сигнал ремонтного положения КА2
Блок. неискр. КА3	Б.25в)	Блокирование сигнала неисправности КА3
Готовность КА3	Б.25в)	Сигнал готовности привода КА3
КА3 неискр.	Б.25в)	Сигнал неисправности КА3
КА3 рем. положение	Б.25в)	Сигнал ремонтного положения КА3
Ав. ТН откл.	Б.26	Подключение сигнала положения автоматического выключателя ТН
КЦН блок.	Б.26	Блокировка функции контроля цепей напряжения (КЦН)
Блок. сигн. полож.	Б.27	Блокировка функции сигнализации положения вы- ключателя

Продолжение таблицы 8

Наименование сигнала	Номер рисунка в приложении Б	Функция сигнала
Программа 1	-	Переключение на первую программу уставок по переднему фронту
Программа 2	-	Переключение на вторую программу уставок по наличию сигнала / по переднему фронту
Бл.смены пр.уст.из АСУ	-	Блокировка смены программы уставок из АСУ
Бл.смены пр.уст.по ДС	-	Блокировка смены программы уставок по дискретным сигналам (ДС)
Пуск осциллографа	-	Пуск осциллографа
Сброс накопителей	-	Команда сброса накопителей
Сброс максметров	-	Команда сброса максметров
Сброс максметров PQ	-	Команда сброса максметров активной и реактивной мощностей
Пуск защ. польз.	-	Пуск защит пользовательский
Команда 01 активна - Команда 15 активна	-	Сигнал фиксации назначаемой команды пульта 01 - Сигнал фиксации назначаемой команды пульта 15

Сигналы, приведенные в таблице 8, на рисунках функциональных схем алгоритмов приложения Б обозначены символом "SIU": .

3.2.6 Выходные сигналы функциональных схем БФПО, доступные для использования при создании схем ПМК, в таблице назначений блока, а также для передачи в АСУ, приведены в таблице 9.

Таблица 9 - Выходные сигналы функциональных схем БФПО

Наименование сигнала	Номер рисунка в приложении Б	Сигнал доступен для использования в			Функция сигнала
		АСУ	таблице назначений	схемах ПМК	
МТЗ пуск 1 ст.	Б.1	+	+	+	Пуск МТЗ первой ступени
МТЗ пуск 2 ст.	Б.1	+	+	+	Пуск МТЗ второй ступени
МТЗ сраб. 1 ст.	Б.1	+	+	+	Срабатывание МТЗ первой ступени
МТЗ сраб. 2 ст.	Б.1	+	+	+	Срабатывание МТЗ второй ступени
МТЗ сраб.	Б.1	+	+	+	Срабатывание МТЗ
УМТЗ пуск	Б.2	+	+	+	Пуск ускоренной МТЗ
УМТЗ сраб.	Б.2	+	+	+	Срабатывание ускоренной МТЗ
Реле ЛЗШд	Б.2	+	+	+	Сигнал на реле логической защиты шин (ЛЗШ)
ДгЗ неиспр.	Б.3	+	+	+	Неисправность датчика ДгЗ
ДгЗ сраб.	Б.3	+	+	+	Срабатывание ДгЗ
ДгЗ пуск по I	Б.3	+	+	+	Срабатывание токового пускового органа (ПО) ДгЗ
ОЗЗ 1 ст. пуск	Б.4	+	+	+	Пуск первой ступени ОЗЗ
ОЗЗ 1 ст. сраб.	Б.4	+	+	+	Срабатывание первой ступени ОЗЗ
ОЗЗ 2 ст. откл	Б.4	+	+	+	Срабатывание второй ступени ОЗЗ на отключение
СНОЗЗ сраб.	Б.4	+	+	+	Срабатывание функции СНОЗЗ
ЗОФ пуск	Б.5	+	+	+	Пуск ЗОФ
ЗОФ сраб.	Б.5	+	+	+	Срабатывание ЗОФ
ЗМН пуск	Б.6	+	+	+	Пуск ЗМН по линейным напряжениям
ЗМН сраб.	Б.6	+	+	+	Срабатывание ЗМН по линейным напряжениям
ЗМНф пуск	Б.6	+	+	+	Пуск ЗМН по фазным напряжениям
ЗМНф сраб.	Б.6	+	+	+	Срабатывание ЗМН по фазным напряжениям
ЗМНф UA<	Б.6	+	+	+	Срабатывание ЗМН по фазе А
ЗМНф UB<	Б.6	+	+	+	Срабатывание ЗМН по фазе В
ЗМНф UC<	Б.6	+	+	+	Срабатывание ЗМН по фазе С
ЗПН пуск	Б.7	+	+	+	Пуск ЗПН
ЗПН сраб.	Б.7	+	+	+	Срабатывание ЗПН
УРОВ сраб.	Б.8	+	+	+	Срабатывание УРОВ
Реле УРОВ	Б.8	+	+	+	Сигнал на реле УРОВ

Продолжение таблицы 9

Наименование сигнала	Номер рисунка в приложении Б	Сигнал доступен для использования в			Функция сигнала
		АСУ	таблице назначений	схемах ПМК	
ЗППЧ1 F> пуск	Б.9	+	+	+	Пуск ЗППЧ 1 по повышению частоты
ЗППЧ1 F> сраб.	Б.9	+	+	+	Срабатывание ЗППЧ 1 по повышению частоты
ЗППЧ2 F> пуск	Б.9	+	+	+	Пуск ЗППЧ 2 по повышению частоты
ЗППЧ2 F> сраб.	Б.9	+	+	+	Срабатывание ЗППЧ 2 по повышению частоты
ЗППЧ3 F< пуск	Б.9	+	+	+	Пуск ЗППЧ 3 по понижению частоты
ЗППЧ3 F< сраб.	Б.9	+	+	+	Срабатывание ЗППЧ 3 по понижению частоты
ЗППЧ4 F< пуск	Б.9	+	+	+	Пуск ЗППЧ 4 по понижению частоты
ЗППЧ4 F< сраб.	Б.9	+	+	+	Срабатывание ЗППЧ 4 по понижению частоты
ПО ЗППЧ1 S>	Б.9	+	+	+	Срабатывание ПО ЗППЧ1 по увеличению скорости изменения частоты
ПО ЗППЧ1 S<	Б.9	+	+	+	Срабатывание ПО ЗППЧ1 по снижению скорости изменения частоты
ЗППЧ1 S пуск	Б.9	+	+	+	Пуск ЗППЧ1 по скорости изменения частоты
ЗППЧ1 S сраб.	Б.9	+	+	+	Срабатывание ЗППЧ1 по скорости изменения частоты
ПО ЗППЧ2 S>	Б.9	+	+	+	Срабатывание ПО ЗППЧ2 по увеличению скорости изменения частоты
ПО ЗППЧ2 S<	Б.9	+	+	+	Срабатывание ПО ЗППЧ2 по снижению скорости изменения частоты
ЗППЧ2 S пуск	Б.9	+	+	+	Пуск ЗППЧ2 по скорости изменения частоты
ЗППЧ2 S сраб.	Б.9	+	+	+	Срабатывание ЗППЧ2 по скорости изменения частоты
Блок. вкл. по 3U0	Б.10	+	+	+	Блокировка включения по напряжению 3U ₀
Блок. вкл. по U ₂	Б.10	+	+	+	Блокировка включения по напряжению U ₂

Продолжение таблицы 9

Наименование сигнала	Номер рисунка в приложении Б	Сигнал доступен для использования в			Функция сигнала
		АСУ	таблице назначений	схемах ПМК	
КА1 без предвыбора	Б.11	+	+	+	Управление выключателем в режиме местного управления (МУ) без предвыбора
КА2 не использ.	Б.11	+	+	+	КА2 не используется
КА2: ВЭ выключателя	Б.11	+	+	+	КА2 в роли выкатного элемента выключателя
КА2: ВЭ	Б.11	+	+	+	КА2 в роли выкатного элемента с перемычкой или предохранителем
КА2: Зазем. нож	Б.11	+	+	+	КА2 в роли заземляющего ножа
КА2: Разъединитель	Б.11	+	+	+	КА2 в роли разъединителя
КА2: Отделитель	Б.11	+	+	+	КА2 в роли отделителя
КА2: К-замыкатель	Б.11	+	+	+	КА2 в роли короткозамыкателя
КА2: Выключатель	Б.11	+	+	+	КА2 в роли выключателя
КА3 не использ.	Б.11	+	+	+	КА3 не используется
КА3: ВЭ	Б.11	+	+	+	КА3 в роли выкатного элемента с перемычкой или предохранителем
КА3: Зазем. нож	Б.11	+	+	+	КА3 в роли заземляющего ножа
КА3: Разъединитель	Б.11	+	+	+	КА3 в роли разъединителя
КА3: Отделитель	Б.11	+	+	+	КА3 в роли отделителя
КА3: К-замыкатель	Б.11	+	+	+	КА3 в роли короткозамыкателя
КА3: Выключатель	Б.11	+	+	+	КА3 в роли выключателя
АУ КА1 выведена	Б.11	+	+	+	Автоматика управления выключателем выведена
АУ КА2 выведена	Б.11	+	+	+	Автоматика управления КА2 выведена
АУ КА3 выведена	Б.11	+	+	+	Автоматика управления КА3 выведена
Руч. упр. В (КА1)	Б.11	+	+	+	Ручное управление выключателем
Руч. упр. КА2	Б.11	+	+	+	Ручное управление КА2
Руч. упр. КА3	Б.11	+	+	+	Ручное управление КА3
КА2 опер. блок.	Б.11	+	+	+	Оперативная блокировка управления КА2
КА3 опер. блок.	Б.11	+	+	+	Оперативная блокировка управления КА3

Продолжение таблицы 9

Наименование сигнала	Номер рисунка в приложении Б	Сигнал доступен для использования в			Функция сигнала
		АСУ	таблице назначений	схемах ПМК	
МУ В	Б.12	+	+	+	Местное управление выключателем (КА1)
МУ КА2	Б.12	+	+	+	Местное управление КА2
МУ КА3	Б.12	+	+	+	Местное управление КА3
МУ	Б.13а)	+	+	+	Режим управления "местный"
Упр. по АСУ	Б.13а)	+	+	+	Режим управления по АСУ
Упр. по ДС	Б.13а)	+	+	+	Режим управления по дискретным сигналам
Опер. вкл. В	Б.13а)	+	+	+	Оперативное включение выключателя
Опер. откл. В	Б.13а)	+	+	+	Оперативное отключение выключателя
Опер. вкл. КА2	Б.13б)	+	+	+	Команда оперативного включения КА2
Опер. откл. КА2	Б.13б)	+	+	+	Команда оперативного отключения КА2
Опер. вкл. КА3	Б.13б)	+	+	+	Команда оперативного включения КА3
Опер. откл. КА3	Б.13б)	+	+	+	Команда оперативного отключения КА3
Реле Включить В	Б.14	+	+	+	Сигнал на реле включения
Блок. включения В	Б.14	+	+	+	Блокировка включения выключателя
Реле Отключить В	Б.15	+	+	+	Сигнал на реле отключения выключателя
Срабатывание защит	Б.15	+	+	+	Срабатывание защит на отключение
Блок. опер. вкл. В	Б.15	+	+	+	Блокировка оперативного включения
Включить КА2	Б.16	+	+	+	Сигнал на включение КА2
Блок. включения КА2	Б.16	+	+	+	Блокировка включения КА2
Отключить КА2	Б.17	+	+	+	Сигнал на отключение КА2
Блок. откл. КА2	Б.17	+	+	+	Блокировка отключения КА2
Включить КА3	Б.18	+	+	+	Сигнал на включение КА3
Блок. включения КА3	Б.18	+	+	+	Блокировка включения КА3
Отключить КА3	Б.19	+	+	+	Сигнал на отключение КА3
Блок. откл. КА3	Б.19	+	+	+	Блокировка отключения КА3

Продолжение таблицы 9

Наименование сигнала	Номер рисунка в приложении Б	Сигнал доступен для использования в			Функция сигнала
		АСУ	таблице назначений	схемах ПМК	
Защита ЭО1 ЭВ	Б.20	+	+	+	Срабатывание сигнализации о длительном токе через электромагниты управления
Защита ЭО 2	Б.20	+	+	+	Срабатывание сигнализации о длительном токе через электромагнит отключения 2
СО В	Б.21	+	+	+	СО выключателя
СО КА2	Б.21	+	+	+	Самопроизвольное отключение (СО) КА2
СО КА3	Б.21	+	+	+	Самопроизвольное отключение (СО) КА3
СВ КА2	Б.21	+	+	+	Самопроизвольное включение (СВ) КА2
СВ КА3	Б.21	+	+	+	Самопроизвольное включение (СВ) КА3
Квитир. сигнал.	Б.22	+	+	+	Квитирование сигнализации
Реле Авар. откл.	Б.23	+	+	+	Сигнал на реле сигнализации аварийного отключения
Реле Вызов	Б.24	+	+	+	Сигнал на реле вызова
Вызов МТЗ сраб.	-	+	-	-	Причина срабатывания вызывной сигнализации
Вызов УМТЗ сраб.	-	+	-	-	
Вызов ДгЗ сраб.	-	+	-	-	
Вызов Откл. от УРОВ	-	+	-	-	
Вызов УРОВ сраб.	-	+	-	-	
Вызов ОЗЗ 1 ст.сраб.	-	+	-	-	
Вызов ОЗЗ 2 ст.откл.	-	+	-	-	
Вызов СНОЗЗ сраб.	-	+	-	-	
Вызов ДгЗ неисправ.	-	+	-	-	
Вызов ЗППЧ1 F> сраб.	-	+	-	-	
Вызов ЗППЧ2 F> сраб.	-	+	-	-	
Вызов ЗППЧ3 F< сраб.	-	+	-	-	
Вызов ЗППЧ4 F< сраб.	-	+	-	-	

Продолжение таблицы 9

Наименование сигнала	Номер рисунка в приложении Б	Сигнал доступен для использования в			Функция сигнала
		АСУ	таблице назначений	схемах ПМК	
Вызов ЗППЧ1 S сраб.	-	+	-	-	Причина срабатывания вызывной сигнализации
Вызов ЗППЧ2 S сраб.	-	+	-	-	
Вызов Ресурс выкл.	-	+	-	-	
Вызов ЗОФ сраб.	-	+	-	-	
Вызов СО В	-	+	-	-	
Вызов СО КА2	-	+	-	-	
Вызов СО КА3	-	+	-	-	
Вызов СВ КА2	-	+	-	-	
Вызов СВ КА3	-	+	-	-	
Вызов Неиспр. выкл.	-	+	-	-	
Вызов Неиспр. КА2	-	+	-	-	
Вызов Неиспр. КА3	-	+	-	-	
Выз. Защита ЭО2	-	+	-	-	
Выз. Защита ЭО1, ЭВ	-	+	-	-	
Вызов Неиспр. ТН	-	+	-	-	
Вызов SF6 Q 1 ст.	-	+	-	-	
Вызов SF6 Q 2 ст.	-	+	-	-	
Выз. блок. вкл. 3U0	-	+	-	-	
Выз. блок. вкл. U2	-	+	-	-	
Вызов Откл. В от ВнЗ	-	+	-	-	
Вызов ЗМН сраб.	-	+	-	-	
Вызов ЗМНф сраб.	-	+	-	-	
Вызов ЗПН сраб.	-	+	-	-	
Вызов пользователя	-	+	-	-	
РПВ В лог.	Б.25а)	+	+	+	Сигнал "РПВ В"
РПО В лог.	Б.25а)	+	+	+	Сигнал "РПО В"
Неиспр. выкл.	Б.25а)	+	+	+	Неисправность выключателя
Неиспр. откл.	Б.25а)	+	+	+	Неисправность выключателя. Выключатель не отключился
Неиспр. вкл.	Б.25а)	+	+	+	Неисправность выключателя. Выключатель не включился
Реле Отказ БМРЗ	Б.25а)	+	+	+	Сигнал на реле "Отказ БМРЗ"
Ресурс выключателя	Б.25а)	+	+	+	Низкий уровень остаточного ресурса выключателя

Продолжение таблицы 9

Наименование сигнала	Номер рисунка в приложении Б	Сигнал доступен для использования в			Функция сигнала
		АСУ	таблице назначений	схемах ПМК	
РПВ КА2 лог.	Б.25б)	+	+	+	Сигнал "РПВ КА2"
РПО КА2 лог.	Б.25б)	+	+	+	Сигнал "РПО КА2"
Неиспр. КА2	Б.25б)	+	+	+	Неисправность КА2
РПВ КА3 лог.	Б.25в)	+	+	+	Сигнал "РПВ КА2"
РПО КА3 лог.	Б.25в)	+	+	+	Сигнал "РПО КА2"
Неиспр. КА3	Б.25в)	+	+	+	Неисправность КА3
Неиспр. ТН пуск	Б.26	+	+	+	Пуск алгоритма контроля цепей ТН
Неиспр. ТН	Б.26	+	+	+	Срабатывание алгоритма контроля цепей ТН
В включен	Б.27	-	+	-	Сигнализация включенного положения выключателя
В отключен	Б.27	-	+	-	Сигнализация отключенного положения выключателя
Отказ ПМК	-	+	-	-	Отказ алгоритмов пользователя
Пуск защит и автомат.	-	+	+	+	Пуск защит и автоматики
Синхр. от PPS	-	+	+	+	Коррекция времени от внешнего источника PPS
Запрет см.пр.уст. АСУ	-	+	+	+	Смена программы уставок из АСУ запрещена
Программа уставок 1	-	+	+	+	Действует первая программа уставок
Программа уставок 2	-	+	+	+	Действует вторая программа уставок
m_1КА_Отключено	-	+	+	+	Конструирование мнемосхемы: состояния КА1 - выключателя
m_1КА_Включено	-	+	+	+	
m_1КА_Недостоверность	-	+	+	+	
m_1КА_Неисправность	-	+	+	+	
m_1КА_Выделение	-	+	+	+	
m_1КА_Ручное упр.	-	+	+	+	

Продолжение таблицы 9

Наименование сигнала	Номер рисунка в приложении Б	Сигнал доступен для использования в			Функция сигнала
		АСУ	таблице назначений	схемах ПМК	
m_2КА_Отключено	-	+	+	+	Конструирование мнемосхемы: состояния КА2
m_2КА_Включено	-	+	+	+	
m_2КА_Промеж. сост.	-	+	+	+	
m_2КА_Недостоверность	-	+	+	+	
m_2КА_Неисправность	-	+	+	+	
m_2КА_ВЭ рабоч. положение	-	+	+	+	
m_2КА_ВЭ контр. положение	-	+	+	+	
m_2КА_ВЭ рем. положение	-	+	+	+	
m_2КА_ВЭ выкл. рем./контр. пол.	-	+	+	+	
m_2КА_Ручное упр.	-	+	+	+	
m_2КА_Опер. блок.	-	+	+	+	
m_2КА_Выделение	-	+	+	+	
m_3КА_Отключено	-	+	+	+	
m_3КА_Включено	-	+	+	+	
m_3КА_Промеж. сост.	-	+	+	+	
m_3КА_Недостоверность	-	+	+	+	
m_3КА_Неисправность	-	+	+	+	
m_3КА_ВЭ рабоч. положение	-	+	+	+	
m_3КА_ВЭ контр. положение	-	+	+	+	
m_3КА_ВЭ рем. положение	-	+	+	+	
m_3КА_Опер. блок.	-	+	+	+	
m_3КА_Выделение	-	+	+	+	
m_3КА_Ручное упр.	-	+	+	+	

В соответствии с таблицей 9 сигналы на рисунках функциональных схем алгоритмов приложения Б дополнительно маркируются следующим образом: **А,Т,П**. Наличие символа А обозначает возможность использования сигнала в АСУ, Т - в таблице назначений блока, П - при создании схем ПМК.

3.2.7 Описание функциональных элементов, процесс создания функциональных схем, приведены в руководстве оператора "Программный комплекс "Конфигуратор - МТ" Руководство оператора".

4 Описание функций блока

4.1 Функции защиты

4.1.1 Максимальная токовая защита (МТЗ)

4.1.1.1 МТЗ предназначена для защиты от междуфазных коротких замыканий (КЗ) и перегрузки защищаемого присоединения. Первая ступень выполняется по основной гармонической составляющей (50 Гц), что обеспечивает возможность повышения чувствительности защиты от междуфазных коротких замыканий.

Вторая ступень выполняется по среднеквадратичным значениям фазных токов и предназначена для защиты от перегрузки.

4.1.1.2 Ступени МТЗ могут быть введены в действие программными ключами **S102** и **S103** для первой и второй ступени соответственно.

4.1.1.3 МТЗ выполняется с контролем трех фазных токов (в соответствии с рисунком Б.1¹⁾). Подключение аналоговых сигналов приведено на рисунке А.1, в случае установки трансформаторов тока в двух фазах подключение к блоку осуществляется в соответствии с рисунком А.2.

4.1.1.4 С целью повышения чувствительности защиты после включения защищаемой батареи статических конденсаторов предусмотрена возможность работы МТЗ по "заглубленным" уставкам (программный ключ **S999**). Переход на "заглубленную" уставку ("МТЗ РТ1-1") производится при исчезновении назначаемого сигнала "РПО В" на время "Тзагр."

4.1.1.5 Для блокировки первой или второй ступени МТЗ предусмотрены логические сигналы "МТЗ 1 ст.блок." и "МТЗ 2 ст.блок." соответственно.

4.1.2 Ускорение МТЗ (УМТЗ)

4.1.2.1 УМТЗ предназначено для ускорения действия первой ступени МТЗ при включении выключателя и коротком замыкании в защищаемой зоне. УМТЗ может быть введено в действие программным ключом **S106**.

4.1.2.2 После исчезновения назначаемого сигнала "РПО В" в течение 1 с и при пуске первой ступени МТЗ с выдержкой времени "УМТЗ Т" выдается сигнал на отключение выключателя в соответствии с рисунком Б.2.

4.1.2.3 Для блокировки работы УМТЗ предусмотрен назначаемый сигнал "УМТЗ блок."

4.1.3 Логическая защита шин (ЛЗШ)

4.1.3.1 Блок реализует функции датчика логической защиты шин (ЛЗШд) для структуры ЛЗШ с последовательным (ЛЗШ-А) или параллельным (ЛЗШ-Б) включением датчиков. Сигнал "Реле ЛЗШд" выдается при пуске первой ступени МТЗ.

¹⁾ Функциональные схемы алгоритмов приведены в приложении Б (рисунки Б.1 - Б.27).

4.1.4 Дуговая защита (ДГЗ)

4.1.4.1 ДГЗ предназначена для защиты от дуговых коротких замыканий внутри отсека ячейки. ДГЗ обладает абсолютной селективностью.

4.1.4.2 Блок реализует функцию дуговой защиты в соответствии с рисунком Б.3. Дуговая защита выполняется с помощью входного логического сигнала "ДГЗ". Дуговая защита может быть реализована с контролем тока (программный ключ **S130**). Срабатывание дуговой защиты действует на отключение выключателя.

4.1.4.3 Блок выполняет контроль исправности цепи ДГЗ. При длительном, более 2,5 с, наличии входного назначаемого сигнала "ДГЗ" срабатывает реле "Вызов".

4.1.4.4 Для блокировки работы ДГЗ предусмотрен логический сигнал "ДГЗ блок."

4.1.5 Защита от однофазных замыканий на землю (ОЗЗ)

4.1.5.1 ОЗЗ выполнена двухступенчатой в соответствии с рисунком Б.4.

4.1.5.2 Первая ступень ОЗЗ может быть выполнена в следующих конфигурациях:

- с контролем напряжения нулевой последовательности (программный ключ **S24**);
- с контролем тока нулевой последовательности (программный ключ **S25**);
- комбинированная (с контролем напряжения и тока нулевой последовательности) (программные ключи **S24** и **S25**);
- с контролем направления мощности нулевой последовательности (программный ключ **S26**).

4.1.5.3 Первая ступень ОЗЗ действует на отключение и сигнализацию или только на сигнализацию (программный ключ **S21**) с выдержкой времени "ОЗЗ Т1".

4.1.5.4 Вторая ступень ОЗЗ выполнена с контролем тока $3I_0$ и работает с выдержкой времени "ОЗЗ Т2", вводится в действие программным ключом **S27** и действует на отключение и сигнализацию.

4.1.5.5 Для блокировки работы первой и второй ступеней ОЗЗ предусмотрены логические сигналы "ОЗЗ 1 ст. блок." и "ОЗЗ 2 ст. блок." соответственно.

4.1.5.6 В сетях с изолированной нейтралью в связи с несовершенством трансформаторов тока нулевой последовательности, а также особенностями переходных процессов существует сложность определения присоединения с однофазным замыканием на землю. Широкое распространение получил метод поиска ОЗЗ последовательным отключением/включением присоединений с контролем напряжения нулевой последовательности. Для минимизации числа переключений в блоке реализована функция селектора направления ОЗЗ (СНОЗЗ), работа которой основана на составляющих переходного процесса ОЗЗ в первый момент возникновения пробоя. Ввод в действие функции осуществляется программным ключом **S28**.

Выбор режима работы в сети с компенсированной (резистивно-заземлённой) или изолированной нейтралью выполняется программным ключом **S228**.

4.1.5.7 При выявлении возникновения замыкания на своем присоединении алгоритм СНОЗЗ выдает логический сигнал "СНОЗЗ сраб.", который с помощью таблицы назначений блока может быть назначен на свободно назначаемый светодиод пульта. Таким образом, персонал, используя уточняющую информацию, при выполнении последовательных отключений/включений может выполнять операции в приоритетном порядке, минимизируя количество отключений технологических потребителей. Рекомендации по проверке функции СНОЗЗ приведены в приложении Д.

4.1.5.8 Для блокировки работы СНОЗЗ предусмотрен логический сигнал "СНОЗЗ блок."

4.1.6 Защита от обрыва фазы и несимметрии нагрузки (ЗОФ)

4.1.6.1 ЗОФ выполнена с контролем тока обратной последовательности. Предусмотрена возможность работы с контролем отношения тока обратной последовательности к току прямой последовательности (программный ключ **S995**) (в соответствии с рисунком Б.5).

4.1.6.2 ЗОФ вводится в действие программным ключом **S41**.

4.1.6.3 ЗОФ действует на отключение и сигнализацию или только на сигнализацию (программный ключ **S40**) с выдержкой времени "ЗОФ Т".

4.1.6.4 Для блокировки работы ЗОФ предусмотрен логический сигнал "ЗОФ блок".

4.1.7 Защита минимального напряжения (ЗМН)

4.1.7.1 ЗМН выполняется с контролем двух линейных напряжений. ЗМН вводится в работу программным ключом **S70** (в соответствии с рисунком Б.6).

4.1.7.2 ЗМН действует на отключение и сигнализацию или только на сигнализацию (программный ключ **S71**). Предусмотрена блокировка ЗМН при пуске первой или второй ступени МТЗ (программный ключ **S72**).

4.1.7.3 ЗМН срабатывает только при включенном выключателе.

4.1.7.4 Для блокировки ЗМН предусмотрен логический сигнал "ЗМН блок".

4.1.8 Защита минимального напряжения по фазным напряжениям (ЗМНф)

4.1.8.1 ЗМНф выполнена (в соответствии с рисунком Б.6) с контролем трех фазных напряжений. Расчет фазных напряжений выполняется в соответствии с формулами (1) - (3)

$$U_A = \left| \frac{3\mathcal{U}_0 + \mathcal{U}_{BC} + 2\mathcal{U}_{AB}}{3} \right|, \quad (1)$$

$$U_B = \left| \frac{3\mathcal{U}_0 + \mathcal{U}_{BC} - \mathcal{U}_{AB}}{3} \right|, \quad (2)$$

$$U_C = \left| \frac{3\mathcal{U}_0 - 2\mathcal{U}_{BC} - \mathcal{U}_{AB}}{3} \right|, \quad (3)$$

где $3\mathcal{U}_0$ - комплексное вторичное значение напряжения нулевой последовательности, приведенное к линейным напряжениям с учетом коэффициентов трансформации, В;

\mathcal{U}_{AB} - комплексное вторичное значение линейного напряжения АВ, В;

\mathcal{U}_{BC} - комплексное вторичное значение линейного напряжения ВС, В.

4.1.8.2 ЗМНф вводится программным ключом **S77** и действует на отключение выключателя и сигнализацию или только на сигнализацию (программный ключ **S78**) с выдержкой времени "ЗМН Тф".

4.1.8.3 При срабатывании ЗМНф формируются сигналы, показывающие поврежденную фазу. Сброс сигналов осуществляется квитированием сигнализации при отсутствии пуска ЗМНф.

4.1.8.4 Предусмотрена блокировка ЗМНф назначаемым сигналом "ЗМНф блок".

4.1.8.5 ЗМНф выполнена с контролем включенного положения выключателя.

4.1.9 Защита от повышения напряжения (ЗПН)

4.1.9.1 ЗПН выполняется с контролем двух линейных напряжений. ЗПН вводится в работу программным ключом **S720** (в соответствии с рисунком Б.7).

4.1.9.2 ЗПН действует на отключение и сигнализацию или только на сигнализацию (программный ключ **S722**).

4.1.9.3 ЗПН срабатывает только при включенном выключателе.

4.1.9.4 Предусмотрена блокировка включения выключателя после срабатывания ЗПН на отключение (программный ключ **S721**). Снятие блокировки включения происходит при снижении линейных напряжений ниже уставки "ЗПН РН2 U", но не ранее выдержки времени "ЗПН T2".

4.1.9.5 Для блокировки ЗПН предусмотрен логический сигнал "ЗПН блок."

4.1.10 Защита от повышения/понижения частоты (ЗППЧ)

4.1.10.1 Защита от повышения/понижения частоты выполнена в соответствии с рисунком Б.9. Алгоритм включает в себя две ступени от повышения частоты, две ступени от понижения частоты, две ступени по скорости изменения частоты с пусковыми органами, реагирующими на направления изменения скорости частоты.

4.1.10.2 Ввод защиты от повышения частоты осуществляется при помощи программных ключей **S30** и **S31** для первой и второй ступени соответственно.

4.1.10.3 Ввод защиты от понижения частоты осуществляется при помощи программных ключей **S32** и **S33** для первой и второй ступени соответственно.

4.1.10.4 Ввод защиты по скорости изменения частоты осуществляется при помощи программных ключей **S34** и **S35** для первой и второй ступеней соответственно.

4.1.10.5 ЗППЧ выводится из работы при снижении всех линейных напряжений ниже 10 В. ЗППЧ действует на сигнализацию.

4.2 Функции автоматики и управления выключателем

4.2.1 Схема подключения блока к различным типам выключателей представлена в руководстве по эксплуатации ДИВГ.648228.097 РЭ.

4.2.2 Устройство резервирования при отказе выключателя (УРОВ)

4.2.2.1 Блок обеспечивает работу устройства резервирования при отказе выключателя присоединения (УРОВ) (в соответствии с рисунком Б.8).

УРОВ вводится программным ключом **S44**.

4.2.2.2 Пуск УРОВ происходит:

- при срабатывании ступеней МТЗ;
- по назначаемому логическому сигналу "Откл. от УРОВ" от нижестоящей защиты;
- по назначаемому логическому сигналу "Внеш. пуск УРОВ";
- по сигналу срабатывания дуговой защиты;
- по сигналу срабатывания УМТЗ;
- по сигналу срабатывания второй ступени ОЗЗ.

Срабатывание УРОВ выполняется с задержкой времени, определяемой уставкой "УРОВ T". Возврат УРОВ осуществляется по снижению тока ниже уставки "УРОВ RT".

4.2.2.3 В блоке реализована возможность (программный ключ **S451**) выдачи сигнала срабатывания УРОВ без учета выдержки времени "УРОВ T" по назначаемому сигналу "SF6 Q 2 ст.". Данный сигнал подключается от внешнего устройства контроля давления элегаза.

4.2.2.4 Для блокировки работы алгоритма УРОВ предусмотрен входной логический сигнал "УРОВ блок.". УРОВ блокируется при формировании сигнала "АУ КА1 выведена".

4.2.2.5 При поступлении назначаемого сигнала "Откл. от УРОВ" выдается команда на отключение выключателя без выдержки времени в соответствии с рисунком Б.15.

4.2.2.6 Функции управления и другие функции автоматики

4.2.2.6.1 В блоке реализована возможность управления коммутационными аппаратами (максимум – до трех).

4.2.2.6.2 Первым коммутационным аппаратом (КА1) является выключатель.

4.2.2.6.3 Роль второго (КА2) и третьего (КА3) коммутационных аппаратов определяется уставками "Режим КА2" и "Режим КА3" соответственно (рисунок Б.11).

4.2.2.6.4 КА2 может использоваться в качестве выкатного элемента выключателя, выкатного элемента с переключкой или предохранителем, заземляющего ножа, разъединителя, отделителя, короткозамыкателя, выключателя, либо не использоваться вовсе.

4.2.2.6.5 КА3 может использоваться в качестве выкатного элемента с переключкой или предохранителем, заземляющего ножа, разъединителя, отделителя, короткозамыкателя, выключателя, либо не использоваться вовсе.

4.2.2.6.6 Описание функций управления выключателем (КА1), а также рекомендованная схема подключения блока к различным видам выключателей приведены в руководстве по эксплуатации ДИВГ.648228.097 РЭ. Алгоритмы отключения и включения выключателя выполняются в соответствии с рисунками Б.13а), Б.14, Б.15.

4.2.2.6.7 Формирование команд управления выключателем (КА1) делится на оперативное управление и управление по срабатыванию защит и автоматики.

4.2.2.7 Оперативное управление

4.2.2.7.1 Формирование команд оперативного управления выключателем и коммутационными аппаратами выполняется в соответствии с рисунками Б.12, Б.13а), Б.13б). В блоке предусмотрено три режима управления. Управление возможно только в одном режиме управления в один момент времени:

- местное управление кнопками на пульте (МУ);
- дистанционное управление по дискретным сигналам (ДУ-ДС);
- дистанционное управление по сигналам АСУ (ДУ-АСУ).

4.2.2.7.2 Изменение режима "Местное" - "Дистанционное" происходит при нажатии кнопки "МУ" на лицевой панели пульта. Сигнализация активного местного управления осуществляется светодиодом "МУ" на лицевой панели пульта.

4.2.2.8 Управление коммутационными аппаратами

4.2.2.8.1 Для выбора управляемого КА в местном режиме управления необходимо в разделе меню пульта "Выбор КА" кнопками "F1", "F2" или "F3" выбрать требуемый, после чего на время, определяемое уставкой "Актив. КА Т", возможно управление выбранным КА кнопками лицевой панели "ВКЛ" и "ОТКЛ".

4.2.2.8.2 Для выключателя (КА1) предусмотрено два режима местного управления (с предвыбором и прямое управление), которые определяются уставкой "Режим В (КА1)". Прямой режим местного управления (без предвыбора) выключателем кнопками лицевой панели "ВКЛ" и "ОТКЛ" возможен только при значении уставки "Режим В (КА1)" = 1 и отсутствии сконфигурированных второго и третьего КА (рисунки Б.11 и Б.12). В остальных случаях местное управление выключателем осуществляется с предвыбором.

4.2.2.8.3 При местном управлении формирование команд включения и отключения выключателя возможно только с пульта, команды по дискретным сигналам и по каналам АСУ блокируются. При введенном программном ключе **S781** режим управления "Местное" блокируется, управление коммутационными аппаратами осуществляется по дискретным сигналам или сигналам АСУ. Дистанционное оперативное управление по дискретным сигналам осуществляется при отсутствии сигнала на логическом входе "ОУ". Оперативное управление ДУ-ДС осуществляется назначаемыми сигналами:

- "ОУ Включить В" и "ОУ Отключить В" для выключателя (КА1);
- "ОУ Включить КА2" и "ОУ Отключить КА2" для второго КА;
- "ОУ Включить КА3" и "ОУ Отключить КА3" для третьего КА.

При введенном программном ключе **S780** команда отключения выключателя (сигнал "ОУ Отключить В") выполняется вне зависимости от выбранных режимов оперативного управления.

Дистанционное оперативное управление по сигналам АСУ осуществляется при наличии сигнала на логическом входе "ОУ". Оперативное управление ДУ-АСУ осуществляется по сигналам АСУ:

- "АСУ_Включить В" и "АСУ_Отключить В" для выключателя (КА1);
- "АСУ_Включить КА2" и "АСУ_Отключить КА2" для второго КА;
- "АСУ_Включить КА3" и "АСУ_Отключить КА3" для третьего КА.

4.2.2.8.4 Оперативное управление выключателем (КА1) блокируется при подаче сигналов "Вывод АУВ", "Ручное упр. КА1", а также при введенных программных ключах **S700-1** или **S701-1**.

4.2.2.8.5 Оперативное управление КА2 блокируется при подаче сигнала:

- "Вывод АУ КА2" или вводом программного ключа **S700-2**;
- "Ручное упр. КА2" или вводом программного ключа **S701-2**, если КА2 не является выкатным элементом;
- "Опер. блок. КА2", если КА2 выполняет роль заземляющего ножа или разъединителя.

4.2.2.8.6 Оперативное управление КА3 блокируется при подаче сигнала:

- "Вывод АУ КА3" или вводом программного ключа **S700-3**;
- "Ручное упр. КА3" или вводом программного ключа **S701-3**, если КА3 не является выкатным элементом;
- "Опер. блок. КА3", если КА3 выполняет роль заземляющего ножа или разъединителя.

4.2.2.9 Включение выключателя

4.2.2.9.1 Алгоритм формирования команды управления - включение выключателя приведён на рисунке Б.14. Включение выключателя осуществляется при помощи сигнала "Реле Включить В", который должен быть назначен на выходное реле, контакт которого рекомендуется последовательно соединить с внешним промежуточным реле, управляющим электромагнитом включения.

4.2.2.9.2 Выдача команды включения блокируется при:

- наличии команды отключения выключателя;
- обнаружении системой диагностики неисправности выключателя;
- отсутствии или наличии назначаемого сигнала (программный ключ **S712**) "Ав. ШП пружина В";
- наличии назначаемого сигнала "SF6 Q 2 ст.";
- наличии назначаемого сигнала "Включение В блок.";
- наличии напряжения U_2 (программный ключ **S997**) или напряжения $3U_0$ (программный ключ **S994**) в соответствии с рисунком Б.10;
- наличии сигнала "ЗПН блок. вкл."

Выдача команды включения блокируется также после появления назначаемого сигнала "РПО В" на время "Тблок.вкл."

4.2.2.9.3 Логический сигнал "Ав. ШП пружина В" предназначен для подключения:

- контакта положения автоматического выключателя питания цепи включения выключателя с зависимым типом привода (электромагнит включения);
- контакта взведенной пружины, в случае применения выключателя с независимым типом привода (включение осуществляется предварительно взведенной пружиной).

Программный ключ **S712** предназначен для возможности использования размыкающих контактов положения автоматического выключателя или взведенной пружины.

4.2.2.9.4 Возврат реле осуществляется при появлении назначаемого сигнала "РПВ В" при условии отсутствия протекания тока по электромагниту включения (отсутствие логического сигнала "ДТ ЭВ").

В блоке предусмотрена возможность выдачи импульсной команды включения длительностью "Вкл. В Тимп". Длительность уставки "Вкл. В Тимп" должна быть больше собственного времени включения выключателя, но меньше времени термической стойкости электромагнита включения. Ввод импульсного способа выдачи команды включения производится программным ключом **S710-1**.

Включение выключателя блокируется при формировании сигнала "АУ КА1 выведена".

4.2.2.10 Включение коммутационных аппаратов КА2 и КА3

4.2.2.10.1 Алгоритм формирования команд управления – включение КА2 и КА3 приведён на рисунках Б.16 и Б.18 соответственно. Включение осуществляется при помощи сигналов "Включить КА2" и "Включить КА3".

4.2.2.10.2 Выдача команды включения блокируется при:

- условиях блокировки оперативного управления данным КА;
- наличии команды отключения собственного КА;
- обнаружении системой диагностики неисправности собственного КА;
- наличии логических сигналов "Блок. включ. КА2" или "Блок. включ. КА3".

4.2.2.10.3 Для формирования операции включения КА2 или КА3 предусмотрены логические сигналы "Включение КА2 внеш." и "Включение КА3 внеш.".

4.2.2.10.4 В блоке предусмотрена возможность выдачи импульсных команд включения КА2 и КА3 длительностью "Вкл. КА2 Тимп" и "Вкл. КА3 Тимп" соответственно. Ввод импульсного способа выдачи команды отключения КА2 и КА3 производится программными ключами **S710-2** и **S710-3** соответственно.

4.2.2.11 Отключение выключателя

4.2.2.11.1 Алгоритм формирования команды управления - отключение приведён на рисунке Б.15. Отключение выключателя осуществляется замыканием выходного реле, которое необходимо назначить на выходной сигнал "Реле Отключить В" и контакт которого рекомендуется последовательно соединить с внешним промежуточным реле, управляющим электромагнитом отключения.

4.2.2.11.2 Выдача команды отключения блокируется при наличии назначаемого сигнала "SF6 Q 2 ст..

4.2.2.11.3 При срабатывании защит ЗОФ, ступеней ОЗЗ, ДгЗ и МТЗ, УМТЗ, действующих на отключение, возможна блокировка оперативного включения (программные ключи **S985**, **S986**, **S987**, **S988** соответственно), сброс блокировки осуществляется квитированием сигнализации.

4.2.2.11.4 Сигнал "Реле Отключить В" удерживается до исчезновения сигнала на отключение и выполнения команды отключения (наличие назначаемого сигнала "РПО В" в течение времени "В Откл. Т" при условии отсутствия протекания тока по электромагнитам отключения (отсутствие логических сигналов "ДТ ЭО 1" и "ДТ ЭО 2")). В блоке предусмотрена возможность выдачи импульсной команды отключения длительностью "Откл. В Тимп". Длительность уставки "Откл. В Тимп" должна быть больше собственного времени отключения выключателя, но меньше времени термической стойкости электромагнита отключения. Ввод импульсного способа выдачи команды отключения производится программным ключом **S710-1**.

При формировании сигнала "АУ КА1 выведена" возврат реле отключения происходит через 100 мс после исчезновения команды отключения.

4.2.2.12 Отключение коммутационных аппаратов КА2 и КА3

4.2.2.12.1 Формирование команд управления – отключение КА2 и КА3 приведено на рисунках Б.17 и Б.19.

4.2.2.12.2 Отключение КА2 или КА3 осуществляется замыканием выходного реле, которое необходимо назначить на выходные сигналы "Отключить КА2" или "Отключить КА3" соответственно.

4.2.2.12.3 Выдача команды отключения блокируется при:

- условиях блокировки оперативного управления данным КА;
- наличии команды включения собственного КА (если этот КА не выполняет роль выключателя);
- обнаружении системой диагностики неисправности собственного КА;
- наличии логических сигналов "Блок. отключ. КА2" или "Блок. отключ. КА3" (если этот КА не выполняет роль выключателя).

4.2.2.12.4 Для формирования операции отключения КА2 или КА3 предусмотрены логические сигналы "Отключение КА2 внеш." и "Отключение КА3 внеш.".

4.2.2.12.5 Сигналы "Отключить КА2" и "Отключить КА3" удерживаются до исчезновения сигналов на отключение и выполнения команды отключения (наличие назначаемого сигнала "РПО КА2" или "РПО КА3" в течение времени "КА2 Откл. Т" или "КА3 Откл. Т"). В блоке предусмотрена возможность выдачи импульсных команд отключения КА2 и КА3 длительностью "Откл. КА2 Тимп" и "Откл. КА3 Тимп" соответственно. Ввод импульсного способа выдачи команды отключения КА2 и КА3 производится программными ключами **S710-2** и **S710-3** соответственно.

4.2.2.12.6 При формировании сигналов "АУ КА2 выведена" или "АУ КА3 выведена" возврат соответствующего реле отключения происходит через 100 мс после исчезновения команды отключения.

4.2.2.13 Самопроизвольное изменение положения коммутационных аппаратов (СИП КА)

4.2.2.13.1 Блок обеспечивает обнаружение самопроизвольного изменения положений коммутационных аппаратов (в соответствии с рисунком Б.33).

4.2.2.13.2 Для КА2 ввод контроля самопроизвольного отключения (СО КА2) обеспечивается программным ключом **S702-2**, контроль самопроизвольного включения (СВ КА2) – программным ключом **S703-2**.

4.2.2.13.3 Для КА3 ввод контроля самопроизвольного отключения (СО КА3) обеспечивается программным ключом **S702-3**, контроль самопроизвольного включения (СВ КА3) – программным ключом **S703-3**.

4.2.2.13.4 Функция обнаружения СИП КА блокируется при выведенной автоматике управления этим КА (сигналы "АУ КА1 выведена", "АУ КА2 выведена" и "АУ КА3 выведена").

4.3 Функции сигнализации

4.3.1 В блоке предусмотрено формирование выходных сигналов: "Защита ЭО2", "Защита ЭО1 ЭВ" (в соответствии с рисунком Б.20); "Реле Авар. откл." (в соответствии с рисунком Б.23); "Реле Вызов" (в соответствии с рисунком Б.24); "Отказ БМР3", "Неиспр. выкл." (в соответствии с рисунком Б.25а)); "Неиспр. КА2" (в соответствии с рисунком Б.25б)); "Неиспр. КА3" (в соответствии с рисунком Б.25в)); "В включен" и "В отключен" (в соответствии с рисунком Б.27).

4.3.2 В блоке предусмотрен вывод срабатывания выходного реле "Вызов" при:

- срабатывании ЗОФ (программный ключ **S801**);
- СО выключателя (программный ключ **S802-1**);
- СО и СВ КА2 (программные ключи **S802-2** и **S802-4**);
- СО и СВ КА3 (программные ключи **S802-3** и **S802-5**);
- неисправности выключателя, КА2 и КА3 (программные ключи **S803-1**, **S803-2**, **S803-3**);
- неисправности ТН (программный ключ **S804**);
- снижении давления элегаза (программный ключ **S805**);
- наличии напряжения $3U_0$ (программный ключ **S806**);
- наличии напряжения U_2 (программный ключ **S807**);
- срабатывании первой ступени ОЗЗ (программный ключ **S808**);
- срабатывании второй ступени ОЗЗ (программный ключ **S809**);
- срабатывании ЗМН (программный ключ **S831**);
- срабатывании ЗМН по фазным напряжениям (программный ключ **S845**);
- срабатывании ЗПН (программный ключ **S832**);
- срабатывании СНОЗЗ (программный ключ **S841**);
- срабатывании защиты электромагнитов управления (программный ключ **S842**).

Предусмотрена блокировка вызывной сигнализации назначаемым сигналом "Блок. вызов".

4.3.3 Квитирование сигнализации производится с пульта нажатием кнопки "F1" (☞ Квитировать) в пункте меню "Вызов", по назначаемому сигналу "Квитир. внеш." или подачей команды от АСУ или ПЭВМ (в соответствии с рисунком Б.22).

4.3.4 Блок осуществляет контроль цепей положения выключателя в соответствии с рисунком Б.25а). При одинаковых назначаемых сигналах "РПО В" и "РПВ В" с выдержкой времени "Неисп. В Т1" выдается сигнал неисправности цепей выключателя. При наличии двух электромагнитов отключения предусмотрен назначаемый сигнал "РПВ В 2", ввод в действие которого осуществляется программным ключом **S416**.

4.3.5 Блок осуществляет контроль цепей положения КА2 и КА3 (в соответствии с рисунками Б.25б) и Б.25в)). При одинаковых состояниях сигналов "РПО КА2" и "РПВ КА2" ("РПО КА3" и "РПВ КА3" для КА3) с выдержкой времени "Неисп. КА2 Т1" ("Неисп. КА3 Т1" для КА3) выдается сигнал неисправности цепей КА2 (КА3).

4.3.6 Блок осуществляет контроль выполнения операций включения и отключения коммутационных аппаратов, при длительном выполнении операции выдается сигнал неисправности коммутационного аппарата.

4.3.7 Блок осуществляет контроль положения автоматического выключателя цепи питания включения выключателя (зависимый привод) или превышения времени взвода пружины (независимый привод). С выдержкой времени "Неисп. В Т2" выдается сигнал неисправности выключателя. Выбор типа привода осуществляется программным ключом **S713**, по умолчанию осуществляется контроль времени взвода пружины.

Программный ключ **S712** предназначен для возможности использования размыкающих контактов положения автоматического выключателя или взведенной пружины. Ввод контроля положения выключателя для назначаемого сигнала "Ав. ШП пружина В" осуществляется программным ключом **S714**.

4.3.8 В блоке предусмотрены логические сигналы готовности приводов КА2 и КА3 "Готовность КА2" и "Готовность КА3", при отсутствии которых через выдержки времени "Неисп. КА2 T2" и "Неисп. КА3 T2" выдается сигнал о неисправности соответствующего КА. Ввод контроля готовности привода обеспечивается программными ключами **S742** (для КА2) и **S743** (для КА3).

4.3.9 При получении назначаемого сигнала "SF6 Q 2 ст." формируется сигнал неисправности выключателя и срабатывает вызывная сигнализация. При получении назначаемого сигнала "SF6 Q 1 ст." срабатывает вызывная сигнализация.

4.3.10 При срабатывании алгоритма УРОВ выдается сигнал неисправности выключателя.

4.3.11 Формирование сигнала неисправности выключателя блокируется при подаче назначаемого сигнала "Вывод АУВ" или при введенном программном ключе **S700-1**.

4.3.12 Для выполнения диагностики КА2 и КА3 алгоритмами пользователя предусмотрены логические сигналы "КА2 неисправ." и "КА3 неисправ."

4.3.13 Контроль цепей напряжения (КЦН)

4.3.13.1 Функциональная схема алгоритма КЦН приведена на рисунке Б.26. Функция КЦН обеспечивает формирование сигналов неисправности цепей напряжения U_{AB} , U_{BC} .

4.3.13.2 Ввод функции КЦН осуществляется программным ключом **S711**.

4.3.13.3 Признаком неисправности цепей напряжения U_{AB} , U_{BC} является наличие напряжения обратной последовательности выше 10 В или снижение напряжений U_{AB} , U_{BC} ниже 10 В. Для исключения пуска КЦН при наличии короткого замыкания предусмотрена блокировка функции при значении одного из фазных токов более 10 А или при значении приращения за период основной гармоники одного из фазных токов не менее половины предыдущего (на один период назад) значения тока фазы.

КЦН срабатывает с выдержкой времени "КЦН Т". При наличии назначаемого сигнала отключенного положения автомата цепей напряжения U_{AB} , U_{BC} - "Ав. ТН откл." КЦН срабатывает без выдержки времени.

Сброс сигнала неисправности цепей напряжения U_{AB} , U_{BC} происходит:

- при снижении одного из фазных токов ниже 0,25 А;
- при восстановлении напряжения прямой последовательности выше 49 В и снижении напряжения обратной последовательности ниже 5 В;
- по сигналу квитирования при отсутствии признаков срабатывания КЦН.

Функция КЦН может быть заблокирована логическим сигналом "КЦН блок."

4.3.14 В блоке обеспечивается формирование сигналов положения выключателя выходными оптоэлектронными реле, которые необходимо назначить на сигналы "В включен" и "В отключен". Функциональная схема алгоритма сигнализации положения выключателя представлена на рисунке Б.27.

Сигнал "В отключен" выдается при отключенном положении выключателя. Если произведено ручное отключение выключателя, сигнал выдается постоянно, если выключатель отключен действием защит или автоматики - выдается мигающий сигнал с частотой 1 Гц. Сигнал "В включен" выдается при включенном положении выключателя.

Снятие мигающего сигнала сигнализации положения выключателя осуществляется при квитировании, ручном включении и ручном отключении выключателя.

Оптоэлектронные реле предназначены для коммутации активной нагрузки постоянного или переменного тока. При коммутации индуктивной нагрузки постоянного тока необходимо у нагрузки устанавливать демпфирующие диоды. При коммутации емкостной нагрузки или ламп накаливания мощностью более 15 Вт необходимо ограничивать импульс тока до 0,4 А в течение 10 мс.

При конфигурации блока только с выключателем (КА1) (значения уставок "Режим КА2" и "Режим КА3" в позиции "0") светодиоды "ВКЛ" и "ОТКЛ" лицевой панели блока сигнализируют о положении выключателя.

Формирование сигналов положения выключателя блокируется при формировании сигнала "АУ КА1 выведена".

Для блокировки сигнализации положения выключателя предусмотрен логический сигнал "Блок. сигн. полож."

4.4 Вспомогательные функции

4.4.1 Измерение параметров сети

4.4.1.1 Блок обеспечивает измерение или вычисление:

- действующих и среднеквадратичных значений токов фаз I_A , I_B , I_C ;
- действующих значений линейных напряжений U_{AB} , U_{BC} , U_{CA} ;
- действующих значений фазных напряжений U_A , U_B , U_C ;
- $\cos \varphi$, активной P , реактивной Q и полной S мощностей;
- частоты F и скорости изменения частоты dF/dt ;
- действующих значений тока нулевой последовательности $3I_0$, $3I_0$ расч.;
- действующего значения напряжения нулевой последовательности $3U_0$;
- действующих значений напряжения и тока обратной последовательности U_2 , I_2 ;
- действующих значений напряжения и тока прямой последовательности U_1 , I_1 ;
- отношения тока обратной последовательности к току прямой последовательности I_2/I_1 .

Для передачи по протоколам информационного обмена предусмотрены следующие измеряемые и расчетные параметры сети с приставкой ТИ:

- действующие значения фазных токов "ТИ: abs(I_A)", "ТИ: abs(I_B)", "ТИ: abs(I_C)";
- углы фазных токов "ТИ: ang(I_A)", "ТИ: ang (I_B)", "ТИ: ang (I_C)";
- действующие значения линейных напряжений "ТИ: abs(U_{AB})", "ТИ: abs(U_{BC})", "ТИ: abs(U_{CA})";
- углы линейных напряжений "ТИ: ang(U_{AB})", "ТИ: ang(U_{BC})", "ТИ: ang(U_{CA})";
- действующие значения измеренного и расчетного токов нулевой последовательности "ТИ: abs($3I_0$ и.)" и "ТИ: abs($3I_0$ p.)";
- углы измеренного и расчетного токов нулевой последовательности "ТИ: ang($3I_0$ и.)" и "ТИ: ang($3I_0$ p.)";
- действующие значения напряжений прямой, обратной и нулевой последовательности "ТИ: abs(U_1)", "ТИ: abs(U_2)" и "ТИ: abs($3U_0$)";
- углы напряжений прямой, обратной и нулевой последовательности "ТИ: ang(U_1)", "ТИ: ang(U_2)" и "ТИ: ang($3U_0$)";
- значения мощностей "ТИ: S", "ТИ: P", "ТИ: Q" и "ТИ: cos(phi)";
- действующие значения токов прямой и обратной последовательности "ТИ: abs(I_1)", "ТИ: abs(I_2)";
- углы токов прямой и обратной последовательности "ТИ: ang(I_1)", "ТИ: ang(I_2)";
- значение частоты "ТИ: frequency".

Параметры, передаваемые по протоколам информационного обмена, могут передаваться с усреднением и прореживанием при помощи ввода программного ключа **S1001**. Период усреднения сигналов передаваемых по протоколам АСУ экспоненциальным фильтром задается уставкой "ТИ Тф.". Период прореживания (децимации) передаваемых сигналов задается при помощи уставки "ТИ Тдец."

4.4.1.2 Блок отображает действующие значения первой гармонической составляющей напряжений и токов.

4.4.1.3 Отображение активной P , реактивной Q и полной S мощностей на дисплее пульта, в программном комплексе "Конфигуратор - МТ", в АСУ осуществляется в киловаттах (кВт), киловольт-амперах реактивных (квар) и киловольт-амперах (кВХ) соответственно.

4.4.1.4 Для отображения параметров в первичных значениях необходимо задать коэффициенты трансформации трансформаторов тока и напряжения, диапазоны коэффициентов трансформации приведены в таблице 10.

Таблица 10 - Коэффициенты трансформации

Наименование параметра	Значение
Диапазон коэффициентов трансформации трансформаторов фазных токов	1 - 4000
Диапазон коэффициентов трансформации трансформаторов напряжения U_{AB} , U_{BC}	1 - 1210
Диапазон коэффициентов трансформации трансформатора напряжения $3U_0$	1 - 1210
Диапазон коэффициентов трансформации трансформатора тока $3I_0$	1 - 4000
Дискретность установки коэффициентов трансформации	1

4.4.1.5 Измерение частоты производится при значениях одного из линейных напряжений U_{BC} , U_{AB} , превышающих 10 В (вторичное значение). При снижении напряжений ниже порога измерения частоты блок автоматически переходит на измерение частоты по каналам тока I_A , I_B , I_C , превышающим 0,5 А (вторичное значение). При восстановлении одного из напряжений U_{BC} , U_{AB} выше 10 В блок автоматически переходит на измерение частоты по каналам напряжения.

4.4.1.6 В блоке реализован набор дополнительных элементов, предназначенных для построения алгоритмов функций защит и автоматики в составе ПМК:

- набор пусковых органов с регулируемыми уставками;
- набор уставок по времени;
- набор программных ключей.

Описание дополнительных элементов приведено в приложении В.

4.4.2 Переключение программ уставок

4.4.2.1 Блок обеспечивает ввод и хранение двух программ уставок.

4.4.2.2 Переключение программ уставок происходит в зависимости от состояния программного ключа **S717**. При выведенном программном ключе **S717** переключение программ уставок производится по назначаемому входному сигналу "Программа 2". Переход на вторую программу осуществляется при подаче сигнала, возврат к первой программе происходит с выдержкой времени на возврат "Тпрогр2" при снятии сигнала.

При введенном программном ключе **S717** переключение программы уставок осуществляется импульсными командами:

- при отсутствии логического сигнала "Бл.смены пр.уст.по ДС" логическими сигналами "Программа 1" и "Программа 2";
- при отсутствии логического сигнала "Бл.смены пр.уст.из АСУ" командами из АСУ "АСУ_Программа 1" и "АСУ_Программа 2".

4.4.2.3 При пуске защит смена программ уставок блокируется. Для блокирования смены программ уставок при пуске защит, созданных пользователем, предусмотрен логический сигнал "Пуск защ. польз."

4.4.3 Ресурс выключателя

4.4.3.1 В блоке реализована функция расчета остаточного ресурса выключателя. Подробное описание функции приведено в руководстве по эксплуатации ДИВГ.648228.097 РЭ.

4.4.3.2 При каждом отключении выключателя блок автоматически рассчитывает остаточный ресурс выключателя в процентном отображении, где 100 % - это новый выключатель. Отображение текущего ресурса выключателя осуществляется на дисплее пульта во вкладке "Накопитель" или в программном комплексе "Конфигуратор - МТ" во вкладке "Накопитель". Предусмотрен ввод сигнализации по низкому уровню остаточного ресурса выключателя программным ключом **S895** в соответствии с рисунком Б.25а).

4.4.4 Накопительная информация

4.4.4.1 Отображение накопительной информации происходит на ПЭВМ в программном комплексе "Конфигуратор - МТ" или на дисплее пульта.

Состав накопительной информации приведен в таблице 11.

4.4.4.2 Сброс значений накопителей информации осуществляется при подаче соответствующей команды с пульта или из программного комплекса "Конфигуратор - МТ". При сбросе последние показания накопителей заносятся в журнал сообщений.

Таблица 11 - Накопительная информация

Функция	Псевдоним накопителя в программном комплексе "Конфигуратор - МТ"	Описание накопителя
МТЗ	Пуск МТЗ 1	Количество пусков первой ступени МТЗ
	Сраб. МТЗ 1	Количество срабатываний первой ступени МТЗ
	Пуск МТЗ 2	Количество пусков второй ступени МТЗ
	Сраб. МТЗ 2	Количество срабатываний второй ступени МТЗ
	Сраб. УМТЗ	Количество срабатываний ускоренной МТЗ
ДгЗ	Сраб. ДгЗ	Количество срабатываний ДгЗ
ОЗЗ	Пуск ОЗЗ 1	Количество пусков ОЗЗ первой ступени
	Сраб. ОЗЗ 1	Количество срабатываний ОЗЗ первой ступени
	Сраб. ОЗЗ 2	Количество срабатываний ОЗЗ второй ступени
ЗОФ	Пуск ЗОФ	Количество пусков ЗОФ
	Сраб. ЗОФ	Количество срабатываний ЗОФ
ЗМН	Пуск ЗМН	Количество пусков ЗМН
	Сраб. ЗМН	Количество срабатываний ЗМН
	Пуск ЗМНф	Количество пусков ЗМН по фазным напряжениям
	Сраб. ЗМНф	Количество срабатываний ЗМН по фазным напряжениям
ЗПН	Пуск ЗПН	Количество пусков ЗПН
	Сраб. ЗПН	Количество срабатываний ЗПН
ЗППЧ	Сраб. ЗППЧ1 F>	Количество срабатываний первой ступени ЗППЧ от повышения частоты
	Сраб. ЗППЧ2 F>	Количество срабатываний второй ступени ЗППЧ от повышения частоты
	Сраб. ЗППЧ3 F<	Количество срабатываний первой ступени ЗППЧ от понижения частоты
	Сраб. ЗППЧ4 F<	Количество срабатываний второй ступени ЗППЧ от понижения частоты
	Сраб. ЗППЧ1 S	Количество срабатываний первой ступени ЗППЧ по скорости изменения частоты
	Сраб. ЗППЧ2 S	Количество срабатываний второй ступени ЗППЧ по скорости изменения частоты
УРОВ	Сраб. УРОВ	Количество срабатываний УРОВ
Прочее	Кол-во откл. В	Суммарное количество отключений выключателя
	Кол-во откл. КА2	Суммарное количество отключений КА2
	Кол-во откл. КА3	Суммарное количество отключений КА3
	Тоткл, мс	Длительность последнего отключения выключателя
	Ресурс, %	Значение остаточного ресурса выключателя
	Моточасы блока	Количество часов, которое блок находился в работе после установки БФПО

4.4.5 Максметры

4.4.5.1 Блок обеспечивает фиксацию максимальных зарегистрированных значений токов, активной и реактивной мощностей, представленных в таблице 12.

4.4.5.2 Сброс накопленных максметрами значений осуществляется при подаче логического сигнала "Сброс максметров", при подаче соответствующей команды с пульта или из программного комплекса "Конфигуратор - МТ". Сброс значений максметров активной и реактивной мощностей осуществляется при подаче логического сигнала "Сброс максметров PQ", при подаче соответствующей команды с пульта или из программного комплекса "Конфигуратор - МТ".

При сбросе последние показания максметров заносятся в журнал сообщений.

Таблица 12 - Состав фиксируемых величин максметра

Наименование максметра		Описание параметра
1	MAX IA, A	Максимальное значение тока фазы А, А
2	MAX IB, A	Максимальное значение тока фазы В, А
3	MAX IC, A	Максимальное значение тока фазы С, А
4	MAX 3I0, A	Максимальное значение тока 3I0, А
5	MAX 3I0 расч, A	Максимальное значение расчетного тока 3I0, А
6	MAX I1, A	Максимальное значение тока I1, А
7	MAX I2, A	Максимальное значение тока I2, А
8	MAX P , кВт	Максимальное значение модуля активной мощности, кВт
9	MAX Q , квар	Максимальное значение модуля реактивной мощности, квар

4.4.6 Самодиагностика блока

4.4.6.1 В блоке обеспечивается оперативный контроль работоспособности (самодиагностика) в течение всего времени работы.

4.4.6.2 Результаты самодиагностики блока, в соответствии с таблицей 13, отображаются на дисплее пульта, в программном комплексе "Конфигуратор - МТ".

Таблица 13 - Результаты самодиагностики

Наименование параметра самодиагностики		Описание параметра
1	Отказ БМРЗ	Отказ блока
2	Отказ ПМК	Отказ программного модуля конфигурации
3	Ошибка RTC	Ошибка часов реального времени
4	Ошибка 01	Ошибка функционирования, код 01
5	Ошибка 08	Ошибка функционирования, код 08
6	Ошибка 10	Ошибка функционирования, код 10

4.4.7 Осциллографирование аварийных событий

4.4.7.1 Блок обеспечивает осциллографирование аварийных событий. Пуск осциллографа происходит по переднему фронту следующих сигналов:

- при пуске или срабатывании функций защит и автоматики;
- при отключении или включении выключателя;
- по логическому сигналу "Пуск осциллографа";
- по команде из АСУ "АСУ_Осциллограф".

4.4.7.2 Длительность записи осциллограммы задается уставкой по времени "Тосц". Запись осциллограммы продлевается на время "Тосц" при каждом пуске осциллографа.

4.4.7.3 Максимальная длительность осциллограммы не может превышать 120 с. Если длительность осциллограммы превышает 120 с, запись данной осциллограммы прекращается и начинается запись новой осциллограммы.

4.4.7.4 Состав записываемых сигналов настраивается при помощи программного комплекса "Конфигуратор - МТ". Максимальное количество записываемых сигналов в одной осциллограмме - 200. Заводской состав сигналов приведен в таблице 14.

Для осциллографирования доступны:

- дискретные входы и входные сигналы функциональных схем БФПО из таблицы 8;
- выходные сигналы функциональных схем БФПО из таблицы 9, доступные для использования в таблице назначений;
- логические сигналы, созданные пользователем;
- кнопки на пульте.

Заводской состав неизменяемых сигналов осциллограммы приведен в таблице 14.

4.4.7.5 В блоке предусмотрена возможность блокировать пуск осциллографа при пуске защит и автоматики программными ключами **S651, S652, S657, S659, S662, S670, S673, S679 - S684** (см. таблицу Б.1).

Таблица 14 - Состав неизменяемых сигналов осциллограммы

Псевдоним сигнала в программном комплексе "Конфигуратор - МТ"		Описание
1	I_A	Ток фазы А
2	I_B	Ток фазы В
3	I_C	Ток фазы С
4	U_{AB}	Линейное напряжение U_{AB}
5	U_{BC}	Линейное напряжение U_{BC}
6	$3U_0$	Напряжение $3U_0$
7	$3I_0$	Ток $3I_0$
8	F	Частота сети
9	Ошибка изм. частоты	Ошибка измерения частоты
10	Изм. частоты по U_{ab}	Измерительный канал частоты по U_{ab}
11	Изм. частоты по U_{bc}	Измерительный канал частоты по U_{bc}
12	Изм. частоты по I_a	Измерительный канал частоты по I_a
13	Изм. частоты по I_b	Измерительный канал частоты по I_b
14	Изм. частоты по I_c	Измерительный канал частоты по I_c
15	Запуск осциллографа	Сигнал пуска осциллографа

Приложение А (обязательное) Схема электрическая подключения

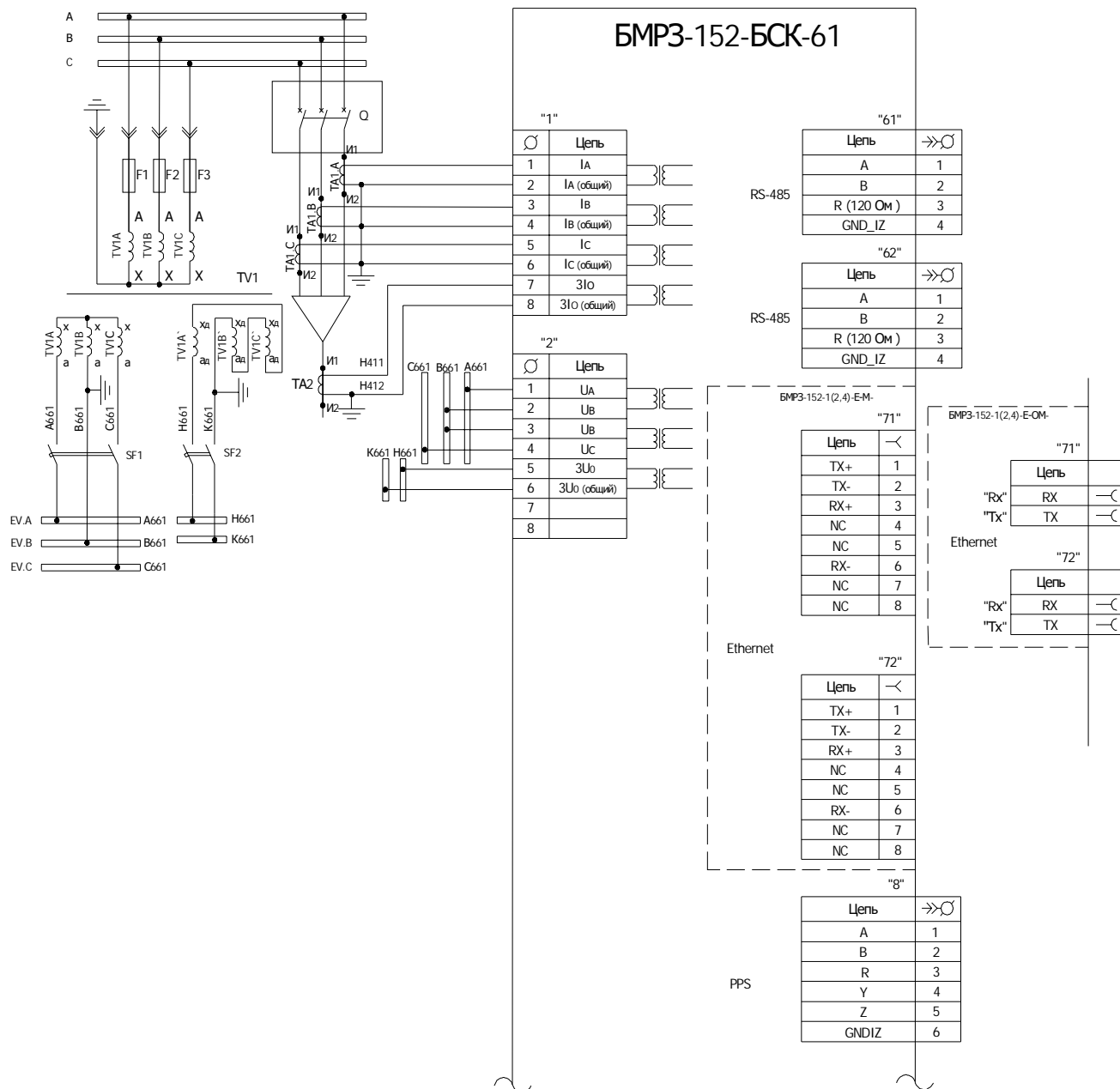


Рисунок А.1 - Схема электрическая подключения

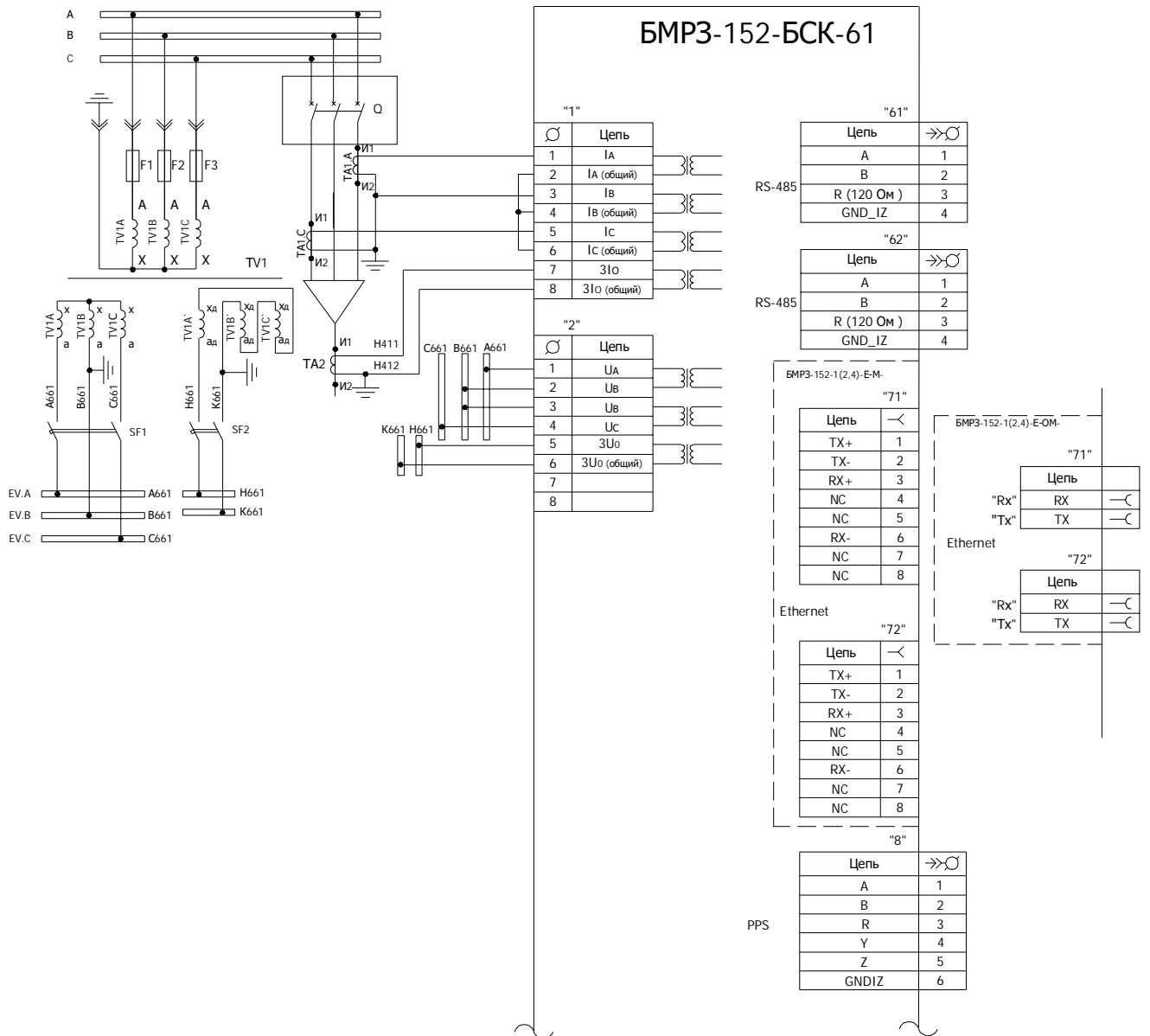


Рисунок А.2 - Схема электрическая подключения

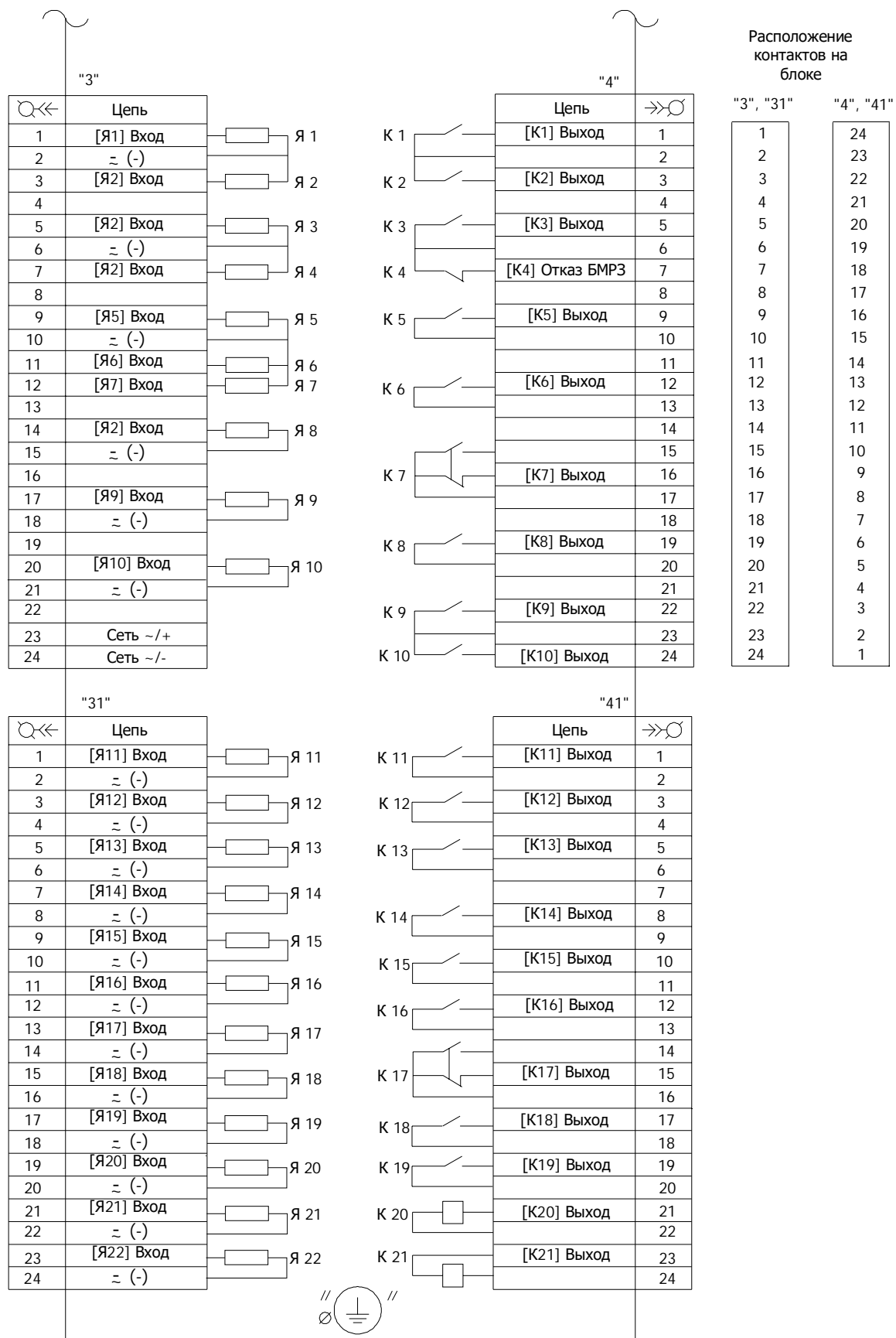


Рисунок А.3 - Схема электрическая подключения БФПО

Приложение Б

(обязательное)

Алгоритмы функций защит, автоматики и управления

В таблице Б.1 указана информация для упрощения работы с функциональными схемами, приведенными на рисунках Б.1 - Б.27.

Таблица Б.1 - Программные ключи

Функция		Номер рисунка	Обозначение ключа
МТЗ	Ввод первой ступени МТЗ	Б.1	S102
	Ввод второй ступени МТЗ	Б.1	S103
	Ввод заглубления МТЗ при включении	Б.1	S999
УМТЗ	Ввод ускорения МТЗ	Б.2	S106
ДгЗ	Ввод контроля тока для ДгЗ	Б.3	S130
ОЗЗ	Ввод ОЗЗ на отключение	Б.4	S21
	Ввод ОЗЗ по 3U0	Б.4	S24
	Ввод ОЗЗ по 3I0	Б.4	S25
	Ввод контроля направления мощности для ОЗЗ	Б.4	S26
	Ввод второй ступени ОЗЗ	Б.4	S27
	Ввод СНОЗЗ	Б.4	S28
	Выбор компенсированной (резистивно-заземлённой) нейтрали для СНОЗЗ	-	S228
ЗОФ	Ввод ЗОФ	Б.5	S41
	Ввод ЗОФ на отключение	Б.5	S40
	Ввод ЗОФ по I2/I1	Б.5	S995
ЗМН	Ввод ЗМН	Б.6	S70
	ЗМН на отключение	Б.6	S71
	Ввод блокировки ЗМН по пуску МТЗ	Б.6	S72
	Ввод ЗМН по фазным напряжениям	Б.6	S77
	Ввод ЗМН по фазным напряжениям на отключение	Б.6	S78
ЗПН	Ввод ЗПН	Б.7	S720
	Ввод ЗПН на отключение	Б.7	S722
	Ввод блокировки включения при срабатывании ЗПН	Б.7	S721
УРОВ	Ввод УРОВ	Б.8	S44
	Ввод ускорения УРОВ по SF6	Б.8	S451
ЗППЧ	Ввод первой ступени ЗППЧ по повышению частоты	Б.9	S30
	Ввод второй ступени ЗППЧ по повышению частоты	Б.9	S31
	Ввод первой ступени ЗППЧ по понижению частоты	Б.9	S32
	Ввод второй ступени ЗППЧ по понижению частоты	Б.9	S33
	Ввод первой ступени ЗППЧ по скорости изменения частоты	Б.9	S34
	Ввод второй ступени ЗППЧ по скорости изменения частоты	Б.9	S35
КЦН	Ввод КЦН	Б.26	S711

Продолжение таблицы Б.1

Функция		Номер рисунка	Обозначение ключа
Настройка КА	Вывод автоматики управления выключателем (КА1)	Б.11	S700-1
	Вывод АУ КА2	Б.11	S700-2
	Вывод АУ КА3	Б.11	S700-3
	Ввод ручного управления выключателем (КА1)	Б.11	S701-1
	Ввод ручного управления КА2	Б.11	S701-2
	Ввод ручного управления КА3	Б.11	S701-3
	Ввод импульсного режима управления выключателем (КА1)	Б.14, Б.15, Б.25а)	S710-1
	Ввод импульсного режима управления КА2	Б.16, Б.17, Б.25б)	S710-2
	Ввод импульсного режима управления КА3	Б.18, Б.19, Б.25в)	S710-3
СИП КА	Ввод контроля самопроизвольного отключения КА2	Б.21	S702-2
	Ввод контроля самопроизвольного отключения КА3	Б.21	S702-3
	Ввод контроля самопроизвольного включения КА2	Б.21	S703-2
	Ввод контроля самопроизвольного включения КА3	Б.21	S703-3
ТИ	Ввод алгоритма фильтрации сигналов для телеизмерений по протоколам АСУ	-	S1001
Диагностика	Ввод РПВ В 2	Б.25а)	S416
	Ввод Ав. ШП Пружина В по "1"	Б.14, Б.25а)	S712
	Выбор типа привода выключателя (КА1) с электромагнитом включения	Б.25а)	S713
	Ввод контроля положения выключателя для сигнала "Ав. ШП пружина В"	Б.25а)	S714
	Ввод контроля готовности привода КА2	Б.25б)	S742
	Ввод контроля готовности привода КА3	Б.25в)	S743
Настройка вызова	Вывод срабатывания ЗОФ на вызов	Б.24	S801
	Вывод действия СО выключателя (КА1) на "Вызов"	Б.24	S802-1
	Вывод действия СО КА2 на "Вызов"	Б.24	S802-2
	Вывод действия СО КА3 на "Вызов"	Б.24	S802-3
	Вывод действия СВ КА2 на "Вызов"	Б.24	S802-4
	Вывод действия СВ КА3 на "Вызов"	Б.24	S802-5
	Вывод действия неисправности выключателя (КА1) на "Вызов"	Б.24	S803-1
	Вывод действия неисправности КА2 на "Вызов"	Б.24	S803-2
	Вывод действия неисправности КА3 на "Вызов"	Б.24	S803-3
	Вывод срабатывания КЦН на вызов	Б.24	S804

Продолжение таблицы Б.1

Функция		Номер рисунка	Обозначение ключа
Настройка вызова	Вывод срабатывания блокировки управления по SF6 на вызов	Б.24	S805
	Вывод блокировки включения по 3U0 на вызов	Б.24	S806
	Вывод блокировки включения по U2 на вызов	Б.24	S807
	Вывод срабатывания первой ступени ОЗЗ на вызов	Б.24	S808
	Вывод срабатывания второй ступени ОЗЗ на вызов	Б.24	S809
	Вывод срабатывания ЗМН на вызов	Б.24	S831
	Вывод срабатывания ЗПН на вызов	Б.24	S832
	Вывод срабатывания СНОЗЗ на вызов	Б.24	S841
	Вывод действия защиты ЭМУ на вызов	Б.24	S842
	Вывод срабатывания ЗМН по фазным напряжениям на вызов	Б.24	S845
Осциллограф	Вывод пуска осциллографа по пуску первой ступени МТЗ	-	S651
	Вывод пуска осциллографа по пуску второй ступени МТЗ	-	S652
	Вывод пуска осциллографа по пуску ЗМН	-	S657
	Вывод пуска осциллографа по пуску первой ступени ОЗЗ	-	S659
	Вывод пуска осциллографа по пуску ЗОФ	-	S662
	Вывод пуска осциллографа по пуску ЗМН по фазным напряжениям	-	S670
	Вывод пуска осциллографа по пуску ЗПН	-	S673
	Вывод пуска осциллографа по пуску первой ступени ЗППЧ по скорости изменения частоты	-	S679
	Вывод пуска осциллографа по пуску второй ступени ЗППЧ по скорости изменения частоты	-	S680
	Вывод пуска осциллографа по пуску первой ступени ЗППЧ по повышению частоты	-	S681
	Вывод пуска осциллографа по пуску второй ступени ЗППЧ по повышению частоты	-	S682
	Вывод пуска осциллографа по пуску первой ступени ЗППЧ по понижению частоты	-	S683
	Вывод пуска осциллографа по пуску второй ступени ЗППЧ по понижению частоты	-	S684

Продолжение таблицы Б.1

Функция		Номер рисунка	Обозначение ключа
Ресурс выключателя	Ввод сигнализации по низкому остаточному ресурсу выключателя	Б.25а)	S895
Прочие уставки	Ввод блокировки оперативного включения по ЗОФ	Б.15	S985
	Ввод блокировки оперативного включения по ОЗЗ	Б.15	S986
	Ввод блокировки оперативного включения по ДгЗ	Б.15	S987
	Ввод блокировки оперативного включения по МТЗ, УМТЗ	Б.15	S988
	Ввод блокировки оперативного включения по ЗУ0	Б.10	S994
	Ввод блокировки оперативного включения по U2	Б.10	S997
	Ввод режима переключения программы уставок импульсными командами	-	S717 ¹⁾
	Вывод контроля режимов управления для отключения	Б.13а)	S780
	Ввод блокировки управления выключателем с лицевой панели пульта	Б.13а)	S781
¹⁾ Не передается в АСУ.			

На рисунках Б.1 - Б.27 принято следующее обозначение:

- для входных аналоговых сигналов X/Y, где X - маркировка соединителя, Y - номер контакта (например, 1/1, 2/1);
- для выходных дискретных сигналов XX/YU, где XX - маркировка соединителя, YU - номер контакта (например, 4/2, 41/12).

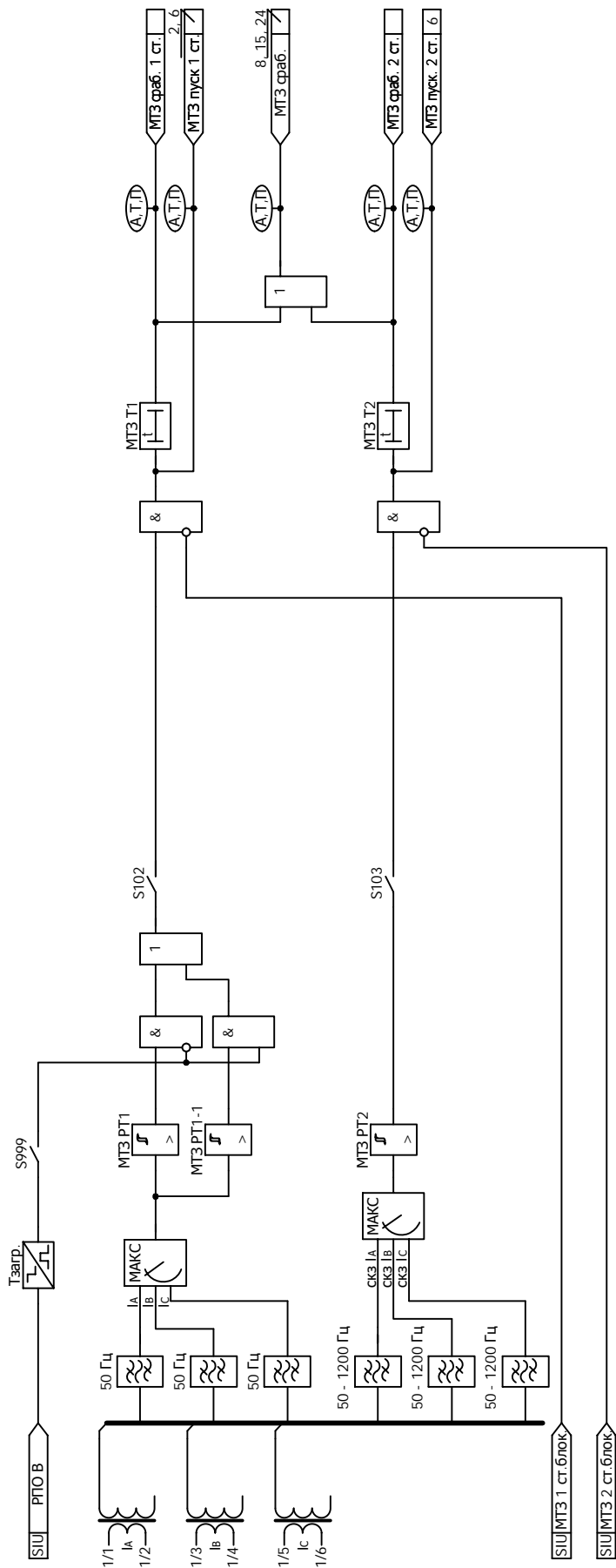


Рисунок Б.1 - Функциональная схема алгоритма максимальной токовой защиты

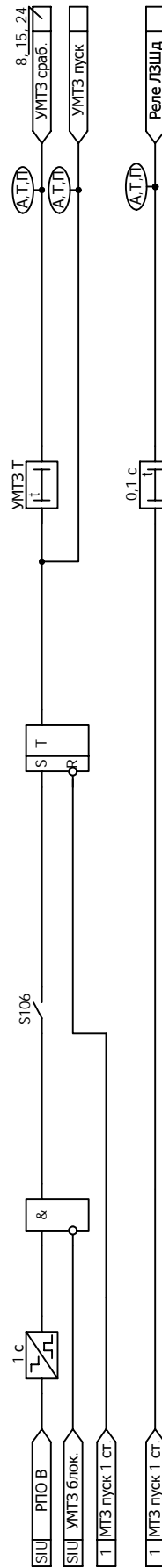


Рисунок Б.2 - Функциональная схема алгоритма ускорения МТЗ, ЛЗШ

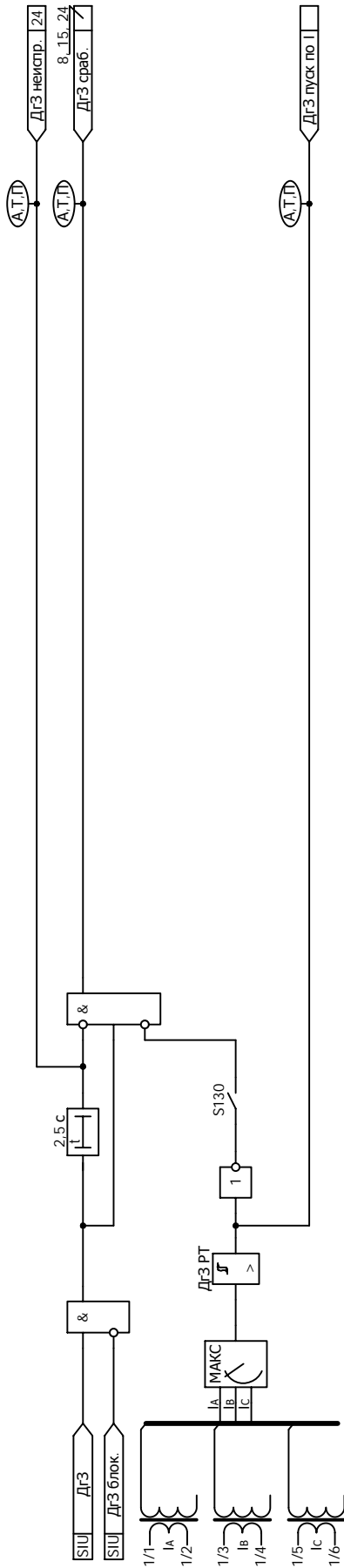


Рисунок Б.3 - Функциональная схема алгоритма дуговой защиты

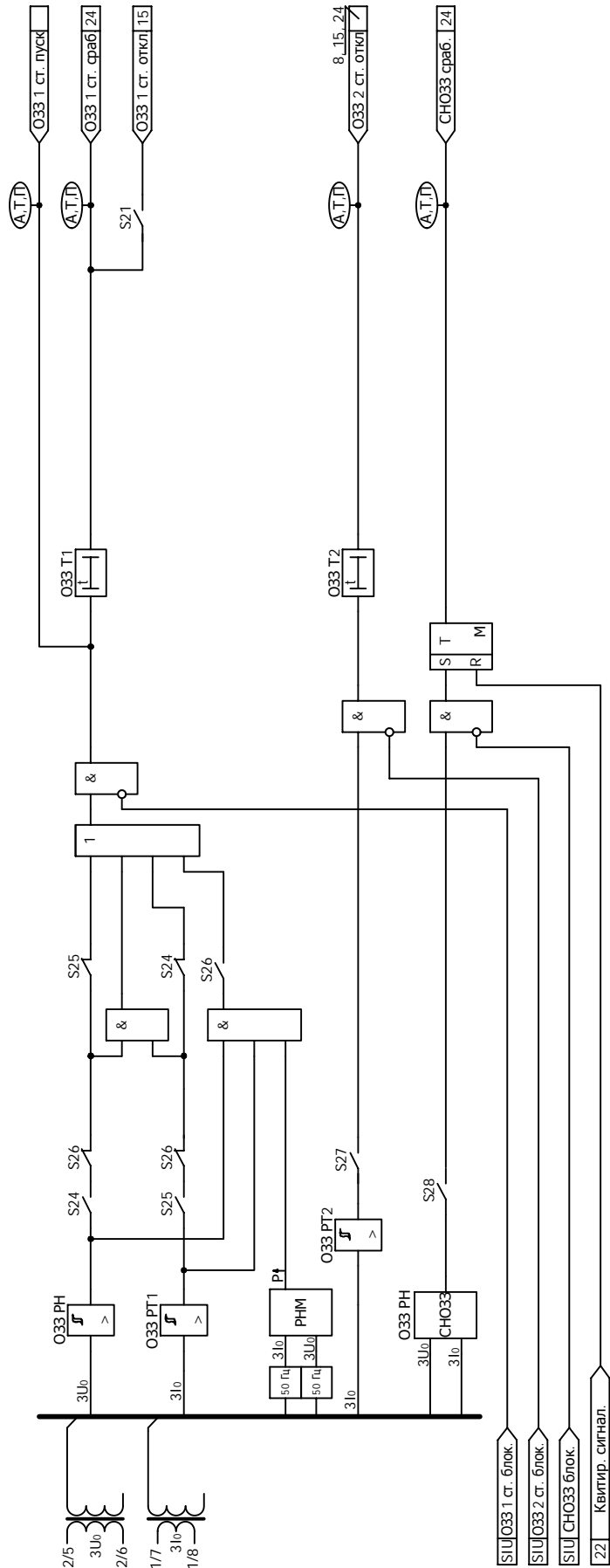


Рисунок Б.4 - Функциональная схема алгоритма защиты от однофазных замыканий на землю

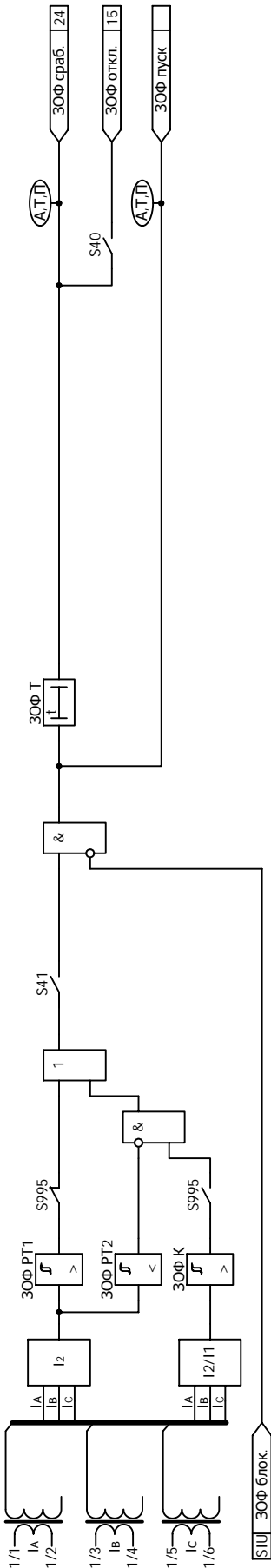


Рисунок Б.5 - Функциональная схема алгоритма защиты от обрыва фазы и несимметрии нагрузки

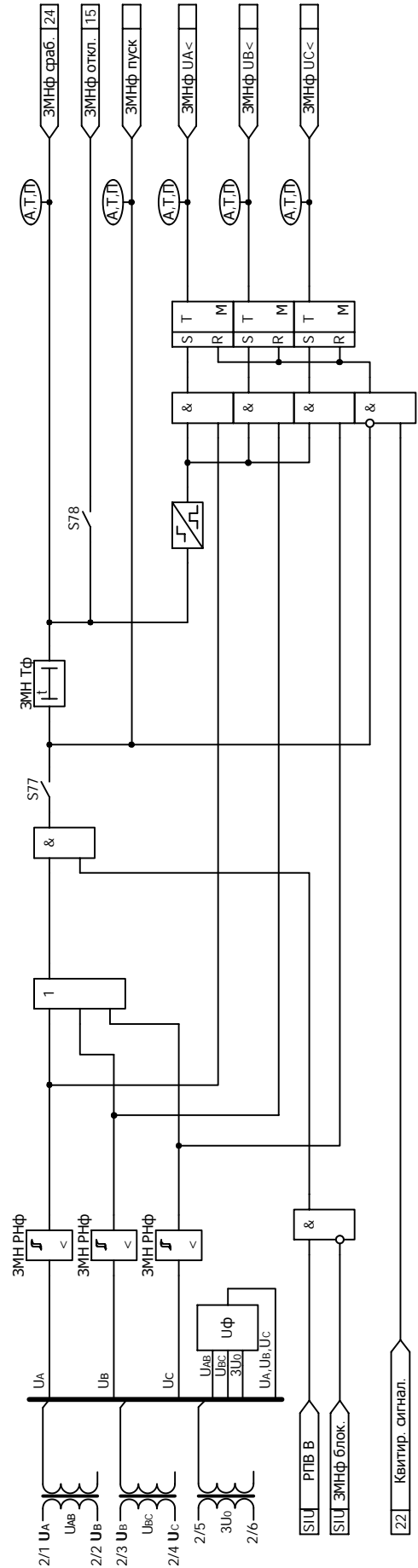
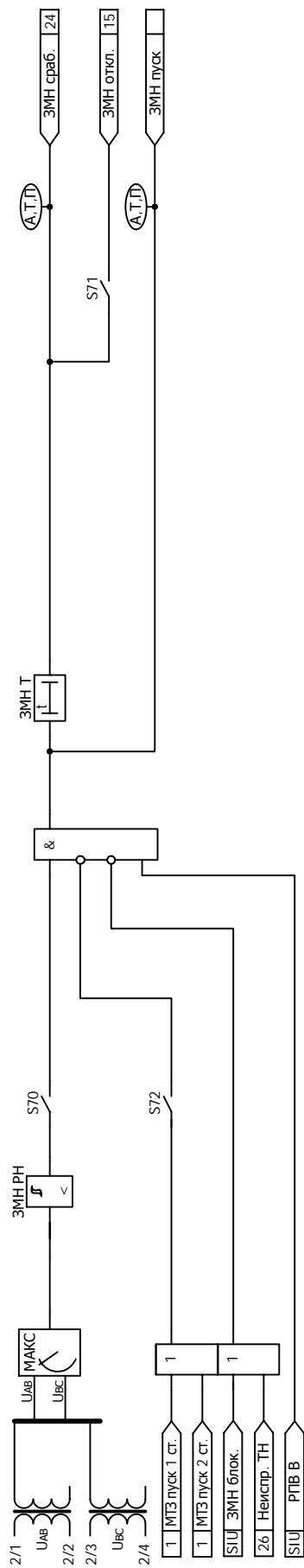


Рисунок Б.6 - Функциональная схема алгоритма защиты минимального напряжения

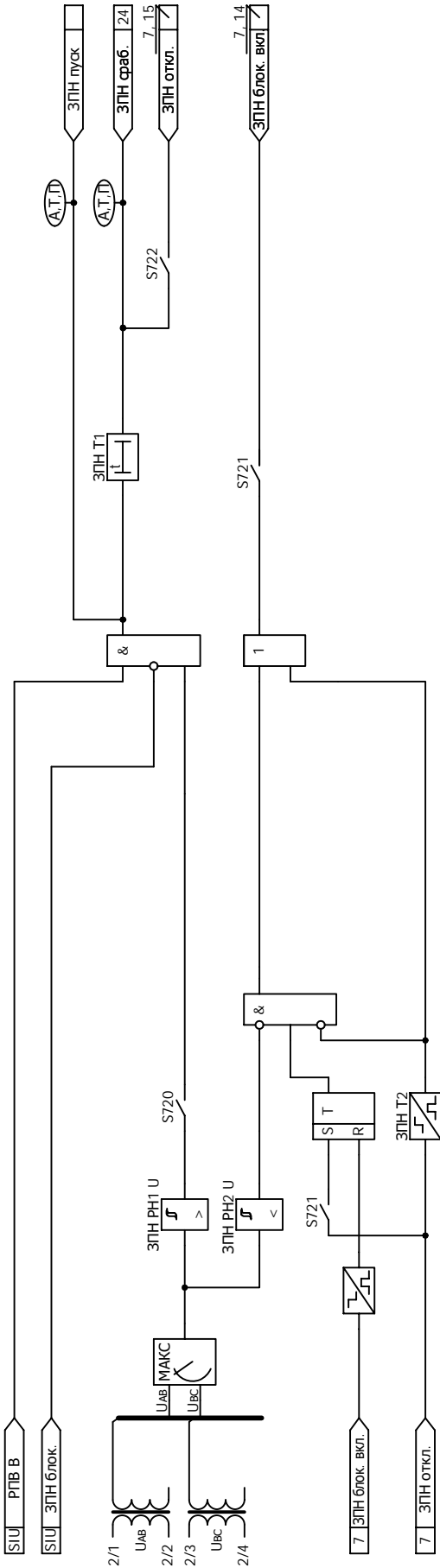


Рисунок Б.7 - Функциональная схема алгоритма защиты от повышения напряжения

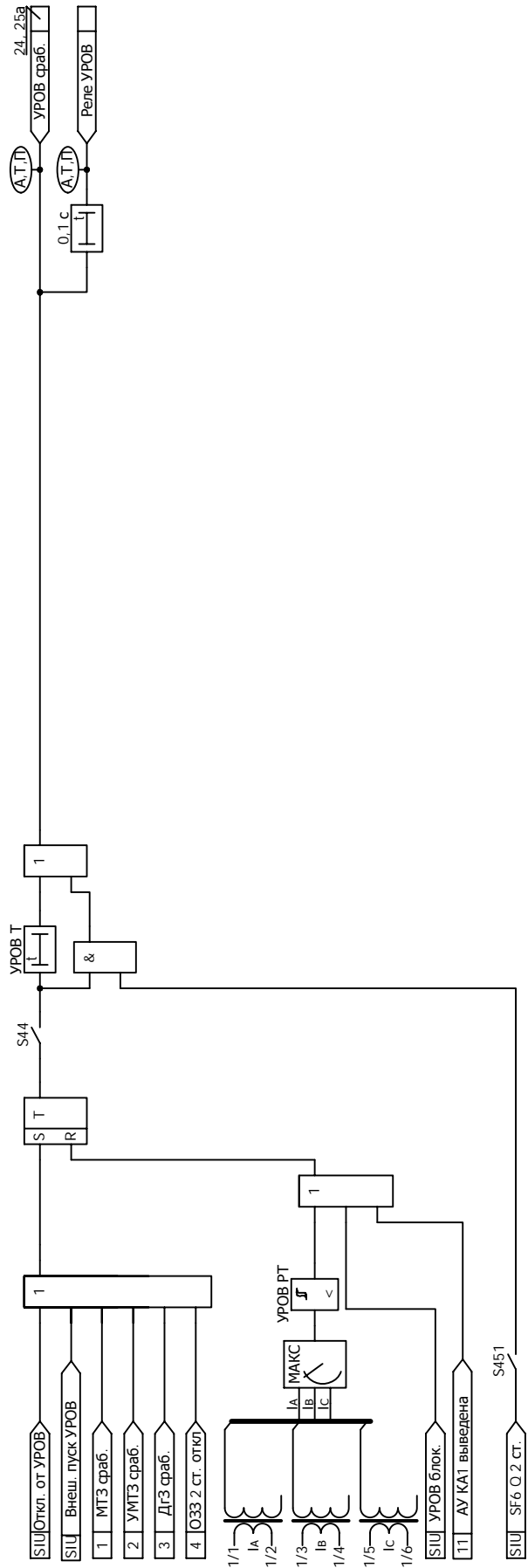


Рисунок Б.8 - Функциональная схема алгоритма резервирования при отказе выключателя

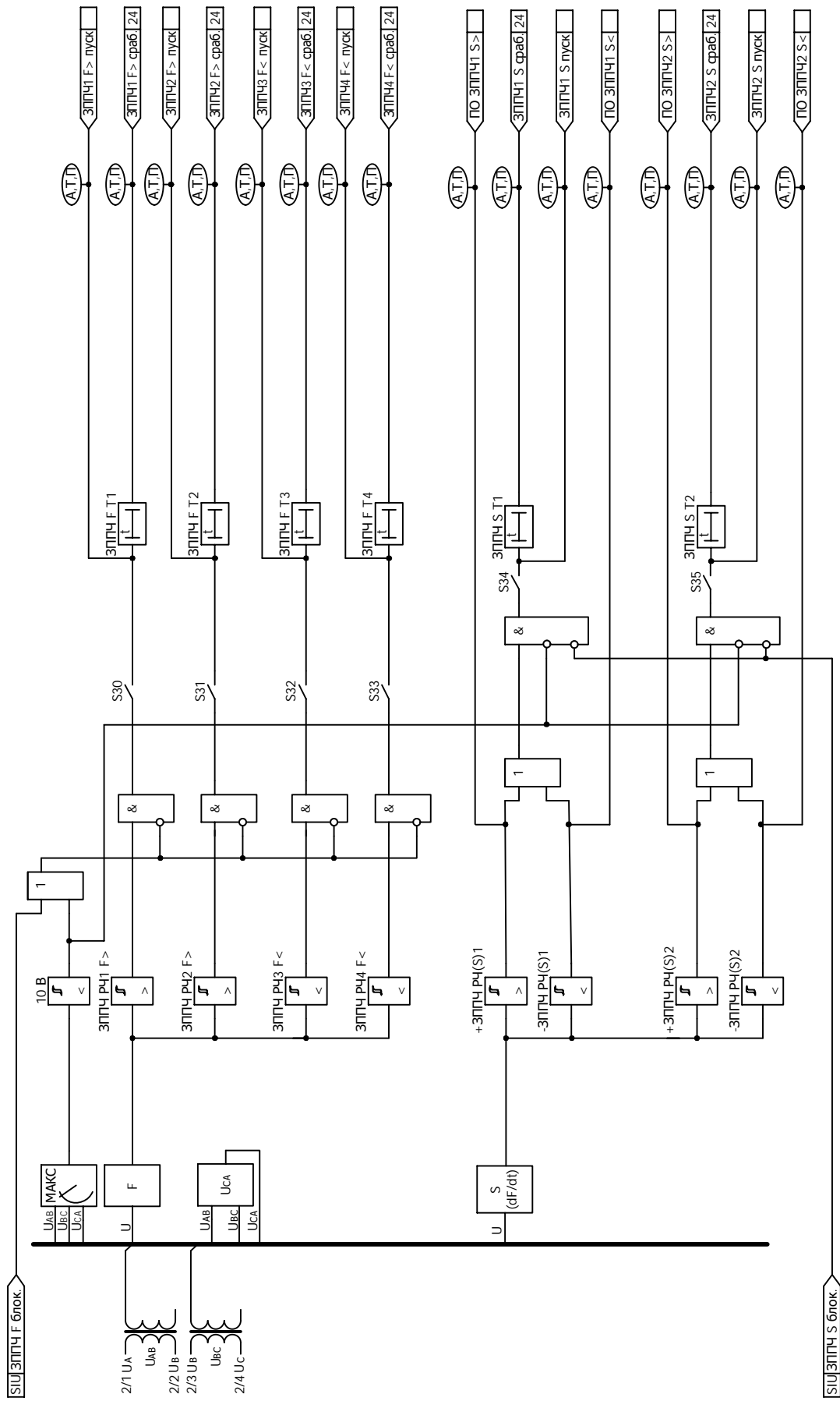


Рисунок Б.9 - Функциональная схема алгоритма защиты от повышения/понижения частоты

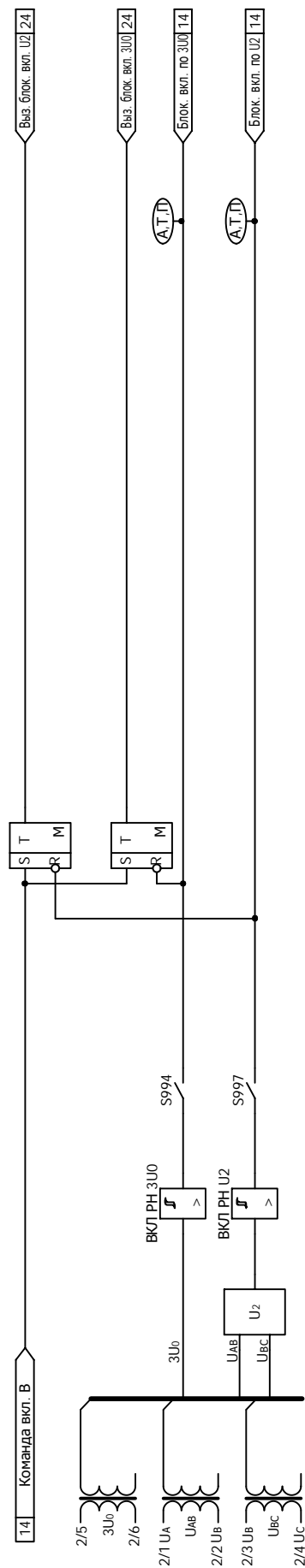


Рисунок Б.10 - Функциональная схема алгоритма блокировки включения по напряжениям

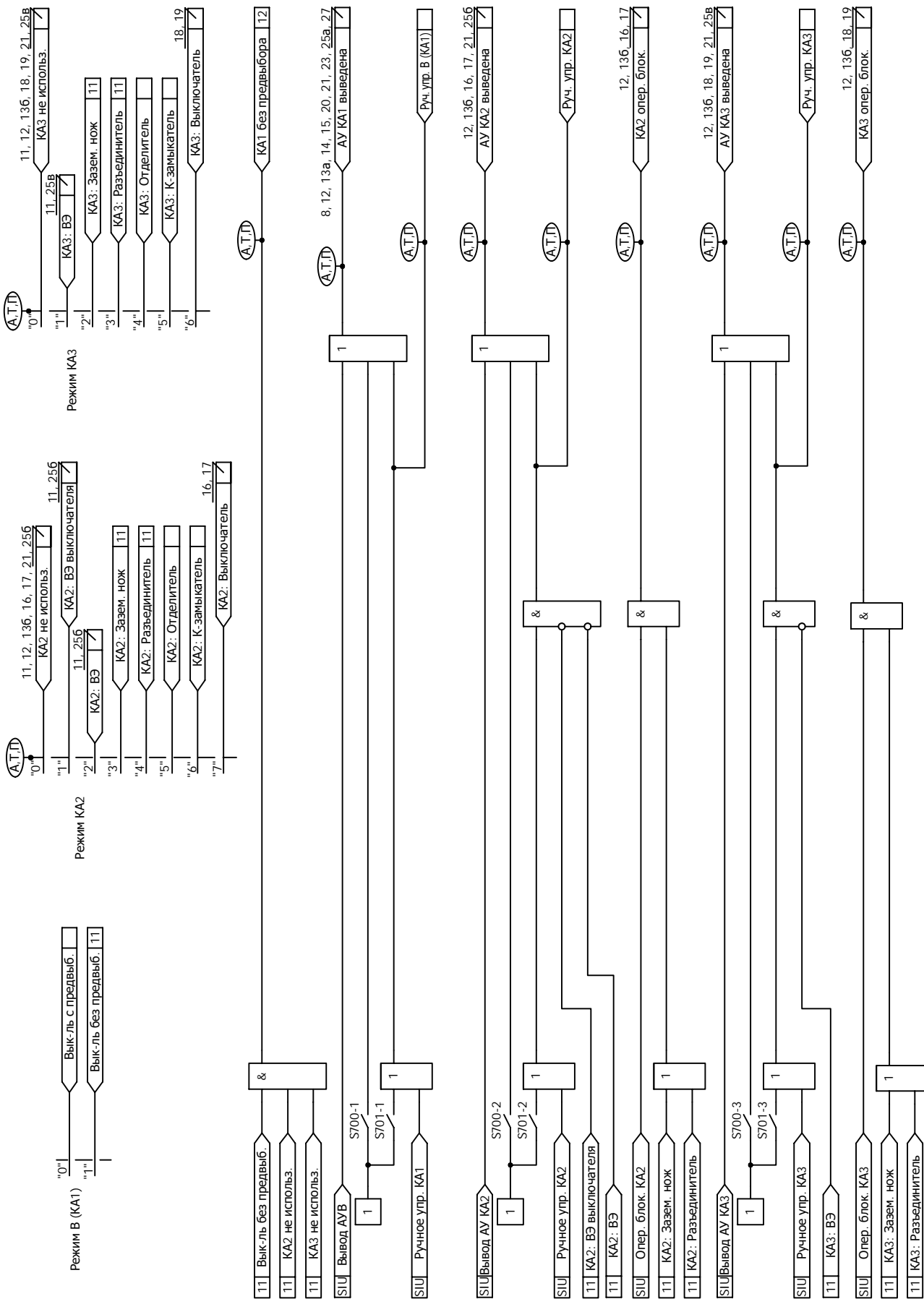


Рисунок Б.11 - Функциональная схема алгоритма настройки режимов работы КА

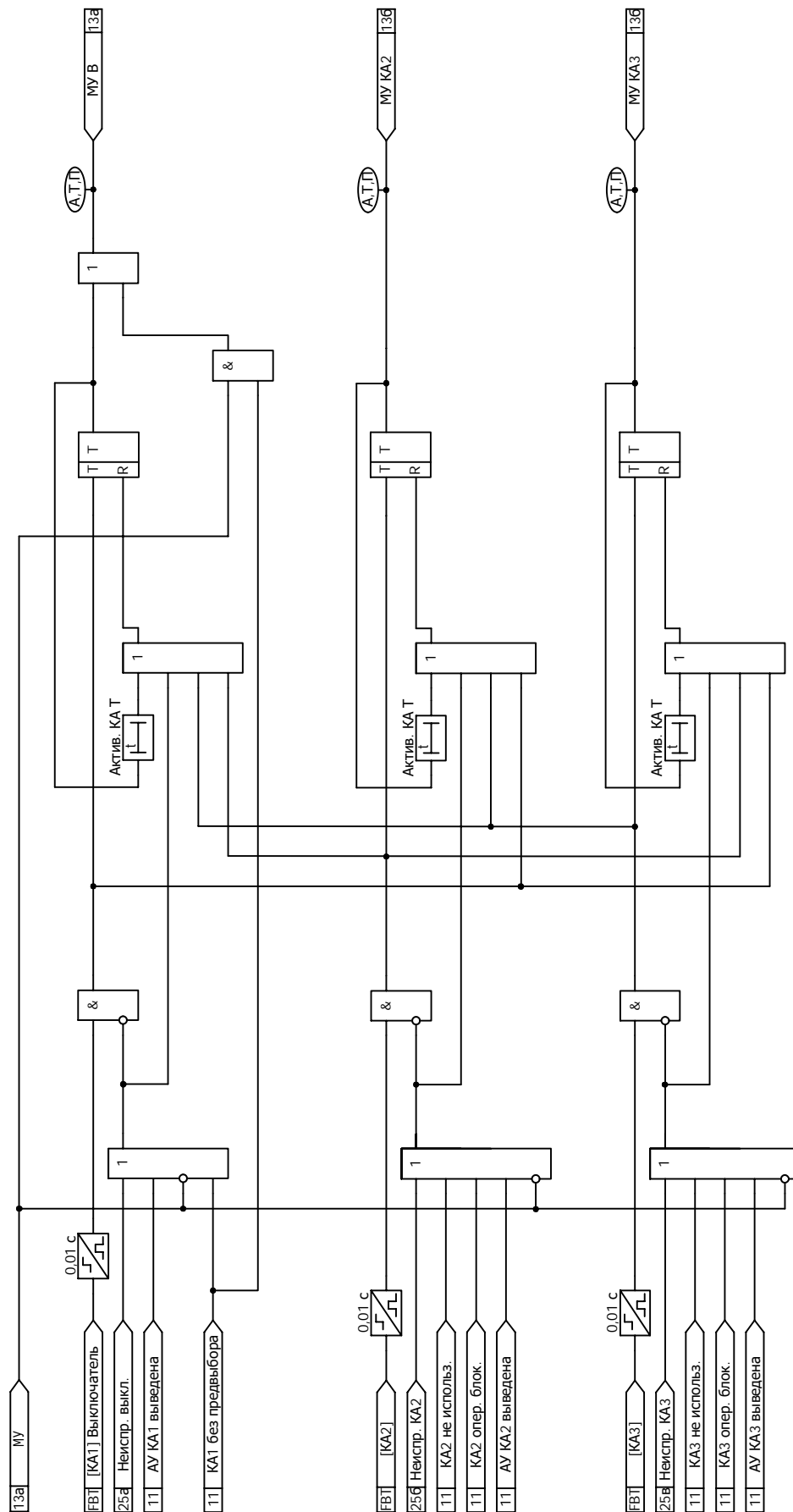


Рисунок Б.12 - Функциональная схема алгоритма выбора коммутационных аппаратов в режиме МУ

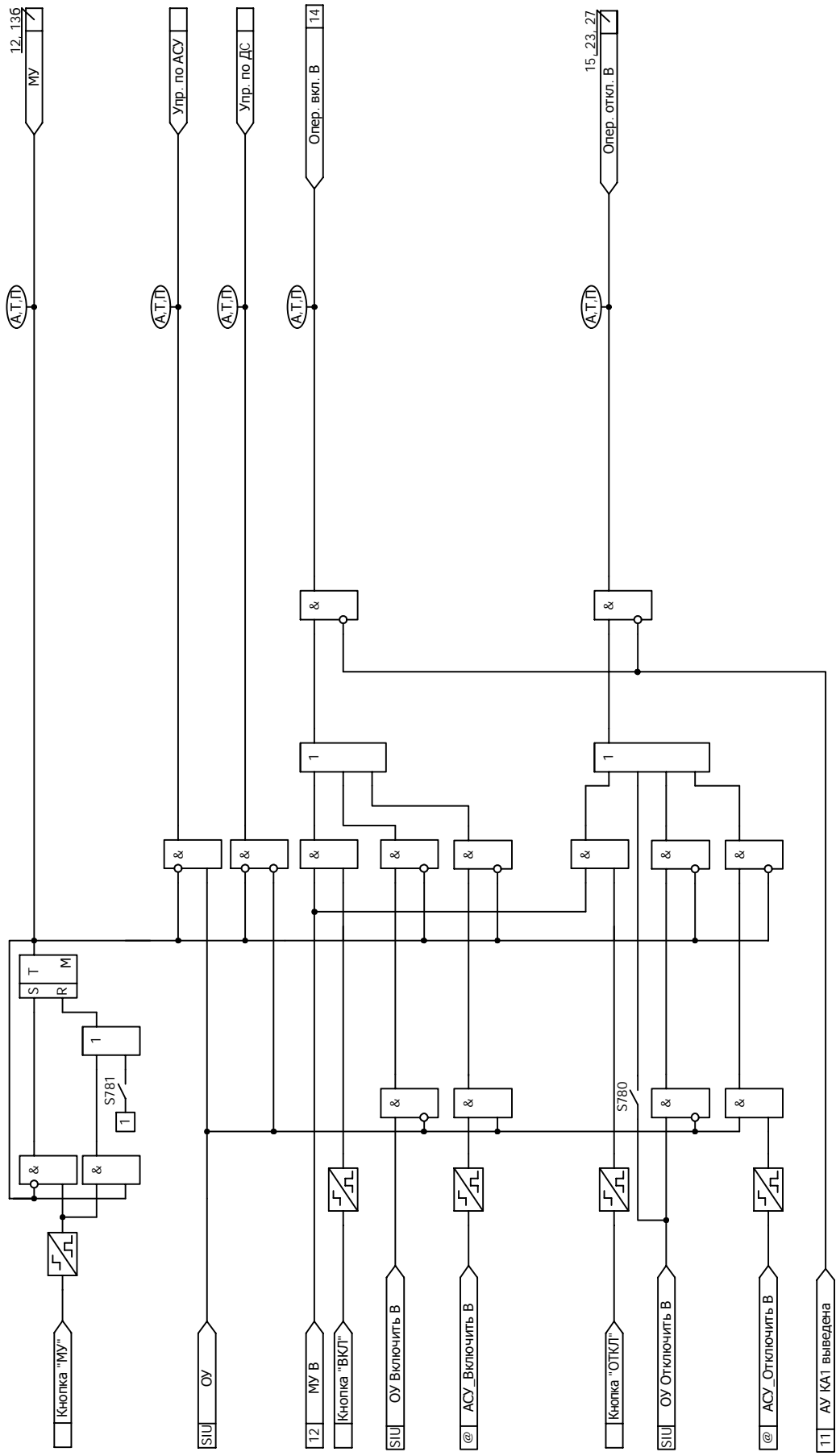


Рисунок Б.13 (лист 1 из 2) а) - Функциональная схема алгоритма формирования команд оперативного управления выключателем

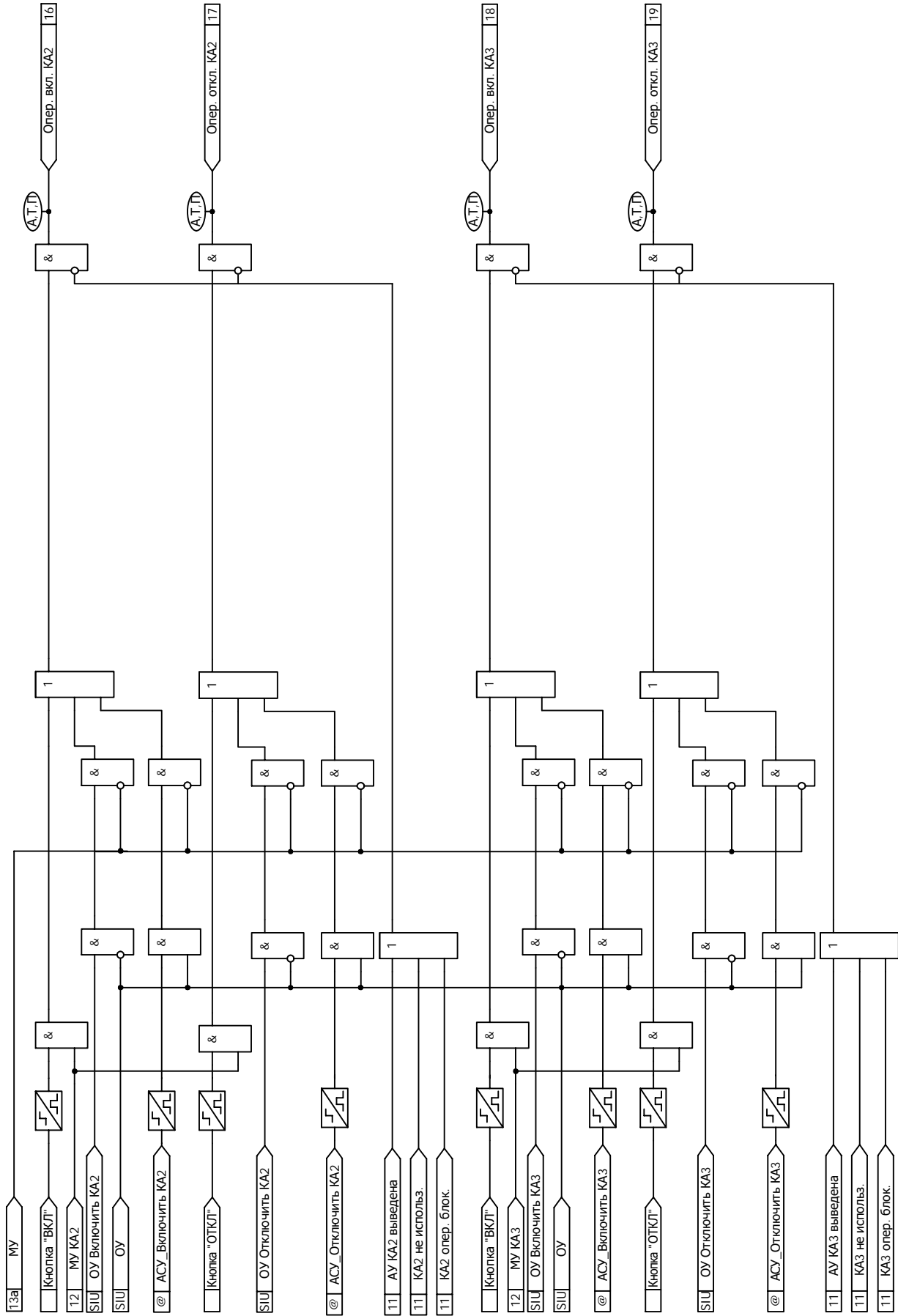


Рисунок Б.13 (лист 2 из 2) б) - Функциональная схема алгоритма формирования команд оперативного управления коммутационными аппаратами

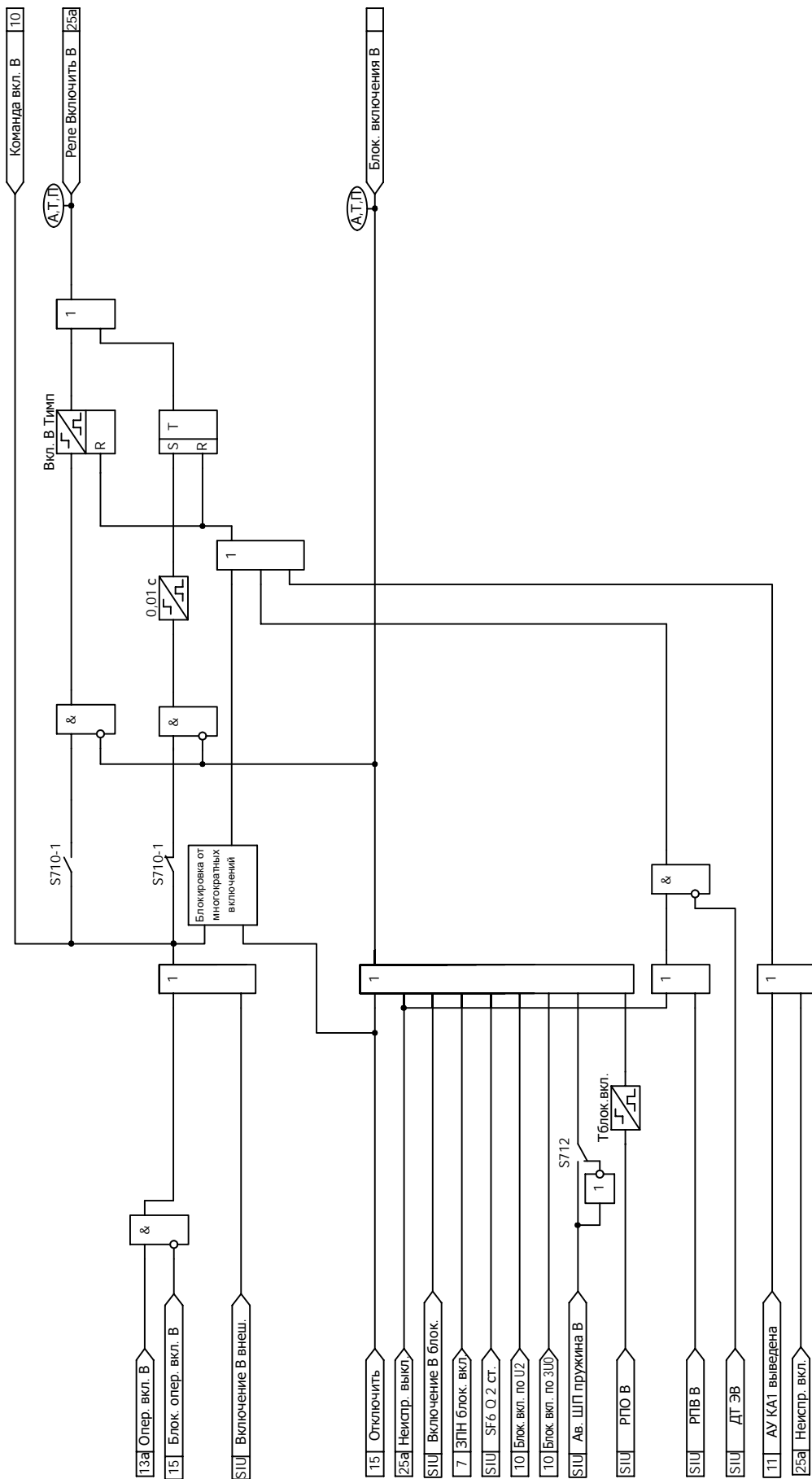


Рисунок Б.14 - Функциональная схема алгоритма управления выключателем - включение

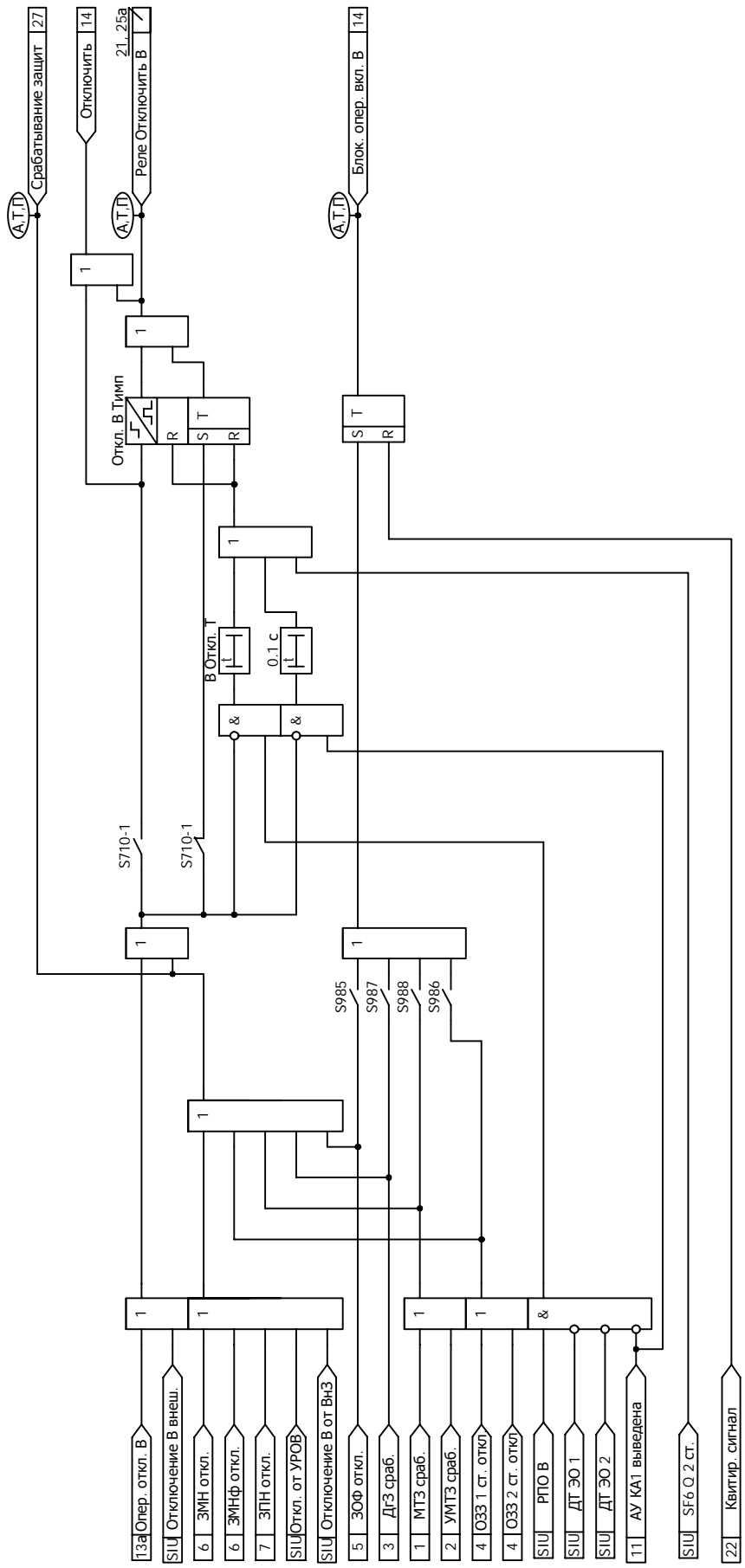


Рисунок Б.15 - Функциональная схема алгоритма управления выключателем - отключение

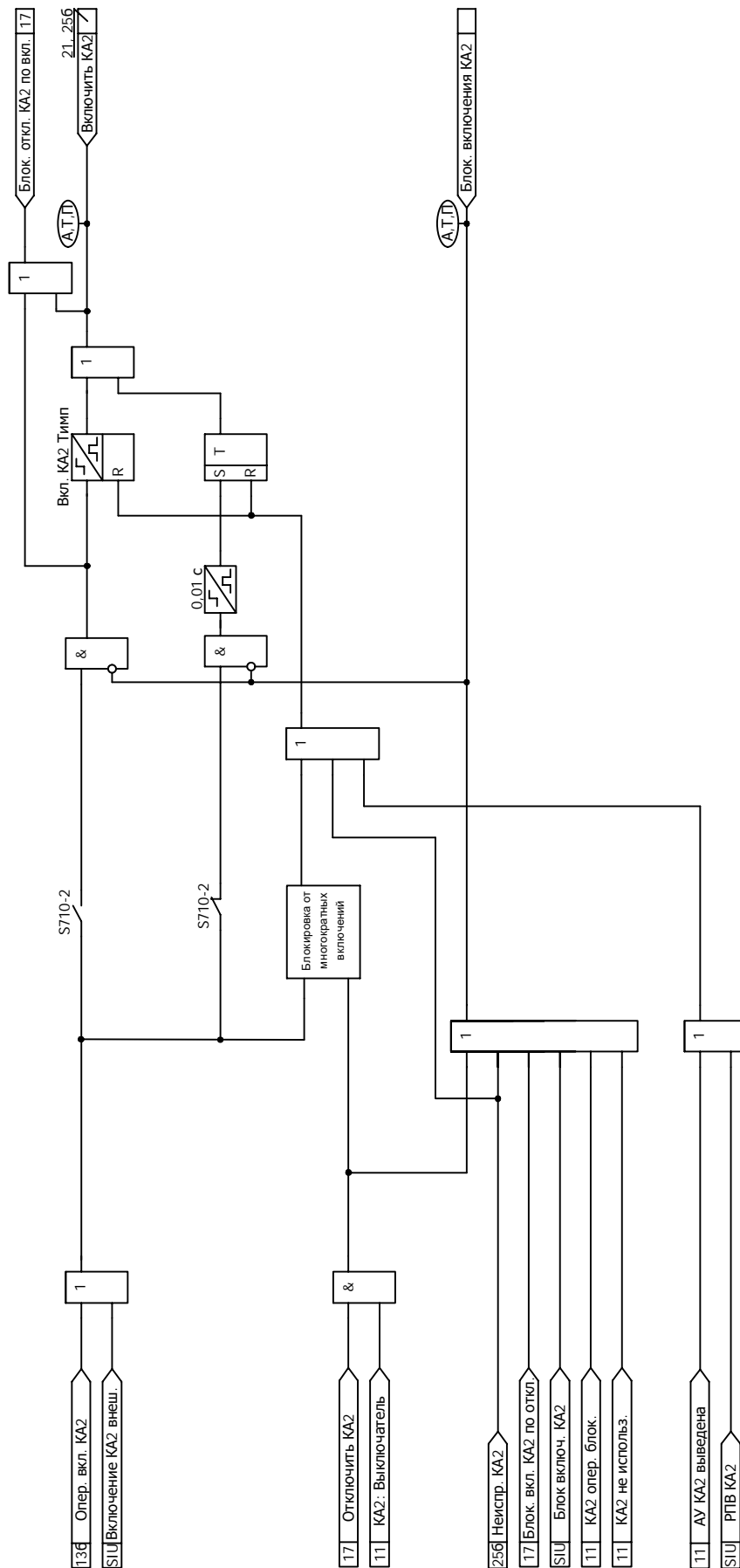


Рисунок Б.1.6 - Функциональная схема алгоритма включения КА2

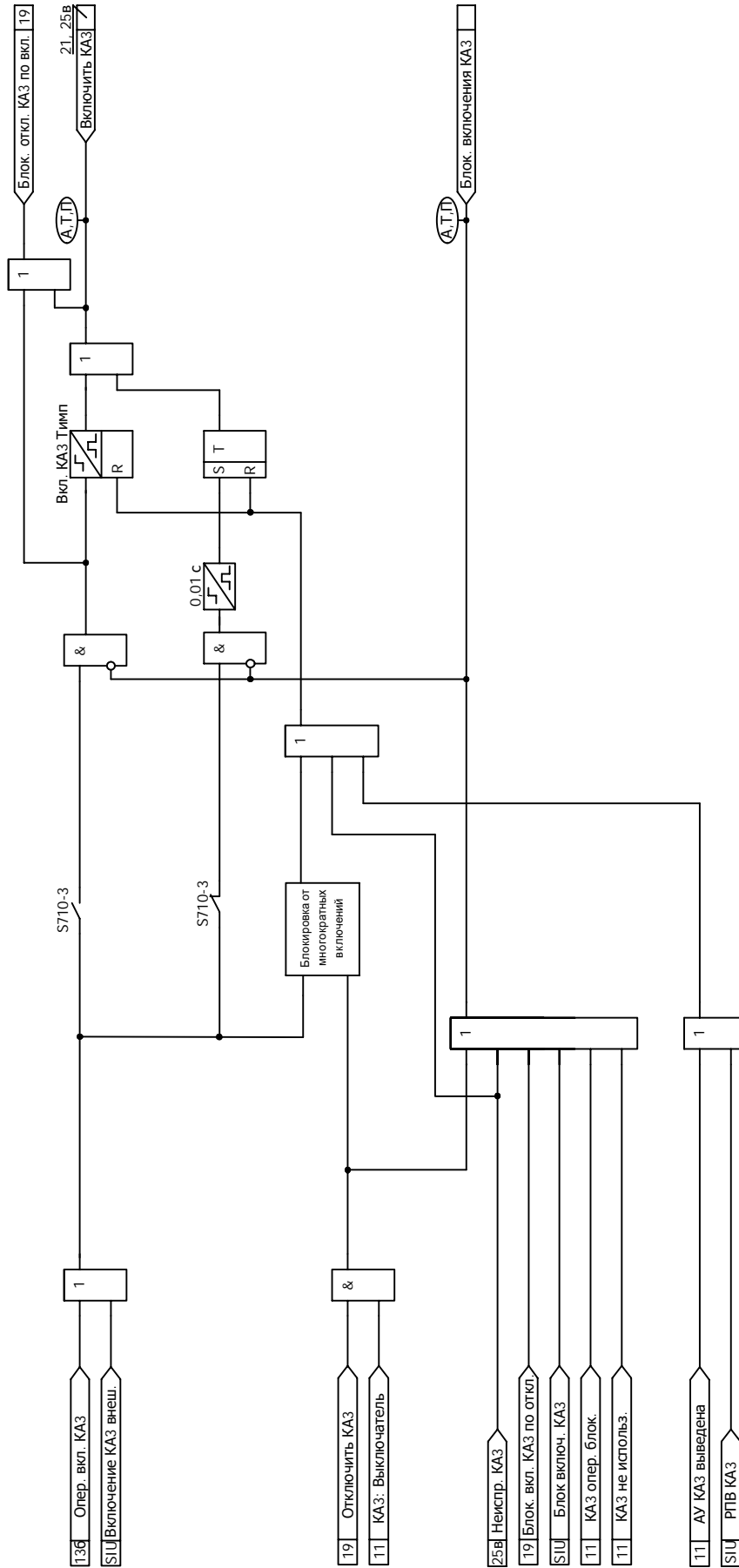


Рисунок Б.18 - Функциональная схема алгоритма включения КАЗ

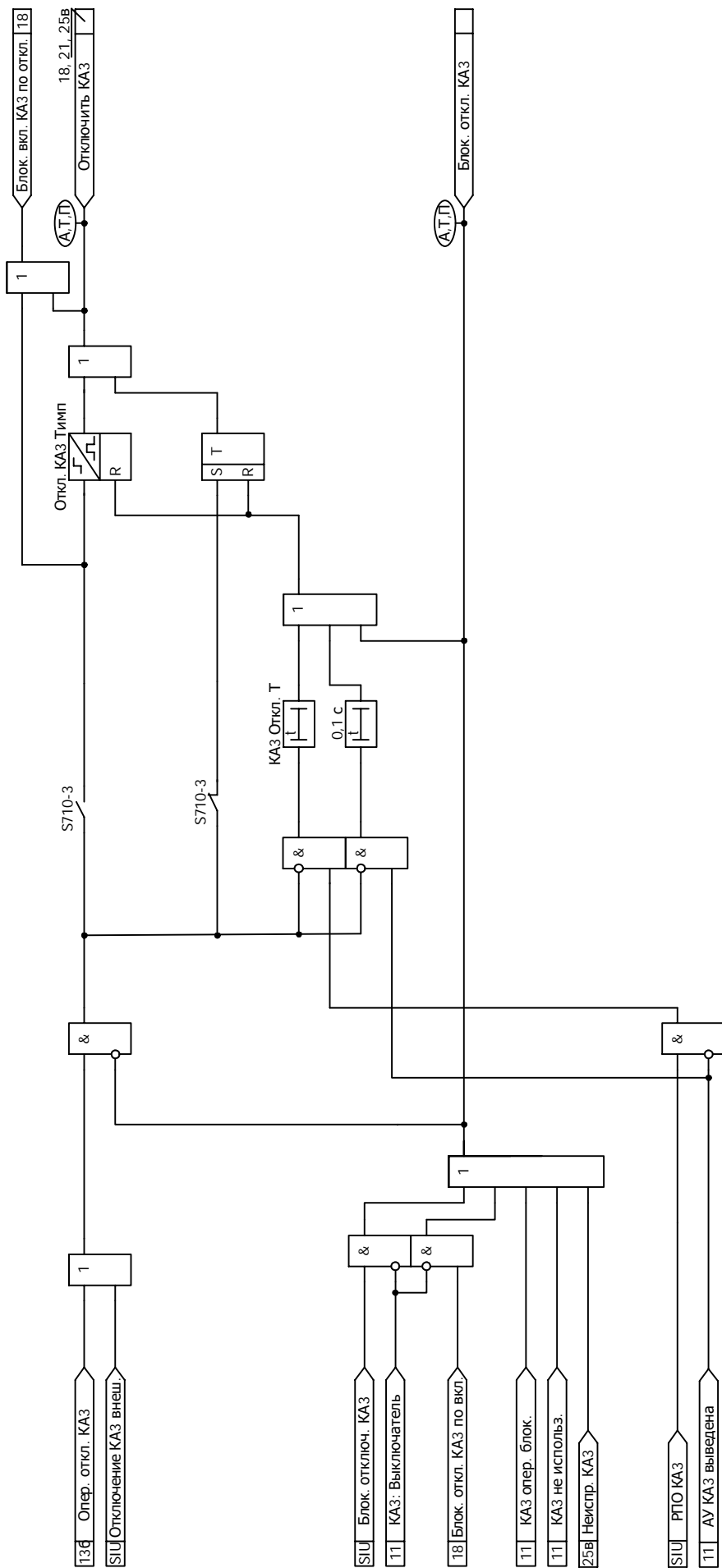


Рисунок Б.19 - Функциональная схема алгоритма отключения КАЗ

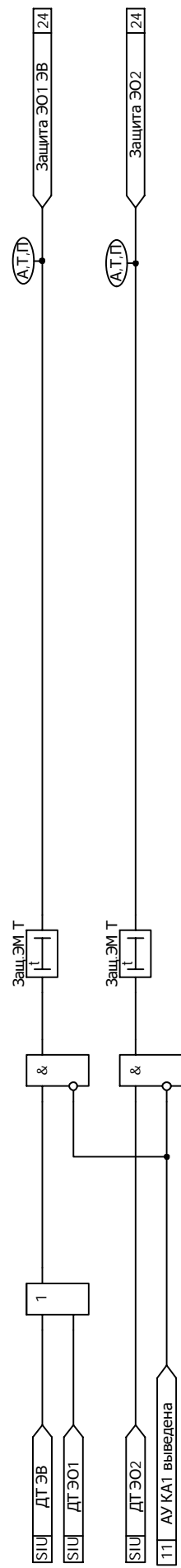


Рисунок Б.20 - Функциональная схема алгоритма защиты электромагнитов управления

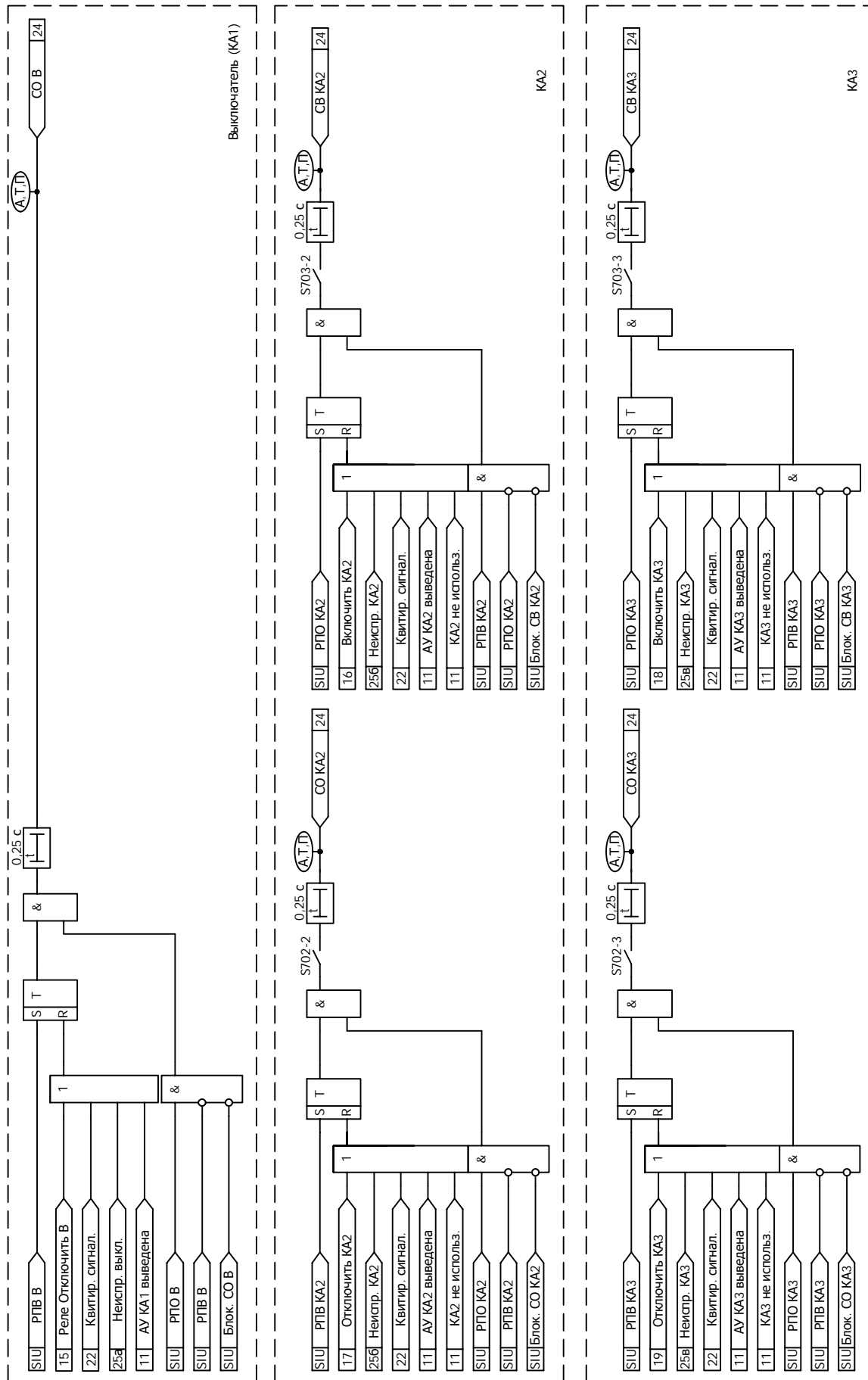


Рисунок Б.21 - Функциональная схема алгоритма обнаружения самопроизвольного изменения положения коммутационных аппаратов



Рисунок Б.22 - Функциональная схема алгоритма квитирования сигнализации

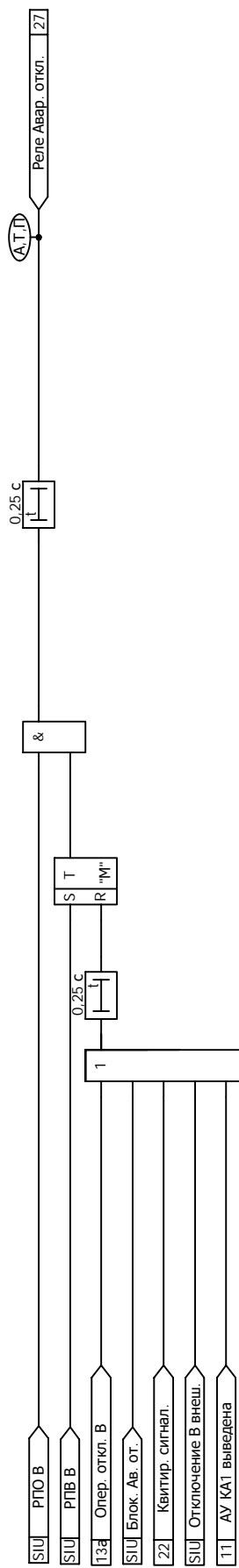


Рисунок Б.23 - Функциональная схема алгоритма сигнализации аварийного отключения

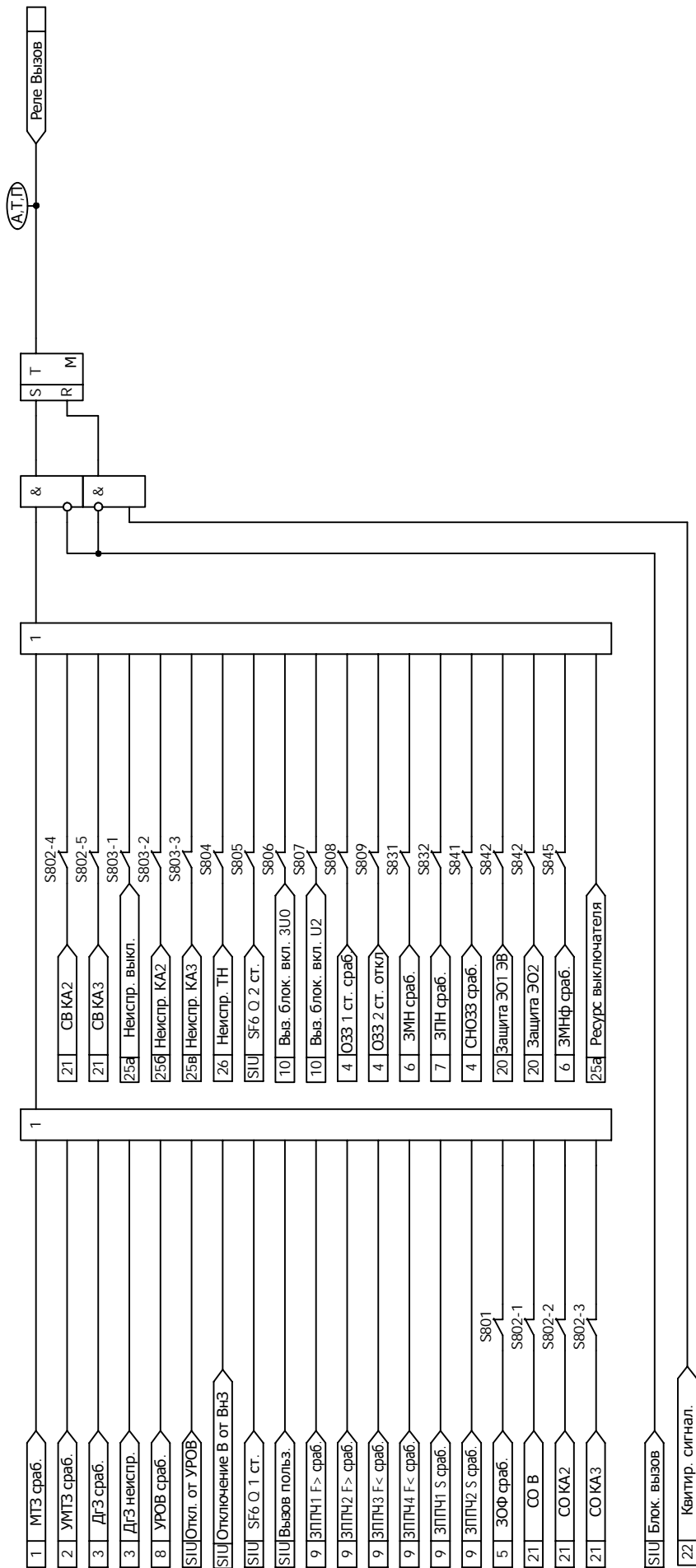


Рисунок Б.24 - Функциональная схема алгоритма вызова

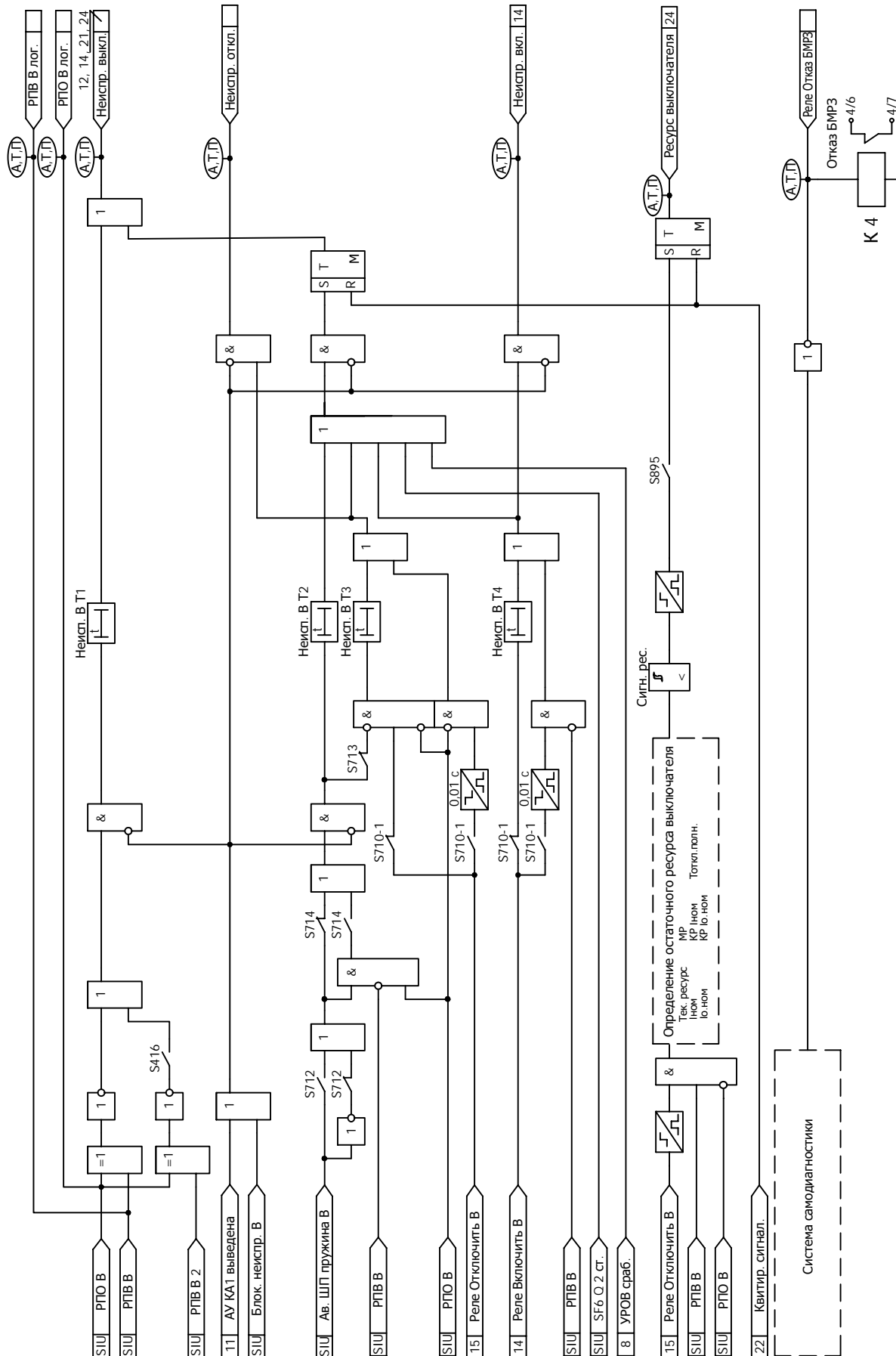


Рисунок Б.25 (лист 1 из 3) а) - Функциональная схема алгоритма диагностики выключателя

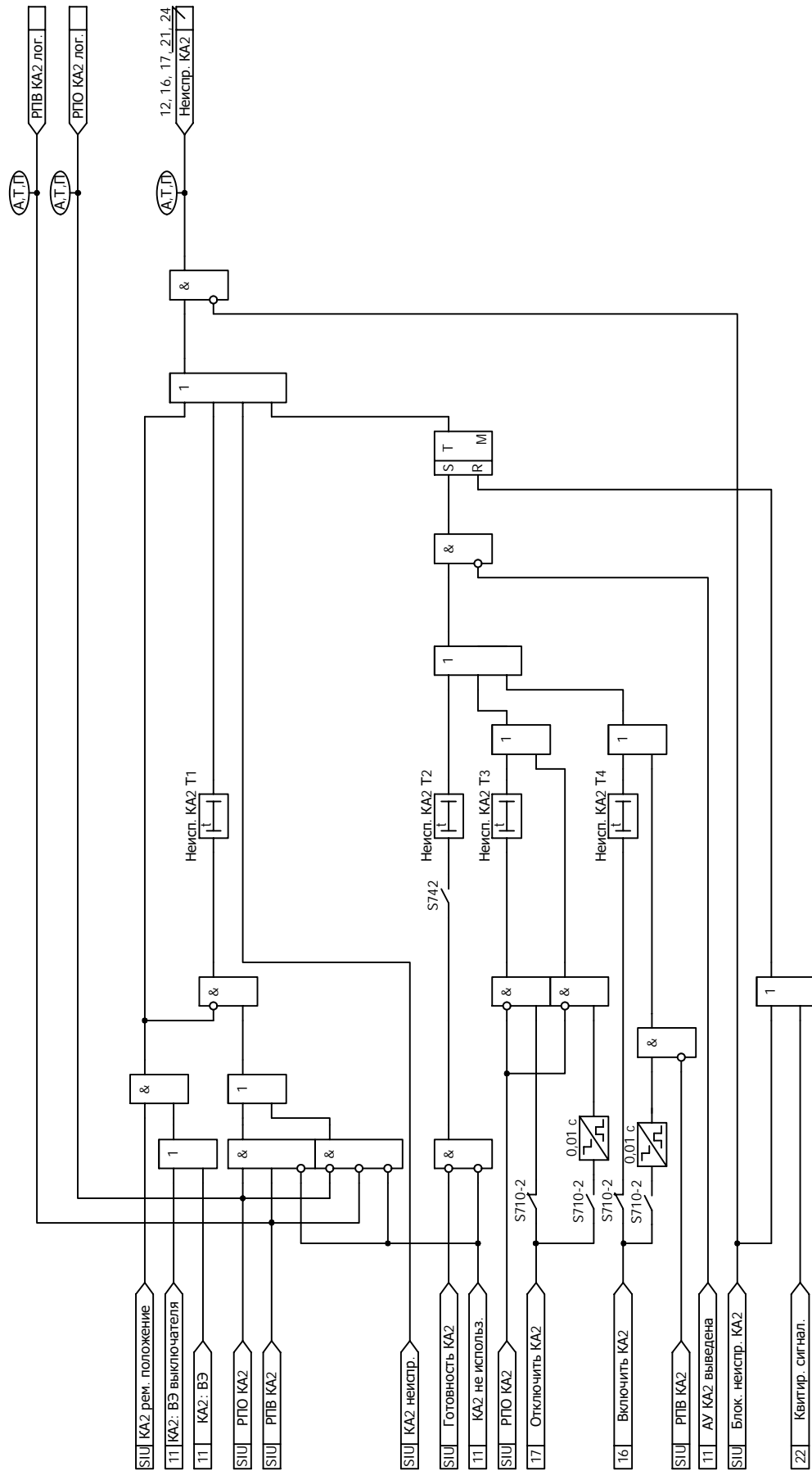


Рисунок Б.25 (лист 2 из 3) б) - Функциональная схема алгоритма диагностики KA2

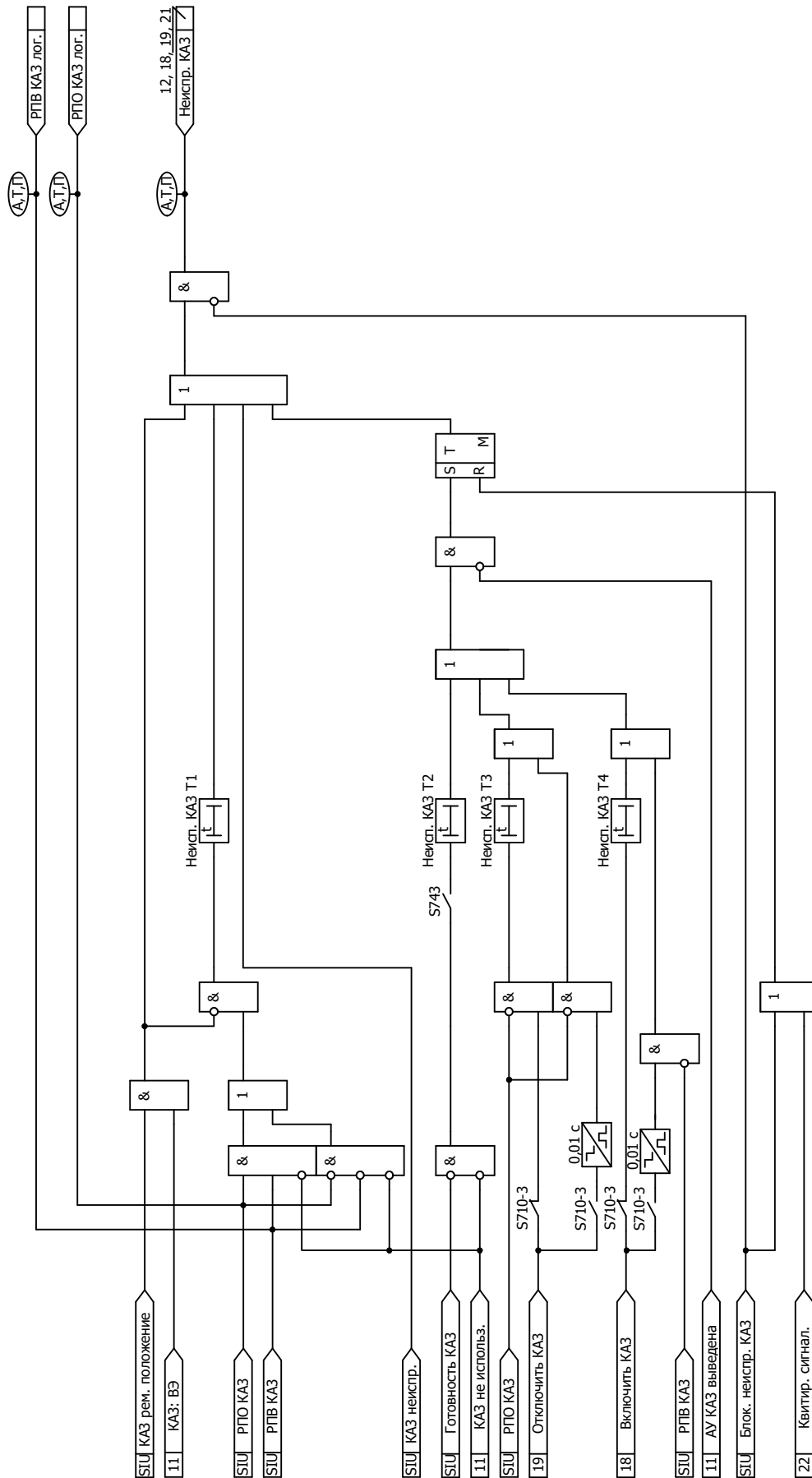


Рисунок Б.25 (лист 3 из 3) в) - Функциональная схема алгоритма диагностики КАЗ

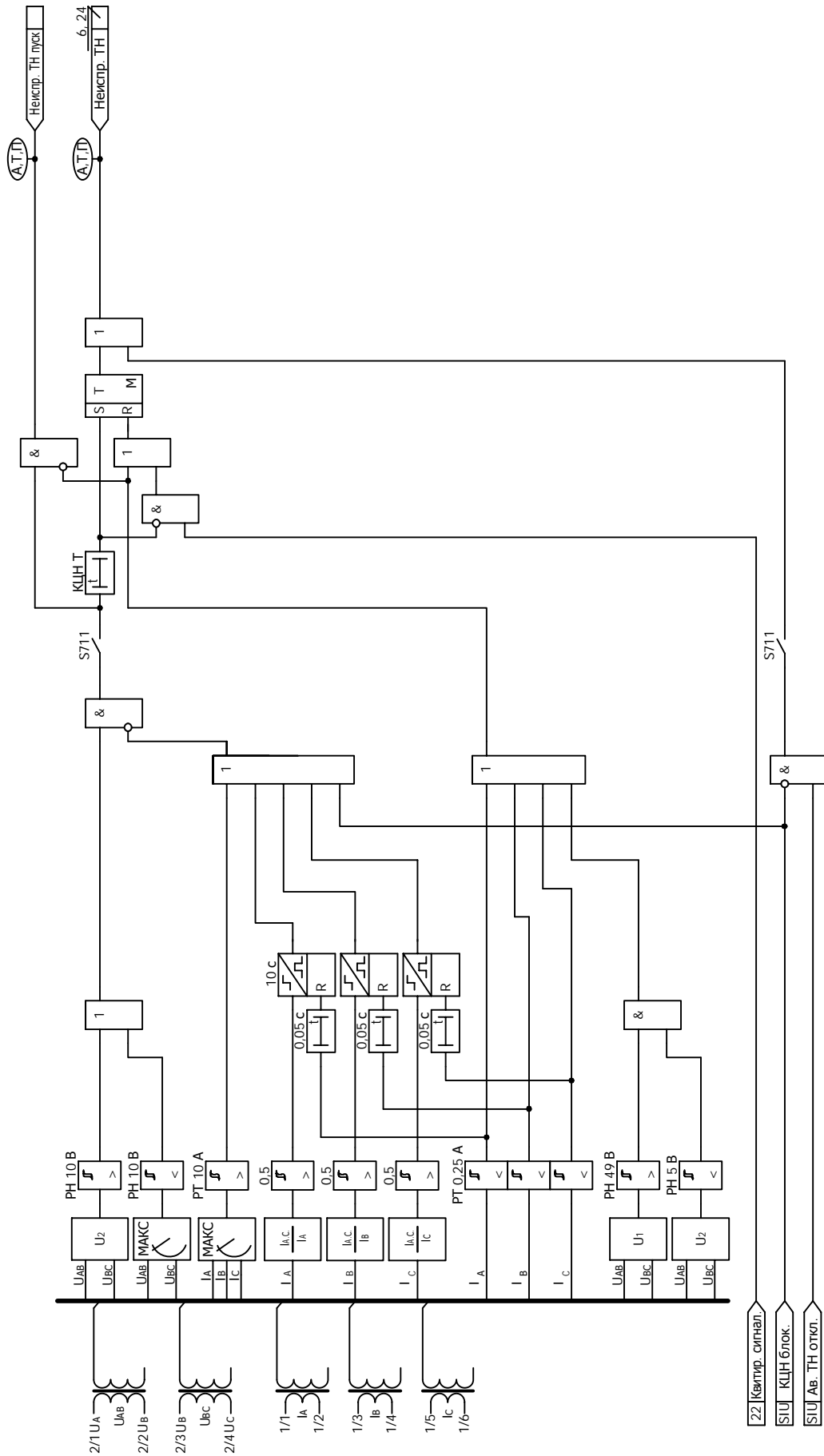


Рисунок Б.26 - Функциональная схема алгоритма контроля цепей измерительного трансформатора напряжения

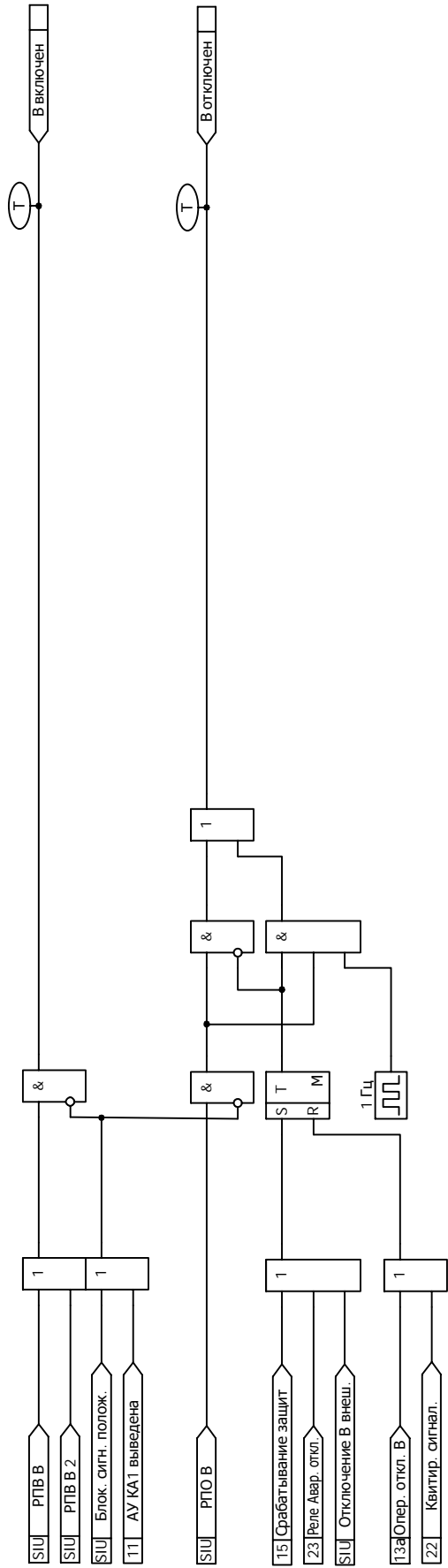


Рисунок Б.27 - Функциональная схема алгоритма сигнализации положения выключателя

Приложение В
(обязательное)
Дополнительные элементы схем ПМК

В.1 В блоке реализован набор дополнительных элементов, предназначенных для построения функций защит и автоматики в составе ПМК.

В.2 Дополнительные пусковые органы

В.2.1 В блоке реализован набор дополнительных пусковых органов (в соответствии с рисунком В.1).

В.2.2 Сигналы срабатывания дополнительных пусковых органов функциональных схем БФПО, доступные для использования при создании схем ПМК, в таблице назначений блока, а также для передачи в АСУ, приведены в таблице В.1.

Таблица В.1 - Дополнительные пусковые органы

Наименование сигнала		Сигнал доступен для использования в			Функция сигнала
		АСУ	таблице назначений	схемах ПМК	
1	ПО МАКС РТ1	+	+	+	Сигналы срабатывания дополнительных пусковых органов
2	ПО МАКС РТ2	+	+	+	
3	ПО МИН РТ	+	+	+	
4	ПО МАКС РТ I2	+	+	+	
5	ПО МАКС РТ 3I0	+	+	+	
6	ПО МАКС РТ 3I0p	+	+	+	
7	ПО МАКС РН	+	+	+	
8	ПО МИН РН1	+	+	+	
9	ПО МИН РН2	+	+	+	
10	ПО МАКС РН U2	+	+	+	
11	ПО МАКС РН 3U0	+	+	+	

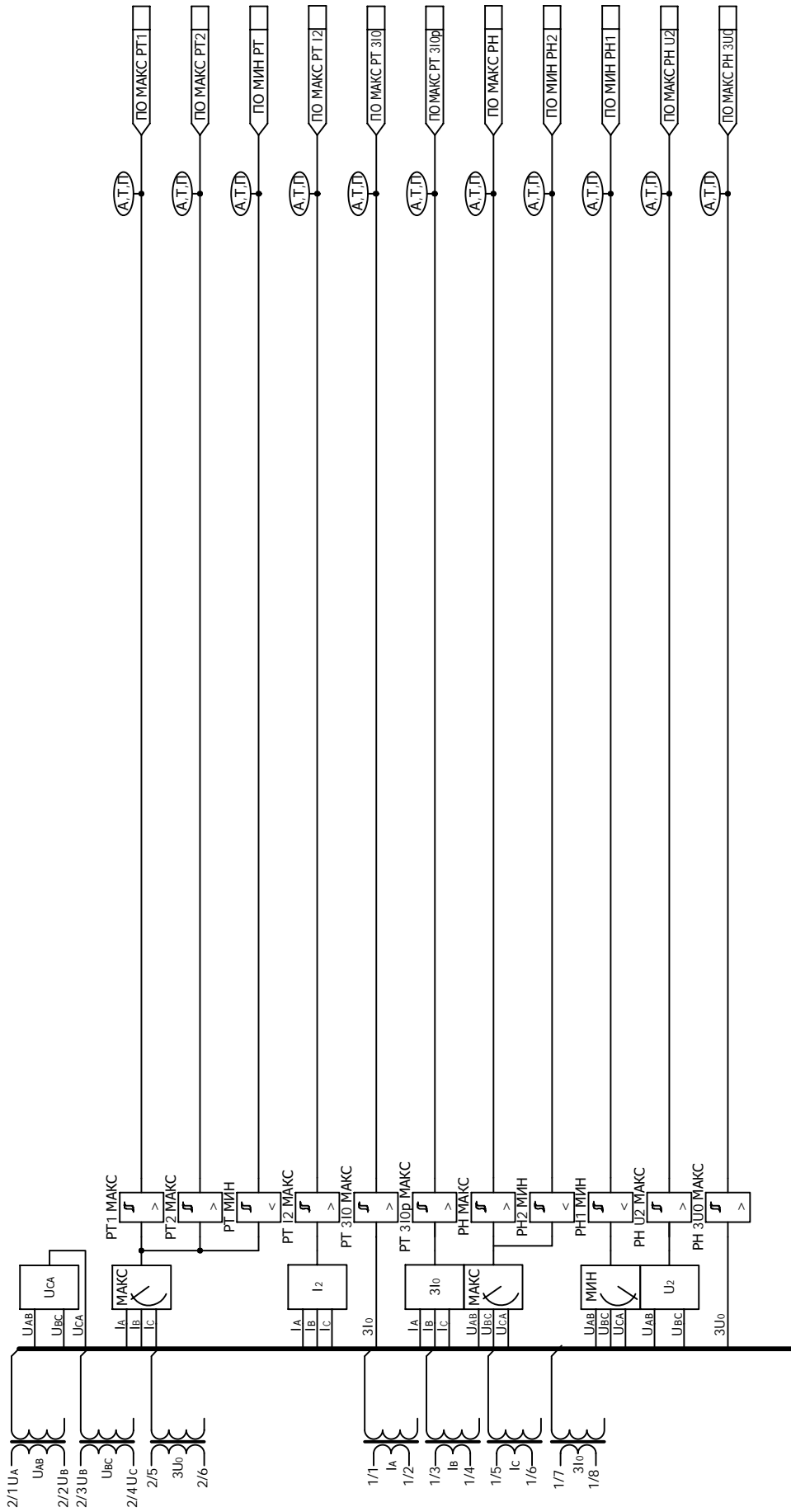


Рисунок В.1 - Функциональная схема алгоритма дополнительных пусковых органов

В.2.3 Параметры уставок дополнительных пусковых органов приведены в таблице В.2.

В.2.4 Параметры уставок приведены во вторичных значениях.

В.2.5 Уставки дополнительных пусковых органов могут быть использованы для передачи в АСУ.

Таблица В.2 - Уставки защит и автоматики

Уставка		Диапазон	Дискретность	Коэффициент возврата
1	РТ1 МАКС	От 0,25 до 250,00 А	0,01 А	0,95 - 0,98
2	РТ2 МАКС			
3	РТ МИН			0,95 - 0,98
4	РТ I2 МАКС			
5	РТ 3I0p МАКС			
6	РТ 3I0 МАКС	От 0,004 до 4,000 А	0,001 А	0,95 - 0,98
7	РН МАКС	От 2 до 260 В	1 В	
8	РН1 МИН			
9	РН2 МИН			
10	РН U2 МАКС			
11	РН 3U0 МАКС			0,95 - 0,98

В.3 Дополнительные уставки по времени

В.3.1 Параметры дополнительных уставок по времени приведены в таблице В.3.

В.3.2 Дополнительные уставки по времени могут быть использованы для передачи в АСУ.

Таблица В.3 - Уставки по времени

Уставка		Диапазон	Дискретность
1	ТА01	От 0,00 до 600,00 с	0,01 с
2	ТА02		
3	ТА03		
4	ТА04		
5	ТА05		
6	ТА06		
7	ТА07		
8	ТА08		
9	ТА09		
10	ТА10		

В.4 Дополнительные длительные уставки по времени

В.4.1 Параметры дополнительных длительных уставок по времени приведены в таблице В.4. Уставки могут задаваться в секундах или в минутах по выбору.

В.4.2 Дополнительные уставки по времени могут быть использованы для передачи в АСУ.

Таблица В.4 - Длительные уставки по времени

Уставка		Диапазон	Дискретность
1	TL01	От 1 до 60000 с (мин)	1 с (мин)
2	TL02		
3	TL03		

В.5 Дополнительные программные ключи

В.5.1 Дополнительные программные ключи приведены в таблице В.5.

В.5.2 Дополнительные программные ключи могут быть использованы для передачи в АСУ.

Таблица В.5 - Программные ключи

Функция		Обозначение ключа
1	Дополнительный ключ 01	SA01
2	Дополнительный ключ 02	SA02
3	Дополнительный ключ 03	SA03
4	Дополнительный ключ 04	SA04
5	Дополнительный ключ 05	SA05
6	Дополнительный ключ 06	SA06
7	Дополнительный ключ 07	SA07
8	Дополнительный ключ 08	SA08
9	Дополнительный ключ 09	SA09
10	Дополнительный ключ 10	SA10

Приложение Г
(обязательное)
Адресация параметров в АСУ

Г.1 Протоколы информационного обмена согласно ГОСТ Р МЭК 60870-5-101-2006 и ГОСТ Р МЭК 60870-5-104-2004

Г.1.1 Перечень параметров, доступных для передачи в АСУ по протоколам информационного обмена согласно ГОСТ Р МЭК 60870-5-101-2006 и ГОСТ Р МЭК 60870-5-104-2004, а также порядок адресации этих параметров приведены в таблице Г.1.

Настройка протоколов информационного обмена осуществляется в программном комплексе "Конфигуратор - МТ".

Г.1.2 Описание возможностей блока при подключении к АСУ содержится в руководстве по эксплуатации ДИВГ.648228.097 РЭ.

Таблица Г.1 - Адресация параметров в протоколах информационного обмена согласно ГОСТ Р МЭК 60870-5-101-2006 и ГОСТ Р МЭК 60870-5-104-2004

Наименование группы параметров в программном комплексе "Конфигуратор - МТ"	Диапазон доступных адресов ¹⁾	Параметры для передачи
Входные дискретные сигналы	1 - 127	Все дискретные входы из таблицы 3
Двухэлементная информация	129 - 255	Все дискретные входы из таблицы 3
		Выходные сигналы функциональных схем БФПО, приведенные в таблице 9
		Выходные сигналы функциональных схем ПМК
Выходные дискретные сигналы	257 - 383	Все дискретные выходы из таблицы 4
Служебные дискретные сигналы	385 - 511	Все дискретные входы из таблицы 3
		Выходные сигналы функциональных схем БФПО, приведенные в таблице 9
		Выходные сигналы функциональных схем ПМК
Входные аналоговые сигналы ²⁾	513 - 639	Все параметры из п. 4.4.1.1
Расчётные аналоговые сигналы ²⁾	641 - 767	Все параметры из п. 4.4.1.1
Одиночные события релейной защиты	769 - 895	Выходные сигналы функциональных схем БФПО, приведенные в таблице 9
		Выходные сигналы функциональных схем ПМК
Накопительная информация	897 - 1023	Все параметры из таблицы 11
Самодиагностика блока	1153 - 1279	Все параметры из таблицы 13
Телеуправление	1281 - 1407	Все входные сигналы АСУ из таблицы 7

Продолжение таблицы Г.1

Наименование группы параметров в программном комплексе "Конфигуратор - МТ"	Диапазон доступных адресов ¹⁾	Параметры для передачи
Уставки аналоговые	1409 - 1535	Все уставки из таблицы 5, за исключением целочисленных
Уставки временные	1537 - 1663	Все уставки из таблицы 6
Уставки ключи	1665 - 1791	Все программные ключи из таблицы Б.1
Уставки целочисленные	1793 - 1919	Целочисленные уставки из таблицы 5
Уставки коэффициенты трансформации ³⁾	1921	Коэффициент трансформации трансформатора тока (входы I _A , I _B , I _C)
	1922	Коэффициент трансформации трансформатора тока (вход 3I ₀)
	1923	Коэффициент трансформации трансформатора напряжения (входы U _{AB} , U _{BC})
	1924	Коэффициент трансформации трансформатора напряжения (вход 3U ₀)
Работа устройств защиты	2179	Выходной сигнал "Срабатывание защит" ⁴⁾
<p>¹⁾ Адресация внутри группы должна начинаться с минимально возможного адреса и не должна содержать пустых мест. Порядок следования параметров в группе произвольный.</p> <p>²⁾ Могут передаваться как первичные, так и вторичные значения величин.</p> <p>³⁾ Параметры коэффициенты трансформации имеют фиксированную заводскую адресацию и обязательны для передачи в АСУ.</p> <p>⁴⁾ Приложение Б, рисунок Б.15.</p> <p>Примечание - Дополнительно для передачи могут быть использованы все параметры из приложения В.</p>		

Г.2 Протоколы информационного обмена MODBUS-RTU и MODBUS-TCP

Г.2.1 Перечень параметров, доступных для передачи в АСУ по протоколам информационного обмена MODBUS-RTU и MODBUS-TCP, а также порядок адресации этих параметров приведены в таблице Г.2.

Настройка протоколов информационного обмена осуществляется в программном комплексе "Конфигуратор - МТ".

Таблица Г.2 - Адресация параметров в протоколах информационного обмена
MODBUS-RTU и MODBUS-TCP

Наименование группы параметров в программном комплексе "Конфигуратор - МТ"	Диапазон доступных адресов ¹⁾	Параметры для передачи
Дискретные входы (Discrete Inputs)	1 - 535	Все дискретные входы из таблицы 3
		Выходные сигналы функциональных схем БФПО, приведенные в таблице 9
		Выходные сигналы функциональных схем ПМК
		Все дискретные выходы из таблицы 4
Битовые сигналы (Coils)	1 - 535	Все входные сигналы АСУ из таблицы 7
		Все программные ключи из таблицы Б.1
Входные регистры (Input Registers)	1 - 535	Все параметры из п. 4.4.1.1 ²⁾
		Все параметры из таблицы 11
		Все параметры из таблицы 13
Регистры хранения (Holding Registers) ³⁾	1 - 65528	Все уставки из таблицы 5
		Все уставки из таблицы 6
	65527	Коэффициент трансформации трансформатора тока (входы I _A , I _B , I _C)
	65528	Коэффициент трансформации трансформатора тока (вход 3I ₀)
	65529	Коэффициент трансформации трансформатора напряжения (входы U _{AB} , U _{BC})
65530	Коэффициент трансформации трансформатора напряжения (вход 3U ₀)	
¹⁾ Порядок следования параметров в группе произвольный. ²⁾ Могут передаваться как первичные, так и вторичные значения величин. ³⁾ Коэффициенты трансформации имеют фиксированную заводскую адресацию и обязательны для передачи в АСУ. Примечание - Дополнительно для передачи могут быть использованы все параметры из приложения В.		

Г.3 Протокол информационного обмена согласно ГОСТ Р МЭК 60870-5-103-2005

Г.3.1 Перечень параметров, доступных для передачи в АСУ по протоколу информационного обмена согласно ГОСТ Р МЭК 60870-5-103-2005, а также порядок адресации параметров приведены в таблице Г.3.

Настройка протокола информационного обмена осуществляется в программном комплексе "Конфигуратор - МТ".

Для передачи сигналов, согласно протоколу, необходимо задать соответствие между описаниями сигналов ГОСТ Р МЭК 60870-5-103-2005 и выходными сигналами БФПО, ПМК. В графе "Выходные сигналы БФПО, ПМК" таблицы Г.3 приведены рекомендуемые выходные сигналы БФПО.

Таблица Г.3 - Адресация параметров в протоколе информационного обмена согласно ГОСТ Р МЭК 60870-5-103-2005

GIN	Описание сигнала согласно ГОСТ Р МЭК 60870-5-103-2005	ASDU	GI	FUN	INF	Выходные сигналы БФПО, ПМК
0x0100	Параметры сети					
0x0101	Ток фазы В	3.1	-	128	144	"ТИ: abs(IV)"
0x0102	Ток фазы В	3.2	-	128	145	"ТИ: abs(IV)"
0x0103	Напряжение А-В	3.2	-	128	145	"ТИ: abs(UAB)"
0x0104	Ток фазы В	3.3	-	128	146	"ТИ: abs(IV)"
0x0105	Напряжение А-В	3.3	-	128	146	"ТИ: abs(UAB)"
0x0106	Активная мощность P	3.3	-	128	146	"ТИ: P"
0x0107	Реактивная мощность Q	3.3	-	128	146	"ТИ: Q"
0x0108	Ток нейтрали In	3.4	-	128	147	"ТИ: abs(3I0)"
0x0109	Напряжение нейтрали Ven	3.4	-	128	147	"ТИ: abs(3U0)"
0x010A	Ток фазы А	9	-	128	148	"ТИ: abs(IA)"
0x010B	Ток фазы В	9	-	128	148	"ТИ: abs(IV)"
0x010C	Ток фазы С	9	-	128	148	"ТИ: abs(IC)"
0x010D	Напряжение А-Е	9	-	128	148	-
0x010E	Напряжение В-Е	9	-	128	148	-
0x010F	Напряжение С-Е	9	-	128	148	-
0x0110	Активная мощность P	9	-	128	148	"ТИ: P"
0x0111	Реактивная мощность Q	9	-	128	148	"ТИ: Q"
0x0112	Частота f	9	-	128	148	"ТИ: frequency"
0x0200	Состояние					
Сигнализация состояний в направлении контроля						
0x0201	АПВ активно	1	+	160	16	-
0x0202	Светодиоды выключены	1	-	160	19	"Квитир. сигнал."
0x0203	Местная установка параметров	1	+	160	22	"МУ"
0x0204	Характеристика 1	1	+	128	23	"Программа уставок 1"
0x0205	Характеристика 2	1	+	128	24	"Программа уставок 2"
0x0206	Характеристика 3	1	+	128	25	-
0x0207	Характеристика 4	1	+	128	26	-
0x0208	Вспомогательный вход 1	1	+	160	27	-
0x0209	Вспомогательный вход 2	1	+	160	28	-
0x020A	Вспомогательный вход 3	1	+	160	29	-
0x020B	Вспомогательный вход 4	1	+	160	30	-
Контрольная информация в направлении контроля						
0x020C	Контроль измерений тока	1	+	160	32	-

Продолжение таблицы Г.3

GIN	Описание сигнала согласно ГОСТ Р МЭК 60870-5-103-2005	ASDU	GI	FUN	INF	Выходные сигналы БФПО, ПМК
0x020D	Контроль измерений напряжения	1	+	160	33	"Неиспр. ТН"
0x020E	Контроль последовательности фаз	1	+	160	35	-
0x020F	Контроль цепи отключения	1	+	160	36	"Неиспр. выкл."
0x0210	Работа резервной токовой защиты	1	+	128	37	"МТЗ пуск 1 ст."
0x0211	Повреждение предохранителя трансформатора напряжения	1	+	160	38	"Неиспр. ТН"
0x0212	Функционирование телезащиты нарушено	1	+	160	39	-
0x0213	Групповое предупреждение	1	+	160	46	"Реле Вызов"
0x0214	Групповой аварийный сигнал	1	+	160	47	"Реле Авар. откл."
Сигнализация о замыкании на землю в направлении контроля						
0x0215	Замыкание на землю фазы А	1	+	160	48	-
0x0216	Замыкание на землю фазы В	1	+	160	49	-
0x0217	Замыкание на землю фазы С	1	+	160	50	-
0x0218	Замыкание на землю на линии (впереди)	1	+	160	51	-
0x0219	Замыкание на землю на шинах (позади)	1	+	160	52	-
Сигнализация о повреждениях в направлении контроля						
0x021A	Запуск защиты, фаза А	2	+	160	64	-
0x021B	Запуск защиты, фаза В	2	+	160	65	-
0x021C	Запуск защиты, фаза С	2	+	160	66	-
0x021D	Запуск защиты, нулевая последовательность	2	+	160	67	"ОЗЗ 1 ст. пуск"
0x021E	Общее отключение	2	-	128	68	"Срабатывание защит"
0x021F	Отключение фазы А	2	-	160	69	-
0x0220	Отключение фазы В	2	-	160	70	-
0x0221	Отключение фазы С	2	-	160	71	-
0x0222	Отключение резервной защитой I>>	2	-	128	72	"МТЗ пуск 1 ст."
0x0223	Повреждение на линии	2	-	160	74	"МТЗ сраб. 1 ст.", "МТЗ сраб. 2 ст." ¹⁾
0x0224	Повреждение на шинах	2	-	128	75	
0x0225	Передача сигнала телезащиты	2	-	160	76	-
0x0226	Прием сигнала телезащиты	2	-	160	77	-

Продолжение таблицы Г.3

GIN	Описание сигнала согласно ГОСТ Р МЭК 60870-5-103-2005	ASDU	GI	FUN	INF	Выходные сигналы БФПО, ПМК
0x0227	Зона 1	2	-	128	78	-
0x0228	Зона 2	2	-	128	79	-
0x0229	Зона 3	2	-	128	80	-
0x022A	Зона 4	2	-	128	81	-
0x022B	Зона 5	2	-	128	82	-
0x022C	Зона 6	2	-	128	83	-
0x022D	Общий запуск	2	+	160	84	"Запуск защит и автом."
0x022E	Отказ выключателя	2	-	160	85	"УРОВ сраб."
0x022F	Отключение I>	2	-	160	90	"МТЗ сраб. 2 ст."
0x0230	Отключение I>>	2	-	160	91	"МТЗ сраб. 1 ст."
0x0231	Отключение In>	2	-	160	92	"ОЗЗ 2 ст. откл."
0x0232	Отключение In>>	2	-	160	93	"ОЗЗ 1 ст. сраб."
Сигнализация о работе АПВ в направлении контроля						
0x0233	Выключатель включен при помощи АПВ	1	-	160	128	-
0x0234	Выключатель включен при помощи АПВ с задержкой	1	-	160	129	-
0x0235	АПВ заблокировано	1	+	160	130	-
0x0300	Дискретные входы и выходы					
Дискретные входы						
0x0301-0x0380	Частный диапазон	1	@ ²⁾	@	@	Все дискретные входы из таблицы 3
Дискретные выходы						
0x0381-0x03FF	Частный диапазон	1	@	@	@	Все дискретные выходы из таблицы 4
0x0400	Выходные сигналы БФПО, ПМК					
0x0401-0x04C0	Частный диапазон	1	@	@	@	Выходные сигналы функциональных схем БФПО, приведенные в таблице 9. Выходные сигналы функциональных схем ПМК
0x04C1-0x04FF	Частный диапазон	2	@	@	@	Выходные сигналы функциональных схем БФПО, приведенные в таблице 9. Выходные сигналы функциональных схем ПМК
0x0500	Телеуправление					
0x0501	АПВ	20	-	160	16	-
0x0502	Выключение светодиодов	20	-	160	19	"АСУ Квитирование"
0x0503	Активизировать характеристику 1	20	-	128	23	"АСУ_Программа 1"
0x0504	Активизировать характеристику 2	20	-	128	24	"АСУ_Программа 2"
0x0505	Активизировать характеристику 3	20	-	128	25	-

Продолжение таблицы Г.3

GIN	Описание сигнала согласно ГОСТ Р МЭК 60870-5-103-2005	ASDU	GI	FUN	INF	Выходные сигналы БФПО, ПМК
0x0506	Активизировать характеристику 4	20	-	128	26	-
0x0507-0x052D	Частный диапазон	20	-	@	@	Все входные сигналы АСУ из таблицы 7
0x0600	Самодиагностика блока					
0x0601-0x0620	Частный диапазон	1	@	@	@	"Реле Отказ БМРЗ", "Отказ ПМК"
0x0A00	Программные ключи					
0x0A01-0x0AFF	Частный диапазон	-	-	-	-	Все программные ключи из таблиц Б.1 и В.5
0x0B00	Программные ключи (продолжение)					
0x0B01-0x0BFF	Частный диапазон	-	-	-	-	Все программные ключи из таблиц Б.1 и В.5
0x0C00	Уставки защит и автоматики					
0x0C01-0x0CFF	Частный диапазон	-	-	-	-	Все уставки из таблиц 5 и В.2, за исключением целочисленных
0x0D00	Уставки по времени					
0x0D01-0x0DFE	Частный диапазон	-	-	-	-	Все уставки из таблиц 6 и В.3
0x0E00	Целочисленные уставки защит и автоматики					
0x0E01-0x0EFF	Частный диапазон	-	-	-	-	Целочисленные уставки из таблиц 5 и В.4
0x0F00	Коэффициент трансформации ³⁾					
0x0F01	Частный диапазон	-	-	-	-	Ктр If
0x0F02	Частный диапазон	-	-	-	-	Ктр 3I0
0x0F03	Частный диапазон	-	-	-	-	Ктр Улин
0x0F04	Частный диапазон	-	-	-	-	Ктр 3U0
0x0F05	Частный диапазон	-	-	-	-	Не используется
0x0F06	Частный диапазон	-	-	-	-	Не используется
0x0F07	Частный диапазон	-	-	-	-	Не используется
0x0F08	Частный диапазон	-	-	-	-	Не используется
¹⁾ Задается в соответствии с настройками защит. ²⁾ @ - параметр настраивается в программном комплексе "Конфигуратор - МТ". ³⁾ Коэффициенты трансформации имеют фиксированную заводскую адресацию и обязательны для передачи в АСУ.						

Г.4 Протокол информационного обмена согласно ГОСТ Р МЭК 61850

Г.4.1 Перечень и адресация основных параметров, доступных для передачи по протоколу информационного обмена согласно ГОСТ Р МЭК 61850 ч. 6, 7-1, 7-2, 7-3, 7-4 (редакция 2), МЭК 61850-8-1-2011 сообщениями MMS и сообщениями GOOSE, приведены в таблице Г.4. Полный состав и структура передаваемой информации приведены в файле ICD, входящем в состав БФПО.

Уставки защит и автоматики, уставки по времени и программные ключи представлены:

- в логических узлах "TCTR", "TVTR" - коэффициенты трансформации трансформаторов тока и трансформаторов напряжения, соответственно;
- в логических узлах с префиксом "Set_" - уставки функций защит и автоматики;
- в логическом узле "User_GAPC1" - уставки дополнительных элементов, приведенные в приложении В.

Измеряемые величины передаются во вторичных значениях. Значения активной, реактивной и полной мощностей передаются в первичных значениях в единицах, указанных в настоящем РЭ.

Значения уставок по времени передаются в миллисекундах (кроме длительных уставок по времени TL01, TL02, TL03). Значения остальных уставок передаются в единицах, указанных в настоящем РЭ.

Для назначаемых сигналов и команд АСУ логического узла "User_GAPC1" в программном комплексе "Конфигуратор - МТ" может быть задано соответствие сигналам БФПО и ПМК.

Для передачи и приема сигналов сообщениями GOOSE в блоке предусмотрены назначаемые виртуальные входы и назначаемые виртуальные выходы. Назначение входных и выходных сигналов БФПО и ПМК на виртуальные входы и выходы осуществляется в программном комплексе "Конфигуратор - МТ".

Таблица Г.4 - Адресация основных параметров в протоколе информационного обмена согласно ГОСТ Р МЭК 61850

Адрес FCDA	Тип	Параметр
Функции защит, автоматики и сигнализации		
LD0/LLN0/Health/stVal	ENUMERATED	Неиспр./отказ БМРЗ
LD0/LLN0/LocKey/stVal	BOOLEAN	МУ
LD0/LPHD1/PhyHealth/stVal	ENUMERATED	Неиспр./отказ БМРЗ
LD0/CALH1/GrWrn/stVal	BOOLEAN	Вызов
LD0/CALH1/GrAlm/stVal	BOOLEAN	Авар. откл.
LD0/CALH1/AlmReset	SP Control	Команда квитирования
LD0/RDRE1/RcdStr/stVal	BOOLEAN	Работа осциллографа
LD0/RDRE1/RcdMade/stVal	BOOLEAN	Наличие новых осциллограмм
LD0/RDRE1/RcdTrg	SP Control	Команда пуска осциллографа
LD0/AB_TVTR1/EEHealth/stVal	ENUMERATED	Неисправность ТН
LD0/BC_TVTR1/EEHealth/stVal	ENUMERATED	Неисправность ТН
LD0/PTRC1/Tr/general	BOOLEAN	Срабатывание защит
LD0/SARC1/Health/stVal	ENUMERATED	Неисправность дуговой защиты
LD0/SARC1/FADet/stVal	BOOLEAN	Срабатывание дуговой защиты
LD0/SARC1/FACntRs/stVal	INT32	Количество срабатываний дуговой защиты
Функции автоматики управления КА		
LD0/Q1_CSWI1/Mod/stVal	ENUMERATED	Разрешение управления выключателем КА1
LD0/Q1_CSWI1/Pos/stVal	CODEDENUM	Положение выключателя КА1
LD0/Q1_CSWI1/Pos	DP Control	Команда управления положением выключателя КА1
LD0/Q1_CSWI1/OpOpn/general	BOOLEAN	Сигнал отключения выключателя КА1
LD0/Q1_CSWI1/OpCls/general	BOOLEAN	Сигнал включения выключателя КА1
LD0/Q1_XCBR1/EEHealth/stVal	ENUMERATED	Неисправность выключателя КА1
LD0/Q1_XCBR1/Pos/stVal	CODEDENUM	Положение выключателя КА1

Продолжение таблицы Г.4

Адрес FCDA	Тип	Параметр
LD0/Q1_XCBR1/OpCnt/stVal	INT32	Количество отключений КА1
LD0/Q1_XCBR1/BlkOpn/stVal	BOOLEAN	Блокирование отключения выключателя КА1
LD0/Q1_XCBR1/BlkCls/stVal	BOOLEAN	Блокирование включения выключателя КА1
LD0/Q1_SCBR1/MechHealth/stVal	ENUMERATED	Неисправность выключателя КА1
LD0/Q1_SCBR1/ColOpn/stVal	BOOLEAN	Срабатывание защиты ЭО1/ЭВ
LD0/Q1_SCBR1/ColOpnEx/stVal	BOOLEAN	Срабатывание защиты ЭО2
LD0/Q1_SCBR1/AccAbr/mag/f	FLOAT32	Износ выключателя, %
LD0/Q1_SCBR1/RctTmOpn/mag/f	FLOAT32	Длительность отключения, мс
LD0/Q1_SIMG1/InsAlm/stVal	BOOLEAN	Сигнализация снижения давления элегаза выключателя КА1
LD0/Q1_SIMG1/InsBlk/stVal	BOOLEAN	Блокирование операций выключателя КА1 по снижению давления элегаза
LD0/Q1_SIMG1/InsTr/stVal	BOOLEAN	Сигнал отключения выключателя КА1 по снижению давления элегаза
LD0/Q1_RBRF1/OpEx/general	BOOLEAN	Срабатывание УРОВ
LD0/Q1_RBRF1/OpCntRs/stVal	INT32	Количество срабатываний УРОВ
LD0/Q2_CSWI1/Mod/stVal	ENUMERATED	Разрешение управления КА2
LD0/Q2_CSWI1/Pos/stVal	CODEDENUM	Положение КА2
LD0/Q2_CSWI1/Pos	DP Control	Команда управления положением КА2
LD0/Q2_CSWI1/OpOpn/general	BOOLEAN	Сигнал отключения КА2
LD0/Q2_CSWI1/OpCls/general	BOOLEAN	Сигнал включения КА2
LD0/Q2_XCBR1/EEHealth/stVal	ENUMERATED	Неисправность выключателя КА2
LD0/Q2_XCBR1/Pos/stVal	CODEDENUM	Положение выключателя КА2
LD0/Q2_XCBR1/OpCnt/stVal	INT32	Количество отключений выключателя КА2
LD0/Q2_XCBR1/BlkOpn/stVal	BOOLEAN	Блокирование отключения выключателя КА2
LD0/Q2_XCBR1/BlkCls/stVal	BOOLEAN	Блокирование включения выключателя КА2
LD0/Q2_XSWI1/EEHealth/stVal	ENUMERATED	Неисправность КА2
LD0/Q2_XSWI1/Pos/stVal	CODEDENUM	Положение КА2
LD0/Q2_XSWI1/OpCnt/stVal	INT32	Количество отключений КА2
LD0/Q2_XSWI1/BlkOpn/stVal	BOOLEAN	Блокирование отключения КА2
LD0/Q2_XSWI1/BlkCls/stVal	BOOLEAN	Блокирование включения КА2
LD0/Q2_SCBR1/MechHealth/stVal	ENUMERATED	Неисправность КА2
LD0/Q2_XSWI1/SwTyp/stVal	ENUMERATED	Тип КА2
LD0/Q3_CSWI1/Mod/stVal	ENUMERATED	Разрешение управления КА3
LD0/Q3_CSWI1/Pos/stVal	CODEDENUM	Положение КА3
LD0/Q3_CSWI1/Pos	DP Control	Команда управления положением КА3
LD0/Q3_CSWI1/OpOpn/general	BOOLEAN	Сигнал отключения КА3
LD0/Q3_CSWI1/OpCls/general	BOOLEAN	Сигнал включения КА3
LD0/Q3_XCBR1/EEHealth/stVal	ENUMERATED	Неисправность выключателя КА3
LD0/Q3_XCBR1/Pos/stVal	CODEDENUM	Положение выключателя КА3
LD0/Q3_XCBR1/OpCnt/stVal	INT32	Количество отключений выключателя КА3

Продолжение таблицы Г.4

Адрес FCDA	Тип	Параметр
LD0/Q3_XCBR1/BlkOpn/stVal	BOOLEAN	Блокирование отключения выключателя КА3
LD0/Q3_XCBR1/BlkCls/stVal	BOOLEAN	Блокирование включения выключателя КА3
LD0/Q3_XSWI1/EEHealth/stVal	ENUMERATED	Неисправность КА3
LD0/Q3_XSWI1/Pos/stVal	CODEDENUM	Положение КА3
LD0/Q3_XSWI1/OpCnt/stVal	INT32	Количество отключений КА3
LD0/Q3_XSWI1/BlkOpn/stVal	BOOLEAN	Блокирование отключения КА3
LD0/Q3_XSWI1/BlkCls/stVal	BOOLEAN	Блокирование включения КА3
LD0/Q3_SCBR1/MechHealth/stVal	ENUMERATED	Неисправность КА3
Измеряемые параметры сети		
LD0/MT_MMXU1/Hz/mag/f	FLOAT32	Частота, Гц
LD0/MT_MMXU1/A/phsA/cVal/mag/f	FLOAT32	Ia, А
LD0/MT_MMXU1/A/phsA/cVal/ang/f	FLOAT32	Угол Ia, градус
LD0/MT_MMXU1/A/phsB/cVal/mag/f	FLOAT32	Ib, А
LD0/MT_MMXU1/A/phsB/cVal/ang/f	FLOAT32	Угол Ib, градус
LD0/MT_MMXU1/A/phsC/cVal/mag/f	FLOAT32	Ic, А
LD0/MT_MMXU1/A/phsC/cVal/ang/f	FLOAT32	Угол Ic, градус
LD0/MT_MMXU1/PPV/phsAB/cVal/mag/f	FLOAT32	Uab, В
LD0/MT_MMXU1/PPV/phsAB/cVal/ang/f	FLOAT32	Угол Uab, градус
LD0/MT_MMXU1/PPV/phsBC/cVal/mag/f	FLOAT32	Ubc, В
LD0/MT_MMXU1/PPV/phsBC/cVal/ang/f	FLOAT32	Угол Ubc, градус
LD0/MT_MMXU1/PPV/phsCA/cVal/mag/f	FLOAT32	Uca, В
LD0/MT_MMXU1/PPV/phsCA/cVal/ang/f	FLOAT32	Угол Uca, градус
LD0/MT_MMXU1/A/res/cVal/mag/f	FLOAT32	3I0, А
LD0/MT_MMXU1/A/res/cVal/ang/f	FLOAT32	Угол 3I0, градус
LD0/MT_MMXU1/PNV/res/cVal/mag/f	FLOAT32	3U0, В
LD0/MT_MMXU1/PNV/res/cVal/ang/f	FLOAT32	Угол 3U0, градус
LD0/Pwr_MMXU1/TotW/mag/f	FLOAT32	P, кВт
LD0/Pwr_MMXU1/TotVAr/mag/f	FLOAT32	Q, квар
LD0/Pwr_MMXU1/TotVA/mag/f	FLOAT32	S, кВт·А
LD0/Pwr_MMXU1/TotPF/mag/f	FLOAT32	cos(Φ)
LD0/Seq_MSQI1/SeqA/c1/cVal/mag/f	FLOAT32	I1, А
LD0/Seq_MSQI1/SeqA/c1/cVal/ang/f	FLOAT32	Угол I1, градус
LD0/Seq_MSQI1/SeqA/c2/cVal/mag/f	FLOAT32	I2, А
LD0/Seq_MSQI1/SeqA/c2/cVal/ang/f	FLOAT32	Угол I2, градус
LD0/Seq_MSQI1/SeqA/c3/cVal/mag/f	FLOAT32	3I0расч., А
LD0/Seq_MSQI1/SeqA/c3/cVal/ang/f	FLOAT32	Угол 3I0расч., градус
LD0/Seq_MSQI1/SeqV/c1/cVal/mag/f	FLOAT32	U1, В
LD0/Seq_MSQI1/SeqV/c1/cVal/ang/f	FLOAT32	Угол U1, градус
LD0/Seq_MSQI1/SeqV/c2/cVal/mag/f	FLOAT32	U2, В
LD0/Seq_MSQI1/SeqV/c2/cVal/ang/f	FLOAT32	Угол U2, градус
LD0/Seq_MSQI1/SeqV/c3/cVal/mag/f	FLOAT32	3U0, В
LD0/Seq_MSQI1/SeqV/c3/cVal/ang/f	FLOAT32	Угол 3U0, градус

Приложение Д

(справочное)

Рекомендации по проверке функции СНОЗЗ

Д.1 Назначение

Д.1.1 В сетях с изолированной нейтралью в связи с несовершенством трансформаторов тока нулевой последовательности, а также особенностями переходных процессов существует сложность определения присоединения с однофазным замыканием на землю.

Широкое распространение получил метод поиска ОЗЗ последовательным отключением / включением присоединений с контролем напряжения нулевой последовательности. Для минимизации числа переключений необходимо определить присоединение, на котором наличие повреждения наиболее вероятно. Для этого в блоке реализован селектор направления ОЗЗ (СНОЗЗ).

При выявлении возникновения однофазного замыкания на своем присоединении СНОЗЗ может выдавать сигнал на светодиод на лицевой панели. Таким образом, персонал, используя рекомендованную уточняющую информацию, при выполнении последовательных отключений/включений может выполнять операции в приоритетном порядке, минимизируя количество отключений ответственных технологических потребителей.

Д.2 Принцип действия

Д.2.1 СНОЗЗ работает на начальном участке переходного процесса. Пуск алгоритма осуществляется по скачкообразному увеличению напряжения $3U_0$. Срабатывание происходит при превышении напряжением нулевой последовательности $3U_0$ заданной уставки с оценкой динамики изменения направления мощности нулевой последовательности (P_0).

Д.2.2 На рисунке Д.1 показан пример схемы защищаемой сети. Процессы, происходящие при внутреннем и внешнем замыканиях, отличаются направлением мощности нулевой последовательности в момент замыкания. Это наглядно демонстрируется на рисунках Д.2 и Д.3.

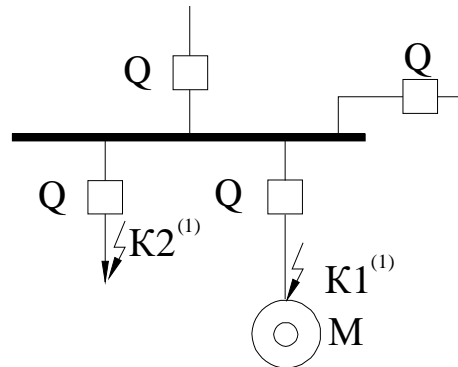


Рисунок Д.1 - Схема сети с изолированной нейтралью 6 - 10 кВ

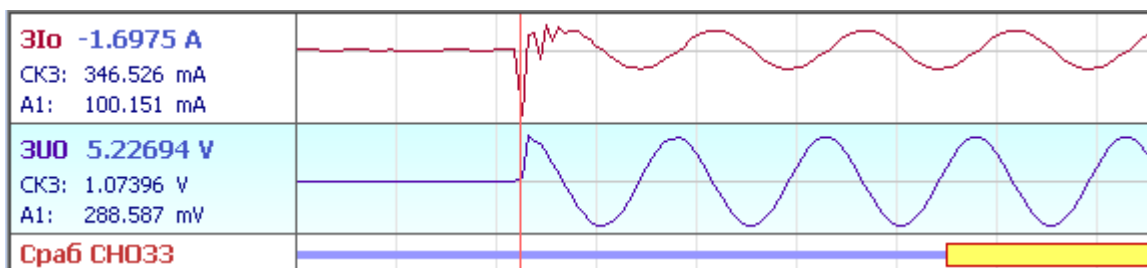


Рисунок Д.2 - Осциллограмма при внутреннем замыкании в точке К1

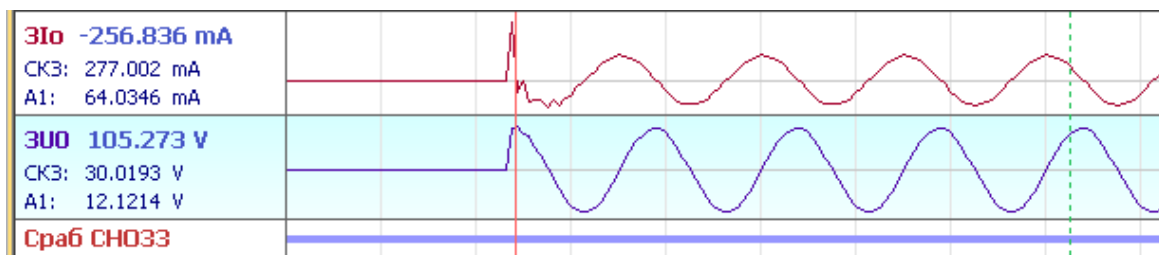


Рисунок Д.3 - Оциллограмма при внешнем замыкании в точке К2

Очень важно при производстве пуско-наладочных работ соблюдать правильное подключение как трансформатора тока нулевой последовательности, так и трансформатора напряжения. Это необходимо для правильного определения блоком направления однофазного замыкания.

Д.3 Расчет уставок

Д.3.1 Выбор уставок рекомендуется осуществлять на основании СТО ДИВГ-046-2017 "Терминалы релейной защиты синхронных и асинхронных электродвигателей 6 - 10 кВ. Расчет уставок. Методические указания" (поставляется по отдельному запросу).

Д.4 Ввод уставок

Д.4.1 Ввести в блок уставки и программные ключи в соответствии с таблицей Д.1.

Таблица Д.1 - Уставки функции СНОЗЗ

Уставка	Комментарий
ОЗЗ РН	Уставка по напряжению нулевой последовательности
S28	СНОЗЗ введен / выведен
S228	Выбор режима нейтрали компенсированная или резистивно-заземлённая / изолированная

Д.5 Проверка срабатывания функции СНОЗЗ при однофазном замыкании в зоне срабатывания функции

Д.5.1 Выполнить квитирование сигнализации.

Д.5.2 Подать на вход блока "3I₀" ток с действующим значением 1 А.

Д.5.3 Подать на вход блока "3U₀" напряжение с действующим значением не менее 1,2·"ОЗЗ РН" с углом между током 3I₀ и напряжением 3U₀, равным 125° (175°, программный ключ **S228** введён).

Д.5.4 Контроль срабатывания СНОЗЗ выполнять по наличию сигнала "СНОЗЗ сраб." (рисунок Б.4).

Д.6 Проверка несрабатывания функции СНОЗЗ при однофазном замыкании вне зоны срабатывания функции

Д.6.1 Выполнить квитирование сигнализации.

Д.6.2 Подать на вход блока "3I₀" ток с действующим значением 1 А.

Д.6.3 Подать на вход блока "3U₀" напряжение с действующим значением не менее 1,2·"ОЗЗ РН" с углом между током 3I₀ и напряжением 3U₀, равным уставке 305° (355°, программный ключ **S228** введён).

Д.6.4 Контроль несрабатывания СНОЗЗ выполнять по отсутствию сигнала "СНОЗЗ сраб." (рисунок Б.4).

Приложение Е

(справочное)

Рекомендации по конфигурированию мнемосхем

Е.1 Конфигурирование мнемосхемы, отображаемой на дисплее пульта блока, осуществляется с помощью встроенного в программный комплекс "Конфигуратор - МТ" редактора мнемосхем. Подробное описание работы с редактором мнемосхем приведено в руководстве оператора "Программный комплекс "Конфигуратор - МТ" Руководство оператора".

Е.2 Перед конфигурированием мнемосхемы в редакторе необходимо выполнить настройку режимов коммутационных аппаратов уставками "Режим КА2" и "Режим КА3", определяя роль второго и третьего коммутационных аппаратов. Первый коммутационный аппарат всегда является выключателем. Ниже приведены рекомендации назначения сигналов, управляющих отображением состояний коммутационных аппаратов в соответствии со значениями уставок "Режим КА2" и "Режим КА3".

Е.3 Элемент "Выключатель" (таблица Е.1)

Таблица Е.1

Состояния элемента	КА1 - Выключатель	КА2 - Выключатель (Режим КА2 = 7)	КА3 - Выключатель (Режим КА3 = 6)
"Отключено"	m_1КА_Отключено	m_2КА_Отключено	m_3КА_Отключено
"Включено"	m_1КА_Включено	m_2КА_Включено	m_3КА_Включено
"Недостоверность"	m_1КА_Недостоверность	m_2КА_Недостоверность	m_3КА_Недостоверность
"Неисправность"	m_1КА_Неисправность	m_2КА_Неисправность	m_3КА_Неисправность
"Выделение"	m_1КА_Выделение	m_2КА_Выделение	m_3КА_Выделение
"Ручное управление"	m_1КА_Ручное упр.	m_2КА_Ручное упр.	m_3КА_Ручное упр.

Е.4 Элемент "Заземляющий нож" (таблица Е.2)

Таблица Е.2

Состояния элемента	КА2 – Заземляющий нож (Режим КА2 = 3)	КА3 – Заземляющий нож (Режим КА3 = 2)
"Отключено"	m_2КА_Отключено	m_3КА_Отключено
"Включено"	m_2КА_Включено	m_3КА_Включено
"Промежуточное состояние"	m_2КА_Промеж. Сост.	m_3КА_Промеж. Сост.
"Недостоверность"	m_2КА_Недостоверность	m_3КА_Недостоверность
"Неисправность"	m_2КА_Неисправность	m_3КА_Неисправность
"Выделение"	m_2КА_Выделение	m_3КА_Выделение
"Ручное управление"	m_2КА_Ручное упр.	m_3КА_Ручное упр.
"Опер. блокировка"	m_2КА_Опер. блок.	m_3КА_Опер. блок.

Е.5 Элемент "Разъединитель" (таблица Е.3)

Таблица Е.3

Состояния элемента	КА2 – Разъединитель (Режим КА2 = 4)	КА3 – Разъединитель (Режим КА3 = 3)
"Отключено"	m_2КА Отключено	m_3КА Отключено
"Включено"	m_2КА Включено	m_3КА Включено
"Промежуточное состояние"	m_2КА Промеж. Сост.	m_3КА Промеж. Сост.
"Недостоверность"	m_2КА Недостоверность	m_3КА Недостоверность
"Неисправность"	m_2КА Неисправность	m_3КА Неисправность
"Выделение"	m_2КА Выделение	m_3КА Выделение
"Ручное управление"	m_2КА Ручное упр.	m_3КА Ручное упр.
"Опер. блокировка"	m_2КА Опер. блок.	m_3КА Опер. блок.

Е.6 Элемент "Отделитель" (таблица Е.4)

Таблица Е.4

Состояния элемента	КА2 – Отделитель (Режим КА2 = 5)	КА3 – Отделитель (Режим КА3 = 4)
"Отключено"	m_2КА Отключено	m_3КА Отключено
"Включено"	m_2КА Включено	m_3КА Включено
"Промежуточное состояние"	m_2КА Промеж. Сост.	m_3КА Промеж. Сост.
"Недостоверность"	m_2КА Недостоверность	m_3КА Недостоверность
"Неисправность"	m_2КА Неисправность	m_3КА Неисправность
"Выделение"	m_2КА Выделение	m_3КА Выделение
"Ручное управление"	m_2КА Ручное упр.	m_3КА Ручное упр.

Е.7 Элемент "Короткозамыкатель" (таблица Е.5)

Таблица Е.5

Состояния элемента	КА2 – Короткозамыкатель (Режим КА2 = 6)	КА3 – Короткозамыкатель (Режим КА3 = 5)
"Отключено"	m_2КА Отключено	m_3КА Отключено
"Включено"	m_2КА Включено	m_3КА Включено
"Промежуточное состояние"	m_2КА Промеж. Сост.	m_3КА Промеж. Сост.
"Недостоверность"	m_2КА Недостоверность	m_3КА Недостоверность
"Неисправность"	m_2КА Неисправность	m_3КА Неисправность
"Выделение"	m_2КА Выделение	m_3КА Выделение
"Ручное управление"	m_2КА Ручное упр.	m_3КА Ручное упр.

Е.8 Элементы "Выкатной элемент с предохранителем" и "Выкатной элемент с перемычкой" (таблица Е.6)

Таблица Е.6

Состояния элемента	КА2 – Выкатной элемент с предохранителем / перемычкой (Режим КА2 = 2)	КА3 – Выкатной элемент с предохранителем / перемычкой (Режим КА3 = 1)
"Рабочее положение ВЭ"	m_2КА_ВЭ рабоч. положение	m_3КА_ВЭ рабоч. положение
"Ремонтное положение ВЭ"	m_2КА_ВЭ рем. положение	m_3КА_ВЭ рем. положение
"Контрольное положение ВЭ"	m_2КА_ВЭ контр. положение	m_3КА_ВЭ контр. положение
"Выделение ВЭ"	m_2КА_Выделение	m_3КА_Выделение

Е.9 Элемент "Выкатной элемент с выключателем"

Е.9.1 Этот элемент является комбинированным и показывает состояния сразу двух коммутационных аппаратов – выключателя и тележки, в которой установлен этот выключатель. Выкатным элементом выключателя может быть только КА2 (Режим КА2 = 1), а выключателем – только КА1 (таблица Е.7).

Таблица Е.7

Состояния элемента	Выключатель – КА1, ВЭ выключателя – КА2 (Режим КА2 = 1)
"Ремонтное/контрольное положение ВЭ"	m_2КА_ВЭ вык-ля рем./контр. пол.
"Рабочее положение ВЭ"	m_2КА_ВЭ рабоч. положение
"Выключатель отключен"	m_1КА_Отключено
"Выключатель включен"	m_1КА_Включено
"Недостоверность выключателя"	m_1КА_Недостоверность
"Неисправность выключателя"	m_1КА_Неисправность
"Выделение ВЭ"	m_2КА_Выделение
"Выделение выключателя"	m_1КА_Выделение
"Ручное управление выключателем"	m_1КА_Ручное упр.

