



УТВЕРЖДЕН
ДИВГ.70226-51 13 01-ЛУ

БАЗОВОЕ ФУНКЦИОНАЛЬНОЕ ПРОГРАММНОЕ ОБЕСПЕЧЕНИЕ БФПО-152-БСК-51

Описание программы

ДИВГ.70226-51 13 01

Листов 57

Име. № подл.	Подп. и дата	Взам. инв. №	Име. № дубл.	Подп. и дата

2025

Литера А

АННОТАЦИЯ

Настоящий документ описания программы (далее – ОП) предназначен для ознакомления с основными возможностями и параметрами базового функционального программного обеспечения БФПО-152-БСК-51 ДИВГ.70226-51 (далее – БФПО) в составе блока микропроцессорного релейной защиты БМРЗ (далее – блок).

В настоящем документе приведены следующие приложения:

- приложение А "Элементы функциональных схем";
- приложение Б "Алгоритмы функций защит, автоматики и управления";
- приложение В "Дополнительные пусковые органы схем ПМК";
- приложение Г "Определение направления мощности";
- приложение Д "Рекомендации по проверке функции СНОЗЗ";
- приложение Е "Расчет остаточного ресурса выключателя".

В настоящем документе применены обозначения и сокращения в соответствии с перечнем обозначений и сокращений.

Настоящее описание программы является объектом охраны в соответствии с международным и российским законодательствами об авторском праве. Любое несанкционированное использование описания программы, включая копирование, тиражирование и распространение, но не ограничиваясь этим, влечет применение к виновному лицу гражданско-правовой ответственности, а также уголовной ответственности в соответствии со статьей 146 УК РФ и административной ответственности в соответствии со статьей 7.12 КоАП РФ.

СОДЕРЖАНИЕ

Лист

1 Назначение	4
2 Функциональные характеристики	5
2.1 Аналоговые входы	5
2.2 Дискретные входы и выходы	5
2.3 Функциональные возможности блока	5
2.4 Параметры уставок функций	6
2.5 Входные сигналы АСУ	13
2.6 Входные сигналы БФПО	14
2.7 Выходные сигналы БФПО	16
2.8 Измерение и расчет параметров сети	21
2.9 Накопительная информация	21
3 Функции	24
3.1 Общее описание	24
3.2 Максимальная токовая защита (МТЗ)	24
3.3 Дуговая защита (ДгЗ)	24
3.4 Ускорение МТЗ (УМТЗ)	25
3.5 Защита от однофазных замыканий на землю (ЗОЗЗ)	25
3.6 Защита от обрыва фаз и несимметрии нагрузки (ЗОФ)	26
3.7 Защита минимального напряжения по фазным напряжениям (ЗМНф)	26
3.8 Защита минимального напряжения (ЗМН)	27
3.9 Защита от повышения напряжения (ЗПН)	27
3.10 Устройство резервирования при отказе выключателя (УРОВ)	27
3.11 Защита от повышения/понижения частоты (ЗППЧ)	28
3.12 Оперативное управление	28
3.13 Включение выключателя	29
3.14 Отключение выключателя	29
3.15 Функции сигнализации	30
3.16 Функции диагностики	30
3.17 Вспомогательные функции	31
3.18 Осциллографирование аварийных событий	34
Приложение А (справочное) Элементы функциональных схем	35
Приложение Б (обязательное) Алгоритмы функций защит, автоматики и управления	37
Приложение В (обязательное) Дополнительные пусковые органы схем ПМК	49
Приложение Г (справочное) Определение направления мощности	50
Приложение Д (справочное) Рекомендации по проверке функции СНОЗЗ	51
Приложение Е (справочное) Расчет остаточного ресурса выключателя	54
Перечень обозначений и сокращений	56

1 Назначение

1.1 БФПО-152-БСК-51 предназначено для выполнения функций релейной защиты, автоматики, управления и сигнализации присоединений напряжением 6 – 10 кВ (БСК – батарея статических конденсаторов).

Блок с БФПО-152-БСК-51 должен подключаться к измерительным цепям в соответствии с рисунком 1.

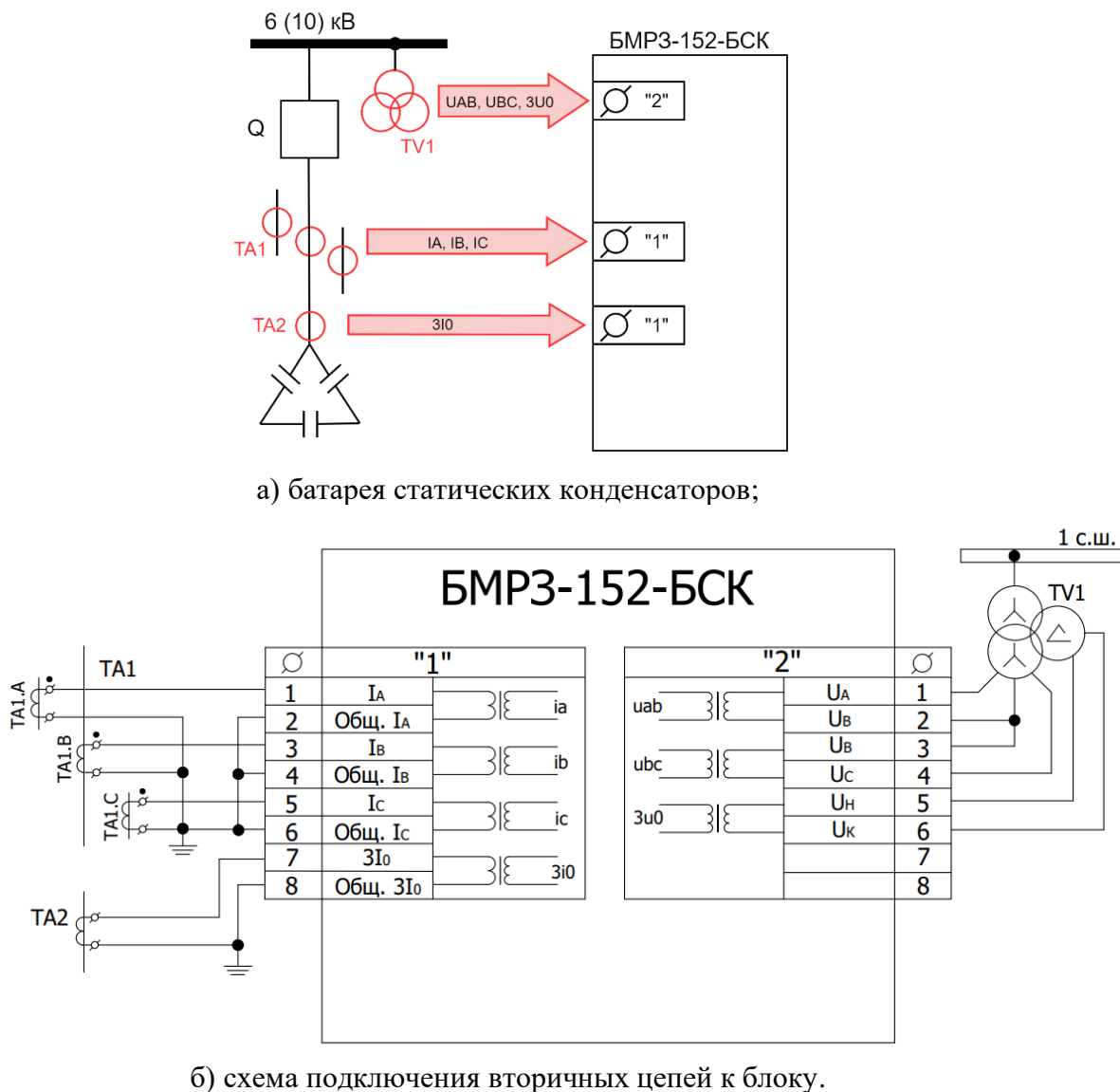


Рисунок 1 – Пример подключения измерительных цепей (схема соединения – треугольник показана для примера)

ВНИМАНИЕ: ПАРАМЕТРЫ НАСТРОЙКИ ПОДЛЕЖАТ ИЗМЕНЕНИЮ ПОТРЕБИТЕЛЕМ ПОД КОНКРЕТНОЕ ЗАЩИЩАЕМОЕ ПРИСОЕДИНЕНИЕ!

2 Функциональные характеристики

2.1 Аналоговые входы

2.1.1 Блок с БФПО-152-БСК-51 осуществляет обработку сигналов токов и напряжений в соответствии с таблицей 1.

Таблица 1 – Аналоговые входы

Вход	Номера контактов	Наименование сигнала	Диапазон контролируемых значений ¹⁾	Обозначение в функциональных схемах
1	1/1,1/2	Ток фазы А	От 0,2 до 200 А	ia
			От 0,04 до 40 А	
2	1/3,1/4	Ток фазы В	От 0,2 до 200 А	ib
			От 0,04 до 40 А	
3	1/5,1/6	Ток фазы С	От 0,2 до 200 А	ic
			От 0,04 до 40 А	
4	1/7,1/8	Ток нулевой последовательности	От 0,005 до 5 А	3i0
5	2/1,2/2	Линейное напряжение АВ	От 2 до 260 В	uab
6	2/3,2/4	Линейное напряжение ВС	От 2 до 260 В	ubc
7	2/5,2/6	Напряжение нулевой последовательности	От 2 до 260 В	3u0

¹⁾Диапазон контролируемых значений токов фаз зависит от аппаратного исполнения блока. Программный ключ "ТТ S1" необходимо привести в соответствие с аппаратным исполнением.




2.2 Дискретные входы и выходы

2.2.1 БФПО обеспечивает обработку сигналов 22 дискретных входов. Все дискретные входы являются свободно назначаемыми.

2.2.2 БФПО обеспечивает выдачу сигналов на 21 дискретный выход. Все дискретные выходы, кроме нормально замкнутого выхода «[К4] Отказ БМРЗ», являются свободно назначаемыми.

2.2.3 Схема электрическая подключения дискретных входов и выходов представлена в руководстве по эксплуатации ДИВГ.648228.123 РЭ.

2.3 Функциональные возможности блока

2.3.1 БФПО предусмотрена функциональная возможность оперативного управления выключателем с помощью кнопок лицевой панели ,  (включить),  (отключить) (указано в руководстве по эксплуатации ДИВГ.648228.123 РЭ).

2.3.2 Основные функциональные возможности, реализуемые в БФПО, представлены в таблице 2.

Таблица 2 – Функциональные возможности блока

Наименование функции	Код ANSI
Токовая отсечка (ТО)	50
Максимальная токовая защита (МТЗ)	51
МТЗ с пуском по U и с комбинированным пуском	51V
Ускорение МТЗ (УМТЗ)	51HS
Направленная ТО/МТЗ	67
Дуговая защита (ДГЗ)	50ARC
Защита от однофазных замыканий на землю (ЗОЗЗ)	50G/51G
Защита от обрыва фаз и несимметрии нагрузки (ЗОФ)	46BC
Защита минимального напряжения (ЗМН)	27
Защита минимального напряжения по фазным напряжениям (ЗМНф)	27P
Защита от повышения напряжения (ЗПН)	59
Защита от повышения/понижения частоты (ЗППЧ)	81L/81H
Устройство резервирования при отказе выключателя (УРОВ)	50BF
Управление выключателем	94
Сигнализация	30
Квитирование	86
Контроль цепей напряжения (КЦН)	60VTS

2.4 Параметры уставок функций

2.4.1 Параметры уставок функций защит, автоматики и сигнализации приведены в таблице 3.

Таблица 3 – Параметры уставок

Уставка	Назначение	Диапазон	Дискретность	Тип параметра
Коэффициенты трансформации				
Ктр I	Коэффициент трансформации фазных ТТ	1 – 20000	1	Float
Ктр U	Коэффициент трансформации ТН	1 – 400	1	Float
Ктр 3I0	Коэффициент трансформации ТТНП	1 – 20000	1	Float
Ктр 3U0	Коэффициент трансформации доп. обмотки ТН	1 – 800	1	Float
Трансформатор тока				
ТТ S1	Номинальный ток ТТ: [V] 1 А; [] 5 А	-	-	Ключ
МТЗ				
МТЗ.1 S1	Ввод первой ступени МТЗ	-	-	Ключ
МТЗ.1 I	Ток срабатывания первой ступени МТЗ, А	0,1 – 200	0,01	Float
МТЗ.1 T	Выдержка времени первой ступени МТЗ, с	0 – 300	0,01	Time

Уставка	Назначение	Диапазон	Дискретность	Тип параметра
MT3.1 Кзагруб.	Коэффициент загрузления первой ступени MT3	1 – 10	0,1	Float
MT3.2 S1	Ввод второй ступени MT3	-	-	Ключ
MT3.2 I	Ток срабатывания второй ступени MT3, А	0,1 – 200	0,01	Float
MT3.2 T	Выдержка времени второй ступени MT3, с	0 – 300	0,01	Time
MT3.2 Кзагруб.	Коэффициент загрузления второй ступени MT3	1 – 10	0,1	Float
MT3.3 S1	Ввод третьей ступени MT3	-	-	Ключ
MT3.3 S5	Работа MT3.3: [V] по сумме высш. гарм.; [] по максимальному току	-	-	Ключ
MT3.3 I	Ток срабатывания третьей ступени MT3, А	0,1 – 200	0,01	Float
MT3.3 T	Выдержка времени третьей ступени MT3, с	0 – 300	0,01	Time
MT3.3 Кзагруб.	Коэффициент загрузления третьей ступени MT3	1 – 10	0,1	Float
ДгЗ				
ДгЗ S1	Ввод ДгЗ	-	-	Ключ
ДгЗ S2	Ввод контроля тока для ДгЗ	-	-	Ключ
ДгЗ I	Ток срабатывания ДгЗ, А	0,1 – 200	0,01	Float
УМТЗ				
УМТЗ S1	Ввод УМТЗ	-	-	Ключ
УМТЗ T	Выдержка времени ускоренной MT3, с	0 – 1	0,01	Time
ЗОЗЗ, СНОЗЗ				
ЗОЗЗ.1 S1	Ввод первой ступени ЗОЗЗ	-	-	Ключ
ЗОЗЗ.1 S2	Работа ЗОЗЗ.1: 0 - по ЗU0; 1 - по ЗI0; 2 - по ЗU0 и ЗI0; 3 - по ЗI0, ЗU0 и P0	0 – 3	1	Int
ЗОЗЗ.1 ЗU0	Напряжение срабатывания НП первой ступени ЗОЗЗ, В	3 – 260	1	Float
ЗОЗЗ.1 ЗI0	Ток срабатывания НП первой ступени ЗОЗЗ, А	0,01 – 5	0,01	Float
РНМнп Фмч	Угол максимальной чувствительности РНМ нулевой последовательности, °	-180 – +180	1	Float
РНМнп Фзоны	Угол зоны срабатывания направленной ЗОЗЗ, °	90 – 180	1	Float
ЗОЗЗ.1 T	Выдержка времени первой ступени ЗОЗЗ, с	0 – 300	0,01	Time
ЗОЗЗ.2 S1	Ввод второй ступени ЗОЗЗ	-	-	Ключ
ЗОЗЗ.2 S3	Работа ЗОЗЗ.2: [V] по расч. току ЗI0; [] по измер. току ЗI0	-	-	Ключ
ЗОЗЗ.2 ЗI0	Ток срабатывания НП второй ступени ЗОЗЗ, А	0,1 – 200	0,01	Float

Уставка	Назначение	Диапазон	Дискретность	Тип параметра
ЗОЗ3.2 T	Выдержка времени второй ступени ЗОЗ3, с	0 – 300	0,01	Time
СНОЗ3 S1	Ввод СНОЗ3	-	-	Ключ
СНОЗ3 S2	Тип нейтрали: [V] комп., резистивно-заземленная; [] изолированная	-	-	Ключ
ЗОФ				
ЗОФ S1	Ввод ЗОФ	-	-	Ключ
ЗОФ S2	Работа ЗОФ: [V] по I2/I1; [] по I2	-	-	Ключ
ЗОФ I2	Ток срабатывания обратной последовательности ЗОФ, А	0,05 – 20	0,01	Float
ЗОФ К	Отношение токов обратной и прямой последовательностей ЗОФ	0,1 – 1	0,01	Float
ЗОФ T	Выдержка времени ЗОФ, с	0 – 300	0,01	Time
ЗМНф				
ЗМНф S1	Ввод ЗМН по фазным напряжениям	-	-	Ключ
ЗМНф Uф	Фазное напряжение срабатывания ЗМНф, В	3 – 260	1	Float
ЗМНф T	Выдержка времени ЗМНф, с	0 – 300	0,01	Time
ЗМН				
ЗМН S1	Ввод ЗМН	-	-	Ключ
ЗМН S2	Работа ЗМН по: [V] по минимальному U; [] по максимальному U	-	-	Ключ
ЗМН S3	Ввод блокировки ЗМН по напряжению U2	-	-	Ключ
ЗМН U	Напряжение срабатывания ЗМН, В	3 – 260	1	Float
ЗМН U2	Напряжение блокировки обратной последовательности ЗМН, В	3 – 100	1	Float
ЗМН T	Выдержка времени ЗМН, с	0 – 300	0,01	Time
ЗПН				
ЗПН S1	Ввод ЗПН	-	-	Ключ
ЗПН U	Напряжение срабатывания ЗПН, В	3 – 260	1	Float
ЗПН T	Выдержка времени ЗПН, с	0 – 300	0,01	Time
ЗППЧ				
ЗППЧ.1 S1	Ввод первой ступени ЗППЧ по повышению частоты	-	-	Ключ
ЗППЧ.1 F>	Частота срабатывания ЗППЧ.1 по повышению, Гц	49,5 – 55	0,01	Float
ЗППЧ.1 T1	Выдержка времени первой ступени ЗППЧ по повышению частоты, с	0,1 – 300	0,01	Time
ЗППЧ.1 S2	Ввод первой ступени ЗППЧ по снижению частоты	-	-	Ключ
ЗППЧ.1 F<	Частота срабатывания ЗППЧ.1 по снижению, Гц	45 – 50,5	0,01	Float

Уставка	Назначение	Диапазон	Дискретность	Тип параметра
ЗППЧ.1 T2	Выдержка времени первой ступени ЗППЧ по снижению частоты, с	0,1 – 300	0,01	Time
ЗППЧ.1 S3	Ввод первой ступени ЗППЧ по скорости изменения частоты	-	-	Ключ
ЗППЧ.1 dF/dt	Скорость изменения частоты срабатывания ЗППЧ.1, Гц/с	0,1 – 20	0,1	Float
ЗППЧ.1 T3	Выдержка времени первой ступени ЗППЧ по скорости изменения частоты, с	0,1 – 300	0,01	Time
ЗППЧ.2 S1	Ввод второй ступени ЗППЧ по повышению частоты	-	-	Ключ
ЗППЧ.2 F>	Частота срабатывания ЗППЧ.2 по повышению, Гц	49,5 – 55	0,01	Float
ЗППЧ.2 T1	Выдержка времени второй ступени ЗППЧ по повышению частоты, с	0,1 – 300	0,01	Time
ЗППЧ.2 S2	Ввод второй ступени ЗППЧ по снижению частоты	-	-	Ключ
ЗППЧ.2 F<	Частоты срабатывания ЗППЧ.2 по снижению, Гц	45 – 50,5	0,01	Float
ЗППЧ.2 T2	Выдержка времени второй ступени ЗППЧ по снижению частоты, с	0,1 – 300	0,01	Time
ЗППЧ.2 S3	Ввод второй ступени ЗППЧ по скорости изменения частоты	-	-	Ключ
ЗППЧ.2 dF/dt	Скорость изменения частоты срабатывания ЗППЧ.2, Гц/с	0,1 – 20	0,1	Float
ЗППЧ.2 T3	Выдержка времени второй ступени ЗППЧ по скорости изменения частоты, с	0,1 – 300	0,01	Time
УРОВ				
УРОВ S1	Ввод УРОВ	-	-	Ключ
УРОВ S2	Ввод ускорения УРОВ по SF6	-	-	Ключ
УРОВ I	Ток возврата УРОВ, А	0,04 – 5	0,01	Float
УРОВ T	Выдержка времени УРОВ, с	0,1 – 2	0,01	Time
КЦН				
КЦН S1	Ввод контроля цепей напряжения ТН	-	-	Ключ
КЦН T	Выдержка времени срабатывания КЦН, с	0,1 – 20	0,01	Time
Управление выключателем				
ВЫКЛ S1	Управление выключателем: [V] имп. режим; [] с подтверждением от РПО, РПВ	-	-	Ключ
ОУ S1	Ввод блокировки управления выключателем с лицевой панели пульта блока	-	-	Ключ
ОУ S2	Ввод отключения выключателя по дискр. входу без контроля режимов ОУ	-	-	Ключ
ОУ S3	Ввод одновременной работы режимов управления по ДС и АСУ	-	-	Ключ

Уставка	Назначение	Диапазон	Дискретность	Тип параметра
ВКЛ Тимп	Длительность импульса на включение выключателя, с	0,25 – 10	0,01	Time
ОТКЛ Тимп	Длительность импульса на отключение выключателя, с	0,25 – 10	0,01	Time
ОТКЛ Тоткл	Выдержка времени на сброс триггера отключения, с	0,1 – 0,25	0,01	Time
Диагностика				
ДИАГ S1	Ввод алгоритма диагностики выключателя	-	-	Ключ
ДИАГ S2	Привод выключателя: [V] ЭМ; [] пруж.	-	-	Ключ
ДИАГ S3	Ввод контроля положения выключателя для сигнала Ав.ШП/Пружина	-	-	Ключ
ДИАГ S4	Ввод контроля РПВ 2	-	-	Ключ
ДИАГ Трпо.рпв	Выдержка времени диагностики положения выключателя, с	0,1 – 30	0,01	Time
ДИАГ Тпруж	Выдержка времени диагностики взвода пружины, с	0,1 – 30	0,01	Time
ДИАГ Тоткл	Выдержка времени диагностики отключения выключателя, с	0,1 – 30	0,01	Time
ДИАГ Твкл	Выдержка времени диагностики включения выключателя, с	0,1 – 30	0,01	Time
Настройка вызова				
ВЫЗ МТЗ.1 сраб.	Ввод МТЗ.1 сраб. на вызов	-	-	Ключ
ВЫЗ МТЗ.2 сраб.	Ввод МТЗ.2 сраб. на вызов	-	-	Ключ
ВЫЗ МТЗ.3 сраб.	Ввод МТЗ.3 сраб. на вызов	-	-	Ключ
ВЫЗ УМТЗ сраб.	Ввод УМТЗ сраб. на вызов	-	-	Ключ
ВЫЗ ДгЗ сраб.	Ввод ДгЗ сраб. на вызов	-	-	Ключ
ВЫЗ ДгЗ неискр.	Ввод ДгЗ неискр. на вызов	-	-	Ключ
ВЫЗ УРОВ сраб.	Ввод УРОВ сраб. на вызов	-	-	Ключ
ВЫЗ УРОВп	Ввод УРОВп на вызов	-	-	Ключ
ВЫЗ ЗОЗЗ.1 сраб.	Ввод ЗОЗЗ.1 сраб. на вызов	-	-	Ключ
ВЫЗ ЗОЗЗ.2 сраб.	Ввод ЗОЗЗ.2 сраб. на вызов	-	-	Ключ
ВЫЗ СНОЗЗ сраб.	Ввод СНОЗЗ сраб. на вызов	-	-	Ключ
ВЫЗ ЗОФ сраб.	Ввод ЗОФ сраб. на вызов	-	-	Ключ
ВЫЗ ЗМНф сраб.	Ввод ЗМНф сраб. на вызов	-	-	Ключ
ВЫЗ ЗМН сраб.	Ввод ЗМН сраб. на вызов	-	-	Ключ

Уставка	Назначение	Диапазон	Дискретность	Тип параметра
ВЫЗ ЗПН сраб.	Ввод ЗПН сраб. на вызов	-	-	Ключ
ВЫЗ ЗППЧ.1 сраб.	Ввод ЗППЧ.1 сраб. на вызов	-	-	Ключ
ВЫЗ ЗППЧ.2 сраб.	Ввод ЗППЧ.2 сраб. на вызов	-	-	Ключ
ВЫЗ СО сраб.	Ввод СО сраб. на вызов	-	-	Ключ
ВЫЗ Неиспр. выкл.	Ввод Неиспр. выкл. на вызов	-	-	Ключ
ВЫЗ Неиспр. ТН	Ввод Неиспр. ТН на вызов	-	-	Ключ
ВЫЗ SF6 блок. упр.	Ввод SF6 блок. упр. на вызов	-	-	Ключ
ВЫЗ SF6 Q 1 ст.	Ввод SF6 Q 1 ст. на вызов	-	-	Ключ
ВЫЗ Ресурс	Ввод Ресурс выключателя на вызов	-	-	Ключ
Осциллограф				
ОСЦ S1	Ввод пуска осциллографа по возврату заблокированных ПО	-	-	Ключ
ОСЦ Тпред	Длительность предыстории, с	0,1 – 1	0,01	Time
ОСЦ Тпост	Длительность поставарийной записи, с	0,1 – 10	0,01	Time
ОСЦ Тмакс	Максимальная длительность аварийного режима, с	1 – 30	0,01	Time
ОСЦ Тблок	Задержка на срабатывание блокировки от длительного пуска, с	0,1 – 30	0,01	Time
Ресурс выключателя				
РЕС S1	Ввод сигнализации по низкому остаточному ресурсу выключателя	-	-	Ключ
РЕС нач.зн.	Начальное значение ресурса выключателя, %	0 – 100	1	Float
РЕС сигн.	Критический остаточный ресурс выключателя, %	0 – 99	1	Float
РЕС Iном	Номинальный ток выключателя, А	0,1 – 500	0,01	Float
РЕС Iо.ном	Номинальный ток отключения выключателя, А	0,1 – 4000	0,01	Float
РЕС Тоткл	Полное время отключения выключателя, с	0,01 – 1	0,01	Time
MP	Механический ресурс, циклов ВО	0 – 100000	1	Int
КР Iном	Коммутационный ресурс при номинальном токе, циклов ВО	0 – 100000	1	Int
КР Iо.ном	Коммутационный ресурс при номинальном токе отключения, циклов ВО	0 – 500	1	Int
Прочие уставки				
ПРОГР S1	Переключение программ уставок: 0 - по лог. входу Программа 2; 1 - импульсными командами	0 – 1	1	Int

Уставка	Назначение	Диапазон	Дискретность	Тип параметра
ПРОГР Твоз	Длительность задержки при переходе на Программу 1, с	0,01 – 10	0,01	Time
Дополнительные уставки				
SA01	Программный ключ SA01	-	-	Ключ
SA02	Программный ключ SA02	-	-	Ключ
SA03	Программный ключ SA03	-	-	Ключ
SA04	Программный ключ SA04	-	-	Ключ
SA05	Программный ключ SA05	-	-	Ключ
SA06	Программный ключ SA06	-	-	Ключ
SA07	Программный ключ SA07	-	-	Ключ
SA08	Программный ключ SA08	-	-	Ключ
SA09	Программный ключ SA09	-	-	Ключ
SA10	Программный ключ SA10	-	-	Ключ
ПО> Iмакс 1	Уставка дополнительного пускового органа, А	0,1 – 200	0,01	Float
ПО> Iмакс 2	Уставка дополнительного пускового органа, А	0,1 – 200	0,01	Float
ПО> Iф	Уставка дополнительного пускового органа, А	0,1 – 200	0,01	Float
ПО< Iмакс	Уставка дополнительного пускового органа, А	0,1 – 200	0,01	Float
ПО> I2	Уставка дополнительного пускового органа, А	0,1 – 200	0,01	Float
ПО> 3I0	Уставка дополнительного пускового органа, А	0,01 – 5	0,01	Float
ПО> 3I0р	Уставка дополнительного пускового органа, А	0,1 – 200	0,01	Float
ПО> Умакс	Уставка дополнительного пускового органа, В	3 – 260	1	Float
ПО< Умин	Уставка дополнительного пускового органа, В	3 – 260	1	Float
ПО< Умакс 1	Уставка дополнительного пускового органа, В	3 – 260	1	Float
ПО< Умакс 2	Уставка дополнительного пускового органа, В	3 – 260	1	Float
ПО> U2	Уставка дополнительного пускового органа, В	3 – 260	1	Float
ПО> 3U0	Уставка дополнительного пускового органа, В	3 – 260	1	Float
ПО> F 1	Уставка дополнительного пускового органа, Гц	50 – 55	0,1	Float
ПО> F 2	Частота дополнительного пускового органа, Гц	50 – 55	0,1	Float
ПО< F 1	Уставка дополнительного пускового органа, Гц	40 – 50	0,1	Float
ПО< F 2	Уставка дополнительного пускового органа, Гц	40 – 50	0,1	Float
TA01	Выдержка времени TA01, с	0 – 600	0,01	Time
TA02	Выдержка времени TA02, с	0 – 600	0,01	Time
TA03	Выдержка времени TA03, с	0 – 600	0,01	Time
TA04	Выдержка времени TA04, с	0 – 600	0,01	Time
TA05	Выдержка времени TA05, с	0 – 600	0,01	Time


Уставка	Назначение	Диапазон	Дискретность	Тип параметра
ТА06	Выдержка времени ТА06, с	0 – 600	0,01	Time
ТА07	Выдержка времени ТА07, с	0 – 600	0,01	Time
ТА08	Выдержка времени ТА08, с	0 – 600	0,01	Time
ТА09	Выдержка времени ТА09, с	0 – 600	0,01	Time
ТА10	Выдержка времени ТА10, с	0 – 600	0,01	Time
TL01	Пользовательская выдержка времени, с/мин	1 – 60000	1	Int
TL02	Пользовательская выдержка времени, с/мин	1 – 60000	1	Int
TL03	Пользовательская выдержка времени, с/мин	1 – 60000	1	Int
Телеизмерения				
ТИ S1	Ввод алгоритма фильтрации сигналов для телеизмерений по протоколам АСУ	-	-	Ключ
ТИ Тф	Постоянная времени сглаживающего фильтра, с	0,04 – 5	0,01	Time
ТИ Тдец	Период прореживания (децимация) измеряемых сигналов передаваемых по протоколам АСУ, с	0 – 60	0,01	Time

2.5 Входные сигналы АСУ

2.5.1 Входные сигналы АСУ, доступные для использования при создании дополнительных функциональных схем, приведены в таблице 4.

Таблица 4 – Входные сигналы АСУ

Наименование сигнала	Номер рисунка в приложении Б	Функция сигнала
АСУ_Включить	Б.11	Включение выключателя из АСУ
АСУ_Отключить	Б.11	Отключение выключателя из АСУ
АСУ_Квитирование	Б.15	Сигнал на квитирование сигнализации из АСУ
АСУ_Осциллограф	-	Пуск осциллограммы из АСУ
АСУ_Вход 1	-	Назначаемая команда из АСУ
АСУ_Вход 2	-	Назначаемая команда из АСУ
АСУ_Вход 3	-	Назначаемая команда из АСУ
АСУ_Вход 4	-	Назначаемая команда из АСУ
АСУ_Вход 5	-	Назначаемая команда из АСУ
АСУ_Вход 6	-	Назначаемая команда из АСУ
АСУ_Вход 7	-	Назначаемая команда из АСУ
АСУ_Вход 8	-	Назначаемая команда из АСУ
АСУ_Программа 1	-	Переключение на первую программу уставок из АСУ
АСУ_Программа 2	-	Переключение на вторую программу уставок из АСУ

Сигналы, приведенные в таблице 4, на рисунках функциональных схем алгоритмов приложения Б обозначены символом «@»: .

2.6 Входные сигналы БФПО

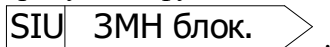
2.6.1 Входные сигналы функциональных схем БФПО, доступные для использования при создании дополнительных функциональных схем, приведены в таблице 5.

Таблица 5 – Входные сигналы функциональных схем БФПО

Наименование сигнала	Номер рисунка в приложении Б	Функция сигнала
Ав. ТН откл.	Б.19	Подключение сигнала положения автоматического выключателя измерительного ТН
Ав.ШП/Пружина	Б.12, Б.18	Готовность привода к включению
Авар. откл. блок.	Б.16	Блокировка выдачи сигнала аварийного отключения
Бл.смены пр.уст.из АСУ	-	Блокировка смены программы уставок из АСУ
Бл.смены пр.уст.по SIU	-	Блокировка смены программы уставок по входным логическим сигналам
Включение блок.	Б.12	Блокировка включения выключателя
Включение внеш.	Б.12	Команда на включение выключателя
Вызов блок.	Б.17	Блокировка функции вызова
Вызов польз.	Б.17	Срабатывание алгоритма вызова по внешнему сигналу
ДгЗ блок.	Б.02	Блокировка защиты от дуговых замыканий
ДгЗ датчик	Б.02	Подключение датчика защиты от дуговых замыканий
ЗМН блок.	Б.07	Блокировка пуска ЗМН
ЗМНф блок.	Б.06	Блокировка ЗМН по фазным напряжениям
ЗОЗ3.1 блок.	Б.04	Блокировка первой ступени ЗОЗ3
ЗОЗ3.2 блок.	Б.04	Блокировка второй ступени ЗОЗ3
ЗОФ блок.	Б.05	Блокировка пуска ЗОФ
ЗПН блок.	Б.08	Блокировка пуска ЗПН
ЗППЧ.1 dF/dt блок.	Б.10	Блокировка первой ступени ЗППЧ по скорости изменения частоты
ЗППЧ.1 F блок.	Б.10	Блокировка первой ступени ЗППЧ
ЗППЧ.2 dF/dt блок.	Б.10	Блокировка второй ступени ЗППЧ по скорости изменения частоты
ЗППЧ.2 F блок.	Б.10	Блокировка второй ступени ЗППЧ
Квитир. внеш.	Б.15	Квитирование сигнализации внешним сигналом
КЦН блок.	Б.19	Блокировка КЦН
МТЗ.1 блок.	Б.01	Блокировка пуска первой ступени МТЗ
МТЗ.1 заруб.	Б.01	Загрубление первой ступени МТЗ

Наименование сигнала	Номер рисунка в приложении Б	Функция сигнала
МТЗ.2 блок.	Б.01	Блокировка пуска второй ступени МТЗ
МТЗ.2 загруз.	Б.01	Загружение второй ступени МТЗ
МТЗ.3 блок.	Б.01	Блокировка пуска третьей ступени МТЗ
МТЗ.3 загруз.	Б.01	Загружение третьей ступени МТЗ
Откл. по защитам	Б.13	Отключение по защитам (выполнен в ПМК)
Откл. от автоматики	Б.13	Отключение от автоматики (выполнен в ПМК)
Опер. вкл. блок.	Б.12	Блокировка оперативного включения выключателя
ОУ	Б.11	Выбор режима (места) управления
ОУ Включить	Б.11	Команда оперативного включения выключателя
ОУ Отключить	Б.11	Команда оперативного отключения выключателя
Программа 1	-	Переключение на первую программу уставок по переднему фронту
Программа 2	-	Переключение на вторую программу уставок по наличию сигнала / по переднему фронту
Пуск осц. 1	-	Сигнал на пуск записи осциллограммы
Пуск осц. 2	-	Сигнал на пуск записи осциллограммы
Пуск осц. 3	-	Сигнал на пуск записи осциллограммы
Пуск осц. 4	-	Сигнал на пуск записи осциллограммы
Пуск осц. 5	-	Сигнал на пуск записи осциллограммы
Пуск осц. 6	-	Сигнал на пуск записи осциллограммы
Пуск осц. 7	-	Сигнал на пуск записи осциллограммы
Пуск осц. 8	-	Сигнал на пуск записи осциллограммы
Пуск осц. 9	-	Сигнал на пуск записи осциллограммы
Пуск осц. 10	-	Сигнал на пуск записи осциллограммы
Пуск осц. 11	-	Сигнал на пуск записи осциллограммы
Пуск осц. 12	-	Сигнал на пуск записи осциллограммы
Пуск осц. 13	-	Сигнал на пуск записи осциллограммы
Пуск осц. 14	-	Сигнал на пуск записи осциллограммы
Пуск осц. 15	-	Сигнал на пуск записи осциллограммы

Наименование сигнала	Номер рисунка в приложении Б	Функция сигнала
Пуск осц. 16	-	Сигнал на пуск записи осциллограммы
РПВ	Б.06, Б.07, Б.08, Б.12, Б.14, Б.16, Б.18	Положение выключателя - включено
РПВ 2	Б.18	Подключение сигнала РПВ при наличии двух электромагнитов отключения
РПО	Б.03, Б.13, Б.14, Б.16, Б.18	Положение выключателя - отключено
СНОЗЗ блок.	Б.04	Блокировка СНОЗЗ
СО блок.	Б.14	Блокировка функции СО
Сброс максметров	-	Сброс значений максметров
Сброс максметров Р и Q	-	Сброс максметров активной и реактивной мощности
Сброс накопителей	-	Сброс значений накопителей
УМТЗ блок.	Б.03	Блокировка УМТЗ
УРОВ блок.	Б.09	Блокировка работы алгоритма УРОВ
УРОВ от защ.	Б.09	Пуск УРОВ от защит
УРОВп	Б.09, Б.17	Команда на отключение при срабатывании УРОВ нижестоящих защит
Уск. ступени	Б.03	Ускоренные ступени МТЗ (выполнен в ПМК)
SF6 Q 1 ст.	Б.17	Сигнал срабатывания первой ступени снижения давления элегаза
SF6 блок. упр.	Б.09, Б.12, Б.13, Б.17, Б.18	Ускорение УРОВ по снижению давления элегаза, блокировка управления выключателем

Сигналы, приведенные в таблице 5, на рисунках функциональных схем алгоритмов приложения Б обозначены символом «SIU»: .

2.7 Выходные сигналы БФПО

2.7.1 Выходные сигналы функциональных схем БФПО, доступные для использования при создании схем ПМК, в таблице назначений, а также для передачи в АСУ, приведены в таблице 6.

Таблица 6 – Выходные сигналы функциональных схем БФПО

Наименование сигнала	Номер рисунка в приложениях Б и В	Функция сигнала
МТЗ.1 пуск	Б.01	Пуск 1-ой ступени МТЗ
МТЗ.1 сраб.	Б.01	Срабатывание 1-ой ступени МТЗ
МТЗ.2 пуск	Б.01	Пуск 2-ой ступени МТЗ
МТЗ.2 сраб.	Б.01	Срабатывание 2-ой ступени МТЗ
МТЗ.3 пуск	Б.01	Пуск 3-ей ступени МТЗ
МТЗ.3 сраб.	Б.01	Срабатывание 3-ей ступени МТЗ
ДгЗ сраб.	Б.02	Срабатывание ДгЗ

Наименование сигнала	Номер рисунка в приложениях Б и В	Функция сигнала
ДгЗ неисправ.	Б.02	Неисправность датчика ДгЗ: длительное наличие сигнала
ДгЗ пуск по I	Б.02	Срабатывание токового пускового органа ДгЗ
УМТЗ пуск	Б.03	Пуск УМТЗ
УМТЗ сраб.	Б.03	Срабатывание УМТЗ
ЗОЗЗ.1 пуск	Б.04	Пуск 1-ой ступени ЗОЗЗ
ЗОЗЗ.1 сраб.	Б.04	Срабатывание 1-ой ступени ЗОЗЗ
ЗОЗЗ.2 пуск	Б.04	Пуск 2-ой ступени ЗОЗЗ
ЗОЗЗ.2 сраб.	Б.04	Срабатывание 2-ой ступени ЗОЗЗ
СНОЗЗ сраб.	Б.04	Срабатывание алгоритма СНОЗЗ
ЗОФ пуск	Б.05	Пуск ЗОФ
ЗОФ сраб.	Б.05	Срабатывание ЗОФ
ЗМНф пуск	Б.06	Пуск ЗМНф
ЗМНф сраб.	Б.06	Срабатывание ЗМНф
ЗМНф UA<	Б.06	Срабатывание ЗМНф по фазе А
ЗМНф UB<	Б.06	Срабатывание ЗМНф по фазе В
ЗМНф UC<	Б.06	Срабатывание ЗМНф по фазе С
ЗМН пуск	Б.07	Пуск ЗМН
ЗМН сраб.	Б.07	Срабатывание ЗМН
ЗПН пуск	Б.08	Пуск ЗПН
ЗПН сраб.	Б.08	Срабатывание ЗПН
УРОВ пуск	Б.09	Пуск УРОВ
УРОВ сраб.	Б.09	Срабатывание УРОВ
ЗППЧ.1 F> пуск	Б.10	Пуск 1-ой ступени ЗППЧ по повышению частоты
ЗППЧ.1 F> сраб.	Б.10	Срабатывание 1-ой ступени ЗППЧ по повышению частоты
ЗППЧ.1 F< пуск	Б.10	Пуск 1-ой ступени ЗППЧ по снижению частоты
ЗППЧ.1 F< сраб.	Б.10	Срабатывание 1-ой ступени ЗППЧ по снижению частоты
ЗППЧ.1 dF/dt пуск	Б.10	Пуск 1-ой ступени ЗППЧ по скорости изменения частоты
ЗППЧ.1 dF/dt сраб.	Б.10	Срабатывание 1-ой ступени ЗППЧ по скорости изменения частоты
ЗППЧ.2 F> пуск	Б.10	Пуск 2-ой ступени ЗППЧ по повышению частоты
ЗППЧ.2 F> сраб.	Б.10	Срабатывание 2-ой ступени ЗППЧ по повышению частоты
ЗППЧ.2 F< пуск	Б.10	Пуск 2-ой ступени ЗППЧ по снижению частоты
ЗППЧ.2 F< сраб.	Б.10	Срабатывание 2-ой ступени ЗППЧ по снижению частоты
ЗППЧ.2 dF/dt пуск	Б.10	Пуск 2-ой ступени ЗППЧ по скорости изменения частоты
ЗППЧ.2 dF/dt сраб.	Б.10	Срабатывание 2-ой ступени ЗППЧ по скорости изменения частоты
МУ	Б.11	Блок в режиме местного оперативного управления (только с кнопок блока)
Опер. вкл.	Б.11	Команда оперативного включения выключателя
Опер. откл.	Б.11	Команда оперативного отключения выключателя
Упр. по ДС	Б.11	Сигнализация управления выключателем по дискретным сигналам
Упр. по АСУ	Б.11	Сигнализация управления выключателем по каналам АСУ

Наименование сигнала	Номер рисунка в приложениях Б и В	Функция сигнала
БМВ сраб.	Б.12	Срабатывание блокировки от многократных включений
Реле Включить	Б.12	Сигнал на реле включения выключателя
Включение заблок.	Б.12	Включение заблокировано
Автом. включение	Б.12	Автоматическое включение
Реле Отключить	Б.13	Сигнал на реле отключения выключателя
Срабатывание защит	Б.13	Срабатывание защит
Отключить	Б.13	-
Автом. откл.	Б.13	Отключение от автоматики
СО сраб.	Б.14	Сигнал о самопроизвольном отключении выключателя
Квитир. сигнал.	Б.15	Сигнал квитирования сигнализации
Реле Авар. откл.	Б.16	Сигнал на реле аварийного отключения
Вызов МТЗ.1 сраб.	Б.17	Причина срабатывания вызывной сигнализации
Вызов УМТЗ сраб.	Б.17	Причина срабатывания вызывной сигнализации
Вызов ДгЗ сраб.	Б.17	Причина срабатывания вызывной сигнализации
Вызов УРОВп	Б.17	Причина срабатывания вызывной сигнализации
Вызов УРОВ сраб.	Б.17	Причина срабатывания вызывной сигнализации
Вызов ЗОЗЗ.1 сраб.	Б.17	Причина срабатывания вызывной сигнализации
Вызов ЗОЗЗ.2 сраб.	Б.17	Причина срабатывания вызывной сигнализации
Вызов ДгЗ неиспр.	Б.17	Причина срабатывания вызывной сигнализации
Вызов ЗОФ сраб.	Б.17	Причина срабатывания вызывной сигнализации
Вызов СО сраб.	Б.17	Причина срабатывания вызывной сигнализации
Вызов Неиспр. ТН	Б.17	Причина срабатывания вызывной сигнализации
Вызов Неиспр. выкл.	Б.17	Причина срабатывания вызывной сигнализации
Вызов SF6 блок. упр.	Б.17	Причина срабатывания вызывной сигнализации
Вызов пользователя	Б.17	Причина срабатывания вызывной сигнализации
Вызов СНОЗЗ сраб.	Б.17	Причина срабатывания вызывной сигнализации
Вызов SF6 Q 1 ст.	Б.17	Причина срабатывания вызывной сигнализации
Вызов Ресурс выкл.	Б.17	Причина срабатывания вызывной сигнализации
Вызов ЗМНф сраб.	Б.17	Причина срабатывания вызывной сигнализации
Вызов МТЗ.2 сраб.	Б.17	Причина срабатывания вызывной сигнализации
Вызов МТЗ.3 сраб.	Б.17	Причина срабатывания вызывной сигнализации
Вызов ЗМН сраб.	Б.17	Причина срабатывания вызывной сигнализации
Вызов ЗПН сраб.	Б.17	Причина срабатывания вызывной сигнализации
Вызов ЗППЧ.2 F> сраб.	Б.17	Причина срабатывания вызывной сигнализации

Наименование сигнала	Номер рисунка в приложениях Б и В	Функция сигнала
Вызов ЗППЧ.1 F< сраб.	Б.17	Причина срабатывания вызывной сигнализации
Вызов ЗППЧ.2 dF/dt сраб.	Б.17	Причина срабатывания вызывной сигнализации
Вызов ЗППЧ.2 F< сраб.	Б.17	Причина срабатывания вызывной сигнализации
Вызов ЗППЧ.1 F> сраб.	Б.17	Причина срабатывания вызывной сигнализации
Вызов ЗППЧ.1 dF/dt сраб.	Б.17	Причина срабатывания вызывной сигнализации
Реле Вызов	Б.17	Сигнал на реле вызова
Неиспр. выкл.	Б.18	Сигнал о неисправности выключателя
Реле Отказ БМРЗ	Б.18	Сигнал на реле Отказ БМРЗ
Неиспр. откл.	Б.18	Неисправность выключателя: выключатель не отключился
Неиспр. вкл.	Б.18	Неисправность выключателя: выключатель не включился
Ресурс выключателя	Б.18	Сигнал низкого остаточного ресурса выключателя
Неиспр. ТН пуск	Б.19	Пуск алгоритма контроля неисправности цепей ТН
Неиспр. ТН	Б.19	Срабатывание алгоритма контроля неисправности цепей ТН
"ПО> Iмакс 1" сраб.	В.01	Сигнал срабатывания дополнительного пускового органа
"ПО> Iмакс 2" сраб.	В.01	Сигнал срабатывания дополнительного пускового органа
"ПО< Iмакс" сраб.	В.01	Сигнал срабатывания дополнительного пускового органа
"ПО> I2" сраб.	В.01	Сигнал срабатывания дополнительного пускового органа
"ПО> 3I0" сраб.	В.01	Сигнал срабатывания дополнительного пускового органа
"ПО> 3I0p" сраб.	В.01	Сигнал срабатывания дополнительного пускового органа
"ПО> Uмакс" сраб.	В.01	Сигнал срабатывания дополнительного пускового органа
"ПО< Uмакс 1" сраб.	В.01	Сигнал срабатывания дополнительного пускового органа
"ПО< Uмин" сраб.	В.01	Сигнал срабатывания дополнительного пускового органа
"ПО> U2" сраб.	В.01	Сигнал срабатывания дополнительного пускового органа
"ПО> 3U0" сраб.	В.01	Сигнал срабатывания дополнительного пускового органа
"ПО> Iф" сраб.А	В.01	Сигнал срабатывания дополнительного пускового органа
"ПО> Iф" сраб.В	В.01	Сигнал срабатывания дополнительного пускового органа
"ПО> Iф" сраб.С	В.01	Сигнал срабатывания дополнительного пускового органа
"ПО< Uмакс 2" сраб.	В.01	Сигнал срабатывания дополнительного пускового органа

Наименование сигнала	Номер рисунка в приложениях Б и В	Функция сигнала
"ПО< F 1" сраб.	В.01	Сигнал срабатывания дополнительного пускового органа
"ПО> F 1" сраб.	В.01	Сигнал срабатывания дополнительного пускового органа
"ПО> F 2" сраб.	В.01	Сигнал срабатывания дополнительного пускового органа
"ПО< F 2" сраб.	В.01	Сигнал срабатывания дополнительного пускового органа
Программа уставок 1	-	Активирована программа уставок 1
Программа уставок 2	-	Активирована программа уставок 2
Запрет см.пр.уст. АСУ	-	Смена программы уставок из АСУ запрещена
Режим ТЕСТ	-	Сигнализация работы блока в режиме ТЕСТ
Недост. IA	-	Сигнал о недостоверном значении тока IA
Недост. IB	-	Сигнал о недостоверном значении тока IB
Недост. IC	-	Сигнал о недостоверном значении тока IC
Недост. UAB	-	Сигнал о недостоверном значении напряжения UAB
Недост. UBC	-	Сигнал о недостоверном значении напряжения UBC
Недост. UCA	-	Сигнал о недостоверном значении напряжения UCA
Недост. 3U0	-	Сигнал о недостоверном значении напряжения 3U0
Недост. 3I0	-	Сигнал о недостоверном значении тока 3I0
Недост. I1	-	Сигнал о недостоверном значении тока I1
Недост. U1	-	Сигнал о недостоверном значении напряжения U1
Недост. F	-	Сигнал о недостоверном значении частоты
Недост. S	-	Сигнал о недостоверном значении полной мощности
Недост. IC^UAB	-	Сигнал о недостоверном значении угла между током IC и напряжением UAB
Недост. IA^UBC	-	Сигнал о недостоверном значении угла между током IA и напряжением UBC
Недост. IB^UCA	-	Сигнал о недостоверном значении угла между током IB и напряжением UCA
Недост. 3I0^3U0	-	Сигнал о недостоверном значении угла между током 3I0 и напряжением 3U0
Недост. I2	-	Сигнал о недостоверном значении тока I2
Недост. 3I0 расч.	-	Сигнал о недостоверном значении расчетного тока 3I0
Недост. U2	-	Сигнал о недостоверном значении напряжения U2
Недост. P	-	Сигнал о недостоверном значении активной мощности
Недост. Q	-	Сигнал о недостоверном значении реактивной мощности
Недост. cos	-	Сигнал о недостоверном значении коэффициента мощности
Недост. I2/I1	-	Сигнал о недостоверном значении отношения токов I2/I1

2.8 Измерение и расчет параметров сети

2.8.1 Измеряемые и расчетные параметры сети приведены в таблице 7.

Таблица 7 – Параметры сети

Наименование параметра	Описание	Тип
IA, А	Действующее значение тока IA, А	Float
СКЗ IA, А	Значение суммы высших гармоник IA, А	Float
IB, А	Действующее значение тока IB, А	Float
СКЗ IB, А	Значение суммы высших гармоник IB, А	Float
IC, А	Действующее значение тока IC, А	Float
СКЗ IC, А	Значение суммы высших гармоник IC, А	Float
UAB, В	Действующее значение напряжения UAB, В	Float
UBC, В	Действующее значение напряжения UBC, В	Float
UCA, В	Действующее значение напряжения UCA, В	Float
3I0, А	Действующее значение утроенного тока нулевой последовательности, А	Float
3I0 расч., А	Действующее значение расчетного утроенного тока нулевой последовательности, А	Float
3U0, В	Действующее значение утроенного напряжения нулевой последовательности, В	Float
UA, В	Действующее значение напряжения UA, В	Float
UB, В	Действующее значение напряжения UB, В	Float
UC, В	Действующее значение напряжения UC, В	Float
I1, А	Действующее значение тока прямой последовательности, А	Float
I2, А	Действующее значение тока обратной последовательности, А	Float
I2/I1	Отношение действующих значений токов I2 и I1	Float
U1, В	Действующее значение напряжения прямой последовательности, В	Float
U2, В	Действующее значение напряжения обратной последовательности, В	Float
F, Гц	Частота сети, Гц	Float
dF/dt, Гц/с	Скорость изменения частоты, Гц/с	Float
IA^UBC, гр	Значение угла между векторами UBC и IA, °	Float
IB^UCA, гр	Значение угла между векторами UCA и IB, °	Float
IC^UAB, гр	Значение угла между векторами UAB и IC, °	Float
3I0^3U0, гр	Значение угла между векторами 3I0 и 3U0, °	Float
P, кВт	Активная первичная мощность, кВт	Float
Q, квар	Реактивная первичная мощность, квар	Float
S, кВА	Полная первичная мощность, кВ·А	Float
cos(φ)	Коэффициент мощности	Float

2.8.2 Для отображения параметров в первичных значениях необходимо задать коэффициенты трансформации трансформаторов тока и напряжения.

2.8.3 Измерение частоты производится при значениях одного из измеренных линейных напряжений выше 10 В (вторичное значение). Измерение частоты прекращается при значении напряжения прямой последовательности, не превышающем 4,6 В.

2.9 Накопительная информация

2.9.1 Отображение накопительной информации происходит на ПЭВМ в программном комплексе "Конфигуратор - МТ" или на дисплее пульта. Состав накопительной информации приведен в таблице 8.

Таблица 8 – Накопительная и прочая информация

Наименование параметра	Описание	Тип
Выключатель		
Тоткл, мс	Время от команды ОТКЛ до подтверждения состояния по РПО, мс	Int
Ресурс, %	Остаточный ресурс выключателя, %	Float
Счетчики		
Пуск МТЗ.1	Пуск МТЗ.1	Int
Сраб. МТЗ.1	Срабатывание МТЗ.1	Int
Пуск МТЗ.2	Пуск МТЗ.2	Int
Сраб. МТЗ.2	Срабатывание МТЗ.2	Int
Пуск МТЗ.3	Пуск МТЗ.3	Int
Сраб. МТЗ.3	Срабатывание МТЗ.3	Int
Сраб. УМТЗ	Срабатывание УМТЗ	Int
Сраб. ДгЗ	Срабатывание ДгЗ	Int
Пуск ЗОЗЗ.1	Пуск ЗОЗЗ.1	Int
Сраб. ЗОЗЗ.1	Срабатывание ЗОЗЗ.1	Int
Пуск ЗОЗЗ.2	Пуск ЗОЗЗ.2	Int
Сраб. ЗОЗЗ.2	Срабатывание ЗОЗЗ.2	Int
Пуск ЗОФ	Пуск ЗОФ	Int
Сраб. ЗОФ	Срабатывание ЗОФ	Int
Пуск ЗМНф	Пуск ЗМНф	Int
Сраб. ЗМНф	Срабатывание ЗМНф	Int
Пуск ЗМН	Пуск ЗМН	Int
Сраб. ЗМН	Срабатывание ЗМН	Int
Пуск ЗПН	Пуск ЗПН	Int
Сраб. ЗПН	Срабатывание ЗПН	Int
Пуск ЗППЧ.1	Пуск ЗППЧ.1	Int
Сраб. ЗППЧ.1	Срабатывание ЗППЧ.1	Int
Пуск ЗППЧ.2	Пуск ЗППЧ.2	Int
Сраб. ЗППЧ.2	Срабатывание ЗППЧ.2	Int
Пуск УРОВ	Пуск УРОВ	Int
Сраб. УРОВ	Срабатывание УРОВ	Int
Количество откл.	Количество отключений	Int
Моточасы блока	Моточасы	Int
Максметры		
МАХ IA, А	Максимальное значение тока фазы А, А	Float
МАХ IB, А	Максимальное значение тока фазы В, А	Float
МАХ IC, А	Максимальное значение тока фазы С, А	Float
МАХ I1, А	Максимальное значение тока I1, А	Float
МАХ I2, А	Максимальное значение тока I2, А	Float
МАХ 3I0, А	Максимальное значение тока 3I0, А	Float
МАХ 3I0 расч., А	Максимальное значение тока 3I0 расч., А	Float
МАХ СКЗ IA, А	Максимальное значение среднеквадратичного значения тока IA, А	Float
МАХ СКЗ IB, А	Максимальное значение среднеквадратичного значения тока IB, А	Float
МАХ СКЗ IC, А	Максимальное значение среднеквадратичного значения тока IC, А	Float
МАХ P , кВт	Максимальное значение модуля активной мощности, кВт	Float
МАХ Q , квар	Максимальное значение модуля реактивной мощности, квар	Float

2.9.2 Сброс значений счетчиков осуществляется при подаче логического сигнала "Сброс накопителей", при подаче соответствующей команды с пульта или из программного комплекса "Конфигуратор - МТ". При сбросе последние показания счетчиков заносятся в журнал сообщений.

2.9.3 Сброс значений максметров токов осуществляется при подаче логического сигнала "Сброс максметров", при подаче соответствующей команды с пульта или из программного комплекса "Конфигуратор - МТ". Сброс значений максметров активной и реактивной мощностей осуществляется при подаче логического сигнала "Сброс максметров Р и Q", при подаче соответствующей команды с пульта или из программного комплекса "Конфигуратор - МТ". При сбросе последние показания максметров заносятся в журнал сообщений.

3 Функции

3.1 Общее описание

3.1.1 В БФПО реализован набор функций защит, автоматики, сигнализации, диагностики и прочих вспомогательных функций. Изменить этот набор и/или логику работы функций возможно только на предприятии-изготовителе.

3.1.2 Связи между функциями и дополнительные функции реализованы в логических схемах ПМК, которые могут быть изменены (удалены, созданы новые) пользователем с помощью программного комплекса "Конфигуратор - МТ".

3.1.3 Функциональные схемы алгоритмов БФПО приведены в приложении Б.

3.1.4 Пользователь может разрабатывать собственные алгоритмы защит, используя базовые логические элементы, пользовательские аналоговые уставки, временные уставки и программные ключи.

3.1.5 В приложении Б на алгоритмах используется напряжение U_{CA} . Расчет напряжения U_{CA} производится по формуле (1)

$$U_{CA} = |-\dot{U}_{BC} - \dot{U}_{AB}|, \quad (1)$$

где \dot{U}_{AB} , \dot{U}_{BC} – комплексные значения линейных напряжений АВ и ВС соответственно, В.

Отдельно на алгоритмах данный расчет не показан. Аналогично для фазных напряжений (см. п. 3.7.1).

3.2 Максимальная токовая защита (МТЗ)

3.2.1 МТЗ предназначена для защиты от междуфазных КЗ и перегрузки защищаемого присоединения. Первая, вторая и третья ступень имеют независимую времятоковую характеристику.

3.2.2 Ступени МТЗ могут быть введены в действие программными ключами "МТЗ.1 S1", "МТЗ.2 S1" и "МТЗ.3 S1" для первой, второй и третьей ступеней соответственно.

3.2.3 МТЗ выполняется с контролем трех фазных токов пусковыми органами "МТЗ.1 I", "МТЗ.2 I" и "МТЗ.3 I" ($K_v = 0,95$).

3.2.4 Предусмотрено загробление ступеней МТЗ, которое можно использовать при включении на двигательную или «холодную» нагрузку. При подаче входного логического сигнала "МТЗ.1 загруб.", "МТЗ.2 загруб.", "МТЗ.3 загруб.", значение соответствующей токовой уставки умножается на коэффициент загробления "МТЗ.1 Kзагруб.", "МТЗ.2 Kзагруб.", "МТЗ.3 Kзагруб."

3.2.5 Ступени МТЗ действуют с выдержками времени "МТЗ.1 Т", "МТЗ.2 Т" и "МТЗ.3 Т".

3.2.6 Третья ступень МТЗ может быть выполнена с контролем суммарного тока высших гармоник по трем фазам (программный ключ "МТЗ.3 S5").

3.2.7 Для блокировки первой, второй и третьей ступеней МТЗ предусмотрены логические сигналы "МТЗ.1 блок.", "МТЗ.2 блок." и "МТЗ.3 блок." соответственно.

3.3 Дуговая защита (ДгЗ)

3.3.1 ДгЗ предназначена для защиты от дуговых коротких замыканий внутри отсека ячейки. ДгЗ обладает абсолютной селективностью.

3.3.2 Дуговая защита выполняется с помощью логического сигнала "ДгЗ датчик". ДгЗ может быть введена в действие программным ключом "ДгЗ S1". Ввод контроля тока дуговой защиты осуществляется программным ключом "ДгЗ S2" и задается уставкой "ДгЗ Г" ($K_v = 0,95$).

3.3.3 Предусмотрен контроль исправности цепи ДгЗ. При длительном, более 2,5 с, наличии входного назначаемого сигнала "ДгЗ датчик" выдается сигнал "ДгЗ неисправ.".

3.3.4 Для блокировки работы ДгЗ предусмотрен логический сигнал "ДгЗ блок.".

3.4 Ускорение МТЗ (УМТЗ)

3.4.1 УМТЗ предназначено для ускорения действия токовых ступеней при включении выключателя и коротком замыкании в защищаемой зоне. УМТЗ может быть введено в действие программным ключом "УМТЗ S1".

3.4.2 После исчезновения назначаемого сигнала "РПО" в течение 1 с и при наличии сигнала пуска от ускоряемых ступеней (формируется в ПМК) с выдержкой времени "УМТЗ Т" выдается сигнал "УМТЗ сраб.".

3.4.3 Для блокировки работы УМТЗ предусмотрен назначаемый сигнал "УМТЗ блок.".

3.5 Защита от однофазных замыканий на землю (ЗОЗЗ)

3.5.1 ЗОЗЗ предназначена для сигнализации и отключения при однофазных и двойных замыканиях на землю. ЗОЗЗ выполнена двухступенчатой.

3.5.2 Первая ступень ЗОЗЗ вводится программным ключом "ЗОЗЗ.1 S1" и может быть выполнена в следующих конфигурациях (конфигурация задается целочисленным программным ключом "ЗОЗЗ.1 S2"):

- с контролем напряжения нулевой последовательности по уставке "ЗОЗЗ.1 3U0" ($K_v = 0.95$);

- с контролем тока нулевой последовательности по уставке "ЗОЗЗ.1 3I0" ($K_v = 0.95$);

- комбинированная (с контролем напряжения и тока нулевой последовательности);

- с контролем направления мощности нулевой последовательности.

Описание функции определения направления мощности нулевой последовательности приведено в приложении Г.

3.5.3 Первая ступень ЗОЗЗ срабатывает с выдержкой времени "ЗОЗЗ.1 Т".

3.5.4 Вторая ступень ЗОЗЗ вводится программным ключом "ЗОЗЗ.2 S1" и выполнена с контролем тока $3I_0$, измеряемого или определяемого из трех фазных токов (программный ключ "ЗОЗЗ.2 S3"). Ступень срабатывает по уставке "ЗОЗЗ.2 3I0" ($K_v = 0,95$) с выдержкой времени "ЗОЗЗ.2 Т".

3.5.5 Для блокировки работы первой и второй ступеней ЗОЗЗ предусмотрены логические сигналы "ЗОЗЗ.1 блок." и "ЗОЗЗ.2 блок." соответственно.

3.5.6 В связи с несовершенством трансформаторов тока нулевой последовательности, а также особенностями переходных процессов существует сложность определения присоединения с однофазным замыканием на землю. Широкое распространение получил метод поиска ОЗЗ последовательным отключением/включением присоединений с контролем напряжения нулевой последовательности.

Для минимизации числа переключений реализована функция селектора направления ОЗЗ (СНОЗЗ), работа которой основана на составляющих переходного процесса ОЗЗ в первый момент возникновения пробоя. Функция вводится в действие программным ключом "СНОЗЗ S1". Выбор режима работы в сети с компенсированной (резистивно-заземлённой) или изолированной нейтралью выполняется программным ключом "СНОЗЗ S2".

3.5.7 При выявлении возникновения замыкания на своем присоединении алгоритм СНОЗЗ выдает логический сигнал "СНОЗЗ сраб.", который с помощью таблицы назначений может быть назначен на свободно назначаемый светодиод. Таким образом, персонал, используя уточняющую информацию, при выполнении последовательных отключений/включений может выполнять операции в приоритетном порядке, минимизируя количество отключений технологических потребителей. Рекомендации по проверке функции СНОЗЗ приведены в приложении Д.

3.5.8 Для блокировки работы СНОЗЗ предусмотрен логический сигнал "СНОЗЗ блок.". Сброс работы функции СНОЗЗ происходит при квитировании сигнализации.

3.6 Защита от обрыва фаз и несимметрии нагрузки (ЗОФ)

3.6.1 ЗОФ вводится в действие программным ключом "ЗОФ S1" и выполнена с контролем тока обратной последовательности (уставка "ЗОФ I2" ($K_v = 0,95$)).

3.6.2 В случае нехватки чувствительности защиты предусмотрена возможность работы с контролем отношения тока обратной последовательности к току прямой последовательности (программный ключ "ЗОФ S2", уставка "ЗОФ K" ($K_v = 0,95$)).

3.6.3 ЗОФ действует с выдержкой времени "ЗОФ T".

3.6.4 Для блокировки работы ЗОФ предусмотрен логический сигнал "ЗОФ блок.".

3.7 Защита минимального напряжения по фазным напряжениям (ЗМНф)

3.7.1 ЗМНф выполнена с контролем трех фазных напряжений. Расчет фазных напряжений выполняется в соответствии с формулами (2) - (4)

$$U_A = \frac{1}{3} \cdot |3\dot{U}_0 + \dot{U}_{BC} + 2\dot{U}_{AB}|, \quad (2)$$

$$U_B = \frac{1}{3} \cdot |3\dot{U}_0 + \dot{U}_{BC} - \dot{U}_{AB}|, \quad (3)$$

$$U_C = \frac{1}{3} \cdot |3\dot{U}_0 - 2\dot{U}_{BC} - \dot{U}_{AB}|, \quad (4)$$

где $3\dot{U}_0$ – комплексное значение утроенного напряжения нулевой последовательности, В;
 \dot{U}_{AB} , \dot{U}_{BC} – комплексные значения линейных напряжений АВ, ВС соответственно, В.

При вычислении фазных напряжений линейные напряжения и напряжение нулевой последовательности приводятся к одному коэффициенту трансформации.

3.7.2 ЗМНф вводится программным ключом "ЗМНф S1" и срабатывает при снижении любого из фазных напряжений ниже уставки "ЗМНф Uф" с выдержкой времени "ЗМНф T" с контролем включенного положения выключателя.

3.7.3 При срабатывании ЗМНф формируются сигналы, показывающие поврежденную фазу. Сброс сигналов осуществляется квитированием сигнализации при отсутствии пуска ЗМНф.

3.7.4 Предусмотрена блокировка ЗМНф назначаемым сигналом "ЗМНф блок."

3.8 Защита минимального напряжения (ЗМН)

3.8.1 ЗМН предназначена для сигнализации и отключения при кратковременных и длительных понижениях напряжения.

3.8.2 ЗМН выполнена с контролем трёх линейных напряжений.

3.8.3 ЗМН может быть введена в действие программным ключом "ЗМН S1".

3.8.4 ЗМН может быть реализована с контролем максимального значения линейных напряжений либо с контролем минимального значения линейных напряжений (программный ключ "ЗМН S2").

3.8.5 Блокировка ЗМН по напряжению обратной последовательности вводится программным ключом "ЗМН S3" и действует при превышении уставки "ЗМН U2" ($K_b = 0,95$).

3.8.6 ЗМН действует при снижении напряжения ниже уставки "ЗМН U" ($K_b = 1,05$) с выдержкой времени "ЗМН T" и с контролем включенного положения выключателя.

3.8.7 Для блокировки работы ЗМН предусмотрен назначаемый сигнал "ЗМН блок."

3.9 Защита от повышения напряжения (ЗПН)

3.9.1 ЗПН предназначена для сигнализации и отключения при длительных превышениях напряжения.

3.9.2 ЗПН выполнена с контролем трёх линейных напряжений и срабатывает только при включенном выключателе.

3.9.3 ЗПН может быть введена в действие программным ключом "ЗПН S1".

3.9.4 ЗПН действует при превышении уставки "ЗПН U" ($K_b = 0,95$) с выдержкой времени "ЗПН T".

3.9.5 Для блокировки работы ЗПН предусмотрен назначаемый сигнал "ЗПН блок."

3.10 Устройство резервирования при отказе выключателя (УРОВ)

3.10.1 Алгоритм УРОВ предназначен для отключения питающих вышестоящих выключателей при отказе выключателя «своего» присоединения. УРОВ вводится программным ключом "УРОВ S1".

3.10.2 Пуск УРОВ от защит своего присоединения осуществляется назначаемым логическим входом "УРОВ от защ." при введенном программном ключе "УРОВ S1". Конфигурирование входа осуществляется в ПМК. Пуск УРОВ от нижестоящих защит осуществляется назначаемым логическим входом "УРОВп".

3.10.3 Срабатывание УРОВ выполняется с выдержкой времени "УРОВ T". Возврат УРОВ осуществляется по снижению тока ниже уставки "УРОВ I".

3.10.4 Выдача сигнала срабатывания УРОВ без учета выдержки времени "УРОВ T" по назначаемому сигналу "SF6 блок. упр." обеспечивается при введенном программном ключе "УРОВ S2". Данный сигнал подключается от внешнего устройства контроля давления элегаза.

3.10.5 Для блокировки работы алгоритма УРОВ предусмотрен входной логический сигнал "УРОВ блок."

3.11 Защита от повышения/понижения частоты (ЗППЧ)

3.11.1 Защита от повышения/понижения частоты включает в себя две ступени от повышения частоты, две ступени от понижения частоты, две ступени по скорости изменения частоты.

3.11.2 Ввод защиты от повышения частоты осуществляется при помощи программных ключей "ЗППЧ.1 S1" и "ЗППЧ.2 S1" для первой и второй ступеней соответственно.

3.11.3 Ввод защиты от понижения частоты осуществляется при помощи программных ключей "ЗППЧ.1 S2" и "ЗППЧ.2 S2" для первой и второй ступеней соответственно.

3.11.4 Ввод защиты по скорости изменения частоты осуществляется при помощи программных ключей "ЗППЧ.1 S3" и "ЗППЧ.2 S3" для первой и второй ступеней соответственно.

3.11.5 Для уставок "ЗППЧ.1 F>" и "ЗППЧ.2 F>" возврат происходит при значении частоты на 0,1 Гц ниже уставки срабатывания, а для "ЗППЧ.1 F<" и "ЗППЧ.2 F<" – выше уставки срабатывания.

3.11.6 Для блокировки ступеней по понижению/повышению частоты предназначены логические сигналы "ЗППЧ.1 F блок." и "ЗППЧ.2 F блок.", для блокировки ступеней по скорости изменения частоты сигналы "ЗППЧ.1 dF/dt блок." и "ЗППЧ.2 dF/dt блок.".

3.12 Оперативное управление

3.12.1 Предусмотрено три режима управления. По умолчанию управление выключателем (включение и отключение) возможно только в одном режиме управления в один момент времени:

- местное управление кнопками на пульте (МУ);
- дистанционное управление по дискретным сигналам (ДУ-ДС);
- дистанционное управление по сигналам АСУ (ДУ-АСУ).

3.12.2 Изменение режима "Местное" - "Дистанционное" происходит при нажатии кнопки "M/y" на лицевой панели пульта. Сигнализация активного местного управления осуществляется светодиодом на лицевой панели пульта. Местное управление выключателем осуществляется с кнопок включения и отключения на лицевой панели пульта.

3.12.3 При местном управлении формирование команд включения и отключения выключателя возможно только с пульта, команды по дискретным сигналам и по каналам АСУ блокируются.

3.12.4 При введенном программном ключе "ОУ S1" режим управления "Местное" блокируется, управление выключателем осуществляется по дискретным сигналам или сигналам АСУ.

3.12.5 Дистанционное оперативное управление по дискретным сигналам осуществляется при отсутствии сигнала на логическом входе "ОУ". При этом оперативное управление выключателем осуществляется по назначаемым сигналам "ОУ Включить", "ОУ Отключить".

3.12.6 При введенном программном ключе "ОУ S2" команда отключения по назначаемому сигналу "ОУ Отключить" выполняется вне зависимости от выбранных режимов оперативного управления.

3.12.7 Дистанционное оперативное управление по сигналам АСУ осуществляется при наличии сигнала на логическом входе "ОУ". При этом оперативное управление выключателем осуществляется по сигналам АСУ "АСУ_Включить", "АСУ_Отключить".

3.12.8 При введенном программном ключе "ОУ S3" разрешается управление выключателем как по дискретным сигналам, так и по каналам АСУ.

3.13 Включение выключателя

3.13.1 Для включения выключателя необходимо логический сигнал "Реле Включить" назначить на выходное реле, контакт которого требуется последовательно соединить с внешним промежуточным реле, управляющим электромагнитом включения.

3.13.2 Команда на включение может выдаваться длительно (сброс по появлению назначаемого сигнала "РПВ") или кратковременно (в течение времени "ВКЛ Тимп"). Длительность импульса должна быть больше собственного времени включения выключателя, но меньше времени термической стойкости электромагнита включения. Переключение режимов производится с помощью программного ключа "ВЫКЛ S1".

3.13.3 Включение по команде от внешних устройств может быть выполнено с помощью входного логического сигнала "Включение внеш.". Оперативное включение может быть заблокировано с помощью входного логического сигнала "Опер. вкл. блок."

3.13.4 Выдача команды включения блокируется при:

- наличии команды на отключение выключателя;
- обнаружении системой диагностики неисправности выключателя;
- отсутствии входного логического сигнала "Ав.ШП/Пружина";
- наличии входного логического сигнала "SF6 блок. упр." (снижение давления элегаза);

- наличии входного логического сигнала "Включение блок."

3.13.5 Входной логический сигнал "Ав.ШП/Пружина" предназначен для подключения:

- контакта положения автоматического выключателя питания цепи включения выключателя с зависимым типом привода (электромагнит включения);
- контакта взведенной пружины, в случае применения выключателя с независимым типом привода (включение осуществляется предварительно взведенной пружиной).

3.13.6 При попытке подряд включить, отключить и заново включить выключатель, последняя и следующие команды на включение будут заблокированы с выдачей сигнала о срабатывании блокировки от многократных включений "БМВ сраб."

3.14 Отключение выключателя

3.14.1 Для отключения выключателя необходимо логический сигнал "Реле Отключить" назначить на выходное реле, контакт которого требуется последовательно соединить с внешним промежуточным реле, управляющим электромагнитом отключения.

3.14.2 Команда на отключение может выдавать длительно (сброс по факту отсутствия сигналов от защит и автоматики и наличие назначаемого сигнала "РПО" в течение времени "ОТКЛ Тоткл") или кратковременно (в течение времени "ОТКЛ Тимп"). Длительность импульса должна быть больше собственного времени отключения выключателя, но меньше времени термической стойкости электромагнита отключения. Переключение режимов производится с помощью программного ключа "ВЫКЛ S1".

3.14.3 Действие защит (отдельных ступеней защит) и автоматики на отключение выключателя конфигурируется в ПМК.

3.14.4 Выдача команды отключения блокируется при наличии входного логического сигнала "SF6 блок. упр." (сигнал снижения давления элегаза).

3.14.5 В блоке предусмотрена функция обнаружения самопроизвольного отключения (СО) выключателя с выдачей сигнала о срабатывании функции "СО сраб.". Для блокировки функции предусмотрен назначаемый сигнал "СО блок."

3.15 Функции сигнализации

3.15.1 Квитирование сигнализации производится с пульта нажатием кнопки квитирования, по назначаемому сигналу "Квитир. внеш." или подачей соответствующей команды по каналу от АСУ или ПЭВМ.

3.15.2 Предусмотрен логический сигнал "Реле Вызов" для формирования вызывной (предупредительной) сигнализации. Действие любого сигнала на вызывную сигнализацию может быть выведено соответствующим программным ключом. Блокировка вызывной сигнализации производится назначаемым сигналом "Вызов блок."

3.15.3 Предусмотрен логический сигнал "Реле Авар. откл." для формирования аварийной сигнализации. Сигналы, при действии которых, отключение выключателя не должно приводить к формированию аварийной сигнализации конфигурируются в ПМК.

3.16 Функции диагностики

3.16.1 Диагностика выключателя

3.16.1.1 Предусмотрен контроль цепей положения выключателя, контроль готовности привода, контроль времени выполнения команд (программный ключ "ДИАГ S1") и расчет остаточного ресурса выключателя с возможностью сигнализации (программный ключ "РЕС S1").

3.16.1.2 При одинаковых значениях назначаемых сигналов "РПО" и "РПВ" с выдержкой времени "ДИАГ Трпо.рпв" выдается сигнал неисправности цепей выключателя. При наличии двух электромагнитов отключения предусмотрен назначаемый сигнал "РПВ 2", ввод в действие которого осуществляется программным ключом "ДИАГ S4".

3.16.1.3 Контроль положения автоматического выключателя цепи питания включения выключателя (зависимый привод) или превышения времени взвода пружины (независимый привод) осуществляется с выдержкой времени "ДИАГ Тпруж". Выбор типа привода осуществляется программным ключом "ДИАГ S2", по умолчанию осуществляется контроль времени взвода пружины.

Ввод контроля положения выключателя для назначаемого сигнала "Ав.ШП/Пружина" осуществляется программным ключом "ДИАГ S3".

3.16.1.4 Максимальная длительность включения выключателя задается уставкой по времени "ДИАГ Твкл", длительность отключения - уставкой "ДИАГ Тоткл". При наличии выходных сигналов управления выключателем в течение времени "ДИАГ Тоткл" или "ДИАГ Твкл" и отсутствии соответствующих сигналов положения выключателя формируется сигнал неисправности выключателя.

3.16.1.5 Выдается сигнал о неисправности выключателя при наличии входного логического сигнала "SF6 блок. упр." или при срабатывании алгоритма УРОВ.

3.16.1.6 При каждом отключении выключателя автоматически рассчитывается остаточный ресурс выключателя (выраженный в процентах), где 100 % — это значение, соответствующее новому выключателю. Индикация текущего ресурса выключателя осуществляется на дисплее пульта в пункте меню "Накопитель" / "Выключатель" или в программном комплексе "Конфигуратор - МТ" во вкладке "Накопитель" / "Выключатель". Подробное описание функции расчета остаточного ресурса приведено в приложении Е.

3.16.2 Контроль цепей напряжения (КЦН)

3.16.2.1 Функция КЦН обеспечивает контроль и формирование сигналов неисправности цепей напряжения. Ввод функции осуществляется программным ключом "КЦН S1".

3.16.2.2 Признаком неисправности цепей напряжения является наличие напряжения обратной последовательности выше 10 В или снижение трех линейных напряжений ниже 10 В. Для исключения пуска КЦН при наличии короткого замыкания предусмотрена блокировка функции при значении одного из фазных токов более двукратного номинального тока ТТ или при значении приращения за период основной гармоники одного из фазных токов не менее половины предыдущего (на один период назад) значения тока фазы.

3.16.2.3 КЦН срабатывает с выдержкой времени "КЦН Т". При наличии назначаемого сигнала отключенного положения автомата цепей напряжения "Ав. ТН откл." КЦН срабатывает без выдержки времени.

3.16.2.4 Сброс сигнала о неисправности цепей напряжения происходит:

- при снижении всех фазных токов ниже 4 % номинального тока ТТ;
- при восстановлении напряжения прямой последовательности выше 49 В и снижении напряжения обратной последовательности ниже 5 В;
- по сигналу квитирования при отсутствии признаков срабатывания КЦН.

3.16.2.5 Функция КЦН может быть заблокирована логическим сигналом "КЦН блок".

3.16.3 Самодиагностика блока

3.16.3.1 Функция самодиагностики обеспечивает оперативный контроль работоспособности блока с БФПО в течение всего времени работы. Результаты самодиагностики, в соответствии с таблицей 9, отображаются на дисплее лицевой панели пульта и в программном комплексе "Конфигуратор - МТ".

Таблица 9 – Результаты самодиагностики

Наименование параметра самодиагностики	Описание параметра	Тип параметра
Отказ БМРЗ	Отказ блока	Bool
Отказ ПМК	Отказ программного модуля конфигурации	Bool
Ошибка RTC	Ошибка часов реального времени	Int
Ошибка 01	Ошибка функционирования, код 01	Int
Ошибка 08	Ошибка функционирования, код 08	Int
Ошибка 10	Ошибка функционирования, код 10	Int
Блок не откалиброван	Не произведена калибровка аналоговых входов	Bool

3.17 Вспомогательные функции

3.17.1 Дополнительные пусковые органы

3.17.1.1 В БФПО предусмотрены дополнительные пусковые органы для реализации пользовательских алгоритмов РЗиА.

3.17.1.2 Названия уставок по току и напряжению дополнительных пусковых органов строятся в соответствии с рисунком 2.

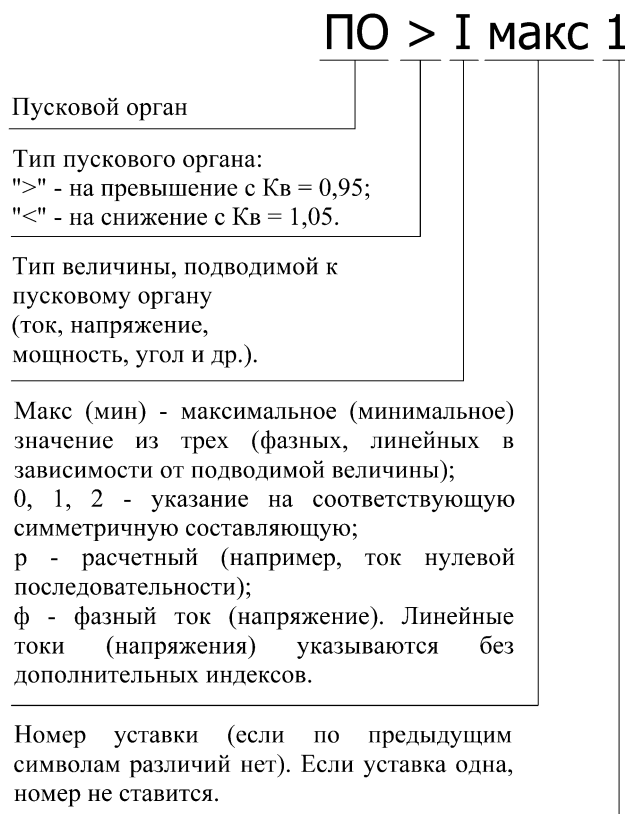


Рисунок 2

3.17.1.3 Названия логических сигналов срабатывания дополнительных пусковых органов строятся в соответствии с рисунком 3.

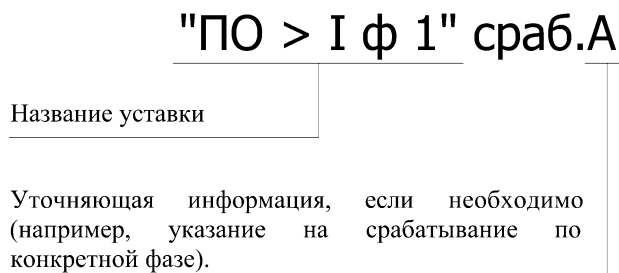


Рисунок 3

3.17.1.4 Все дополнительные пусковые органы, доступные для реализации пользовательских алгоритмов РЗиА, приведены в приложении В.

3.17.2 Переключение программ уставок

3.17.2.1 БФПО обеспечивает ввод и хранение двух программ уставок.

3.17.2.2 Переключение программ уставок происходит в зависимости от состояния целочисленного программного ключа "ПРОГР S1":

- по назначаемому входному сигналу "Программа 2". Переход на вторую программу осуществляется при подаче сигнала, возврат к первой программе происходит с выдержкой времени на возврат "ПРОГР Твоз" при снятии сигнала;

- импульсными командами с помощью назначаемых сигналов "Программа 1", "Программа 2" и командами из АСУ "АСУ_Программа 1" и "АСУ_Программа 2".

3.17.2.3 Переключение программ уставок блокируется назначаемыми сигналами в зависимости от того какой именно способ переключения необходимо заблокировать. Предусмотрены назначаемые сигналы "Бл.смены пр.уст.по СИУ", "Бл.смены пр.уст.из АСУ".

3.17.2.4 Конфигурирование сигналов для блокировки переключения программ уставок производится в ПМК.

3.17.3 Расчет среднеквадратичного значения фазных токов (СКЗ)

3.17.3.1 В БФПО предусмотрен расчет СКЗ фазных токов по формуле (5)

$$I_{\text{сумм}} = \sqrt{\sum_{i=1}^{\infty} I_i^2}, \quad (5)$$

где I_i – действующее значение гармоник фазного тока, А;

i – номер гармоники фазного тока.

Расчёт СКЗ производится без учёта постоянной составляющей фазного тока.

3.17.3.2 Пределы допустимой относительной погрешности гармонических составляющих фазного тока, при условии обеспечения измеряемого значения тока в контролируемом диапазоне частотой 50 Гц переменного тока, составляет $\pm 5\%$.

3.17.4 Телеизмерение

3.17.4.1 Параметры, передаваемые по протоколам информационного обмена, могут передаваться с усреднением и прореживанием. Данный функционал вводится программным ключом "ТИ S1". Усреднение производится с помощью фильтра первого порядка с постоянной времени "ТИ Тф.". Период прореживания (децимации) передаваемых сигналов задается уставкой "ТИ Тдец.". Перечень параметров телеизмерения представлен в таблице 10.

Таблица 10 – Параметры для передачи в АСУ

Параметр	Описание
IA, A_ТИ	Усредненное действующее значение тока IA, А
IB, A_ТИ	Усредненное действующее значение тока IB, А
IC, A_ТИ	Усредненное действующее значение тока IC, А
UAB, B_ТИ	Усредненное действующее значение напряжения UAB, В
UBC, B_ТИ	Усредненное действующее значение напряжения UBC, В
UCA, B_ТИ	Усредненное действующее значение напряжения UCA, В
3I0, A_ТИ	Усредненное действующее значение утроенного тока нулевой последовательности, А
3I0 расч., A_ТИ	Усредненное действующее значение расчетного утроенного тока нулевой последовательности, А
3U0, B_ТИ	Усредненное действующее значение утроенного напряжения нулевой последовательности, В
I1, A_ТИ	Усредненное действующее значение тока прямой последовательности, А

Параметр	Описание
I2, A_ТИ	Усредненное действующее значение тока обратной последовательности, А
U1, В_ТИ	Усредненное действующее значение напряжения прямой последовательности, В
U2, В_ТИ	Усредненное действующее значение напряжения обратной последовательности, В
UA, В_ТИ	Усредненное действующее значение напряжения UA, В
UB, В_ТИ	Усредненное действующее значение напряжения UB, В
UC, В_ТИ	Усредненное действующее значение напряжения UC, В
P, кВт_ТИ	Усредненное значение активной первичной мощности, кВт
Q, квар_ТИ	Усредненная реактивная первичная мощность, квар
S, кВА_ТИ	Усредненная полная первичная мощность, кВ·А
cos(φ)_ТИ	Усредненное значение коэффициента мощности

3.18 Осциллографирование аварийных событий

3.18.1 Функция осциллографирования обеспечивает регистрацию аналоговых и дискретных (до 250 шт.) трасс в формате COMTRADE 2013. Пусковыми сигналами осциллографа являются:

- изменение состояния назначаемых сигналов "РПО", "РПВ";
- оперативное включение, отключение;
- сигналы на реле включить, отключить.

3.18.2 Пусковые сигналы объединяются по логическому «ИЛИ» в пусковой орган осциллографа, состояние которого характеризует режимы записи осциллограммы: доаварийный, аварийный и поставарийный.

3.18.3 Длительность доаварийного режима задается уставкой "ОСЦ Тпред".

3.18.4 Длительность аварийного режима ограничивается двумя условиями:

- длительностью сработанного состояния пускового органа осциллографа;
- уставкой максимальной длительности аварийного режима "ОСЦ Тмакс".

Если пусковой орган осциллографа находится в сработанном состоянии дольше времени "ОСЦ Тмакс", будет записана следующая осциллограмма с перезапуском таймера.

3.18.5 Длительность поставарийного режима задается уставкой "ОСЦ Тпост".

3.18.6 Предусмотрена блокировка от длительного пуска, задаваемая уставкой "ОСЦ Тблок", которая выводит длительно сработанный пусковой сигнал из условия формирования пускового органа осциллографа.

3.18.7 При введенном программном ключе "ОСЦ S1" возврат пускового сигнала при сработанной блокировке от длительного пуска является условием пуска осциллографа.

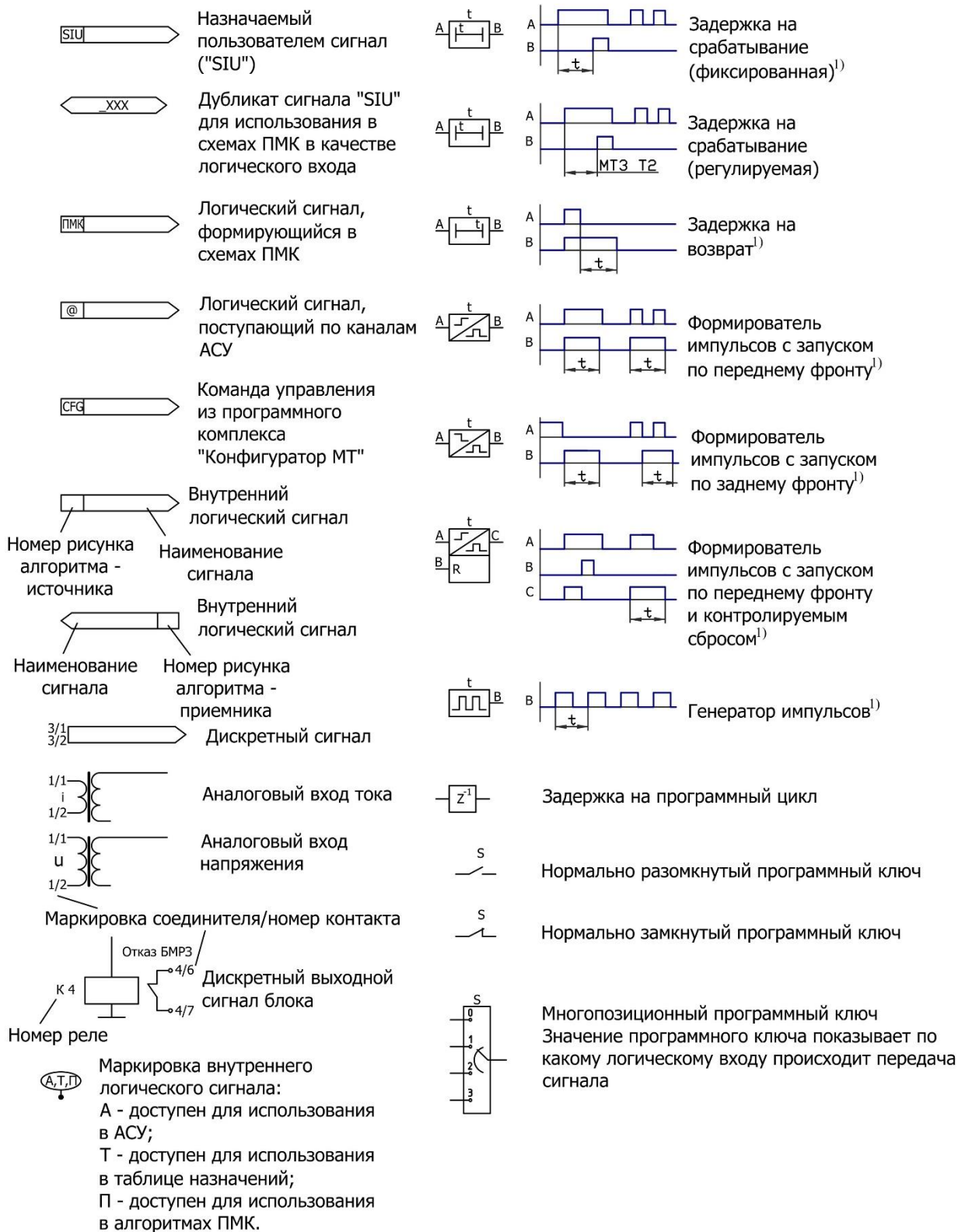
Приложение А

(справочное)

Элементы функциональных схем

На функциональных схемах алгоритмов защит и автоматики, приведенных в приложениях Б и В, применяются следующие условные обозначения.

	Уставка Максимальный пороговый элемент с гистерезисом (сравнение с уставкой)		Логическое "ИЛИ"	<table border="1"><tr><td>A</td><td>B</td><td>C</td></tr><tr><td>0</td><td>0</td><td>0</td></tr><tr><td>0</td><td>1</td><td>1</td></tr><tr><td>1</td><td>0</td><td>1</td></tr><tr><td>1</td><td>1</td><td>1</td></tr></table>	A	B	C	0	0	0	0	1	1	1	0	1	1	1	1																									
A	B	C																																										
0	0	0																																										
0	1	1																																										
1	0	1																																										
1	1	1																																										
	Уставка Минимальный пороговый элемент с гистерезисом (сравнение с уставкой)		Логическое "И"	<table border="1"><tr><td>A</td><td>B</td><td>C</td></tr><tr><td>0</td><td>0</td><td>0</td></tr><tr><td>0</td><td>1</td><td>0</td></tr><tr><td>1</td><td>0</td><td>0</td></tr><tr><td>1</td><td>1</td><td>1</td></tr></table>	A	B	C	0	0	0	0	1	0	1	0	0	1	1	1																									
A	B	C																																										
0	0	0																																										
0	1	0																																										
1	0	0																																										
1	1	1																																										
	Фильтр напряжения обратной последовательности		Логическое "НЕ-И"	<table border="1"><tr><td>A</td><td>B</td><td>C</td></tr><tr><td>0</td><td>0</td><td>0</td></tr><tr><td>0</td><td>1</td><td>0</td></tr><tr><td>1</td><td>0</td><td>1</td></tr><tr><td>1</td><td>1</td><td>0</td></tr></table>	A	B	C	0	0	0	0	1	0	1	0	1	1	1	0																									
A	B	C																																										
0	0	0																																										
0	1	0																																										
1	0	1																																										
1	1	0																																										
	Фильтр тока обратной последовательности		Логическое "И-НЕ"	<table border="1"><tr><td>A</td><td>B</td><td>C</td></tr><tr><td>0</td><td>0</td><td>1</td></tr><tr><td>0</td><td>1</td><td>1</td></tr><tr><td>1</td><td>0</td><td>1</td></tr><tr><td>1</td><td>1</td><td>0</td></tr></table>	A	B	C	0	0	1	0	1	1	1	0	1	1	1	0																									
A	B	C																																										
0	0	1																																										
0	1	1																																										
1	0	1																																										
1	1	0																																										
	Орган измерения частоты		Логическое "ИЛИ-НЕ"	<table border="1"><tr><td>A</td><td>B</td><td>C</td></tr><tr><td>0</td><td>0</td><td>1</td></tr><tr><td>0</td><td>1</td><td>1</td></tr><tr><td>1</td><td>0</td><td>1</td></tr><tr><td>1</td><td>1</td><td>0</td></tr></table>	A	B	C	0	0	1	0	1	1	1	0	1	1	1	0																									
A	B	C																																										
0	0	1																																										
0	1	1																																										
1	0	1																																										
1	1	0																																										
	Орган прямого направления мощности		Логическое "НЕ"	<table border="1"><tr><td>A</td><td>C</td></tr><tr><td>0</td><td>1</td></tr><tr><td>1</td><td>0</td></tr></table>	A	C	0	1	1	0																																		
A	C																																											
0	1																																											
1	0																																											
	Выбор максимального значения		Исключающее "ИЛИ"	<table border="1"><tr><td>A</td><td>B</td><td>C</td></tr><tr><td>0</td><td>0</td><td>0</td></tr><tr><td>0</td><td>1</td><td>1</td></tr><tr><td>1</td><td>0</td><td>1</td></tr><tr><td>1</td><td>1</td><td>0</td></tr></table>	A	B	C	0	0	0	0	1	1	1	0	1	1	1	0																									
A	B	C																																										
0	0	0																																										
0	1	1																																										
1	0	1																																										
1	1	0																																										
	Выбор минимального значения																																											
	Селектор направления ОЗЗ																																											
	Дешифратор	<table border="1"><tr><td>A1</td><td>A2</td><td>B0</td><td>B1</td><td>B2</td><td>B3</td></tr><tr><td>0</td><td>0</td><td>1</td><td>0</td><td>0</td><td>0</td></tr><tr><td>0</td><td>1</td><td>0</td><td>1</td><td>0</td><td>0</td></tr><tr><td>1</td><td>0</td><td>0</td><td>0</td><td>1</td><td>0</td></tr><tr><td>1</td><td>1</td><td>0</td><td>0</td><td>0</td><td>1</td></tr></table>	A1	A2	B0	B1	B2	B3	0	0	1	0	0	0	0	1	0	1	0	0	1	0	0	0	1	0	1	1	0	0	0	1		Логическое "НЕ-И" вход А - аналоговый вход В - логический выход С - аналоговый	<table border="1"><tr><td>A</td><td>B</td><td>C</td></tr><tr><td>0</td><td>0</td><td>A</td></tr><tr><td>1</td><td>0</td><td>1</td></tr></table>	A	B	C	0	0	A	1	0	1
A1	A2	B0	B1	B2	B3																																							
0	0	1	0	0	0																																							
0	1	0	1	0	0																																							
1	0	0	0	1	0																																							
1	1	0	0	0	1																																							
A	B	C																																										
0	0	A																																										
1	0	1																																										
	Триггер * - предыдущее состояние	<table border="1"><tr><td>A</td><td>B</td><td>C</td></tr><tr><td>0</td><td>0</td><td>*</td></tr><tr><td>0</td><td>1</td><td>0</td></tr><tr><td>1</td><td>0</td><td>1</td></tr><tr><td>1</td><td>1</td><td>0</td></tr></table>	A	B	C	0	0	*	0	1	0	1	0	1	1	1	0		Т-Триггер * - предыдущее состояние Х - инверсия предыдущего состояния	<table border="1"><tr><td>A</td><td>B</td><td>C</td></tr><tr><td>0</td><td>0</td><td>*</td></tr><tr><td>0</td><td>1</td><td>0</td></tr><tr><td>1</td><td>0</td><td>X</td></tr><tr><td>1</td><td>1</td><td>0</td></tr></table>	A	B	C	0	0	*	0	1	0	1	0	X	1	1	0									
A	B	C																																										
0	0	*																																										
0	1	0																																										
1	0	1																																										
1	1	0																																										
A	B	C																																										
0	0	*																																										
0	1	0																																										
1	0	X																																										
1	1	0																																										
	Триггер * - предыдущее состояние	<table border="1"><tr><td>A</td><td>B</td><td>C</td></tr><tr><td>0</td><td>0</td><td>*</td></tr><tr><td>0</td><td>1</td><td>0</td></tr><tr><td>1</td><td>0</td><td>1</td></tr><tr><td>1</td><td>1</td><td>0</td></tr></table>	A	B	C	0	0	*	0	1	0	1	0	1	1	1	0		Т-Триггер * - предыдущее состояние Х - инверсия предыдущего состояния	<table border="1"><tr><td>A</td><td>B</td><td>C</td></tr><tr><td>0</td><td>0</td><td>*</td></tr><tr><td>0</td><td>1</td><td>0</td></tr><tr><td>1</td><td>0</td><td>X</td></tr><tr><td>1</td><td>1</td><td>0</td></tr></table>	A	B	C	0	0	*	0	1	0	1	0	X	1	1	0									
A	B	C																																										
0	0	*																																										
0	1	0																																										
1	0	1																																										
1	1	0																																										
A	B	C																																										
0	0	*																																										
0	1	0																																										
1	0	X																																										
1	1	0																																										
M - сохраняет состояние после исчезновения питания																																												
	Триггер * - предыдущее состояние	<table border="1"><tr><td>A</td><td>B</td><td>C</td></tr><tr><td>0</td><td>0</td><td>*</td></tr><tr><td>0</td><td>1</td><td>0</td></tr><tr><td>1</td><td>0</td><td>1</td></tr><tr><td>1</td><td>1</td><td>0</td></tr></table>	A	B	C	0	0	*	0	1	0	1	0	1	1	1	0		Т-Триггер * - предыдущее состояние Х - инверсия предыдущего состояния	<table border="1"><tr><td>A</td><td>B</td><td>C</td></tr><tr><td>0</td><td>0</td><td>*</td></tr><tr><td>0</td><td>1</td><td>0</td></tr><tr><td>1</td><td>0</td><td>X</td></tr><tr><td>1</td><td>1</td><td>0</td></tr></table>	A	B	C	0	0	*	0	1	0	1	0	X	1	1	0									
A	B	C																																										
0	0	*																																										
0	1	0																																										
1	0	1																																										
1	1	0																																										
A	B	C																																										
0	0	*																																										
0	1	0																																										
1	0	X																																										
1	1	0																																										
"1" - при первом включении блока на выходе "1"; - сохраняет состояние после исчезновения питания																																												



¹⁾ Если время t не указано, то значение задержки (длительность импульса) принимается равным 5 мс.

Приложение Б

(обязательное)

Алгоритмы функций защит, автоматики и управления

В приложении Б приведены следующие функциональные схемы алгоритмов:

- функциональная схема алгоритма МТЗ (рисунок Б.01);
- функциональная схема алгоритма ДгЗ (рисунок Б.02);
- функциональная схема алгоритма УМТЗ (рисунок Б.03);
- функциональная схема алгоритма ЗОЗЗ (рисунок Б.04);
- функциональная схема алгоритма ЗОФ (рисунок Б.05);
- функциональная схема алгоритма ЗМНф (рисунок Б.06);
- функциональная схема алгоритма ЗМН (рисунок Б.07);
- функциональная схема алгоритма ЗПН (рисунок Б.08);
- функциональная схема алгоритма УРОВ (рисунок Б.09);
- функциональная схема алгоритма ЗППЧ (рисунок Б.10);
- функциональная схема алгоритма формирования команд оперативного управления (рисунок Б.11);
- функциональная схема алгоритма управления выключателем – включение (рисунок Б.12);
- функциональная схема алгоритма управления выключателем – отключение (рисунок Б.13);
- функциональная схема алгоритма обнаружения самопроизвольного отключения выключателя (рисунок Б.14);
- функциональная схема алгоритма квитирования (рисунок Б.15);
- функциональная схема алгоритма аварийного отключения (рисунок Б.16);
- функциональная схема алгоритма вызова (рисунок Б.17);
- функциональная схема алгоритма диагностики (рисунок Б.18);
- функциональная схема алгоритма контроля цепей напряжения (рисунок Б.19).

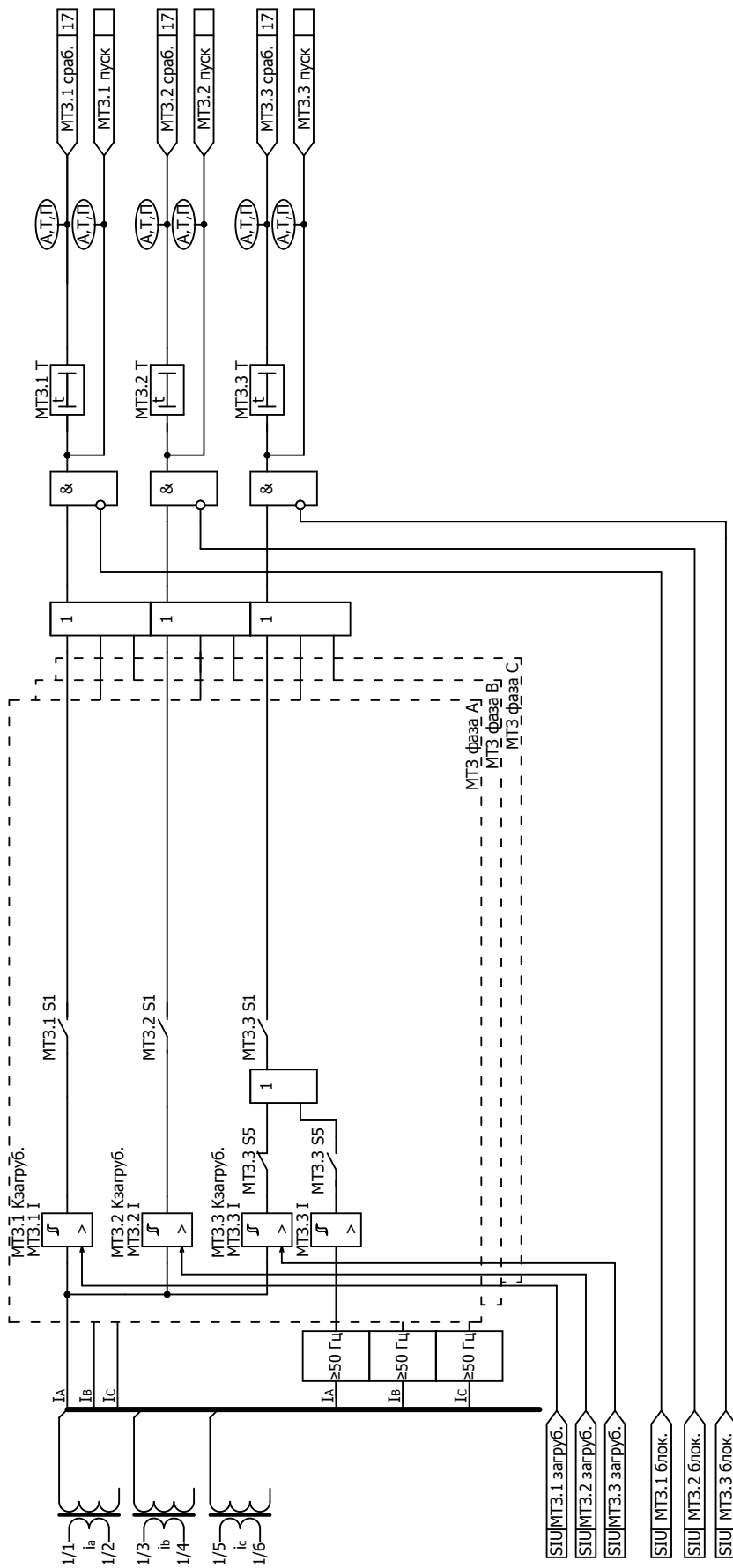


Рисунок Б.01 - Функциональная схема алгоритма МТЗ

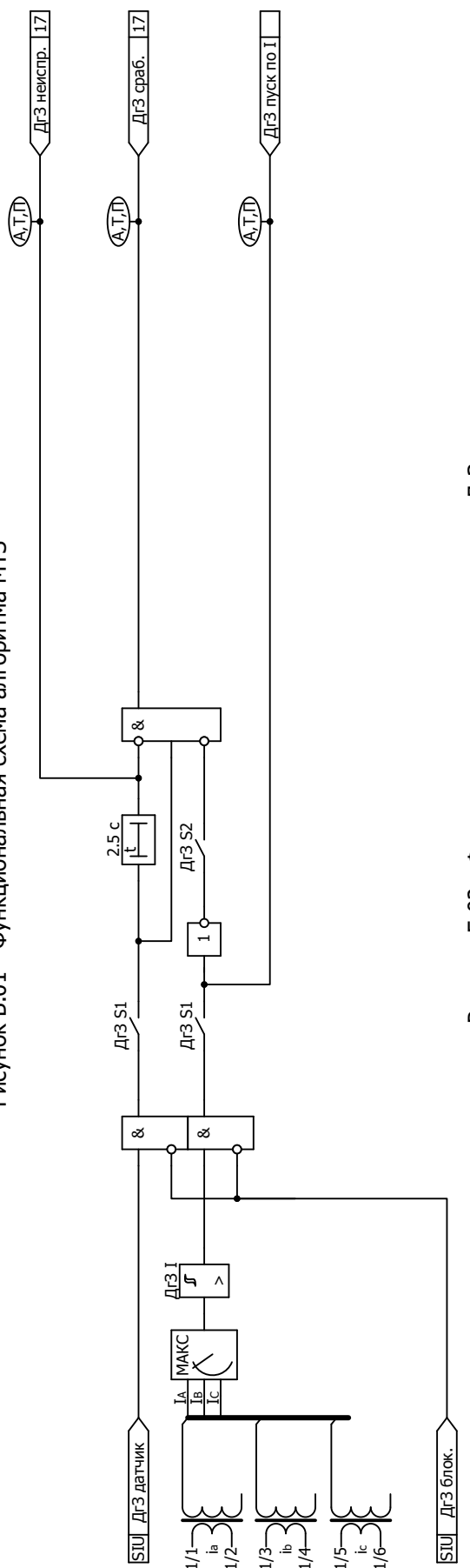


Рисунок Б.02 - Функциональная схема алгоритма ДГЗ

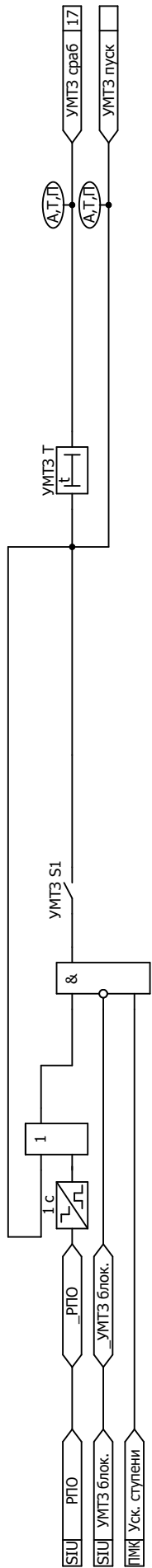


Рисунок Б.03 - Функциональная схема алгоритма УМТЗ

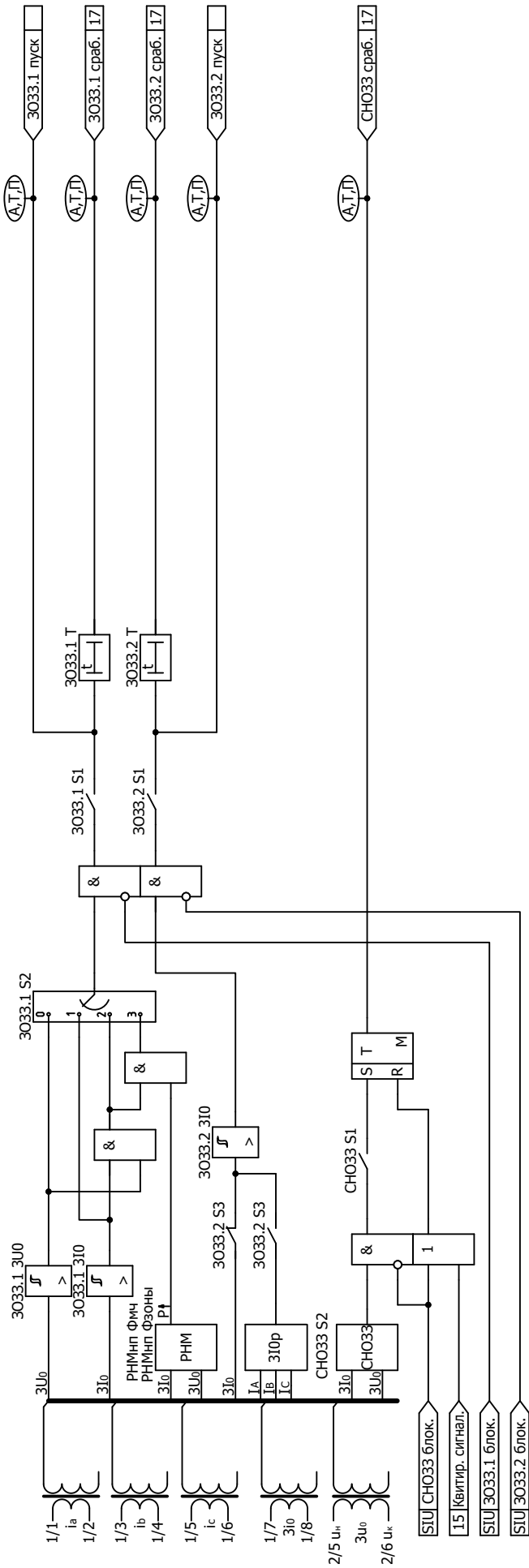


Рисунок Б.04 - Функциональная схема алгоритма 3033

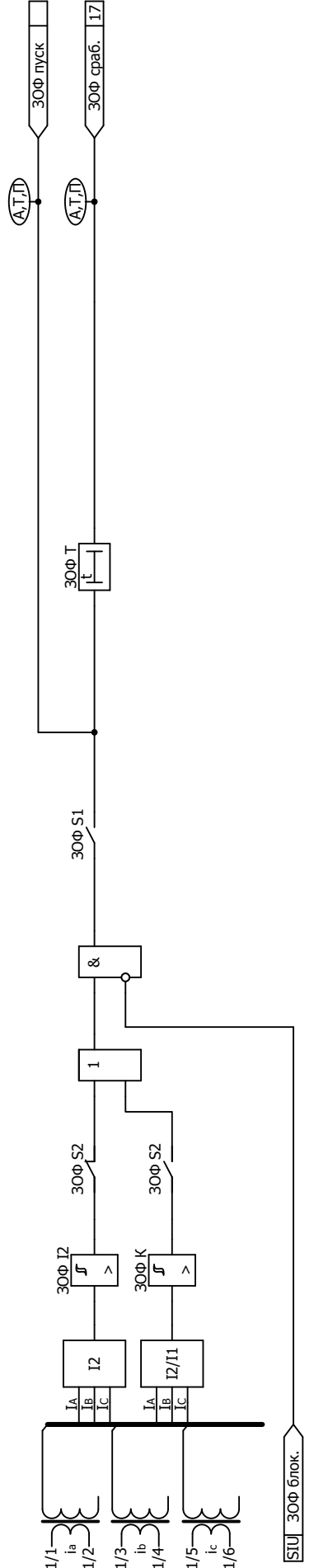


Рисунок Б.05 - Функциональная схема алгоритма 30Ф

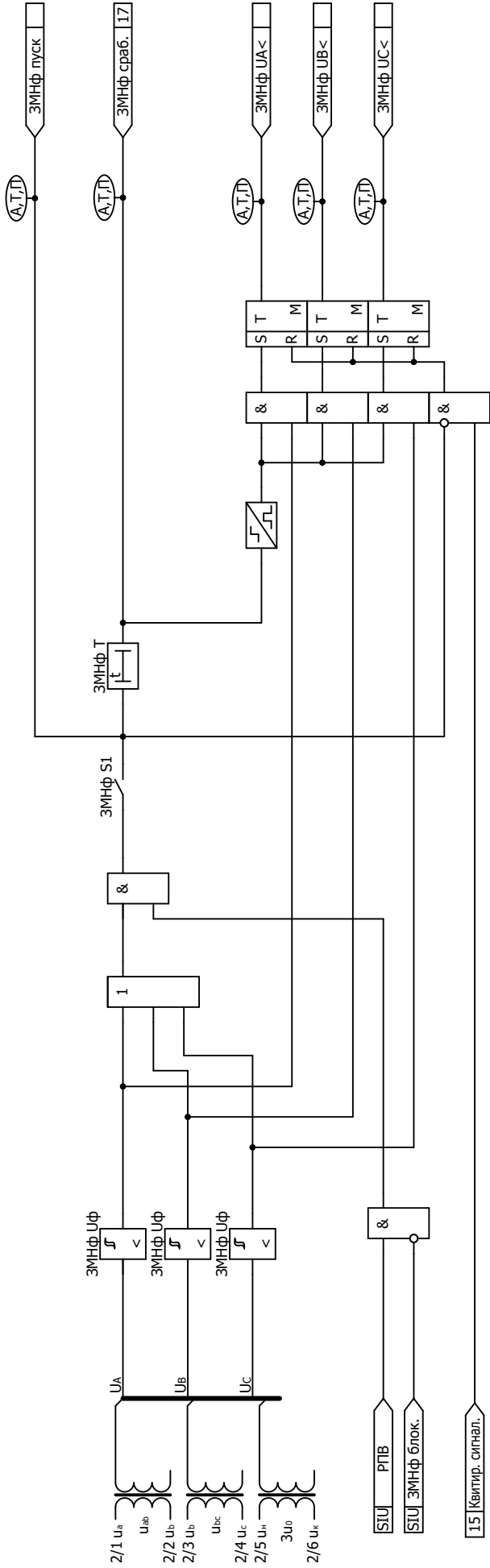


Рисунок Б.06 - Функциональная схема алгоритма ЗМН

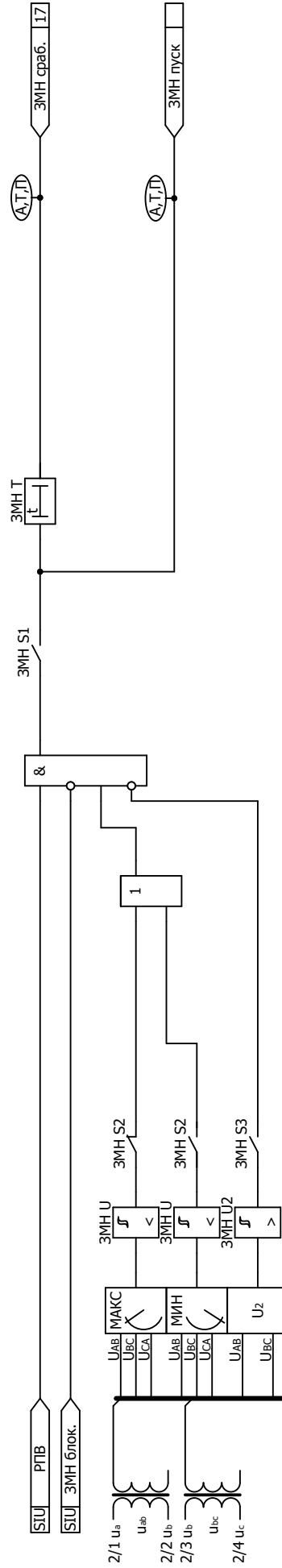


Рисунок Б.07 - Функциональная схема алгоритма ЗМН

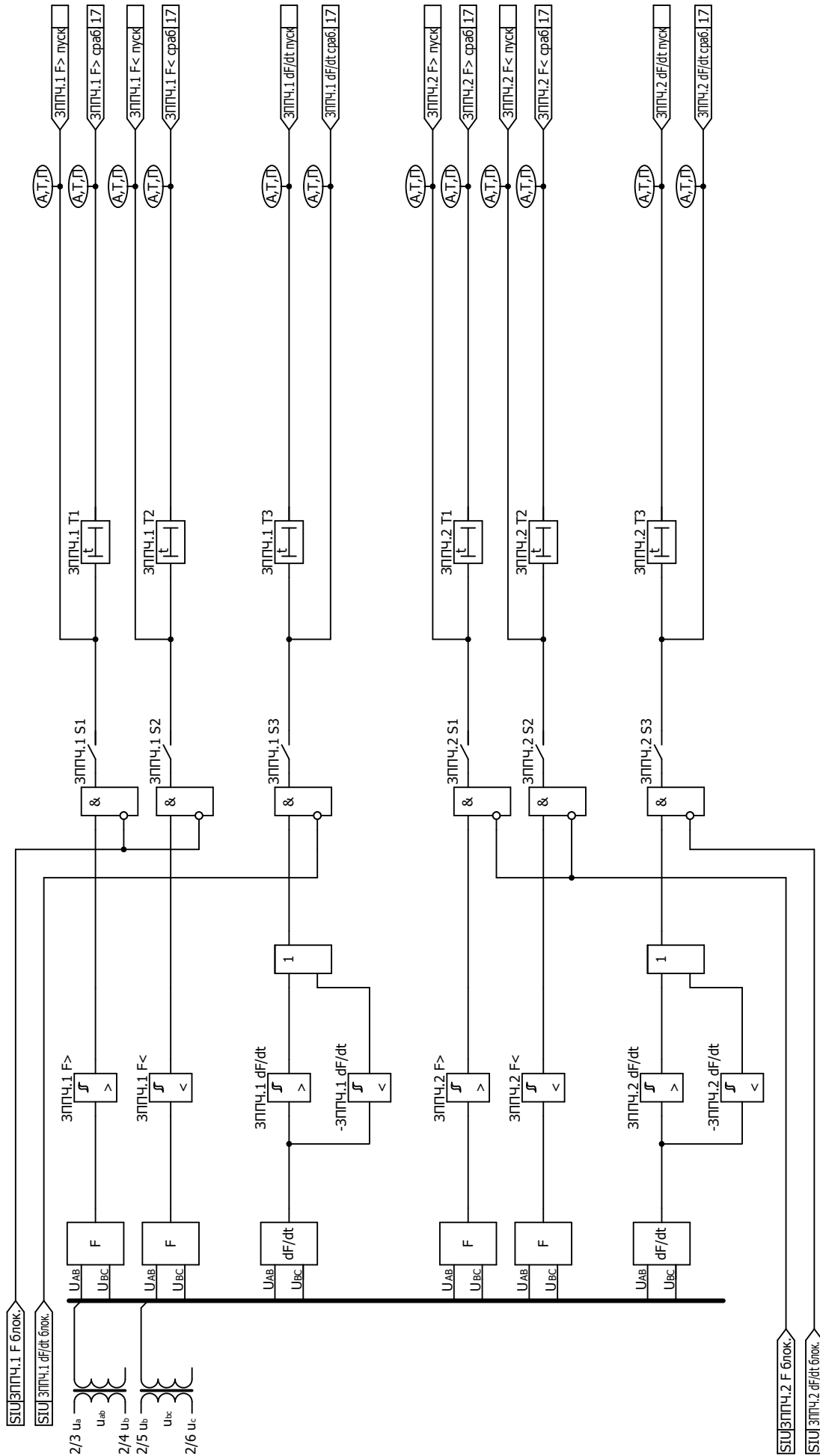


Рисунок Б.10 - Функциональная схема алгоритма ЗППЧ

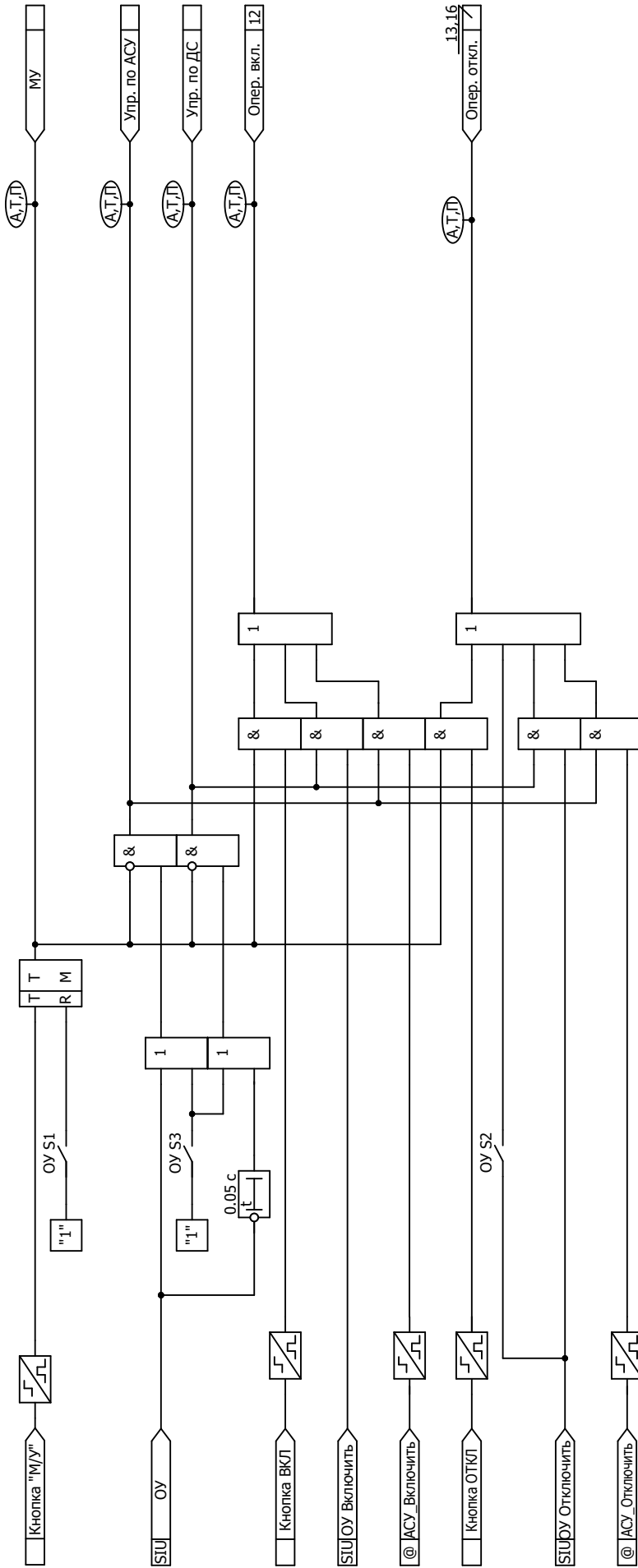


Рисунок Б.11 - Функциональная схема алгоритма формирования команд оперативного управления

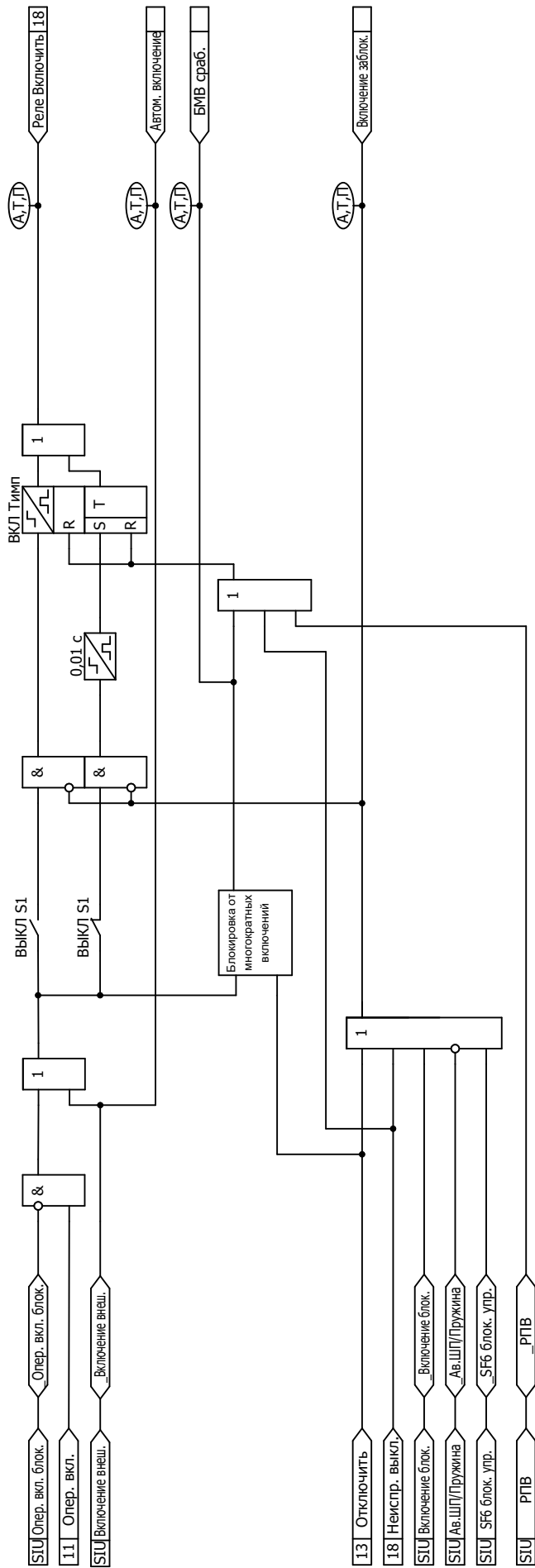


Рисунок Б.12 - Функциональная схема алгоритма управления выключателем - включение

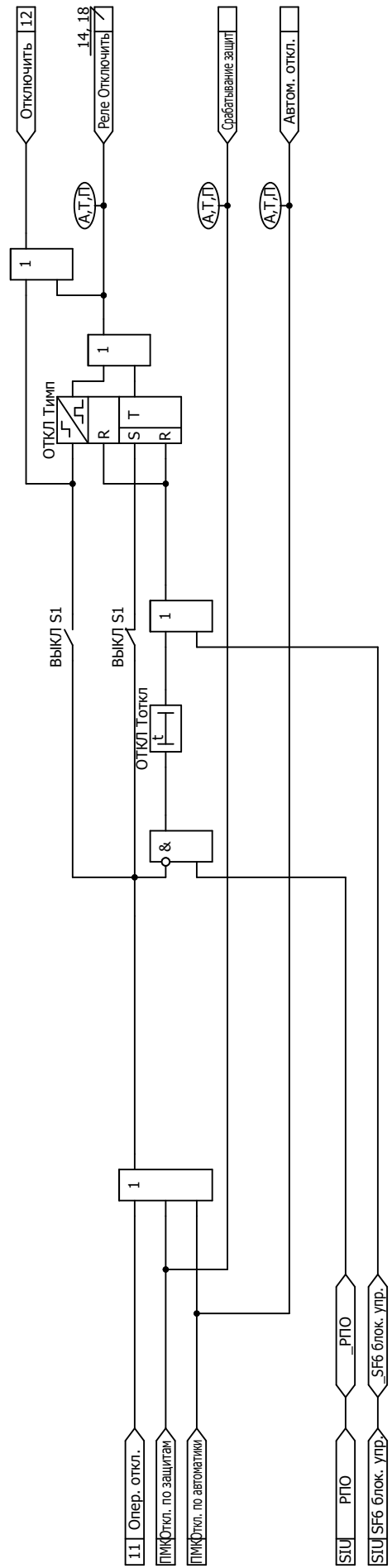


Рисунок Б.13 - Функциональная схема алгоритма управления выключателем - отключение

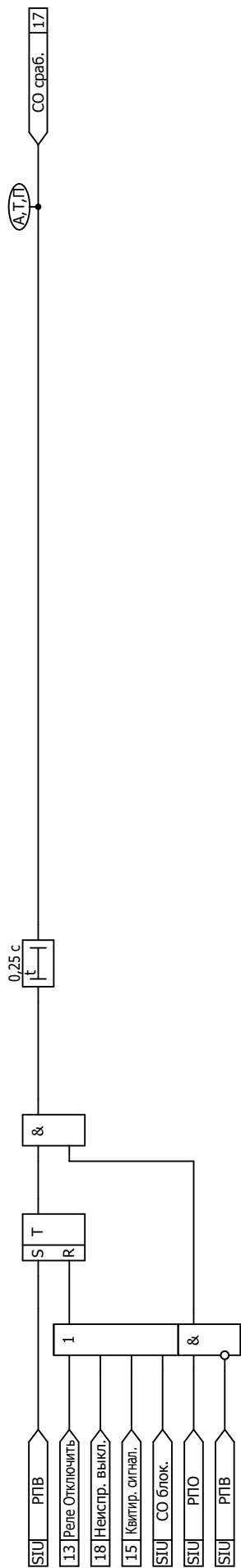


Рисунок Б.14 - Функциональная схема алгоритма обнаружения самопроизвольного отключения выключателя

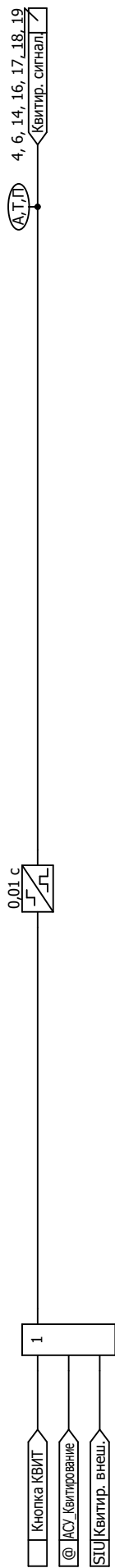


Рисунок Б.15 - Функциональная схема алгоритма квитирования

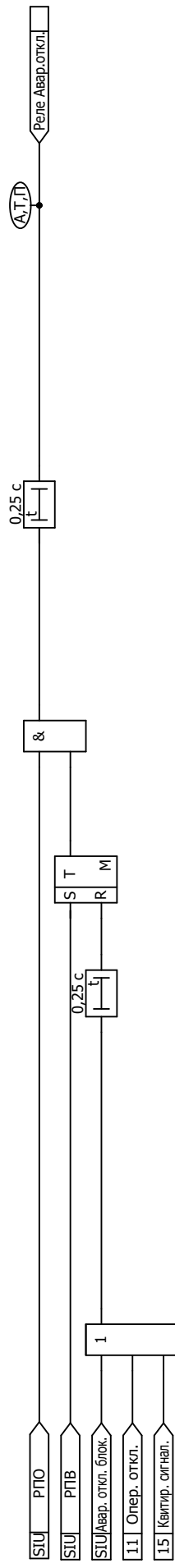


Рисунок Б.16 - Функциональная схема алгоритма аварийного отключения

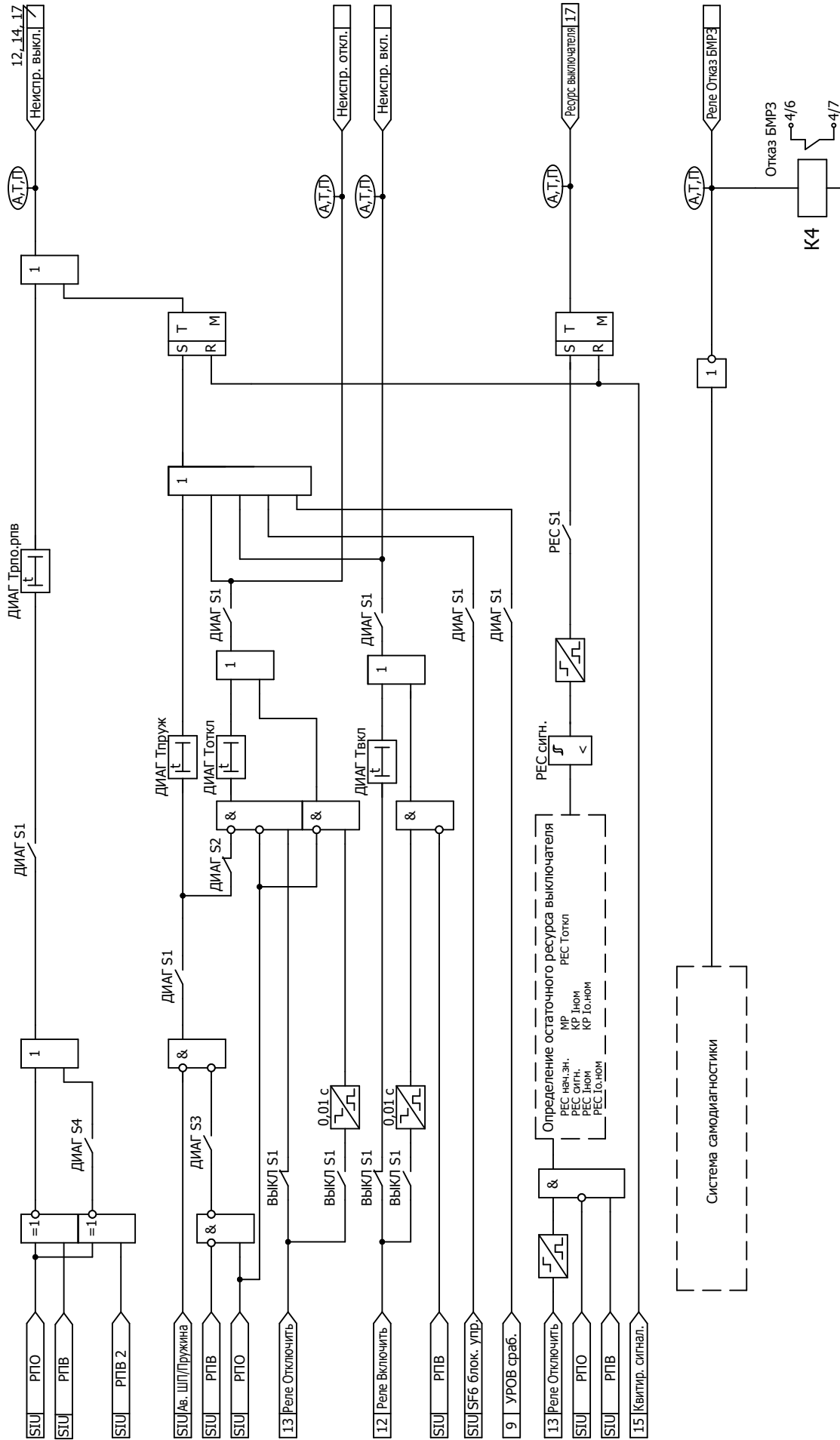


Рисунок Б.18 - Функциональная схема алгоритма диагностики

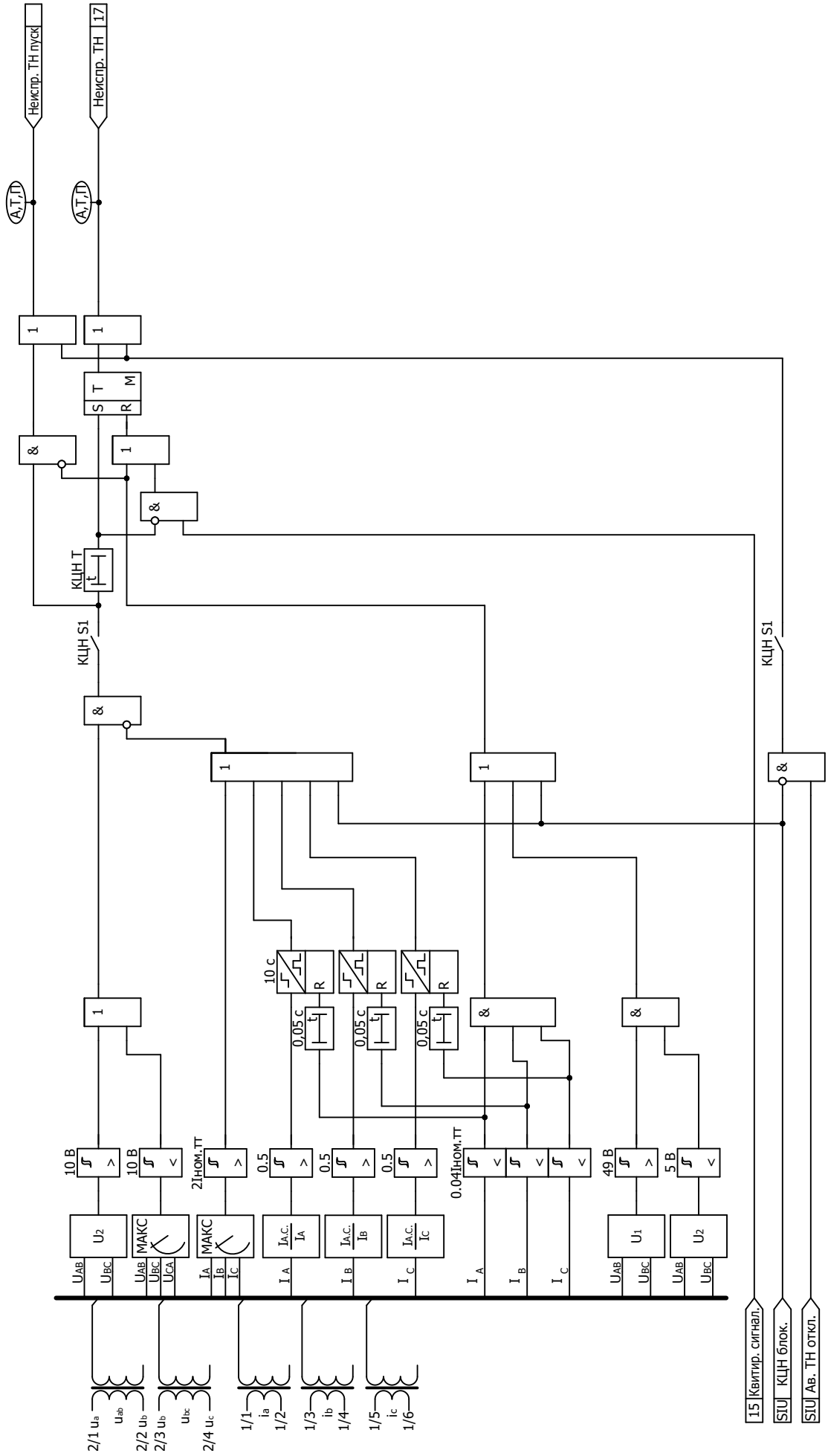


Рисунок Б.19 - Функциональная схема алгоритма контроля цепей напряжения

Приложение В
(обязательное)

Дополнительные пусковые органы схем ПМК

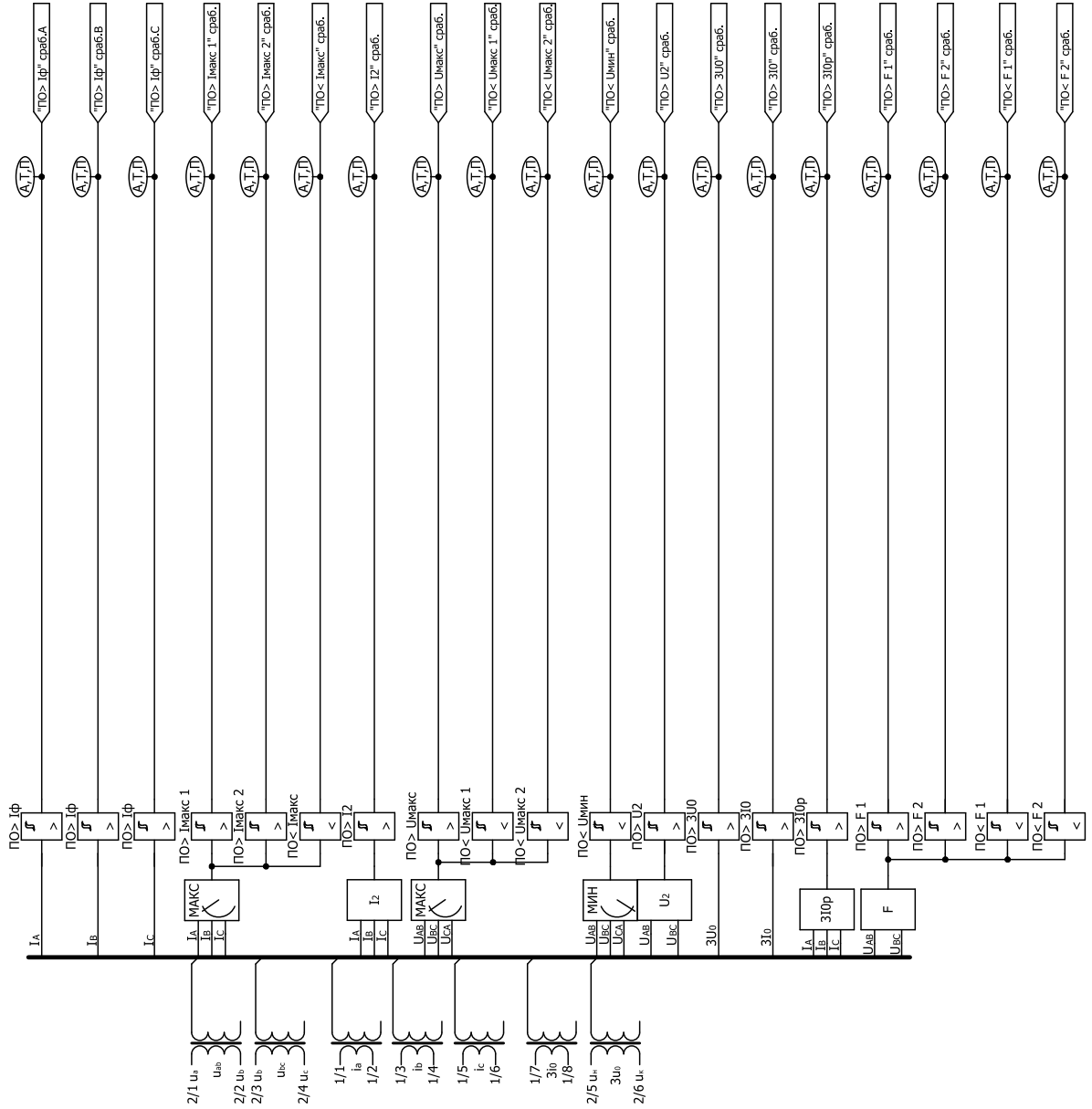


Рисунок В.01 - Функциональная схема алгоритма дополнительных пусковых органов

Приложение Г

(справочное)

Определение направления мощности

Г.1. При использовании направленной защиты определение направления мощности реализовано с помощью РНМ в соответствии с угловой диаграммой, приведенной на рисунке Г.1.

Направление мощности нулевой последовательности определяется уставкой угла "РНМ_{нп} Фмч", выбираемой из диапазона от минус 180° до плюс 180°.

Г.2. Характеристика РНМ нулевой последовательности (РНМ НП) представлена на рисунке Г.1. РНМ НП работает по значению фазового угла между током $3I_0$ и напряжением $3U_0$. Уставкой "РНМ_{нп} Фзоны" задается сектор срабатывания.

При работе ЗОЗЗ с контролем направления мощности нулевой последовательности для сетей с изолированной нейтралью рекомендуемое значение уставки "РНМ_{нп} Фмч" = 90°, с заземлением через высокоомный резистор - "РНМ_{нп} Фмч" = 135°, с заземлением через низкоомный резистор - "РНМ_{нп} Фмч" = 180°, с компенсированной нейтралью - "РНМ_{нп} Фмч" от минус 160° до минус 180° (только при обосновании расчетом уставок).

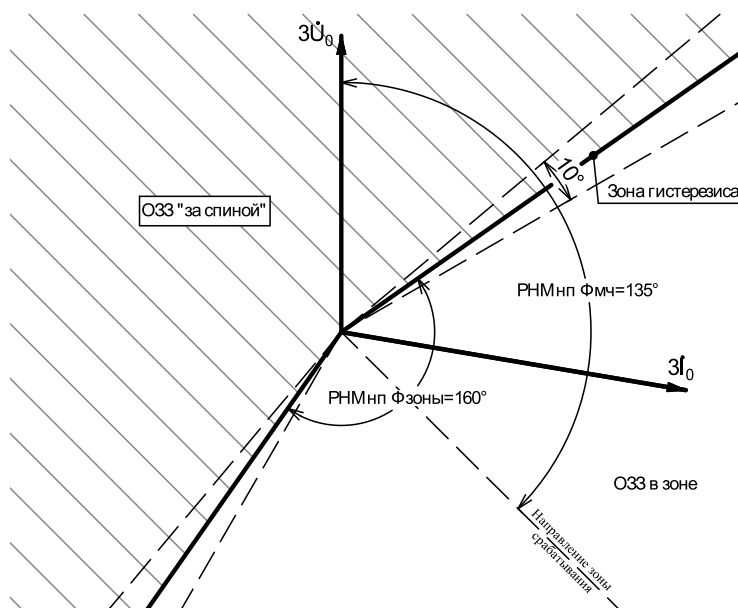


Рисунок Г.1 – Диаграмма направленности РНМ, включенного на ток и напряжение нулевой последовательности для сетей с изолированной нейтралью

Приложение Д

(справочное)

Рекомендации по проверке функции СНОЗЗ

Д.1 Назначение

Д.1.1 В сетях с изолированной нейтралью в связи с несовершенством трансформаторов тока нулевой последовательности, а также особенностями переходных процессов существует сложность определения присоединения с однофазным замыканием на землю.

Широкое распространение получил метод поиска ОЗЗ последовательным отключением/включением присоединений с контролем напряжения нулевой последовательности. Для минимизации числа переключений необходимо определить присоединение, на котором наличие повреждения наиболее вероятно. Для этого реализован селектор направления ОЗЗ (СНОЗЗ).

При выявлении возникновения однофазного замыкания на своем присоединении СНОЗЗ может выдавать сигнал на светодиод на лицевой панели. Таким образом, персонал, используя рекомендованную уточняющую информацию, при выполнении последовательных отключений/включений может выполнять операции в приоритетном порядке, минимизируя количество отключений ответственных технологических потребителей.

Д.2 Принцип действия

Д.2.1 СНОЗЗ работает на начальном участке переходного процесса. Пуск алгоритма осуществляется по скачкообразному увеличению напряжения $3U_0$. Срабатывание происходит при превышении напряжением нулевой последовательности $3U_0$ заданной уставки с оценкой динамики изменения направления мощности нулевой последовательности (P_0).

Д.2.2 На рисунке Д.1 показан пример схемы защищаемой сети. Процессы, происходящие при внутреннем и внешнем замыканиях, отличаются направлением мощности нулевой последовательности в момент замыкания. Это наглядно демонстрируется на рисунках Д.2 и Д.3.

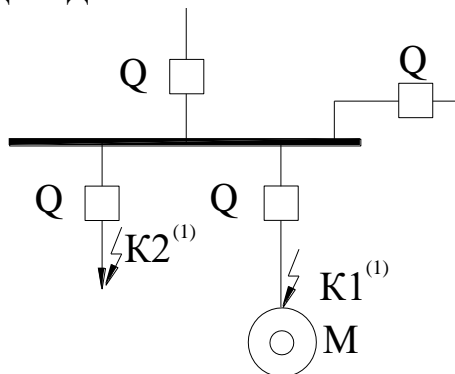


Рисунок Д.1 - Схема сети с изолированной нейтралью 6 - 10 кВ

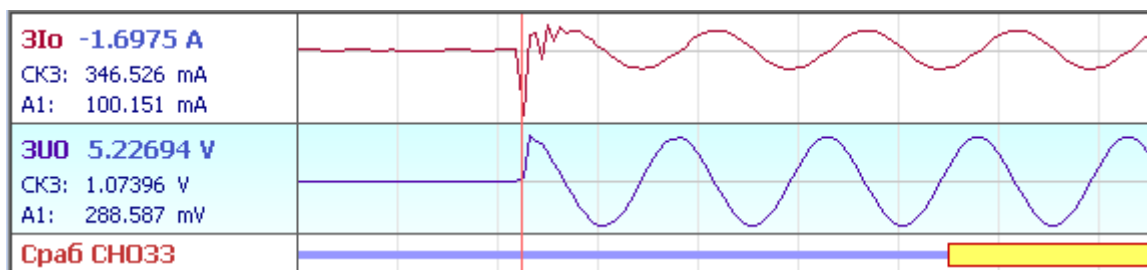


Рисунок Д.2 - Осциллограмма при внутреннем замыкании в точке К1

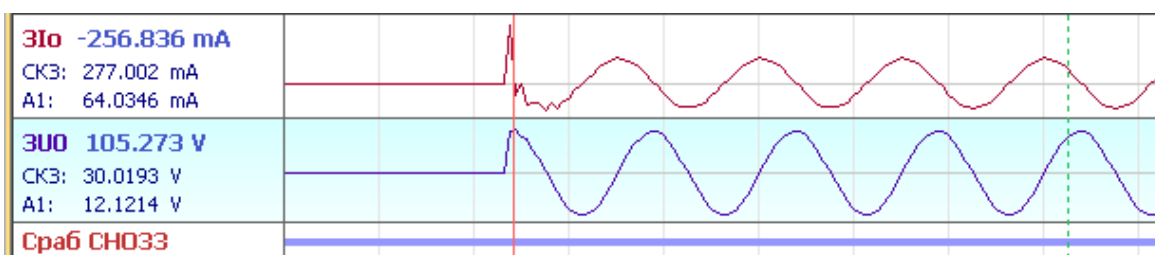


Рисунок Д.3 - Осциллограмма при внешнем замыкании в точке К2

Очень важно при производстве пуско-наладочных работ соблюдать правильное подключение как трансформатора тока нулевой последовательности, так и трансформатора напряжения. Это необходимо для правильного определения направления однофазного замыкания.

Д.3 Расчет уставок

Д.3.1 Выбор уставок рекомендуется осуществлять на основании СТО ДИВГ-046-2017 "Терминалы релейной защиты синхронных и асинхронных электродвигателей 6 - 10 кВ. Расчет уставок. Методические указания" (поставляется по отдельному запросу).

Д.4 Ввод уставок

Д.4.1 Ввести уставки в соответствии с таблицей Д.1.

Таблица Д.1 – Уставки функции СНО33

Уставка	Комментарий
ЗОЗ3.1 3U0	Напряжение срабатывания НП ЗОЗ3
СНО33 S1	Ввод СНО33
СНО33 S2	Тип нейтрали: [V] комп., резистивно-заземленная; [] изолированная

Д.5 Проверка срабатывания функции СНО33 при однофазном замыкании в зоне срабатывания функции

Д.5.1 Выполнить квитирование сигнализации.

Д.5.2 Подать на вход "3I0" ток с действующим значением 1 А.

Д.5.3 Подать на вход "3U0" напряжение с действующим значением не менее 1,2·"ЗОЗ3.1 3U0" с углом между током 3I0 и напряжением 3U0, равным 125° (175°, программный ключ "СНО33 S2" введен).

Д.5.4 Контроль срабатывания СНОЗЗ выполнять по наличию сигнала "СНОЗЗ сраб."

Д.6 Проверка несрабатывания функции СНОЗЗ при однофазном замыкании вне зоны срабатывания функции

Д.6.1 Выполнить квитирование сигнализации.

Д.6.2 Подать на аналоговый вход "3I0" ток с действующим значением 1 А.

Д.6.3 Подать на аналоговый вход "3U0" напряжение с действующим значением не менее $1,2 \cdot \sqrt{3} \cdot U_{0\text{н}} \cdot \cos 35^\circ$ с углом между током $3I_0$ и напряжением $3U_0$, равным уставке 305° (355° , программный ключ "СНОЗЗ S2" введён).

Д.6.4 Контроль несрабатывания СНОЗЗ выполнять по отсутствию сигнала "СНОЗЗ сраб."

Приложение Е

(справочное)

Расчет остаточного ресурса выключателя

Е.1 Область применения и основные характеристики

Е.1.1 В БФПО реализована функция расчета остаточного ресурса элегазовых и вакуумных выключателей при коммутациях с наличием тока в фазах. При каждом отключении ресурс выключателя снижается на значение, зависящее от значения отключаемого тока.

Е.1.2 Отображение текущего ресурса выключателя осуществляется на дисплее пульта, в программном комплексе "Конфигуратор - МТ" и по каналам АСУ.

Е.1.3 При замене выключателя присоединения, а также при проведении пуско-наладочных работ, предусмотрена возможность задания актуального значения текущего ресурса.

Е.2 Уставки

Е.2.1 Уставки по току функции расчета остаточного ресурса выключателя задаются во вторичных значениях.

Е.2.2 Значение коммутационного ресурса задается в циклах включения – отключения (ВО).

Е.3 Работа функции

Е.3.1 Расчет остаточного ресурса выполняется в случае выполнения функции отключения выключателя. Расчет производят для максимального значения тока отключения ($I_{\text{макс}}$). Максимальное значение тока отключения $I_{\text{макс}}$ определяют на интервале времени, заданном уставкой "РЕС Тоткл", начиная от момента выдачи команды на отключение выключателя.

Е.3.2 При токе отключения в диапазоне от нуля до номинального тока выключателя коммутационный ресурс (КР) рассчитывается по формуле (Е.1)

$$КР = МР \cdot \left(\frac{КР \text{ Ином}}{МР} \right)^{\frac{I_{\text{макс}}}{РЕС \text{ Ином}}}, \quad (Е.1)$$

где МР – механический ресурс;

КР Ином – коммутационный ресурс при номинальном токе;

$I_{\text{макс}}$ – максимальный ток при данном отключении, А;

РЕС Ином – номинальный ток выключателя (вторичный), А.

При отсутствии информации о механическом ресурсе КР рассчитывается по формуле (Е.2)

$$КР = КР \text{ Ином}. \quad (Е.2)$$

За один цикл включения – отключения значение ресурса уменьшается на величину отношения $100/КР$.

Е.3.3 При токе отключения в диапазоне от номинального тока выключателя до номинального тока отключения выключателя коммутационный ресурс рассчитывают по формуле (Е.3)

$$КР = КР_{\text{Io.ном}} \cdot \left(\frac{КР_{\text{Iном}}}{КР_{\text{Io.ном}}} \right)^{\frac{\lg(ПЕС_{\text{Io.ном}}/I_{\text{макс}})}{\lg(ПЕС_{\text{Io.ном}}/ПЕС_{\text{Iном}})}}, \quad (E.3)$$

где $КР_{\text{Io.ном}}$ – коммутационный ресурс при номинальном токе отключения;
 $ПЕС_{\text{Io.ном}}$ – номинальный ток отключения выключателя, А.

За один цикл включения – отключения значение ресурса уменьшается на величину отношения $100/КР$.

При токе отключения, превышающем номинальный ток отключения выключателя, расчетный остаточный коммутационный ресурс снижается до нуля, выключатель считается выработавшим свой ресурс.

Е.3.4 На рисунке Е.1 представлен пример зависимости коммутационного ресурса от максимального тока отключения при следующих входных параметрах:

$МР = 60\ 000$ отключений;

$КР_{\text{Iном}} = 50\ 000$ отключений;

$КР_{\text{Io.ном}} = 100$ отключений;

$ПЕС_{\text{Iном}} = 1000$ А;

$ПЕС_{\text{Io.ном}} = 20\ 000$ А.

Пунктиром показана зависимость при отсутствии данных о механическом ресурсе.

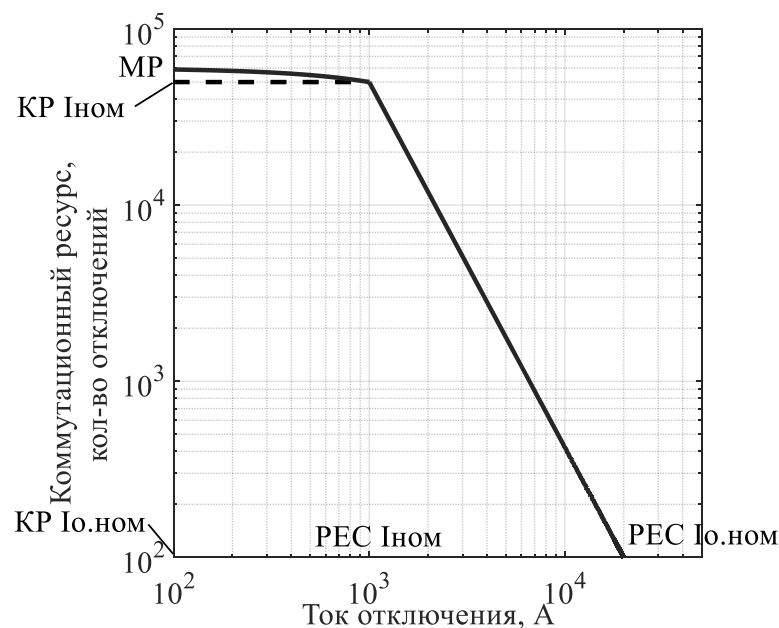


Рисунок Е.1 – Зависимость КР выключателя от тока отключения

Е.3.5 После коммутации остаточный коммутационный ресурс снижается на значение израсходованного ресурса.

Перечень обозначений и сокращений

А	Ав. -	Авария
	Авар. -	Аварийное
	Автом. -	Автоматическое
	АСУ -	Автоматизированная система управления
Б	Блок. -	Блокировка
	БМВ -	Блокировка от многократных включений
	БМРЗ -	Блок микропроцессорный релейной защиты
	БСК -	Батарея статических конденсаторов
	БФПО -	Базовое функциональное программное обеспечение
В	Внеш. -	Внешнее
	ВО -	Включение - отключение
	ВЫЗ -	Вызов
	Выкл. -	Выключатель
Д	ДгЗ -	Дуговая защита
	Дискр. -	дискретный
	Доп. -	Дополнительная
	ДС -	Дискретный сигнал
	ДУ-АСУ -	Дистанционное управление по сигналам АСУ
	ДУ-ДС	Дистанционное управление по дискретным сигналам
З	Заблок. -	Заблокировано
	Защ. -	Защит
	ЗМН -	Защита минимального напряжения
	ЗМНф -	Защита минимального напряжения по фазным напряжениям
	ЗОЗЗ -	Защита от однофазных замыканий на землю
	ЗОФ -	Защита от обрыва фаз и несимметрии нагрузки
	ЗПН -	Защита от повышения напряжения
	ЗППЧ -	Защита от повышения/понижения частоты
И	Измер. -	Измеренный
	Имп. режим -	Импульсный режим
К	Квитир. -	Квитирование
	КЗ -	Короткое замыкание
	Комп. -	Компенсированная
	КР -	Коммутационный ресурс
	КЦН -	Контроль цепей напряжения
Л	Лог. вход -	Логический вход
М	МР -	Механический ресурс
	МТЗ -	Максимальная токовая защита
	МУ -	Местное управление
Н	Недост. -	Недостоверный
	Неиспр. -	Неисправность

НП -	Нулевая последовательность
О ОЗЗ -	Однофазное замыкание на землю
ОП -	Описание программы
Опер. -	Оперативное
Осц. -	Осциллограмма
ОУ -	Оперативное управление
П ПМК -	Программный модуль конфигурации
ПО -	Пусковой орган
Польз. -	Пользовательский
Пруж. -	Пружина
ПЭВМ -	Персональная электронно-вычислительная машина
Р Расч. -	Расчетный
РЗиА -	Релейная защита и автоматика
РНМ -	Реле направления мощности
РПВ -	Реле положения включено
РПО -	Реле положения отключено
С Сигн. -	Сигнализация
СКЗ -	Среднеквадратичное значение
с/мин -	Секунды или минуты
СНОЗЗ -	Селектор направления однофазного замыкания на землю
СО -	Самопроизвольное отключение
Сраб. -	Срабатывание
Ст.-	Ступень
Т ТИ -	Телеизмерения
ТН -	Трансформатор напряжения
ТТ -	Трансформатор тока
ТТНП -	Трансформатор тока нулевой последовательности
У УМТЗ -	Ускорение максимальной токовой защиты
Упр. -	Управление
УРОВ -	Устройство резервирования при отказе выключателя
Э ЭМ -	Электромагнит

