



УТВЕРЖДЕН
ДИВГ.70224-51 13 01-ЛУ

БАЗОВОЕ ФУНКЦИОНАЛЬНОЕ ПРОГРАММНОЕ ОБЕСПЕЧЕНИЕ БФПО-152-ТН-51

Описание программы

ДИВГ.70224-51 13 01

Листов 45

2026

Литера А

-152- -51_203 .70224-51 28.04.2026

Инв. № подл.	Подп. и дата	Взам. инв. №	Инв. № дубл.	Подп. и дата

АННОТАЦИЯ

Настоящий документ описания программы (далее – ОП) предназначен для ознакомления с основными возможностями и параметрами базового функционального программного обеспечения БФПО-152-ТН-51 ДИВГ.70224-51 (далее – БФПО) в составе блока микропроцессорного релейной защиты БМРЗ (далее – блок).

В настоящем документе приведены следующие приложения:

- приложение А "Элементы функциональных схем";
- приложение Б "Алгоритмы функций защит, автоматики и управления";
- приложение В "Дополнительные пусковые органы схем ПМК".

В настоящем документе применены обозначения и сокращения в соответствии с перечнем обозначений и сокращений.

Настоящее описание программы является объектом охраны в соответствии с международным и российским законодательствами об авторском праве. Любое несанкционированное использование описания программы, включая копирование, тиражирование и распространение, но не ограничиваясь этим, влечет применение к виновному лицу гражданско-правовой ответственности, а также уголовной ответственности в соответствии со статьей 146 УК РФ и административной ответственности в соответствии со статьей 7.12 КоАП РФ.

1 Назначение	4
2 Функциональные характеристики	5
2.1 Аналоговые входы.....	5
2.2 Дискретные входы и выходы.....	5
2.3 Функциональные возможности блока	5
2.4 Параметры уставок функций	6
2.5 Входные сигналы АСУ	13
2.6 Входные сигналы БФПО.....	14
2.7 Выходные сигналы БФПО	15
2.8 Измерение и расчет параметров сети	18
2.9 Накопительная информация	19
3 Функции	20
3.1 Общее описание	20
3.2 Защита минимального напряжения (ЗМН)	20
3.3 Защита минимального напряжения по фазным напряжениям (ЗМНф)	20
3.4 Защита от повышения напряжения (ЗПН)	21
3.5 Защита от однофазных замыканий на землю (ЗОЗЗ).....	21
3.6 Защита от повышения / понижения частоты (ЗППЧ)	21
3.7 Автоматическая частотная разгрузка (АЧР) и автоматическое повторное включение по частоте (ЧАПВ)	21
3.8 Функции сигнализации	23
3.9 Функции диагностики	23
3.10 Вспомогательные функции	24
3.11 Осциллографирование аварийных событий.....	26
Приложение А (справочное) Элементы функциональных схем.....	28
Приложение Б (обязательное) Алгоритмы функций защит, автоматики и управления	30
Приложение В (обязательное) Дополнительные пусковые органы схем ПМК	43
Перечень обозначений и сокращений.....	44

1 Назначение

1.1 БФПО-152-ТН-51 предназначено для выполнения функций релейной защиты, автоматики, управления и сигнализации присоединений напряжением 6 – 35 кВ (ТН – трансформатор напряжения).

Блок с БФПО-152-ТН-51 должен подключаться к измерительным цепям в соответствии с рисунком 1.

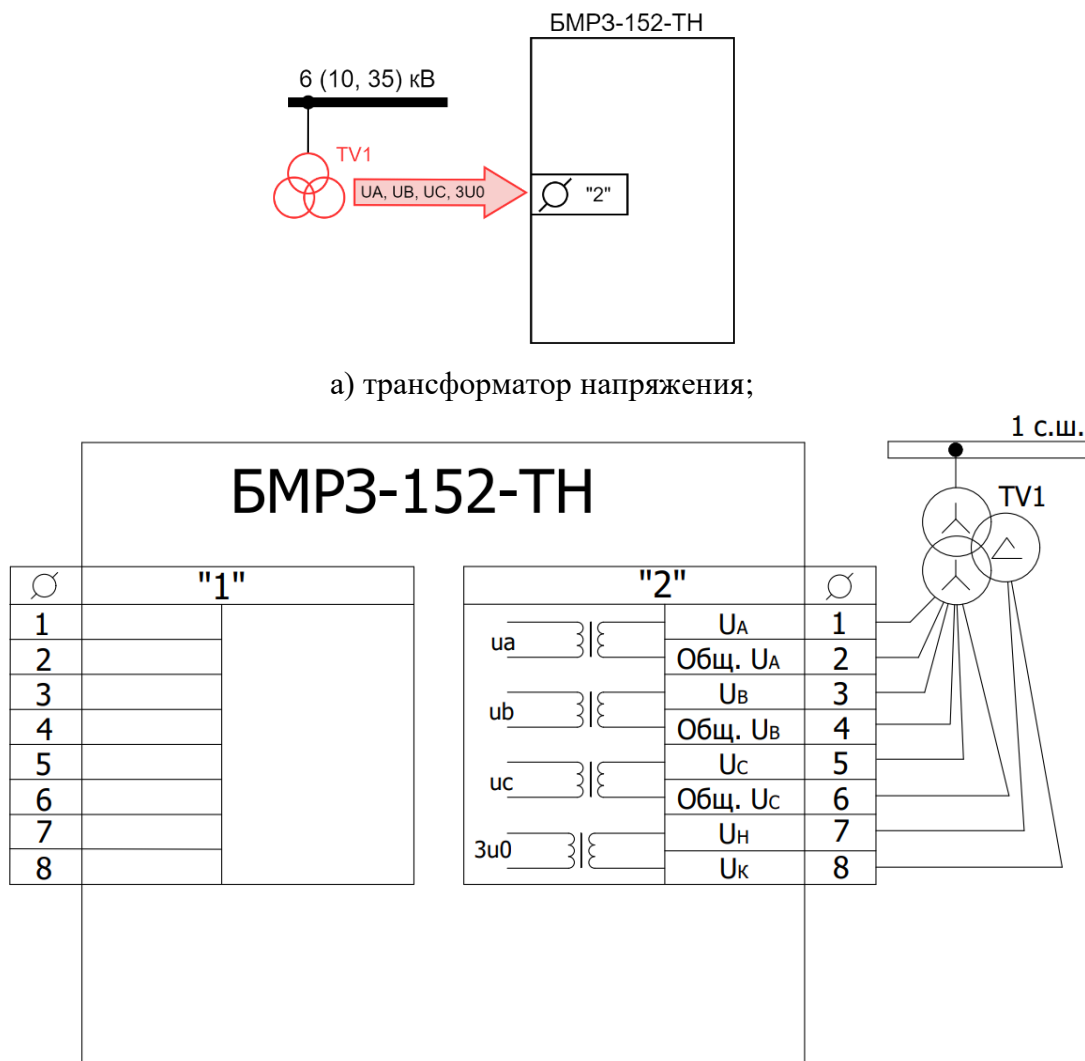


Рисунок 1 – Пример подключения измерительных цепей

ВНИМАНИЕ: ПАРАМЕТРЫ НАСТРОЙКИ ПОДЛЕЖАТ ИЗМЕНЕНИЮ ПОТРЕБИТЕЛЕМ ПОД КОНКРЕТНОЕ ЗАЩИЩАЕМОЕ ПРИСОЕДИНЕНИЕ!

2 Функциональные характеристики

2.1 Аналоговые входы

2.1.1 Блок с БФПО-152-ТН-51 осуществляет обработку сигналов токов и напряжений в соответствии с таблицей 1.

Таблица 1 – Аналоговые входы

Вход	Номера контактов	Наименование сигнала	Диапазон контролируемых значений	Обозначение в функциональных схемах
1	2/1,2/2	Напряжение фазы А	От 2 до 260 В	ua
2	2/3,2/4	Напряжение фазы В	От 2 до 260 В	ub
3	2/5,2/6	Напряжение фазы С	От 2 до 260 В	uc
4	2/7,2/8	Напряжение нулевой последовательности	От 2 до 260 В	3u0

2.2 Дискретные входы и выходы

2.2.1 БФПО обеспечивает обработку сигналов 22 дискретных входов. Все дискретные входы являются свободно назначаемыми.

2.2.2 БФПО обеспечивает выдачу сигналов на 21 дискретный выход. Все дискретные выходы, кроме нормально замкнутого выхода «[K4] Отказ БМРЗ», являются свободно назначаемыми.

2.2.3 Схема электрическая подключения дискретных входов и выходов представлена в руководстве по эксплуатации ДИВГ.648228.123 РЭ.

2.3 Функциональные возможности блока

2.3.1 Основные функциональные возможности, реализуемые в БФПО, представлены в таблице 2.

Таблица 2 – Функциональные возможности блока

Наименование функции	Код ANSI
Защита от однофазных замыканий на землю (ЗОЗЗ)	50G/51G
Защита минимального напряжения (ЗМН)	27
Защита от повышения напряжения (ЗПН)	59
Автоматическая частотная разгрузка (АЧР)	81L
Автоматическое повторное включение по частоте (ЧАПВ)	79/81L
Сигнализация	30
Квитирование	86
Контроль напряжения (КН)	27/59/27R
Контроль цепей напряжения (КЦН)	60VTS
Защита от повышения/понижения частоты (ЗППЧ)	81L/81H
Защита минимального напряжения по фазным напряжениям (ЗМНф)	27P

2.4 Параметры уставок функций

2.4.1 Параметры уставок функций защит, автоматики и сигнализации приведены в таблице 3.

Таблица 3 – Параметры уставок

Уставка	Назначение	Диапазон	Дискретность	Тип параметра
Коэффициенты трансформации				
Ктр U	Коэффициент трансформации ТН	1 – 400	1	Float
Ктр 3U0	Коэффициент трансформации доп. обмотки ТН	1 – 800	1	Float
ЗМН				
ЗМН.1 S1	Ввод первой ступени ЗМН	-	-	Ключ
ЗМН.1 S2	Работа первой ступени ЗМН по: [V] по минимальному U; [] по максимальному U	-	-	Ключ
ЗМН.1 S3	Ввод блокировки первой ступени ЗМН по напряжению U2	-	-	Ключ
ЗМН.2 S1	Ввод второй ступени ЗМН	-	-	Ключ
ЗМН.2 S2	Работа второй ступени ЗМН по: [V] по минимальному U; [] по максимальному U	-	-	Ключ
ЗМН.2 S3	Ввод блокировки второй ступени ЗМН по напряжению U2	-	-	Ключ
ЗМН.1 U	Напряжение срабатывания первой ступени ЗМН, В	3 – 260	1	Float
ЗМН.1 U2	Напряжение блокировки обратной последовательности первой ступени ЗМН, В	3 – 100	1	Float
ЗМН.2 U	Напряжение срабатывания второй ступени ЗМН, В	3 – 260	1	Float
ЗМН.2 U2	Напряжение блокировки обратной последовательности второй ступени ЗМН, В	3 – 100	1	Float
ЗМН.1 T	Выдержка времени первой ступени ЗМН, с	0 – 300	0,01	Time
ЗМН.2 T	Выдержка времени второй ступени ЗМН, с	0 – 300	0,01	Time
ЗМНф				
ЗМНф S1	Ввод ЗМН по фазным напряжениям	-	-	Ключ
ЗМНф Uф	Фазное напряжение срабатывания ЗМНф, В	3 – 260	1	Float
ЗМНф T	Выдержка времени ЗМНф, с	0 – 300	0,01	Time
ЗПН				
ЗПН S1	Ввод ЗПН	-	-	Ключ
ЗПН U	Напряжение срабатывания ЗПН, В	3 – 260	1	Float
ЗПН T	Выдержка времени ЗПН, с	0 – 300	0,01	Time

Уставка	Назначение	Диапазон	Дискретность	Тип параметра
ЗОЗЗ				
ЗОЗЗ.1 S1	Ввод первой ступени ЗОЗЗ	-	-	Ключ
ЗОЗЗ.2 S1	Ввод второй ступени ЗОЗЗ	-	-	Ключ
ЗОЗЗ.1 3U0	Напряжение срабатывания НП первой ступени ЗОЗЗ, В	3 – 260	1	Float
ЗОЗЗ.2 3U0	Напряжение срабатывания НП второй ступени ЗОЗЗ, В	3 – 260	1	Float
ЗОЗЗ.1 T	Выдержка времени первой ступени ЗОЗЗ, с	0 – 300	0,01	Time
ЗОЗЗ.2 T	Выдержка времени второй ступени ЗОЗЗ, с	0 – 300	0,01	Time
ЗППЧ				
ЗППЧ S1	Ввод ЗППЧ по повышению частоты	-	-	Ключ
ЗППЧ S2	Ввод ЗППЧ по снижению частоты	-	-	Ключ
ЗППЧ S3	Ввод ЗППЧ по скорости изменения частоты	-	-	Ключ
ЗППЧ F>	Частота срабатывания ЗППЧ по повышению, Гц	49,5 – 55	0,01	Float
ЗППЧ F<	Частота срабатывания ЗППЧ по снижению, Гц	45 – 50,5	0,01	Float
ЗППЧ dF/dt	Скорость изменения частоты срабатывания ЗППЧ, Гц/с	0,1 – 20	0,1	Float
ЗППЧ T1	Выдержка времени ЗППЧ по повышению частоты, с	0,1 – 100	0,01	Time
ЗППЧ T2	Выдержка времени ЗППЧ по снижению частоты, с	0,1 – 100	0,01	Time
ЗППЧ T3	Выдержка времени ЗППЧ по скорости изменения частоты, с	0,1 – 100	0,01	Time
Разгрузка по частоте				
АЧР 1 очередь				
АЧР-1.1 S1	Ввод первой очереди АЧР-1	-	-	Ключ
АЧР-1.1 S2	Ввод блокировки первой очереди АЧР-1 по скорости снижения частоты	-	-	Ключ
АЧР-2.1 S1	Ввод первой очереди АЧР-2	-	-	Ключ
АЧР-2.1 S2	Ввод контроля напряжения для первой очереди АЧР-2	-	-	Ключ
АЧР-С.1 S1	Ввод первой очереди АЧР-С	-	-	Ключ
АЧР-1.1 dF/dt	Скорость снижения частоты блокировки алгоритма АЧР-1 первой очереди, Гц/с	2 – 15	0,1	Float
АЧР-1.1 dF/dt Кв	Коэффициент возврата блокирующего ПО по скорости изменения частоты АЧР-1 первой очереди	0,2 – 0,99	0,01	Float
АЧР-1.1 F	Частота срабатывания АЧР-1 первой очереди, Гц	45 – 50	0,1	Float
АЧР-2.1 F(в)	Частота возврата АЧР-2 первой очереди, Гц	45 – 50	0,1	Float
АЧР-2.1 F(п)	Частота пуска АЧР-2 первой очереди, Гц	45 – 50	0,1	Float

Уставка	Назначение	Диапазон	Дискретность	Тип параметра
АЧР-2.1 U	Напряжение ускорения срабатывания АЧР-2 первой очереди, В	3 – 260	1	Float
АЧР-С.1 dF/dt	Скорость снижения частоты срабатывания АЧР-С первой очереди, Гц/с	2 – 15	0,1	Float
АЧР-С.1 F	Частота срабатывания АЧР-С первой очереди, Гц	45 – 50	0,1	Float
АЧР-1.1 T	Выдержка времени АЧР-1 первой очереди, с	0,15 – 100	0,01	Time
АЧР-2.1 Tf	Выдержка времени АЧР-2 первой очереди, с	3 – 100	0,01	Time
АЧР-2.1 Tu	Выдержка времени АЧР-2 по напряжению первой очереди, с	3 – 100	0,01	Time
АЧР.1 Тимп	Длительность импульса срабатывания первой очереди АЧР, с	0,01 – 300	0,01	Time
АЧР 2 очередь				
АЧР-1.2 S1	Ввод второй очереди АЧР-1	-	-	Ключ
АЧР-1.2 S2	Ввод блокировки второй очереди АЧР-1 по скорости снижения частоты	-	-	Ключ
АЧР-2.2 S1	Ввод второй очереди АЧР-2	-	-	Ключ
АЧР-2.2 S2	Ввод контроля напряжения для второй очереди АЧР-2	-	-	Ключ
АЧР-С.2 S1	Ввод второй очереди АЧР-С	-	-	Ключ
АЧР-1.2 dF/dt	Скорость снижения частоты блокировки алгоритма АЧР-1 второй очереди, Гц/с	2 – 15	0,1	Float
АЧР-1.2 dF/dt Kв	Коэффициент возврата блокирующего ПО по скорости изменения частоты АЧР-1 второй очереди	0,2 – 0,99	0,01	Float
АЧР-1.2 F	Частота срабатывания АЧР-1 второй очереди, Гц	45 – 50	0,1	Float
АЧР-2.2 F(в)	Частота возврата АЧР-2 второй очереди, Гц	45 – 50	0,1	Float
АЧР-2.2 F(п)	Частота пуска АЧР-2 второй очереди, Гц	45 – 50	0,1	Float
АЧР-2.2 U	Напряжение ускорения срабатывания АЧР-2 второй очереди, В	3 – 260	1	Float
АЧР-С.2 dF/dt	Скорость снижения частоты срабатывания АЧР-С второй очереди, Гц/с	2 – 15	0,1	Float
АЧР-С.2 F	Частота срабатывания АЧР-С второй очереди, Гц	45 – 50	0,1	Float
АЧР-1.2 T	Выдержка времени АЧР-1 второй очереди, с	0,15 – 100	0,01	Time
АЧР-2.2 Tf	Выдержка времени АЧР-2 второй очереди, с	3 – 100	0,01	Time
АЧР-2.2 Tu	Выдержка времени АЧР-2 по напряжению второй очереди, с	3 – 100	0,01	Time
АЧР.2 Тимп	Длительность импульса срабатывания второй очереди АЧР, с	0,01 – 300	0,01	Time

Уставка	Назначение	Диапазон	Дискретность	Тип параметра
АЧР 3 очередь				
АЧР-1.3 S1	Ввод третьей очереди АЧР-1	-	-	Ключ
АЧР-1.3 S2	Ввод блокировки третьей очереди АЧР-1 по скорости снижения частоты	-	-	Ключ
АЧР-2.3 S1	Ввод третьей очереди АЧР-2	-	-	Ключ
АЧР-2.3 S2	Ввод контроля напряжения для третьей очереди АЧР-2	-	-	Ключ
АЧР-С.3 S1	Ввод третьей очереди АЧР-С	-	-	Ключ
АЧР-1.3 dF/dt	Скорость снижения частоты блокировки алгоритма АЧР-1 третьей очереди, Гц/с	2 – 15	0,1	Float
АЧР-1.3 dF/dt Кв	Коэффициент возврата блокирующего ПО по скорости изменения частоты АЧР-1 третьей очереди	0,2 – 0,99	0,01	Float
АЧР-1.3 F	Частота срабатывания АЧР-1 третьей очереди, Гц	45 – 50	0,1	Float
АЧР-2.3 F(в)	Частота возврата АЧР-2 третьей очереди, Гц	45 – 50	0,1	Float
АЧР-2.3 F(п)	Частота пуска АЧР-2 третьей очереди, Гц	45 – 50	0,1	Float
АЧР-2.3 U	Напряжение ускорения срабатывания АЧР-2 третьей очереди, В	3 – 260	1	Float
АЧР-С.3 dF/dt	Скорость снижения частоты срабатывания АЧР-С третьей очереди, Гц/с	2 – 15	0,1	Float
АЧР-С.3 F	Частота срабатывания АЧР-С третьей очереди, Гц	45 – 50	0,1	Float
АЧР-1.3 T	Выдержка времени АЧР-1 третьей очереди, с	0,15 – 100	0,01	Time
АЧР-2.3 Tf	Выдержка времени АЧР-2 третьей очереди, с	3 – 100	0,01	Time
АЧР-2.3 Tu	Выдержка времени АЧР-2 по напряжению третьей очереди, с	3 – 100	0,01	Time
АЧР.3 Тимп	Длительность импульса срабатывания третьей очереди АЧР, с	0,01 – 300	0,01	Time
ЧАПВ 1 очередь				
ЧАПВ.1 S1	Ввод первой очереди ЧАПВ по измеряемой частоте	-	-	Ключ
ЧАПВ.1 S2	Ввод контроля напряжения для первой очереди ЧАПВ по измеряемой частоте	-	-	Ключ
ЧАПВ.1 F	Частота срабатывания ЧАПВ первой очереди, Гц	45 – 50,5	0,1	Float
ЧАПВ.1 U	Напряжение срабатывания ЧАПВ первой очереди, В	3 – 260	1	Float
ЧАПВ.1 T	Выдержка времени ЧАПВ первой очереди, с	5 – 300	0,01	Time
ЧАПВ.1 Тимп	Длительность импульса срабатывания первой очереди ЧАПВ, с	0,01 – 300	0,01	Time

Уставка	Назначение	Диапазон	Дискретность	Тип параметра
ЧАПВ 2 очередь				
ЧАПВ.2 S1	Ввод второй очереди ЧАПВ по измеряемой частоте	-	-	Ключ
ЧАПВ.2 S2	Ввод контроля напряжения для второй очереди ЧАПВ по измеряемой частоте	-	-	Ключ
ЧАПВ.2 F	Частота срабатывания ЧАПВ второй очереди, Гц	45 – 50,5	0,1	Float
ЧАПВ.2 U	Напряжение срабатывания ЧАПВ второй очереди, В	3 – 260	1	Float
ЧАПВ.2 T	Выдержка времени ЧАПВ второй очереди, с	5 – 300	0,01	Time
ЧАПВ.2 Тимп	Длительность импульса срабатывания второй очереди ЧАПВ, с	0,01 – 300	0,01	Time
ЧАПВ 3 очередь				
ЧАПВ.3 S1	Ввод третьей очереди ЧАПВ по измеряемой частоте	-	-	Ключ
ЧАПВ.3 S2	Ввод контроля напряжения для третьей очереди ЧАПВ по измеряемой частоте	-	-	Ключ
ЧАПВ.3 F	Частота срабатывания ЧАПВ третьей очереди, Гц	45 – 50,5	0,1	Float
ЧАПВ.3 U	Напряжение срабатывания ЧАПВ третьей очереди, В	3 – 260	1	Float
ЧАПВ.3 T	Выдержка времени ЧАПВ третьей очереди, с	5 – 300	0,01	Time
ЧАПВ.3 Тимп	Длительность импульса срабатывания третьей очереди ЧАПВ, с	0,01 – 300	0,01	Time
ВМБ				
ВМБ S1	Ввод ВМБ	-	-	Ключ
ВМБ S2	Ввод ВМБ с комбинированным пуском	-	-	Ключ
ВМБ U	Напряжение срабатывания ВМБ, В	3 – 260	1	Float
ВМБ U2	Напряжение срабатывания обратной последовательности ВМБ, В	3 – 100	1	Float
КН				
КН S1	Ввод КН	-	-	Ключ
КН S2	Ввод КН с контролем напряжения U2	-	-	Ключ
КН S3	Ввод КН с контролем напряжения 3U0	-	-	Ключ
КН S4	Блокировка КН: [V] по расч. напряжению 3U0; [] по измер. напряжению 3U0	-	-	Ключ
КН U>	Напряжение контроля наличия напряжения, В	3 – 260	1	Float
КН U<	Напряжение контроля отсутствия напряжения, В	3 – 260	1	Float
КН U2	Напряжение обратной последовательности блокировки КН, В	3 – 100	1	Float
КН 3U0	Напряжение НП блокировки КН, В	3 – 260	1	Float

Уставка	Назначение	Диапазон	Дискретность	Тип параметра
КЦН				
КЦН S1	Ввод контроля цепей напряжения ТН	-	-	Ключ
КЦН S3	Ввод контроля напряжения ЗУО для КЦН	-	-	Ключ
КЦН Т	Выдержка времени срабатывания КЦН, с	0,1 – 20	0,01	Time
Настройка вызова				
ВЫЗ ЗМН.1 сраб.	Ввод ЗМН.1 сраб. на вызов	-	-	Ключ
ВЫЗ ЗМН.2 сраб.	Ввод ЗМН.2 сраб. на вызов	-	-	Ключ
ВЫЗ ЗМНф сраб.	Ввод ЗМНф сраб. на вызов	-	-	Ключ
ВЫЗ ЗПН сраб.	Ввод ЗПН сраб. на вызов	-	-	Ключ
ВЫЗ ЗОЗ3.1 сраб.	Ввод ЗОЗ3.1 сраб. на вызов	-	-	Ключ
ВЫЗ ЗОЗ3.2 сраб.	Ввод ЗОЗ3.2 сраб. на вызов	-	-	Ключ
ВЫЗ ЗППЧ сраб.	Ввод ЗППЧ сраб. на вызов	-	-	Ключ
ВЫЗ АЧР сраб.	Ввод АЧР сраб. на вызов	-	-	Ключ
ВЫЗ ЧАПВ сраб.	Ввод ЧАПВ сраб. на вызов	-	-	Ключ
ВЫЗ Неиспр. ТН	Ввод Неиспр. ТН на вызов	-	-	Ключ
ВЫЗ Ав. ТН откл.	Ввод Ав. ТН откл. на вызов	-	-	Ключ
ВЫЗ Неиспр. тел.	Ввод Неиспр. тел. на вызов	-	-	Ключ
ВЫЗ Неиспр. ножа	Ввод Неиспр. ножа на вызов	-	-	Ключ
Осциллограф				
ОСЦ S1	Ввод пуска осциллографа по возврату заблокированных ПО	-	-	Ключ
ОСЦ Тпред	Длительность предыстории, с	0,1 – 1	0,01	Time
ОСЦ Тпост	Длительность поставарийной записи, с	0,1 – 10	0,01	Time
ОСЦ Тмакс	Максимальная длительность аварийного режима, с	1 – 30	0,01	Time
ОСЦ Тблок	Задержка на срабатывание блокировки от длительного пуска, с	0,1 – 30	0,01	Time
Прочие уставки				
ПРОГР S1	Переключение программ уставок: 0 - по лог. входу Программа 2; 1 - импульсными командами	0 – 1	1	Int
ПРОГР Твоз	Длительность задержки при переходе на Программу 1, с	0,01 – 10	0,01	Time

Уставка	Назначение	Диапазон	Дискретность	Тип параметра
Дополнительные уставки				
SA01	Программный ключ SA01	-	-	Ключ
SA02	Программный ключ SA02	-	-	Ключ
SA03	Программный ключ SA03	-	-	Ключ
SA04	Программный ключ SA04	-	-	Ключ
SA05	Программный ключ SA05	-	-	Ключ
SA06	Программный ключ SA06	-	-	Ключ
SA07	Программный ключ SA07	-	-	Ключ
SA08	Программный ключ SA08	-	-	Ключ
SA09	Программный ключ SA09	-	-	Ключ
SA10	Программный ключ SA10	-	-	Ключ
ПО> Уфмакс	Уставка дополнительного пускового органа, В	3 – 260	1	Float
ПО< Уфмакс	Уставка дополнительного пускового органа, В	3 – 260	1	Float
ПО< Уфмин	Уставка дополнительного пускового органа, В	3 – 260	1	Float
ПО> Умакс	Уставка дополнительного пускового органа, В	3 – 260	1	Float
ПО< Умакс	Уставка дополнительного пускового органа, В	3 – 260	1	Float
ПО< Умин	Уставка дополнительного пускового органа, В	3 – 260	1	Float
ПО> U2	Уставка дополнительного пускового органа, В	3 – 260	1	Float
ПО> 3U0 2	Уставка дополнительного пускового органа, В	3 – 260	1	Float
ПО> 3U0p	Уставка дополнительного пускового органа, В	3 – 260	1	Float
ПО> 3U0 1	Уставка дополнительного пускового органа, В	3 – 260	1	Float
ПО< 3U0	Уставка дополнительного пускового органа, В	3 – 260	1	Float
ПО> F 1	Уставка дополнительного пускового органа, Гц	50 – 55	0,1	Float
ПО> F 2	Уставка дополнительного пускового органа, Гц	50 – 55	0,1	Float
ПО< F 2	Уставка дополнительного пускового органа, Гц	40 – 50	0,1	Float
ПО< F 1	Уставка дополнительного пускового органа, Гц	40 – 50	0,1	Float
ТА01	Выдержка времени ТА01, с	0 – 600	0,01	Time
ТА02	Выдержка времени ТА02, с	0 – 600	0,01	Time
ТА03	Выдержка времени ТА03, с	0 – 600	0,01	Time
ТА04	Выдержка времени ТА04, с	0 – 600	0,01	Time
ТА05	Выдержка времени ТА05, с	0 – 600	0,01	Time
ТА06	Выдержка времени ТА06, с	0 – 600	0,01	Time
ТА07	Выдержка времени ТА07, с	0 – 600	0,01	Time
ТА08	Выдержка времени ТА08, с	0 – 600	0,01	Time
ТА09	Выдержка времени ТА09, с	0 – 600	0,01	Time
ТА10	Выдержка времени ТА10, с	0 – 600	0,01	Time

Уставка	Назначение	Диапазон	Дискретность	Тип параметра
TL01	Пользовательская выдержка времени, с/мин	1 – 60000	1	Int
TL02	Пользовательская выдержка времени, с/мин	1 – 60000	1	Int
TL03	Пользовательская выдержка времени, с/мин	1 – 60000	1	Int
Телеизмерения				
ТИ S1	Ввод алгоритма фильтрации сигналов для телеизмерений по протоколам АСУ	-	-	Ключ
ТИ Тф	Постоянная времени сглаживающего фильтра, с	0,04 – 5	0,01	Time
ТИ Тдец	Период прореживания (децимация) измеряемых сигналов передаваемых по протоколам АСУ, с	0 – 60	0,01	Time

2.5 Входные сигналы АСУ

2.5.1 Входные сигналы АСУ, доступные для использования при создании дополнительных функциональных схем, приведены в таблице 4.

Таблица 4 – Входные сигналы АСУ

Наименование сигнала	Номер рисунка в приложении Б	Функция сигнала
АСУ_Квитирование	Б.12	Сигнал на квитирование сигнализации из АСУ
АСУ_Осциллограф	-	Пуск осциллограммы из АСУ
АСУ_Вход 1	-	Назначаемая команда из АСУ
АСУ_Вход 2	-	Назначаемая команда из АСУ
АСУ_Вход 3	-	Назначаемая команда из АСУ
АСУ_Вход 4	-	Назначаемая команда из АСУ
АСУ_Вход 5	-	Назначаемая команда из АСУ
АСУ_Вход 6	-	Назначаемая команда из АСУ
АСУ_Вход 7	-	Назначаемая команда из АСУ
АСУ_Вход 8	-	Назначаемая команда из АСУ
АСУ_Возврат АЧР.1	-	Возврат 1-ой очереди АЧР из АСУ
АСУ_Возврат АЧР.2	-	Возврат 2-ой очереди АЧР из АСУ
АСУ_Возврат АЧР.3	-	Возврат 3-ей очереди АЧР из АСУ
АСУ_Программа 1	-	Переключение на первую программу уставок из АСУ
АСУ_Программа 2	-	Переключение на вторую программу уставок из АСУ

Сигналы, приведенные в таблице 4, на рисунках функциональных схем алгоритмов приложения Б обозначены символом «@».

2.6 Входные сигналы БФПО

2.6.1 Входные сигналы функциональных схем БФПО, доступные для использования при создании дополнительных функциональных схем, приведены в таблице 5.

Таблица 5 – Входные сигналы функциональных схем БФПО

Наименование сигнала	Номер рисунка в приложении Б	Функция сигнала
Ав. ТН откл.	Б.13, Б.17	Подключение сигнала положения автоматического выключателя измерительного ТН
АЧР.1 блок.	Б.06	Блокировка первой очереди АЧР
АЧР.1 возврат	Б.07	Возврат первой очереди АЧР
АЧР.1 разгрузка	Б.06	Аварийная разгрузка первой очереди АЧР
АЧР.2 блок.	Б.08	Блокировка второй очереди АЧР
АЧР.2 возврат	Б.09	Возврат второй очереди АЧР
АЧР.2 разгрузка	Б.08	Аварийная разгрузка второй очереди АЧР
АЧР.3 блок.	Б.10	Блокировка третьей очереди АЧР
АЧР.3 возврат	Б.11	Возврат третьей очереди АЧР
АЧР.3 разгрузка	Б.10	Аварийная разгрузка третьей очереди АЧР
Бл.смены пр.уст.из АСУ	-	Блокировка смены программы уставок из АСУ
Бл.смены пр.уст.по SIU	-	Блокировка смены программы уставок по входным логическим сигналам
Вывод ПОН ВМБ	Б.15	Вывод контроля ПОН для ВМБ
Вызов блок.	Б.13	Блокировка функции вызова
Вызов польз.	Б.13	Срабатывание алгоритма вызова по внешнему сигналу
Зазем. нож вкл.	Б.14	Заземляющий нож включен
Зазем. нож откл.	Б.14	Заземляющий нож отключен
ЗМН.1 блок.	Б.01	Блокировка пуска первой ступени ЗМН
ЗМН.2 блок.	Б.01	Блокировка пуска второй ступени ЗМН
ЗМНф блок.	Б.02	Блокировка ЗМН по фазным напряжениям
ЗОЗ3.1 блок.	Б.04	Блокировка первой ступени ЗОЗ3
ЗОЗ3.2 блок.	Б.04	Блокировка второй ступени ЗОЗ3
ЗПН блок.	Б.03	Блокировка пуска ЗПН
ЗППЧ F блок.	Б.05	Блокировка ЗППЧ по частоте
ЗППЧ dF/dt блок.	Б.05	Блокировка ЗППЧ по скорости изменения частоты
Квитир. внеш.	Б.12	Квитирование сигнализации внешним сигналом
КН блок.	Б.16	Блокировка КН
КЦН блок.	Б.17	Блокировка КЦН
Программа 1	-	Переключение на первую программу уставок по переднему фронту
Программа 2	-	Переключение на вторую программу уставок по наличию сигнала / по переднему фронту
Пуск осц. 1	-	Сигнал на пуск записи осциллограммы
Пуск осц. 2	-	Сигнал на пуск записи осциллограммы
Пуск осц. 3	-	Сигнал на пуск записи осциллограммы
Пуск осц. 4	-	Сигнал на пуск записи осциллограммы
Пуск осц. 5	-	Сигнал на пуск записи осциллограммы
Пуск осц. 6	-	Сигнал на пуск записи осциллограммы
Пуск осц. 7	-	Сигнал на пуск записи осциллограммы
Пуск осц. 8	-	Сигнал на пуск записи осциллограммы

Наименование сигнала	Номер рисунка в приложении Б	Функция сигнала
Пуск осц. 9	-	Сигнал на пуск записи осциллограммы
Пуск осц. 10	-	Сигнал на пуск записи осциллограммы
Пуск осц. 11	-	Сигнал на пуск записи осциллограммы
Пуск осц. 12	-	Сигнал на пуск записи осциллограммы
Пуск осц. 13	-	Сигнал на пуск записи осциллограммы
Пуск осц. 14	-	Сигнал на пуск записи осциллограммы
Пуск осц. 15	-	Сигнал на пуск записи осциллограммы
Пуск осц. 16	-	Сигнал на пуск записи осциллограммы
РПВ ВВ или СВ	Б.01, Б.02, Б.03, Б.17	Положение ВВ или СВ
Сброс максметров	-	Сброс значений максметров
Тележка - вкачена	Б.14, Б.17	Положение тележки ТН - вкачена
Тележка - выкачена	Б.14, Б.17	Положение тележки ТН - выкачена
ЧАПВ.1 блок.	Б.07	Блокировка 1-ой очереди ЧАПВ
ЧАПВ.2 блок.	Б.09	Блокировка 2-ой очереди ЧАПВ
ЧАПВ.3 блок.	Б.11	Блокировка 3-ей очереди ЧАПВ

Сигналы, приведенные в таблице 5, на рисунках функциональных схем алгоритмов приложения Б обозначены символом «SIU».

2.7 Выходные сигналы БФПО

2.7.1 Выходные сигналы функциональных схем БФПО, доступные для использования при создании схем ПМК, в таблице назначений, а также для передачи в АСУ, приведены в таблице 6.

Таблица 6 – Выходные сигналы функциональных схем БФПО

Наименование сигнала	Номер рисунка в приложениях Б и В	Функция сигнала
ЗМН.1 пуск	Б.01	Пуск 1-ой ступени ЗМН
ЗМН.1 сраб.	Б.01	Срабатывание 1-ой ступени ЗМН
ЗМН.2 пуск	Б.01	Пуск 2-ой ступени ЗМН
ЗМН.2 сраб.	Б.01	Срабатывание 2-ой ступени ЗМН
ЗМНф пуск	Б.02	Пуск ЗМНф
ЗМНф сраб.	Б.02	Срабатывание ЗМНф
ЗМНф UA<	Б.02	Срабатывание ЗМНф по фазе А
ЗМНф UB<	Б.02	Срабатывание ЗМНф по фазе В
ЗМНф UC<	Б.02	Срабатывание ЗМНф по фазе С
ЗПН пуск	Б.03	Пуск ЗПН
ЗПН сраб.	Б.03	Срабатывание ЗПН
ЗОЗЗ.1 пуск	Б.04	Пуск 1-ой ступени ЗОЗЗ
ЗОЗЗ.1 сраб.	Б.04	Срабатывание 1-ой ступени ЗОЗЗ
ЗОЗЗ.2 пуск	Б.04	Пуск 2-ой ступени ЗОЗЗ
ЗОЗЗ.2 сраб.	Б.04	Срабатывание 2-ой ступени ЗОЗЗ
ЗППЧ F> пуск	Б.05	Пуск ЗППЧ по повышению частоты
ЗППЧ F> сраб.	Б.05	Срабатывание ЗППЧ по повышению частоты
ЗППЧ dF/dt пуск	Б.05	Пуск ЗППЧ по скорости изменения частоты
ЗППЧ dF/dt сраб.	Б.05	Срабатывание ЗППЧ по скорости изменения частоты

Наименование сигнала	Номер рисунка в приложениях Б и В	Функция сигнала
ЗППЧ F< сраб.	Б.05	Срабатывание ЗППЧ по снижению частоты
ЗППЧ F< пуск	Б.05	Пуск ЗППЧ по снижению частоты
АЧР.1 пуск	Б.06	Пуск АЧР 1-ой очереди
АЧР.1 сраб.	Б.06	Срабатывание АЧР 1-ой очереди
ЧАПВ.1 пуск	Б.07	Пуск ЧАПВ 1-ой очереди
ЧАПВ.1 сраб.	Б.07	Срабатывание ЧАПВ 1-ой очереди
АЧР.2 пуск	Б.08	Пуск АЧР 2-ой очереди
АЧР.2 сраб.	Б.08	Срабатывание АЧР 2-ой очереди
ЧАПВ.2 пуск	Б.09	Пуск ЧАПВ 2-ой очереди
ЧАПВ.2 сраб.	Б.09	Срабатывание ЧАПВ 2-ой очереди
АЧР.3 пуск	Б.10	Пуск АЧР 3-ей очереди
АЧР.3 сраб.	Б.10	Срабатывание АЧР 3-ей очереди
ЧАПВ.3 пуск	Б.11	Пуск ЧАПВ 3-ей очереди
ЧАПВ.3 сраб.	Б.11	Срабатывание ЧАПВ 3-ей очереди
Квитир. сигнал.	Б.12	Сигнал квитирования сигнализации
Вызов ЗОЗЗ.1 сраб.	Б.13	Причина срабатывания вызывной сигнализации
Вызов ЗОЗЗ.2 сраб.	Б.13	Причина срабатывания вызывной сигнализации
Вызов ЗМН.1 сраб.	Б.13	Причина срабатывания вызывной сигнализации
Вызов ЗМН.2 сраб.	Б.13	Причина срабатывания вызывной сигнализации
Вызов ЗПН сраб.	Б.13	Причина срабатывания вызывной сигнализации
Вызов Неиспр. ТН	Б.13	Причина срабатывания вызывной сигнализации
Вызов АЧР.1 сраб.	Б.13	Причина срабатывания вызывной сигнализации
Вызов ЧАПВ.1 сраб.	Б.13	Причина срабатывания вызывной сигнализации
Вызов Ав. ТН	Б.13	Причина срабатывания вызывной сигнализации
Вызов пользователя	Б.13	Причина срабатывания вызывной сигнализации
Вызов АЧР.2 сраб.	Б.13	Причина срабатывания вызывной сигнализации
Вызов ЧАПВ.2 сраб.	Б.13	Причина срабатывания вызывной сигнализации
Вызов АЧР.3 сраб.	Б.13	Причина срабатывания вызывной сигнализации
Вызов ЧАПВ.3 сраб	Б.13	Причина срабатывания вызывной сигнализации
Вызов ЗППЧ F> сраб.	Б.13	Причина срабатывания вызывной сигнализации
Вызов ЗППЧ F< сраб.	Б.13	Причина срабатывания вызывной сигнализации
Вызов ЗМНф сраб.	Б.13	Причина срабатывания вызывной сигнализации
Вызов ЗППЧ dF/dt сраб.	Б.13	Причина срабатывания вызывной сигнализации
Вызов Неиспр. ножа	Б.13	Причина срабатывания вызывной сигнализации

Наименование сигнала	Номер рисунка в приложениях Б и В	Функция сигнала
Вызов Неиспр. тел.	Б.13	Причина срабатывания вызывной сигнализации
Реле Вызов	Б.13	Сигнал на реле вызова
Срабатывание защит	Б.13	Срабатывание защит
Реле Отказ БМРЗ	Б.14	Сигнал на реле Отказ БМРЗ
Неиспр. ножа	Б.14	Неисправность заземляющего ножа
Неиспр. тел.	Б.14	Неисправность тележки ТН
ВМБ сраб.	Б.15	Срабатывание ВМБ
U в норме	Б.16	Напряжение в норме
U отсутствует	Б.16	Напряжение отсутствует
Неиспр. ТН пуск	Б.17	Пуск алгоритма контроля неисправности цепей ТН
Неиспр. ТН	Б.17	Срабатывание алгоритма контроля неисправности цепей ТН
"ПО> Уфмакс" сраб.	В.01	Сигнал срабатывания дополнительного пускового органа
"ПО< Уфмин" сраб.	В.01	Сигнал срабатывания дополнительного пускового органа
"ПО< Уфмакс" сраб.	В.01	Сигнал срабатывания дополнительного пускового органа
"ПО> Умакс" сраб.	В.01	Сигнал срабатывания дополнительного пускового органа
"ПО< Умин" сраб.	В.01	Сигнал срабатывания дополнительного пускового органа
"ПО< Умакс" сраб.	В.01	Сигнал срабатывания дополнительного пускового органа
"ПО> U2" сраб.	В.01	Сигнал срабатывания дополнительного пускового органа
"ПО> 3U0 1" сраб.	В.01	Сигнал срабатывания дополнительного пускового органа
"ПО> 3U0p" сраб.	В.01	Сигнал срабатывания дополнительного пускового органа
"ПО> 3U0 2" сраб.	В.01	Сигнал срабатывания дополнительного пускового органа
"ПО< 3U0" сраб.	В.01	Сигнал срабатывания дополнительного пускового органа
"ПО> F 1" сраб.	В.01	Сигнал срабатывания дополнительного пускового органа
"ПО> F 2" сраб.	В.01	Сигнал срабатывания дополнительного пускового органа
"ПО< F 2" сраб.	В.01	Сигнал срабатывания дополнительного пускового органа
"ПО< F 1" сраб.	В.01	Сигнал срабатывания дополнительного пускового органа
Режим ТЕСТ	-	Сигнализация работы блока в режиме ТЕСТ
Недост. UA	-	Сигнал о недостоверном значении напряжения UA
Недост. UB	-	Сигнал о недостоверном значении напряжения UB
Недост. UC	-	Сигнал о недостоверном значении напряжения UC
Недост. 3U0	-	Сигнал о недостоверном значении напряжения 3U0

Наименование сигнала	Номер рисунка в приложениях Б и В	Функция сигнала
Недост. U1	-	Сигнал о недостоверном значении напряжения U1
Недост. F	-	Сигнал о недостоверном значении частоты
Недост. UAB	-	Сигнал о недостоверном значении напряжения UAB
Недост. UBC	-	Сигнал о недостоверном значении напряжения UBC
Недост. UCA	-	Сигнал о недостоверном значении напряжения UCA
Недост. U2	-	Сигнал о недостоверном значении напряжения U2
Программа уставок 1	-	Активирована программа уставок 1
Запрет см.пр.уст. АСУ	-	Смена программы уставок из АСУ запрещена
Программа уставок 2	-	Активирована программа уставок 2
Авар. сигн.	-	Срабатывание аварийной сигнализации

2.8 Измерение и расчет параметров сети

2.8.1 Измеряемые и расчетные параметры сети приведены в таблице 7.

Таблица 7 - Параметры сети

Наименование параметра	Описание	Тип
UA, В	Действующее значение напряжения UA, В	Float
UB, В	Действующее значение напряжения UB, В	Float
UC, В	Действующее значение напряжения UC, В	Float
3U0, В	Действующее значение утроенного напряжения нулевой последовательности, В	Float
3U0р, В	Действующее значение расчетного утроенного напряжения нулевой последовательности, В	Float
UAB, В	Действующее значение напряжения UAB, В	Float
UBC, В	Действующее значение напряжения UBC, В	Float
UCA, В	Действующее значение напряжения UCA, В	Float
U1, В	Действующее значение напряжения прямой последовательности, В	Float
U2, В	Действующее значение напряжения обратной последовательности, В	Float
F, Гц	Частота сети, Гц	Float
dF/dt, Гц/с	Скорость изменения частоты, Гц/с	Float

2.8.2 Для отображения параметров в первичных значениях необходимо задать коэффициенты трансформации трансформатора напряжения.

2.8.3 Измерение частоты производится при значениях одного из фазных напряжений, превышающих 10 В (вторичное значение). Измерение частоты прекращается при значении напряжения прямой последовательности, не превышающем 8 В.

2.9 Накопительная информация

2.9.1 Отображение накопительной информации происходит на ПЭВМ в программном комплексе "Конфигуратор - МТ" или на дисплее пульта. Состав накопительной информации приведен в таблице 8.

Таблица 8 – Накопительная и прочая информация

Наименование параметра	Описание	Тип
Счетчики		
Пуск ЗМН.1	Пуск ЗМН.1	Int
Сраб. ЗМН.1	Срабатывание ЗМН.1	Int
Пуск ЗМН.2	Пуск ЗМН.2	Int
Сраб. ЗМН.2	Срабатывание ЗМН.2	Int
Пуск ЗМНф	Пуск ЗМНф	Int
Сраб. ЗМНф	Срабатывание ЗМНф	Int
Пуск ЗПН	Пуск ЗПН	Int
Сраб. ЗПН	Срабатывание ЗПН	Int
Пуск ЗОЗ3.1	Пуск ЗОЗ3.1	Int
Сраб. ЗОЗ3.1	Срабатывание ЗОЗ3.1	Int
Пуск ЗОЗ3.2	Пуск ЗОЗ3.2	Int
Сраб. ЗОЗ3.2	Срабатывание ЗОЗ3.2	Int
Пуск АЧР.1	Пуск АЧР.1	Int
Сраб. АЧР.1	Срабатывание АЧР.1	Int
Пуск ЧАПВ.1	Пуск ЧАПВ.1	Int
Сраб. ЧАПВ.1	Срабатывание ЧАПВ.1	Int
Пуск АЧР.2	Пуск АЧР.2	Int
Пуск ЧАПВ.2	Пуск ЧАПВ.2	Int
Сраб. АЧР.2	Срабатывание АЧР.2	Int
Сраб. ЧАПВ.2	Срабатывание ЧАПВ.2	Int
Пуск АЧР.3	Пуск АЧР.3	Int
Пуск ЧАПВ.3	Пуск ЧАПВ.3	Int
Сраб. АЧР.3	Срабатывание АЧР.3	Int
Сраб. ЧАПВ.3	Срабатывание ЧАПВ.3	Int
Пуск ЗППЧ F>	Пуск ЗППЧ F>	Int
Сраб. ЗППЧ F>	Срабатывание ЗППЧ F>	Int
Пуск ЗППЧ F<	Пуск ЗППЧ F<	Int
Сраб. ЗППЧ F<	Срабатывание ЗППЧ F<	Int
Пуск ЗППЧ dF/dt	Пуск ЗППЧ dF/dt	Int
Сраб. ЗППЧ dF/dt	Срабатывание ЗППЧ dF/dt	Int
Моточасы блока	Моточасы	Int
Максметры		
MAX 3U0, В	Максимальное значение напряжения 3U0, В	Float
MAX 3U0 расч., В	Максимальное значение напряжения 3U0 расч., В	Float

2.9.2 Сброс значений счетчиков осуществляется при подаче соответствующей команды с пульта или из программного комплекса "Конфигуратор - МТ". При сбросе последние показания счетчиков заносятся в журнал сообщений.

2.9.3 Сброс значений максметров напряжений осуществляется при подаче логического сигнала "Сброс максметров", при подаче соответствующей команды с пульта или из программного комплекса "Конфигуратор - МТ". При сбросе последние показания максметров заносятся в журнал сообщений.

3 Функции

3.1 Общее описание

3.1.1 В БФПО реализован набор функций защит, автоматики, сигнализации, диагностики и прочих вспомогательных функций. Изменить этот набор и/или логику работы функций возможно только на предприятии-изготовителе.

3.1.2 Связи между функциями и дополнительные функции реализованы в логических схемах ПМК, которые могут быть изменены (удалены, созданы новые) пользователем с помощью программного комплекса "Конфигуратор - МТ".

3.1.3 Функциональные схемы алгоритмов БФПО приведены в приложении Б.

3.1.4 Пользователь может разрабатывать собственные алгоритмы защит, используя базовые логические элементы, пользовательские аналоговые уставки, временные уставки и программные ключи.

3.1.5 В приложении Б на алгоритмах используется линейные напряжения U_{AB} , U_{BC} , U_{CA} .

Формула для расчёта (1) - (3)

$$U_{AB} = |\dot{U}_A - \dot{U}_B|, \quad (1)$$

$$U_{BC} = |\dot{U}_B - \dot{U}_C|, \quad (2)$$

$$U_{CA} = |\dot{U}_C - \dot{U}_A|, \quad (3)$$

где \dot{U}_A , \dot{U}_B , \dot{U}_C – комплексные значения фазных напряжений А, В и С соответственно, В.

Отдельно на алгоритмах данный расчет не показан.

3.2 Защита минимального напряжения (ЗМН)

3.2.1 ЗМН предназначена для сигнализации и отключения при кратковременных и длительных понижениях напряжения.

3.2.2 Двухступенчатая ЗМН выполнена с контролем трёх линейных напряжений.

3.2.3 Ступени ЗМН могут быть введены в действие программными ключами "ЗМН.1 S1" и "ЗМН.2 S1".

3.2.4 Ступени ЗМН могут быть реализованы с контролем максимального значения линейных напряжений либо с контролем минимального значения линейных напряжений (программные ключи "ЗМН.1 S2" и "ЗМН.2 S2").

3.2.5 Блокировка ЗМН по напряжению обратной последовательности вводится программными ключами "ЗМН.1 S3" и "ЗМН.2 S3" соответственно для первой и второй ступени и действует при превышении уставок "ЗМН.1 U2" и "ЗМН.2 U2" ($K_B = 0,95$).

3.2.6 Ступени ЗМН действуют при снижении напряжения ниже уставок "ЗМН.1 U" и "ЗМН.2 U" ($K_B = 1,05$) с выдержкой времени "ЗМН.1 T" и "ЗМН.2 T" соответственно и с контролем включенного положения выключателя.

3.2.7 Для блокировки работы ступеней ЗМН предусмотрены назначаемые сигналы "ЗМН.1 блок." и "ЗМН.2 блок.".

3.3 Защита минимального напряжения по фазным напряжениям (ЗМНф)

3.3.1 ЗМНф выполнена с контролем трех фазных напряжений.

3.3.2 ЗМНф вводится программным ключом "ЗМНф S1" и срабатывает при снижении любого из фазных напряжений ниже уставки "ЗМНф Uф" с выдержкой времени "ЗМНф T" с контролем включенного положения выключателя.

3.3.3 При срабатывании ЗМНф формируются сигналы, показывающие поврежденную фазу. Сброс сигналов осуществляется квитированием сигнализации при отсутствии пуска ЗМНф.

3.3.4 Предусмотрена блокировка ЗМНф назначаемым сигналом "ЗМНф блок".

3.4 Защита от повышения напряжения (ЗПН)

3.4.1 ЗПН предназначена для сигнализации и отключения при длительных превышениях напряжения.

3.4.2 ЗПН может быть введена в действие программным ключом "ЗПН S1".

3.4.3 ЗПН действует при превышении максимальным линейным напряжением уставки "ЗПН U" с выдержкой времени "ЗПН T".

3.4.4 Для блокировки работы ЗПН предусмотрен назначаемый сигнал "ЗПН блок".

3.5 Защита от однофазных замыканий на землю (ЗОЗ)

3.5.1 ЗОЗ предназначена для обнаружения однофазных замыканий на землю и выполнена двухступенчатой.

3.5.2 Ступени ЗОЗ могут быть введены в действие программными ключами "ЗОЗ.1 S1" и "ЗОЗ.2 S1".

3.5.3 Ступени ЗОЗ действуют при превышении утроенным напряжением нулевой последовательности уставок "ЗОЗ.1 3U0" и "ЗОЗ.2 3U0" ($K_v = 0,95$) с выдержкой времени "ЗОЗ.1 T" и "ЗОЗ.2 T" соответственно.

3.5.4 Для блокировки работы ступеней ЗОЗ предусмотрены назначаемые сигналы "ЗОЗ.1 блок." и "ЗОЗ.2 блок.".

3.6 Защита от повышения / понижения частоты (ЗППЧ)

3.6.1 ЗППЧ может быть введена в действие программными ключами "ЗППЧ S1", "ЗППЧ S2", "ЗППЧ S3" в зависимости от необходимого алгоритма работы защиты.

3.6.2 Алгоритм работы защиты выполнен с контролем повышения частоты выше уставки "ЗППЧ F>" (возврат происходит при значении частоты ниже уставки на 0,1 Гц), действующим с выдержкой времени "ЗППЧ T1", контролем снижения частоты ниже уставки "ЗППЧ F<" (возврат происходит при значении частоты выше уставки на 0,1 Гц), действующим с выдержкой времени "ЗППЧ T2", и контролем скорости изменения частоты (повышение или понижение) выше уставки "ЗППЧ dF/dt" ($K_v = 0,95$), действующим с выдержкой времени "ЗППЧ T3".

3.6.3 Предусмотрена блокировка ЗППЧ по наличию назначаемых сигналов "ЗППЧ F блок." и "ЗППЧ dF/dt блок." при работе функции контроля частоты и скорости изменения частоты соответственно.

3.7 Автоматическая частотная разгрузка (АЧР) и автоматическое повторное включение по частоте (ЧАПВ)

3.7.1 Блок обеспечивает три очереди АЧР по вычисляемой частоте. Алгоритм работы очередей аналогичен, поэтому приведено описание первой очереди. Каждая из очередей АЧР состоит из функций АЧР-1, АЧР-2, АЧР-С.

3.7.2 Функция АЧР-1 вводится программным ключом "АЧР-1.1 S1". Срабатывание АЧР-1 происходит при снижении частоты ниже значения "АЧР-1.1 F" (возврат происходит при значении частоты выше уставки на 0,1 Гц) с выдержкой времени "АЧР-1.1 T" или после подачи назначаемого сигнала "АЧР.1 разгрузка". Длительность сигнала "АЧР.1 сраб." определяется уставкой "АЧР.1 Тимп".

3.7.3 Для дополнительного блокирования АЧР при "выбеге" двигателей, когда снижение частоты может привести к излишнему срабатыванию АЧР предусмотрена блокировка по скорости снижения частоты (программный ключ "АЧР-1.1 S2", уставка "АЧР-1.1 dF/dt" – по умолчанию 10 Гц/с, регулируемый коэффициент возврата "АЧР-1.1 dF/dt Кв" – по умолчанию 0,5). Возврат блокировки происходит при возврате пускового органа по скорости изменения частоты с учетом регулируемого Кв. Время срабатывания пускового органа по скорости изменения частоты обеспечивает блокировку ступеней АЧР с уставками срабатывания от 150 мс.

3.7.4 Функция АЧР-2 вводится программным ключом "АЧР-2.1 S1". Пуск АЧР-2 происходит при снижении частоты ниже значения "АЧР-2.1 F(п)", возврат при повышении частоты выше значения "АЧР-2.1 F(в)". Срабатывание происходит с выдержкой времени "АЧР-2.1 Tt".

3.7.5 Предусмотрено ускорение АЧР-2 по напряжению. При введенном программном ключе "АЧР-2.1 S2" и снижении напряжения ниже уставки "АЧР-2.1 U" (Кв = 1,05) (при условии сохранения пуска АЧР-2 по частоте) АЧР-2 работает с выдержкой времени "АЧР-2.1 Tu".

3.7.6 Функция АЧР-С вводится программным ключом "АЧР-С.1 S1". Срабатывание происходит при снижении частоты ниже уставки "АЧР-С.1 F" (возврат происходит при значении частоты выше уставки на 0,1 Гц) и увеличении скорости снижения частоты выше уставки "АЧР-С.1 dF/dt" (Кв = 0,95). Функция позволяет обеспечить разгрузку еще до пуска стандартных очередей, работающих по снижению частоты.

3.7.7 Возврат первой очереди АЧР происходит при выполнении одного из следующих условий:

- срабатывание ЧАПВ при введенном программном ключе "ЧАПВ S1";
- достижение значения частоты уставки "ЧАПВ F" (возврат происходит при значении частоты ниже уставки на 0,1 Гц) при выведенном программном ключе "ЧАПВ S1";
- выдача назначаемого сигнала "АЧР.1 возврат";
- выдача сигнала АСУ "АСУ_Возврат АЧР.1".

3.7.8 Для блокировки АЧР предусмотрен назначаемый сигнал "АЧР.1 блок".

3.7.9 Блок обеспечивает три очереди ЧАПВ по вычисляемой частоте. Алгоритм работы очередей аналогичен, поэтому приведено описание первой очереди.

3.7.10 ЧАПВ вводится в действие программным ключом "ЧАПВ.1 S1".

3.7.11 При срабатывании данного алгоритма выдается сигнал "ЧАПВ.1 сраб." длительностью "ЧАПВ.1 Тимп", если сработал алгоритм АЧР-1 (АЧР-2, АЧР-С) и в течение времени "ЧАПВ.1 T" выполнены условия:

- частота сети установилась выше уставки "ЧАПВ.1 F" (возврат происходит при значении частоты ниже уставки на 0,1 Гц);
- напряжение сети установилось выше уставки "ЧАПВ.1 U" (Кв = 0,95) на время более 0,5 с (программный ключ "ЧАПВ.1 S2").

3.7.12 Для блокировки ЧАПВ предусмотрен назначаемый сигнал "ЧАПВ.1 блок".

3.8 Функции сигнализации

3.8.1 Квитирование сигнализации производится с пульта нажатием кнопки квитирования, по назначаемому сигналу "Квитир. внеш." или подачей соответствующей команды по каналу от АСУ или ПЭВМ.

3.8.2 Предусмотрен логический сигнал "Реле Вызов" для формирования вызывной (предупредительной) сигнализации. Действие любого сигнала на вызывную сигнализацию может быть выведено соответствующим программным ключом. Блокировка вызывной сигнализации производится назначаемым сигналом "Вызов блок."

3.8.3 Предусмотрен логический сигнал "Срабатывание защит" для формирования аварийной сигнализации.

3.8.4 Контроль наличия напряжения

3.8.4.1 Блок осуществляет контроль напряжения (КН) секции шин. КН может быть введен в действие программным ключом "КН S1".

3.8.4.2 Сигнал "U в норме" выдаётся при одновременном выполнении следующих условий:

- все линейные напряжения выше уставки "КН U>" ($K_b = 0,95$);
- напряжение обратной последовательности ниже уставки "КН U2" ($K_b = 1,05$);
- утроенное напряжение нулевой последовательности ниже уставки "КН 3U0" ($K_b = 1,05$).

3.8.4.3 Сигнал "U отсутствует" выдаётся при снижении всех линейных напряжений ниже уставки "КН U<" ($K_b = 1,05$).

3.8.4.4 КН блокируется при наличии назначаемых сигнала "КН блок."

3.9 Функции диагностики

3.9.1 Контроль цепей напряжения (КЦН)

3.9.1.1 Функция КЦН обеспечивает контроль и формирование сигналов неисправности цепей напряжения. Ввод функции осуществляется программным ключом "КЦН S1".

3.9.1.2 Признаком неисправности цепей напряжения является наличие напряжения обратной последовательности выше 10 В или снижение трех линейных напряжений ниже 10 В.

3.9.1.3 Предусмотрен контроль разности между входным аналоговым сигналом напряжения $3U_0$ и напряжением нулевой последовательности (программный ключ "КЦН S3"), рассчитанным по фазным напряжениям по формуле (4)

$$\Delta 3U_0 = |3U_{0\text{расч}} - 3U_0|, \quad (4)$$

где $\Delta 3U_0$ - расчетный небаланс по напряжению нулевой последовательности, В;

$3U_{0\text{расч}}$ - расчетное напряжение $3U_0$, вычисленное из фазных напряжений, В;

$3U_0$ - напряжение нулевой последовательности, измеренное с дополнительной обмотки ТН, В.

3.9.1.4 КЦН срабатывает с выдержкой времени "КЦН Т". Предусмотрено срабатывание КЦН без выдержки времени при наличии назначаемого сигнала отключенного положения автомата цепей напряжения "Ав. ТН откл." и назначаемого сигнала положение тележки ТН "Тележка - выкачена".

3.9.1.5 Сброс сигнала о неисправности цепей напряжения происходит:

- при восстановлении напряжения прямой последовательности выше 49 В и снижении напряжения обратной последовательности ниже 5 В;

- по сигналу квитирования при отсутствии признаков срабатывания КЦН.

3.9.1.6 Функция КЦН может быть заблокирована логическим сигналом "КЦН блок".

3.9.2 Самодиагностика блока

3.9.2.1 Функции самодиагностики обеспечивает оперативный контроль работоспособности блока с БФПО в течение всего времени работы. Результаты самодиагностики, в соответствии с таблицей 9, отображаются на дисплее лицевой панели пульта и в программном комплексе "Конфигуратор - МТ".

Таблица 9 – Результаты самодиагностики

Наименование параметра самодиагностики	Описание параметра	Тип параметра
Отказ БМРЗ	Отказ блока	Bool
Отказ ПМК	Отказ программного модуля конфигурации	Bool
Ошибка RTC	Ошибка часов реального времени	Int
Ошибка 01	Ошибка функционирования, код 01	Int
Ошибка 08	Ошибка функционирования, код 08	Int
Ошибка 10	Ошибка функционирования, код 10	Int
Блок не откалиброван	Не произведена калибровка аналоговых входов	Bool

3.10 Вспомогательные функции

3.10.1 Вольтметровая блокировка (ВМБ)

3.10.1.1 ВМБ вводится программным ключом "ВМБ S1".

3.10.1.2 ВМБ предназначена для блокировки токовых защит при режиме максимальной нагрузки и при самозапуске двигателей.

3.10.1.3 Предусмотрен пуск по снижению напряжения и комбинированный пуск (программный ключ "ВМБ S2"). Условием комбинированного пуска ВМБ является снижение любого линейного напряжения ниже уставки "ВМБ U" ($K_v = 1,05$) или увеличение напряжения обратной последовательности выше уставки "ВМБ U2" ($K_v = 0,95$).

3.10.1.4 Контроль напряжения для ВМБ может быть выведен с помощью входного логического сигнала "Вывод ПОН ВМБ".

3.10.2 Дополнительные пусковые органы

3.10.2.1 В БФПО предусмотрены дополнительные пусковые органы для реализации пользовательских алгоритмов релейной защиты и автоматики (РЗиА).

3.10.2.2 Названия уставок по току и напряжению дополнительных пусковых органов строятся в соответствии с рисунком 2.

ПО > I макс 1	
<p>Пусковой орган</p> <p>Тип пускового органа: ">" - на превышение с $K_v = 0,95$; "<" - на снижение с $K_v = 1,05$.</p> <p>Тип величины, подводимой к пусковому органу (ток, напряжение, мощность, угол и др.).</p> <p>Макс (мин) - максимальное (минимальное) значение из трех (фазных, линейных в зависимости от подводимой величины); 0, 1, 2 - указание на соответствующую симметричную составляющую; р - расчетный (например, ток нулевой последовательности); ф - фазный ток (напряжение). Линейные токи (напряжения) указываются без дополнительных индексов.</p> <p>Номер уставки (если по предыдущим символам различий нет). Если уставка одна, номер не ставится.</p>	

Рисунок 2

3.10.2.3 Названия логических сигналов срабатывания дополнительных пусковых органов строятся в соответствии с рисунком 3.

"ПО > I ф 1" сраб.А	
<p>Название уставки</p>	<p>Уточняющая информация, если необходимо (например, указание на срабатывание по конкретной фазе).</p>

Рисунок 3

3.10.2.4 Все дополнительные пусковые органы, доступные для реализации пользовательских алгоритмов РЗиА, приведены в приложении В.

3.10.3 Переключение программ уставок

3.10.3.1 БФПО обеспечивает ввод и хранение двух программ уставок.

3.10.3.2 Переключение программ уставок происходит в зависимости от состояния целочисленного программного ключа "ПРОГР S1":

- по назначаемому входному сигналу "Программа 2". Переход на вторую программу осуществляется при подаче сигнала, возврат к первой программе происходит с выдержкой времени на возврат "ПРОГР Твоз" при снятии сигнала;

- импульсными командами с помощью назначаемых сигналов "Программа 1", "Программа 2" и командами из АСУ "АСУ_Программа 1" и "АСУ_Программа 2";

3.10.3.3 Переключение программ уставок блокируется назначаемыми сигналами в зависимости от того, какой именно способ переключения необходимо заблокировать. Предусмотрены назначаемые сигналы "Бл.смены пр.уст.по SIU", "Бл.смены пр.уст.из АСУ".

3.10.3.4 Конфигурирование сигналов для блокировки переключения программ уставок производится в ПМК.

3.10.4 Телеизмерение

3.10.4.1 Параметры, передаваемые по протоколам информационного обмена, могут передаваться с усреднением и прореживанием. Данный функционал вводится программным ключом "ТИ S1".

Усреднение производится с помощью фильтра первого порядка с постоянной времени "ТИ Тф".

Период прореживания (децимации) передаваемых сигналов задается уставкой "ТИ Тдец". Перечень параметров телеизмерения представлен в таблице 10.

Таблица 10 – Параметры для передачи в АСУ

Параметр	Описание
UAB, В_ТИ	Усредненное действующее значение напряжения UAB, В
UBC, В_ТИ	Усредненное действующее значение напряжения UBC, В
UCA, В_ТИ	Усредненное действующее значение напряжения UCA, В
3U0, В_ТИ	Усредненное действующее значение утроенного напряжения нулевой последовательности, В
3U0 расч., В_ТИ	Усредненное действующее значение расчетного утроенного напряжения нулевой последовательности, В
U1, В_ТИ	Усредненное действующее значение напряжения прямой последовательности, В
U2, В_ТИ	Усредненное действующее значение напряжения обратной последовательности, В
UA, В_ТИ	Усредненное действующее значение напряжения UA, В
UB, В_ТИ	Усредненное действующее значение напряжения UB, В
UC, В_ТИ	Усредненное действующее значение напряжения UC, В

3.11 Осциллографирование аварийных событий

3.11.1 Функция осциллографирования обеспечивает регистрацию аналоговых и дискретных (до 250 шт.) трасс в формате COMTRADE 2013. Пусковые сигналы осциллографа настраиваются в ПМК с помощью назначаемых сигналов "Пуск осц."

3.11.2 Пусковые сигналы объединяются по логическому «ИЛИ» в пусковой орган осциллографа, состояние которого характеризует режимы записи осциллограммы: доаварийный, аварийный и поставарийный.

3.11.3 Длительность доаварийного режима задается уставкой "ОСЦ Тпред".

3.11.4 Длительность аварийного режима ограничивается двумя условиями:

- длительностью сработанного состояния пускового органа осциллографа;
- уставкой максимальной длительности аварийного режима "ОСЦ Тмакс".

Если пусковой орган осциллографа находится в сработанном состоянии дольше времени "ОСЦ Тмакс", будет записана следующая осциллограмма с перезапуском таймера.

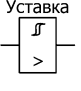
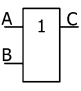
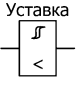
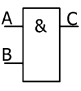
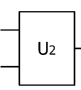
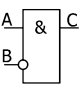
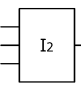
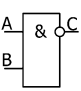
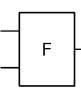
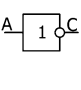
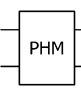
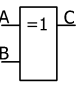
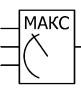
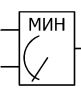
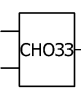
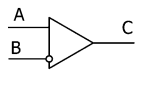
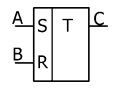
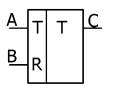
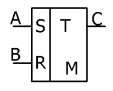
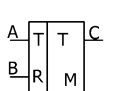
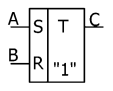
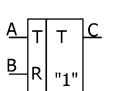
3.11.5 Длительность поставарийного режима задается уставкой "ОСЦ Тпост".

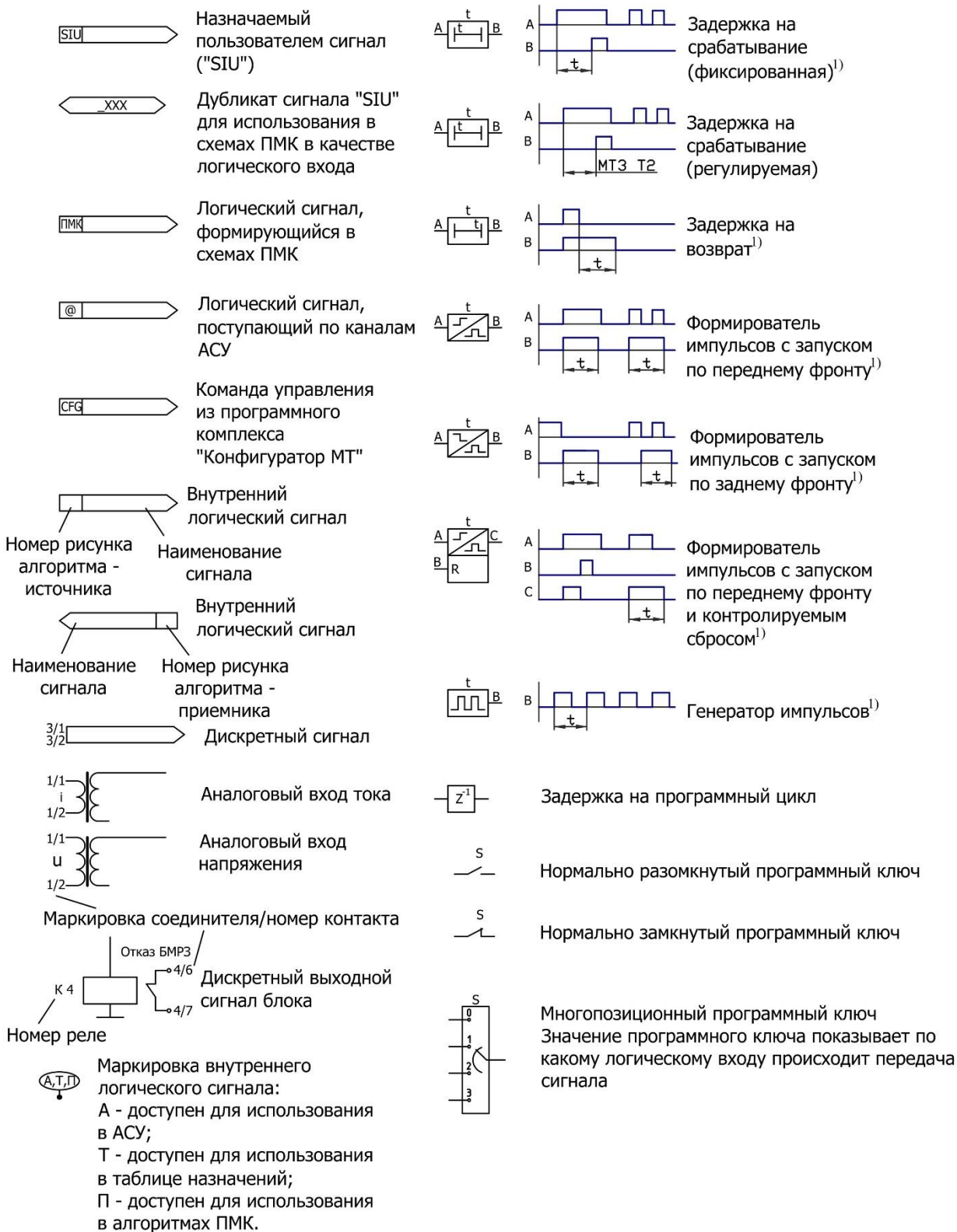
3.11.6 Предусмотрена блокировка от длительного пуска, задаваемая уставкой "ОСЦ Тблок", которая выводит длительно сработанный пусковой сигнал из условия формирования пускового органа осциллографа.

3.11.7 При введенном программном ключе "ОСЦ S1" возврат пускового сигнала при сработавшей блокировке от длительного пуска является условием пуска осциллографа.

Приложение А (справочное) Элементы функциональных схем

На функциональных схемах алгоритмов защит и автоматики, приведенных в приложениях Б и В, применяются следующие условные обозначения.

	Уставка Максимальный пороговый элемент с гистерезисом (сравнение с уставкой)		Логическое "ИЛИ"	<table border="1" style="font-size: 8px; text-align: center;"> <tr><td>A</td><td>B</td><td>C</td></tr> <tr><td>0</td><td>0</td><td>0</td></tr> <tr><td>0</td><td>1</td><td>1</td></tr> <tr><td>1</td><td>0</td><td>1</td></tr> <tr><td>1</td><td>1</td><td>1</td></tr> </table>	A	B	C	0	0	0	0	1	1	1	0	1	1	1	1																																																			
A	B	C																																																																				
0	0	0																																																																				
0	1	1																																																																				
1	0	1																																																																				
1	1	1																																																																				
	Уставка Минимальный пороговый элемент с гистерезисом (сравнение с уставкой)		Логическое "И"	<table border="1" style="font-size: 8px; text-align: center;"> <tr><td>A</td><td>B</td><td>C</td></tr> <tr><td>0</td><td>0</td><td>0</td></tr> <tr><td>0</td><td>1</td><td>0</td></tr> <tr><td>1</td><td>0</td><td>0</td></tr> <tr><td>1</td><td>1</td><td>1</td></tr> </table>	A	B	C	0	0	0	0	1	0	1	0	0	1	1	1																																																			
A	B	C																																																																				
0	0	0																																																																				
0	1	0																																																																				
1	0	0																																																																				
1	1	1																																																																				
	Фильтр напряжения обратной последовательности		Логическое "НЕ-И"	<table border="1" style="font-size: 8px; text-align: center;"> <tr><td>A</td><td>B</td><td>C</td></tr> <tr><td>0</td><td>0</td><td>0</td></tr> <tr><td>0</td><td>1</td><td>0</td></tr> <tr><td>1</td><td>0</td><td>1</td></tr> <tr><td>1</td><td>1</td><td>0</td></tr> </table>	A	B	C	0	0	0	0	1	0	1	0	1	1	1	0																																																			
A	B	C																																																																				
0	0	0																																																																				
0	1	0																																																																				
1	0	1																																																																				
1	1	0																																																																				
	Фильтр тока обратной последовательности		Логическое "И-НЕ"	<table border="1" style="font-size: 8px; text-align: center;"> <tr><td>A</td><td>B</td><td>C</td></tr> <tr><td>0</td><td>0</td><td>1</td></tr> <tr><td>0</td><td>1</td><td>1</td></tr> <tr><td>1</td><td>0</td><td>1</td></tr> <tr><td>1</td><td>1</td><td>0</td></tr> </table>	A	B	C	0	0	1	0	1	1	1	0	1	1	1	0																																																			
A	B	C																																																																				
0	0	1																																																																				
0	1	1																																																																				
1	0	1																																																																				
1	1	0																																																																				
	Орган измерения частоты		Логическое "НЕ"	<table border="1" style="font-size: 8px; text-align: center;"> <tr><td>A</td><td>C</td></tr> <tr><td>0</td><td>1</td></tr> <tr><td>1</td><td>0</td></tr> </table>	A	C	0	1	1	0																																																												
A	C																																																																					
0	1																																																																					
1	0																																																																					
	Орган прямого направления мощности		Исключающее "ИЛИ"	<table border="1" style="font-size: 8px; text-align: center;"> <tr><td>A</td><td>B</td><td>C</td></tr> <tr><td>0</td><td>0</td><td>0</td></tr> <tr><td>0</td><td>1</td><td>1</td></tr> <tr><td>1</td><td>0</td><td>1</td></tr> <tr><td>1</td><td>1</td><td>0</td></tr> </table>	A	B	C	0	0	0	0	1	1	1	0	1	1	1	0																																																			
A	B	C																																																																				
0	0	0																																																																				
0	1	1																																																																				
1	0	1																																																																				
1	1	0																																																																				
	Выбор максимального значения																																																																					
	Выбор минимального значения																																																																					
	Селектор направления ОЗЗ																																																																					
<table border="1" style="font-size: 8px; text-align: center;"> <tr><td>A1</td><td>A2</td><td>DC</td><td>0</td><td>B0</td></tr> <tr><td></td><td></td><td></td><td>1</td><td>B1</td></tr> <tr><td></td><td></td><td></td><td>2</td><td>B2</td></tr> <tr><td></td><td></td><td></td><td>3</td><td>B3</td></tr> </table>	A1	A2	DC	0	B0				1	B1				2	B2				3	B3	Дешифратор	<table border="1" style="font-size: 8px; text-align: center;"> <tr><td>A1</td><td>A2</td><td>B0</td><td>B1</td><td>B2</td><td>B3</td></tr> <tr><td>0</td><td>0</td><td>1</td><td>0</td><td>0</td><td>0</td></tr> <tr><td>0</td><td>1</td><td>0</td><td>1</td><td>0</td><td>0</td></tr> <tr><td>1</td><td>0</td><td>0</td><td>0</td><td>1</td><td>0</td></tr> <tr><td>1</td><td>1</td><td>0</td><td>0</td><td>0</td><td>1</td></tr> </table>	A1	A2	B0	B1	B2	B3	0	0	1	0	0	0	0	1	0	1	0	0	1	0	0	0	1	0	1	1	0	0	0	1		Логическое "НЕ-И" вход А - аналоговый вход В - логический выход С - аналоговый	<table border="1" style="font-size: 8px; text-align: center;"> <tr><td>A</td><td>B</td><td>C</td></tr> <tr><td>0</td><td>0</td><td>0</td></tr> <tr><td>0</td><td>1</td><td>0</td></tr> <tr><td>1</td><td>0</td><td>1</td></tr> <tr><td>1</td><td>1</td><td>0</td></tr> </table>	A	B	C	0	0	0	0	1	0	1	0	1	1	1	0
A1	A2	DC	0	B0																																																																		
			1	B1																																																																		
			2	B2																																																																		
			3	B3																																																																		
A1	A2	B0	B1	B2	B3																																																																	
0	0	1	0	0	0																																																																	
0	1	0	1	0	0																																																																	
1	0	0	0	1	0																																																																	
1	1	0	0	0	1																																																																	
A	B	C																																																																				
0	0	0																																																																				
0	1	0																																																																				
1	0	1																																																																				
1	1	0																																																																				
	Триггер * - предыдущее состояние	<table border="1" style="font-size: 8px; text-align: center;"> <tr><td>A</td><td>B</td><td>C</td></tr> <tr><td>0</td><td>0</td><td>*</td></tr> <tr><td>0</td><td>1</td><td>0</td></tr> <tr><td>1</td><td>0</td><td>1</td></tr> <tr><td>1</td><td>1</td><td>0</td></tr> </table>	A	B	C	0	0	*	0	1	0	1	0	1	1	1	0		Т-Триггер * - предыдущее состояние X - инверсия предыдущего состояния	<table border="1" style="font-size: 8px; text-align: center;"> <tr><td>A</td><td>B</td><td>C</td></tr> <tr><td>0</td><td>0</td><td>*</td></tr> <tr><td>0</td><td>1</td><td>0</td></tr> <tr><td>1</td><td>0</td><td>X</td></tr> <tr><td>1</td><td>1</td><td>0</td></tr> </table>	A	B	C	0	0	*	0	1	0	1	0	X	1	1	0																																			
A	B	C																																																																				
0	0	*																																																																				
0	1	0																																																																				
1	0	1																																																																				
1	1	0																																																																				
A	B	C																																																																				
0	0	*																																																																				
0	1	0																																																																				
1	0	X																																																																				
1	1	0																																																																				
	Триггер * - предыдущее состояние	<table border="1" style="font-size: 8px; text-align: center;"> <tr><td>A</td><td>B</td><td>C</td></tr> <tr><td>0</td><td>0</td><td>*</td></tr> <tr><td>0</td><td>1</td><td>0</td></tr> <tr><td>1</td><td>0</td><td>1</td></tr> <tr><td>1</td><td>1</td><td>0</td></tr> </table>	A	B	C	0	0	*	0	1	0	1	0	1	1	1	0		Т-Триггер * - предыдущее состояние X - инверсия предыдущего состояния	<table border="1" style="font-size: 8px; text-align: center;"> <tr><td>A</td><td>B</td><td>C</td></tr> <tr><td>0</td><td>0</td><td>*</td></tr> <tr><td>0</td><td>1</td><td>0</td></tr> <tr><td>1</td><td>0</td><td>X</td></tr> <tr><td>1</td><td>1</td><td>0</td></tr> </table>	A	B	C	0	0	*	0	1	0	1	0	X	1	1	0																																			
A	B	C																																																																				
0	0	*																																																																				
0	1	0																																																																				
1	0	1																																																																				
1	1	0																																																																				
A	B	C																																																																				
0	0	*																																																																				
0	1	0																																																																				
1	0	X																																																																				
1	1	0																																																																				
М - сохраняет состояние после исчезновения питания																																																																						
	Триггер * - предыдущее состояние	<table border="1" style="font-size: 8px; text-align: center;"> <tr><td>A</td><td>B</td><td>C</td></tr> <tr><td>0</td><td>0</td><td>*</td></tr> <tr><td>0</td><td>1</td><td>0</td></tr> <tr><td>1</td><td>0</td><td>1</td></tr> <tr><td>1</td><td>1</td><td>0</td></tr> </table>	A	B	C	0	0	*	0	1	0	1	0	1	1	1	0		Т-Триггер * - предыдущее состояние X - инверсия предыдущего состояния	<table border="1" style="font-size: 8px; text-align: center;"> <tr><td>A</td><td>B</td><td>C</td></tr> <tr><td>0</td><td>0</td><td>*</td></tr> <tr><td>0</td><td>1</td><td>0</td></tr> <tr><td>1</td><td>0</td><td>X</td></tr> <tr><td>1</td><td>1</td><td>0</td></tr> </table>	A	B	C	0	0	*	0	1	0	1	0	X	1	1	0																																			
A	B	C																																																																				
0	0	*																																																																				
0	1	0																																																																				
1	0	1																																																																				
1	1	0																																																																				
A	B	C																																																																				
0	0	*																																																																				
0	1	0																																																																				
1	0	X																																																																				
1	1	0																																																																				
"1" - при первом включении блока на выходе "1"; - сохраняет состояние после исчезновения питания																																																																						



¹⁾ Если время t не указано, то значение задержки (длительность импульса) принимается равным 5 мс.

Приложение Б

(обязательное)

Алгоритмы функций защит, автоматики и управления

В приложении Б приведены следующие функциональные схемы алгоритмов:

- функциональная схема алгоритма ЗМН (рисунок Б.01);
- функциональная схема алгоритма ЗМНф (рисунок Б.02);
- функциональная схема алгоритма ЗПН (рисунок Б.03);
- функциональная схема алгоритма ЗОЗЗ (рисунок Б.04);
- Функциональная схема алгоритма ЗППЧ (рисунок Б.05);
- функциональная схема алгоритма первой очереди АЧР (рисунок Б.06);
- функциональная схема алгоритма первой очереди ЧАПВ (рисунок Б.07);
- функциональная схема алгоритма второй очереди АЧР (рисунок Б.08);
- функциональная схема алгоритма второй очереди ЧАПВ (рисунок Б.09);
- функциональная схема алгоритма третьей очереди АЧР (рисунок Б.10);
- функциональная схема алгоритма третьей очереди ЧАПВ (рисунок Б.11);
- функциональная схема алгоритма квитирования (рисунок Б.12);
- функциональная схема алгоритма вызова и формирования сигнала срабатывания защит (рисунок Б.13);
- функциональная схема алгоритма диагностики (рисунок Б.14);
- функциональная схема алгоритма ВМБ (рисунок Б.15);
- функциональная схема алгоритма КН (рисунок Б.16);
- функциональная схема алгоритма контроля неисправности цепей напряжения (рисунок Б.17).

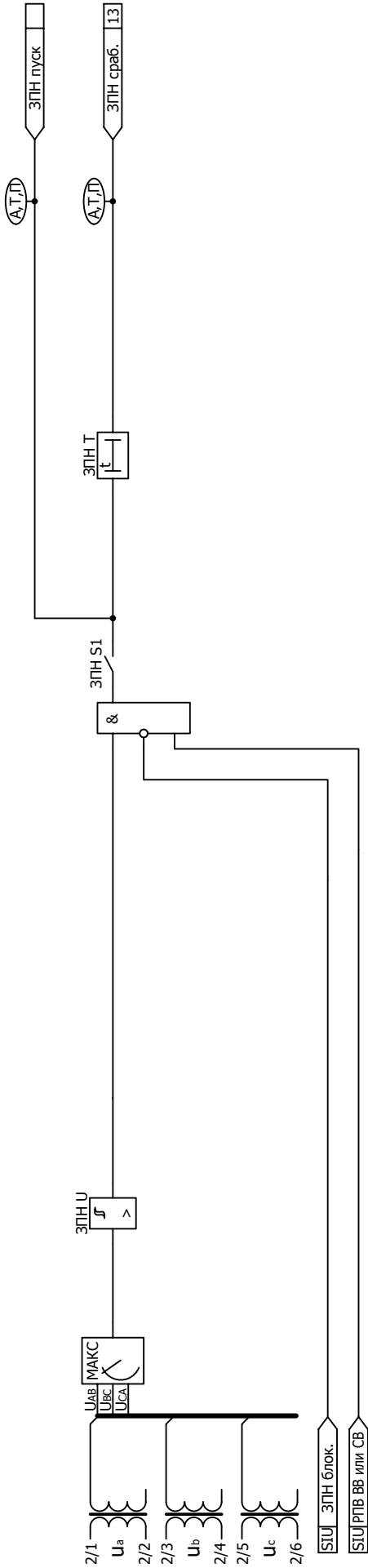


Рисунок Б.03 - Функциональная схема алгоритма ЗПН

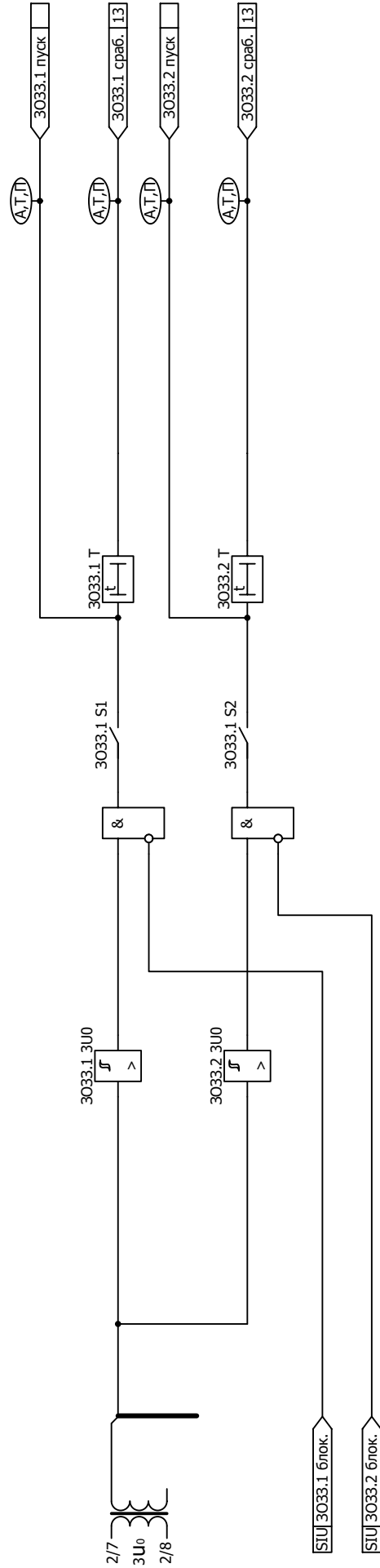


Рисунок Б.04 - Функциональная схема алгоритма З033

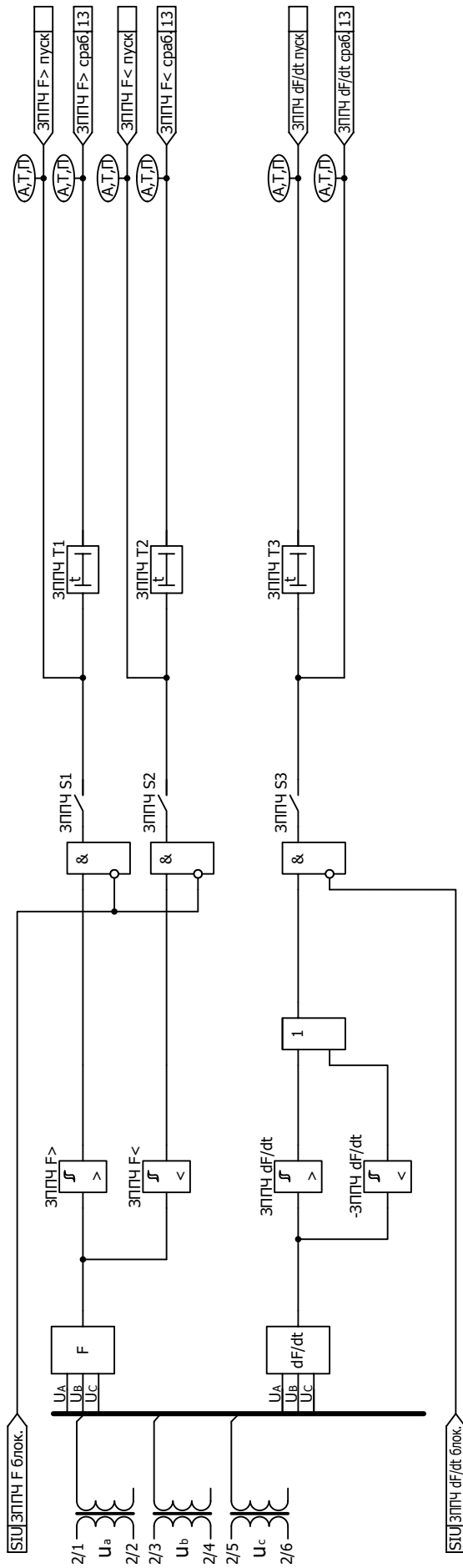


Рисунок Б.05 - Функциональная схема алгоритма ЗППЧ

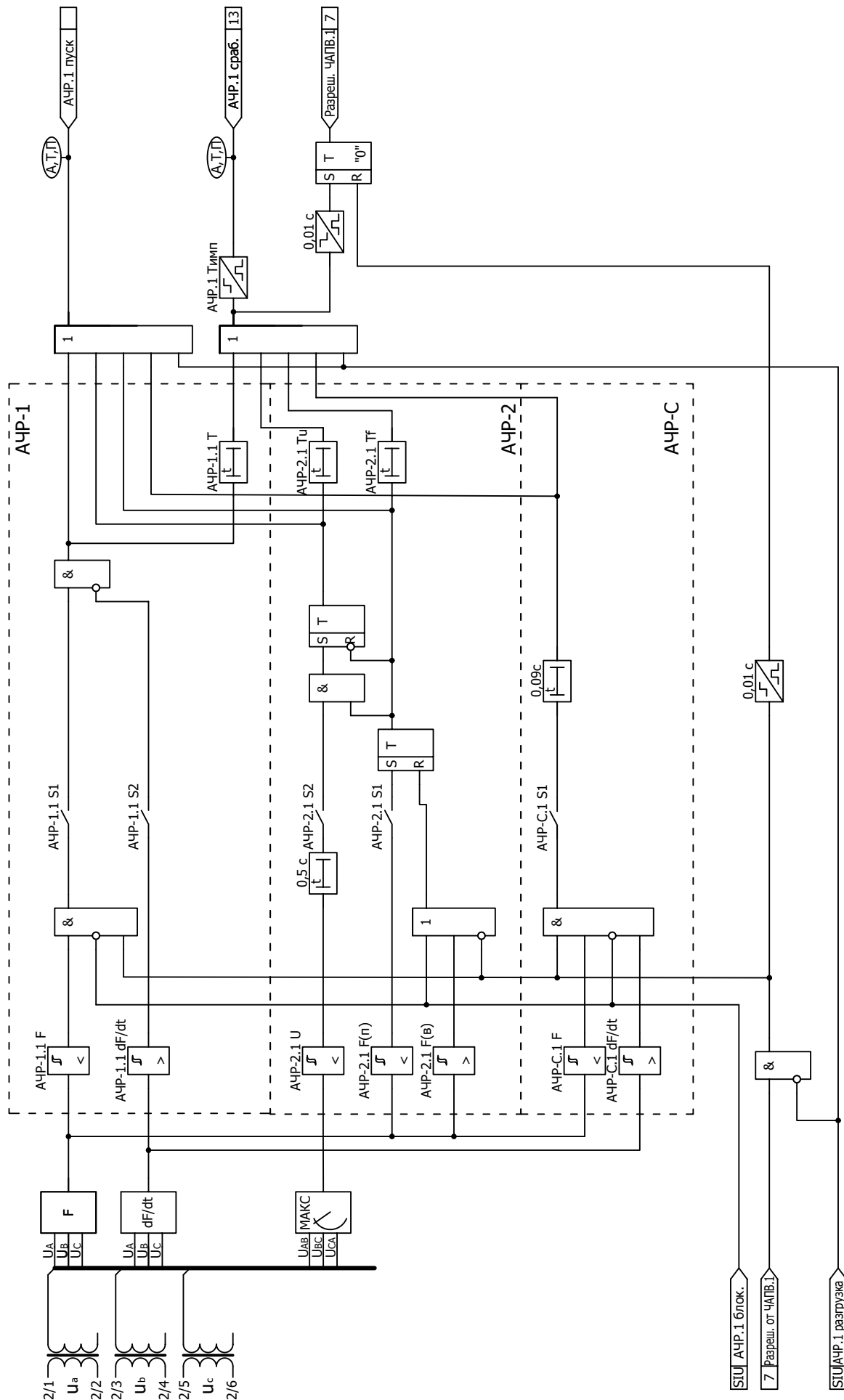


Рисунок Б.06 - Функциональная схема алгоритма первой очереди АЧР

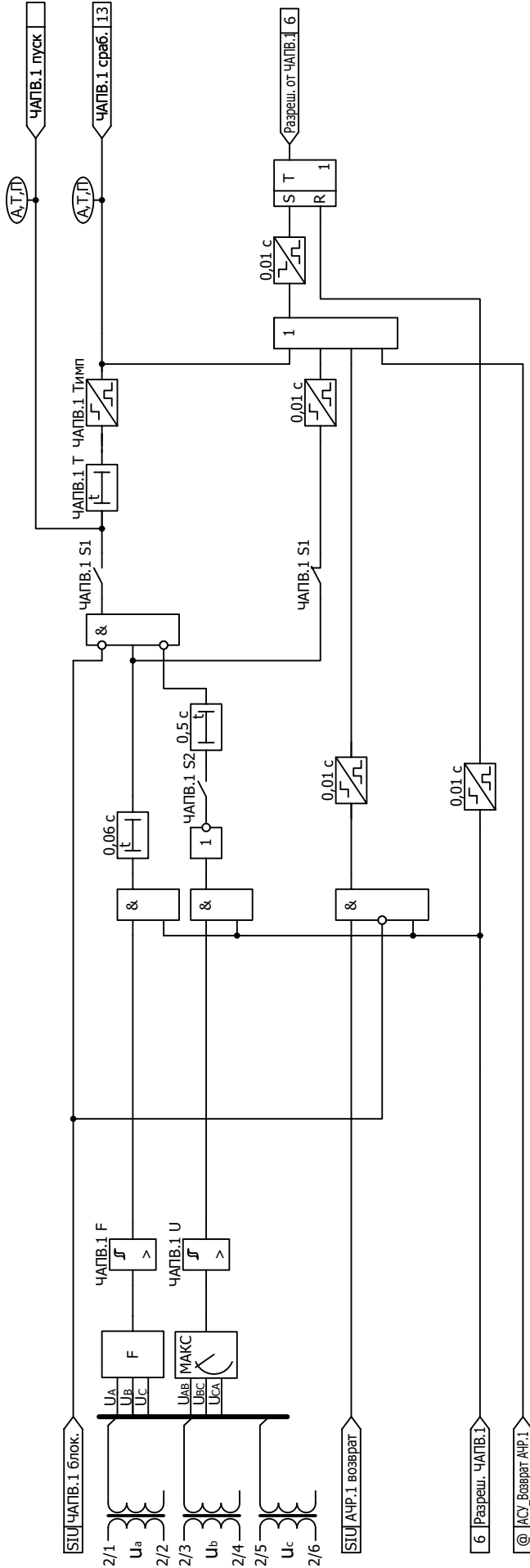


Рисунок Б.07 - Функциональная схема алгоритма первой очереди ЧАПВ

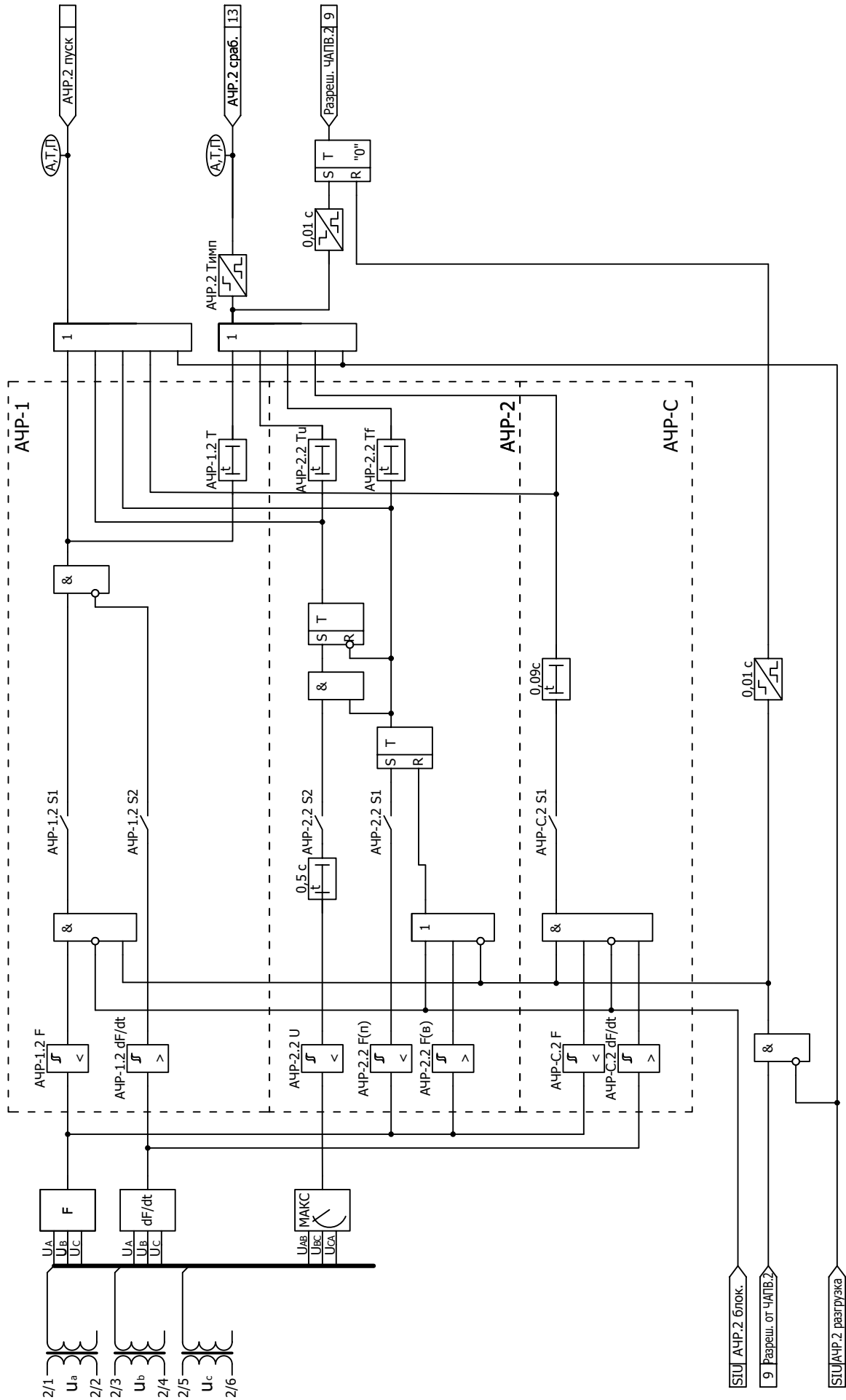


Рисунок Б.08 – Функциональная схема алгоритма второй очереди АЧР

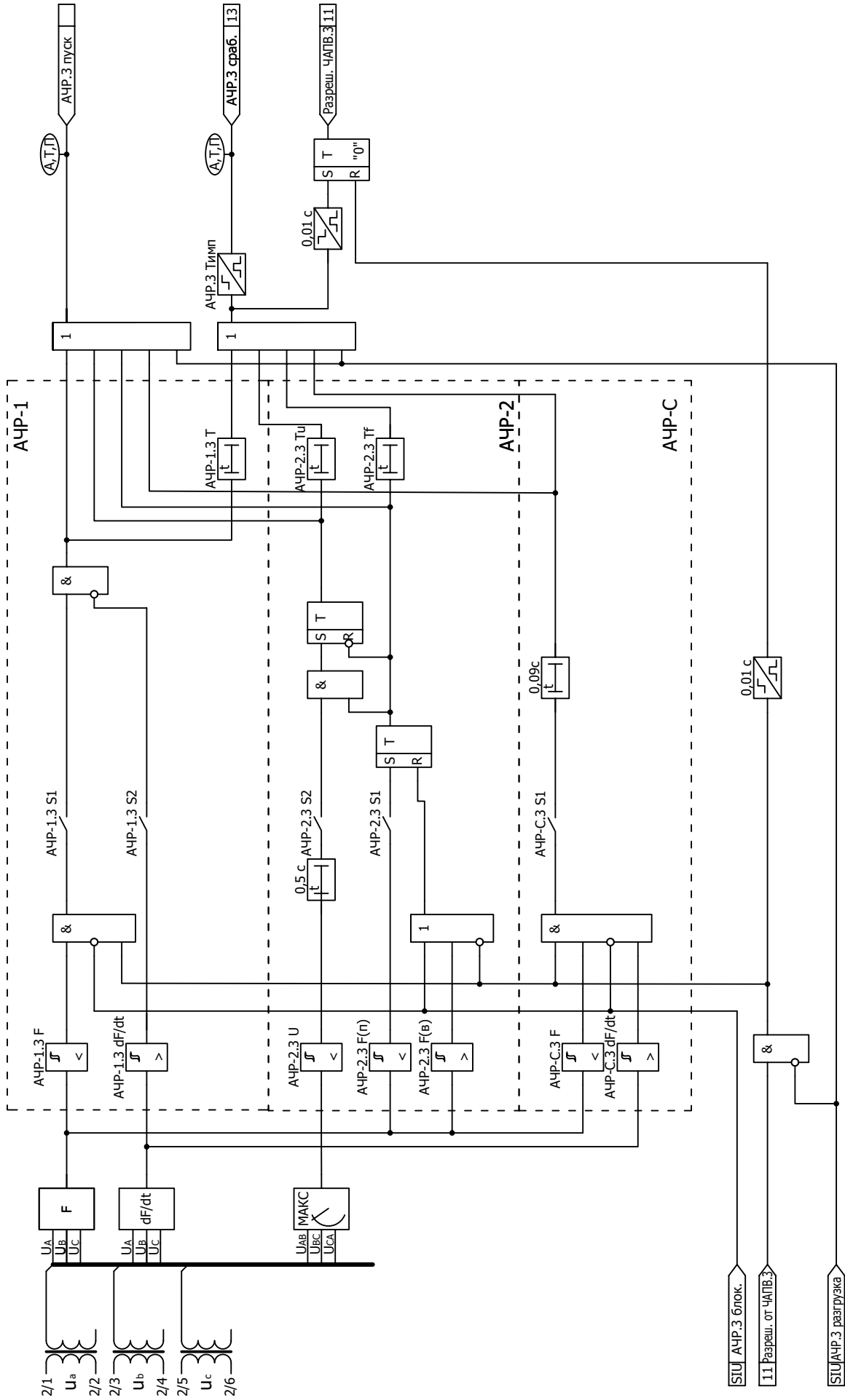


Рисунок Б.10 - Функциональная схема алгоритма третьей очереди АЧР

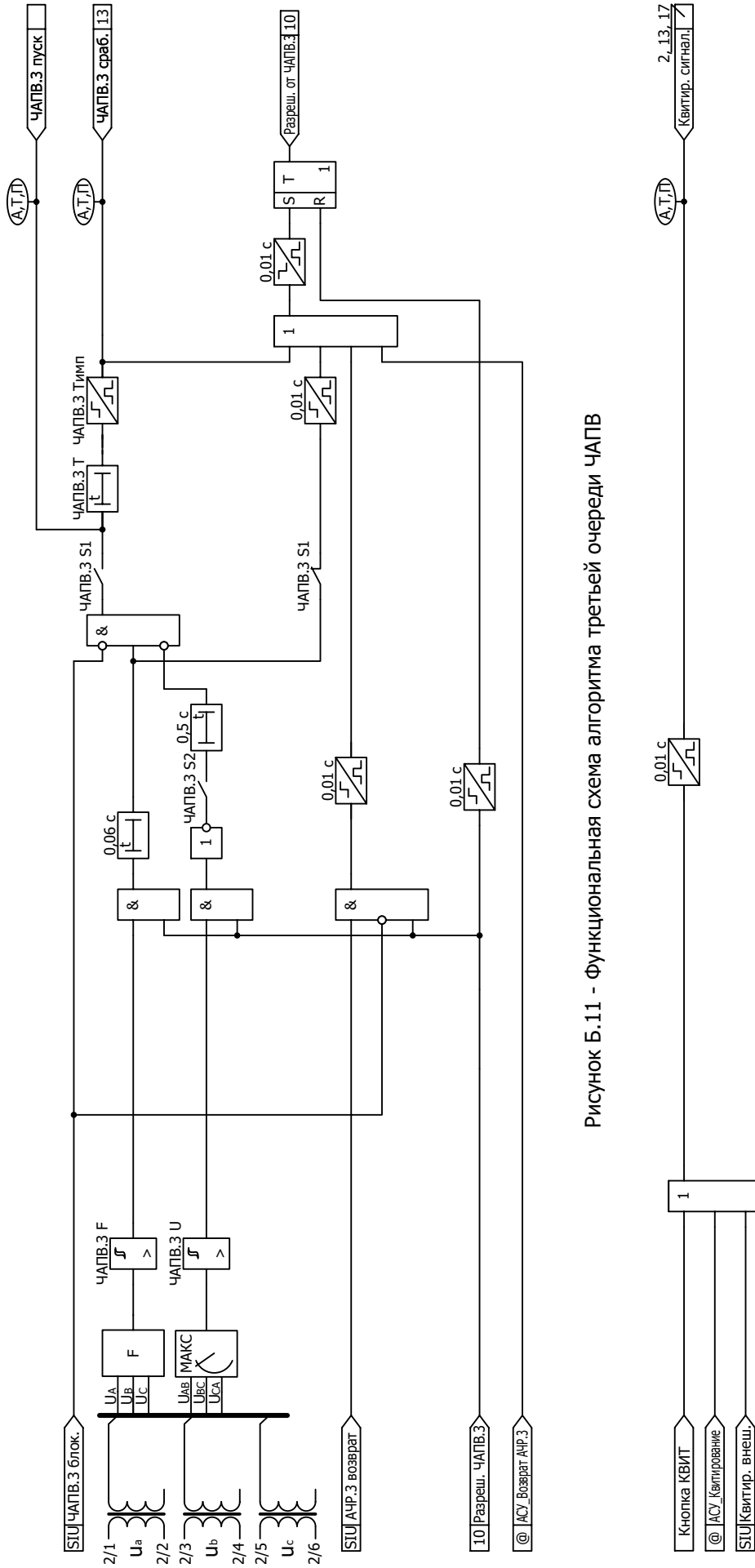


Рисунок Б.11 - Функциональная схема алгоритма третьей очереди ЧАПВ

Рисунок Б.12 - Функциональная схема алгоритма квитирования

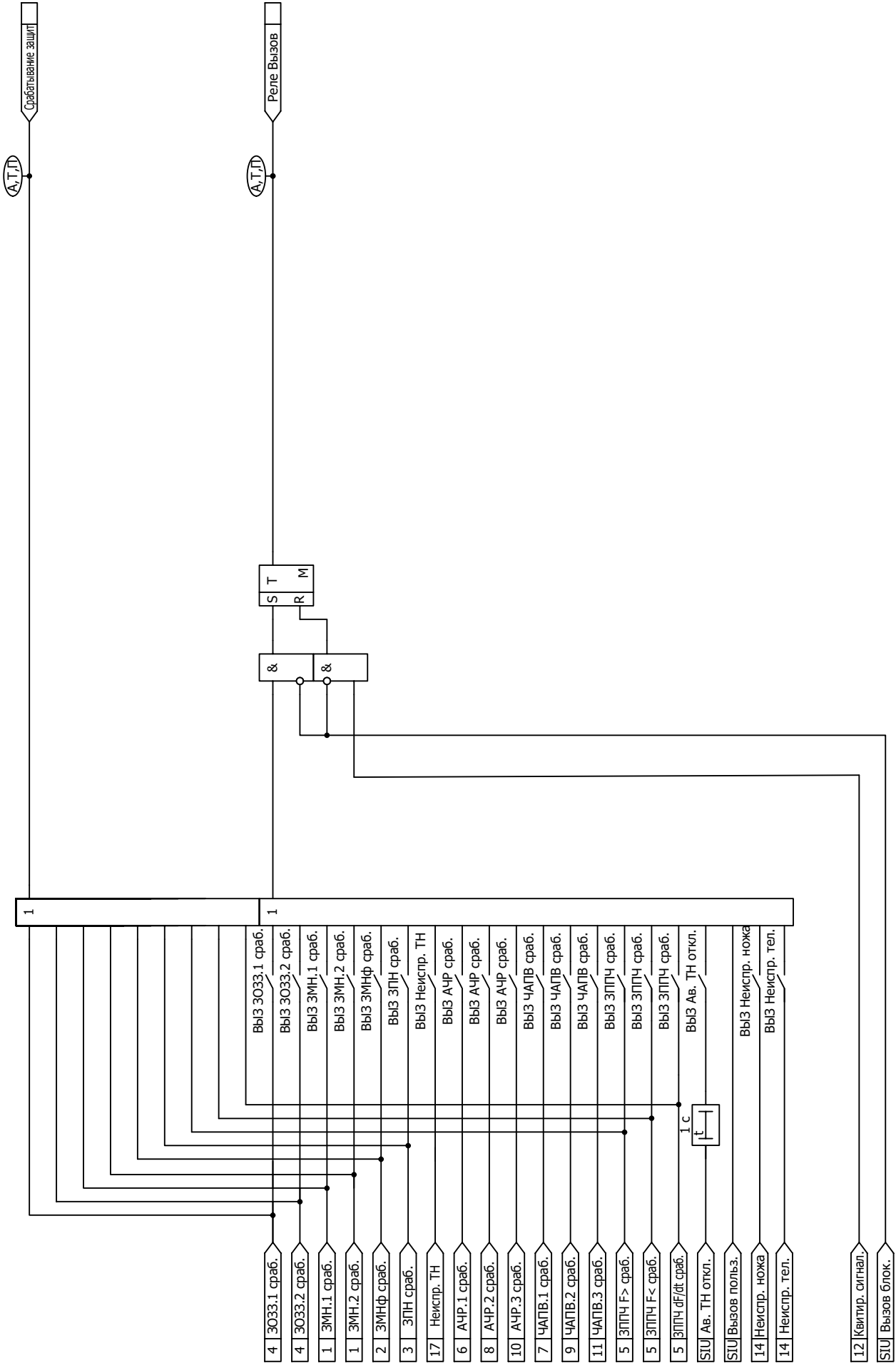


Рисунок Б.13 - Функциональная схема алгоритма вызова и формирования сигнала срабатывания защит

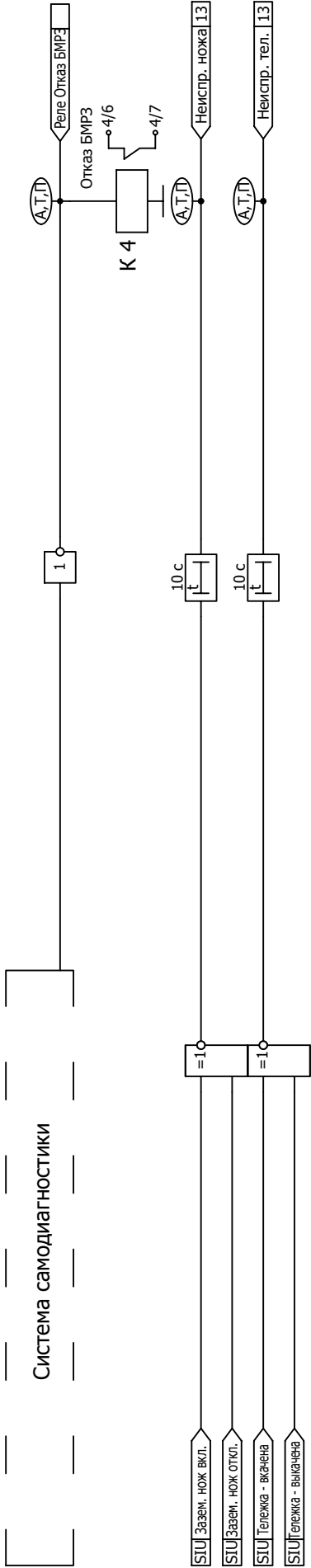


Рисунок Б.14 - Функциональная схема алгоритма диагностики

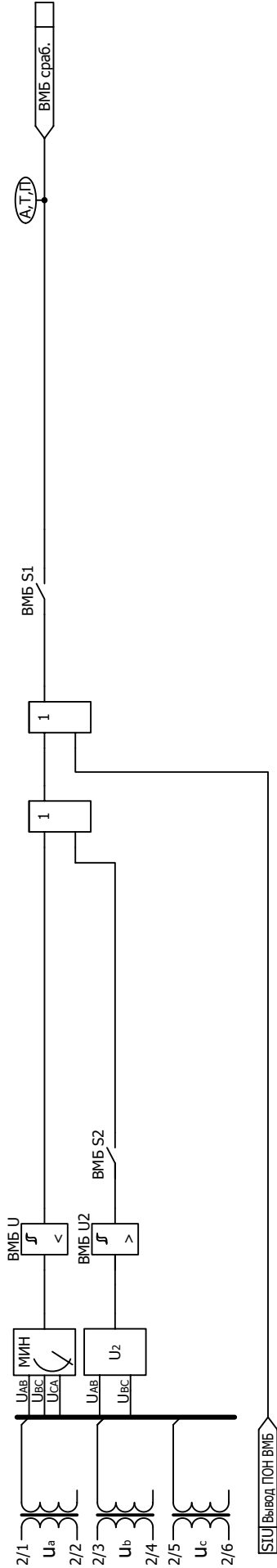


Рисунок Б.15 - Функциональная схема алгоритма ВМБ

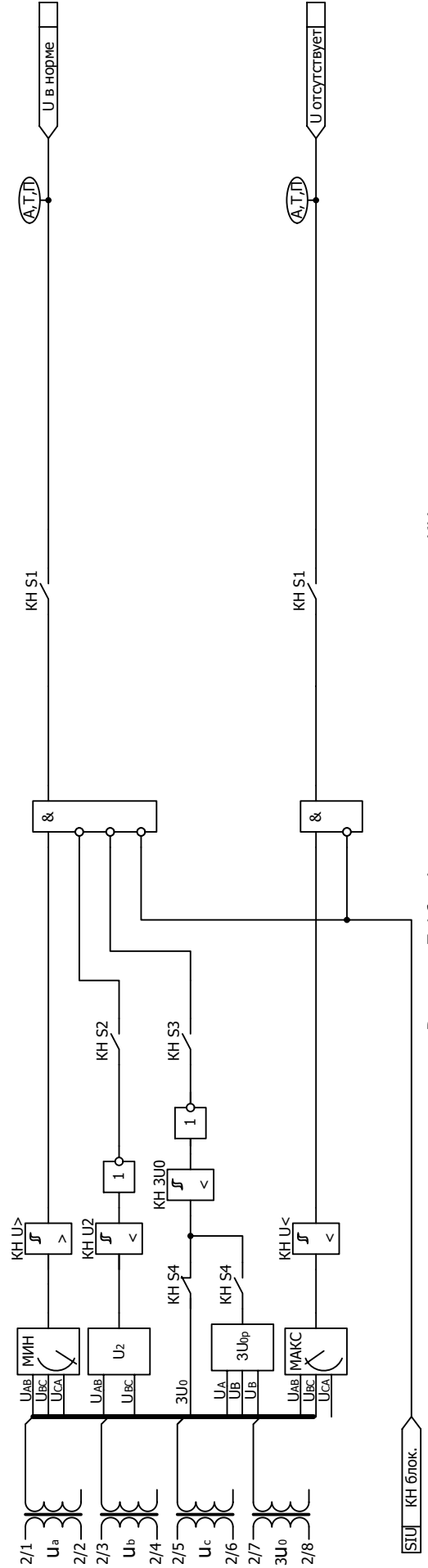


Рисунок Б.16 - Функциональная схема алгоритма KH

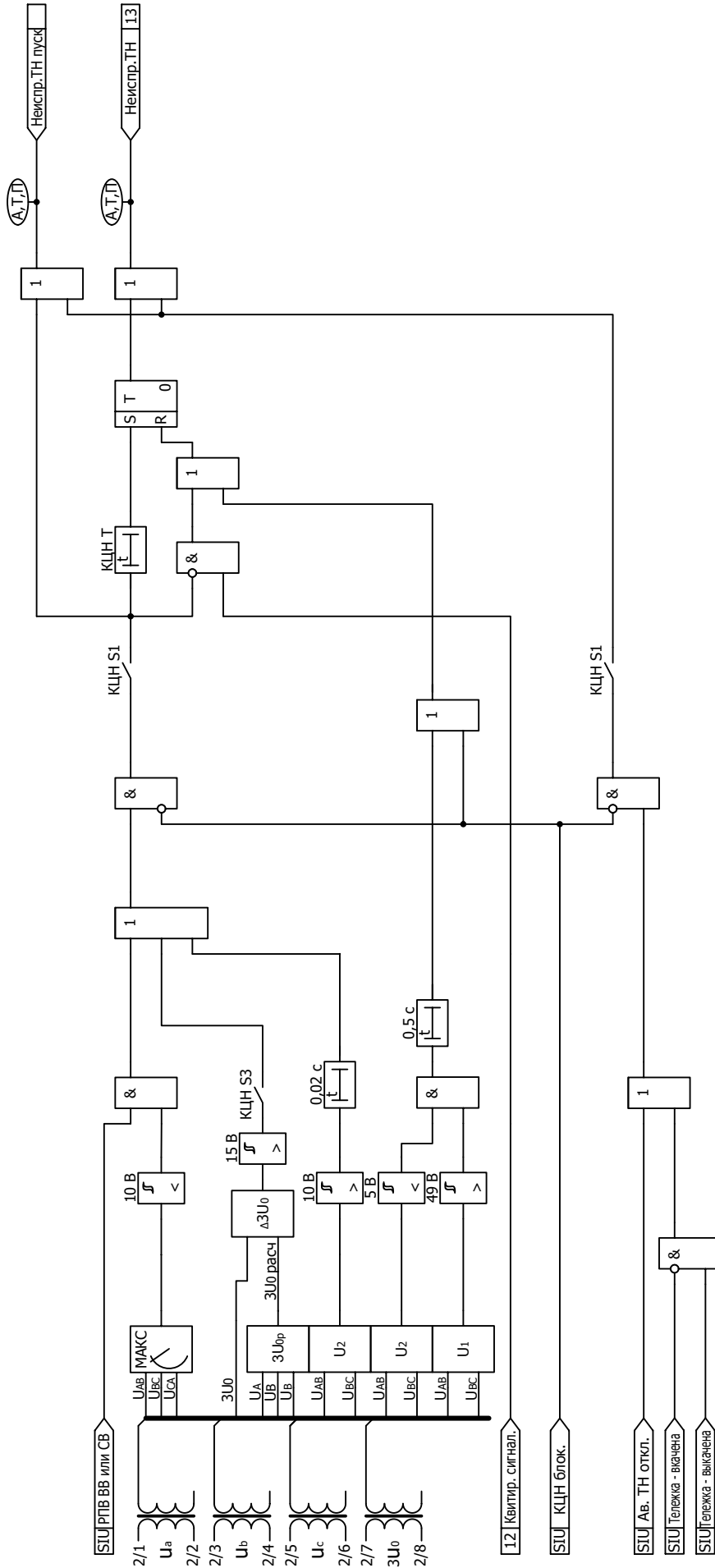


Рисунок Б.17 - Функциональная схема алгоритма контроля неисправности цепей напряжения

Приложение В
(обязательное)

Дополнительные пусковые органы схем ПМК

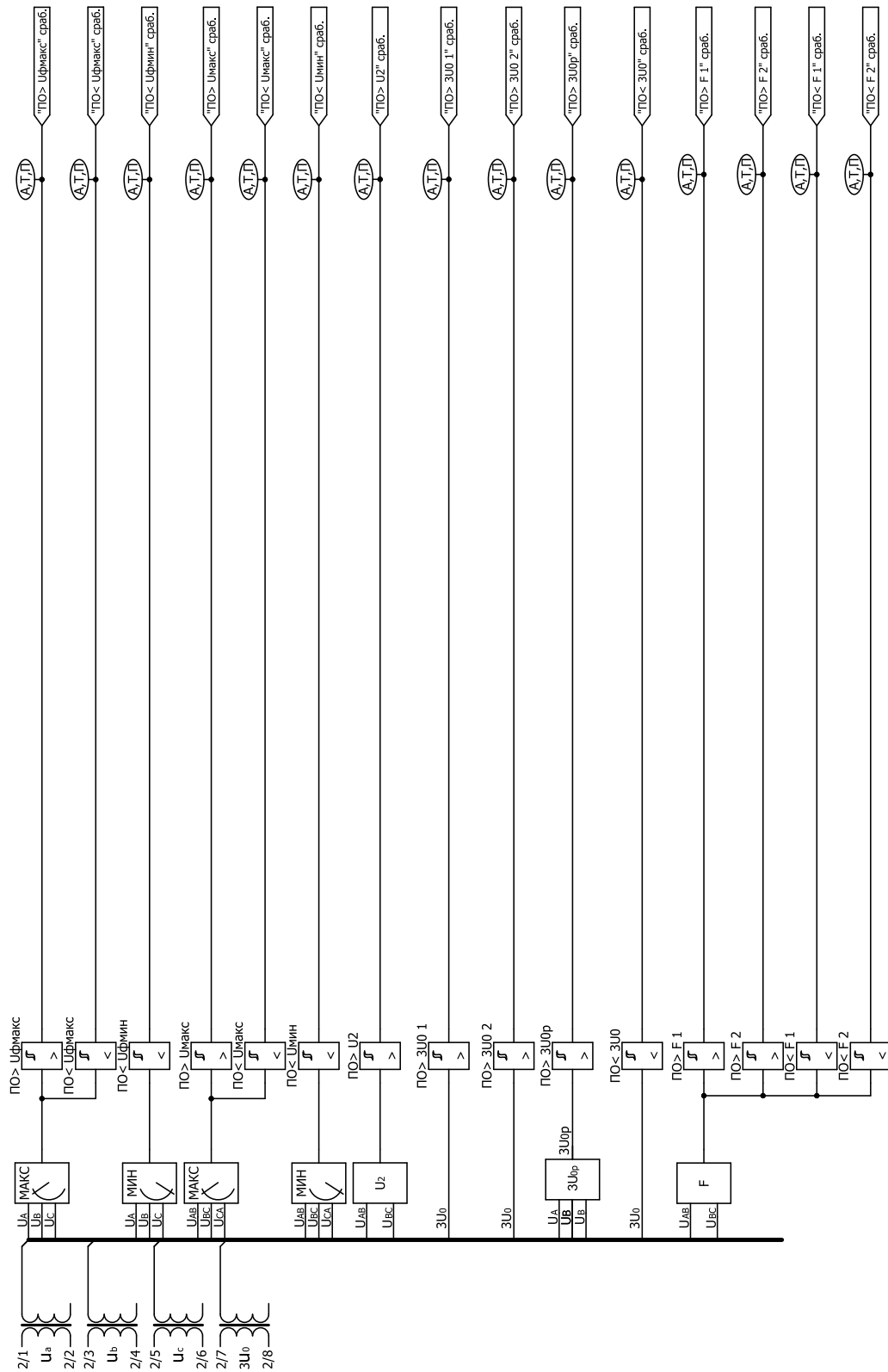


Рисунок В.01 - Функциональная схема алгоритма дополнительных пусковых органов

Перечень обозначений и сокращений

А	Ав. -	Авария
	Авар. -	Аварийная
	АСУ -	Автоматизированная система управления
	АЧР -	Автоматическая частотная разгрузка
Б	Блок. -	Блокировка
	БМРЗ -	Блок микропроцессорный релейной защиты
	БФПО -	Базовое функциональное программное обеспечение
В	ВВ -	Вводной выключатель
	Вкл. -	Включен
	ВМБ -	Вольтметровая блокировка
	Внеш. -	Внешний
	ВЫЗ -	Вызов
Д	Доп. -	Дополнительная
З	Зазем. -	Заземляющий
	ЗМН -	Защита минимального напряжения
	ЗМНф -	Защита минимального напряжения по фазным напряжениям
	ЗОЗЗ -	Защита от однофазных замыканий на землю
	ЗПН -	Защита от повышения напряжения
	ЗППЧ -	Защита от повышения / понижения частоты
И	Измер. -	Измеренный
К	Квитир. -	Квитирование
	КН -	Контроль напряжения
	КЦН -	Контроль цепей напряжения
Л	Лог. -	Логический
Н	Недост. -	Недостоверное
	Неиспр. -	Неисправность
	НП -	Нулевая последовательность
О	ОП -	Описание программы
	Осц. -	Осциллограмма
	Откл. -	Отключен
П	ПМК -	Программный модуль конфигурации
	ПО -	Пусковой орган
	Польз. -	Пользовательский
	ПОН -	Пусковой орган напряжения
	ПЭВМ -	Персональная электронно-вычислительная машина
Р	Расч. -	Расчетный
	РЗиА -	Релейная защита и автоматика
	РЭ -	Руководство по эксплуатации

С	СВ -	Секционный выключатель
	Сигн. -	Сигнализация
	с/мин -	Секунды или минуты
	Сраб. -	Срабатывание
	С.ш. -	Секция шин
Т	ТИ -	Телеизмерения
	Тел. -	Тележка
	ТН -	Трансформатор напряжения
Ч	ЧАПВ -	Автоматическое повторное включение по частоте

