

УТВЕРЖДЕН
ДИВГ.70216-51 13 01-ЛУ

БАЗОВОЕ ФУНКЦИОНАЛЬНОЕ ПРОГРАММНОЕ ОБЕСПЕЧЕНИЕ БФПО-154-ПС-51

Ине. № подл.	Подп. и дата	Взам. инв. №	Ине. № дубл.	Подп. и дата

Описание программы

ДИВГ.70216-51 13 01

Листов 85

2026

Литера А

БФПО-154-ПС-51_204 ДИВГ.70216-51 от 05.05.2026

АННОТАЦИЯ

Настоящий документ описания программы (далее – ОП) предназначен для ознакомления с основными возможностями и параметрами базового функционального программного обеспечения БФПО-154-ПС-51 ДИВГ.70216-51 (далее – БФПО) в составе блока микропроцессорного релейной защиты БМРЗ (далее – блок).

В настоящем документе приведены следующие приложения:

- приложение А "Элементы функциональных схем";
- приложение Б "Алгоритмы функций защит, автоматики и управления";
- приложение В "Дополнительные пусковые органы схем ПМК";
- приложение Г "Определение направления мощности";
- приложение Д "Рекомендации по проверке функции СНОЗЗ";
- приложение Е "Описание функции определения места повреждения";
- приложение Ж "Расчет остаточного ресурса выключателя".

В настоящем документе применены обозначения и сокращения в соответствии с перечнем обозначений и сокращений.

Настоящее описание программы является объектом охраны в соответствии с международным и российским законодательствами об авторском праве. Любое несанкционированное использование описания программы, включая копирование, тиражирование и распространение, но не ограничиваясь этим, влечет применение к виновному лицу гражданско-правовой ответственности, а также уголовной ответственности в соответствии со статьей 146 УК РФ и административной ответственности в соответствии со статьей 7.12 КоАП РФ.

СОДЕРЖАНИЕ

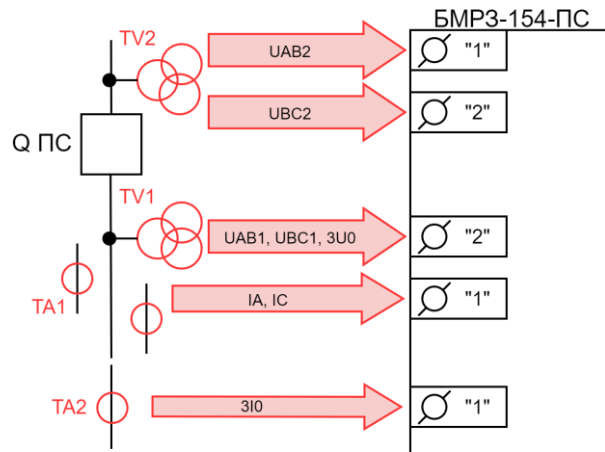
Лист

1 Назначение	4
2 Функциональные характеристики	5
2.1 Аналоговые входы	5
2.2 Дискретные входы и выходы	5
2.3 Функциональные возможности блока	5
2.4 Параметры уставок функций	6
2.5 Входные сигналы АСУ	18
2.6 Входные сигналы БФПО	19
2.7 Выходные сигналы БФПО	22
2.8 Измерение и расчет параметров сети	28
2.9 Накопительная информация	30
3 Функции	32
3.1 Общее описание	32
3.2 Токовая отсечка (ТО)	32
3.3 Максимальная токовая защита (МТЗ)	33
3.4 Ускорение МТЗ (УМТЗ)	35
3.5 Защита от однофазных замыканий на землю (ЗОЗЗ)	35
3.6 Защита от обрыва фаз и несимметрии нагрузки (ЗОФ)	36
3.7 Защита минимального напряжения (ЗМН)	36
3.8 Защита минимального напряжения по фазным напряжениям (ЗМНф)	37
3.9 Защита от повышения напряжения (ЗПН)	37
3.10 Устройство резервирования при отказе выключателя (УРОВ)	37
3.11 Автоматическое повторное включение (АПВ)	38
3.12 Автоматическая частотная разгрузка (АЧР) и автоматическое повторное включение по частоте (ЧАПВ)	38
3.13 Автоматическая разгрузка по снижению напряжения (АРСН)	40
3.14 Автоматическое повторное включение по напряжению (АПВН)	40
3.15 Автоматический сетевой ввод резерва (АВРС)	40
3.16 Оперативное управление	41
3.17 Контроль синхронизма (КС)	41
3.18 Включение с контролем напряжения (КН)	42
3.19 Включение выключателя	42
3.20 Отключение выключателя	43
3.21 Функции сигнализации	43
3.22 Функции диагностики	44
3.23 Вспомогательные функции	46
3.24 Осциллографирование аварийных событий	48
Приложение А (справочное) Элементы функциональных схем	50
Приложение Б (обязательное) Алгоритмы функций защит, автоматики и управления	52
Приложение В (обязательное) Дополнительные пусковые органы схем ПМК	72
Приложение Г (справочное) Определение направления мощности	74
Приложение Д (справочное) Рекомендации по проверке функции СНОЗЗ	76
Приложение Е (справочное) Описание функции определения места повреждения	79
Приложение Ж (справочное) Расчет остаточного ресурса выключателя	81
Перечень обозначений и сокращений	83

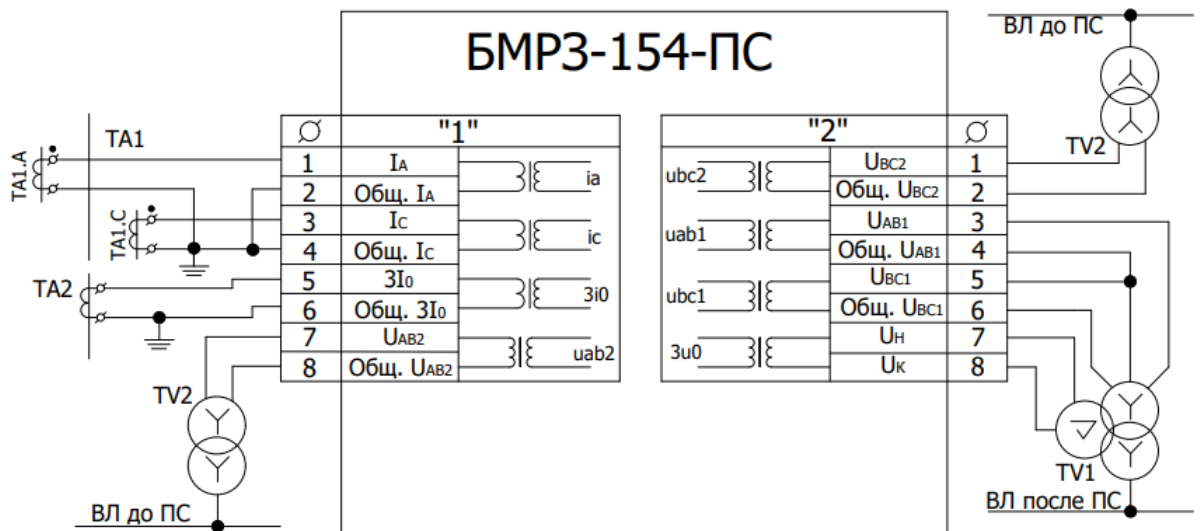
1 Назначение

1.1 БФПО-154-ПС-51 предназначено для выполнения функций релейной защиты, автоматики, управления и сигнализации присоединений напряжением 6 – 10 кВ (ПС – пункт секционирования).

Блок с БФПО-154-ПС-51 должен подключаться к измерительным цепям в соответствии с рисунком 1.



а) пункт секционирования;



б) схема подключения вторичных цепей к блоку.

Рисунок 1 – Пример подключения измерительных цепей

ВНИМАНИЕ: ПАРАМЕТРЫ НАСТРОЙКИ ПОДЛЕЖАТ ИЗМЕНЕНИЮ ПОТРЕБИТЕЛЕМ ПОД КОНКРЕТНОЕ ЗАЩИЩАЕМОЕ ПРИСОЕДИНЕНИЕ!

2 Функциональные характеристики

2.1 Аналоговые входы

2.1.1 Блок с БФПО-154-ПС-51 осуществляет обработку сигналов токов и напряжений в соответствии с таблицей 1.

Таблица 1 – Аналоговые входы

Вход	Номера контактов	Наименование сигнала	Диапазон контролируемых значений	Обозначение в функциональных схемах
1	1/1,1/2	Ток фазы А	От 0,2 до 200 А	ia
2	1/3,1/4	Ток фазы С	От 0,2 до 200 А	ic
3	1/5,1/6	Ток нулевой последовательности	От 0,005 до 5 А	3i0
4	1/7,1/8	Линейное напряжение АВ ТН2	От 2 до 260 В	uab2
5	2/1,2/2	Линейное напряжение ВС ТН2	От 2 до 260 В	ubc2
6	2/3,2/4	Линейное напряжение АВ ТН1	От 2 до 260 В	uab1
7	2/5,2/6	Линейное напряжение ВС ТН1	От 2 до 260 В	ubc1
8	2/7,2/8	Напряжение нулевой последовательности ТН1	От 2 до 260 В	3u0

2.2 Дискретные входы и выходы

2.2.1 БФПО обеспечивает обработку сигналов 22 дискретных входов. Все дискретные входы являются свободно назначаемыми.

2.2.2 БФПО обеспечивает выдачу сигналов на 21 дискретный выход. Все дискретные выходы, кроме нормально замкнутого выхода «[К4] Отказ БМРЗ», являются свободно назначаемыми.

2.2.3 Схема электрическая подключения дискретных входов и выходов представлена в руководстве по эксплуатации ДИВГ.648228.123 РЭ.

2.3 Функциональные возможности блока

2.3.1 БФПО предусмотрена функциональная возможность оперативного управления выключателем с помощью кнопок лицевой панели "☒", "I" (включить), "O" (отключить) (указано в руководстве по эксплуатации ДИВГ.648228.123 РЭ).

2.3.2 Основные функциональные возможности, реализуемые в БФПО, представлены в таблице 2.

Таблица 2 – Функциональные возможности блока

Наименование функции	Код ANSI
Токовая отсечка (ТО)	50
Максимальная токовая защита (МТЗ)	51
МТЗ с пуском по U и с комбинированным пуском	51V
Ускорение МТЗ (УМТЗ)	51HS
Направленная ТО/МТЗ	67
Защита минимального напряжения (ЗМН)	27
Защита от повышения напряжения (ЗПН)	59
Защита от однофазных замыканий на землю (ЗОЗЗ)	50G/51G
Защита от обрыва фаз и несимметрии нагрузки (ЗОФ)	46BC
Устройство резервирования при отказе выключателя (УРОВ)	50BF
Автоматическое повторное включение (АПВ)	79
Автоматическая частотная разгрузка (АЧР)	81L
Автоматическое повторное включение по частоте (ЧАПВ)	79/81L
Автоматическая разгрузка по снижению напряжения (АРСН)	27/47
Автоматическое повторное включение по напряжению (АПВН)	79/27
Автоматический сетевой ввод резерва (АВРС)	83
Управление выключателем	94
Включение с контролем напряжения (КН)	-
Сигнализация	30
Квитирование	86
Контроль цепей напряжения (КЦН)	60VTS

2.4 Параметры уставок функций

2.4.1 Параметры уставок функций защит, автоматики и сигнализации приведены в таблице 3.

Таблица 3 – Параметры уставок

Уставка	Назначение	Диапазон	Дискретность	Тип параметра
Коэффициенты трансформации				
Ктр I	Коэффициент трансформации фазных ТТ	1 -20000	1	Float
Ктр 3I0	Коэффициент трансформации ТТНП	1 – 4000	1	Float
Ктр Утн1	Коэффициент трансформации ТН 1	1 – 400	1	Float
Ктр Утн2	Коэффициент трансформации ТН 2	1 – 400	1	Float
Ктр 3U0тн1	Коэффициент трансформации доп. обмотки ТН 1	1 – 800	1	Float
ТО				
ТО.1 S1	Ввод первой ступени ТО	-	-	Ключ
ТО.1 S2	Контроль направления мощности ТО.1: 0 - ненаправленная; 1 - направленная "в линию" к ТН1; 2 - направленная "в линию" к ТН2	0 – 2	1	Int
ТО.1 S3	Ввод блокировки первой ступени ТО по 2-ой гармонике	-	-	Ключ

Уставка	Назначение	Диапазон	Дискретность	Тип параметра
ТО.1 I	Ток срабатывания первой ступени ТО, А	0,5 – 200	0,01	Float
ТО.1 T	Выдержка времени первой ступени ТО, с	0 – 300	0,01	Time
ТО.2 S1	Ввод второй ступени ТО	-	-	Ключ
ТО.2 S2	Контроль направления мощности ТО.2: 0 - ненаправленная; 1 - направленная "в линию" к ТН1; 2 - направленная "в линию" к ТН2	0 – 2	1	Int
ТО.2 S3	Ввод блокировки второй ступени ТО по 2-ой гармонике	-	-	Ключ
ТО.2 I	Ток срабатывания второй ступени ТО, А	0,5 – 200	0,01	Float
ТО.2 T	Выдержка времени второй ступени ТО, с	0 – 300	0,01	Time
ТО.3 S1	Ввод третьей ступени ТО	-	-	Ключ
ТО.3 S2	Контроль направления мощности ТО.3: 0 - ненаправленная; 1 - направленная "в линию" к ТН1; 2 - направленная "в линию" к ТН2	0 – 2	1	Int
ТО.3 S3	Ввод блокировки третьей ступени ТО по 2-ой гармонике	-	-	Ключ
ТО.3 I	Ток срабатывания третьей ступени ТО, А	0,5 – 200	0,01	Float
ТО.3 T	Выдержка времени третьей ступени ТО, с	0 – 300	0,01	Time
ТО.4 S1	Ввод четвёртой ступени ТО	-	-	Ключ
ТО.4 S2	Контроль направления мощности ТО.4: 0 - ненаправленная; 1 - направленная "в линию" к ТН1; 2 - направленная "в линию" к ТН2	0 – 2	1	Int
ТО.4 S3	Ввод блокировки четвёртой ступени ТО по 2-ой гармонике	-	-	Ключ
ТО.4 I	Ток срабатывания четвёртой ступени ТО, А	0,5 – 200	0,01	Float
ТО.4 T	Выдержка времени четвёртой ступени ТО, с	0 – 300	0,01	Time
БЛК2г S1	Ввод режима перекрестной блокировки по 2-ой гармонике	-	-	Ключ
БЛК2г I2г/I1г	Относительное значение 2-ой гармоники в фазном токе	0,1 – 1	0,01	Float
БЛК2г I	Ток сброса блокировки по 2-ой гармонике, А	0,5 – 200	0,01	Float
БЛК2г T	Максимальная длительность перекрестной блокировки, с	0,1 – 4	0,01	Time
МТЗ				
МТЗ.1 S1	Ввод первой ступени МТЗ	-	-	Ключ
МТЗ.1 S2	Контроль направления мощности МТЗ.1: 0 - ненаправленная; 1 - направленная "в линию" к ТН1; 2 - направленная "в линию" к ТН2	0 – 2	1	Int
МТЗ.1 S3	Контроль напряжения МТЗ.1: 0 - нет пуска по U; 1 - пуск по U; 2 - пуск по U или U2	0 – 2	1	Int

Уставка	Назначение	Диапазон	Дискретность	Тип параметра
MT3.1 S4	Ввод зависимой времятоковой характеристики первой ступени MT3	-	-	Ключ
MT3.1 I	Ток срабатывания первой ступени MT3, А	0,5 – 200	0,01	Float
MT3.1 Kзагруб.	Коэффициент загрубления первой ступени MT3	1 – 10	0,1	Float
MT3.1 U	Линейное напряжение пуска первой ступени MT3, В	3 – 260	1	Float
MT3.1 U2	Напряжение обратной последовательности пуска первой ступени MT3, В	3 – 100	1	Float
MT3.1 Nхар.	Тип характеристики MT3.1: 1 - инверсная; 2 - сильно инверсная; 3 - длительно инверсная; 4 - чрезвычайно инверсная	1 – 4	1	Int
MT3.1 K	Временной коэффициент обратозависимой характеристики первой ступени MT3	0,05 – 2	0,001	Float
MT3.1 T	Выдержка времени первой ступени MT3, с	0 – 300	0,01	Time
MT3.2 S1	Ввод второй ступени MT3	-	-	Ключ
MT3.2 S2	Контроль направления мощности MT3.2: 0 - ненаправленная; 1 - направленная "в линию" к ТН1; 2 - направленная "в линию" к ТН2	0 – 2	1	Int
MT3.2 S3	Контроль напряжения MT3.2: 0 - нет пуска по U; 1 - пуск по U; 2 - пуск по U или U2	0 – 2	1	Int
MT3.2 S4	Ввод зависимой времятоковой характеристики второй ступени MT3	-	-	Ключ
MT3.2 I	Ток срабатывания второй ступени MT3, А	0,5 – 200	0,01	Float
MT3.2 Kзагруб.	Коэффициент загрубления второй ступени MT3	1 – 10	0,1	Float
MT3.2 U	Линейное напряжение пуска второй ступени MT3, В	3 – 260	1	Float
MT3.2 U2	Напряжение обратной последовательности пуска второй ступени MT3, В	3 – 100	1	Float
MT3.2 Nхар.	Тип характеристики MT3.2: 1 - инверсная; 2 - сильно инверсная; 3 - длительно инверсная; 4 - чрезвычайно инверсная	1 – 4	1	Int
MT3.2 K	Временной коэффициент обратозависимой характеристики второй ступени MT3	0,05 – 2	0,001	Float
MT3.2 T	Выдержка времени второй ступени MT3, с	0 – 300	0,01	Time
MT3.3 S1	Ввод третьей ступени MT3	-	-	Ключ

Уставка	Назначение	Диапазон	Дискретность	Тип параметра
MT3.3 S2	Контроль направления мощности MT3.3: 0 - ненаправленная; 1 - направленная "в линию" к ТН1; 2 - направленная "в линию" к ТН2	0 – 2	1	Int
MT3.3 S3	Контроль напряжения MT3.3: 0 - нет пуска по U; 1 - пуск по U; 2 - пуск по U или U2	0 – 2	1	Int
MT3.3 I	Ток срабатывания третьей ступени MT3, А	0,5 – 200	0,01	Float
MT3.3 Кзагруб.	Коэффициент загрузления третьей ступени MT3	1 – 10	0,1	Float
MT3.3 U	Линейное напряжение пуска третьей ступени MT3, В	3 – 260	1	Float
MT3.3 U2	Напряжение обратной последовательности пуска третьей ступени MT3, В	3 – 100	1	Float
MT3.3 T	Выдержка времени третьей ступени MT3, с	0 – 300	0,01	Time
MT3.4 S1	Ввод четвёртой ступени MT3	-	-	Ключ
MT3.4 S2	Контроль направления мощности MT3.4: 0 - ненаправленная; 1 - направленная "в линию" к ТН1; 2 - направленная "в линию" к ТН2	0 – 2	1	Int
MT3.4 S3	Контроль напряжения MT3.4: 0 - нет пуска по U; 1 - пуск по U; 2 - пуск по U или U2	0 – 2	1	Int
MT3.4 I	Ток срабатывания четвёртой ступени MT3, А	0,5 – 200	0,01	Float
MT3.4 Кзагруб.	Коэффициент загрузления четвертой ступени MT3	1 – 10	0,1	Float
MT3.4 U	Линейное напряжение пуска четвёртой ступени MT3, В	3 – 260	1	Float
MT3.4 U2	Напряжение обратной последовательности пуска четвёртой ступени MT3, В	3 – 100	1	Float
MT3.4 T	Выдержка времени четвёртой ступени MT3, с	0 – 300	0,01	Time
РНМ Фмч	Угол максимальной чувствительности, °	-180 – +180	1	Float
УМТЗ				
УМТЗ S1	Ввод УМТЗ	-	-	Ключ
УМТЗ T	Выдержка времени ускоренной MT3, с	0 – 1	0,01	Time
ЗОЗЗ, СНОЗЗ				
ЗОЗЗ.1 S1	Ввод первой ступени ЗОЗЗ	-	-	Ключ
ЗОЗЗ.1 S2	Работа ЗОЗЗ.1: 0 - по ЗU0; 1 - по ЗI0; 2 - по ЗU0 и ЗI0; 3 - по ЗI0, ЗU0 и R0прям; 4 - по ЗI0, ЗU0 и R0обр	0 – 4	1	Int

Уставка	Назначение	Диапазон	Дискретность	Тип параметра
ЗОЗ3.1 ЗU0	Напряжение срабатывания НП первой ступени ЗОЗ3, В	3 – 260	1	Float
ЗОЗ3.1 ЗI0	Ток срабатывания НП первой ступени ЗОЗ3, А	0,01 – 5	0,01	Float
ЗОЗ3.1 Т	Выдержка времени первой ступени ЗОЗ3, с	0 – 300	0,01	Time
ЗОЗ3.2 S1	Ввод второй ступени ЗОЗ3	-	-	Ключ
ЗОЗ3.2 S2	Работа ЗОЗ3.2: 0 - по ЗU0; 1 - по ЗI0; 2 - по ЗU0 и ЗI0; 3 - по ЗI0, ЗU0 и R0прям; 4 - по ЗI0, ЗU0 и R0обр	0 – 4	1	Int
ЗОЗ3.2 ЗU0	Напряжение срабатывания НП второй ступени ЗОЗ3, В	3 – 260	1	Float
ЗОЗ3.2 ЗI0	Ток срабатывания НП второй ступени ЗОЗ3, А	0,01 – 5	0,01	Float
ЗОЗ3.2 Т	Выдержка времени второй ступени ЗОЗ3, с	0 – 300	0,01	Time
РНМнп Фмч	Угол максимальной чувствительности РНМ нулевой последовательности, °	-180 – +180	1	Float
РНМнп Фзоны	Угол зоны срабатывания направленной ЗОЗ3, °	90 – 180	1	Float
СНОЗ3 S1	Ввод СНОЗ3	-	-	Ключ
СНОЗ3 S2	Тип нейтрали: [V] комп., резистивно-заземленная; [] изолированная	-	-	Ключ
ЗОФ				
ЗОФ S1	Ввод ЗОФ	-	-	Ключ
ЗОФ S2	Работа ЗОФ: [V] по I2/I1; [] по I2	-	-	Ключ
ЗОФ I2	Ток срабатывания обратной последовательности ЗОФ, А	0,25 – 20	0,01	Float
ЗОФ К	Отношение токов обратной и прямой последовательностей ЗОФ	0,1 – 1	0,01	Float
ЗОФ Т	Выдержка времени ЗОФ, с	0 – 300	0,01	Time
ЗМН				
ЗМН S1	Ввод ЗМН	-	-	Ключ
ЗМН S2	Работа ЗМН по: [V] по минимальному U; [] по максимальному U	-	-	Ключ
ЗМН S3	Ввод блокировки ЗМН по напряжению U2	-	-	Ключ
ЗМН U	Напряжение срабатывания ЗМН, В	3 – 260	1	Float
ЗМН U2	Напряжение блокировки обратной последовательности ЗМН, В	3 – 100	1	Float
ЗМН Т	Выдержка времени ЗМН, с	0 – 300	0,01	Time
ЗМНф				
ЗМНф S1	Ввод ЗМН по фазным напряжениям	-	-	Ключ
ЗМНф Uф	Фазное напряжение срабатывания ЗМНф, В	3 – 260	1	Float

Уставка	Назначение	Диапазон	Дискретность	Тип параметра
ЗМНф Т	Выдержка времени ЗМНф, с	0 – 300	0,01	Time
ЗПН				
ЗПН S1	Ввод ЗПН	-	-	Ключ
ЗПН U	Напряжение срабатывания ЗПН, В	3 – 260	1	Float
ЗПН Т	Выдержка времени ЗПН, с	0 – 300	0,01	Time
УРОВ				
УРОВ S1	Ввод УРОВ	-	-	Ключ
УРОВ I	Ток возврата УРОВ, А	0,25 – 5	0,01	Float
УРОВ Т	Выдержка времени УРОВ, с	0,1 – 2	0,01	Time
АПВ				
АПВ S1	Ввод первого цикла АПВ	-	-	Ключ
АПВ S2	Ввод второго цикла АПВ	-	-	Ключ
АПВ S3	Ввод третьего цикла АПВ	-	-	Ключ
АПВ S4	Ввод четвёртого цикла АПВ	-	-	Ключ
АПВ Т1ц	Выдержка времени первого цикла АПВ, с	0,1 – 100	0,01	Time
АПВ Т2ц	Выдержка времени второго цикла АПВ, с	0,1 – 300	0,01	Time
АПВ Т3ц	Выдержка времени третьего цикла АПВ, с	0,1 – 300	0,01	Time
АПВ Т4ц	Выдержка времени четвёртого цикла АПВ, с	0,1 – 300	0,01	Time
АПВ Тгот	Время готовности АПВ, с	1 – 30	0,01	Time
Разгрузка по частоте и напряжению				
АЧР/ЧАПВ-А/Б				
АЧР/ЧАПВ S1	АЧР/ЧАПВ по логическим сигналам: [V] схема "Б"; [] схема "А"	-	-	Ключ
АЧРл S1	Ввод АЧР по входному логическому сигналу	-	-	Ключ
АЧРл Т	Выдержка времени АЧР по входному логическому сигналу, с	0,15 – 100	0,01	Time
ЧАПВл S1	Ввод ЧАПВ по входному логическому сигналу	-	-	Ключ
ЧАПВл Т	Выдержка времени ЧАПВ по входному логическому сигналу, с	0,1 – 300	0,01	Time
ЧАПВл Тгот	Время готовности ЧАПВ по входному логическому сигналу, с	1 – 30	0,01	Time
АЧР				
АЧР-1 S1	Ввод АЧР-1	-	-	Ключ
АЧР-1 S2	Ввод блокировки АЧР-1 по скорости снижения частоты	-	-	Ключ
АЧР-1 F	Частота срабатывания АЧР-1, Гц	45 – 50	0,1	Float
АЧР-1 dF/dt	Скорость снижения частоты блокировки алгоритма АЧР-1, Гц/с	2 – 15	0,1	Float
АЧР-1 dF/dt Кв	Коэффициент возврата блокирующего ПО по скорости изменения частоты АЧР-1	0,2 – 0,99	0,01	Float
АЧР-1 Т	Выдержка времени АЧР-1, с	0,15 – 100	0,01	Time

Уставка	Назначение	Диапазон	Дискретность	Тип параметра
АЧР-2 S1	Ввод АЧР-2	-	-	Ключ
АЧР-2 S2	Ввод контроля напряжения для АЧР-2	-	-	Ключ
АЧР-2 F(п)	Частота пуска АЧР-2, Гц	45 – 50	0,1	Float
АЧР-2 F(в)	Частота возврата АЧР-2, Гц	45 – 50	0,1	Float
АЧР-2 U	Напряжение ускорения срабатывания АЧР-2, В	3 – 260	1	Float
АЧР-2 Tf	Выдержка времени АЧР-2, с	3 – 100	0,01	Time
АЧР-2 Tu	Выдержка времени АЧР-2 по напряжению, с	3 – 100	0,01	Time
АЧР-С S1	Ввод АЧР-С	-	-	Ключ
АЧР-С F	Частота срабатывания АЧР-С, Гц	45 – 50	0,1	Float
АЧР-С dF/dt	Скорость снижения частоты срабатывания АЧР-С, Гц/с	2 – 15	0,1	Float
ЧАПВ				
ЧАПВ S1	Ввод ЧАПВ по измеряемой частоте	-	-	Ключ
ЧАПВ S2	Ввод контроля напряжения для ЧАПВ по измеряемой частоте	-	-	Ключ
ЧАПВ F	Частота срабатывания ЧАПВ, Гц	45 – 50,5	0,1	Float
ЧАПВ U	Напряжение срабатывания ЧАПВ, В	3 – 260	1	Float
ЧАПВ T	Выдержка времени ЧАПВ, с	5 – 300	0,01	Time
ЧАПВ T _{гот}	Время готовности ЧАПВ, с	1 – 30	0,01	Time
АРСН				
АРСН S1	Ввод АРСН	-	-	Ключ
АРСН S2	Ввод блокировки АРСН по U ₂	-	-	Ключ
АРСН U	Напряжение срабатывания АРСН, В	3 – 260	1	Float
АРСН U ₂	Напряжение обратной последовательности срабатывания АРСН, В	3 – 100	1	Float
АРСН T	Выдержка времени АРСН, с	0,1 – 100	0,01	Time
АПВН				
АПВН S1	Ввод АПВН	-	-	Ключ
АПВН U	Напряжение срабатывания АПВН, В	3 – 260	1	Float
АПВН T	Время срабатывания АПВН, с	0,1 – 100	0,01	Time
АПВН T _{гот}	Время готовности АПВН, с	1 – 30	0,01	Time
АПВН T _{контр}	Время контроля однократности срабатывания АПВН, с	1 – 100	0,01	Time
АВРС				
АВРС S1	Ввод сетевого АВР при пропадании напряжения со стороны установки ТН	-	-	Ключ
АВРС S2	Ввод сетевого АВР при пропадании напряжения со смежной стороны	-	-	Ключ
АВРС S4	Ввод однократности срабатывания сетевого АВР до квитирования	-	-	Ключ
АВРС S3	Ввод сетевого АВР при СО выключателя (ПС)	-	-	Ключ
АВРС U>	Контроль наличия напряжения для пуска АВРС, В	3 – 260	1	Float
АВРС U<	Контроль отсутствия напряжения для пуска АВРС, В	3 – 260	1	Float

Уставка	Назначение	Диапазон	Дискретность	Тип параметра
АВРс Ттн	Выдержка времени сетевого АВР при пропадании напряжения со стороны установки ТН1, с	0,1 – 300	0,01	Time
АВРс Тсм	Выдержка времени сетевого АВР при пропадании напряжения со смежной стороны, с	0,1 – 300	0,1	Time
КС				
КС S1	Ввод контроля синхронизма при ручном включении	-	-	Ключ
КС S2	Ввод контроля синхронизма для АПВ	-	-	Ключ
КС S4	Ввод контроля синхронизма при включении внешним сигналом	-	-	Ключ
КС S5	Блокировка КС: 0 - без блокировки КС; 1 - отсутствие U на ТН1 или ТН2; 2 - отсутствие U на ТН1; 3 - отсутствие U на ТН2; 4 - отсутствие U на ТН1 и ТН2	0 – 4	1	Int
КС dF	Допустимая разница частот, Гц	0,05 – 5	0,01	Float
КС dU	Допустимая разница напряжений, В	3 – 100	1	Float
КС dФ	Допустимый угол синхронизации, °	5 – 90	1	Float
КС U	Напряжение разрешения контроля синхронизма, В	3 – 260	1	Float
КС U2	Напряжение блокировки обратной последовательности КС, В	3 – 100	1	Float
КС Твкл	Собственное время включения выключателя, с	0 – 2	0,01	Float
КС Т	Время ожидания синхронизма, с	0,05 – 30	0,01	Time
Включение с КН				
ВклКН S1	Ввод контроля напряжения на внешнее включение	-	-	Ключ
ВклКН S2	Ввод контроля напряжения на АПВ	-	-	Ключ
ВклКН S4	Ввод контроля напряжения после ЗМН	-	-	Ключ
ВклКН Т	Выдержка времени ожидания восстановления напряжения, с	0 – 30	0,01	Time
КЦН				
КЦН S1	Ввод контроля цепей напряжения ТН1	-	-	Ключ
КЦН S2	Ввод контроля цепей напряжения ТН2	-	-	Ключ
КЦН Т1	Выдержка времени срабатывания КЦН ТН1, с	0,1 – 20	0,01	Time
КЦН Т2	Выдержка времени срабатывания КЦН ТН2, с	0,1 – 20	0,01	Time
Управление выключателем				
ВЫКЛ S1	Управление выключателем: [V] имп. режим; [] с подтверждением от РПО, РПВ	-	-	Ключ
ОУ S1	Ввод блокировки управления выключателем с лицевой панели пульта блока	-	-	Ключ
ОУ S2	Ввод отключения выключателя по дискр. входу без контроля режимов ОУ	-	-	Ключ

Уставка	Назначение	Диапазон	Дискретность	Тип параметра
ОУ S3	Ввод одновременной работы режимов управления по ДС и АСУ	-	-	Ключ
ВКЛ Тимп	Длительность импульса на включение выключателя, с	0,25 – 10	0,01	Time
ОТКЛ Тимп	Длительность импульса на отключение выключателя, с	0,25 – 10	0,01	Time
ОТКЛ Тоткл	Выдержка времени на сброс триггера отключения, с	0,1 – 0,25	0,01	Time
ОМП				
ОМП S1	Ввод ОМП	-	-	Ключ
ОМП Ил.ном	Номинальный ток линии, А	0,25 – 5	0,01	Float
ОМП N лин	Количество однородных участков линии	1 – 8	1	Int
ОМП L(1)	Длина первого участка линии, км	0,01 – 30	0,01	Float
ОМП X1(1)	Уд. реактивное сопротивление прямой последовательности участка 1, Ом/км	0,001 – 10	0,001	Float
ОМП L(2)	Длина второго участка линии, км	0,01 – 30	0,01	Float
ОМП X1(2)	Уд. реактивное сопротивление прямой последовательности участка 2, Ом/км	0,001 – 10	0,001	Float
ОМП L(3)	Длина третьего участка линии, км	0,01 – 30	0,01	Float
ОМП X1(3)	Уд. реактивное сопротивление прямой последовательности участка 3, Ом/км	0,001 – 10	0,001	Float
ОМП L(4)	Длина четвертого участка линии, км	0,01 – 30	0,01	Float
ОМП X1(4)	Уд. реактивное сопротивление прямой последовательности участка 4, Ом/км	0,001 – 10	0,001	Float
ОМП L(5)	Длина пятого участка линии, км	0,01 – 30	0,01	Float
ОМП X1(5)	Уд. реактивное сопротивление прямой последовательности участка 5, Ом/км	0,001 – 10	0,001	Float
ОМП L(6)	Длина шестого участка линии, км	0,01 – 30	0,01	Float
ОМП X1(6)	Уд. реактивное сопротивление прямой последовательности участка 6, Ом/км	0,001 – 10	0,001	Float
ОМП L(7)	Длина седьмого участка линии, км	0,01 – 30	0,01	Float
ОМП X1(7)	Уд. реактивное сопротивление прямой последовательности участка 7, Ом/км	0,001 – 10	0,001	Float
ОМП L(8)	Длина восьмого участка линии, км	0,01 – 30	0,01	Float
ОМП X1(8)	Уд. реактивное сопротивление прямой последовательности участка 8, Ом/км	0,001 – 10	0,001	Float
Диагностика				
ДИАГ S1	Ввод алгоритма диагностики выключателя	-	-	Ключ
ДИАГ S2	Привод выключателя: [V] ЭМ; [] пруж.	-	-	Ключ
ДИАГ S3	Ввод контроля положения выключателя для сигнала Ав.ШП/Пружина	-	-	Ключ
ДИАГ S4	Ввод контроля РПВ 2	-	-	Ключ
ДИАГ Трпо.рпв	Выдержка времени диагностики положения выключателя, с	0,1 – 30	0,01	Time
ДИАГ Тпруж	Выдержка времени диагностики взвода пружины, с	0,1 – 30	0,01	Time

Уставка	Назначение	Диапазон	Дискретность	Тип параметра
ДИАГ Тоткл	Выдержка времени диагностики отключения выключателя, с	0,1 – 30	0,01	Time
ДИАГ Твкл	Выдержка времени диагностики включения выключателя, с	0,1 – 30	0,01	Time
Настройка вызова				
ВЫЗ ТО.1 сраб.	Ввод ТО.1 сраб. на вызов	-	-	Ключ
ВЫЗ ТО.2 сраб.	Ввод ТО.2 сраб. на вызов	-	-	Ключ
ВЫЗ ТО.3 сраб.	Ввод ТО.3 сраб. на вызов	-	-	Ключ
ВЫЗ ТО.4 сраб.	Ввод ТО.4 сраб. на вызов	-	-	Ключ
ВЫЗ МТЗ.1 сраб.	Ввод МТЗ.1 сраб. на вызов	-	-	Ключ
ВЫЗ МТЗ.2 сраб.	Ввод МТЗ.2 сраб. на вызов	-	-	Ключ
ВЫЗ МТЗ.3 сраб.	Ввод МТЗ.3 сраб. на вызов	-	-	Ключ
ВЫЗ МТЗ.4 сраб.	Ввод МТЗ.4 сраб. на вызов	-	-	Ключ
ВЫЗ УМТЗ сраб.	Ввод УМТЗ сраб. на вызов	-	-	Ключ
ВЫЗ УРОВ сраб.	Ввод УРОВ сраб. на вызов	-	-	Ключ
ВЫЗ УРОВп	Ввод УРОВп на вызов	-	-	Ключ
ВЫЗ ЗОЗЗ.1 сраб.	Ввод ЗОЗЗ.1 сраб. на вызов	-	-	Ключ
ВЫЗ ЗОЗЗ.2 сраб.	Ввод ЗОЗЗ.2 сраб. на вызов	-	-	Ключ
ВЫЗ СНОЗЗ сраб.	Ввод СНОЗЗ сраб. на вызов	-	-	Ключ
ВЫЗ ЗОФ сраб.	Ввод ЗОФ сраб. на вызов	-	-	Ключ
ВЫЗ ЗМН сраб.	Ввод ЗМН сраб. на вызов	-	-	Ключ
ВЫЗ ЗМНф сраб.	Ввод ЗМНф сраб. на вызов	-	-	Ключ
ВЫЗ ЗПН сраб.	Ввод ЗПН сраб. на вызов	-	-	Ключ
ВЫЗ СО сраб.	Ввод СО сраб. на вызов	-	-	Ключ
ВЫЗ Неиспр. выкл.	Ввод Неиспр. выкл. на вызов	-	-	Ключ
ВЫЗ Неиспр. ТН1	Ввод Неиспр. ТН1 на вызов	-	-	Ключ
ВЫЗ Неиспр. ТН2	Ввод Неиспр. ТН2 на вызов	-	-	Ключ

Уставка	Назначение	Диапазон	Дискретность	Тип параметра
ВЫЗ АЧР сраб.	Ввод АЧР сраб. на вызов	-	-	Ключ
ВЫЗ ЧАПВ сраб.	Ввод ЧАПВ сраб. на вызов	-	-	Ключ
ВЫЗ АРСН сраб.	Ввод АРСН сраб. на вызов	-	-	Ключ
ВЫЗ АПВН сраб.	Ввод АПВН сраб. на вызов	-	-	Ключ
ВЫЗ АВРс сраб.	Ввод АВРс сраб. на вызов	-	-	Ключ
ВЫЗ Ресурс	Ввод Ресурс выключателя на вызов	-	-	Ключ
Осциллограф				
ОСЦ S1	Ввод пуска осциллографа по возврату заблокированных ПО	-	-	Ключ
ОСЦ Тпред	Длительность предыстории, с	0,1 – 1	0,01	Time
ОСЦ Тпост	Длительность поставарийной записи, с	0,1 – 10	0,01	Time
ОСЦ Тмакс	Максимальная длительность аварийного режима, с	1 – 30	0,01	Time
ОСЦ Тблок	Задержка на срабатывание блокировки от длительного пуска, с	0,1 – 30	0,01	Time
Ресурс выключателя				
РЕС S1	Ввод сигнализации по низкому остаточному ресурсу выключателя	-	-	Ключ
РЕС нач.зн.	Начальное значение ресурса выключателя, %	0 – 100	1	Float
РЕС сигн.	Критический остаточный ресурс выключателя, %	0 – 99	1	Float
РЕС Iном	Номинальный ток выключателя, А	0,5 – 500	0,01	Float
РЕС Iо.ном	Номинальный ток отключения выключателя, А	0,5 – 4000	0,01	Float
РЕС Тоткл	Полное время отключения выключателя, с	0,01 – 1	0,01	Time
МР	Механический ресурс, циклов ВО	0 – 100000	1	Int
КР Iном	Коммутационный ресурс при номинальном токе, циклов ВО	0 – 100000	1	Int
КР Iо.ном	Коммутационный ресурс при номинальном токе отключения, циклов ВО	0 – 500	1	Int
Прочие уставки				
ФАЗ S1	Ввод контроля "неправильной фазировки"	-	-	Ключ
ПРОГР S1	Переключение программ уставок: 0 - по лог. входам; 1 - импульсными командами	0 – 1	1	Int
ПРОГР Твоз	Длительность задержки при переходе на Программу 1, с	0,01 – 10	0,01	Time

Уставка	Назначение	Диапазон	Дискретность	Тип параметра
Дополнительные уставки				
SA01	Программный ключ SA01	-	-	Ключ
SA02	Программный ключ SA02	-	-	Ключ
SA03	Программный ключ SA03	-	-	Ключ
SA04	Программный ключ SA04	-	-	Ключ
SA05	Программный ключ SA05	-	-	Ключ
SA06	Программный ключ SA06	-	-	Ключ
SA07	Программный ключ SA07	-	-	Ключ
SA08	Программный ключ SA08	-	-	Ключ
SA09	Программный ключ SA09	-	-	Ключ
SA10	Программный ключ SA10	-	-	Ключ
ПО> Iмакс 1	Уставка дополнительного пускового органа, А	0,5 – 200	0,01	Float
ПО> Iмакс 2	Уставка дополнительного пускового органа, А	0,5 – 200	0,01	Float
ПО< Iмакс	Уставка дополнительного пускового органа, А	0,5 – 200	0,01	Float
ПО> I2	Уставка дополнительного пускового органа, А	0,5 – 200	0,01	Float
ПО> 3I0	Уставка дополнительного пускового органа, А	0,01 – 5	0,01	Float
ПО> Умакс тн1	Уставка дополнительного пускового органа, В	3 – 260	1	Float
ПО> Умакс тн2	Уставка дополнительного пускового органа, В	3 – 260	1	Float
ПО< Умин тн1	Уставка дополнительного пускового органа, В	3 – 260	1	Float
ПО< Умин тн2	Уставка дополнительного пускового органа, В	3 – 260	1	Float
ПО> Умин тн1 1	Уставка дополнительного пускового органа, В	3 – 260	1	Float
ПО> Умин тн1 2	Уставка дополнительного пускового органа, В	3 – 260	1	Float
ПО> Умин тн2 1	Уставка дополнительного пускового органа, В	3 – 260	1	Float
ПО> Умин тн2 2	Уставка дополнительного пускового органа, В	3 – 260	1	Float
ПО< Умакс тн1 1	Уставка дополнительного пускового органа, В	3 – 260	1	Float
ПО< Умакс тн1 2	Уставка дополнительного пускового органа, В	3 – 260	1	Float
ПО< Умакс тн2 1	Уставка дополнительного пускового органа, В	3 – 260	1	Float
ПО< Умакс тн2 2	Уставка дополнительного пускового органа, В	3 – 260	1	Float
ПО> U2 тн1 1	Уставка дополнительного пускового органа, В	3 – 260	1	Float
ПО> U2 тн1 2	Уставка дополнительного пускового органа, В	3 – 260	1	Float
ПО> U2 тн2 1	Уставка дополнительного пускового органа, В	3 – 260	1	Float

Уставка	Назначение	Диапазон	Дискретность	Тип параметра
ПО> U2 тн2 2	Уставка дополнительного пускового органа, В	3 – 260	1	Float
ПО> 3U0	Уставка дополнительного пускового органа, В	3 – 260	1	Float
ТА01	Выдержка времени ТА01, с	0 – 600	0,01	Time
ТА02	Выдержка времени ТА02, с	0 – 600	0,01	Time
ТА03	Выдержка времени ТА03, с	0 – 600	0,01	Time
ТА04	Выдержка времени ТА04, с	0 – 600	0,01	Time
ТА05	Выдержка времени ТА05, с	0 – 600	0,01	Time
ТА06	Выдержка времени ТА06, с	0 – 600	0,01	Time
ТА07	Выдержка времени ТА07, с	0 – 600	0,01	Time
ТА08	Выдержка времени ТА08, с	0 – 600	0,01	Time
ТА09	Выдержка времени ТА09, с	0 – 600	0,01	Time
ТА10	Выдержка времени ТА10, с	0 – 600	0,01	Time
ТL01	Пользовательская выдержка времени, с/мин	1 – 60000	1	Int
ТL02	Пользовательская выдержка времени, с/мин	1 – 60000	1	Int
ТL03	Пользовательская выдержка времени, с/мин	1 – 60000	1	Int
Телеизмерения				
ТИ S1	Ввод алгоритма фильтрации сигналов для телеизмерений по протоколам АСУ	-	-	Ключ
ТИ Тф	Постоянная времени сглаживающего фильтра, с	0,04 – 5	0,01	Time
ТИ Тдец	Период прореживания (децимация) измеряемых сигналов передаваемых по протоколам АСУ, с	0 – 60	0,01	Time

2.5 Входные сигналы АСУ

2.5.1 Входные сигналы АСУ, доступные для использования при создании дополнительных функциональных схем, приведены в таблице 4.

Таблица 4 – Входные сигналы АСУ

Наименование сигнала	Номер рисунка в приложении Б	Функция сигнала
АСУ_Включить	Б.15	Включение выключателя из АСУ
АСУ_Отключить	Б.15	Отключение выключателя из АСУ
АСУ_Квитирование	Б.21	Сигнал на квитирование сигнализации из АСУ
АСУ_Осциллограф	-	Пуск осциллограммы из АСУ
АСУ_Вход 1	-	Назначаемая команда из АСУ
АСУ_Вход 2	-	Назначаемая команда из АСУ
АСУ_Вход 3	-	Назначаемая команда из АСУ
АСУ_Вход 4	-	Назначаемая команда из АСУ
АСУ_Вход 5	-	Назначаемая команда из АСУ

Наименование сигнала	Номер рисунка в приложении Б	Функция сигнала
АСУ_Вход 6	-	Назначаемая команда из АСУ
АСУ_Вход 7	-	Назначаемая команда из АСУ
АСУ_Вход 8	-	Назначаемая команда из АСУ
АСУ_Программа 1	-	Переключение на первую программу уставок из АСУ
АСУ_Программа 2	-	Переключение на вторую программу уставок из АСУ
АСУ_Программа 3	-	Переключение на третью программу уставок из АСУ
АСУ_Программа 4	-	Переключение на четвертую программу уставок из АСУ

Сигналы, приведенные в таблице 4, на рисунках функциональных схем алгоритмов приложения Б обозначены символом «@».

2.6 Входные сигналы БФПО

2.6.1 Входные сигналы функциональных схем БФПО, доступные для использования при создании дополнительных функциональных схем, приведены в таблице 5.

Таблица 5 – Входные сигналы функциональных схем БФПО

Наименование сигнала	Номер рисунка в приложении Б	Функция сигнала
АВРС запрет	Б.14	Запрет работы АВРС
АПВ 2ц блок.	Б.10	Блокировка второго цикла АПВ
АПВ 3ц блок.	Б.10	Блокировка третьего цикла АПВ
АПВ 4ц блок.	Б.10	Блокировка четвертого цикла АПВ
АПВ пуск	Б.10	Пуск АПВ
АПВ запрет	Б.10	Запрет работы АПВ
АПВН блок.	Б.13	Блокировка АПВН
АРСН блок.	Б.11в	Блокировка АРСН
АЧРл	Б.11а, Б.11б	Пуск АЧР по входному логическому сигналу
АЧРл блок.	Б.11а, Б.11б	Блокировка АЧР по входному логическому сигналу
АЧР блок.	Б.11в	Блокировка АЧР
Ав. ТН1 откл.	Б.25	Подключение сигнала положения автоматического выключателя измерительного ТН1
Ав. ТН2 откл.	Б.25	Подключение сигнала положения автоматического выключателя измерительного ТН2
Ав.ШП/Пружина	Б.18, Б.24	Готовность привода к включению
Авар. откл. блок.	Б.22	Блокировка выдачи сигнала аварийного отключения
Блок. РВ без КС	Б.16	Блокировка алгоритма разрешения РВ без условий КС при отсутствии напряжений
Бл.смены пр.уст.из АСУ	-	Блокировка смены программы уставок из АСУ
Бл.смены пр.уст.с пульта	-	Блокировка смены программы уставок с дисплея блока
Бл.смены пр.уст.по СИУ	-	Блокировка смены программы уставок по входным логическим сигналам
Включение блок.	Б.18	Блокировка включения выключателя

Наименование сигнала	Номер рисунка в приложении Б	Функция сигнала
Включение внеш.	Б.16, Б.17, Б.18	Команда на включение выключателя
Вывод ПОН МТЗ.1	Б.02	Вывод контроля ПОН для МТЗ.1
Вывод ПОН МТЗ.2	Б.02	Вывод контроля ПОН для МТЗ.2
Вывод ПОН МТЗ.3	Б.02	Вывод контроля ПОН для МТЗ.3
Вывод ПОН МТЗ.4	Б.02	Вывод контроля ПОН для МТЗ.4
Вывод РНМ МТЗ.1	Б.02	Вывод контроля РНМ для МТЗ.1
Вывод РНМ МТЗ.2	Б.02	Вывод контроля РНМ для МТЗ.2
Вывод РНМ МТЗ.3	Б.02	Вывод контроля РНМ для МТЗ.3
Вывод РНМ МТЗ.4	Б.02	Вывод контроля РНМ для МТЗ.4
Вывод РНМ ТО.1	Б.01	Вывод контроля РНМ для ТО.1
Вывод РНМ ТО.2	Б.01	Вывод контроля РНМ для ТО.2
Вывод РНМ ТО.3	Б.01	Вывод контроля РНМ для ТО.3
Вывод РНМ ТО.4	Б.01	Вывод контроля РНМ для ТО.4
Вызов блок.	Б.23	Блокировка функции вызова
Вызов польз.	Б.23	Срабатывание алгоритма вызова по внешнему сигналу
ЗМНф блок.	Б.07	Блокировка ЗМН по фазным напряжениям
ЗМН блок.	Б.06	Блокировка пуска ЗМН
ЗОЗ3.1 блок.	Б.04	Блокировка первой ступени ЗОЗ3
ЗОЗ3.2 блок.	Б.04	Блокировка второй ступени ЗОЗ3
ЗОФ блок.	Б.05	Блокировка пуска ЗОФ
ЗПН блок.	Б.08	Блокировка пуска ЗПН
Квитир. внеш.	Б.21	Квитирование сигнализации внешним сигналом
КН усл. по U	Б.17	Условие на включение с контролем напряжения
КЦН ТН1 блок.	Б.25	Блокировка алгоритма контроля цепей ТН1
КЦН ТН2 блок.	Б.25	Блокировка алгоритма контроля цепей ТН2
МТЗ.1 блок.	Б.02	Блокировка пуска первой ступени МТЗ
МТЗ.1 заруб.	Б.02	Загрубление первой ступени МТЗ
МТЗ.2 блок.	Б.02	Блокировка пуска второй ступени МТЗ
МТЗ.2 заруб.	Б.02	Загрубление второй ступени МТЗ
МТЗ.3 блок.	Б.02	Блокировка пуска третьей ступени МТЗ
МТЗ.3 заруб.	Б.02	Загрубление третьей ступени МТЗ
МТЗ.4 блок.	Б.02	Блокировка пуска четвертой ступени МТЗ
МТЗ.4 заруб.	Б.02	Загрубление четвертой ступени МТЗ
ОМП блок.	-	Блокировка ОМП
ОМП пуск	-	Сигнал пуска ОМП от внешних защит
Откл. по защитам	Б.19	Отключение по защитам (выполнен в ПМК)
Откл. от автоматики	Б.19	Отключение от автоматики (выполнен в ПМК)
Опер. вкл. блок.	Б.16, Б.18	Блокировка оперативного включения выключателя
ОУ	Б.15	Выбор режима (места) управления
ОУ Включить	Б.15	Команда оперативного включения выключателя
ОУ Отключить	Б.15	Команда оперативного отключения выключателя

Наименование сигнала	Номер рисунка в приложении Б	Функция сигнала
Программа 1	-	Переключение на первую программу уставок по наличию сигнала / по переднему фронту
Программа 2	-	Переключение на вторую программу уставок по наличию сигнала / по переднему фронту
Программа 3	-	Переключение на третью программу уставок по наличию сигнала / по переднему фронту
Программа 4	-	Переключение на четвёртую программу уставок по наличию сигнала / по переднему фронту
Пуск осц. 1	-	Сигнал на пуск записи осциллограммы
Пуск осц. 2	-	Сигнал на пуск записи осциллограммы
Пуск осц. 3	-	Сигнал на пуск записи осциллограммы
Пуск осц. 4	-	Сигнал на пуск записи осциллограммы
Пуск осц. 5	-	Сигнал на пуск записи осциллограммы
Пуск осц. 6	-	Сигнал на пуск записи осциллограммы
Пуск осц. 7	-	Сигнал на пуск записи осциллограммы
Пуск осц. 8	-	Сигнал на пуск записи осциллограммы
Пуск осц. 9	-	Сигнал на пуск записи осциллограммы
Пуск осц. 10	-	Сигнал на пуск записи осциллограммы
Пуск осц. 11	-	Сигнал на пуск записи осциллограммы
Пуск осц. 12	-	Сигнал на пуск записи осциллограммы
Пуск осц. 13	-	Сигнал на пуск записи осциллограммы
Пуск осц. 14	-	Сигнал на пуск записи осциллограммы
Пуск осц. 15	-	Сигнал на пуск записи осциллограммы
Пуск осц. 16	-	Сигнал на пуск записи осциллограммы
РПВ	Б.06, Б.07, Б.08, Б.10, Б.11а, Б.11б, Б.12, Б.13, Б.16, Б.18, Б.20, Б.22, Б.24	Положение выключателя - включено
РПВ 2	Б.24	Подключение сигнала РПВ при наличии двух электромагнитов отключения
РПО	Б.03, Б.10, Б.14, Б.19, Б.20, Б.22, Б.24	Положение выключателя - отключено
СНОЗЗ блок.	Б.04	Блокировка СНОЗЗ
СО блок.	Б.20	Блокировка функции СО
Сброс максметров	-	Сброс значений максметров
Сброс максметров Р и Q	-	Сброс максметров активной и реактивной мощности
Сброс накопителей	-	Сброс значений накопителей
ТО.1 блок.	Б.01	Блокировка пуска первой ступени ТО
ТО.2 блок.	Б.01	Блокировка пуска второй ступени ТО
ТО.3 блок.	Б.01	Блокировка пуска третьей ступени ТО
ТО.4 блок.	Б.01	Блокировка пуска четвёртой ступени ТО
УМТЗ блок.	Б.03	Блокировка УМТЗ
УРОВ блок.	Б.09	Блокировка работы алгоритма УРОВ
УРОВ от защ.	Б.09	Пуск УРОВ от защит
УРОВп	Б.09, Б.23	Команда на отключение при срабатывании УРОВ нижестоящих защит
Уск. ступени	Б.03	Ускоренные ступени МТЗ (выполнен в ПМК)

Наименование сигнала	Номер рисунка в приложении Б	Функция сигнала
ЧАПВл	Б.11а	Пуск ЧАПВ-А по входному логическому сигналу
ЧАПВл блок.	Б.11а, Б.11б	Блокировка ЧАПВ по входному логическому сигналу
ЧАПВ блок.	Б.12	Блокировка ЧАПВ

Сигналы, приведенные в таблице 5, на рисунках функциональных схем алгоритмов приложения Б обозначены символом «SIU» или «ПМК» при выполнении сигнала в ПМК.

2.7 Выходные сигналы БФПО

2.7.1 Выходные сигналы функциональных схем БФПО, доступные для использования при создании схем ПМК, в таблице назначений, а также для передачи в АСУ, приведены в таблице 6.

Таблица 6 – Выходные сигналы функциональных схем БФПО

Наименование сигнала	Номер рисунка в приложениях Б и В	Функция сигнала
ТО.1 пуск	Б.01	Пуск 1-ой ступени ТО
ТО.1 сраб.	Б.01	Срабатывание 1-ой ступени ТО
ТО.2 пуск	Б.01	Пуск 2-ой ступени ТО
ТО.2 сраб.	Б.01	Срабатывание 2-ой ступени ТО
ТО.3 пуск	Б.01	Пуск 3-ой ступени ТО
ТО.3 сраб.	Б.01	Срабатывание 3-ой ступени ТО
ТО.4 пуск	Б.01	Пуск 4-ой ступени ТО
ТО.4 сраб.	Б.01	Срабатывание 4-ой ступени ТО
Блок. А по 2г	Б.01	Блокировка фазы А по 2-ой гармонике
Блок. В по 2г	Б.01	Блокировка фазы В по 2-ой гармонике
Блок. С по 2г	Б.01	Блокировка фазы С по 2-ой гармонике
П.блок. по 2г	Б.01	Перекрестная блокировка по 2-ой гармонике
МТЗ.1 пуск	Б.02	Пуск 1-ой ступени МТЗ
МТЗ.1 сраб.	Б.02	Срабатывание 1-ой ступени МТЗ
МТЗ.2 пуск	Б.02	Пуск 1-ой ступени МТЗ
МТЗ.2 сраб.	Б.02	Срабатывание 1-ой ступени МТЗ
МТЗ.3 пуск	Б.02	Пуск 3-ой ступени МТЗ
МТЗ.3 сраб.	Б.02	Срабатывание 3-ой ступени МТЗ
МТЗ.4 пуск	Б.02	Пуск 4-ой ступени МТЗ
МТЗ.4 сраб.	Б.02	Срабатывание 4-ой ступени МТЗ
ПОН МТЗ.1	Б.02	Срабатывание пусковых органов напряжения МТЗ.1
ПОН МТЗ.2	Б.02	Срабатывание пусковых органов напряжения МТЗ.2
ПОН МТЗ.3	Б.02	Срабатывание пусковых органов напряжения МТЗ.3
ПОН МТЗ.4	Б.02	Срабатывание пусковых органов напряжения МТЗ.4
УМТЗ пуск	Б.03	Пуск УМТЗ
УМТЗ сраб.	Б.03	Срабатывание УМТЗ
ЗОЗЗ.1 пуск	Б.04	Пуск 1-ой ступени ЗОЗЗ
ЗОЗЗ.1 сраб.	Б.04	Срабатывание 1-ой ступени ЗОЗЗ

Наименование сигнала	Номер рисунка в приложениях Б и В	Функция сигнала
ЗОЗЗ.2 пуск	Б.04	Пуск 1-ой ступени ЗОЗЗ
ЗОЗЗ.2 сраб.	Б.04	Срабатывание 1-ой ступени ЗОЗЗ
СНОЗЗ сраб.	Б.04	Срабатывание алгоритма СНОЗЗ
ЗОФ пуск	Б.05	Пуск ЗОФ
ЗОФ сраб.	Б.05	Срабатывание ЗОФ
ЗМН пуск	Б.06	Пуск ЗМН
ЗМН сраб.	Б.06	Срабатывание ЗМН
ЗМНф пуск	Б.07	Пуск ЗМНф
ЗМНф сраб.	Б.07	Срабатывание ЗМНф
ЗМНф UA<	Б.07	Срабатывание ЗМНф по фазе А
ЗМНф UB<	Б.07	Срабатывание ЗМНф по фазе В
ЗМНф UC<	Б.07	Срабатывание ЗМНф по фазе С
ЗПН пуск	Б.08	Пуск ЗПН
ЗПН сраб.	Б.08	Срабатывание ЗПН
УРОВ пуск	Б.09	Пуск УРОВ
УРОВ сраб.	Б.09	Срабатывание УРОВ
АПВ 1 пуск	Б.10	Пуск 1-го цикла АПВ
АПВ 2 пуск	Б.10	Пуск 2-го цикла АПВ
АПВ 3 пуск	Б.10	Пуск 3-го цикла АПВ
АПВ 4 пуск	Б.10	Пуск 4-го цикла АПВ
АПВ сраб.	Б.10	Срабатывание АПВ
АПВ заблок.	Б.10	АПВ заблокировано
АЧР-А пуск	Б.11а	Пуск АЧР по входному логическому сигналу
АЧР-А сраб.	Б.11а	Срабатывание АЧР по входному логическому сигналу
ЧАПВ-А пуск	Б.11а	Пуск ЧАПВ по входному логическому сигналу
ЧАПВ-А сраб.	Б.11а	Срабатывание ЧАПВ по входному логическому сигналу
АЧР-Б пуск	Б.11б	Пуск АЧР по входному логическому сигналу
АЧР-Б сраб.	Б.11б	Срабатывание АЧР по входному логическому сигналу
ЧАПВ-Б пуск	Б.11б	Пуск ЧАПВ по входному логическому сигналу
ЧАПВ-Б сраб.	Б.11б	Срабатывание ЧАПВ по входному логическому сигналу
АЧР пуск	Б.11в	Пуск АЧР
АЧР сраб.	Б.11в	Срабатывание АЧР
АРСН пуск	Б.11в	Пуск АРСН
АРСН сраб.	Б.11в	Срабатывание АРСН
ЧАПВ пуск	Б.12	Пуск ЧАПВ
ЧАПВ сраб.	Б.12	Срабатывание ЧАПВ
АПВН пуск	Б.13	Пуск АПВН
АПВН сраб.	Б.13	Срабатывание АПВН
АВРС пуск	Б.14	Пуск сетевого АВР
АВРС сраб.	Б.14	Срабатывание сетевого АВР
Запрет АВРС	Б.14	Запрет сетевого АВР
МУ	Б.15	Блок в режиме местного оперативного управления (только с кнопок блока)

Наименование сигнала	Номер рисунка в приложениях Б и В	Функция сигнала
Упр. по ДС	Б.15	Сигнализация управления выключателем по дискретным сигналам
Упр. по АСУ	Б.15	Сигнализация управления выключателем по каналам АСУ
Опер. вкл.	Б.15	Команда оперативного включения выключателя
Опер. откл.	Б.15	Команда оперативного отключения выключателя
Блок. синхр.	Б.16	Блокировка КС при оперативном включении
Отсутствие синхр.	Б.16	Отсутствие синхронизма при попытке включения
Наличие синхр.	Б.16	Наличие синхронизма между напряжениями ТН1 и ТН2
Вкл. с синхр.	Б.16	Команда на включение с контролем синхронизма
Включение с КН	Б.17	Включение с контролем напряжения
БМВ сраб.	Б.18	Срабатывание блокировки от многократных включений
Реле Включить	Б.18	Сигнал на реле включения выключателя
Включение заблок.	Б.18	Включение заблокировано
Автом. включение	Б.18	Автоматическое включение
Реле Отключить	Б.19	Сигнал на реле отключения выключателя
Срабатывание защит	Б.19	Срабатывание защит
Автом. откл.	Б.19	Отключение от автоматики
СО сраб.	Б.20	Сигнал о самопроизвольном отключении выключателя
Квитир. сигнал.	Б.21	Сигнал квитирования сигнализации
Реле Авар. откл.	Б.22	Сигнал на реле аварийного отключения
Вызов ТО.1 сраб.	Б.23	Причина срабатывания вызывной сигнализации
Вызов ТО.2 сраб.	Б.23	Причина срабатывания вызывной сигнализации
Вызов ТО.3 сраб.	Б.23	Причина срабатывания вызывной сигнализации
Вызов ТО.4 сраб.	Б.23	Причина срабатывания вызывной сигнализации
Вызов МТЗ.1 сраб.	Б.23	Причина срабатывания вызывной сигнализации
Вызов МТЗ.2 сраб.	Б.23	Причина срабатывания вызывной сигнализации
Вызов МТЗ.3 сраб.	Б.23	Причина срабатывания вызывной сигнализации
Вызов МТЗ.4 сраб.	Б.23	Причина срабатывания вызывной сигнализации
Вызов УМТЗ сраб.	Б.23	Причина срабатывания вызывной сигнализации
Вызов УРОВп	Б.23	Причина срабатывания вызывной сигнализации
Вызов УРОВ сраб.	Б.23	Причина срабатывания вызывной сигнализации
Вызов ЗОЗЗ.1 сраб.	Б.23	Причина срабатывания вызывной сигнализации

Наименование сигнала	Номер рисунка в приложениях Б и В	Функция сигнала
Вызов ЗОЗЗ.2 сраб.	Б.23	Причина срабатывания вызывной сигнализации
Вызов СНОЗЗ сраб.	Б.23	Причина срабатывания вызывной сигнализации
Вызов ЗОФ сраб.	Б.23	Причина срабатывания вызывной сигнализации
Вызов СО сраб.	Б.23	Причина срабатывания вызывной сигнализации
Вызов Неиспр. ТН1	Б.23	Причина срабатывания вызывной сигнализации
Вызов Неиспр. ТН2	Б.23	Причина срабатывания вызывной сигнализации
Вызов Неиспр. выкл.	Б.23	Причина срабатывания вызывной сигнализации
Вызов ЗМН сраб.	Б.23	Причина срабатывания вызывной сигнализации
Вызов ЗМНф сраб.	Б.23	Причина срабатывания вызывной сигнализации
Вызов ЗПН сраб.	Б.23	Причина срабатывания вызывной сигнализации
Вызов АЧР сраб.	Б.23	Причина срабатывания вызывной сигнализации
Вызов АЧР-А сраб.	Б.23	Причина срабатывания вызывной сигнализации
Вызов АЧР-Б сраб.	Б.23	Причина срабатывания вызывной сигнализации
Вызов ЧАПВ сраб.	Б.23	Причина срабатывания вызывной сигнализации
Вызов ЧАПВ-А сраб.	Б.23	Причина срабатывания вызывной сигнализации
Вызов ЧАПВ-Б сраб.	Б.23	Причина срабатывания вызывной сигнализации
Вызов АРСН сраб.	Б.23	Причина срабатывания вызывной сигнализации
Вызов АПВН сраб.	Б.23	Причина срабатывания вызывной сигнализации
Вызов АВРс сраб.	Б.23	Причина срабатывания вызывной сигнализации
Вызов пользователя	Б.23	Причина срабатывания вызывной сигнализации
Вызов Ресурс выкл.	Б.23	Причина срабатывания вызывной сигнализации
Реле Вызов	Б.23	Сигнал на реле вызова
Неиспр. выкл.	Б.24	Сигнал о неисправности выключателя
Неиспр. откл.	Б.24	Неисправность выключателя: выключатель не отключился
Неиспр. вкл.	Б.24	Неисправность выключателя: выключатель не включился
Реле Отказ БМРЗ	Б.24	Сигнал на реле Отказ БМРЗ
Ресурс выключателя	Б.24	Сигнал низкого остаточного ресурса выключателя
Неиспр. ТН1 пуск	Б.25	Пуск алгоритма контроля неисправности цепей ТН1

Наименование сигнала	Номер рисунка в приложениях Б и В	Функция сигнала
Неиспр. ТН1	Б.25	Срабатывание алгоритма контроля неисправности цепей ТН1
Неиспр. ТН2 пуск	Б.25	Пуск алгоритма контроля неисправности цепей ТН2
Неиспр. ТН2	Б.25	Срабатывание алгоритма контроля неисправности цепей ТН2
"ПО> Uмакс тн1" сраб.	В.01	Сигнал срабатывания дополнительного пускового органа
"ПО> Uмакс тн2" сраб.	В.01	Сигнал срабатывания дополнительного пускового органа
"ПО< Uмакс тн1 1" сраб.	В.01	Сигнал срабатывания дополнительного пускового органа
"ПО< Uмакс тн1 2" сраб.	В.01	Сигнал срабатывания дополнительного пускового органа
"ПО< Uмакс тн2 1" сраб.	В.01	Сигнал срабатывания дополнительного пускового органа
"ПО< Uмакс тн2 2" сраб.	В.01	Сигнал срабатывания дополнительного пускового органа
"ПО< Uмин тн1" сраб.	В.01	Сигнал срабатывания дополнительного пускового органа
"ПО< Uмин тн2" сраб.	В.01	Сигнал срабатывания дополнительного пускового органа
"ПО> U2 тн1 1" сраб.	В.01	Сигнал срабатывания дополнительного пускового органа
"ПО> U2 тн1 2" сраб.	В.01	Сигнал срабатывания дополнительного пускового органа
"ПО> U2 тн2 1" сраб.	В.01	Сигнал срабатывания дополнительного пускового органа
"ПО> U2 тн2 2" сраб.	В.01	Сигнал срабатывания дополнительного пускового органа
"ПО> Uмин тн1 1" сраб.	В.01	Сигнал срабатывания дополнительного пускового органа
"ПО> Uмин тн1 2" сраб.	В.01	Сигнал срабатывания дополнительного пускового органа
"ПО> Uмин тн2 1" сраб.	В.01	Сигнал срабатывания дополнительного пускового органа
"ПО> Uмин тн2 2" сраб.	В.01	Сигнал срабатывания дополнительного пускового органа
"ПО> Iмакс 1" сраб.	В.02	Сигнал срабатывания дополнительного пускового органа
"ПО> Iмакс 2" сраб.	В.02	Сигнал срабатывания дополнительного пускового органа
"ПО< Iмакс" сраб.	В.02	Сигнал срабатывания дополнительного пускового органа
"ПО> I2" сраб.	В.02	Сигнал срабатывания дополнительного пускового органа
"ПО> 3I0" сраб.	В.02	Сигнал срабатывания дополнительного пускового органа
"ПО> 3U0" сраб.	В.02	Сигнал срабатывания дополнительного пускового органа
АПВ введено	-	АПВ введено (ключ АПВ S1)
Программа уставок 1	-	Активирована программа уставок 1
Программа уставок 2	-	Активирована программа уставок 2

Наименование сигнала	Номер рисунка в приложениях Б и В	Функция сигнала
Программа уставок 3	-	Активирована программа уставок 3
Программа уставок 4	-	Активирована программа уставок 4
Запрет см.пр.уст. АСУ	-	Смена программы уставок из АСУ запрещена
Режим ТЕСТ	-	Сигнализация работы блока в режиме ТЕСТ
Недост. IA	-	Сигнал о недостоверном значении тока IA
Недост. IB	-	Сигнал о недостоверном значении тока IB
Недост. IC	-	Сигнал о недостоверном значении тока IC
Недост. UABтн1	-	Сигнал о недостоверном значении напряжения UABтн1
Недост. UBCтн1	-	Сигнал о недостоверном значении напряжения UBCтн1
Недост. UCAтн1	-	Сигнал о недостоверном значении напряжения UCAтн1
Недост. 3U0	-	Сигнал о недостоверном значении напряжения 3U0
Недост. 3I0	-	Сигнал о недостоверном значении тока 3I0
Недост. I1	-	Сигнал о недостоверном значении тока I1
Недост. U1тн1	-	Сигнал о недостоверном значении напряжения U1тн1
Недост. F	-	Сигнал о недостоверном значении частоты
Недост. S	-	Сигнал о недостоверном значении полной мощности
Недост. IC^UABтн1	-	Сигнал о недостоверном значении угла между током IC и напряжением UABтн1
Недост. IA^UBCтн1	-	Сигнал о недостоверном значении угла между током IA и напряжением UBCтн1
Недост. IB^UCAтн1	-	Сигнал о недостоверном значении угла между током IB и напряжением UCAтн1
Недост. 3I0^3U0	-	Сигнал о недостоверном значении угла между током 3I0 и напряжением 3U0
Недост. I2	-	Сигнал о недостоверном значении тока I2
Недост. U2тн1	-	Сигнал о недостоверном значении напряжения U2тн1
Недост. P	-	Сигнал о недостоверном значении активной мощности
Недост. Q	-	Сигнал о недостоверном значении реактивной мощности
Недост. cos	-	Сигнал о недостоверном значении коэффициента мощности
Недост. I2/I1	-	Сигнал о недостоверном значении отношения токов I2/I1
Недост. UBCтн2	-	Сигнал о недостоверном значении напряжения UBCтн2

Наименование сигнала	Номер рисунка в приложениях Б и В	Функция сигнала
Недост. $IA^{\wedge}UB_{\text{тн}2}$	-	Сигнал о недостоверном значении угла между током IA и напряжением $UB_{\text{тн}2}$
Недост. $UCA_{\text{тн}2}$	-	Сигнал о недостоверном значении напряжения $UCA_{\text{тн}2}$
Недост. $IB^{\wedge}UCA_{\text{тн}2}$	-	Сигнал о недостоверном значении угла между током IB и напряжением $UCA_{\text{тн}2}$
Недост. $UAB_{\text{тн}2}$	-	Сигнал о недостоверном значении напряжения $UAB_{\text{тн}2}$
Недост. $U1_{\text{тн}2}$	-	Сигнал о недостоверном значении напряжения $U1_{\text{тн}2}$
Недост. $IC^{\wedge}UAB_{\text{тн}2}$	-	Сигнал о недостоверном значении угла между током IC и напряжением $UAB_{\text{тн}2}$
Недост. $U2_{\text{тн}2}$	-	Сигнал о недостоверном значении напряжения $U2_{\text{тн}2}$
Недост. $F_{\text{тн}2} - F$	-	Сигнал о недостоверном значении разности частот
Недост. $UB_{\text{тн}1}^{\wedge}UB_{\text{тн}2}$	-	Сигнал о недостоверном значении угла между напряжением $UB_{\text{тн}1}$ и напряжением $UB_{\text{тн}2}$
Результат ОМП	-	Результат ОМП
ОМП: повр. фазы А	-	Повреждение фазы А
ОМП: повр. фазы В	-	Повреждение фазы В
ОМП: повр. фазы С	-	Повреждение фазы С
ОМП: недост.	-	Недостоверный результат ОМП
Ошибка фазировки	-	Сигнализация о неправильном подключении аналоговых цепей
P_a прямое	-	Прямое направление мощности фазы А
P_b прямое	-	Прямое направление мощности фазы В
P_c прямое	-	Прямое направление мощности фазы С
P_a недост.	-	Направление мощности по фазе А недостоверно
P_b недост.	-	Направление мощности по фазе В недостоверно
P_c недост.	-	Направление мощности по фазе С недостоверно
P_0 прямое	-	Прямое направление мощности нулевой последовательности

2.8 Измерение и расчет параметров сети

2.8.1 Измеряемые и расчетные параметры сети приведены в таблице 7.

Таблица 7 – Параметры сети

Наименование параметра	Описание	Тип
IA, A	Действующее значение тока IA, A	Float
IB, A	Действующее значение тока IB, A	Float
IC, A	Действующее значение тока IC, A	Float
$UAB_{\text{тн}1}, B$	Действующее значение напряжения $UAB_{\text{тн}1}, B$	Float
$UBC_{\text{тн}1}, B$	Действующее значение напряжения $UBC_{\text{тн}1}, B$	Float

Наименование параметра	Описание	Тип
UCA тн1, В	Действующее значение напряжения UCA тн1, В	Float
UAB тн2, В	Действующее значение напряжения UAB тн2, В	Float
UBC тн2, В	Действующее значение напряжения UBC тн2, В	Float
UCA тн2, В	Действующее значение напряжения UCA тн2, В	Float
3I0, А	Действующее значение утроенного тока нулевой последовательности, А	Float
3U0 тн1, В	Действующее значение утроенного напряжения нулевой последовательности, В	Float
UA тн1, В	Действующее значение напряжения UA тн1, В	Float
UB тн1, В	Действующее значение напряжения UB тн1, В	Float
UC тн1, В	Действующее значение напряжения UC тн1, В	Float
I1, А	Действующее значение тока прямой последовательности, А	Float
I2, А	Действующее значение тока обратной последовательности, А	Float
I2/I1	Отношение действующих значений токов I2 и I1	Float
U1 тн1, В	Действующее значение напряжения прямой последовательности тн1, В	Float
U2 тн1, В	Действующее значение напряжения обратной последовательности тн1, В	Float
U1 тн2, В	Действующее значение напряжения прямой последовательности тн2, В	Float
U2 тн2, В	Действующее значение напряжения обратной последовательности тн2, В	Float
F, Гц	Частота сети, Гц	Float
dF/dt, Гц/с	Скорость изменения частоты, Гц/с	Float
Fтн2 - F, Гц	Разность частот напряжения Uтн2 и напряжений СШ	Float
IA^UBC тн1, гр	Значение угла между векторами UBC тн1 и IA, °	Float
IB^UCA тн1, гр	Значение угла между векторами UCA тн1 и IB, °	Float
IC^UAB тн1, гр	Значение угла между векторами UAB тн1 и IC, °	Float
IA^UBC тн2, гр	Значение угла между векторами UBC тн2 и IA, °	Float
IB^UCA тн2, гр	Значение угла между векторами UCA тн2 и IB, °	Float
IC^UAB тн2, гр	Значение угла между векторами UAB тн2 и IC, °	Float
3I0^3U0, гр	Значение угла между векторами 3I0 и 3U0, °	Float
UBC1^UBC2, гр	Значение угла между векторами UBC1 и UBC2, °	Float
P, кВт	Активная первичная мощность, кВт	Float
Q, квар	Реактивная первичная мощность, квар	Float
S, кВА	Полная первичная мощность, кВ·А	Float
cos(φ)	Коэффициент мощности	Float

2.8.2 Для отображения параметров в первичных значениях необходимо задать коэффициенты трансформации трансформаторов тока и напряжения.

2.8.3 Измерение частоты производится при значениях одного из линейных напряжений, превышающих 10 В (вторичное значение). Измерение частоты прекращается при значении напряжения прямой последовательности, не превышающем 4,6 В.

2.9 Накопительная информация

2.9.1 Отображение накопительной информации происходит на ПЭВМ в программном комплексе "Конфигуратор - МТ" или на дисплее пульта. Состав накопительной информации приведен в таблице 8.

Таблица 8 – Накопительная и прочая информация

Наименование параметра	Описание	Тип
Выключатель		
Тоткл, мс	Время от команды ОТКЛ до подтверждения состояния по РПО, мс	Int
Ресурс, %	Остаточный ресурс выключателя, %	Float
Счетчики		
Пуск ТО.1	Пуск ТО.1	Int
Сраб. ТО.1	Срабатывание ТО.1	Int
Пуск ТО.2	Пуск ТО.2	Int
Сраб. ТО.2	Срабатывание ТО.2	Int
Пуск ТО.3	Пуск ТО.3	Int
Сраб. ТО.3	Срабатывание ТО.3	Int
Пуск ТО.4	Пуск ТО.4	Int
Сраб. ТО.4	Срабатывание ТО.4	Int
Пуск МТЗ.1	Пуск МТЗ.1	Int
Сраб. МТЗ.1	Срабатывание МТЗ.1	Int
Пуск МТЗ.2	Пуск МТЗ.2	Int
Сраб. МТЗ.2	Срабатывание МТЗ.2	Int
Пуск МТЗ.3	Пуск МТЗ.3	Int
Сраб. МТЗ.3	Срабатывание МТЗ.3	Int
Пуск МТЗ.4	Пуск МТЗ.4	Int
Сраб. МТЗ.4	Срабатывание МТЗ.4	Int
Сраб. УМТЗ	Срабатывание УМТЗ	Int
Пуск ЗОЗЗ.1	Пуск ЗОЗЗ.1	Int
Сраб. ЗОЗЗ.1	Срабатывание ЗОЗЗ.1	Int
Пуск ЗОЗЗ.2	Пуск ЗОЗЗ.2	Int
Сраб. ЗОЗЗ.2	Срабатывание ЗОЗЗ.2	Int
Пуск ЗОФ	Пуск ЗОФ	Int
Сраб. ЗОФ	Срабатывание ЗОФ	Int
Пуск ЗМН	Пуск ЗМН	Int
Сраб. ЗМН	Срабатывание ЗМН	Int
Пуск ЗМНф	Пуск ЗМНф	Int
Сраб. ЗМНф	Срабатывание ЗМНф	Int
Пуск ЗПН	Пуск ЗПН	Int
Сраб. ЗПН	Срабатывание ЗПН	Int
Пуск УРОВ	Пуск УРОВ	Int
Сраб. УРОВ	Срабатывание УРОВ	Int
Пуск АПВ 1	Пуск АПВ 1	Int
Пуск АПВ 2	Пуск АПВ 2	Int
Пуск АПВ 3	Пуск АПВ 3	Int
Пуск АПВ 4	Пуск АПВ 4	Int
АПВ 1 неусп.	Срабатывание АПВ 1 неуспешно	Int
АПВ 1 усп.	Срабатывание АПВ 1 успешно	Int

Наименование параметра	Описание	Тип
АПВ 2 неусп.	Срабатывание АПВ 2 неуспешно	Int
АПВ 2 усп.	Срабатывание АПВ 2 успешно	Int
АПВ 3 неусп.	Срабатывание АПВ 3 неуспешно	Int
АПВ 3 усп.	Срабатывание АПВ 3 успешно	Int
АПВ 4 неусп.	Срабатывание АПВ 4 неуспешно	Int
АПВ 4 усп.	Срабатывание АПВ 4 успешно	Int
Пуск АЧР	Пуск АЧР	Int
Сраб. АЧР	Срабатывание АЧР	Int
Пуск АРСН	Пуск АРСН	Int
Сраб. АРСН	Срабатывание АРСН	Int
Пуск ЧАПВ	Пуск ЧАПВ	Int
Сраб. ЧАПВ	Срабатывание ЧАПВ	Int
Пуск АПВН	Пуск АПВН	Int
Сраб. АПВН	Срабатывание АПВН	Int
Пуск АВРС	Пуск АВРС	Int
Сраб. АВРС	Срабатывание АВРС	Int
Количество откл.	Количество отключений	Int
Моточасы блока	Моточасы	Int
Максметры		
MAX IA, A	Максимальное значение тока фазы А, А	Float
MAX IB, A	Максимальное значение тока фазы В, А	Float
MAX IC, A	Максимальное значение тока фазы С, А	Float
MAX I1, A	Максимальное значение тока I1, А	Float
MAX I2, A	Максимальное значение тока I2, А	Float
MAX I10, A	Максимальное значение тока I10, А	Float
MAX P , кВт	Максимальное значение модуля активной мощности, кВт	Float
MAX Q , квар	Максимальное значение модуля реактивной мощности, квар	Float

2.9.2 Сброс значений счетчиков осуществляется при подаче логического сигнала "Сброс накопителей", при подаче соответствующей команды с пульта или из программного комплекса "Конфигуратор - МТ". При сбросе последние показания счетчиков заносятся в журнал сообщений.

2.9.3 Сброс значений максметров токов осуществляется при подаче логического сигнала "Сброс максметров", при подаче соответствующей команды с пульта или из программного комплекса "Конфигуратор - МТ". Сброс значений максметров активной и реактивной мощностей осуществляется при подаче логического сигнала "Сброс максметров Р и Q", при подаче соответствующей команды с пульта или из программного комплекса "Конфигуратор - МТ". При сбросе последние показания максметров заносятся в журнал сообщений.

3 Функции

3.1 Общее описание

3.1.1 В БФПО реализован набор функций защит, автоматики, сигнализации, диагностики и прочих вспомогательных функций. Изменить этот набор и/или логику работы функций возможно только на предприятии-изготовителе.

3.1.2 Связи между функциями и дополнительные функции реализованы в логических схемах ПМК, которые могут быть изменены (удалены, созданы новые) пользователем с помощью программного комплекса "Конфигуратор - МТ".

3.1.3 Функциональные схемы алгоритмов БФПО приведены в приложении Б.

3.1.4 Пользователь может разрабатывать собственные алгоритмы защит, используя базовые логические элементы, пользовательские аналоговые уставки, временные уставки и программные ключи.

3.1.5 В приложении Б на алгоритмах используется ток I_B и напряжение U_{CA} . Расчет тока I_B и напряжения U_{CA} производится по формулам (1) и (2) соответственно

$$I_B = | -I_A - I_C |, \quad (1)$$

$$U_{CA} = | -\dot{U}_{BC} - \dot{U}_{AB} |, \quad (2)$$

где I_A, I_C – комплексные значения токов фазы А и С соответственно, А;

$\dot{U}_{AB}, \dot{U}_{BC}$ – комплексные значения линейных напряжений АВ и ВС соответственно, В.

Отдельно на алгоритмах данный расчет не показан. Аналогично для фазных напряжений (см. п. 3.8.1).

3.2 Токовая отсечка (ТО)

3.2.1 ТО предназначена для быстрой ликвидации междуфазных коротких замыканий (КЗ). Для ТО предусмотрены четыре программы уставок.

3.2.2 Четырёхступенчатая ТО выполняется с контролем трех фазных токов пусковыми органами "ТО.1 I", "ТО.2 I", "ТО.3 I" и "ТО.4 I" ($K_B = 0,95$).

3.2.3 Ступени ТО могут быть введены в действие программными ключами "ТО.1 S1", "ТО.2 S1", "ТО.3 S1" и "ТО.4 S1" для первой, второй, третьей и четвертой ступеней соответственно. Первая ступень ТО выполнена с выдержкой времени "ТО.1 T", вторая - с выдержкой "ТО.2 T", третья - с выдержкой "ТО.3 T", четвертая - с выдержкой "ТО.4 T".

3.2.4 Предусмотрена возможность работы всех ступеней ТО с контролем от реле направления мощности (РНМ). Ввод функции определения направления мощности и режим ее работы производится целочисленными программными ключами "ТО.1 S2", "ТО.2 S2", "ТО.3 S2", "ТО.4 S2" для первой, второй, третьей и четвертой ступеней соответственно. Описание РНМ приведено в приложении Г.

3.2.5 Для вывода РНМ из работы (перевод ступеней ТО в ненаправленный режим) предусмотрены входные логические сигналы БФПО "Вывод РНМ ТО.1", "Вывод РНМ ТО.2", "Вывод РНМ ТО.3", "Вывод РНМ ТО.4". При невозможности определить направление мощности (появление сигнала "недоверие" от РНМ) ТО переводится в ненаправленный режим.

3.2.6 Предусмотрена возможность блокировки ТО при бросках тока намагничивания (БТН) по относительной величине второй гармоники в фазных токах. Ввод блокировки осуществляется программными ключами "ТО.1 S3", "ТО.2 S3", "ТО.3 S3" и "ТО.4 S3". Блокировка действует при превышении относительным значением второй гармоники уставки "БЛК2г I2г/I1г". При сверхтоках (выше "БЛК2г I"), когда излишнее блокирование может привести к большим разрушениям, блокировка снимается.

3.2.7 Программным ключом "БЛК2г S1" может быть введена перекрестная блокировка, когда возникновение условий блокировки в одной фазе приводит к блокированию срабатывания по всем трем фазам. Блокировка сохраняется до тех пор, пока не исчезнут условия во всех фазах, но не дольше уставки "БЛК2г T".

3.2.8 Для блокировки пуска ступеней ТО также предусмотрены логические сигналы "ТО.1 блок.", "ТО.2 блок.", "ТО.3 блок." и "ТО.4 блок."

3.3 Максимальная токовая защита (МТЗ)

3.3.1 МТЗ предназначена для защиты от междуфазных КЗ и перегрузки защищаемого присоединения и имеет четыре ступени срабатывания. Для МТЗ предусмотрены четыре программы уставок. Первая и вторая ступени имеют независимую или зависимую времятоковую характеристику. Третья и четвертая ступени имеют независимую времятоковую характеристику.

3.3.2 Ступени МТЗ могут быть введены в действие программными ключами "МТЗ.1 S1", "МТЗ.2 S1", "МТЗ.3 S1", "МТЗ.4 S1" для первой, второй, третьей и четвертой ступеней соответственно. Первая ступень МТЗ с независимой времятоковой характеристикой выполнена с выдержкой времени "МТЗ.1 T", вторая - с выдержкой "МТЗ.2 T", третья - с выдержкой "МТЗ.3 T" и четвертая - с выдержкой "МТЗ.4 T".

3.3.3 МТЗ выполняется с контролем трех фазных токов пусковыми органами "МТЗ.1 I", "МТЗ.2 I", "МТЗ.3 I" и "МТЗ.4 I" ($K_B = 0,95$).

3.3.4 Предусмотрено загробление ступеней МТЗ, которое можно использовать при включении на двигательную или «холодную» нагрузку. При подаче входного логического сигнала "МТЗ.1 загруб.", "МТЗ.2 загруб.", "МТЗ.3 загруб.", "МТЗ.4 загруб." значение соответствующей токовой уставки умножается на коэффициент загробления "МТЗ.1 Kзагруб.", "МТЗ.2 Kзагруб.", "МТЗ.3 Kзагруб.", "МТЗ.4 Kзагруб."

3.3.5 Ввод зависимой времятоковой характеристики производится программными ключами "МТЗ.1 S4" и "МТЗ.2 S4" (по умолчанию первая и вторая ступени МТЗ выполняется независимой). БФПО обеспечивает возможность работы первой и второй ступени с четырьмя типами обратозависимых времятоковых характеристик, приведенных в таблице 9.

Таблица 9 – Тип времятоковой характеристики

Тип характеристики (значение уставок "МТЗ.1 Nхар.", "МТЗ.2 Nхар.")	Наименование	Аналитическая формула
1	Инверсная	$t = \frac{0,14}{\left(\frac{I}{I_{с.з.}}\right)^{0,02} - 1} \cdot K$
2	Сильно инверсная	$t = \frac{13,5}{\frac{I}{I_{с.з.}} - 1} \cdot K$

Тип характеристики (значение уставок "МТЗ.1 Nхар.", "МТЗ.2 Nхар.")	Наименование	Аналитическая формула
3	Длительно инверсная	$t = \frac{120}{\frac{I}{I_{с.з.}} - 1} \cdot K$
4	Чрезвычайно инверсная	$t = \frac{80}{\left(\frac{I}{I_{с.з.}}\right)^2 - 1} \cdot K$
<p>K – временной коэффициент обратнoзависимой характеристики (уставки "МТЗ.1 К", "МТЗ.2 К");</p> <p>$I_{с.з.}$ – ток срабатывания защиты (уставка "МТЗ.1 I", "МТЗ.2 I"), А;</p> <p>I – действующее значение измеряемого тока, А.</p>		

Прямая, параллельная оси времени и проходящая через значение тока $I_{с.з.}$, является вертикальной асимптотой для всех обратнoзависимых времятоковых характеристик. Пуск ступени производится при токах, превышающих $I_{с.з.}$. Максимальное расчетное время срабатывания зависимых времятоковых характеристик составляет 180 минут.

Пределы допускаемой абсолютной / относительной основной погрешности по времени срабатывания для ступеней с зависимыми времятоковыми характеристиками для следующих условий: при $t \leq 1$ с составляют не более 30 мс, при $t > 1$ с составляют не более 5 %.

3.3.6 Работа ступеней МТЗ с пуском по напряжению регулируется целочисленными программными ключами "МТЗ.1 S3", "МТЗ.2 S3", "МТЗ.3 S3" и "МТЗ.4 S3". Предусмотрен пуск по снижению напряжения и комбинированный пуск. Условием комбинированного пуска первой ступени МТЗ является снижение любого линейного напряжения ниже уставок "МТЗ.1 U", "МТЗ.2 U", "МТЗ.3 U" и "МТЗ.4 U" ($K_v = 1,05$) или увеличение напряжения обратной последовательности выше уставок "МТЗ.1 U2", "МТЗ.3 U2", "МТЗ.3 U2" и "МТЗ.4 U2" ($K_v = 0,95$). При использовании комбинированного пуска МТЗ по напряжению применять уставки по времени менее 0,1 с не рекомендуется.

3.3.7 Контроль напряжения для комбинированного пуска МТЗ может быть выведен с помощью назначаемых сигналов "Вывод ПОН МТЗ.1", "Вывод ПОН МТЗ.2", "Вывод ПОН МТЗ.3" и "Вывод ПОН МТЗ.4".

3.3.8 Предусмотрена возможность работы всех ступеней МТЗ с контролем от РНМ. Ввод функции контроля от РНМ и режим ее работы производится целочисленными программными ключами "МТЗ.1 S2", "МТЗ.2 S2", "МТЗ.3 S2" и "МТЗ.4 S2". Предусмотрен режим пуска при прямом и обратном направлении мощности. Описание РНМ приведено в приложении Г.

3.3.9 Для вывода РНМ из работы (перевод ступеней МТЗ в ненаправленный режим) предусмотрен назначаемыми логическими сигналами "Вывод РНМ МТЗ.1", "Вывод РНМ МТЗ.2", "Вывод РНМ МТЗ.3" и "Вывод РНМ МТЗ.4". При невозможности определить направление мощности (появление сигнала "недоверность" от РНМ) МТЗ также переводится в ненаправленный режим.

3.3.10 Для блокировки ступеней МТЗ предусмотрены назначаемые сигналы "МТЗ.1 блок.", "МТЗ.2 блок.", "МТЗ.3 блок." и "МТЗ.4 блок." для первой, второй, третьей и четвертой ступеней соответственно.

3.4 Ускорение МТЗ (УМТЗ)

3.4.1 УМТЗ предназначено для ускорения действия токовых ступеней при включении выключателя и коротком замыкании в защищаемой зоне. Для УМТЗ предусмотрены четыре программы уставок. УМТЗ может быть введено в действие программным ключом "УМТЗ S1".

3.4.2 После исчезновения назначаемого сигнала "РПО" в течение 1 с и при наличии сигнала пуска от ускоряемых ступеней (формируется в ПМК) с выдержкой времени "УМТЗ Т" выдается сигнал "УМТЗ сраб."

3.4.3 Для блокировки работы УМТЗ предусмотрен назначаемый сигнал "УМТЗ блок."

3.5 Защита от однофазных замыканий на землю (ЗОЗЗ)

3.5.1 ЗОЗЗ предназначена для сигнализации и отключения при однофазных и двойных замыканиях на землю. ЗОЗЗ выполнена двухступенчатой. Для ЗОЗЗ предусмотрены четыре программы уставок.

3.5.2 Первая ступень ЗОЗЗ вводится программным ключом "ЗОЗЗ.1 S1" и может быть выполнена в следующих конфигурациях (конфигурация задается целочисленным программным ключом "ЗОЗЗ.1 S2"):

- с контролем напряжения нулевой последовательности по уставке "ЗОЗЗ.1 3U0" ($K_b = 0.95$);
- с контролем тока нулевой последовательности по уставке "ЗОЗЗ.1 3I0" ($K_b = 0.95$);
- комбинированная (с контролем напряжения и тока нулевой последовательности);
- с контролем прямого направления мощности нулевой последовательности;
- с контролем обратного направления мощности нулевой последовательности.

Описание функции определения направления мощности нулевой последовательности приведено в приложении Г.

3.5.3 Первая ступень ЗОЗЗ срабатывает с выдержкой времени "ЗОЗЗ.1 Т".

3.5.4 Вторая ступень ЗОЗЗ вводится программным ключом "ЗОЗЗ.2 S1" и может быть выполнена в следующих конфигурациях (конфигурация задается целочисленным программным ключом "ЗОЗЗ.2 S2"):

- с контролем напряжения нулевой последовательности по уставке "ЗОЗЗ.2 3U0" ($K_b = 0.95$);
- с контролем тока нулевой последовательности по уставке "ЗОЗЗ.2 3I0" ($K_b = 0.95$);
- комбинированная (с контролем напряжения и тока нулевой последовательности);
- с контролем прямого направления мощности нулевой последовательности;
- с контролем обратного направления мощности нулевой последовательности.

3.5.5 Вторая ступень ЗОЗЗ срабатывает с выдержкой времени "ЗОЗЗ.2 Т".

3.5.6 Для блокировки работы первой и второй ступеней ЗОЗЗ предусмотрены логические сигналы "ЗОЗЗ.1 блок." и "ЗОЗЗ.2 блок." соответственно.

3.5.7 В связи с несовершенством трансформаторов тока нулевой последовательности, а также особенностями переходных процессов существует сложность определения присоединения с однофазным замыканием на землю. Широкое распространение получил метод поиска ОЗЗ последовательным отключением/включением присоединений с контролем напряжения нулевой последовательности.

Для минимизации числа переключений реализована функция селектора направления ОЗЗ (СНОЗЗ), работа которой основана на составляющих переходного процесса ОЗЗ в первый момент возникновения пробоя. Функция вводится в действие программным ключом "СНОЗЗ S1". Выбор режима работы в сети с компенсированной (резистивно-заземлённой) или изолированной нейтралью выполняется программным ключом "СНОЗЗ S2".

3.5.8 При выявлении возникновения замыкания на своем присоединении алгоритм СНОЗЗ выдает логический сигнал "СНОЗЗ сраб.", который с помощью таблицы назначений может быть назначен на свободно назначаемый светодиод. Таким образом, персонал, используя уточняющую информацию, при выполнении последовательных отключений/включений может выполнять операции в приоритетном порядке, минимизируя количество отключений технологических потребителей. Рекомендации по проверке функции СНОЗЗ приведены в приложении Д.

3.5.9 Для блокировки работы СНОЗЗ предусмотрен логический сигнал "СНОЗЗ блок.". Сброс работы функции СНОЗЗ происходит при квитировании сигнализации.

3.6 Защита от обрыва фаз и несимметрии нагрузки (ЗОФ)

3.6.1 ЗОФ вводится в действие программным ключом "ЗОФ S1" и выполнена с контролем тока обратной последовательности (уставка "ЗОФ I2", $K_v = 0,95$). Для ЗОФ предусмотрены четыре программы уставок.

3.6.2 В случае нехватки чувствительности защиты предусмотрена возможность работы с контролем отношения тока обратной последовательности к току прямой последовательности (программный ключ "ЗОФ S2", уставка "ЗОФ К", $K_v = 0,95$).

3.6.3 ЗОФ действует с выдержкой времени "ЗОФ Т".

3.6.4 Для блокировки работы ЗОФ предусмотрен логический сигнал "ЗОФ блок.".

3.7 Защита минимального напряжения (ЗМН)

3.7.1 ЗМН предназначена для сигнализации и отключения при кратковременных и длительных понижениях напряжения. Для ЗМН предусмотрены четыре программы уставок.

3.7.2 ЗМН выполнена с контролем трёх линейных напряжений.

3.7.3 ЗМН может быть введена в действие программным ключом "ЗМН S1".

3.7.4 ЗМН может быть реализована с контролем максимального значения линейных напряжений либо с контролем минимального значения линейных напряжений (программный ключ "ЗМН S2").

3.7.5 Блокировка ЗМН по напряжению обратной последовательности вводится программным ключом "ЗМН S3" и действует при превышении уставки "ЗМН U2" ($K_v = 0,95$).

3.7.6 ЗМН действует при снижении напряжения ниже уставки "ЗМН U" ($K_v = 1,05$) с выдержкой времени "ЗМН Т" и с контролем включенного положения выключателя.

3.7.7 Для блокировки работы ЗМН предусмотрен назначаемый сигнал "ЗМН блок.".

3.8 Защита минимального напряжения по фазным напряжениям (ЗМНф)

3.8.1 ЗМНф выполнена с контролем трех фазных напряжений. Расчет фазных напряжений выполняется в соответствии с формулами (3) – (5)

$$U_A = \frac{1}{3} \cdot |3\dot{U}_0 + \dot{U}_{BC} + 2\dot{U}_{AB}|, \quad (3)$$

$$U_B = \frac{1}{3} \cdot |3\dot{U}_0 + \dot{U}_{BC} - \dot{U}_{AB}|, \quad (4)$$

$$U_C = \frac{1}{3} \cdot |3\dot{U}_0 - 2\dot{U}_{BC} - \dot{U}_{AB}|, \quad (5)$$

где $3\dot{U}_0$ – комплексное значение утроенного напряжения нулевой последовательности, В;
 \dot{U}_{AB} , \dot{U}_{BC} – комплексные значения линейных напряжений АВ, ВС соответственно, В.

При вычислении фазных напряжений линейные напряжения и напряжение нулевой последовательности приводятся к одному коэффициенту трансформации.

3.8.2 ЗМНф вводится программным ключом "ЗМНф S1" и срабатывает при снижении любого из фазных напряжений ниже уставки "ЗМНф Uф" с выдержкой времени "ЗМНф T" с контролем включенного положения выключателя. Для ЗМНф предусмотрены четыре программы уставок.

3.8.3 При срабатывании ЗМНф формируются сигналы, показывающие поврежденную фазу. Сброс сигналов осуществляется квитированием сигнализации при отсутствии пуска ЗМНф.

3.8.4 Предусмотрена блокировка ЗМНф назначаемым сигналом "ЗМНф блок."

3.9 Защита от повышения напряжения (ЗПН)

3.9.1 ЗПН предназначена для сигнализации и отключения при длительных превышениях напряжения. Для ЗПН предусмотрены четыре программы уставок.

3.9.2 ЗПН выполнена с контролем трёх линейных напряжений и срабатывает только при включенном выключателе.

3.9.3 ЗПН может быть введена в действие программным ключом "ЗПН S1".

3.9.4 ЗПН действует при превышении уставки "ЗПН U" ($K_v = 0,95$) с выдержкой времени "ЗПН T".

3.9.5 Для блокировки работы ЗПН предусмотрен назначаемый сигнал "ЗПН блок".

3.10 Устройство резервирования при отказе выключателя (УРОВ)

3.10.1 Алгоритм УРОВ предназначен для отключения питающих вышестоящих выключателей при отказе выключателя «своего» присоединения. УРОВ вводится программным ключом "УРОВ S1". Для функции УРОВ предусмотрены четыре программы уставок.

3.10.2 Пуск УРОВ от защит своего присоединения осуществляется назначаемым логическим входом "УРОВ от защ." при введенном программном ключе "УРОВ S1". Конфигурирование входа осуществляется в ПМК. Пуск УРОВ от нижестоящих защит осуществляется назначаемым логическим входом "УРОВп".

3.10.3 Срабатывание УРОВ выполняется с выдержкой времени "УРОВ T". Возврат УРОВ осуществляется по снижению тока ниже уставки "УРОВ I" ($K_v = 1,05$).

3.10.4 Для блокировки работы алгоритма УРОВ предусмотрен входной логический сигнал "УРОВ блок".

3.11 Автоматическое повторное включение (АПВ)

3.11.1 В блоке предусмотрено выполнение четырёхкратного АПВ. Первый, второй, третий и четвёртый циклы АПВ могут быть введены в действие программными ключами "АПВ S1", "АПВ S2", "АПВ S3" и "АПВ S4" соответственно и срабатывают с выдержками времени "АПВ Т1ц", "АПВ Т2ц", "АПВ Т3ц" и "АПВ Т4ц". Для функции АПВ предусмотрены четыре программы уставок.

3.11.2 Время готовности АПВ после включения выключателя определяется временем готовности выключателя к выполнению операции включения и задается уставкой "АПВ Тгот".

3.11.3 Пуск АПВ осуществляется назначаемым логическим входом "АПВ пуск". Конфигурирование входа осуществляется в ПМК.

3.11.4 АПВ блокируется при следующих условиях:

- обнаружение системой диагностики неисправности выключателя;
- оперативное отключение выключателя;
- наличие назначаемого сигнала "АПВ запрет".

Конфигурирование назначаемого входа "АПВ запрет" для дополнительного блокирования АПВ осуществляется в ПМК. Готовность алгоритма АПВ сбрасывается при оперативном включении выключателя.

3.11.5 Возможна блокировка второго и последующих циклов АПВ по назначаемым входам "АПВ 2ц блок.", "АПВ 3ц блок." и "АПВ 4ц блок.".

3.11.6 Время контроля результатов АПВ составляет 120 с после выдачи команды на включение выключателя. Если в течение контрольного времени происходит отключение выключателя, цикл считается неуспешным.

3.12 Автоматическая частотная разгрузка (АЧР) и автоматическое повторное включение по частоте (ЧАПВ)

3.12.1 АЧР/ЧАПВ по входным логическим сигналам

3.12.1.1 В блоке реализованы алгоритмы АЧР и ЧАПВ по входным командам от внешних устройств (АЧР-А/ЧАПВ-А, АЧР-Б/ЧАПВ-Б), для которых предусмотрены четыре программы уставок. Выбор типа алгоритма осуществляется с помощью программного ключа "АЧР/ЧАПВ S1".

3.12.1.2 Ввод АЧР производится программным ключом "АЧРл S1", ввод ЧАПВ - программным ключом "ЧАПВл S1".

3.12.1.3 Алгоритм АЧР/ЧАПВ-А реализован с отдельными логическими входами "АЧРл" и "ЧАПВл". В алгоритме АЧР/ЧАПВ-Б входной логический сигнал "АЧРл" удерживается в течение всего времени действия АЧР, окончание сигнала "АЧРл" является командой ЧАПВ.

3.12.1.4 Срабатывание АЧР происходит с выдержкой времени "АЧРл Т", срабатывание ЧАПВ - с выдержкой "ЧАПВл Т". После включения выключателя алгоритм ЧАПВ готов к работе через время "ЧАПВл Тгот".

3.12.1.5 Для блокировки АЧР, ЧАПВ предусмотрены назначаемые сигналы "АЧРл блок.", "ЧАПВл блок.".

3.12.2 АЧР по измеряемой (вычисляемой) частоте

3.12.2.1 АЧР состоит из функций АЧР-1, АЧР-2, АЧР-С, для которых предусмотрены четыре программы уставок.

3.12.2.2 Функция АЧР-1 вводится программным ключом "АЧР-1 S1". Срабатывание АЧР-1 происходит при снижении частоты ниже значения "АЧР-1 F" (возврат происходит при значении частоты выше уставки на 0,1 Гц) с выдержкой времени "АЧР-1 T".

3.12.2.3 Для дополнительного блокирования АЧР при "выбеге" двигателей, когда снижение частоты может привести к излишнему срабатыванию АЧР предусмотрена блокировка по скорости снижения частоты (программный ключ "АЧР-1 S2", уставка "АЧР-1 dF/dt" – по умолчанию 10 Гц/с, регулируемый коэффициент возврата "АЧР-1 dF/dt Kв" – по умолчанию 0,5). Возврат блокировки происходит при возврате пускового органа по скорости изменения частоты с учетом регулируемого Kв. Время срабатывания пускового органа по скорости изменения частоты обеспечивает блокировку ступеней АЧР с уставками срабатывания от 150 мс.

3.12.2.4 Функция АЧР-2 вводится программным ключом "АЧР-2 S1". Пуск АЧР-2 происходит при снижении частоты ниже значения "АЧР-2 F(п)", возврат при повышении частоты выше значения "АЧР-2 F(в)". Срабатывание происходит с выдержкой времени "АЧР-2 Tf".

3.12.2.5 Предусмотрено ускорение АЧР-2 по напряжению. При введенном программном ключе "АЧР-2 S2" и снижении напряжения ниже уставки "АЧР-2 U" (при условии сохранения пуска АЧР-2 по частоте) АЧР-2 работает с выдержкой времени "АЧР-2 Tu".

3.12.2.6 Функция АЧР-С вводится программным ключом "АЧР-С S1". Срабатывание происходит при снижении частоты ниже уставки "АЧР-С F" (возврат происходит при значении частоты выше уставки на 0,1 Гц) и увеличении скорости снижения частоты выше уставки "АЧР-С dF/dt". Функция позволяет обеспечить разгрузку еще до пуска стандартных очередей, работающих по снижению частоты.

3.12.2.7 Повторное действие всех функций АЧР блокируется до срабатывания ЧАПВ или подачи команды на включение выключателя.

3.12.2.8 Для блокировки АЧР предусмотрен назначаемый сигнал "АЧР блок".

3.12.3 ЧАПВ по измеряемой (вычисляемой) частоте

3.12.3.1 ЧАПВ вводится в действие программным ключом "ЧАПВ S1". Для функции ЧАПВ предусмотрены четыре программы уставок.

3.12.3.2 При срабатывании данного алгоритма выдается сигнал на включение выключателя, если сработал алгоритм АЧР-1 (АЧР-2, АЧР-С) и в течение времени "ЧАПВ T" выполнены условия:

- частота сети установилась выше уставки "ЧАПВ F" (возврат происходит при значении частоты ниже уставки на 0,1 Гц);

- напряжение сети установилось выше уставки "ЧАПВ U" на время более 0,5 с (программный ключ "ЧАПВ S2").

3.12.3.3 Время готовности ЧАПВ после включения выключателя определяется временем готовности выключателя к выполнению операции включения и задается уставкой "ЧАПВ Tгот".

3.12.3.4 Для блокировки ЧАПВ предусмотрен назначаемый сигнал "ЧАПВ блок".

3.13 Автоматическая разгрузка по снижению напряжения (АРСН)

3.13.1 АРСН вводится программным ключом "АРСН S1" и срабатывает при снижении напряжения ниже значения уставки "АРСН U" с выдержкой времени "АРСН T". Для функции АРСН предусмотрены четыре программы уставок.

3.13.2 Действие алгоритма АРСН блокируется (программный ключ "АСРН S2") при повышении напряжения обратной последовательности выше уставки "АРСН U2".

3.13.3 Повторное действие алгоритма АРСН блокируется до срабатывания АПВН (команда "Разреш. от АПВН") и/или подачи команды на включение выключателя.

3.13.4 Для блокировки АРСН предусмотрен назначаемый сигнал "АРСН блок".

3.14 Автоматическое повторное включение по напряжению (АПВН)

3.14.1 АПВН вводится программным ключом "АПВН S1". Для функции АПВН предусмотрены четыре программы уставок.

3.14.2 Сигнал на включение выключателя выдается, если сработал алгоритм АРСН и напряжение выше уставки "АПВН U" в течение времени "АПВН T".

3.14.3 Время контроля однократности срабатывания определяется уставкой "АПВН Tконтр" после выдачи команды на включение по АПВН. Если в течение контрольного времени происходит срабатывание функции АРСН, работа функции АПВН блокируется до подачи команды управления выключателем.

3.14.4 Время готовности АПВН после включения выключателя определяется временем готовности выключателя к выполнению операции включения и задается уставкой "АПВН Tгот".

3.14.5 Для блокировки АПВН предусмотрен назначаемый сигнал "АПВН блок".

3.15 Автоматический сетевой ввод резерва (АВРС)

3.15.1 В блоке предусмотрена автоматическая подача пунктом секционирования напряжения на отключенную линию (автоматический сетевой ввод резерва).

3.15.2 В зависимости от стороны, с которой пропало напряжение может быть введен АВРС с различными выдержками времени.

3.15.3 Условием пуска АВРС при пропадании напряжения на стороне установки ТН1 является снижение напряжения ниже "АВРС U<" ($Kв = 1,05$) и наличие напряжения на стороне установки ТН2 выше "АВРС U>" ($Kв = 0,95$). Данный алгоритм вводится программным ключом "АВРС S1" и действует с выдержкой времени "АВРС Tтн".

3.15.4 Условием пуска АВРС при пропадании напряжения на стороне установки ТН2 является снижение напряжения ниже "АВРС U<" ($Kв = 1,05$) и наличие напряжения на стороне установки ТН1 выше "АВРС U>" ($Kв = 0,95$). Данный алгоритм вводится программным ключом "АВРС S2" и действует с выдержкой времени "АВРС Tсм".

3.15.5 Пуск АВРС происходит только при отключенном положении выключателя ПС.

3.15.6 Предусмотрена возможность выполнения АВРС без выдержки времени (если нет условий блокировки АВРС) при самопроизвольном отключении (СО) выключателя (программный ключ "АВРС S3").

3.15.7 Функция однократного срабатывания АВРС вводится программным ключом "АВРС S4". Блок обеспечивает запоминание срабатывания АВРС при потере питания, возврат функции производится по сигналу квитирования.

3.15.8 Работа АВРС блокируется при:

- неисправности выключателя;
- наличии назначаемого сигнала "АВРС запрет". Конфигурирование этого сигнала производится в ПМК.

3.15.9 Условия блокировки АВРС сбрасываются при появлении напряжений с двух сторон пункта секционирования и по сигналу квитирования.

3.16 Оперативное управление

3.16.1 Предусмотрено три режима управления. По умолчанию управление выключателем (включение и отключение) возможно только в одном из перечисленных режимов управления в один момент времени:

- местное управление кнопками на пульте (МУ);
- дистанционное управление по дискретным сигналам (ДУ-ДС);
- дистанционное управление по сигналам АСУ (ДУ-АСУ).

3.16.2 Изменение режима "Местное" - "Дистанционное" происходит при нажатии кнопки "M/y" на лицевой панели пульта. Сигнализация активного местного управления осуществляется светодиодом "M/y" на лицевой панели пульта. Местное управление выключателем осуществляется с кнопок включения и отключения на лицевой панели пульта.

3.16.3 При местном управлении формирование команд включения и отключения выключателя возможно только с пульта, команды по дискретным сигналам и по каналам АСУ блокируются.

3.16.4 При введенном программном ключе "ОУ S1" режим управления "Местное" блокируется, управление выключателем осуществляется по дискретным сигналам или сигналам АСУ.

3.16.5 Дистанционное оперативное управление по дискретным сигналам осуществляется при отсутствии сигнала на логическом входе "ОУ". При этом оперативное управление выключателем осуществляется по назначаемым сигналам "ОУ Включить", "ОУ Отключить".

3.16.6 При введенном программном ключе "ОУ S2" команда отключения по назначаемому сигналу "ОУ Отключить" выполняется вне зависимости от выбранных режимов оперативного управления.

3.16.7 Дистанционное оперативное управление по сигналам АСУ осуществляется при наличии сигнала на логическом входе "ОУ". При этом оперативное управление выключателем осуществляется по сигналам АСУ "АСУ_Включить", "АСУ_Отключить".

3.16.8 При введенном программном ключе "ОУ S3" разрешается управление выключателем как по дискретным сигналам, так и по каналам АСУ.

3.17 Контроль синхронизма (КС)

3.17.1 Блок обеспечивает контроль синхронизма между напряжением по обоим сторонам пункта секционирования.

3.17.2 Контроль синхронизма осуществляется при:

- оперативном включении (РВ) (программный ключ "КС S1");
- АПВ (программный ключ "КС S2");
- внешнем включении с помощью назначаемого логического входа "Включение внеш." (программный ключ "КС S4").

3.17.3 Для обеспечения синхронизма двух напряжений необходимо выполнение следующих условий:

- напряжения должны превышать уставку "КС U";
- напряжение U_2 на сборных шинах должно быть меньше уставки "КС U_2 ";
- разность действующих значений напряжений должна быть меньше уставки "КС dU";
- разность частот напряжений должна быть меньше уставки "КС dF";
- модуль угла между напряжениями должен быть меньше уставки "КС dФ".

3.17.4 После подачи команды на включение с синхронизмом синхронные условия ожидаются в течение времени "КС T". Если за это время условий для включения не будет работа алгоритма прекращается, в журнале аварий формируется запись "Отсутствие синхронизма при попытке включения".

3.17.5 При вводе отличного от нуля значения уставки "КС Tвкл", задающей собственное время включения выключателя, активизируется функция улавливания синхронизма. Команда включения выключателя выдается с упреждением момента наступления синхронизма напряжений на время "КС Tвкл".

3.17.6 При выполнении оперативного включения с контролем синхронизма предусмотрена возможность включиться даже при несоблюдении условий для синхронного включения. Тип блокировки алгоритма КС определяется целочисленным программным ключом "КС S5":

- "0" – без блокировки КС;
- "1" - отсутствие U на ТН1 или на ТН2;
- "2" - отсутствие U на ТН1;
- "3" - отсутствие U на ТН2;
- "4" - отсутствие U на ТН1 и ТН2.

Предусмотрена блокировка данного алгоритма (принудительный перевод в нулевое положение) с помощью назначаемого логического сигнала "Блок. РВ без КС".

3.18 Включение с контролем напряжения (КН)

3.18.1 Блок обеспечивает контроль напряжения для последующего включения.

3.18.2 Включение с КН осуществляется при:

- наличия назначаемого сигнала "КН усл. по U";
- АПВ (программный ключ "ВклКН S2");
- внешнем включении с помощью назначаемого логического входа "Включение внеш." (программный ключ "ВклКН S1");
- ЗМН (программный ключ "ВклКН S4").

3.18.3 После подачи команды на включение с контролем напряжения условия ожидаются в течение времени "ВклКН T".

3.18.4 Условия по напряжению U алгоритма включения с контролем напряжения назначаются в ПМК.

3.19 Включение выключателя

3.19.1 Для включения выключателя необходимо логический сигнал "Реле Включить" назначить на выходное реле, контакт которого требуется последовательно соединить с внешним промежуточным реле, управляющим электромагнитом включения.

3.19.2 Команда на включение может выдаваться длительно (сброс по появлению назначаемого сигнала "РПВ") или кратковременно (в течение времени "ВКЛ Тимп"). Длительность импульса должна быть больше собственного времени включения выключателя, но меньше времени термической стойкости электромагнита включения. Переключение режимов производится с помощью программного ключа "ВЫКЛ S1".

3.19.3 Включение по команде от внешних устройств может быть выполнено с помощью назначаемого сигнала "Включение внеш.". Оперативное включение может быть заблокировано с помощью входного логического сигнала "Опер. вкл. блок."

3.19.4 Выдача команды включения блокируется при:

- наличии команды на отключение выключателя;
- обнаружении системой диагностики неисправности выключателя;
- отсутствии назначаемого сигнала "Ав.ШП/Пружина";
- пуске АЧР;
- наличии назначаемого сигнала "Включение блок."

3.19.5 Назначаемый сигнал "Ав.ШП/Пружина" предназначен для подключения:

- контакта положения автоматического выключателя питания цепи включения выключателя с зависимым типом привода (электромагнит включения);
- контакта взведенной пружины, в случае применения выключателя с независимым типом привода (включение осуществляется предварительно взведенной пружиной).

3.19.6 При попытке подряд включить, отключить и заново включить выключатель, последняя и следующие команды на включение будут заблокированы с выдачей сигнала о срабатывании блокировки от многократных включений (БМВ) "БМВ сраб."

3.20 Отключение выключателя

3.20.1 Для отключения выключателя необходимо логический сигнал "Реле Отключить" назначить на выходное реле, контакт которого требуется последовательно соединить с внешним промежуточным реле, управляющим электромагнитом отключения.

3.20.2 Команда на отключение может выдавать длительно (сброс по факту отсутствия сигналов от защит и автоматики и наличие назначаемого сигнала "РПО" в течение времени "ОТКЛ Тоткл") или кратковременно (в течение времени "ОТКЛ Тимп"). Длительность импульса должна быть больше собственного времени отключения выключателя, но меньше времени термической стойкости электромагнита отключения. Переключение режимов производится с помощью программного ключа "ВЫКЛ S1".

3.20.3 Действие защит (отдельных ступеней защит) и автоматики на отключение выключателя конфигурируется в ПМК.

3.20.4 В блоке предусмотрена функция обнаружения самопроизвольного отключения выключателя с выдачей сигнала о срабатывании функции "СО сраб.". Для блокировки функции предусмотрен назначаемый сигнал "СО блок."

3.21 Функции сигнализации

3.21.1 Квитирование сигнализации производится с пульта нажатием кнопки квитирования, по назначаемому сигналу "Квитир. внеш." или подачей соответствующей команды по каналу от АСУ или ПЭВМ.

3.21.2 Предусмотрен логический сигнал "Реле Вызов" для формирования вызывной (предупредительной) сигнализации. Действие любого сигнала на вызывную сигнализацию может быть выведено соответствующим программным ключом. Блокировка вызывной сигнализации производится назначаемым сигналом "Вызов блок".

3.21.3 Предусмотрен логический сигнал "Реле Авар. откл." для формирования аварийной сигнализации. Сигналы, при действии которых, отключение выключателя не должно приводить к формированию аварийной сигнализации конфигурируются в ПМК.

3.22 Функции диагностики

3.22.1 Диагностика выключателя

3.22.1.1 Предусмотрен контроль цепей положения выключателя, контроль готовности привода, контроль времени выполнения команд (программный ключ "ДИАГ S1") и расчет остаточного ресурса выключателя с возможностью сигнализации (программный ключ "РЕС S1").

3.22.1.2 При одинаковых значениях назначаемых сигналов "РПО" и "РПВ" с выдержкой времени "ДИАГ Трпо.рпв" выдается сигнал неисправности цепей выключателя. При наличии двух электромагнитов отключения предусмотрен назначаемый сигнал "РПВ 2", ввод в действие которого осуществляется программным ключом "ДИАГ S4".

3.22.1.3 Контроль положения автоматического выключателя цепи питания включения выключателя (зависимый привод) или превышения времени взвода пружины (независимый привод) осуществляется с выдержкой времени "ДИАГ Тпруж". Выбор типа привода осуществляется программным ключом "ДИАГ S2", по умолчанию осуществляется контроль времени взвода пружины.

Ввод контроля положения выключателя для назначаемого сигнала "Ав.ШП/Пружина" осуществляется программным ключом "ДИАГ S3".

3.22.1.4 Максимальная длительность включения выключателя задается уставкой по времени "ДИАГ Твкл", длительность отключения - уставкой "ДИАГ Тоткл". При наличии выходных сигналов управления выключателем в течение времени "ДИАГ Тоткл" или "ДИАГ Твкл" и отсутствии соответствующих сигналов положения выключателя формируется сигнал неисправности выключателя.

3.22.1.5 Выдается сигнал о неисправности выключателя при срабатывании алгоритма УРОВ.

3.22.1.6 При каждом отключении выключателя автоматически рассчитывается остаточный ресурс выключателя (выраженный в процентах), где 100 % - это значение, соответствующее новому выключателю. Индикация текущего ресурса выключателя осуществляется на дисплее пульта в пункте меню "Накопитель" / "Выключатель" или в программном комплексе "Конфигуратор - МТ" во вкладке "Накопитель" / "Выключатель". Подробное описание функции расчета остаточного ресурса приведено в приложении Ж.

3.22.2 Контроль цепей напряжения (КЦН)

3.22.2.1 Функция КЦН обеспечивает контроль и формирование сигналов неисправности цепей напряжения. Ввод функции для ТН1 осуществляется программным ключом "КЦН S1".

3.22.2.2 Признаком неисправности цепей напряжения ТН1 является наличие напряжения обратной последовательности выше 10 В или снижение трех линейных напряжений ниже 10 В. Для исключения пуска КЦН при наличии короткого замыкания предусмотрена блокировка функции при значении одного из фазных токов более двукратного номинального тока трансформатора тока (ТТ) или при значении приращения за период основной гармоники одного из фазных токов не менее половины предыдущего (на один период назад) значения тока фазы.

3.22.2.3 КЦН ТН1 срабатывает с выдержкой времени "КЦН Т1". При наличии назначаемого сигнала отключенного положения автомата цепей напряжения "Ав. ТН1 откл." КЦН срабатывает без выдержки времени.

3.22.2.4 Сброс сигнала неисправности цепей напряжения ТН1 происходит:

- при снижении фазных токов I_A и I_C ниже 4 % номинального тока ТТ;
- при восстановлении напряжения прямой последовательности выше 49 В и снижении напряжения обратной последовательности ниже 5 В;
- по сигналу квитирования при отсутствии признаков срабатывания КЦН.

3.22.2.5 Диагностика цепей напряжения ТН1 может быть заблокирована назначаемым сигналом "КЦН ТН1 блок".

3.22.2.6 При исправных цепях ТН1 и протекании тока через выключатель в блоке может быть осуществлена диагностика цепей напряжения ТН2. Для ввода диагностики необходимо ввести программный ключ "КЦН S2". Диагностика осуществляется по факту наличия напряжения на шинах и снижения трех линейных напряжений ТН2 ниже 10 В. При использовании функции КС (программные ключи "КС S1", "КС S2", "КС S4") диагностика также осуществляется по факту отсутствия условий синхронизма напряжений на шинах и снижения трех линейных напряжений ТН2 с выдержкой времени "КЦН Т2".

3.22.2.7 При наличии назначаемого сигнала отключенного положения автомата цепей напряжения ТН2 "Ав. ТН2 откл." диагностика цепей напряжения ТН2 срабатывает без выдержки времени.

3.22.2.8 Диагностика цепей напряжения ТН2 может быть заблокирована назначаемым сигналом "КЦН ТН2 блок".

3.22.3 Контроль фазировки

3.22.3.1 Алгоритм контроля неверной фазировки может быть введен программным ключом "ФАЗ S1". Алгоритм срабатывает при различном направлении мощности по фазам трехфазной сети в течение 10 с.

3.22.3.2 Срабатывание алгоритма контроля фазировки приводит к миганию светодиодов "Готов" и "Вызов", формированию записи в журнал сообщений с текстом "Неправильная фазировка".

3.22.4 Самодиагностика блока

3.22.4.1 Функция самодиагностики обеспечивает оперативный контроль работоспособности блока с БФПО в течение всего времени работы. Результаты самодиагностики, в соответствии с таблицей 10, отображаются на дисплее лицевой панели пульта и в программном комплексе "Конфигуратор - МТ".

Таблица 10 – Результаты самодиагностики

Наименование параметра самодиагностики	Описание параметра	Тип параметра
Отказ БМРЗ	Отказ блока	Bool
Отказ ПМК	Отказ программного модуля конфигурации	Bool
Ошибка RTC	Ошибка часов реального времени	Int
Ошибка 01	Ошибка функционирования, код 01	Int
Ошибка 08	Ошибка функционирования, код 08	Int
Ошибка 10	Ошибка функционирования, код 10	Int
Блок не откалиброван	Не произведена калибровка аналоговых входов	Bool

3.23 Вспомогательные функции

3.23.1 Дополнительные пусковые органы

3.23.1.1 В БФПО предусмотрены дополнительные пусковые органы для реализации пользовательских алгоритмов релейной защиты и автоматики (РЗА).

3.23.1.2 Названия уставок по току и напряжению дополнительных пусковых органов строятся в соответствии с рисунком 2.

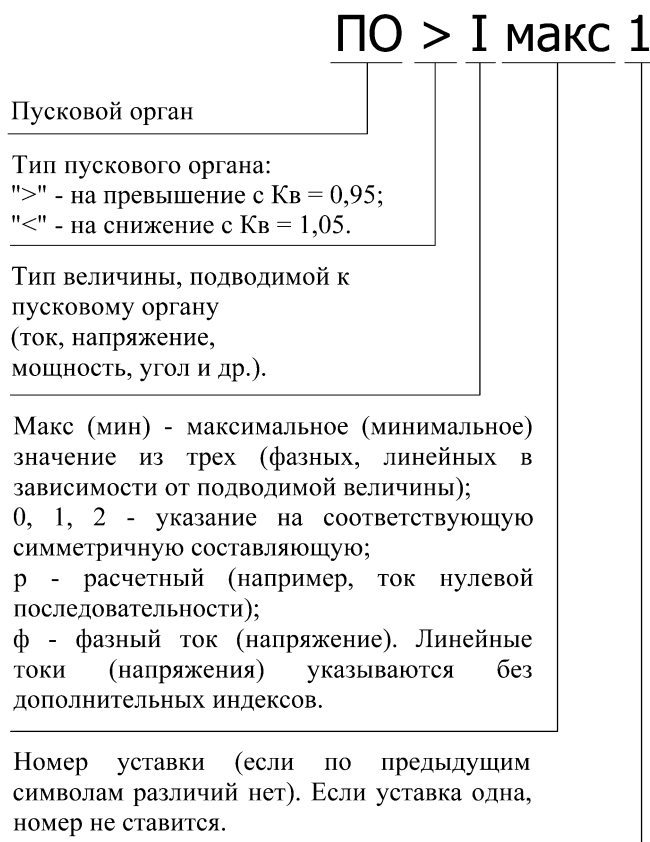


Рисунок 2

3.23.1.3 Названия логических сигналов срабатывания дополнительных пусковых органов строятся в соответствии с рисунком 3.

"ПО > I ф 1" сраб.А

Название уставки
Уточняющая информация, если необходимо (например, указание на срабатывание по конкретной фазе).

Рисунок 3

3.23.1.4 Все дополнительные пусковые органы, доступные для реализации пользовательских алгоритмов РЗиА, приведены в приложении В.

3.23.2 Переключение программ уставок

3.23.2.1 БФПО обеспечивает ввод и хранение четырех программ уставок.

3.23.2.2 Переключение программ уставок происходит в зависимости от состояния целочисленного программного ключа "ПРОГР S1":

- по назначаемому входному сигналу "Программа 2" (две программы уставок). Переход на вторую программу осуществляется при подаче сигнала, возврат к первой программе происходит с выдержкой времени на возврат "ПРОГР Твоз" при снятии сигнала;
- импульсными командами (четыре программы уставок) с помощью назначаемых логических сигналов "Программа 1", "Программа 2", "Программа 3", "Программа 4", командами из АСУ "АСУ_Программа 1", "АСУ_Программа 2", "АСУ_Программа 3", "АСУ_Программа 4" или командами с пульта блока "Пульт_Программа 1", "Пульт_Программа 2", "Пульт_Программа 3", "Пульт_Программа 4".

3.23.2.3 Переключение программ уставок блокируется назначаемыми сигналами в зависимости от того какой именно способ переключения необходимо заблокировать. Предусмотрены назначаемые сигналы "Бл.смены пр.уст.по SIU", "Бл.смены пр.уст.из АСУ", "Бл.смены пр.уст.с пульта".

3.23.2.4 Конфигурирование сигналов для блокировки переключения программ уставок производится в ПМК.

3.23.3 Телеизмерение

3.23.3.1 Параметры, передаваемые по протоколам информационного обмена, могут передаваться с усреднением и прореживанием. Данный функционал вводится программным ключом "ТИ S1". Усреднение производится с помощью фильтра первого порядка с постоянной времени "ТИ Тф.". Период прореживания (децимации) передаваемых сигналов задается уставкой "ТИ Тдец.". Перечень параметров телеизмерения представлен в таблице 11.

Таблица 11 – Параметры для передачи в АСУ

Параметр	Описание
IA, A_ТИ	Усредненное действующее значение тока IA, А
IB, A_ТИ	Усредненное действующее значение тока IB, А
IC, A_ТИ	Усредненное действующее значение тока IC, А
UAB тн1, B_ТИ	Усредненное действующее значение напряжения UAB тн1, В

Параметр	Описание
UBC тн1, В_ТИ	Усредненное действующее значение напряжения UBC тн1, В
UCA тн1, В_ТИ	Усредненное действующее значение напряжения UCA тн1, В
UAB тн2, В_ТИ	Усредненное действующее значение напряжения UAB тн2, В
UBC тн2, В_ТИ	Усредненное действующее значение напряжения UBC тн2, В
UCA тн2, В_ТИ	Усредненное действующее значение напряжения UCA тн2, В
3I0, А_ТИ	Усредненное действующее значение утроенного тока нулевой последовательности, А
3U0, В_ТИ	Усредненное действующее значение утроенного напряжения нулевой последовательности, В
I1, А_ТИ	Усредненное действующее значение тока прямой последовательности, А
I2, А_ТИ	Усредненное действующее значение тока обратной последовательности, А
U1 тн1, В_ТИ	Усредненное действующее значение напряжения прямой последовательности тн1, В
U2 тн1, В_ТИ	Усредненное действующее значение напряжения обратной последовательности тн1, В
U1 тн2, В_ТИ	Усредненное действующее значение напряжения прямой последовательности тн2, В
U2 тн2, В_ТИ	Усредненное действующее значение напряжения обратной последовательности тн2, В
UA тн1, В_ТИ	Усредненное действующее значение напряжения UA тн1, В
UB тн1, В_ТИ	Усредненное действующее значение напряжения UB тн1, В
UC тн1, В_ТИ	Усредненное действующее значение напряжения UC тн1, В
P, кВт_ТИ	Усредненное значение активной первичной мощности, кВт
Q, квар_ТИ	Усредненная реактивная первичная мощность, квар
S, кВА_ТИ	Усредненная полная первичная мощность, кВ·А
cos(φ)_ТИ	Усредненное значение коэффициента мощности

3.23.4 Определение места повреждения (ОМП)

3.23.4.1 Описание функции определения места повреждения (ОМП) приведено в приложении Е. Функция ОМП может быть введена программным ключом "ОМП S1".

3.23.4.2 При появлении логического сигнала "ОМП пуск" рассчитывается расстояние до места повреждения. Результат расчета отображается в пункте меню "Результат ОМП" дисплея пульта и во вкладке "Результат ОМП" программного комплекса "Конфигуратор - МТ", а также может быть передан в АСУ в качестве накопительной информации.

3.23.4.3 Конфигурирование действия защит на пуск ОМП, а также блокировка ОМП производится в ПМК.

3.24 Осциллографирование аварийных событий

3.24.1 Функция осциллографирования обеспечивает регистрацию аналоговых и дискретных трасс (до 250 шт.) в формате COMTRADE 2013. Пусковыми сигналами осциллографа являются:

- изменение состояния назначаемых сигналов "РПО", "РПВ";
- оперативное включение, отключение;
- сигналы на реле включить, отключить.

3.24.2 Пусковые сигналы объединяются по логическому «ИЛИ» в пусковой орган осциллографа, состояние которого характеризует режимы записи осциллограммы: доаварийный, аварийный и поставарийный.

3.24.3 Длительность доаварийного режима задается уставкой "ОСЦ Тпред".

3.24.4 Длительность аварийного режима ограничивается двумя условиями:

- длительностью сработанного состояния пускового органа осциллографа;
- уставкой максимальной длительности аварийного режима "ОСЦ Тмакс".

Если пусковой орган осциллографа находится в сработанном состоянии дольше времени "ОСЦ Тмакс", будет записана следующая осциллограмма с перезапуском таймера.

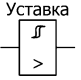
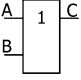
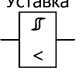
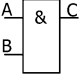
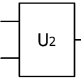
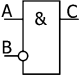
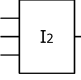
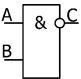
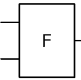
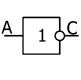
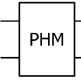
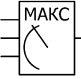
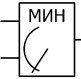
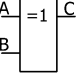
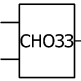
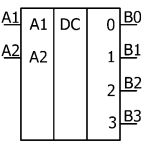
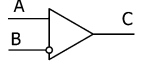
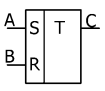
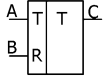
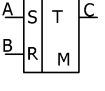
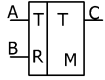
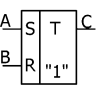
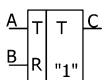
3.24.5 Длительность поставарийного режима задается уставкой "ОСЦ Тпост".

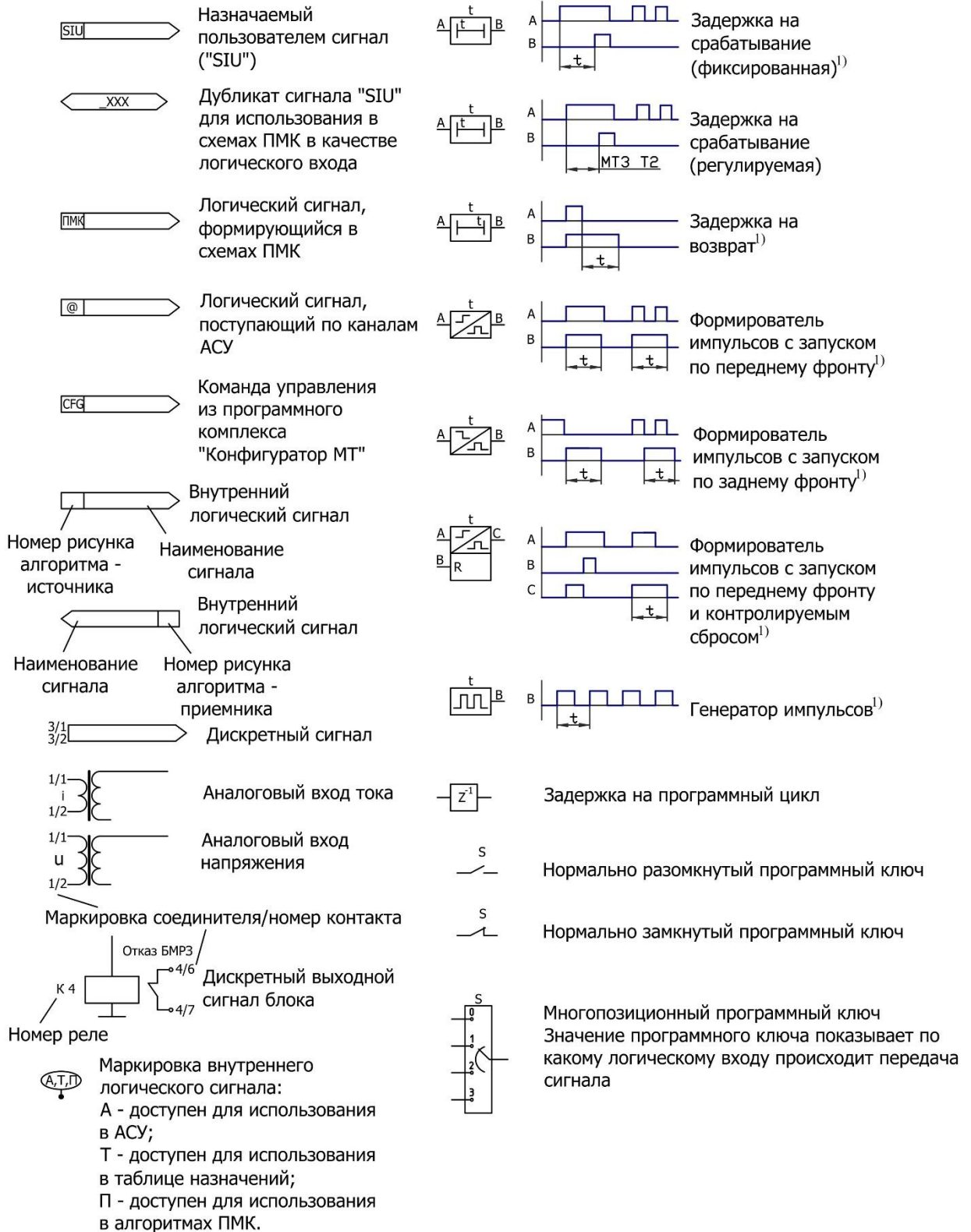
3.24.6 Предусмотрена блокировка от длительного пуска, задаваемая уставкой "ОСЦ Тблок", которая выводит длительно сработанный пусковой сигнал из условия формирования пускового органа осциллографа.

3.24.7 При введенном программном ключе "ОСЦ S1" возврат пускового сигнала при сработанной блокировке от длительного пуска является условием пуска осциллографа.

Приложение А (справочное) Элементы функциональных схем

На функциональных схемах алгоритмов защит и автоматики, приведенных в приложениях Б и В, применяются следующие условные обозначения.

	Максимальный пороговый элемент с гистерезисом (сравнение с уставкой)		Логическое "ИЛИ"	<table border="1" style="font-size: small;"> <tr><td>A</td><td>B</td><td>C</td></tr> <tr><td>0</td><td>0</td><td>0</td></tr> <tr><td>0</td><td>1</td><td>1</td></tr> <tr><td>1</td><td>0</td><td>1</td></tr> <tr><td>1</td><td>1</td><td>1</td></tr> </table>	A	B	C	0	0	0	0	1	1	1	0	1	1	1	1																															
A	B	C																																																
0	0	0																																																
0	1	1																																																
1	0	1																																																
1	1	1																																																
	Минимальный пороговый элемент с гистерезисом (сравнение с уставкой)		Логическое "И"	<table border="1" style="font-size: small;"> <tr><td>A</td><td>B</td><td>C</td></tr> <tr><td>0</td><td>0</td><td>0</td></tr> <tr><td>0</td><td>1</td><td>0</td></tr> <tr><td>1</td><td>0</td><td>0</td></tr> <tr><td>1</td><td>1</td><td>1</td></tr> </table>	A	B	C	0	0	0	0	1	0	1	0	0	1	1	1																															
A	B	C																																																
0	0	0																																																
0	1	0																																																
1	0	0																																																
1	1	1																																																
	Фильтр напряжения обратной последовательности		Логическое "НЕ-И"	<table border="1" style="font-size: small;"> <tr><td>A</td><td>B</td><td>C</td></tr> <tr><td>0</td><td>0</td><td>0</td></tr> <tr><td>0</td><td>1</td><td>0</td></tr> <tr><td>1</td><td>0</td><td>1</td></tr> <tr><td>1</td><td>1</td><td>1</td></tr> </table>	A	B	C	0	0	0	0	1	0	1	0	1	1	1	1																															
A	B	C																																																
0	0	0																																																
0	1	0																																																
1	0	1																																																
1	1	1																																																
	Фильтр тока обратной последовательности		Логическое "И-НЕ"	<table border="1" style="font-size: small;"> <tr><td>A</td><td>B</td><td>C</td></tr> <tr><td>0</td><td>0</td><td>1</td></tr> <tr><td>0</td><td>1</td><td>1</td></tr> <tr><td>1</td><td>0</td><td>1</td></tr> <tr><td>1</td><td>1</td><td>0</td></tr> </table>	A	B	C	0	0	1	0	1	1	1	0	1	1	1	0																															
A	B	C																																																
0	0	1																																																
0	1	1																																																
1	0	1																																																
1	1	0																																																
	Орган измерения частоты		Логическое "НЕ"	<table border="1" style="font-size: small;"> <tr><td>A</td><td>C</td></tr> <tr><td>0</td><td>1</td></tr> <tr><td>1</td><td>0</td></tr> </table>	A	C	0	1	1	0																																								
A	C																																																	
0	1																																																	
1	0																																																	
	Орган прямого направления мощности		Выбор максимального значения	<table border="1" style="font-size: small;"> <tr><td>A</td><td>B</td><td>C</td></tr> <tr><td>0</td><td>0</td><td>1</td></tr> <tr><td>0</td><td>1</td><td>1</td></tr> <tr><td>1</td><td>0</td><td>1</td></tr> <tr><td>1</td><td>1</td><td>0</td></tr> </table>	A	B	C	0	0	1	0	1	1	1	0	1	1	1	0																															
A	B	C																																																
0	0	1																																																
0	1	1																																																
1	0	1																																																
1	1	0																																																
	Выбор минимального значения		Исключающее "ИЛИ"	<table border="1" style="font-size: small;"> <tr><td>A</td><td>B</td><td>C</td></tr> <tr><td>0</td><td>0</td><td>0</td></tr> <tr><td>0</td><td>1</td><td>1</td></tr> <tr><td>1</td><td>0</td><td>1</td></tr> <tr><td>1</td><td>1</td><td>0</td></tr> </table>	A	B	C	0	0	0	0	1	1	1	0	1	1	1	0																															
A	B	C																																																
0	0	0																																																
0	1	1																																																
1	0	1																																																
1	1	0																																																
	Селектор направления ОЗЗ																																																	
	Дешифратор	<table border="1" style="font-size: small;"> <tr><td>A1</td><td>A2</td><td>B0</td><td>B1</td><td>B2</td><td>B3</td></tr> <tr><td>0</td><td>0</td><td>1</td><td>0</td><td>0</td><td>0</td></tr> <tr><td>0</td><td>1</td><td>0</td><td>1</td><td>0</td><td>0</td></tr> <tr><td>1</td><td>0</td><td>0</td><td>0</td><td>1</td><td>0</td></tr> <tr><td>1</td><td>1</td><td>0</td><td>0</td><td>0</td><td>1</td></tr> </table>	A1	A2	B0	B1	B2	B3	0	0	1	0	0	0	0	1	0	1	0	0	1	0	0	0	1	0	1	1	0	0	0	1		Логическое "НЕ-И" вход А - аналоговый вход В - логический выход С - аналоговый	<table border="1" style="font-size: small;"> <tr><td>A</td><td>B</td><td>C</td></tr> <tr><td>0</td><td>0</td><td>А</td></tr> <tr><td>0</td><td>1</td><td>0</td></tr> <tr><td>1</td><td>0</td><td>1</td></tr> <tr><td>1</td><td>1</td><td>0</td></tr> </table>	A	B	C	0	0	А	0	1	0	1	0	1	1	1	0
A1	A2	B0	B1	B2	B3																																													
0	0	1	0	0	0																																													
0	1	0	1	0	0																																													
1	0	0	0	1	0																																													
1	1	0	0	0	1																																													
A	B	C																																																
0	0	А																																																
0	1	0																																																
1	0	1																																																
1	1	0																																																
	Триггер * - предыдущее состояние	<table border="1" style="font-size: small;"> <tr><td>A</td><td>B</td><td>C</td></tr> <tr><td>0</td><td>0</td><td>*</td></tr> <tr><td>0</td><td>1</td><td>0</td></tr> <tr><td>1</td><td>0</td><td>1</td></tr> <tr><td>1</td><td>1</td><td>0</td></tr> </table>	A	B	C	0	0	*	0	1	0	1	0	1	1	1	0		Т-Триггер * - предыдущее состояние Х - инверсия предыдущего состояния	<table border="1" style="font-size: small;"> <tr><td>A</td><td>B</td><td>C</td></tr> <tr><td>0</td><td>0</td><td>*</td></tr> <tr><td>0</td><td>1</td><td>0</td></tr> <tr><td>1</td><td>0</td><td>X</td></tr> <tr><td>1</td><td>1</td><td>0</td></tr> </table>	A	B	C	0	0	*	0	1	0	1	0	X	1	1	0															
A	B	C																																																
0	0	*																																																
0	1	0																																																
1	0	1																																																
1	1	0																																																
A	B	C																																																
0	0	*																																																
0	1	0																																																
1	0	X																																																
1	1	0																																																
	Триггер * - предыдущее состояние	<table border="1" style="font-size: small;"> <tr><td>A</td><td>B</td><td>C</td></tr> <tr><td>0</td><td>0</td><td>*</td></tr> <tr><td>0</td><td>1</td><td>0</td></tr> <tr><td>1</td><td>0</td><td>1</td></tr> <tr><td>1</td><td>1</td><td>0</td></tr> </table>	A	B	C	0	0	*	0	1	0	1	0	1	1	1	0		Т-Триггер * - предыдущее состояние Х - инверсия предыдущего состояния	<table border="1" style="font-size: small;"> <tr><td>A</td><td>B</td><td>C</td></tr> <tr><td>0</td><td>0</td><td>*</td></tr> <tr><td>0</td><td>1</td><td>0</td></tr> <tr><td>1</td><td>0</td><td>X</td></tr> <tr><td>1</td><td>1</td><td>0</td></tr> </table>	A	B	C	0	0	*	0	1	0	1	0	X	1	1	0															
A	B	C																																																
0	0	*																																																
0	1	0																																																
1	0	1																																																
1	1	0																																																
A	B	C																																																
0	0	*																																																
0	1	0																																																
1	0	X																																																
1	1	0																																																
М - сохраняет состояние после исчезновения питания																																																		
	Триггер * - предыдущее состояние	<table border="1" style="font-size: small;"> <tr><td>A</td><td>B</td><td>C</td></tr> <tr><td>0</td><td>0</td><td>*</td></tr> <tr><td>0</td><td>1</td><td>0</td></tr> <tr><td>1</td><td>0</td><td>1</td></tr> <tr><td>1</td><td>1</td><td>0</td></tr> </table>	A	B	C	0	0	*	0	1	0	1	0	1	1	1	0		Т-Триггер * - предыдущее состояние Х - инверсия предыдущего состояния	<table border="1" style="font-size: small;"> <tr><td>A</td><td>B</td><td>C</td></tr> <tr><td>0</td><td>0</td><td>*</td></tr> <tr><td>0</td><td>1</td><td>0</td></tr> <tr><td>1</td><td>0</td><td>X</td></tr> <tr><td>1</td><td>1</td><td>0</td></tr> </table>	A	B	C	0	0	*	0	1	0	1	0	X	1	1	0															
A	B	C																																																
0	0	*																																																
0	1	0																																																
1	0	1																																																
1	1	0																																																
A	B	C																																																
0	0	*																																																
0	1	0																																																
1	0	X																																																
1	1	0																																																
"1" - при первом включении блока на выходе "1"; - сохраняет состояние после исчезновения питания																																																		



¹⁾ Если время t не указано, то значение задержки (длительность импульса) принимается равным 5 мс.

Приложение Б

(обязательное)

Алгоритмы функций защит, автоматики и управления

В приложении Б приведены следующие функциональные схемы алгоритмов:

- функциональная схема алгоритма ТО (рисунок Б.01);
- функциональная схема алгоритма МТЗ (рисунок Б.02);
- функциональная схема алгоритма УМТЗ (рисунок Б.03);
- функциональная схема алгоритма ЗОЗЗ (рисунок Б.04);
- функциональная схема алгоритма ЗОФ (рисунок Б.05);
- функциональная схема алгоритма ЗМН (рисунок Б.06);
- функциональная схема алгоритма ЗМНф (рисунок Б.07);
- функциональная схема алгоритма ЗПН (рисунок Б.08);
- функциональная схема алгоритма УРОВ (рисунок Б.09);
- функциональная схема алгоритма АПВ (рисунок Б.10);
- функциональная схема алгоритма АЧР/ЧАПВ – А (рисунок Б.11а);
- функциональная схема алгоритма АЧР/ЧАПВ – Б (рисунок Б.11б);
- функциональная схема алгоритма АЧР и АРСН (рисунок Б.11в);
- функциональная схема алгоритма ЧАПВ (рисунок Б.12);
- функциональная схема алгоритма АПВН (рисунок Б.13);
- функциональная схема алгоритма АВРС (рисунок Б.14);
- функциональная схема алгоритма формирования команд оперативного управления (рисунок Б.15);
- функциональная схема алгоритма контроля синхронизма (рисунок Б.16);
- функциональная схема алгоритма включения с КН (рисунок Б.17);
- функциональная схема алгоритма управления выключателем – включение (рисунок Б.18);
- функциональная схема алгоритма управления выключателем – отключение (рисунок Б.19);
- функциональная схема алгоритма обнаружения самопроизвольного отключения выключателя (рисунок Б.20);
- функциональная схема алгоритма квитирования (рисунок Б.21);
- функциональная схема алгоритма аварийного отключения (рисунок Б.22);
- функциональная схема алгоритма вызова (рисунок Б.23);
- функциональная схема алгоритма диагностики (рисунок Б.24);
- функциональная схема алгоритма контроля цепей напряжения (рисунок Б.25).

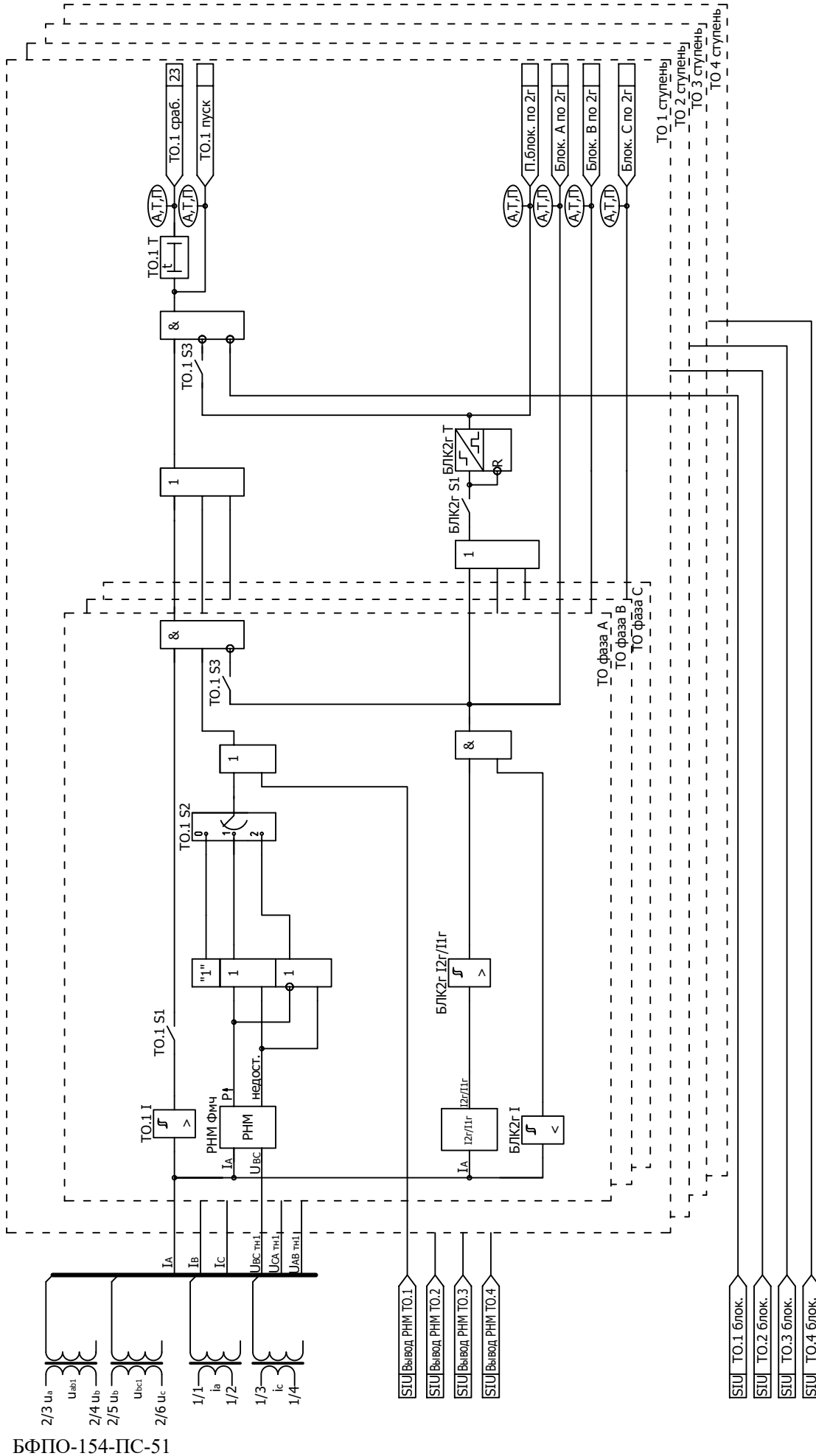


Рисунок Б.01 - Функциональная схема алгоритма ТО

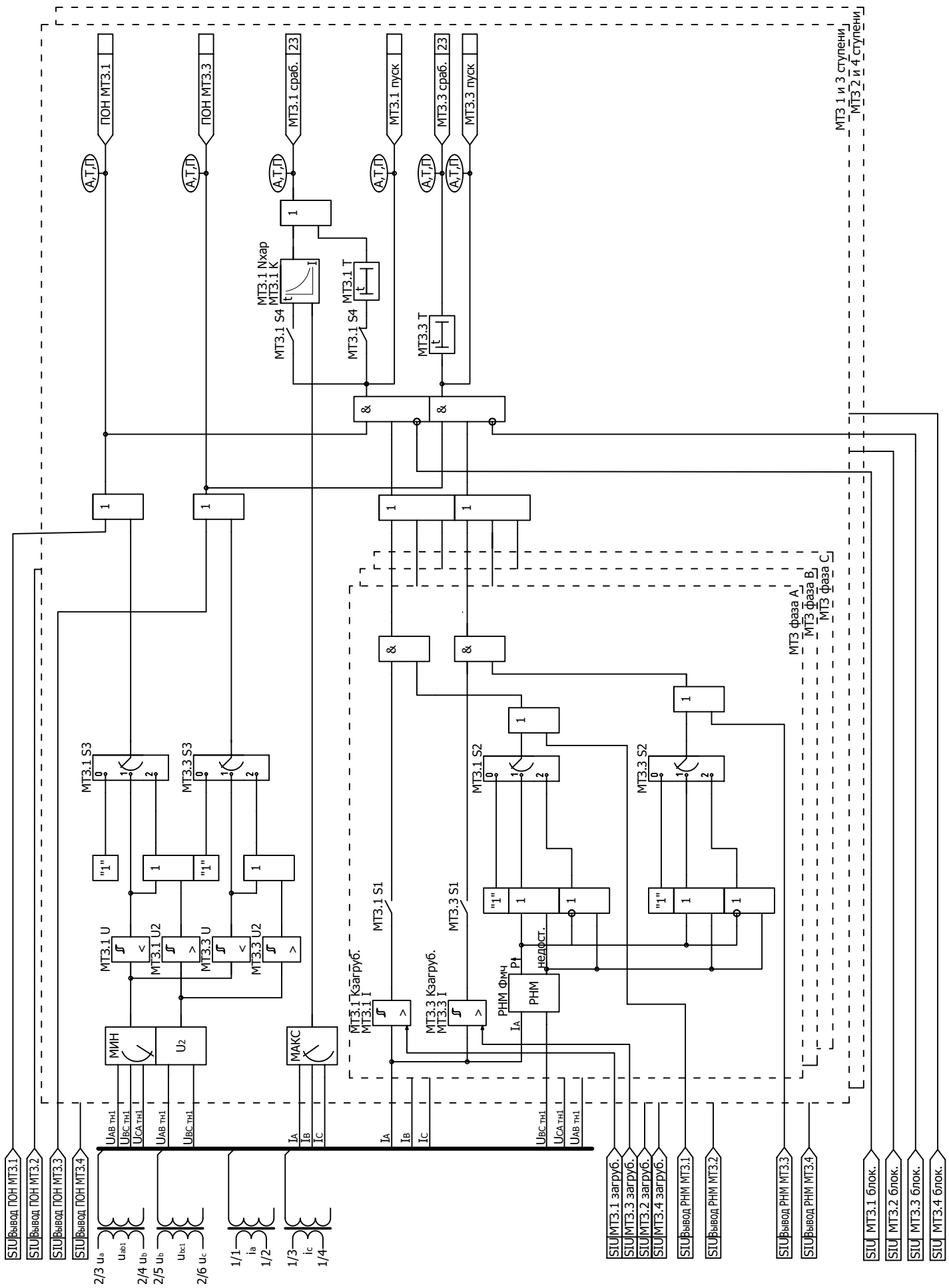


Рисунок Б.02 - Функциональная схема алгоритма МТЗ

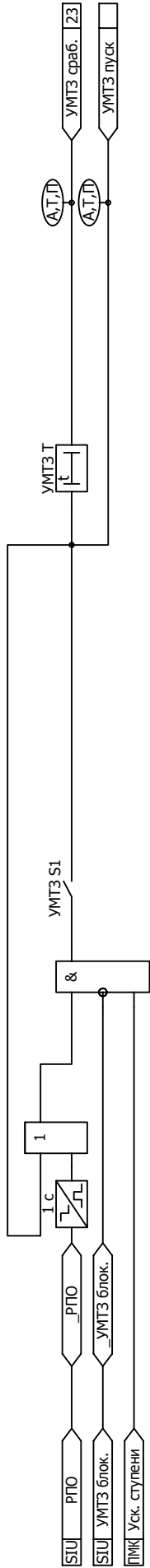


Рисунок Б.03 - Функциональная схема алгоритма УМТЗ

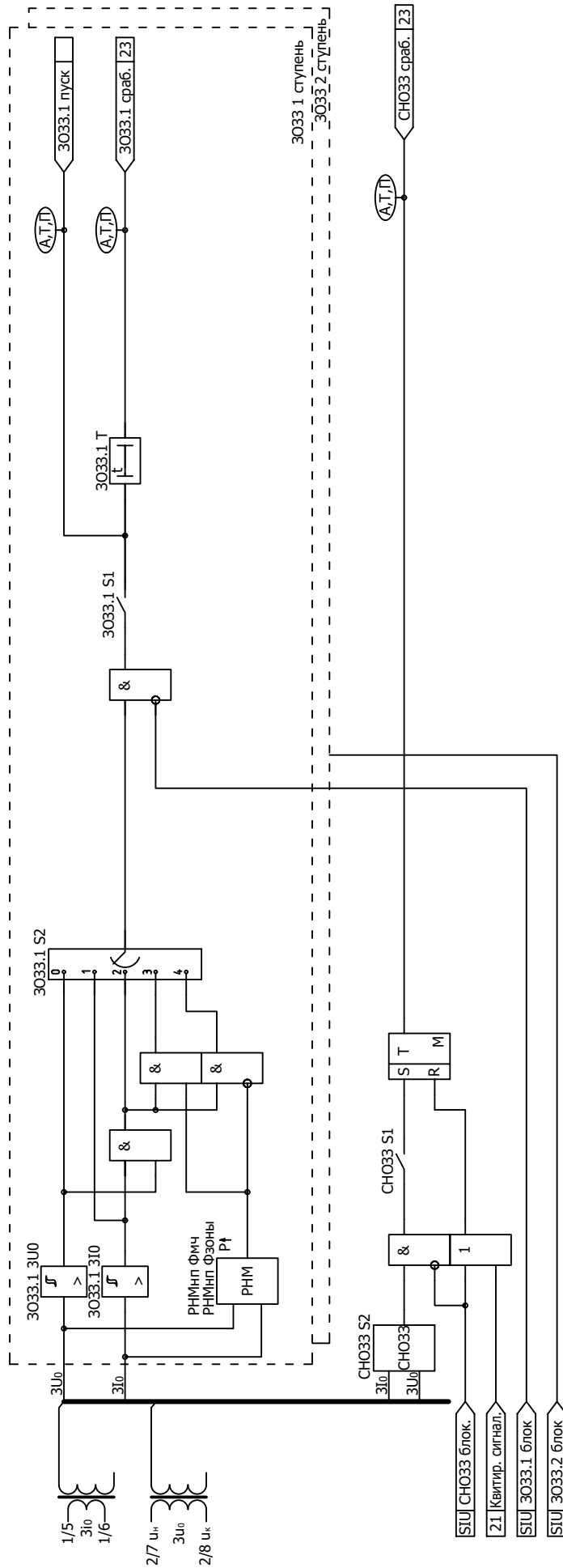


Рисунок Б.04 - Функциональная схема алгоритма 3033

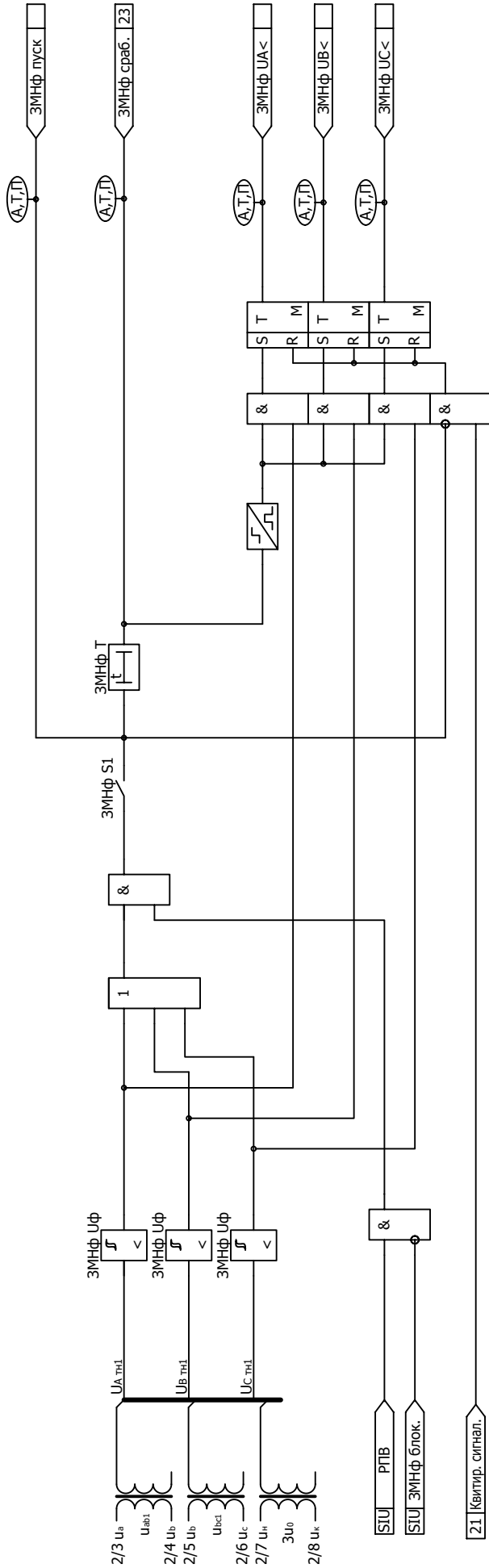


Рисунок Б.07 - Функциональная схема алгоритма 3МНФ

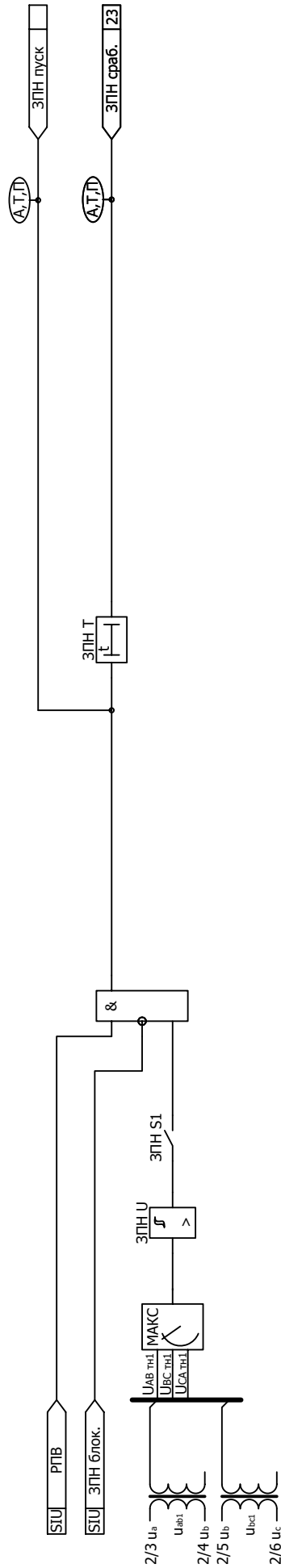


Рисунок Б.08 - Функциональная схема алгоритма 3ПН

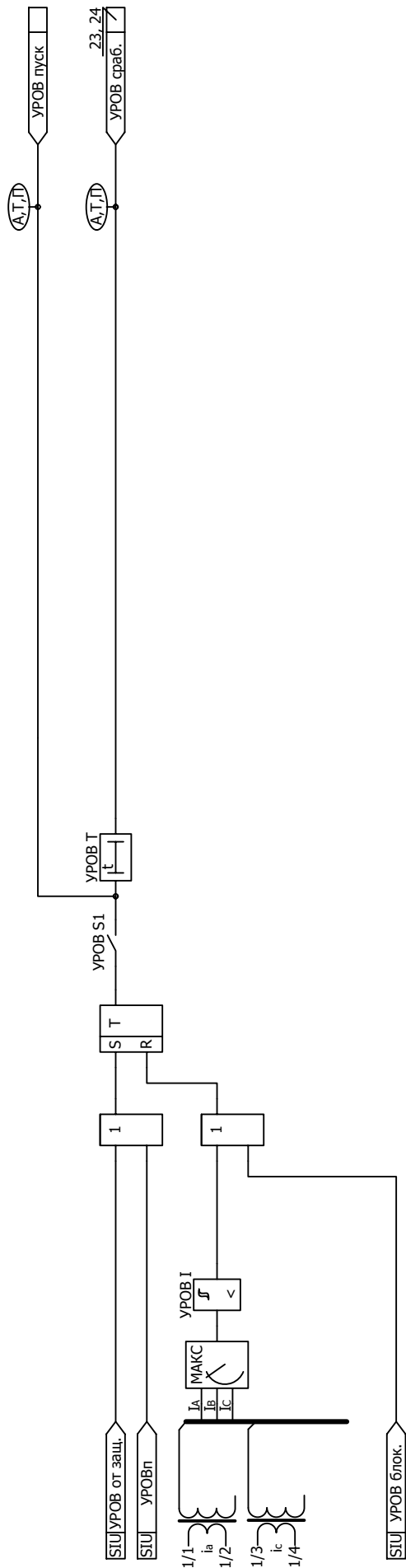


Рисунок Б.09 - Функциональная схема алгоритма УРОВ

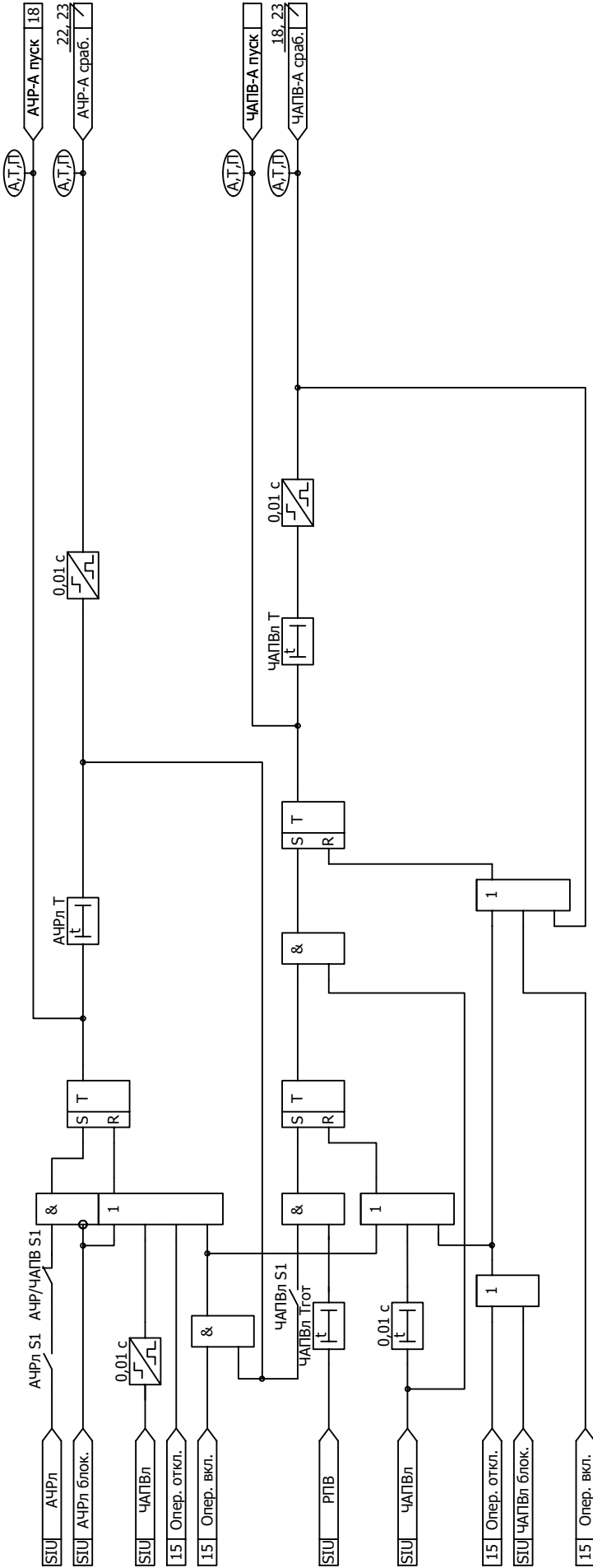


Рисунок Б.11а - Функциональная схема алгоритма АЧР/ЧАПВ - А

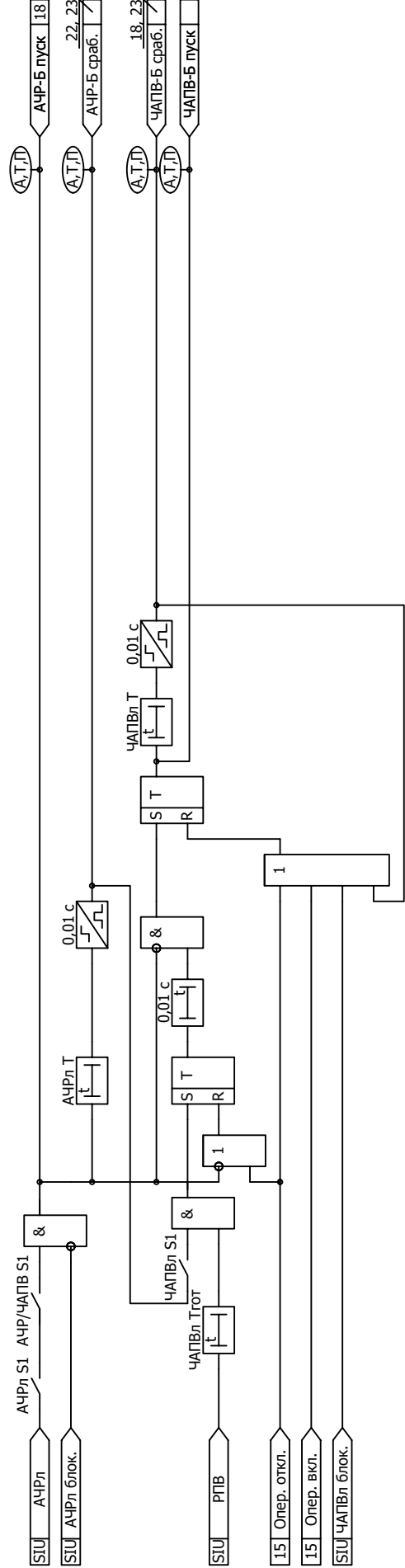


Рисунок Б.11б - Функциональная схема алгоритма АЧР/ЧАПВ - Б

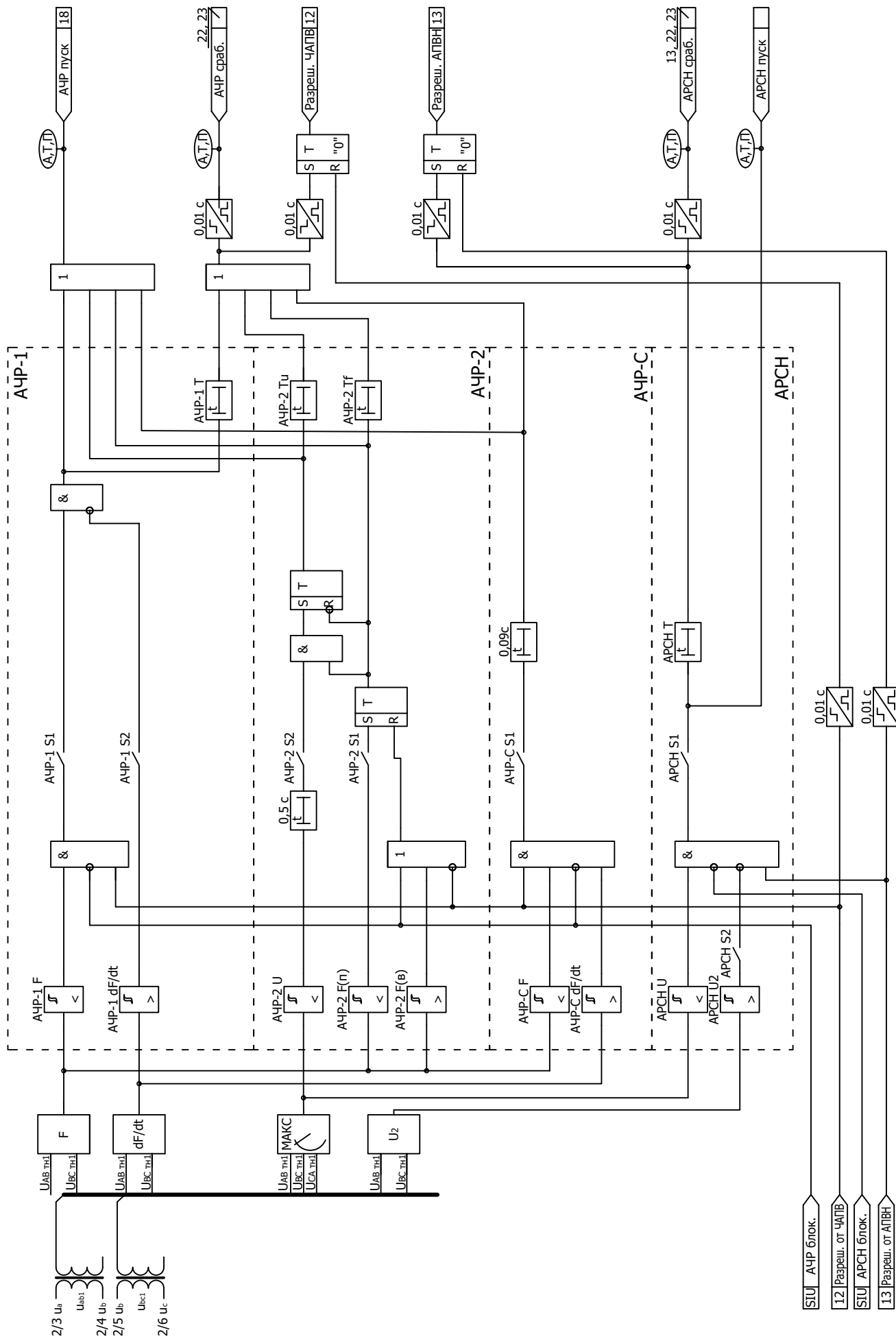


Рисунок Б.11в - Функциональная схема алгоритма АЧР и АРСН

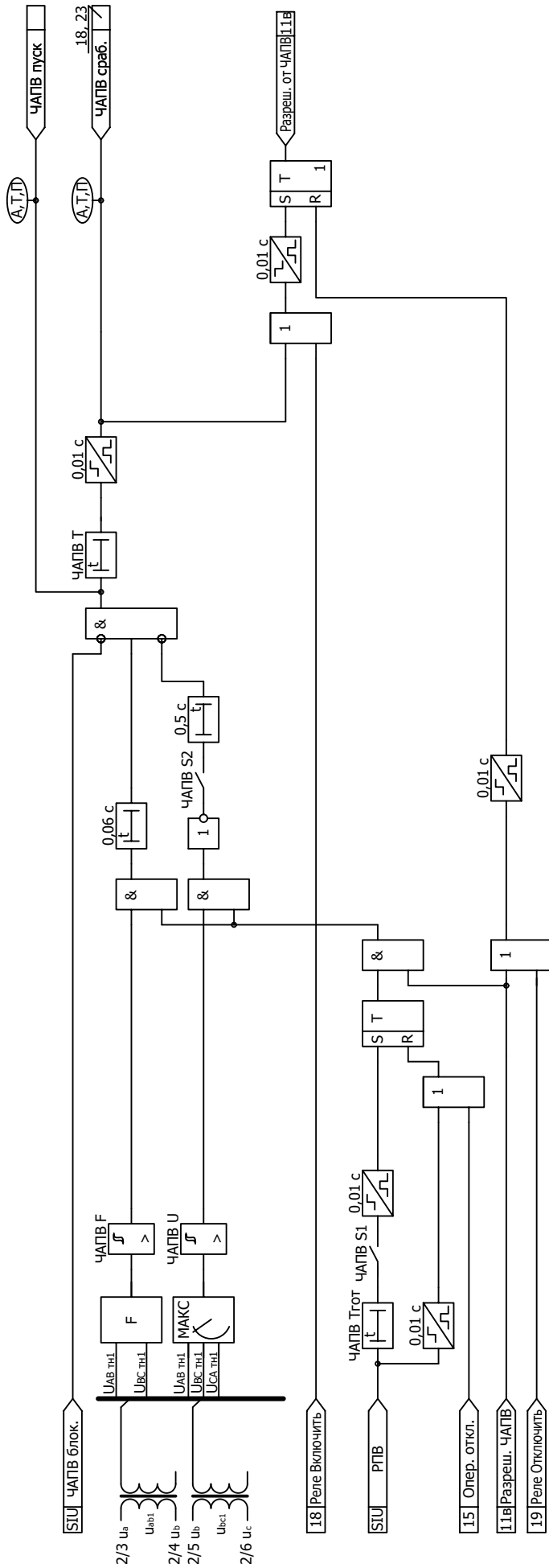


Рисунок Б.12 - Функциональная схема алгоритма ЧАПВ

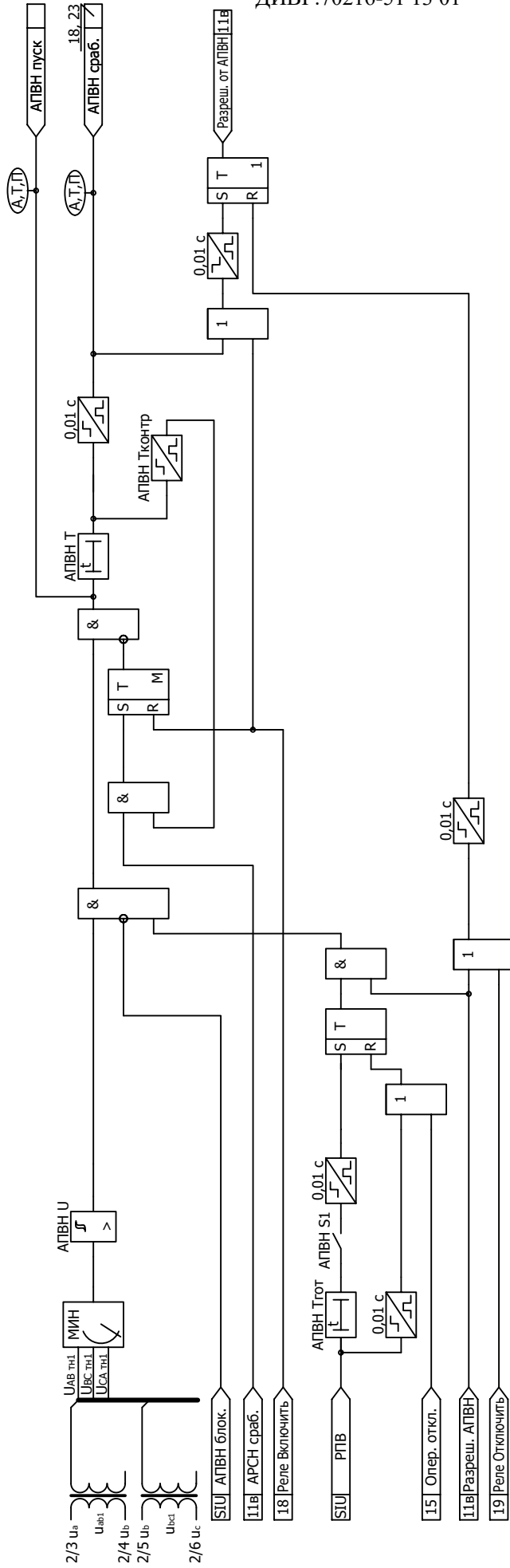


Рисунок Б.13 - Функциональная схема алгоритма АПВН

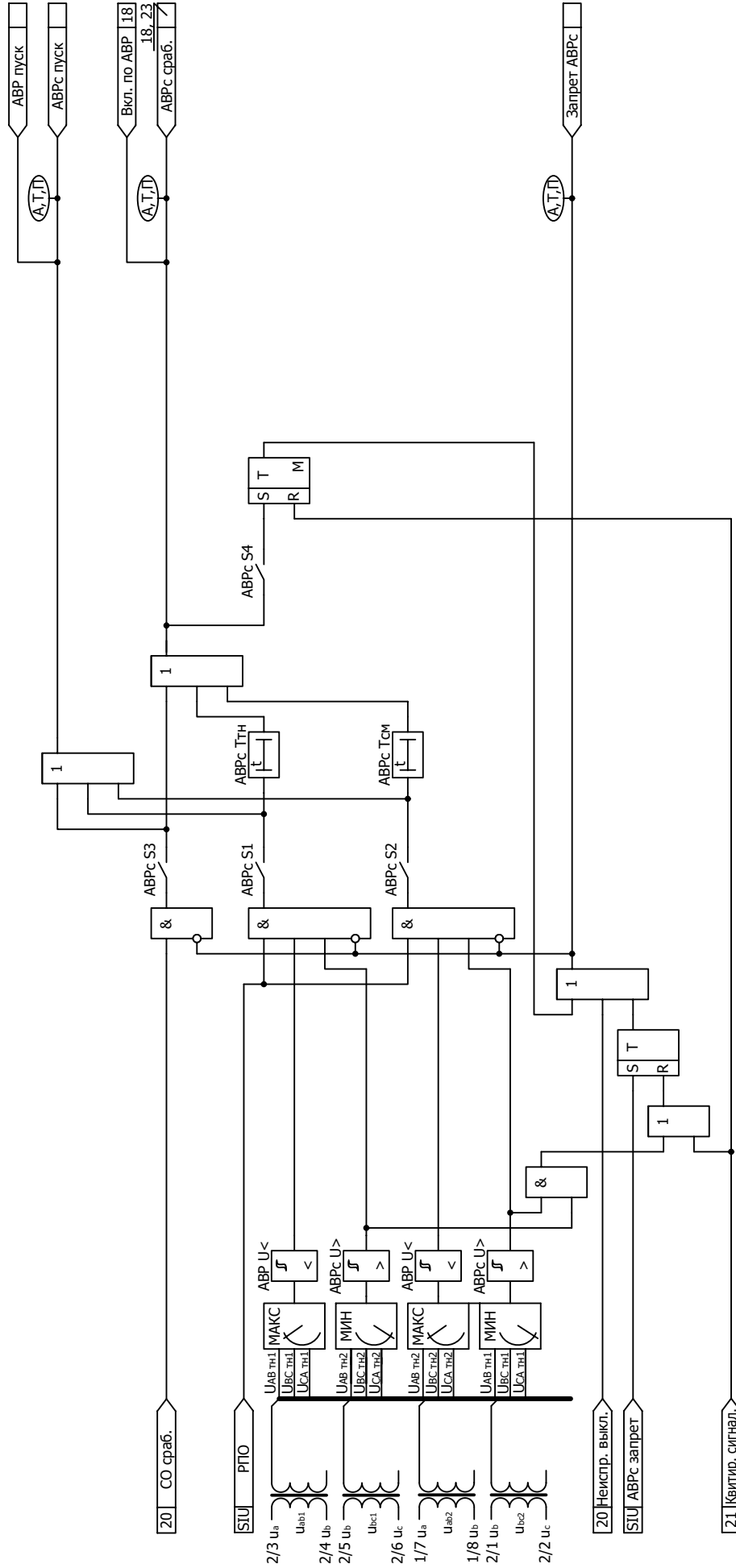


Рисунок Б.14 - Функциональная схема алгоритма АВРС

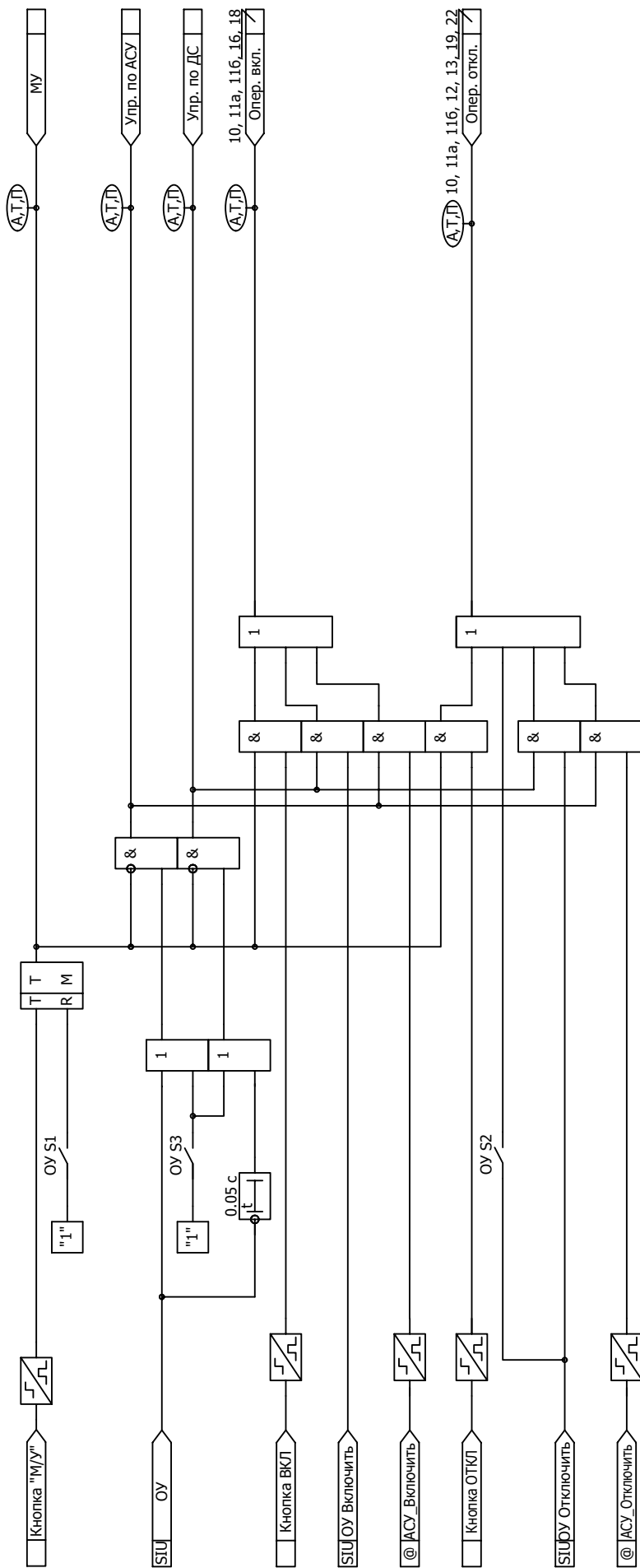


Рисунок Б.15 - Функциональная схема алгоритма формирования команд оперативного управления

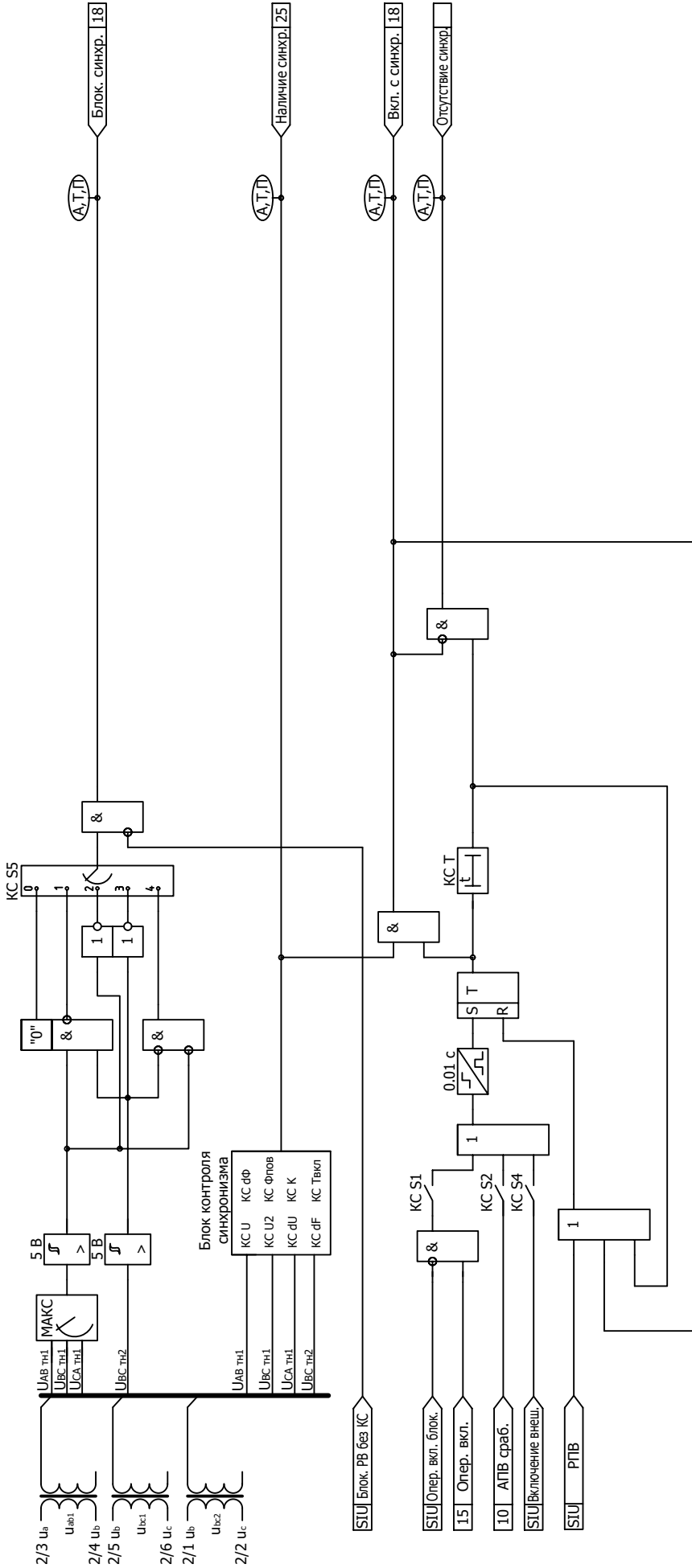


Рисунок Б.16 - Функциональная схема алгоритма контроля синхронизма

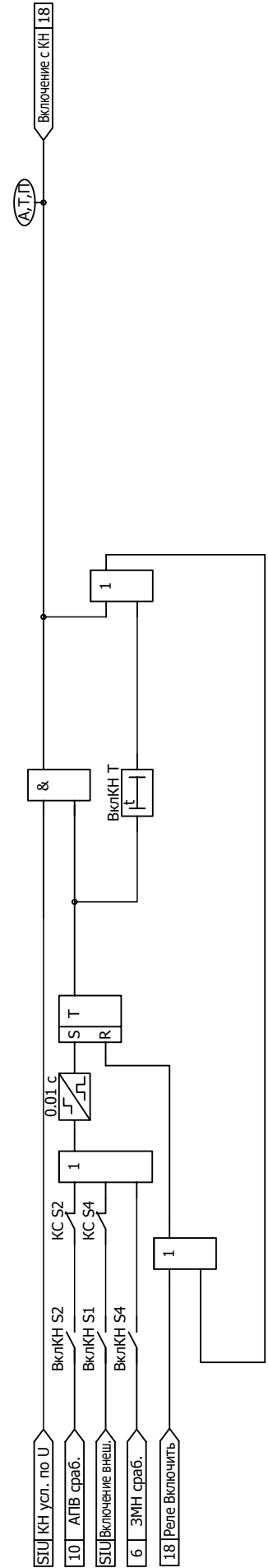


Рисунок Б.17 - Функциональная схема алгоритма включения с КН

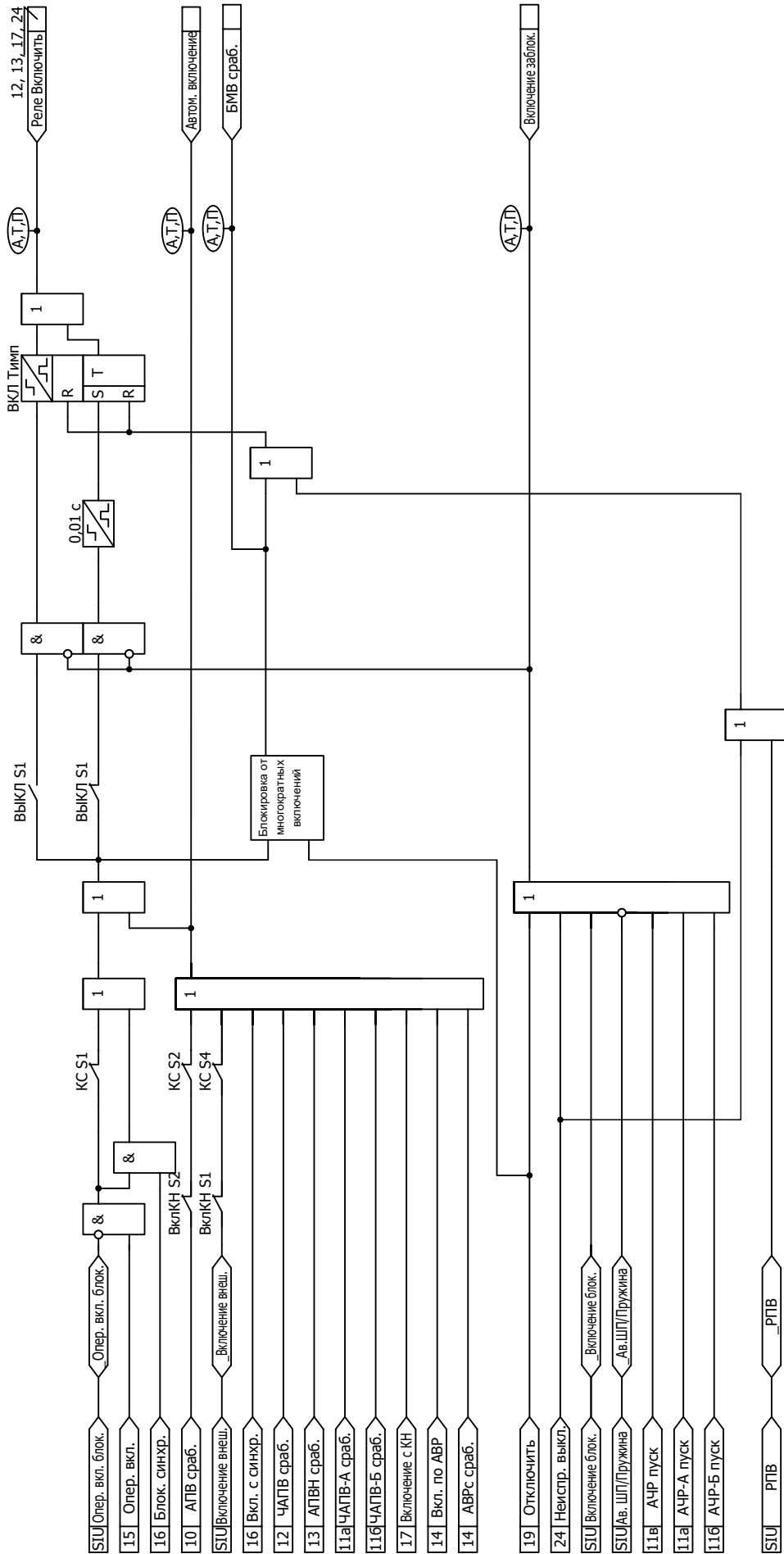


Рисунок Б.18 - Функциональная схема алгоритма управления выключателем - включение

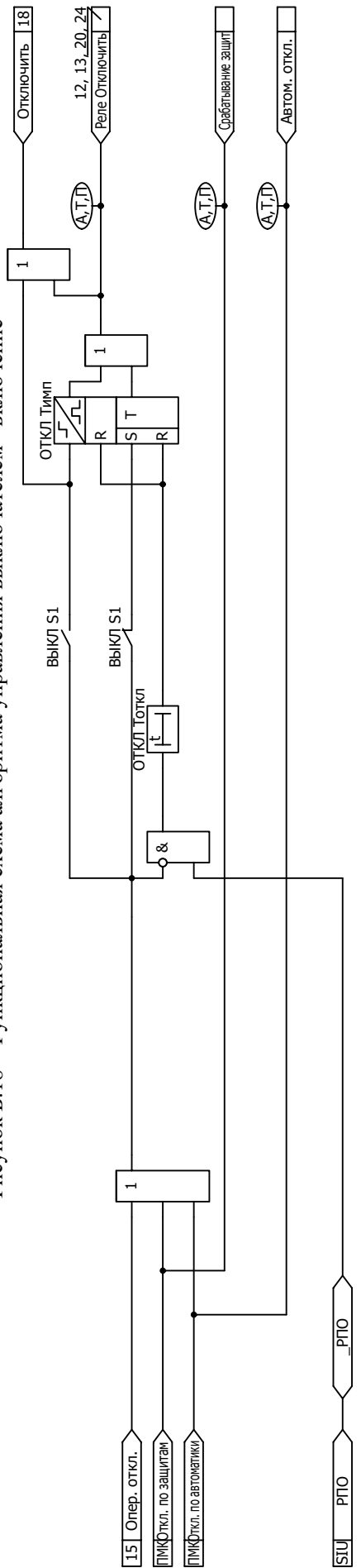


Рисунок Б.19 - Функциональная схема алгоритма управления выключателем - отключение

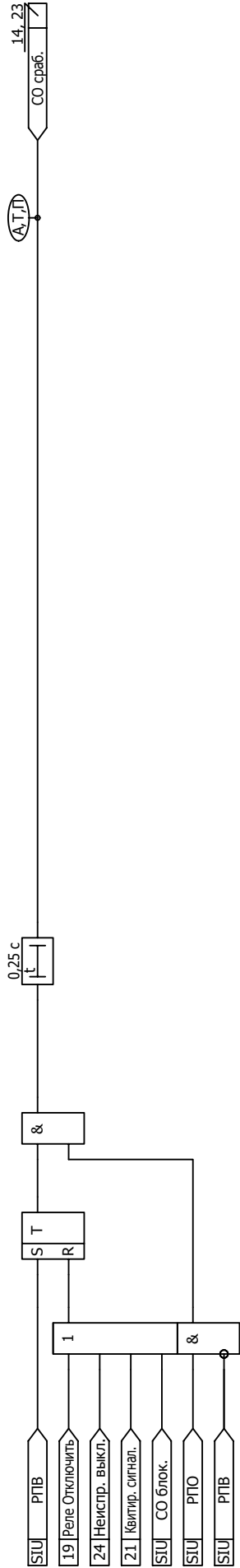


Рисунок Б.20 - Функциональная схема алгоритма обнаружения самопроизвольного отключения выключателя

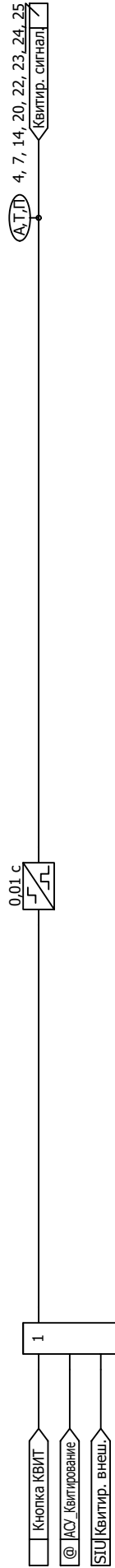


Рисунок Б.21 - Функциональная схема алгоритма квитирования

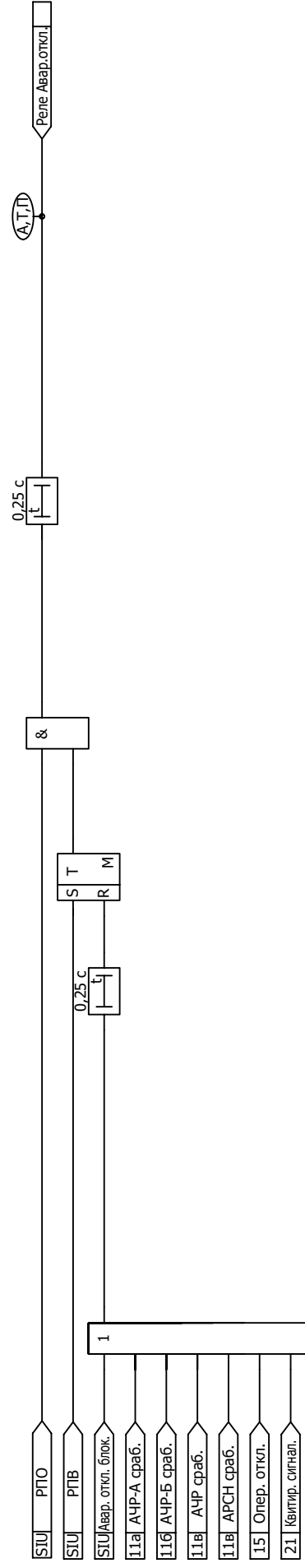


Рисунок Б.22 - Функциональная схема алгоритма аварийного отключения

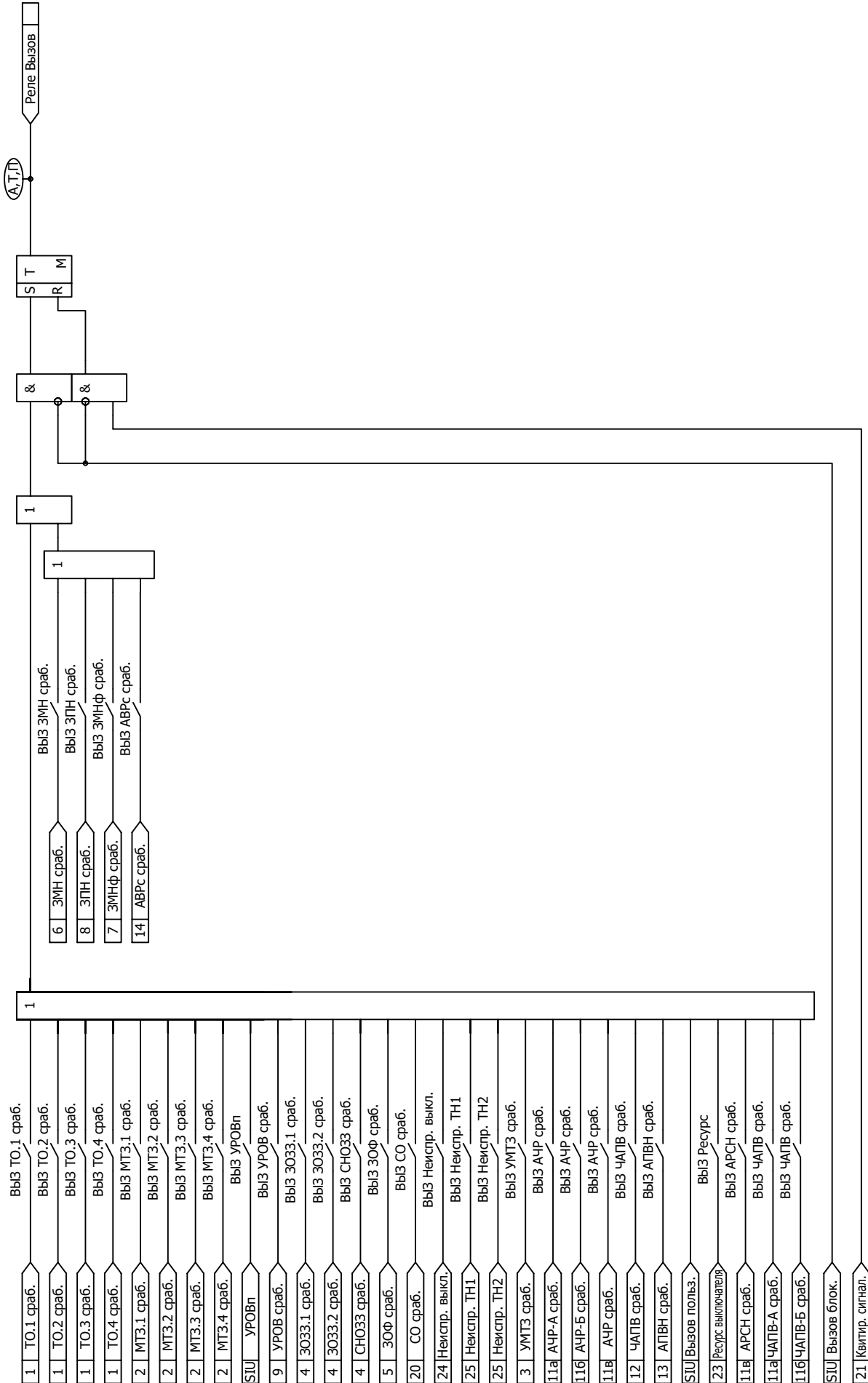


Рисунок Б.23 - Функциональная схема алгоритма вызова

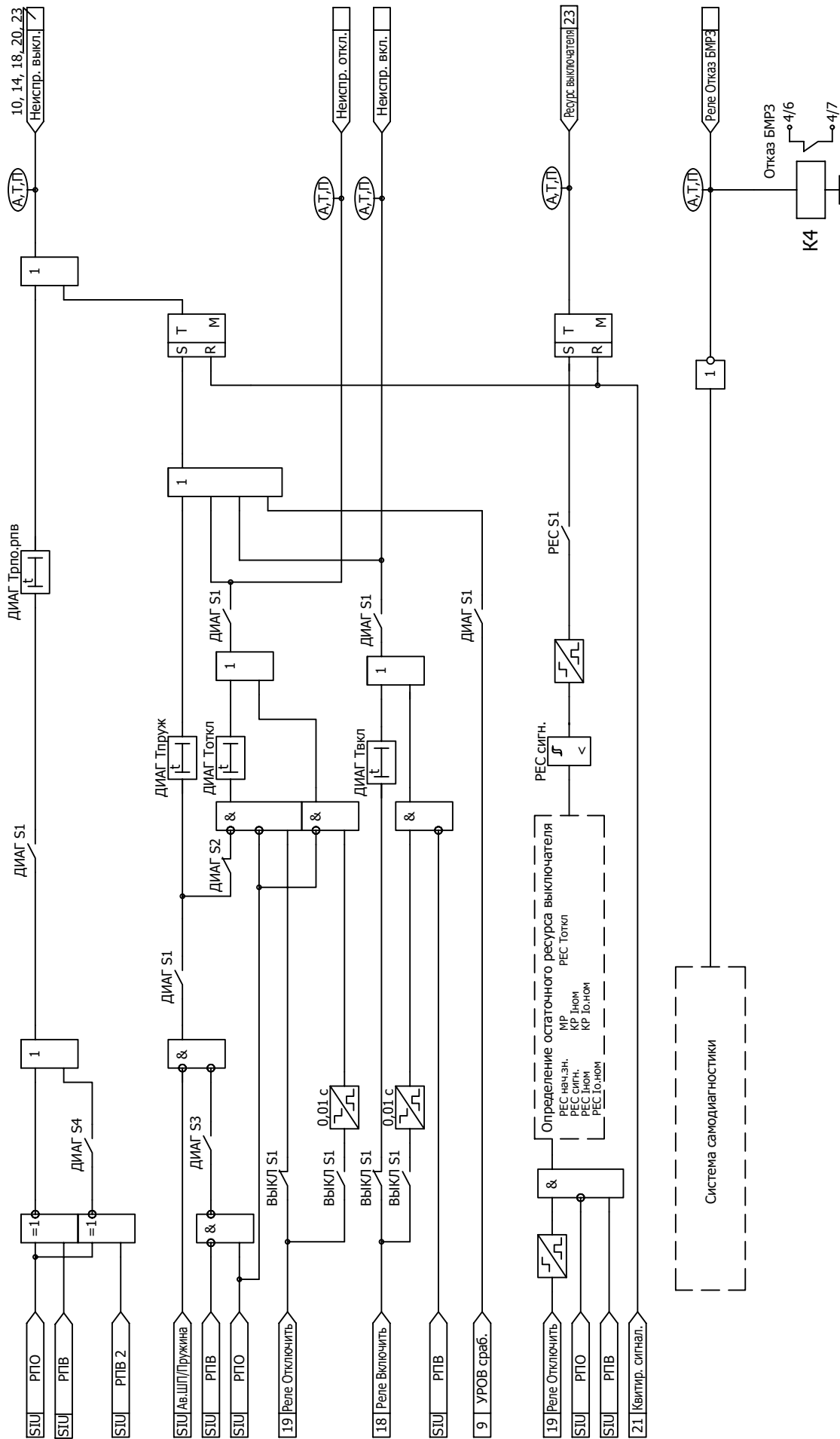


Рисунок Б.24 - Функциональная схема алгоритма диагностики

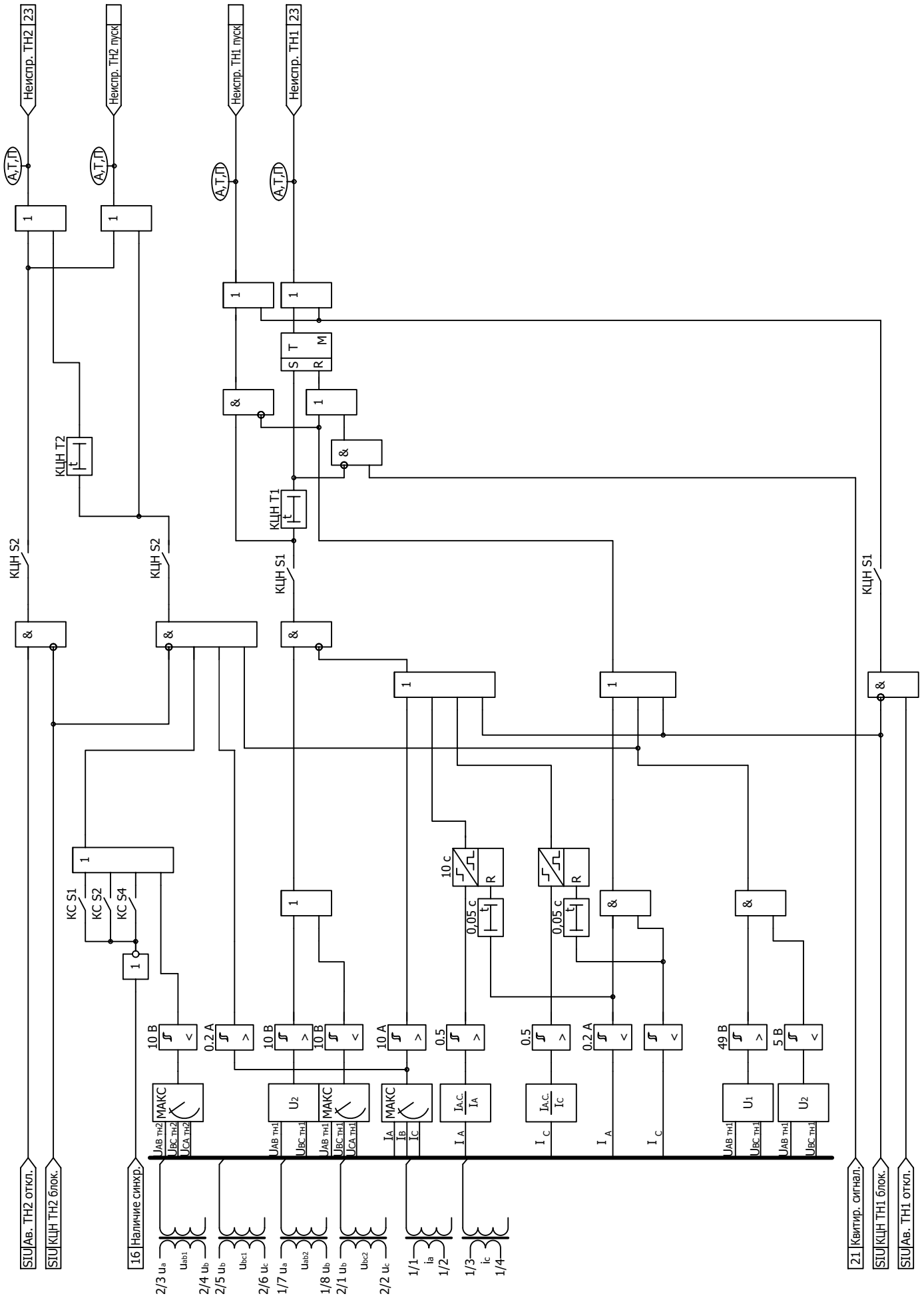


Рисунок Б.25 - Функциональная схема алгоритма контроля целей напряжения

Приложение В

(обязательное)

Дополнительные пусковые органы схем ПМК

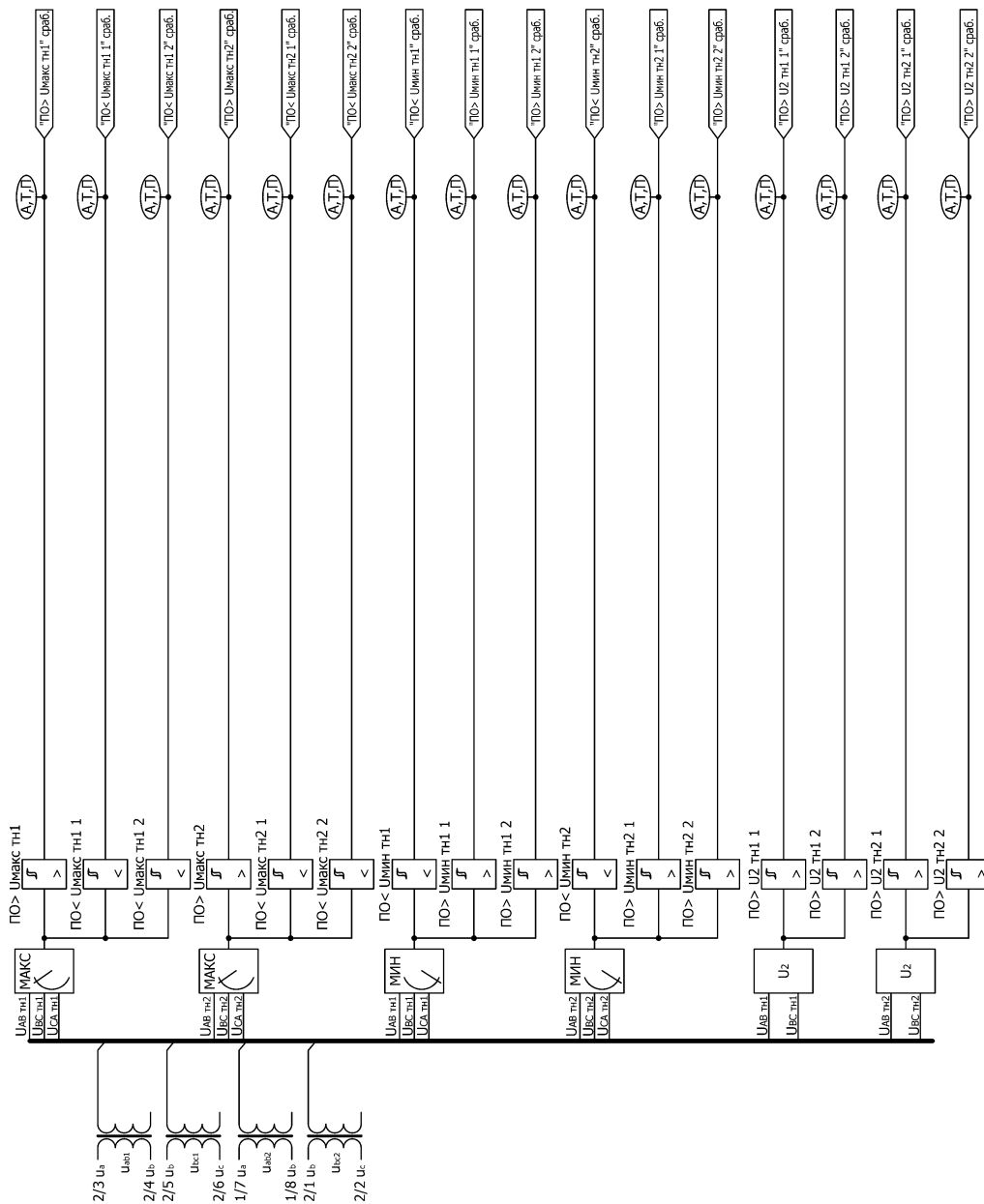


Рисунок В.01 - Функциональная схема алгоритма дополнительных пусковых органов

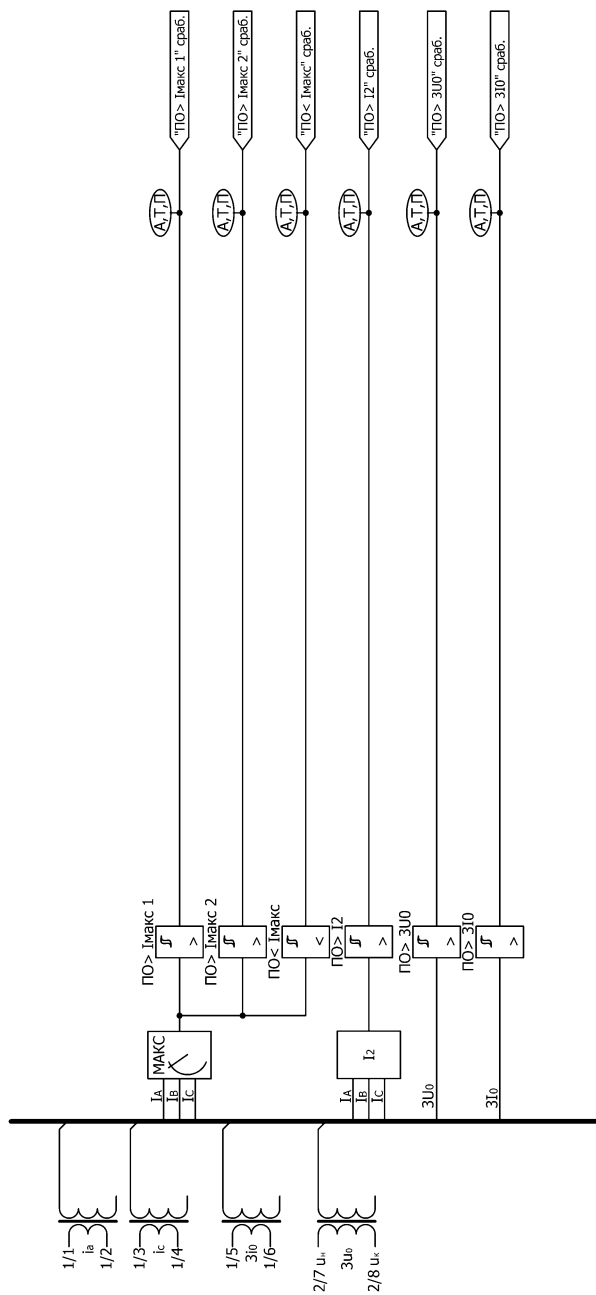


Рисунок В.02 - Функциональная схема алгоритма дополнительных пусковых органов

Приложение Г (справочное)

Определение направления мощности

Г.1 При использовании направленной защиты определение направления мощности реализовано с помощью РНМ в соответствии с угловой диаграммой, приведенной на рисунках Г.1, Г.2.

Направление мощности (направление мощности нулевой последовательности) определяется уставкой угла "РНМ Фмч" ("РНМ_{нп} Фмч"), выбираемой из диапазона от минус 180° до плюс 180°.

Г.2 При междуфазных коротких замыканиях вблизи места установки защиты, сопровождающихся значительным снижением напряжения, РНМ (по фазным токам и линейным напряжениям) работает "по памяти". В этом случае при снижении действующего значения напряжения ниже 7 В в течение 200 мс РНМ сохраняет фазу напряжения предаварийного режима. По истечении 200 мс направление мощности фиксируется. При восстановлении значения напряжения выше 7 В РНМ возвращается к нормальной работе. Для готовности работы РНМ "по памяти" необходимо наличие напряжения выше 9 В в течение не менее 60 мс.

При неготовности функции ОНМ работать "по памяти" формируется логический сигнал недоверности.

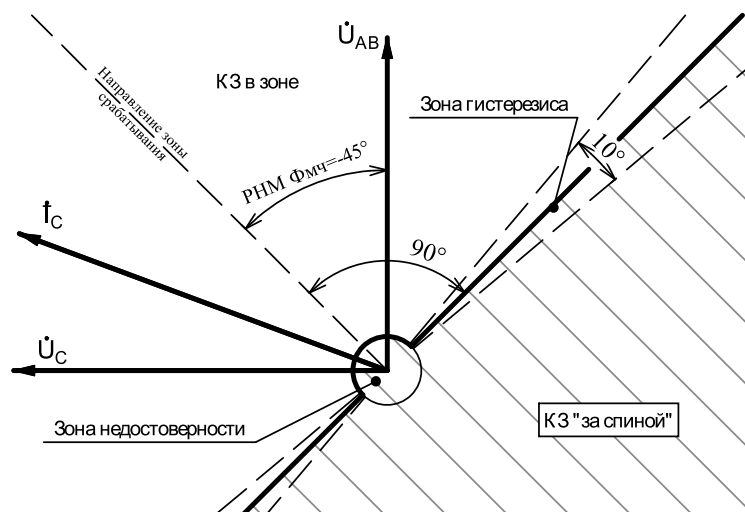


Рисунок Г.1 - Диаграмма направленности РНМ, включенного на ток I_C и напряжение U_{AB}

Определение направления мощности осуществляется по значению фазового угла между током I_A (I_B , I_C) и напряжением U_{BC} (U_{CA} , U_{AB}) отдельно для каждой пары сигналов. Неправильная фазировка пар входных сигналов I_A , U_{BC} , I_B , U_{CA} и I_C , U_{AB} обнаруживается системой самодиагностики.

Г.3 Характеристика РНМ нулевой последовательности (РНМ НП) представлена на рисунке Г.2. РНМ НП работает по значению фазового угла между током $3I_0$ и напряжением $3U_0$. Уставкой "РНМ_{нп} Фзоны" задается сектор срабатывания.

При работе ЗОЗЗ с контролем направления мощности нулевой последовательности для сетей с изолированной нейтралью рекомендуемое значение уставки "РНМнп Фмч" = 90° , с заземлением через высокоомный резистор - "РНМнп Фмч" = 135° , с заземлением через низкоомный резистор - "РНМнп Фмч" = 180° , с компенсированной нейтралью - "РНМнп Фмч" от минус 160° до минус 180° (только при обосновании расчетом уставок).

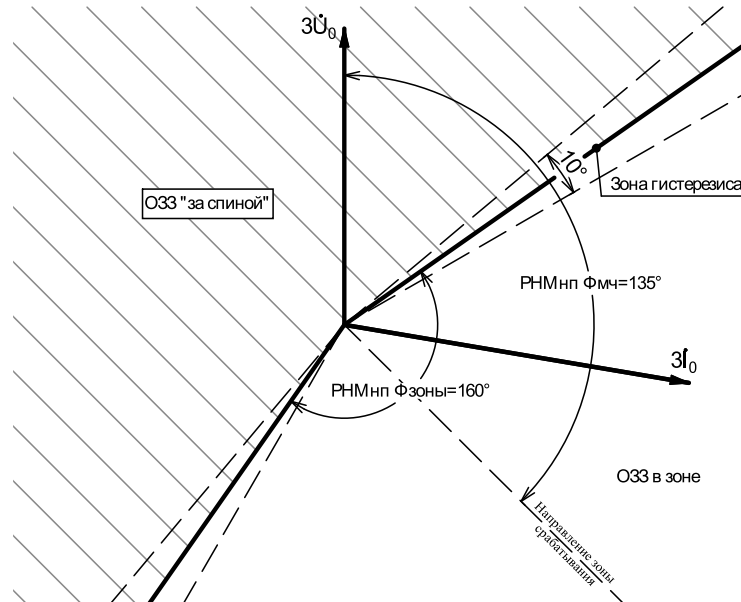


Рисунок Г.2 – Диаграмма направленности РНМ, включенного на ток и напряжение нулевой последовательности для сетей с изолированной нейтралью

Приложение Д

(справочное)

Рекомендации по проверке функции СНОЗЗ

Д.1 Назначение

Д.1.1 В сетях с изолированной нейтралью в связи с несовершенством трансформаторов тока нулевой последовательности, а также особенностями переходных процессов существует сложность определения присоединения с однофазным замыканием на землю.

Широкое распространение получил метод поиска ОЗЗ последовательным отключением/включением присоединений с контролем напряжения нулевой последовательности. Для минимизации числа переключений необходимо определить присоединение, на котором наличие повреждения наиболее вероятно. Для этого реализован селектор направления ОЗЗ (СНОЗЗ).

При выявлении возникновения однофазного замыкания на своем присоединении СНОЗЗ может выдавать сигнал на светодиод на лицевой панели. Таким образом, персонал, используя рекомендованную уточняющую информацию, при выполнении последовательных отключений/включений может выполнять операции в приоритетном порядке, минимизируя количество отключений ответственных технологических потребителей.

Д.2 Принцип действия

Д.2.1 СНОЗЗ работает на начальном участке переходного процесса. Пуск алгоритма осуществляется по скачкообразному увеличению напряжения $3U_0$. Срабатывание происходит при превышении напряжением нулевой последовательности $3U_0$ заданной уставки с оценкой динамики изменения направления мощности нулевой последовательности (P_0).

Д.2.2 На рисунке Д.1 показан пример схемы защищаемой сети. Процессы, происходящие при внутреннем и внешнем замыканиях, отличаются направлением мощности нулевой последовательности в момент замыкания. Это наглядно демонстрируется на рисунках Д.2 и Д.3.

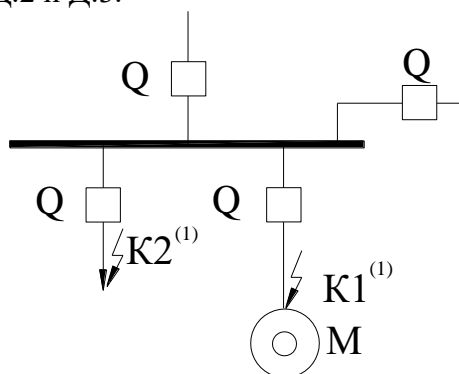


Рисунок Д.1 - Схема сети с изолированной нейтралью 6 - 10 кВ

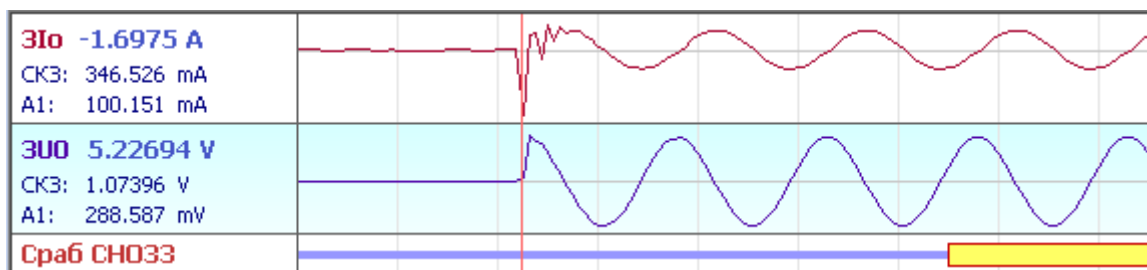


Рисунок Д.2 - Осциллограмма при внутреннем замыкании в точке К1

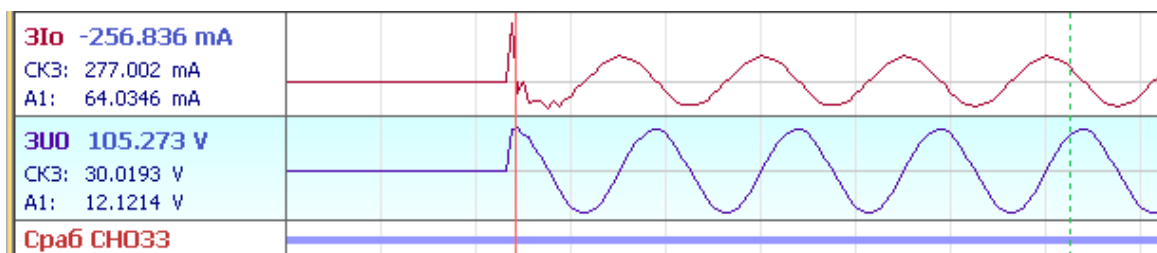


Рисунок Д.3 - Осциллограмма при внешнем замыкании в точке К2

Очень важно при производстве пуско-наладочных работ соблюдать правильное подключение как трансформатора тока нулевой последовательности, так и трансформатора напряжения. Это необходимо для правильного определения направления однофазного замыкания.

Д.3 Расчет уставок

Д.3.1 Выбор уставок рекомендуется осуществлять на основании СТО ДИВГ-046-2017 "Терминалы релейной защиты синхронных и асинхронных электродвигателей 6 - 10 кВ. Расчет уставок. Методические указания" (поставляется по отдельному запросу).

Д.4 Ввод уставок

Д.4.1 Ввести уставки в соответствии с таблицей Д.1.

Таблица Д.1 – Уставки функции СНОЗЗ

Уставка	Комментарий
ЗОЗЗ ЗU0	Напряжение срабатывания НП ЗОЗЗ
СНОЗЗ S1	Ввод СНОЗЗ
СНОЗЗ S2	Тип нейтрали: [V] комп., резистивно-заземленная; [] изолированная

Д.5 Проверка срабатывания функции СНОЗЗ при однофазном замыкании в зоне срабатывания функции

Д.5.1 Выполнить квитирование сигнализации.

Д.5.2 Подать на вход "ЗІ0" ток с действующим значением 1 А.

Д.5.3 Подать на вход "ЗU0" напряжение с действующим значением не менее $1,2 \cdot \text{ЗОЗЗ ЗU0}$ с углом между током ЗІ₀ и напряжением ЗU₀, равным 125° (175°, программный ключ "СНОЗЗ S2" введён).

Д.5.4 Контроль срабатывания СНОЗЗ выполнять по наличию сигнала "СНОЗЗ сраб."

Д.6 Проверка несрабатывания функции СНОЗЗ при однофазном замыкании вне зоны срабатывания функции

Д.6.1 Выполнить квитирование сигнализации.

Д.6.2 Подать на аналоговый вход "3I0" ток с действующим значением 1 А.

Д.6.3 Подать на аналоговый вход "3U0" напряжение с действующим значением не менее 1,2·"ЗОЗЗ 3U0" с углом между током 3I₀ и напряжением 3U₀, равным уставке 305° (355°, программный ключ "СНОЗЗ S2" введён).

Д.6.4 Контроль несрабатывания СНОЗЗ выполнять по отсутствию сигнала "СНОЗЗ сраб."

Приложение Е

(справочное)

Описание функции определения места повреждения

Е.1 Функция определения места повреждения (ОМП) предназначена для работы в системах электроснабжения с изолированной или заземленной нейтралью с односторонним или двухсторонним питанием.

Функция ОМП обеспечивает:

- определение вида повреждения;
- определение расстояния до места повреждения при коротких замыканиях на воздушных и кабельных линиях без ответвлений, состоящих из восьми однородных участков (не более);
- определение расстояния до места повреждения при междуфазных КЗ в сетях с любым режимом нейтрали;
- определение расстояния до места повреждения при однофазных КЗ на землю в сетях с глухозаземленной нейтралью, с учетом влияния тока нулевой последовательности, сопротивления нулевой последовательности отпаечных трансформаторов, тока нулевой последовательности параллельной линии;
- определение расстояний при перемежающихся и/или переходящих КЗ при помощи встроенного алгоритма анализа достоверности результата (ААД);
- определение расстояний при кратковременных замыканиях с длительностью аварийного процесса не менее 0,04 с.

Функция ОМП нечувствительна к активному переходному сопротивлению КЗ, что обеспечивает корректное определение расстояния до места повреждения при не металлических КЗ.

Е.2 Функция ОМП начинает свою работу при подаче сигнала на назначаемый вход "Пуск ОМП" или подачей соответствующей команды по каналу АСУ.

При повторном пуске функции ОМП осуществляется сброс предыдущего расчётного значения.

В ходе работы функция осуществляет автоматический выбор поврежденных фаз и вычисление расстояния до места повреждения.

Вычисление расстояния для междуфазных замыканий производится по формуле (Е.1)

$$L_{\text{ОМП}} = L_p + \frac{\text{Im} \left(\frac{\dot{U}_k}{\dot{I}} \right)}{X_k}, \quad (\text{Е.1})$$

где L_p – расстояние до начала участка линии k , км;

\dot{U}_k – вектор напряжения контура КЗ в начале участка линии k , В;

\dot{I} – вектор тока контура КЗ, А;

X_k – удельное реактивное сопротивление прямой последовательности участка линии k , Ом/км.

Вычисление расстояния для междуфазных замыканий производится по формуле (Е.2)

$$L_{\text{ОМП}} = L_p + \frac{\text{Im} \left(\frac{\dot{U}_k}{\dot{I}_{\text{пол}}} \right)}{\text{Im} \left(\underline{Z}_{1k} \cdot \frac{\dot{I}_k + \underline{K}_{Ck} \cdot \dot{I}_{0k} + \underline{K}_{Mk} \cdot \dot{I}_{\text{ОП}}}{\dot{I}_{\text{пол}}} \right)}, \quad (\text{Е.2})$$

где L_p – расстояние до начала участка линии k , км;

\underline{U}_k – вектор напряжения контура КЗ в начале участка линии k , В;

$\underline{I}_{\text{пол}}$ – вектор тока поляризации, равный вектору тока нулевой последовательности, А;

\underline{Z}_{1k} – удельное полное комплексное сопротивление прямой последовательности участка линии k , Ом/км;

\underline{I}_k – вектор тока контура КЗ на участке линии k , А;

\underline{K}_{ck} – комплексный коэффициент компенсации по току нулевой последовательности участка линии k , определяемый по заданным \underline{Z}_{1k} и \underline{Z}_{0k} ;

\underline{Z}_{0k} – удельное полное комплексное сопротивление нулевой последовательности участка линии k , Ом/км;

\underline{I}_{0k} – вектор тока нулевой последовательности на участке линии k , А;

\underline{K}_{mk} – комплексный коэффициент взаимоиндукции с параллельной линией на участке линии k , определяемый по заданным \underline{Z}_{1k} и \underline{Z}_{mk} ;

\underline{Z}_{mk} – удельное полное комплексное сопротивление взаимоиндукции участка k с параллельной линией, Ом/км;

$\underline{I}_{0п}$ – вектор тока нулевой последовательности параллельной линии, А.

При работе функции ОМП для расчета напряжения в начале каждого участка линии используется метод "мысленного переноса измерительного прибора".

Встроенный ААД осуществляет статистический анализ параметров измеренных напряжений и токов и формирует сигнал разрешения. По сигналу разрешения от ААД осуществляется запоминание результата ОМП, полученного в текущем программном цикле, и сброс предыдущего значения, как менее достоверного. Если ААД не формирует сигнал разрешения, то результат расчета игнорируется и сохраняется значение, вычисленное ранее.

Расчет расстояния и оценка его достоверности осуществляются каждые 5 мс.

Е.3 Параметры линии

Е.3.1 Точность вычисления расстояния до места КЗ существенно зависит от точности задания параметров защищаемой линии. Для повышения точности задания параметров неоднородной линии последняя разбивается на участки. Рекомендуется указывать длину участка с максимально возможной точностью.

Под участком линии понимается часть линии, на которой параметры (удельное реактивное сопротивление прямой последовательности) можно считать неизменными.

Количество участков должно составлять не более восьми.

Для работы алгоритма ОМП необходимо задать:

- количество участков "ОМП Nлин";
- длину каждого участка, "ОМП L(1)" – "ОМП L(8)", км;
- удельное реактивное сопротивление прямой последовательности участков линии "ОМП X1(1)" – "ОМП X1(8)", Ом/км, в первичных значениях сопротивления;
- коэффициенты трансформации трансформаторов тока и напряжения.

Е.3.2 Полученный результат ОМП может быть просмотрен с пульта, при помощи программного комплекса "Конфигуратор - МТ" или через каналы АСУ. Последний полученный результат ОМП фиксируется в пункте меню "Результат ОМП".

Приложение Ж

(справочное)

Расчет остаточного ресурса выключателя

Ж.1 Область применения и основные характеристики

Ж.1.1 В БФПО реализована функция расчета остаточного ресурса элегазовых и вакуумных выключателей при коммутациях с наличием тока в фазах. При каждом отключении ресурс выключателя снижается на значение, зависящее от значения отключаемого тока.

Ж.1.2 Отображение текущего ресурса выключателя осуществляется на дисплее, в программном комплексе "Конфигуратор - МТ" и по каналам АСУ.

Ж.1.3 При замене выключателя присоединения, а также при проведении пуско-наладочных работ, предусмотрена возможность задания актуального значения текущего ресурса.

Ж.2 Уставки

Ж.2.1 Уставки по току функции расчета остаточного ресурса выключателя задаются во вторичных значениях.

Ж.2.2 Значение коммутационного ресурса задается в циклах включения – отключения (ВО).

Ж.3 Работа функции

Ж.3.1 Расчет остаточного ресурса выполняется в случае выполнения функции отключения выключателя. Расчет производят для максимального значения тока отключения ($I_{\text{макс}}$). Максимальное значение тока отключения $I_{\text{макс}}$ определяют на интервале времени, заданном уставкой "РЕС Тоткл", начиная от момента выдачи команды на отключение выключателя.

Ж.3.2 При токе отключения в диапазоне от нуля до номинального тока выключателя коммутационный ресурс (КР) рассчитывается по формуле (Ж.1)

$$КР = МР \cdot \left(\frac{КР \text{ Ином}}{МР} \right)^{\frac{I_{\text{макс}}}{РЕС \text{ Ином}}}, \quad (Ж.1)$$

где МР – механический ресурс;

КР Ином – коммутационный ресурс при номинальном токе;

$I_{\text{макс}}$ – максимальный ток при данном отключении, А;

РЕС Ином – номинальный ток выключателя (вторичный), А.

При отсутствии информации о механическом ресурсе КР рассчитывается по формуле (Ж.2)

$$КР = КР \text{ Ином}. \quad (Ж.2)$$

За один цикл включения – отключения значение ресурса уменьшается на величину отношения $100/КР$.

Ж.3.3 При токе отключения в диапазоне от номинального тока выключателя до номинального тока отключения выключателя коммутационный ресурс рассчитывают по формуле (Ж.3)

$$КР = КР_{\text{Ио.ном}} \cdot \left(\frac{КР_{\text{Ином}}}{КР_{\text{Ио.ном}}} \right)^{\frac{\lg(ПЕС_{\text{Ио.ном}}/I_{\text{макс}})}{\lg(ПЕС_{\text{Ио.ном}}/ПЕС_{\text{Ином}})}}, \quad (\text{Ж.3})$$

где $КР_{\text{Ио.ном}}$ – коммутационный ресурс при номинальном токе отключения;
 $ПЕС_{\text{Ио.ном}}$ – номинальный ток отключения выключателя, А.

За один цикл включения – отключения значение ресурса уменьшается на величину отношения $100/КР$.

При токе отключения, превышающем номинальный ток отключения выключателя, расчетный остаточный коммутационный ресурс снижается до нуля, выключатель считается выработавшим свой ресурс.

Ж.3.4 На рисунке Ж.1 представлен пример зависимости коммутационного ресурса от максимального тока отключения при следующих входных параметрах:

$МР = 60\ 000$ отключений;

$КР_{\text{Ином}} = 50\ 000$ отключений;

$КР_{\text{Ио.ном}} = 100$ отключений;

$ПЕС_{\text{Ином}} = 1000$ А;

$ПЕС_{\text{Ио.ном}} = 20\ 000$ А.

Пунктиром показана зависимость при отсутствии данных о механическом ресурсе.

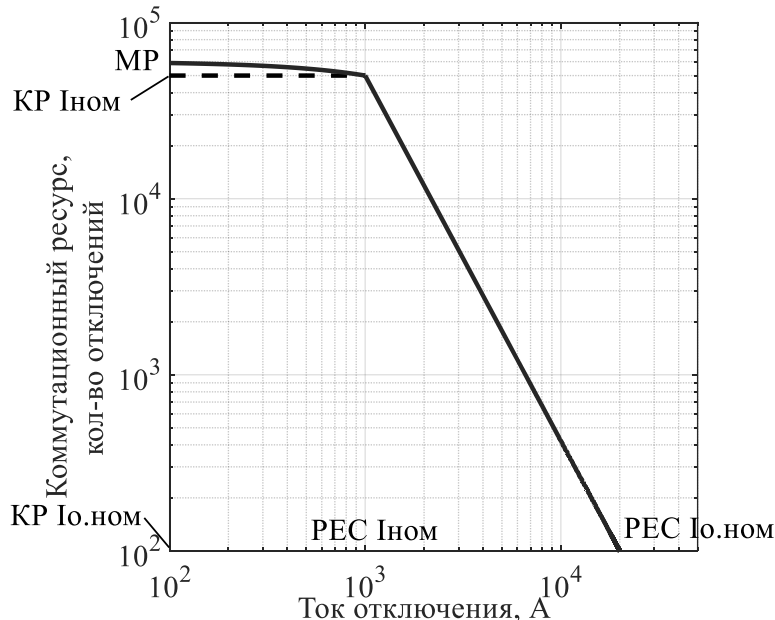


Рисунок Ж.1 – Зависимость КР выключателя от тока отключения

Ж.3.5 После коммутации остаточный коммутационный ресурс снижается на значение израсходованного ресурса.

Перечень обозначений и сокращений

А	ААД -	Алгоритм анализа достоверности результата
	Ав. -	Авария
	Авар. -	Аварийное
	АВРС -	Автоматический сетевой ввод резерва
	Автом. -	Автоматическое
	АПВ -	Автоматическое повторное включение
	АПВН -	Автоматическое повторное включение по напряжению
	АРСН -	Автоматическая разгрузка по снижению напряжения
	АСУ -	Автоматизированная система управления
АЧР -	Автоматическая частотная разгрузка	
Б	Блок. -	Блокировка
	БМВ -	Блокировка от многократных включений
	БМРЗ -	Блок микропроцессорный релейной защиты
	БТН -	Броски тока намагничивания
	БФПО -	Базовое функциональное программное обеспечение
В	Вкл. -	Включение
	ВЛ -	Воздушная линия
	Внеш. -	Внешний
	ВнЗ -	Внешняя защита
	ВО -	Включение - отключение
	Выз -	Вызов
	Выкл. -	выключатель
Д	Диаг -	Диагностика
	Дискр. -	дискретный
	ДС -	Дискретный сигнал
	ДУ-АСУ -	Дистанционное управление по сигналам АСУ
	ДУ-ДС	Дистанционное управление по дискретным сигналам
З	Загруб. -	Загрубление
	ЗМН -	Защита минимального напряжения
	ЗМНф -	Защита минимального напряжения по фазным напряжениям
	ЗОЗЗ -	Защита от однофазных замыканий на землю
	ЗОФ -	Защита от обрыва фаз и несимметрии нагрузки
	ЗПН -	Защита от повышения напряжения
И	Имп. режим -	Импульсный режим
К	Квитир. -	Квитирование
	КЗ -	Короткое замыкание
	КН -	Контроль напряжения
	Комп. -	Компенсированная
	КР -	Коммутационный ресурс
	КС -	Контроль синхронизма
	КЦН -	Контроль цепей напряжения

Л	Лог. вход -	Логический вход
М	МР - МТЗ - МУ -	Механический ресурс Максимальная токовая защита Местное управление
Н	Недост. - Неиспр.- НП -	Недостоверность Неисправность Нулевая последовательность
О	ОЗЗ - ОМП - ОНМ - ОП - Осц - Откл.- ОУ -	Однофазное замыкание на землю Определение места повреждения Определение направления мощности Описание программы Осциллограф Отключение Оперативное управление
П	ПМК - ПО - Повр. - ПОН - Пруж. - ПС - ПЭВМ -	Программный модуль конфигурации Пусковой орган Повреждение Пусковые органы напряжения Пружина Пункт секционирования Персональная электронно-вычислительная машина
Р	РВ - РЗиА - РНМ - РНМ НП - РПВ - РПО - РЭ -	Оперативное включение Релейная защита и автоматика Реле направления мощности Реле направления мощности нулевой последовательности Реле положения включено Реле положения отключено Руководство по эксплуатации
С	Синхр. - с/мин - СНОЗЗ - СО - Сраб. -	Синхронизм Секунды или минуты Селектор направления однофазного замыкания на землю Самопроизвольное отключение Срабатывание
Т	ТИ - ТН - ТО - ТТ - ТТНП -	Телеизмерения Трансформатор напряжения Токовая отсечка Трансформатор тока Трансформатор тока нулевой последовательности
У	Уд. - УМТЗ - Упр. - УРОВ -	Удельное Ускорение максимальной токовой защиты Управление Устройство резервирования при отказе выключателя

Ч	ЧАПВ -	Автоматическое повторное включение по частоте
Э	ЭМ -	Электромагнит

