



УТВЕРЖДЕН  
ДИВГ.70242-51 13 01-ЛУ

## БАЗОВОЕ ФУНКЦИОНАЛЬНОЕ ПРОГРАММНОЕ ОБЕСПЕЧЕНИЕ БФПО-156-ДгЗ-51

Описание программы

ДИВГ.70242-51 13 01

Листов 44

Инв. № подл.	Подп. и дата	Взам. инв. №	Инв. № дубл.	Подп. и дата
40383	 14.03.2025			

2025

Литера А

## АННОТАЦИЯ

Настоящий документ описания программы (далее – ОП) предназначен для ознакомления с основными возможностями и параметрами базового функционального программного обеспечения БФПО-156-Дг3-51 ДИВГ.70242-51 (далее – БФПО) в составе блока микропроцессорного релейной защиты БМРЗ (далее – блок).

В настоящем документе приведены следующие приложения:

- приложение А "Элементы функциональных схем";
- приложение Б "Алгоритмы функций защит, автоматики и управления";
- приложение В "Дополнительные пусковые органы схем ПМК".

В настоящем документе применены обозначения и сокращения в соответствии с перечнем обозначений и сокращений.

Настоящее описание программы является объектом охраны в соответствии с международным и российским законодательствами об авторском праве. Любое несанкционированное использование описания программы, включая копирование, тиражирование и распространение, но не ограничиваясь этим, влечет применение к виновному лицу гражданско-правовой ответственности, а также уголовной ответственности в соответствии со статьей 146 УК РФ и административной ответственности в соответствии со статьей 7.12 КоАП РФ.

1 Назначение .....	4
2 Функциональные характеристики .....	5
2.1 Аналоговые входы.....	5
2.2 Дискретные входы и выходы.....	5
2.3 Функциональные возможности блока .....	5
2.4 Параметры уставок функций .....	6
2.5 Входные сигналы АСУ .....	9
2.6 Входные сигналы БФПО.....	9
2.7 Выходные сигналы БФПО .....	11
2.8 Измерение и расчет параметров сети .....	14
2.9 Накопительная информация .....	15
2.10 Варианты схем защищаемого РУ .....	15
3 Функции .....	19
3.1 Общее описание .....	19
3.2 Контроль тока и контроль напряжения (КТ и КН) .....	19
3.3 Зона ввода выключателя ввода (зона ввода ВВ) .....	20
3.4 Зона выключателя ввода (зона ВВ) .....	20
3.5 Зона ввода выключателя резервного ввода (зона ввода РВ) .....	21
3.6 Зона выключателя резервного ввода (зона РВ).....	21
3.7 Зона сборных шин (зона СБШ).....	21
3.8 Зона секционного выключателя (зона СВ).....	22
3.9 Зона ввода секционного выключателя (зона ввода СВ) .....	22
3.10 Зона второго секционного выключателя (зона СВ2) .....	22
3.11 Зона ввода второго секционного выключателя (зона ввода СВ2).....	23
3.12 Зона отходящих фидеров (зона Ф).....	23
3.13 Устройство резервирования при отказе выключателя (УРОВ).....	24
3.14 Функции сигнализации .....	25
3.15 Функции диагностики .....	25
3.16 Вспомогательные функции .....	26
3.17 Осциллографирование аварийных событий.....	28
Приложение А (справочное) Элементы функциональных схем.....	29
Приложение Б (обязательное) Алгоритмы функций защит, автоматики и управления .....	31
Приложение В (обязательное) Дополнительные пусковые органы схем ПМК .....	42
Перечень обозначений и сокращений .....	43

## 1 Назначение

1.1 БФПО-156-ДгЗ-51 предназначено для выполнения функций защиты от дуговых замыканий ячеек секции напряжением 0,4 – 35 кВ (ДгЗ – дуговая защита).

Блок с БФПО-156-ДгЗ-51 должен подключаться к измерительным цепям в соответствии с рисунком 1.

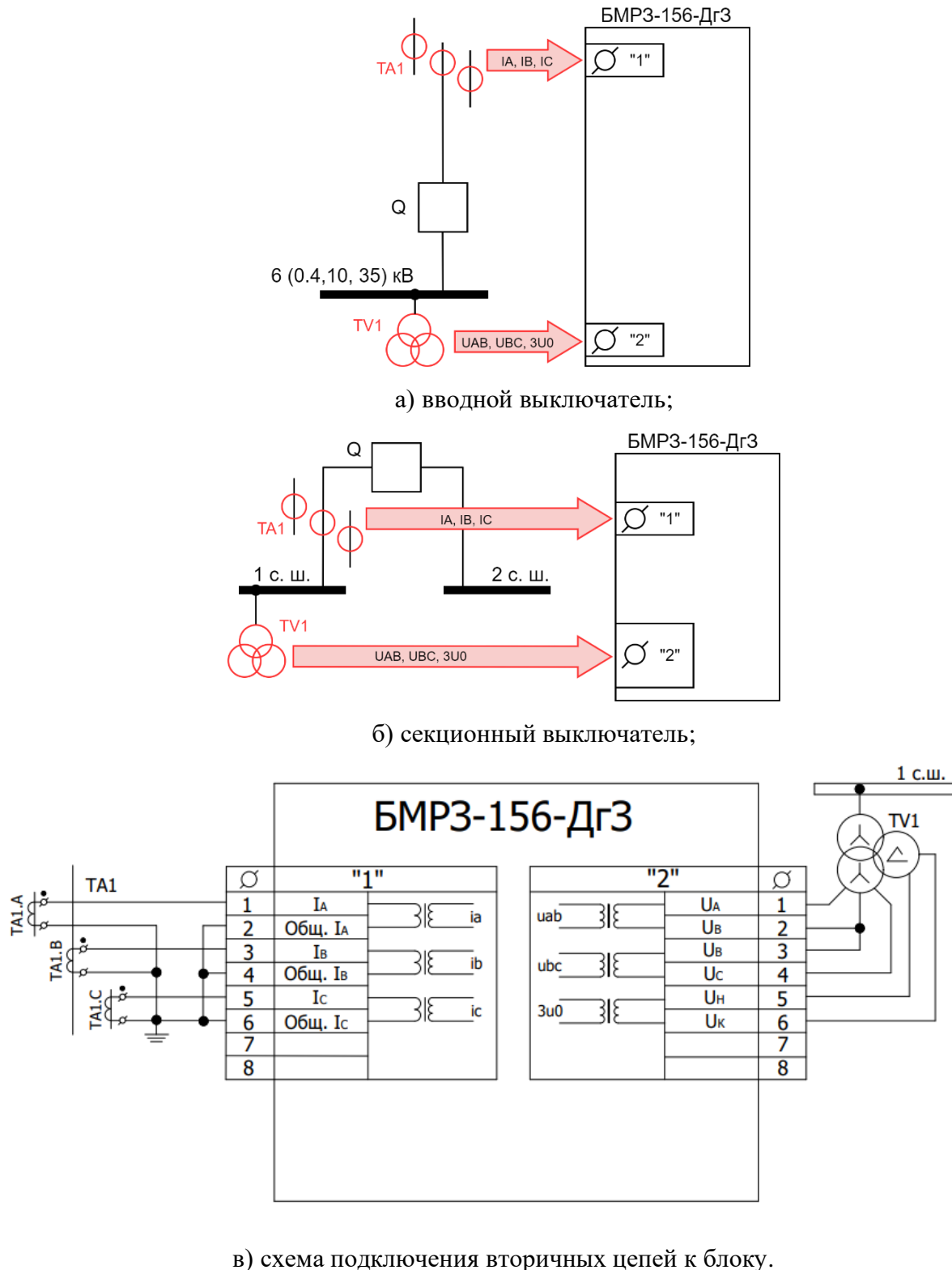


Рисунок 1 – Пример подключения измерительных цепей

Предусмотрена возможность подключения токовых цепей либо к трансформатору тока (ТТ) вводного выключателя, либо к трансформатору тока секционного выключателя при отсутствии сигнала пуска защит от одного из присоединений.

**ВНИМАНИЕ: ПАРАМЕТРЫ НАСТРОЙКИ ПОДЛЕЖАТ ИЗМЕНЕНИЮ ПОТРЕБИТЕЛЕМ ПОД КОНКРЕТНОЕ ЗАЩИЩАЕМОЕ ПРИСОЕДИНЕНИЕ!**

## 2 Функциональные характеристики

### 2.1 Аналоговые входы

2.1.1 Блок с БФПО-156-ДгЗ-51 осуществляет обработку сигналов токов и напряжений в соответствии с таблицей 1.

Таблица 1 – Аналоговые входы

Вход	Номера контактов	Наименование сигнала	Диапазон контролируемых значений <sup>1)</sup>	Обозначение в функциональных схемах
1	1/1,1/2	Ток фазы А	От 0,2 до 200 А От 0,04 до 40 А	ia
2	1/3,1/4	Ток фазы В	От 0,2 до 200 А От 0,04 до 40 А	ib
3	1/5,1/6	Ток фазы С	От 0,2 до 200 А От 0,04 до 40 А	ic
4	2/1,2/2	Линейное напряжение АВ	От 2 до 260 В	uab
5	2/3,2/4	Линейное напряжение ВС	От 2 до 260 В	ubc
6	2/5,2/6	Напряжение нулевой последовательности	От 2 до 260 В	3u0

<sup>1)</sup>Диапазон контролируемых значений токов фаз зависит от аппаратного исполнения блока. Программный ключ "ТТ S1" необходимо привести в соответствие с аппаратным исполнением.

### 2.2 Дискретные входы и выходы

2.2.1 БФПО обеспечивает обработку сигналов 22 дискретных входов. Все дискретные входы являются свободно назначаемыми.

2.2.2 БФПО обеспечивает выдачу сигналов на 21 дискретный выход. Все дискретные выходы, кроме нормально замкнутого выхода «[К4] Отказ БМРЗ», являются свободно назначаемыми.

2.2.3 Схема электрическая подключения дискретных входов и выходов представлена в руководстве по эксплуатации ДИВГ.648228.123 РЭ.

### 2.3 Функциональные возможности блока

2.3.1 Основные функциональные возможности, реализуемые в БФПО, представлены в таблице 2.

Таблица 2 – Функциональные возможности блока

Наименование функции	Код ANSI
Дуговая защита (ДгЗ)	50ARC
Устройство резервирования при отказе выключателя (УРОВ)	50BF
Сигнализация	30
Квитирование	86
Контроль тока и контроль напряжения (КТ и КН)	-

## 2.4 Параметры уставок функций

2.4.1 Параметры уставок функций защит, автоматики и сигнализации приведены в таблице 3.

Таблица 3 – Параметры уставок

Уставка	Назначение	Диапазон	Дискретность	Тип параметра
<b>Коэффициенты трансформации</b>				
Ктр I	Коэффициент трансформации фазных ТТ	1 – 4000	1	Float
Ктр U	Коэффициент трансформации ТН	1 – 400	1	Float
Ктр 3U0	Коэффициент трансформации доп. обмотки ТН	1 – 800	1	Float
<b>Трансформатор тока</b>				
ТТ S1	Номинальный ток ТТ: [V] 1 А; [ ] 5 А	-	-	Ключ
<b>КТ и КН</b>				
КТ S1	Ввод КТ	-	-	Ключ
КТ S2	Контроль тока: [V] для СВ; [ ] для ВВ	-	-	Ключ
КТ I	Контроль тока, А	0,1 – 200	0,01	Float
КН S1	Ввод КН по U	-	-	Ключ
КН S2	Ввод КН по 3U0	-	-	Ключ
КН U	Контроль напряжения, В	3 – 260	1	Float
КН 3U0	Контроль напряжения НП, В	3 – 260	1	Float
<b>ДЗ</b>				
ДЗ РВ S1	Ввод ДЗ РВ	-	-	Ключ
ДЗ СВ2 S1	Ввод ДЗ СВ2	-	-	Ключ
ДЗ смеж. СВ S1	Ввод в работу ДЗ смежного СВ	-	-	Ключ
ДЗ смеж. СВ2 S1	Ввод в работу ДЗ смежного СВ2	-	-	Ключ
<b>Отключение</b>				
ОТКЛ Ф S1	Ввод селективного отключения фидеров	-	-	Ключ

Уставка	Назначение	Диапазон	Дискретность	Тип параметра
ОТКЛ ВВ S1	Ввод ДЗ ввода ВВ на откл. ВВ	-	-	Ключ
ОТКЛ РВ S1	Ввод ДЗ ввода РВ на откл. РВ	-	-	Ключ
ОТКЛ ГФ S1	Ввод ДЗ ввода ВВ на откл. ГФ	-	-	Ключ
ОТКЛ ГФ S2	Ввод ДЗ ввода РВ на откл. ГФ	-	-	Ключ
<b>УРОВ</b>				
УРОВ S1	УРОВ с контролем: [V] пуска защит; [ ] с контролем РПО	-	-	Ключ
УРОВ ВВ S1	Ввод УРОВ ВВ	-	-	Ключ
УРОВ РВ S1	Ввод УРОВ РВ	-	-	Ключ
УРОВ СВ S1	Ввод УРОВ СВ	-	-	Ключ
УРОВ СВ2 S1	Ввод УРОВ СВ2	-	-	Ключ
УРОВ Ф S1	Ввод УРОВ Ф	-	-	Ключ
УРОВ ВВ Т	Выдержка времени УРОВ ВВ, с	0 – 10	0,01	Time
УРОВ РВ Т	Выдержка времени УРОВ РВ, с	0 – 10	0,01	Time
УРОВ Ф Т	Выдержка времени УРОВ Ф, с	0 – 10	0,01	Time
УРОВ СВ Т	Выдержка времени УРОВ СВ, с	0 – 10	0,01	Time
УРОВ СВ2 Т	Выдержка времени УРОВ СВ2, с	0 – 10	0,01	Time
<b>Настройки вызова</b>				
ВЫЗ ДЗ ввода ВВ	Ввод ДЗ в зоне ввода ВВ на вызов	-	-	Ключ
ВЫЗ ДЗ ВВ	Ввод ДЗ в зоне ВВ на вызов	-	-	Ключ
ВЫЗ ДЗ ввода СВ	Ввод ДЗ в зоне ввода СВ на вызов	-	-	Ключ
ВЫЗ ДЗ СВ	Ввод ДЗ в зоне СВ на вызов	-	-	Ключ
ВЫЗ ДЗ ввода СВ2	Ввод ДЗ в зоне ввода СВ2 на вызов	-	-	Ключ
ВЫЗ ДЗ СВ2	Ввод ДЗ в зоне СВ2 на вызов	-	-	Ключ
ВЫЗ ДЗ ввода РВ	Ввод ДЗ в зоне ввода РВ на вызов	-	-	Ключ
ВЫЗ ДЗ РВ	Ввод ДЗ в зоне РВ на вызов	-	-	Ключ
ВЫЗ ДЗ СбШ	Ввод ДЗ в зоне СбШ на вызов	-	-	Ключ
ВЫЗ ДЗ Ф	Ввод ДЗ в зоне Ф на вызов	-	-	Ключ
ВЫЗ Неиспр. РДЗ/ФТД	Ввод Неиспр. РДЗ/ФТД на вызов	-	-	Ключ
ВЫЗ УРОВп	Ввод УРОВп на вызов	-	-	Ключ
ВЫЗ УРОВ ВВ	Ввод УРОВ ВВ на вызов	-	-	Ключ
ВЫЗ УРОВ СВ	Ввод УРОВ СВ на вызов	-	-	Ключ
ВЫЗ УРОВ СВ2	Ввод УРОВ СВ2 на вызов	-	-	Ключ
ВЫЗ УРОВ РВ	Ввод УРОВ РВ на вызов	-	-	Ключ
ВЫЗ УРОВ Ф	Ввод УРОВ Ф на вызов	-	-	Ключ
<b>Осциллограф</b>				
ОСЦ S1	Ввод пуска осциллографа по возврату заблокированных ПО	-	-	Ключ
ОСЦ Тпред	Длительность предыстории, с	0,1 – 1	0,01	Time
ОСЦ Тпост	Длительность поставарийной записи, с	0,1 – 10	0,01	Time
ОСЦ Тмакс	Максимальная длительность аварийного режима, с	1 – 30	0,01	Time

Уставка	Назначение	Диапазон	Дискретность	Тип параметра
ОСЦ Тблок	Задержка на срабатывание блокировки от длительного пуска, с	0,1 – 30	0,01	Time
<b>Прочие уставки</b>				
ЗАП S1	Ввод запрета АВР от ДЗ ввода РВ	-	-	Ключ
ПРОГР S1	Переключение программ уставок: 0 - по лог. входу Программа 2; 1 - импульсными командами	0 – 1	1	Int
ПРОГР Твоз	Длительность задержки при переходе на Программу 1, с	0,01 – 10	0,01	Time
<b>Дополнительные уставки</b>				
SA01	Программный ключ SA01	-	-	Ключ
SA02	Программный ключ SA02	-	-	Ключ
SA03	Программный ключ SA03	-	-	Ключ
SA04	Программный ключ SA04	-	-	Ключ
SA05	Программный ключ SA05	-	-	Ключ
SA06	Программный ключ SA06	-	-	Ключ
SA07	Программный ключ SA07	-	-	Ключ
SA08	Программный ключ SA08	-	-	Ключ
SA09	Программный ключ SA09	-	-	Ключ
SA10	Программный ключ SA10	-	-	Ключ
ПО> Iмакс 1	Уставка дополнительного пускового органа, А	0,1 – 200	0,01	Float
ПО> Iмакс 2	Уставка дополнительного пускового органа, А	0,1 – 200	0,01	Float
ПО< Iмакс	Уставка дополнительного пускового органа, А	0,1 – 200	0,01	Float
ПО> I2	Уставка дополнительного пускового органа, А	0,1 – 200	0,01	Float
ПО> 3I0p	Уставка дополнительного пускового органа, А	0,1 – 200	0,01	Float
ПО> Умакс	Уставка дополнительного пускового органа, В	3 – 260	1	Float
ПО< Умин	Уставка дополнительного пускового органа, В	3 – 260	1	Float
ПО< Умакс	Уставка дополнительного пускового органа, В	3 – 260	1	Float
ПО> U2	Уставка дополнительного пускового органа, В	3 – 260	1	Float
ПО> 3U0	Уставка дополнительного пускового органа, В	3 – 260	1	Float
ТА01	Выдержка времени ТА01, с	0 – 600	0,01	Time
ТА02	Выдержка времени ТА02, с	0 – 600	0,01	Time
ТА03	Выдержка времени ТА03, с	0 – 600	0,01	Time
ТА04	Выдержка времени ТА04, с	0 – 600	0,01	Time
ТА05	Выдержка времени ТА05, с	0 – 600	0,01	Time
ТА06	Выдержка времени ТА06, с	0 – 600	0,01	Time
ТА07	Выдержка времени ТА07, с	0 – 600	0,01	Time
ТА08	Выдержка времени ТА08, с	0 – 600	0,01	Time
ТА09	Выдержка времени ТА09, с	0 – 600	0,01	Time

Уставка	Назначение	Диапазон	Дискретность	Тип параметра
TA10	Выдержка времени TA10, с	0 – 600	0,01	Time
TL01	Пользовательская выдержка времени, с/мин	1 – 60000	1	Int
TL02	Пользовательская выдержка времени, с/мин	1 – 60000	1	Int
TL03	Пользовательская выдержка времени, с/мин	1 – 60000	1	Int
<b>Телеизмерения</b>				
ТИ S1	Ввод алгоритма фильтрации сигналов для телеизмерений по протоколам АСУ	-	-	Ключ
ТИ Тф	Постоянная времени сглаживающего фильтра, с	0,04 – 5	0,01	Time
ТИ Тдец	Период прореживания (децимация) измеряемых сигналов передаваемых по протоколам АСУ, с	0 – 60	0,01	Time

## 2.5 Входные сигналы АСУ

2.5.1 Входные сигналы АСУ, доступные для использования при создании дополнительных функциональных схем, приведены в таблице 4.

Таблица 4 – Входные сигналы АСУ

Наименование сигнала	Номер рисунка в приложении Б	Функция сигнала
АСУ_Квитирование	Б.25	Сигнал на квитирование сигнализации из АСУ
АСУ_Осциллограф	-	Пуск осциллограммы из АСУ
АСУ_Вход 1	-	Назначаемая команда из АСУ
АСУ_Вход 2	-	Назначаемая команда из АСУ
АСУ_Вход 3	-	Назначаемая команда из АСУ
АСУ_Вход 4	-	Назначаемая команда из АСУ
АСУ_Вход 5	-	Назначаемая команда из АСУ
АСУ_Вход 6	-	Назначаемая команда из АСУ
АСУ_Вход 7	-	Назначаемая команда из АСУ
АСУ_Вход 8	-	Назначаемая команда из АСУ
АСУ_Программа 1	-	Переключение на первую программу уставок из АСУ
АСУ_Программа 2	-	Переключение на вторую программу уставок из АСУ

Сигналы, приведенные в таблице 4, на рисунках функциональных схем алгоритмов приложения Б обозначены символом «@».

## 2.6 Входные сигналы БФПО

2.6.1 Входные сигналы функциональных схем БФПО, доступные для использования при создании дополнительных функциональных схем, приведены в таблице 5.

Таблица 5 – Входные сигналы функциональных схем БФПО

Наименование сигнала	Номер рисунка в приложении Б	Функция сигнала
Бл.смены пр.уст.из АСУ	-	Блокировка смены программы уставок из АСУ
Бл.смены пр.уст.по SIU	-	Блокировка смены программы уставок по входным логическим сигналам
Внеш. пуск защ.	-	Внешний пуск защит
Вызов блок.	Б.26	Блокировка функции вызова
Вызов польз.	Б.26	Срабатывание алгоритма вызова по внешнему сигналу
ДЗ ВВ	Б.03, Б.24	Дуговое замыкание в отсеке ВВ
ДЗ ввода ВВ	Б.02, Б.24	Дуговое замыкание в зоне ввода ВВ
ДЗ ввода РВ	Б.04, Б.24	Дуговое замыкание в отсеке ввода/вывода РВ
ДЗ ввода СВ	Б.06, Б.24	Дуговое замыкание в отсеке ввода СВ
ДЗ ввода СВ2	Б.08, Б.24	Дуговое замыкание в отсеке ввода СВ2
ДЗ РВ	Б.05, Б.24	Дуговое замыкание в отсеке выключателя РВ
ДЗ СБШ	Б.10, Б.24	Дуговое замыкание в зоне СБШ
ДЗ СВ	Б.07, Б.24	Дуговое замыкание в отсеке СВ
ДЗ СВ2	Б.09, Б.24	Дуговое замыкание в зоне СВ2
ДЗ Ф	Б.10, Б.11, Б.24	Дуговое замыкание в зоне Ф
Квитир. внеш.	Б.25	Квитирование сигнализации внешним сигналом
Неиспр. РДЗ	Б.24	Неисправность РДЗ
Программа 1	-	Переключение на первую программу уставок по переднему фронту
Программа 2	-	Переключение на вторую программу уставок по наличию сигнала / по переднему фронту
Пуск защит ВВ	Б.01	Пуск защит ВВ
Пуск защит ввода РВ	Б.04, Б.05, Б.18, Б.21	Пуск защит ввода РВ
Пуск защит РВ	Б.03, Б.06, Б.07, Б.08, Б.09, Б.10, Б.11, Б.19, Б.20, Б.21	Пуск защит РВ
Пуск защит СВ	Б.01	Пуск защит СВ
Пуск защит СВ2	Б.03, Б.05, Б.06, Б.07, Б.08, Б.10, Б.11, Б.16, Б.20, Б.21	Пуск защит СВ2
Пуск защит СС	Б.06, Б.07, Б.14, Б.15, Б.21	Пуск защит СС
Пуск защит СС2	Б.08, Б.09, Б.16, Б.17, Б.21	Пуск защит СС2
Пуск защит ТР	Б.02, Б.03, Б.12, Б.21	Пуск защит ТР
Пуск осц. 1	-	Сигнал на пуск записи осциллограммы
Пуск осц. 2	-	Сигнал на пуск записи осциллограммы
Пуск осц. 3	-	Сигнал на пуск записи осциллограммы
Пуск осц. 4	-	Сигнал на пуск записи осциллограммы
Пуск осц. 5	-	Сигнал на пуск записи осциллограммы
Пуск осц. 6	-	Сигнал на пуск записи осциллограммы

Наименование сигнала	Номер рисунка в приложении Б	Функция сигнала
Пуск осц. 7	-	Сигнал на пуск записи осциллограммы
Пуск осц. 8	-	Сигнал на пуск записи осциллограммы
Пуск осц. 9	-	Сигнал на пуск записи осциллограммы
Пуск осц. 10	-	Сигнал на пуск записи осциллограммы
Пуск осц. 11	-	Сигнал на пуск записи осциллограммы
Пуск осц. 12	-	Сигнал на пуск записи осциллограммы
РПО ВВ	Б.13, Б.21	Положение ВВ - отключено
РПО РВ	Б.19, Б.21	Положение РВ - отключено
РПО СВ	Б.14, Б.21, Б.23	Положение СВ - отключено
РПО СВ2	Б.16, Б.21, Б.23	Положение СВ2 - отключено
Сброс максметров	-	Сброс значений максметров
Сброс накопителей	-	Сброс значений накопителей
УРОВп	Б.13, Б.19, Б.21, Б.22, Б.26	Команда на отключение при срабатывании УРОВ нижестоящих защит

Сигналы, приведенные в таблице 5, на рисунках функциональных схем алгоритмов приложения Б обозначены символом «SIU».

## 2.7 Выходные сигналы БФПО

2.7.1 Выходные сигналы функциональных схем БФПО, доступные для использования при создании схем ПМК, в таблице назначений, а также для передачи в АСУ, приведены в таблице 6.

Таблица 6 – Выходные сигналы функциональных схем БФПО

Наименование сигнала	Номер рисунка в приложениях Б и В	Функция сигнала
Пуск защ. ВВ	Б.01	Пуск защит ВВ
Пуск защ. СВ	Б.01	Пуск защит СВ
Пуск по напряж.	Б.01	Пуск по напряжению
Пуск по току	Б.01	Пуск по току
ДЗ в зоне ввода ВВ	Б.02	Дуговое замыкание в зоне ввода ВВ
ДЗ в зоне ВВ	Б.03	Дуговое замыкание в зоне ВВ
ДЗ в зоне ввода РВ	Б.04	Дуговое замыкание в зоне ввода РВ
ДЗ в зоне РВ	Б.05	Дуговое замыкание в зоне РВ
ДЗ в зоне ввода СВ	Б.06	Дуговое замыкание в зоне ввода СВ
ДЗ в зоне СВ	Б.07	Дуговое замыкание в зоне СВ
ДЗ в зоне ввода СВ2	Б.08	Дуговое замыкание в зоне ввода СВ
ДЗ в зоне СВ2	Б.09	Дуговое замыкание в зоне СВ2
ДЗ в зоне СбШ	Б.10	Дуговое замыкание в зоне СбШ
ДЗ в зоне Ф	Б.11	Дуговое замыкание в зоне Ф
Реле Откл. ТР	Б.12	Сигнал на реле отключения трансформатора
Откл. ТР	Б.12	Отключение трансформатора
Реле Откл. ВВ	Б.13	Сигнал на реле отключения ВВ

Наименование сигнала	Номер рисунка в приложениях Б и В	Функция сигнала
Откл. ВВ	Б.13	Отключение ВВ
Реле Откл. СВ	Б.14	Сигнал на реле отключения СВ
Откл. СВ	Б.14	Отключение СВ
Реле Откл. смеж. СВ	Б.15	-
Откл. смеж. СВ	Б.15	-
Реле Откл. СВ2	Б.16	Сигнал на реле отключения СВ2
Откл. СВ2	Б.16	Отключение СВ2
Реле Откл. смеж. СВ2	Б.17	-
Откл. смеж. СВ2	Б.17	-
Реле Откл. ввода РВ	Б.18	Сигнал на реле отключения ввода РВ
Откл. ввода РВ	Б.18	Отключение ввода РВ
Реле Откл. РВ	Б.19	Сигнал на реле отключения РВ
Откл. РВ	Б.19	Отключение РВ
Реле Откл. Ф	Б.20	Сигнал на реле отключения Ф
Откл. Ф	Б.20	Отключение Ф
Реле Откл. ГФ	Б.21	Сигнал на реле отключения ГФ
Откл. ГФ	Б.21	Отключение ГФ
Запрет АВР	Б.22	Запрет АВР
Авар. сигн.	Б.22	Срабатывание аварийной сигнализации
Срабатывание защит	Б.22	Срабатывание защит
УРОВ сраб.	-	-
УРОВд1	Б.23	Первый датчик УРОВ
УРОВд2	Б.23	Второй датчик УРОВ
УРОВ ВВ сраб.	Б.23	Срабатывание УРОВ ВВ
УРОВ РВ сраб.	Б.23	Срабатывание УРОВ РВ
УРОВ СВ сраб.	Б.23	Срабатывание УРОВ СВ
УРОВ СВ2 сраб.	Б.23	Срабатывание УРОВ СВ2
УРОВ Ф сраб.	Б.23	Срабатывание УРОВ Ф
Сброс ФТД	Б.24	Сброс фототиристорного датчика
Неиспр. РДЗ/ФТД	Б.24	Неисправность регистратора ДЗ или фототиристорного датчика
Квитир. сигнал.	Б.25	Сигнал квитирования сигнализации
Вызов ДЗ в зоне ВВ	Б.26	Причина срабатывания вызывной сигнализации
Вызов ДЗ в зоне СВ	Б.26	Причина срабатывания вызывной сигнализации
Вызов ДЗ в зоне ввода РВ	Б.26	Причина срабатывания вызывной сигнализации
Вызов ДЗ в зоне СВ 2	Б.26	Причина срабатывания вызывной сигнализации
Вызов УРОВп	Б.26	Причина срабатывания вызывной сигнализации
Вызов Неиспр. РДЗ/ФТД	Б.26	Причина срабатывания вызывной сигнализации
Вызов ДЗ в зоне РВ	Б.26	Причина срабатывания вызывной сигнализации

Наименование сигнала	Номер рисунка в приложениях Б и В	Функция сигнала
Вызов ДЗ в зоне ввода ВВ	Б.26	Причина срабатывания вызывной сигнализации
Вызов ДЗ в зоне СБШ	Б.26	Причина срабатывания вызывной сигнализации
Вызов ДЗ в зоне Ф	Б.26	Причина срабатывания вызывной сигнализации
Вызов УРОВ ВВ	Б.26	Причина срабатывания вызывной сигнализации
Вызов УРОВ СВ	Б.26	Причина срабатывания вызывной сигнализации
Вызов УРОВ РВ	Б.26	Причина срабатывания вызывной сигнализации
Вызов УРОВ Ф	Б.26	Причина срабатывания вызывной сигнализации
Вызов пользователя	Б.26	Причина срабатывания вызывной сигнализации
Вызов УРОВ СВ 2	Б.26	Причина срабатывания вызывной сигнализации
Вызов ДЗ в зоне ввода СВ	Б.26	Причина срабатывания вызывной сигнализации
Вызов ДЗ в зоне ввода СВ 2	Б.26	Причина срабатывания вызывной сигнализации
Реле Вызов	Б.26	Сигнал на реле вызова
Неисправность	Б.27	Невыполнение команды отключения, неисправность датчика или регистратора
Реле Отказ БМРЗ	Б.27	Сигнал на реле Отказ БМРЗ
"ПО> Имакс 1" сраб.	В.01	Сигнал срабатывания дополнительного пускового органа
"ПО> Имакс 2" сраб.	В.01	Сигнал срабатывания дополнительного пускового органа
"ПО< Имакс" сраб.	В.01	Сигнал срабатывания дополнительного пускового органа
"ПО> I2" сраб.	В.01	Сигнал срабатывания дополнительного пускового органа
"ПО> 3I0p" сраб.	В.01	Сигнал срабатывания дополнительного пускового органа
"ПО> Умакс" сраб.	В.01	Сигнал срабатывания дополнительного пускового органа
"ПО< Умакс" сраб.	В.01	Сигнал срабатывания дополнительного пускового органа
"ПО< Умин" сраб.	В.01	Сигнал срабатывания дополнительного пускового органа
"ПО> U2" сраб.	В.01	Сигнал срабатывания дополнительного пускового органа
"ПО> 3U0" сраб.	В.01	Сигнал срабатывания дополнительного пускового органа
Запрет см.пр.уст. АСУ	-	Смена программы уставок из АСУ запрещена
Программа уставок 2	-	Активирована программа уставок 2

Наименование сигнала	Номер рисунка в приложениях Б и В	Функция сигнала
Программа уставок 1	-	Активирована программа уставок 1
Недост. IA	-	Сигнал о недостоверном значении тока IA
Недост. IB	-	Сигнал о недостоверном значении тока IB
Недост. IC	-	Сигнал о недостоверном значении тока IC
Недост. UAB	-	Сигнал о недостоверном значении напряжения UAB
Недост. UBC	-	Сигнал о недостоверном значении напряжения UBC
Недост. F	-	Сигнал о недостоверности значения частоты
Недост. I1	-	Сигнал о недостоверном значении тока I1
Недост. U1	-	Сигнал о недостоверном значении напряжения U1
Недост. I2	-	Сигнал о недостоверном значении тока I2
Недост. U2	-	Сигнал о недостоверном значении напряжения U2
Недост. UCA	-	Сигнал о недостоверном значении напряжения UCA
Недост. 3I0 расч.	-	Сигнал о недостоверном значении расчетного тока 3I0
Недост. 3U0	-	Сигнал о недостоверном значении напряжения 3U0

## 2.8 Измерение и расчет параметров сети

2.8.1 Измеряемые и расчетные параметры сети приведены в таблице 7.

Таблица 7 – Параметры сети

Наименование параметра	Описание	Тип
IA, А	Действующее значение тока IA, А	Float
IB, А	Действующее значение тока IB, А	Float
IC, А	Действующее значение тока IC, А	Float
UAB, В	Действующее значение напряжения UAB, В	Float
UBC, В	Действующее значение напряжения UBC, В	Float
UCA, В	Действующее значение напряжения UCA, В	Float
I1, А	Действующее значение тока прямой последовательности, А	Float
I2, А	Действующее значение тока обратной последовательности, А	Float
3I0 расч., А	Действующее значение расчетного утроенного тока нулевой последовательности, А	Float
U1, В	Действующее значение напряжения прямой последовательности, В	Float
U2, В	Действующее значение напряжения обратной последовательности, В	Float
3U0, В	Действующее значение утроенного напряжения нулевой последовательности, В	Float
F, Гц	Частота сети, Гц	Float

2.8.2 Для отображения параметров в первичных значениях необходимо задать коэффициенты трансформации трансформаторов тока и напряжения.

2.8.3 Измерение частоты производится при значениях одного из линейных напряжений превышающих 10 В (вторичное значение). Измерение частоты прекращается при значении напряжения прямой последовательности, не превышающем 4,6 В.

## 2.9 Накопительная информация

2.9.1 Отображение накопительной информации происходит на ПЭВМ в программном комплексе "Конфигуратор-МТ" или на дисплее пульта. Состав накопительной информации приведен в таблице 8.

Таблица 8 – Накопительная и прочая информация

Наименование параметра	Описание	Тип
<b>Счетчики</b>		
Сраб. ДгЗ	Срабатывание ДгЗ	Int
Сраб. ДгЗ ввода ВВ	Срабатывание ДгЗ ввода ВВ	Int
Сраб. ДгЗ ВВ	Срабатывание ДгЗ ВВ	Int
Сраб. ДгЗ ввода РВ	Срабатывание ДгЗ ввода РВ	Int
Сраб. ДгЗ РВ	Срабатывание ДгЗ РВ	Int
Сраб. ДгЗ СБШ	Срабатывание ДгЗ СБШ	Int
Сраб. ДгЗ ввода СВ	Срабатывание ДгЗ ввода СВ	Int
Сраб. ДгЗ СВ	Срабатывание ДгЗ СВ	Int
Сраб. ДгЗ ввода СВ2	Срабатывание ДгЗ ввода СВ2	Int
Сраб. ДгЗ СВ2	Срабатывание ДгЗ СВ2	Int
Сраб. ДгЗ Ф	Срабатывание ДгЗ в зоне фидера	Int
Сраб. УРОВ	Срабатывание УРОВ	Int
Сраб. защ.	Срабатывание защит	Int
Моточасы блока	Моточасы блока	Int
<b>Максметры</b>		
МАХ IА, А	Максимальное значение тока фазы А, А	Float
МАХ IВ, А	Максимальное значение тока фазы В, А	Float
МАХ IС, А	Максимальное значение тока фазы С, А	Float

2.9.2 Сброс значений счетчиков осуществляется при подаче логического сигнала "Сброс накопителей", при подаче соответствующей команды с пульта или из программного комплекса "Конфигуратор-МТ". При сбросе последние показания счетчиков заносятся в журнал сообщений.

2.9.3 Сброс значений максметров токов осуществляется при подаче логического сигнала "Сброс максметров", при подаче соответствующей команды с пульта или из программного комплекса "Конфигуратор-МТ". При сбросе последние показания максметров заносятся в журнал сообщений.

## 2.10 Варианты схем защищаемого РУ

2.10.1 Блок позволяет осуществлять защиту от дуговых замыканий в схемах распределительного устройства (РУ), представленных в упрощенном виде на рисунках 2 - 5. Выбор схемы производится путем ввода соответствующих программных ключей и назначения входных и выходных сигналов функциональных схем БФПО (таблицы 9, 10).

Таблица 9 - Варианты конфигурации схем защищаемого РУ по назначаемым сигналам























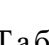
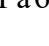












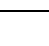
Назначаемый сигнал	Номер схемы				
	Схема № 1 (рисунок 2)	Схема № 2 (рисунок 3)	Схема № 3 (рисунок 4)	Схема № 4 (рисунок 5)	Схема № 5 (рисунок 6)
 ДЗ ввода ВВ	+	+	+	+	-
 ДЗ ввода РВ	+	+	-	-	-
 ДЗ ввода СВ	-	-	-	-	+
 ДЗ ввода СВ2	-	-	-	-	+
 ДЗ ВВ	+	+	+	+	-
 ДЗ РВ	+	+	-	-	-
 ДЗ СВ	+	+	+	+	-
 ДЗ СбШ	+	+	+	+	+
 ДЗ Ф	+	+	+	+	+
 РПО ВВ	+	+	+	+	-
 РПО СВ	+	+	+	+	+
 УРОВп	+	+	+	+	+
 Пуск защит ТР	+	+	+	+	-
 Пуск защит ВВ	+	+	+	+	-
 Пуск защит СВ	+	+	+	+	-
 Пуск защит СВ2	+	-	+	-	+
 Пуск защит СС	+	+	+	+	+
 Пуск защит ввода РВ	+	+	-	-	-
 Пуск защит РВ	+	+	-	-	+
 ДЗ СВ2	+	-	+	-	-
 РПО РВ	+	+	-	-	-
 РПО СВ2	+	-	+	-	+
 Пуск защит СС2	+	-	+	-	+
 Неиспр. РДЗ	+	+	+	+	+

Таблица 10 - Варианты конфигурации схем защищаемого РУ по выходным сигналам

Выходной сигнал	Номер схемы				
	Схема № 1 (рисунок 2)	Схема № 2 (рисунок 3)	Схема № 3 (рисунок 4)	Схема № 4 (рисунок 5)	Схема № 5 (рисунок 6)
 Неиспр. откл./РДЗ/ФТД	+	+	+	+	+
 Авар. сигн.	+	+	+	+	+
 Вызов	+	+	+	+	+
 Реле Откл. ТР	+	+	+	+	+
 Сброс ФТД	+	+	+	+	+
 Реле Откл. ВВ	+	+	+	+	+
 Реле Откл. СВ	+	+	+	+	+
 Реле Откл. Ф	+	+	+	+	+
 Запрет АВР	+	+	+	+	+
 Реле Откл. СВ2	+	-	+	-	+
 Реле Откл. ввода РВ	+	+	-	-	-
 Реле Откл. РВ	+	+	-	-	-
 Реле Откл. ГФ	+	+	+	+	+

Выходной сигнал	Номер схемы				
	Схема № 1 (рисунок 2)	Схема № 2 (рисунок 3)	Схема № 3 (рисунок 4)	Схема № 4 (рисунок 5)	Схема № 5 (рисунок 6)
☐ Реле Откл. СВ2	-	-	-	-	+
☐ Реле Откл. смеж. СВ	-	-	-	-	+
☐ УРОВд1	+	+	+	+	+
☐ УРОВд2	+	-	+	-	-

2.10.2 Для реализации схемы № 1 (рисунок 2) необходимо произвести назначение входных и выходных сигналов функциональных схем БФПО в таблице подключений и таблице назначений в соответствии с таблицами 9, 10. Ввод соответствующих программных ключей не требуется.

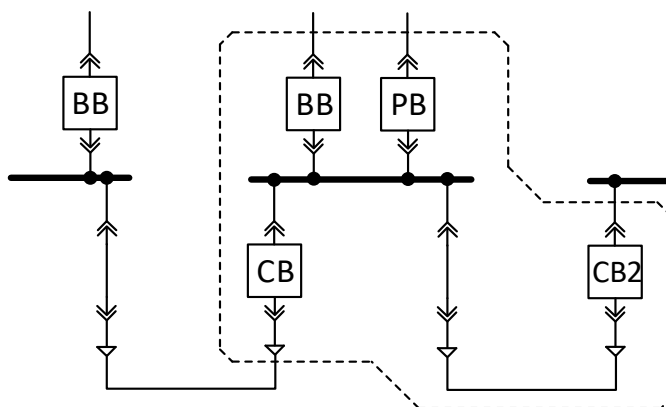


Рисунок 2 - Схема с резервным вводом и вторым секционным выключателем (схема № 1)

2.10.3 Для реализации схемы № 2 (рисунок 3) необходимо произвести назначение входных и выходных сигналов функциональных схем БФПО в таблице подключений и таблице назначений в соответствии с таблицами 9, 10 и вывести программный ключ "ДЗ СВ2 S1".

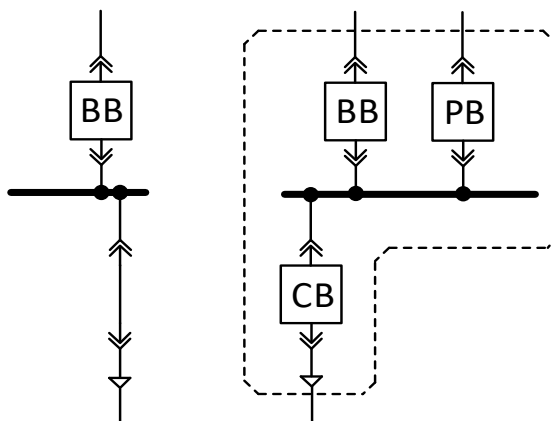


Рисунок 3 - Схема без второго секционного выключателя (схема № 2)

2.10.4 Для реализации схемы № 3 (рисунок 4) необходимо произвести назначение входных и выходных сигналов функциональных схем БФПО в таблице подключений и таблице назначений в соответствии с таблицами 9, 10 и вывести программный ключ "ДЗ РВ S1".

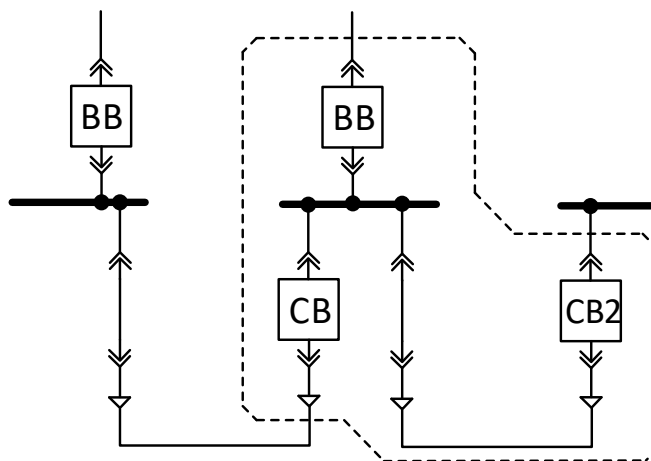


Рисунок 4 - Схема без резервного ввода (схема № 3)

2.10.5 Для реализации схемы № 4 (рисунок 5) необходимо произвести назначение входных и выходных сигналов в соответствии с таблицами 9, 10 и вывести программные ключи "ДЗ РВ S1" и "ДЗ СВ2 S1".

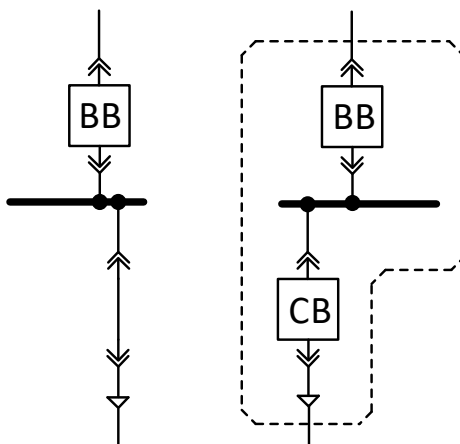


Рисунок 5 - Схема без резервного ввода и второго секционного выключателя (схема № 4)

2.10.6 Для реализации схемы № 5 (рисунок 6) необходимо произвести назначение входных и выходных сигналов в соответствии с таблицами 9, 10 и ввести программные ключи "ДЗ смеж. СВ S1" и "ДЗ смеж. СВ2 S1".

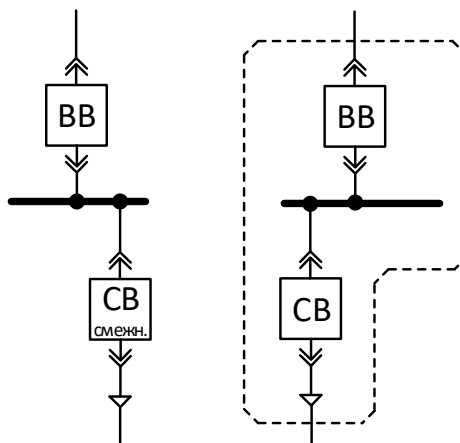


Рисунок 6 - Схема без резервного ввода и второго секционного выключателя (схема № 5)

## **3 Функции**

### **3.1 Общее описание**

3.1.1 В БФПО реализован набор функций защит, автоматики, сигнализации, диагностики и прочих вспомогательных функций. Изменить этот набор и/или логику работы функций возможно только на предприятии-изготовителе.

3.1.2 Связи между функциями и дополнительные функции реализованы в логических схемах ПМК, которые могут быть изменены (удалены, созданы новые) пользователем с помощью программного комплекса "Конфигуратор-МТ".

3.1.3 Функциональные схемы алгоритмов БФПО приведены в приложении Б.

3.1.4 Пользователь может разрабатывать собственные алгоритмы защит, используя базовые логические элементы, пользовательские аналоговые уставки, временные уставки и программные ключи.

3.1.5 Для формирования команд селективного отключения выключателей при дуговых замыканиях отсеки ячеек РУ объединяют в различные зоны, соответствующие входам блока:

- "ДЗ Ф" - зона отходящих фидеров;
- "ДЗ СБШ" - зона сборных шин;
- "ДЗ ввода ВВ" - зона ввода;
- "ДЗ ВВ" - зона выключателя ввода;
- "ДЗ СВ" - зона секционного выключателя;
- "ДЗ ввода СВ" - зона ввода секционного выключателя;
- "ДЗ СВ 2" - зона второго секционного выключателя;
- "ДЗ ввода СВ2" - зона ввода второго секционного выключателя;
- "ДЗ ввода РВ" - зона ввода выключателя резервного ввода;
- "ДЗ РВ" - зона выключателя резервного ввода.

3.1.6 Для настройки защиты от дуговых замыканий в выбранной схеме РУ необходимо ввести программные ключи и произвести назначение входных и выходных сигналов функциональных схем БФПО в таблице подключений и таблице назначений в соответствии с пп. 2.10.1 - 2.10.6.

3.1.7 Объединение отсеков в зоны производится путем объединения выходов регистраторов от соответствующих датчиков по схеме монтажное "ИЛИ" и подключением их на соответствующие дискретные входы блока.

3.1.8 Для исключения ложных срабатываний команды на отключение выключателей формируются только при одновременном наличии сигналов от регистраторов (назначаемые сигналы "ДЗ Ф", "ДЗ СБШ", "ДЗ ввода ВВ", "ДЗ ВВ", "ДЗ СВ", "ДЗ СВ 2", "ДЗ ввода РВ" или "ДЗ РВ") и сигналов от пусковых органов (ПО) защит (назначаемые сигналы "Пуск защит ВВ", "Пуск защит ТР", "Пуск защит СВ", "Пуск защит СВ2", "Пуск защит СС", "Пуск защит СС2", "Пуск защит ввода РВ" или "Пуск защит РВ").

### **3.2 Контроль тока и контроль напряжения (КТ и КН)**

3.2.1 В блоке предусмотрена возможность формирования сигналов "Пуск защ. ВВ", "Пуск защ. СВ" при поступлении внешних сигналов или при срабатывании внутренних пусковых органов.

3.2.2 Сигнал "Пуск защ. ВВ" формируется при выполнении одного из условий:

- поступление назначаемого сигнала "Пуск защит ВВ";
- превышение действующим значением контролируемого тока уставки "КТ I" ( $K_b = 0,95$ ), при введённом программном ключе "КТ S1";
- снижение действующего значения контролируемого напряжения ниже уставки "КН U" ( $K_b = 1,05$ ), при введённом программном ключе "КН S1";
- превышение действующего значения контролируемого напряжения нулевой последовательности уставки "КН 3U0" ( $K_b = 0,95$ ), при введённом программном ключе "КН S2".

3.2.3 Сигнал "Пуск защ. СВ" формируется при:

- поступлении назначаемого сигнала "Пуск защит СВ";
- превышении действующим значением контролируемого тока уставки "КТ I" ( $K_b = 0,95$ ) (программные ключи "КТ S1" и "КТ S2");
- снижении действующего значения контролируемого напряжения ниже уставки "КН U" ( $K_b = 1,05$ ) (программный ключ "КН S1");
- превышении действующего значения контролируемого напряжения нулевой последовательности уставки "КН 3U0" ( $K_b = 0,95$ ) (программный ключ "КН S2").

Для формирования сигналов пуска защит по контролируемому току или напряжению других присоединений необходимо создать дополнительную функциональную схему. В схеме должна быть организована связь между сигналами "Пуск по току" или "Пуск по напряж." с необходимыми назначаемыми сигналами функциональных схем БФПО.

### **3.3 Зона ввода выключателя ввода (зона ввода ВВ)**

3.3.1 В зону "ДЗ ввода ВВ" входят вводной отсек выключателя ввода, отсеки ячейки трансформатора собственных нужд (ТСН) (при наличии) и прочие отсеки, где дуговое замыкание должно устраняться отключением трансформатора.

3.3.2 При наличии на входах блока назначаемого сигнала "ДЗ ввода ВВ" и сигнала от пускового органа защиты трансформатора формируются выходные логические сигналы "Откл. ТР", "Откл. ВВ" (программный ключ "ОТКЛ ВВ S1") и, при включенном положении выключателя ввода, "Откл. ГФ" (программный ключ "ОТКЛ ГФ S1").

3.3.3 При длительности назначаемого сигнала "ДЗ ввода ВВ" более 2,5 с, для исключения ложных срабатываний, работа блока в зоне "ДЗ ввода ВВ" блокируется. После исчезновения назначаемого сигнала "ДЗ ввода ВВ" работа блока в зоне "ДЗ ввода ВВ" восстанавливается.

### **3.4 Зона выключателя ввода (зона ВВ)**

3.4.1 В зону "ДЗ ВВ" входит отсек выключателя ввода. При наличии на входах блока назначаемого сигнала "ДЗ ВВ" и сигнала от пускового органа защиты СВ, при работе по схемам № 2 (п. 2.10.3) и № 4 (п. 2.10.5) формируются выходные логические сигналы "Откл. СВ" и "Откл. ГФ", при работе по схемам № 1 (п. 2.10.2) и № 3 (п. 2.10.4) формируются выходные логические сигналы "Откл. СВ2" и "Откл. ГФ". При наличии на входах блока назначаемого сигнала "ДЗ ВВ" и сигнала от пускового органа защиты трансформатора формируется выходной логический сигнал "Откл. ТР".

3.4.2 При длительности назначаемого сигнала "ДЗ ВВ" более 2,5 с, для исключения ложных срабатываний, работа блока по зоне "ДЗ ВВ" блокируется. После исчезновения назначаемого сигнала "ДЗ ВВ" работа блока по зоне "ДЗ ВВ" автоматически восстанавливается.

### **3.5 Зона ввода выключателя резервного ввода (зона ввода РВ)**

3.5.1 В зону "ДЗ ввода РВ" входит вводной отсек выключателя РВ и прочие отсеки, где дуговое замыкание должно устраняться отключением вышестоящего выключателя по отношению к выключателю РВ. При наличии на входах блока назначаемого сигнала "ДЗ ввода РВ" и назначаемого сигнала от пускового органа защиты вышестоящего выключателя "Пуск защит ввода РВ" формируются выходные логические сигналы "Откл. ввода РВ", "Откл. РВ" (программный ключ "ОТКЛ РВ S1") и, при включенном положении выключателя РВ, "Откл. ГФ" (программный ключ "ОТКЛ ГФ S2").

3.5.2 При длительности назначаемого сигнала "ДЗ ввода РВ" более 2,5 с, для исключения ложных срабатываний, работа блока по зоне "ДЗ ввода РВ" блокируется. После исчезновения назначаемого сигнала "ДЗ ввода РВ" работа блока по зоне "ДЗ ввода РВ" восстанавливается.

### **3.6 Зона выключателя резервного ввода (зона РВ)**

3.6.1 В зону "ДЗ РВ" входит отсек выключателя РВ. При наличии на входах блока назначаемого сигнала "ДЗ РВ" и сигнала от пускового органа защиты, в зависимости от схемы питания РУ, формируются выходные логические сигналы "Откл. ВВ", "Откл. СВ", "Откл. СВ 2", "Откл. ГФ". При наличии на входах блока назначаемого сигнала "ДЗ РВ" и назначаемого сигнала от пускового органа защиты вышестоящего выключателя "Пуск защит ввода РВ" формируется сигнал "Откл. ввода РВ".

3.6.2 При длительности назначаемого сигнала "ДЗ РВ" более 2,5 с, для исключения ложных срабатываний, работа блока по зоне "ДЗ РВ" блокируется. После исчезновения назначаемого сигнала "ДЗ РВ" работа блока по зоне "ДЗ РВ" автоматически восстанавливается.

### **3.7 Зона сборных шин (зона СбШ)**

3.7.1 В зону "ДЗ СбШ" входят отсеки сборных шин, ячейки трансформатора напряжения (ТН), все отсеки секционного разъединителя (при наличии на данной секции), отсек выключателя ячеек отходящих фидеров, отсеки трансформаторов тока (кабельной сборки) ячеек отходящих фидеров (если не используется селективное отключение отходящих фидеров), шинный мост и прочие отсеки, где дуговое замыкание должно устраняться отключением выключателя ввода, СВ, а также "генерирующих" фидеров (ГФ). При наличии на входах блока назначаемого сигнала "ДЗ СбШ" и сигнала от пускового органа защит, в зависимости от схемы питания РУ, формируются выходные логические сигналы "Откл. ВВ", "Откл. СВ", "Откл. СВ 2", "Откл. РВ" и "Откл. ГФ".

3.7.2 При наличии смежного с основным секционным выключателем (рисунок 6) (программные ключи "ДЗ смеж. СВ S1", "ДЗ смеж. СВ 2S1") дуговое замыкание в зоне ввода СВ (СВ2) не приводит к отключению сборных шин. Данное замыкание ликвидируется отключением смежного СВ (СВ2).

3.7.3 При длительности назначаемого сигнала "ДЗ СБШ" более 2,5 с, для исключения ложных срабатываний, работа блока по зоне "ДЗ СБШ" блокируется. После исчезновения назначаемого сигнала "ДЗ СБШ" работа блока по зоне "ДЗ СБШ" автоматически восстанавливается.

### **3.8 Зона секционного выключателя (зона СВ)**

3.8.1 В зону "ДЗ СВ" входит отсек первого СВ. Также в эту зону могут входить соседние отсеки ячейки СВ. ДЗ в данной зоне устраняется отключением выключателя ввода, "генерирующих" фидеров, в том числе на соседней секции (СС) (при условии, что СВ включен). При наличии на входах блока назначаемого сигнала "ДЗ СВ" и сигнала от пускового органа защиты, в зависимости от схемы питания РУ, формируются выходные логические сигналы "Откл. ГФ", "Откл. ВВ", "Откл. СВ2", "Откл. РВ". При наличии на входах блока назначаемого сигнала "ДЗ СВ" и сигнала от пускового органа защит, если СВ включен, формируется логический сигнал "Откл. СВ". При фиксации дугового замыкания (ДЗ) в зоне ввода СВ отключение происходит без контроля пуска защит.

3.8.2 Если СВ отключен, а ДЗ перекинулось на соседнюю секцию, то это дуговое замыкание должен устранить блок, установленный для защиты соседней секции.

3.8.3 При длительности назначаемого сигнала "ДЗ СВ" более 2,5 с, для исключения ложных срабатываний, работа блока по зоне "ДЗ СВ" блокируется. После исчезновения назначаемого сигнала "ДЗ СВ" работа блока по зоне "ДЗ СВ" автоматически восстанавливается.

### **3.9 Зона ввода секционного выключателя (зона ввода СВ)**

3.9.1 В зону "ДЗ ввода СВ" входит вводной отсек секционного выключателя и прочие отсеки, где дуговое замыкание должно устраняться отключением смежного секционного выключателя (при его наличии - программный ключ "ДЗ смеж. СВ S1") или отключением генерирующих присоединений смежной секции шин (при установке секционного разъединителя).

3.9.2 При отсутствии смежного СВ дуговое замыкание в зоне ввода СВ фиксируется как замыкание на сборных шинах. Через соответствующие сигналы происходит отключение генерирующих присоединений сборных шин.

3.9.3 При наличии смежного СВ и наличии на входах блока назначаемых сигналов "ДЗ ввода СВ" и "Пуск защит СС" формируется выходной логический сигнал "Откл. смеж. СВ".

3.9.4 При длительности назначаемого сигнала "ДЗ ввода СВ" более 2,5 с, для исключения ложных срабатываний, работа блока по сигналу "ДЗ в зоне ввода СВ" блокируется. После исчезновения назначаемого сигнала "ДЗ ввода СВ" работа блока по зоне "ДЗ в зоне ввода СВ" автоматически восстанавливается.

### **3.10 Зона второго секционного выключателя (зона СВ2)**

3.10.1 В зону "ДЗ СВ2" входит отсек второго СВ. В эту зону могут входить соседние отсеки ячейки второго СВ. ДЗ в данной зоне устраняется отключением выключателя ввода и "генерирующих" фидеров. При наличии на входах блока назначаемого сигнала "ДЗ СВ2" и сигнала от пускового органа защиты, в зависимости от схемы питания РУ, формируются выходные логические сигналы "Откл. ГФ", "Откл. ВВ", "Откл. СВ", "Откл. РВ".

При наличии на входах блока назначаемого сигнала "ДЗ СВ2" и сигнала от пускового органа защит, если СВ2 включен, формируется логический сигнал "Откл. СВ2". При фиксации дугового замыкания в зоне ввода СВ2 отключение происходит без контроля пуска защит.

3.10.2 Если второй СВ отключен, а ДЗ перекинулось на соседнюю секцию, то ДЗ должен устранить блок, установленный для защиты соседней секции.

3.10.3 При длительности назначаемого сигнала "ДЗ СВ2" более 2,5 с, для исключения ложных срабатываний, работа блока по зоне "ДЗ СВ2" блокируется. После исчезновения назначаемого сигнала "ДЗ СВ2" работа блока по зоне "ДЗ СВ2" автоматически восстанавливается.

### **3.11 Зона ввода второго секционного выключателя (зона ввода СВ2)**

3.11.1 В зону "ДЗ ввода СВ2" входит вводной отсек второго секционного выключателя и прочие отсеки, где дуговое замыкание должно устраняться отключением смежного СВ (при его наличии - программный ключ "ДЗ смеж. СВ2 S1") или отключением генерирующих присоединений смежной секции шин (при установке секционного разъединителя).

3.11.2 При отсутствии смежного СВ2 дуговое замыкание в зоне ввода СВ2 фиксируется как замыкание на сборных шинах. Через соответствующие сигналы происходит отключение генерирующих присоединений сборных шин.

3.11.3 При наличии смежного СВ2 и наличии на входах блока назначаемых сигналов "ДЗ ввода СВ2" и "Пуск защит СС2" формируется выходной логический сигнал "Откл. смеж. СВ2".

3.11.4 При длительности назначаемого сигнала "ДЗ ввода СВ2" более 2,5 с, для исключения ложных срабатываний, работа блока по сигналу "ДЗ в зоне ввода СВ2" блокируется. После исчезновения назначаемого сигнала "ДЗ ввода СВ2" работа блока по зоне "ДЗ в зоне ввода СВ2" автоматически восстанавливается.

### **3.12 Зона отходящих фидеров (зона Ф)**

3.12.1 В зону "ДЗ Ф" входят отсеки ТТ (кабельной сборки) всех ячеек отходящих фидеров, ДЗ в которых может быть устранено отключением выключателей отходящих фидеров. Для селективного отключения отходящих фидеров должен быть введен программный ключ "Откл. Ф S1" "Ввод селективного отключения фидеров". При наличии на входах блока назначаемого сигнала "ДЗ Ф" и сигнала от пускового органа защит формируется логический сигнал "Откл. Ф".

3.12.2 При длительности назначаемого сигнала "ДЗ Ф" более 2,5 с, для исключения ложных срабатываний, работа блока по зоне "ДЗ Ф" блокируется. После исчезновения назначаемого сигнала "ДЗ Ф" работа блока по зоне "ДЗ Ф" автоматически восстанавливается.

3.12.3 Если программный ключ "Откл. Ф S1" не введен, зона "ДЗ Ф" программно объединяется с зоной "ДЗ СбШ", что позволяет, при необходимости, не меняя монтажа, оперативно переключить режим селективного отключения отходящих фидеров на неселективное.

### 3.13 Устройство резервирования при отказе выключателя (УРОВ)

3.13.1 В блоке реализовано два варианта выявления отказов вводного и секционного выключателей с формированием сигнала "УРОВ":

– вариант 1.

Если был сформирован сигнал "Откл. ВВ" и в течение времени "УРОВ ВВ Т" не произошло возврата пускового органа защиты, блок формирует внутренний сигнал "УРОВ ВВ сраб.", действующий на отключение трансформатора ("Реле Откл. ТР").

Если был сформирован сигнал "Откл. СВ" и в течение времени "УРОВ СВ Т" не произошло возврата пускового органа защиты, блок формирует внутренний сигнал "УРОВ СВ сраб.", действующий на отключение ВВ и "генерирующих" фидеров СС ("УРОВд1").

Если был сформирован сигнал "Откл. СВ2" и в течение времени "УРОВ СВ2 Т" не произошло возврата пускового органа защиты, блок формирует внутренний сигнал "УРОВ СВ2 сраб.", действующий на отключение ВВ и "генерирующих" фидеров второй СС ("УРОВд2").

Если был сформирован сигнал "Откл. РВ" и в течение времени "УРОВ РВ Т" не произошло возврата пускового органа защиты, блок формирует внутренний сигнал "УРОВ РВ сраб.", действующий на отключение выключателя ввода РВ ("Реле Откл. ввода РВ"),

Если был сформирован сигнал "Откл. Ф" (при введённом программном ключе "Откл. Ф S1") и в течение времени уставки "УРОВ Ф Т" не произошло возврата пусковых органов защит, блок формирует внутренний сигнал "УРОВ Ф сраб.", действующий на отключение ВВ ("Реле Откл. ВВ"), первого СВ ("Реле Откл. СВ"), второго СВ ("Реле Откл. СВ2"), выключателя РВ ("Реле Откл. РВ"), а также на отключение "генерирующих" фидеров ("Реле Откл. ГФ");

– вариант 2.

Если был сформирован сигнал "Откл. ВВ" и в течение времени "УРОВ ВВ Т" не произошло подтверждение отключения выключателя, блок формирует внутренний сигнал "УРОВ ВВ сраб.", действующий на отключение трансформатора ("Реле Откл. ТР").

Если был сформирован сигнал "Откл. СВ" и в течение времени "УРОВ СВ Т" не произошло подтверждение отключения выключателя, блок формирует внутренний сигнал "УРОВ СВ сраб.", действующий на отключение ВВ и "генерирующих" фидеров СС ("УРОВд1").

Если был сформирован сигнал "Откл. СВ2" и в течение времени "УРОВ СВ2 Т" не произошло подтверждение отключения выключателя, блок формирует сигнал "УРОВ СВ2 сраб.", действующий на отключение ВВ и "генерирующих" фидеров СС ("УРОВд2").

Если был сформирован сигнал "Откл. РВ" и в течение времени уставки "УРОВ РВ Т" не произошло подтверждение отключения выключателя, блок формирует сигнал "УРОВ РВ сраб.", действующий на отключение выключателя ввода резервного ввода ("Реле Откл. ввода РВ").

Если был сформирован сигнал "Откл. Ф" (при введённом программном ключе "Откл. Ф S1") и в течение времени уставки "УРОВ Ф Т" не произошло подтверждение отключения выключателя, блок формирует внутренний сигнал "УРОВ Ф сраб.", действующий на отключение ВВ ("Реле Откл. ВВ"), первого СВ ("Реле Откл. СВ"), второго СВ ("Реле Откл. СВ2"), выключателя РВ ("Реле Откл. РВ"), а также на отключение "генерирующих" фидеров ("Реле Откл. ГФ").

3.13.2 Выбор варианта осуществляется программным ключом "УРОВ S1". При введенном программном ключе блок работает по варианту 1. При проведении пусконаладочных работ, для снижения трудоемкости, рекомендуется применять вариант 2.

3.13.3 При поступлении назначаемого сигнала "УРОВп" формируются выходные логические сигналы "Откл. ВВ" и "Откл. РВ".

3.13.4 Выходной логический сигнал "УРОВд1" формируется при отказе первого СВ или при наличии ДЗ в зоне "ДЗ СВ", при условии, что первый СВ включен.

Выходной логический сигнал "УРОВд2" формируется при отказе второго СВ или при наличии ДЗ в зоне "ДЗ СВ 2", при условии, что второй СВ включен.

### 3.14 Функции сигнализации

3.14.1 Квитирование сигнализации производится с пульта нажатием кнопки квитирования, по назначаемому сигналу "Квитир. внеш." или подачей соответствующей команды по каналу от АСУ или ПЭВМ.

3.14.2 Предусмотрен логический сигнал "Реле Вызов" для формирования вызывной (предупредительной) сигнализации. Действие любого сигнала на вызывную сигнализацию может быть выведено соответствующим программным ключом. Блокировка вызывной сигнализации производится назначаемым сигналом "Вызов блок".

3.14.3 Предусмотрен логический сигнал "Авар. сигн." для формирования аварийной сигнализации. Сигналы, при действии которых, отключение выключателя не должно приводить к формированию аварийной сигнализации конфигурируются в ПМК.

3.14.4 Выходной логический сигнал "Запрет АВР" формируется при возникновении ДЗ в любой зоне (сигнал "ДЗ в зоне ввода РВ" вводится программным ключом "ЗАП S1"), кроме зоны "ДЗ Ф" (при введенном программном ключе "Откл. Ф S1") и зоны "ДЗ ввода ВВ", а также при наличии назначаемого сигнала "УРОВп".

### 3.15 Функции диагностики

#### 3.15.1 Алгоритм формирования сигналов "Сброс ФТД" и "Неиспр. РДЗ/ФТД"

3.15.1.1 При поступлении назначаемого сигнала "Неиспр. РДЗ" от регистраторов или назначаемых сигналов "ДЗ Ф", "ДЗ СБШ", "ДЗ ввода ВВ", "ДЗ ВВ", "ДЗ СВ", "ДЗ ввода СВ", "ДЗ СВ2", "ДЗ ввода СВ2", "ДЗ ввода РВ" или "ДЗ РВ", длительностью более 2,5 с, на 1 с выдается выходной логический сигнал "Сброс ФТД". Если после этого входной сигнал не исчез, блок формирует внутренний сигнал "Неиспр. РДЗ/ФТД" с формированием выходных логических сигналов "Вызов" и "Неиспр.".

#### 3.15.2 Самодиагностика блока

3.15.2.1 Функции самодиагностики обеспечивает оперативный контроль работоспособности блока с БФПО в течение всего времени работы. Результаты самодиагностики, в соответствии с таблицей 11, отображаются на дисплее лицевой панели пульта и в программном комплексе "Конфигуратор-МТ".

Таблица 11 – Результаты самодиагностики

Наименование параметра самодиагностики	Описание параметра	Тип параметра
Отказ БМРЗ	Отказ блока	Bool

Наименование параметра самодиагностики	Описание параметра	Тип параметра
Отказ ПМК	Отказ программного модуля конфигурации	Bool
Ошибка RTC	Ошибка часов реального времени	Int
Ошибка 01	Ошибка функционирования, код 01	Int
Ошибка 08	Ошибка функционирования, код 08	Int
Ошибка 10	Ошибка функционирования, код 10	Int
Блок не откалиброван	Не произведена калибровка аналоговых входов	Bool

### 3.16 Вспомогательные функции

#### 3.16.1 Дополнительные пусковые органы

3.16.1.1 В БФПО предусмотрены дополнительные пусковые органы для реализации пользовательских алгоритмов релейной защиты и автоматики (РЗА).

3.16.1.2 Названия уставок по току и напряжению дополнительных пусковых органов строятся в соответствии с рисунком 7.

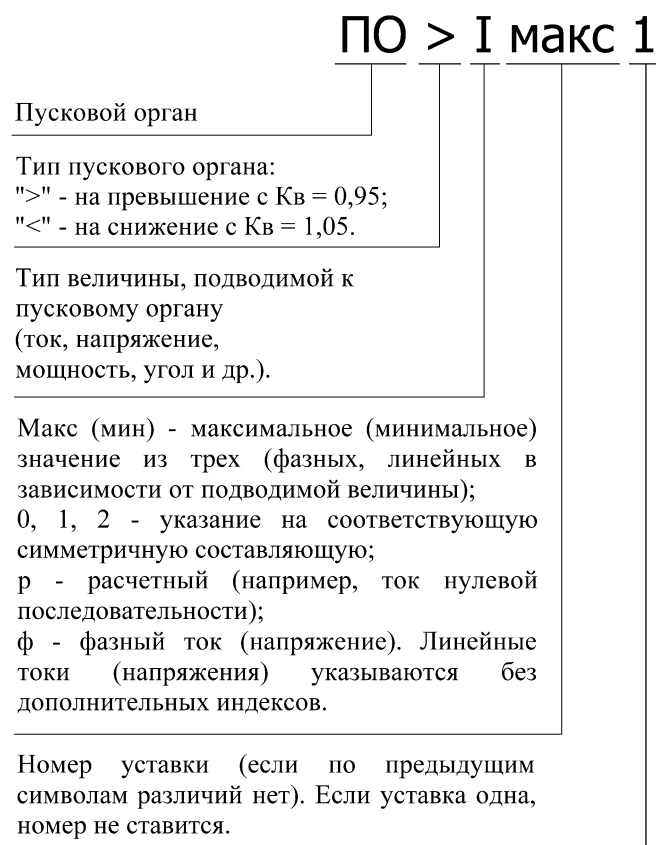


Рисунок 7

3.16.1.3 Названия логических сигналов срабатывания дополнительных пусковых органов строятся в соответствии с рисунком 8.

## "ПО > I ф 1" сраб.А

Название уставки

Уточняющая информация, если необходимо (например, указание на срабатывание по конкретной фазе).

Рисунок 8

3.16.1.4 Все дополнительные пусковые органы, доступные для реализации пользовательских алгоритмов РЗиА, приведены в приложении В.

### 3.16.2 Переключение программ уставок

3.16.2.1 БФПО обеспечивает ввод и хранение двух программ уставок.

3.16.2.2 Переключение программ уставок происходит в зависимости от состояния целочисленного программного ключа "ПРОГР S1":

- по назначаемому входному сигналу "Программа 2". Переход на вторую программу осуществляется при подаче сигнала, возврат к первой программе происходит с выдержкой времени на возврат "ПРОГР Твоз" при снятии сигнала;

- импульсными командами с помощью назначаемых сигналов "Программа 1", "Программа 2" и командами из АСУ "АСУ\_Программа 1" и "АСУ\_Программа 2".

3.16.2.3 Переключение программ уставок блокируется назначаемыми сигналами в зависимости от того, какой именно способ переключения необходимо заблокировать. Предусмотрены назначаемые сигналы "Бл.смены пр.уст.по SIU", "Бл.смены пр.уст.из АСУ".

3.16.2.4 Конфигурирование сигналов для блокировки переключения программ уставок производится в ПМК.

### 3.16.3 Телеизмерение

3.16.3.1 Параметры, передаваемые по протоколам информационного обмена, могут передаваться с усреднением и прореживанием. Данный функционал вводится программным ключом "ТИ S1". Усреднение производится с помощью фильтра первого порядка с постоянной времени "ТИ Тф". Период прореживания (децимации) передаваемых сигналов задается уставкой "ТИ Тдец". Перечень параметров телеизмерения представлен в таблице 12.

Таблица 12 – Параметры для передачи в АСУ

Параметр	Описание
IA, A_ТИ	Усредненное действующее значение тока IA, А
IB, A_ТИ	Усредненное действующее значение тока IB, А
IC, A_ТИ	Усредненное действующее значение тока IC, А
UAB, B_ТИ	Усредненное действующее значение напряжения UAB, В
UBC, B_ТИ	Усредненное действующее значение напряжения UBC, В
UCA, B_ТИ	Усредненное действующее значение напряжения UCA, В
3I0 расч., A_ТИ	Усредненное действующее значение расчетного утроенного тока нулевой последовательности, А

Параметр	Описание
3U0, В_ТИ	Усредненное действующее значение утроенного напряжения нулевой последовательности, В
I1, А_ТИ	Усредненное действующее значение тока прямой последовательности, А
I2, А_ТИ	Усредненное действующее значение тока обратной последовательности, А
U1, В_ТИ	Усредненное действующее значение напряжения прямой последовательности, В
U2, В_ТИ	Усредненное действующее значение напряжения обратной последовательности, В

### 3.17 Осциллографирование аварийных событий

3.17.1 Функция осциллографирования обеспечивает регистрацию аналоговых и дискретных (до 250 шт.) трасс в формате COMTRADE 2013. Пусковыми сигналами осциллографа являются:

- изменение состояния назначаемых сигналов ДЗ и пуска внешних защит;
- изменение состояния назначаемого сигнала "Вызов польз.";
- изменение состояния назначаемых сигналов пуска осциллографа.

3.17.2 Пусковые сигналы объединяются по логическому «ИЛИ» в пусковой орган осциллографа, состояние которого характеризует режимы записи осциллограммы: доаварийный, аварийный и поставарийный.

3.17.3 Длительность доаварийного режима задается уставкой "ОСЦ Тпред".

3.17.4 Длительность аварийного режима ограничивается двумя условиями:

- длительностью сработанного состояния пускового органа осциллографа;
- уставкой максимальной длительности аварийного режима "ОСЦ Тмакс".

Если пусковой орган осциллографа находится в сработанном состоянии дольше времени "ОСЦ Тмакс", будет записана следующая осциллограмма с перезапуском таймера.

3.17.5 Длительность поставарийного режима задается уставкой "ОСЦ Тпост".

3.17.6 Предусмотрена блокировка от длительного пуска, задаваемая уставкой "ОСЦ Тблок", которая выводит длительно сработанный пусковой сигнал из условия формирования пускового органа осциллографа.

3.17.7 При введенном программном ключе "ОСЦ S1" возврат пускового сигнала при сработанной блокировке от длительного пуска является условием пуска осциллографа.

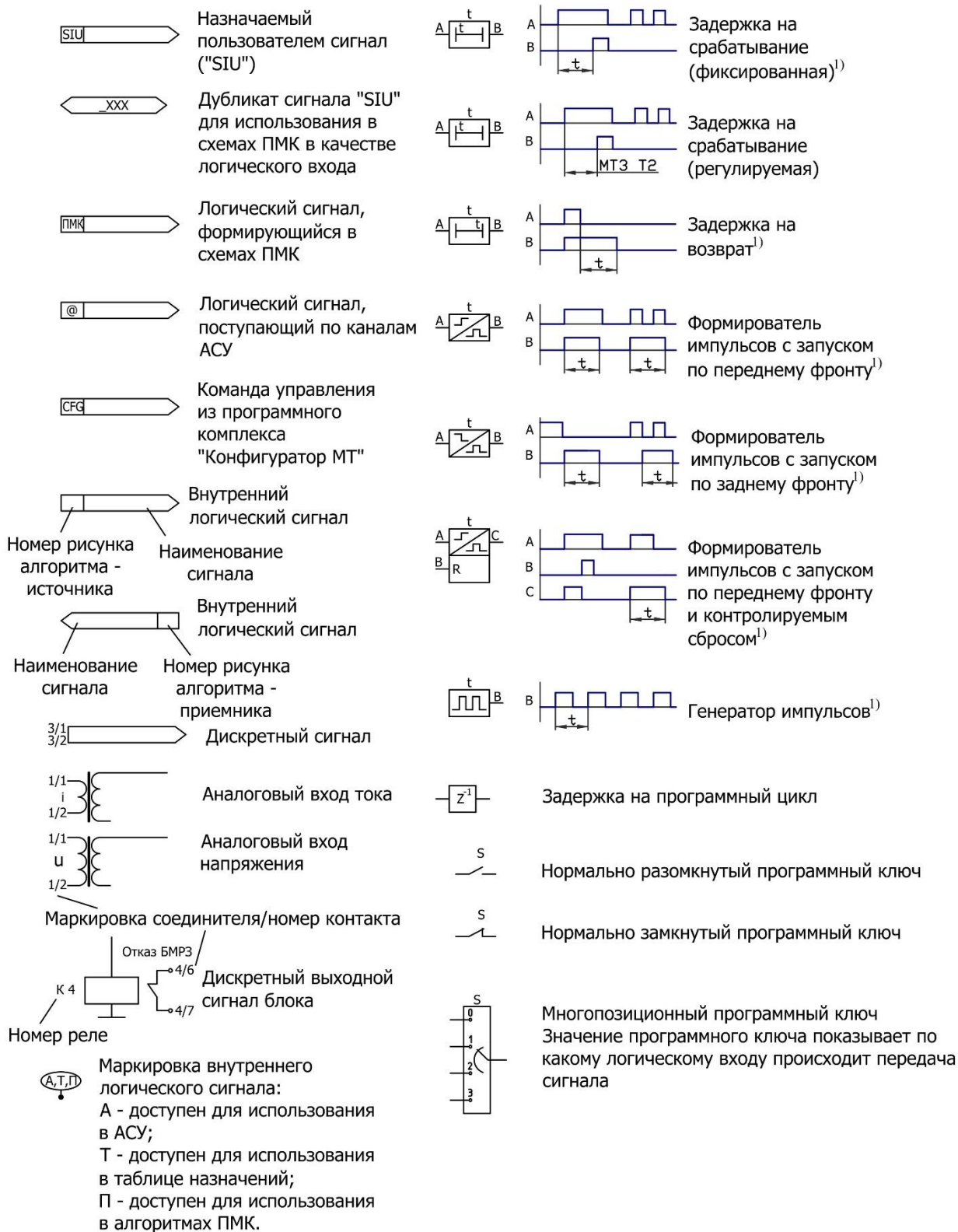
## Приложение А

(справочное)

### Элементы функциональных схем

На функциональных схемах алгоритмов защит и автоматики, приведенных в приложениях Б и В, применяются следующие условные обозначения.

	Уставка Максимальный пороговый элемент с гистерезисом (сравнение с уставкой)		Логическое "ИЛИ"	<table border="1"><tr><td>A</td><td>B</td><td>C</td></tr><tr><td>0</td><td>0</td><td>0</td></tr><tr><td>0</td><td>1</td><td>1</td></tr><tr><td>1</td><td>0</td><td>1</td></tr><tr><td>1</td><td>1</td><td>1</td></tr></table>	A	B	C	0	0	0	0	1	1	1	0	1	1	1	1																																			
A	B	C																																																				
0	0	0																																																				
0	1	1																																																				
1	0	1																																																				
1	1	1																																																				
	Уставка Минимальный пороговый элемент с гистерезисом (сравнение с уставкой)		Логическое "И"	<table border="1"><tr><td>A</td><td>B</td><td>C</td></tr><tr><td>0</td><td>0</td><td>0</td></tr><tr><td>0</td><td>1</td><td>0</td></tr><tr><td>1</td><td>0</td><td>0</td></tr><tr><td>1</td><td>1</td><td>1</td></tr></table>	A	B	C	0	0	0	0	1	0	1	0	0	1	1	1																																			
A	B	C																																																				
0	0	0																																																				
0	1	0																																																				
1	0	0																																																				
1	1	1																																																				
	Фильтр напряжения обратной последовательности		Логическое "НЕ-И"	<table border="1"><tr><td>A</td><td>B</td><td>C</td></tr><tr><td>0</td><td>0</td><td>0</td></tr><tr><td>0</td><td>1</td><td>0</td></tr><tr><td>1</td><td>0</td><td>1</td></tr><tr><td>1</td><td>1</td><td>0</td></tr></table>	A	B	C	0	0	0	0	1	0	1	0	1	1	1	0																																			
A	B	C																																																				
0	0	0																																																				
0	1	0																																																				
1	0	1																																																				
1	1	0																																																				
	Фильтр тока обратной последовательности		Логическое "И-НЕ"	<table border="1"><tr><td>A</td><td>B</td><td>C</td></tr><tr><td>0</td><td>0</td><td>1</td></tr><tr><td>0</td><td>1</td><td>1</td></tr><tr><td>1</td><td>0</td><td>1</td></tr><tr><td>1</td><td>1</td><td>0</td></tr></table>	A	B	C	0	0	1	0	1	1	1	0	1	1	1	0																																			
A	B	C																																																				
0	0	1																																																				
0	1	1																																																				
1	0	1																																																				
1	1	0																																																				
	Орган измерения частоты		Логическое "ИЛИ-НЕ"	<table border="1"><tr><td>A</td><td>B</td><td>C</td></tr><tr><td>0</td><td>0</td><td>1</td></tr><tr><td>0</td><td>1</td><td>1</td></tr><tr><td>1</td><td>0</td><td>1</td></tr><tr><td>1</td><td>1</td><td>0</td></tr></table>	A	B	C	0	0	1	0	1	1	1	0	1	1	1	0																																			
A	B	C																																																				
0	0	1																																																				
0	1	1																																																				
1	0	1																																																				
1	1	0																																																				
	Орган прямого направления мощности		Логическое "НЕ"	<table border="1"><tr><td>A</td><td>C</td></tr><tr><td>0</td><td>1</td></tr><tr><td>1</td><td>0</td></tr></table>	A	C	0	1	1	0																																												
A	C																																																					
0	1																																																					
1	0																																																					
	Выбор максимального значения		Исключающее "ИЛИ"	<table border="1"><tr><td>A</td><td>B</td><td>C</td></tr><tr><td>0</td><td>0</td><td>0</td></tr><tr><td>0</td><td>1</td><td>1</td></tr><tr><td>1</td><td>0</td><td>1</td></tr><tr><td>1</td><td>1</td><td>0</td></tr></table>	A	B	C	0	0	0	0	1	1	1	0	1	1	1	0																																			
A	B	C																																																				
0	0	0																																																				
0	1	1																																																				
1	0	1																																																				
1	1	0																																																				
	Выбор минимального значения																																																					
	Селектор направления ОЗЗ																																																					
	Дешифратор		Логическое "НЕ-И" вход А - аналоговый вход В - логический выход С - аналоговый	<table border="1"><tr><td>A</td><td>B</td><td>C</td></tr><tr><td>0</td><td>0</td><td>A</td></tr><tr><td>1</td><td>0</td><td>A</td></tr></table>	A	B	C	0	0	A	1	0	A																																									
A	B	C																																																				
0	0	A																																																				
1	0	A																																																				
<table border="1"><tr><td>A1</td><td>A2</td><td>DC</td><td>0</td><td>B0</td></tr><tr><td></td><td></td><td></td><td>1</td><td>B1</td></tr><tr><td></td><td></td><td></td><td>2</td><td>B2</td></tr><tr><td></td><td></td><td></td><td>3</td><td>B3</td></tr></table>	A1	A2	DC	0	B0				1	B1				2	B2				3	B3	<table border="1"><tr><td>A1</td><td>A2</td><td>B0</td><td>B1</td><td>B2</td><td>B3</td></tr><tr><td>0</td><td>0</td><td>1</td><td>0</td><td>0</td><td>0</td></tr><tr><td>0</td><td>1</td><td>0</td><td>1</td><td>0</td><td>0</td></tr><tr><td>1</td><td>0</td><td>0</td><td>0</td><td>1</td><td>0</td></tr><tr><td>1</td><td>1</td><td>0</td><td>0</td><td>0</td><td>1</td></tr></table>	A1	A2	B0	B1	B2	B3	0	0	1	0	0	0	0	1	0	1	0	0	1	0	0	0	1	0	1	1	0	0	0	1			
A1	A2	DC	0	B0																																																		
			1	B1																																																		
			2	B2																																																		
			3	B3																																																		
A1	A2	B0	B1	B2	B3																																																	
0	0	1	0	0	0																																																	
0	1	0	1	0	0																																																	
1	0	0	0	1	0																																																	
1	1	0	0	0	1																																																	
	Триггер * - предыдущее состояние	<table border="1"><tr><td>A</td><td>B</td><td>C</td></tr><tr><td>0</td><td>0</td><td>*</td></tr><tr><td>0</td><td>1</td><td>0</td></tr><tr><td>1</td><td>0</td><td>1</td></tr><tr><td>1</td><td>1</td><td>0</td></tr></table>	A	B	C	0	0	*	0	1	0	1	0	1	1	1	0		Т-Триггер * - предыдущее состояние Х - инверсия предыдущего состояния	<table border="1"><tr><td>A</td><td>B</td><td>C</td></tr><tr><td>0</td><td>0</td><td>*</td></tr><tr><td>0</td><td>1</td><td>0</td></tr><tr><td>1</td><td>0</td><td>X</td></tr><tr><td>1</td><td>1</td><td>0</td></tr></table>	A	B	C	0	0	*	0	1	0	1	0	X	1	1	0																			
A	B	C																																																				
0	0	*																																																				
0	1	0																																																				
1	0	1																																																				
1	1	0																																																				
A	B	C																																																				
0	0	*																																																				
0	1	0																																																				
1	0	X																																																				
1	1	0																																																				
	Триггер * - предыдущее состояние	<table border="1"><tr><td>A</td><td>B</td><td>C</td></tr><tr><td>0</td><td>0</td><td>*</td></tr><tr><td>0</td><td>1</td><td>0</td></tr><tr><td>1</td><td>0</td><td>1</td></tr><tr><td>1</td><td>1</td><td>0</td></tr></table>	A	B	C	0	0	*	0	1	0	1	0	1	1	1	0		Т-Триггер * - предыдущее состояние Х - инверсия предыдущего состояния	<table border="1"><tr><td>A</td><td>B</td><td>C</td></tr><tr><td>0</td><td>0</td><td>*</td></tr><tr><td>0</td><td>1</td><td>0</td></tr><tr><td>1</td><td>0</td><td>X</td></tr><tr><td>1</td><td>1</td><td>0</td></tr></table>	A	B	C	0	0	*	0	1	0	1	0	X	1	1	0																			
A	B	C																																																				
0	0	*																																																				
0	1	0																																																				
1	0	1																																																				
1	1	0																																																				
A	B	C																																																				
0	0	*																																																				
0	1	0																																																				
1	0	X																																																				
1	1	0																																																				
	M - сохраняет состояние после исчезновения питания																																																					
	Триггер * - предыдущее состояние	<table border="1"><tr><td>A</td><td>B</td><td>C</td></tr><tr><td>0</td><td>0</td><td>*</td></tr><tr><td>0</td><td>1</td><td>0</td></tr><tr><td>1</td><td>0</td><td>1</td></tr><tr><td>1</td><td>1</td><td>0</td></tr></table>	A	B	C	0	0	*	0	1	0	1	0	1	1	1	0		Т-Триггер * - предыдущее состояние Х - инверсия предыдущего состояния	<table border="1"><tr><td>A</td><td>B</td><td>C</td></tr><tr><td>0</td><td>0</td><td>*</td></tr><tr><td>0</td><td>1</td><td>0</td></tr><tr><td>1</td><td>0</td><td>X</td></tr><tr><td>1</td><td>1</td><td>0</td></tr></table>	A	B	C	0	0	*	0	1	0	1	0	X	1	1	0																			
A	B	C																																																				
0	0	*																																																				
0	1	0																																																				
1	0	1																																																				
1	1	0																																																				
A	B	C																																																				
0	0	*																																																				
0	1	0																																																				
1	0	X																																																				
1	1	0																																																				
	"1" - при первом включении блока на выходе "1"; - сохраняет состояние после исчезновения питания																																																					



<sup>1)</sup> Если время  $t$  не указано, то значение задержки (длительность импульса) принимается равным 5 мс.

## Приложение Б

(обязательное)

### Алгоритмы функций защит, автоматики и управления

В приложении Б приведены следующие функциональные схемы алгоритмов:

- функциональная схема алгоритма КТ и КН (рисунок Б.01);
- функциональная схема алгоритма определения ДЗ в зоне ввода ВВ (рисунок Б.02);
- функциональная схема алгоритма определения ДЗ в зоне ВВ (рисунок Б.03);
- функциональная схема алгоритма определения ДЗ в зоне ввода РВ (рисунок Б.04);
- функциональная схема алгоритма определения ДЗ в зоне РВ (рисунок Б.05);
- функциональная схема алгоритма определения ДЗ в зоне ввода СВ (рисунок Б.06);
- функциональная схема алгоритма определения ДЗ в зоне СВ (рисунок Б.07);
- функциональная схема алгоритма определения ДЗ в зоне ввода СВ2 (рисунок Б.08);
- функциональная схема алгоритма определения ДЗ в зоне СВ2 (рисунок Б.09);
- функциональная схема алгоритма определения ДЗ в зоне СБШ (рисунок Б.10);
- функциональная схема алгоритма определения ДЗ в кабельном отсеке фидера (рисунок Б.11);
- функциональная схема алгоритма формирования сигнала отключения трансформатора (рисунок Б.12);
- функциональная схема алгоритма формирования сигнала отключения ВВ (рисунок Б.13);
- функциональная схема алгоритма формирования сигнала отключения СВ (рисунок Б.14);
- функциональная схема алгоритма формирования сигнала отключения смежного СВ (рисунок Б.15);
- функциональная схема алгоритма формирования сигнала отключения СВ2 (рисунок Б.16);
- функциональная схема алгоритма формирования сигнала отключения смежного СВ2 (рисунок Б.17);
- функциональная схема алгоритма формирования сигнала отключения ввода РВ (рисунок Б.18);
- функциональная схема алгоритма формирования сигнала отключения РВ (рисунок Б.19);
- функциональная схема алгоритма формирования сигнала селективного отключения фидера (рисунок Б.20);
- функциональная схема алгоритма формирования сигнала отключения "генерирующих" фидеров (рисунок Б.21);
- функциональная схема алгоритма сигнализации (рисунок Б.22);
- функциональная схема алгоритма формирования сигналов УРОВ (рисунок Б.23);
- функциональная схема алгоритма формирования сигналов "Сброс ФТД" и "Неиспр. РДЗ/ФТД" (рисунок Б.24);
- функциональная схема алгоритма квитирования (рисунок Б.25);
- функциональная схема алгоритма вызова (рисунок Б.26);
- функциональная схема алгоритма диагностики (рисунок Б.27).

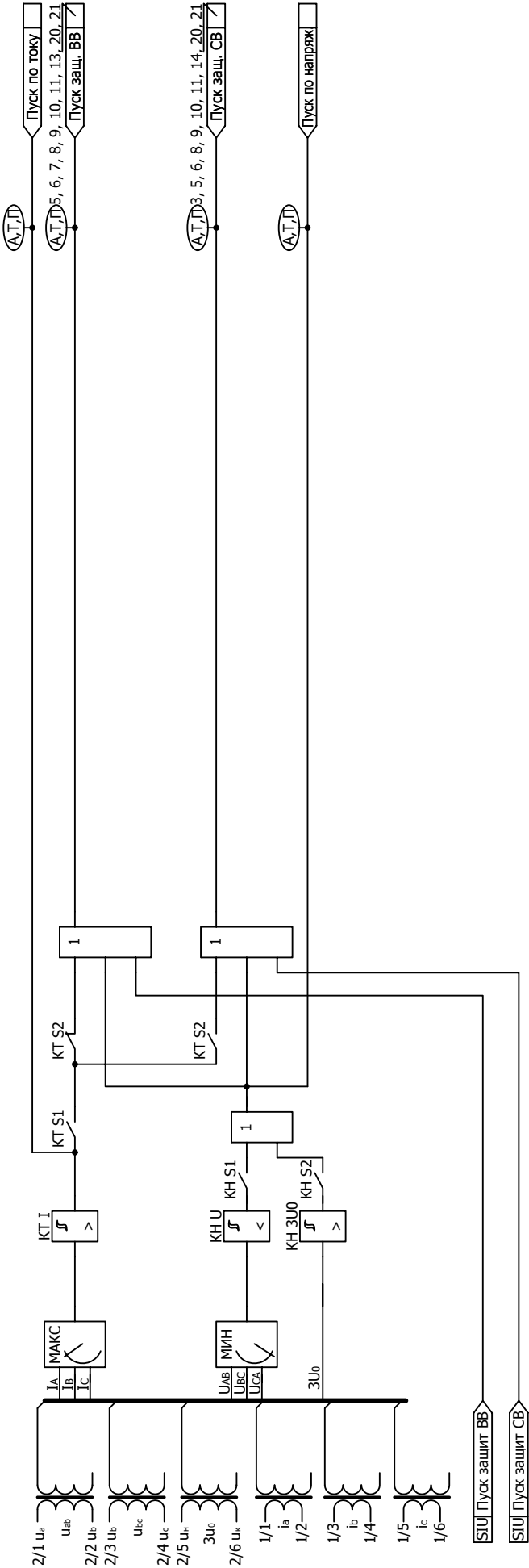


Рисунок Б.01 - Функциональная схема алгоритма КТ и КН

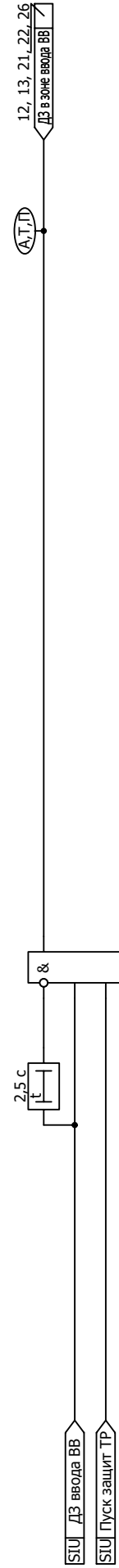


Рисунок Б.02 - Функциональная схема алгоритма определения ДЗ в зоне ввода ВВ

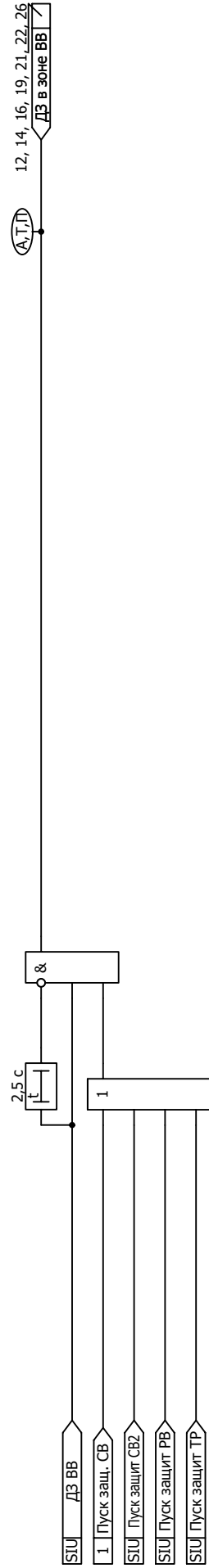


Рисунок Б.03 - Функциональная схема алгоритма определения ДЗ в зоне ВВ

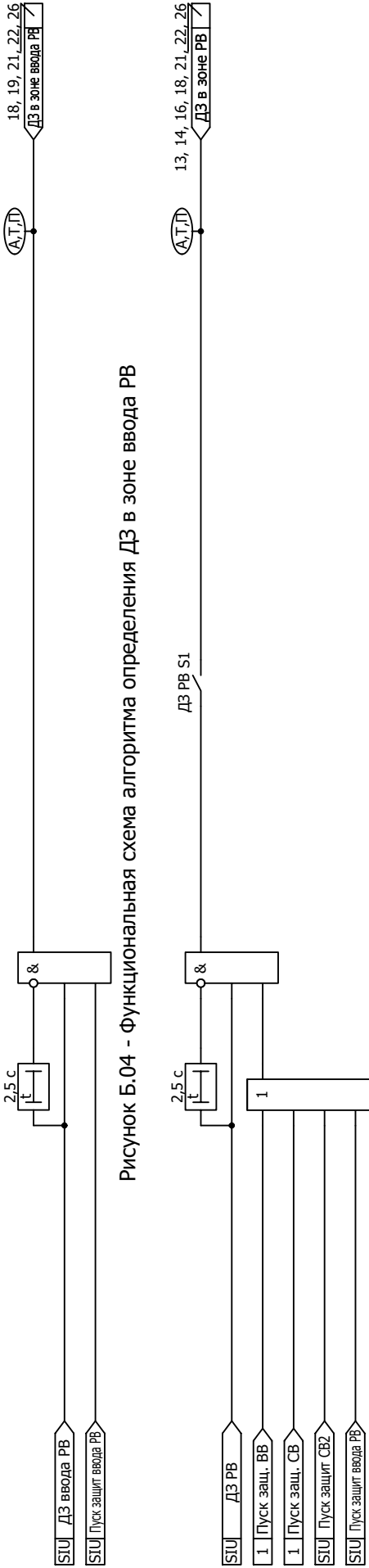


Рисунок Б.04 - Функциональная схема алгоритма определения ДЗ в зоне ввода РВ

Рисунок Б.05 - Функциональная схема алгоритма определения ДЗ в зоне РВ

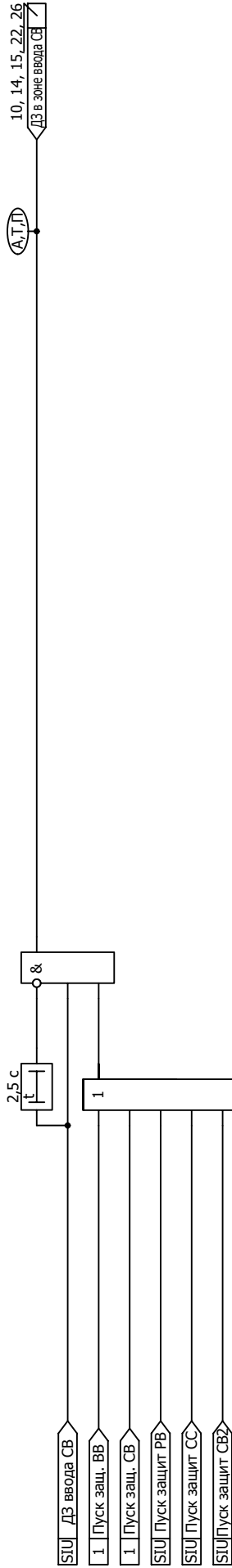


Рисунок Б.06 - Функциональная схема алгоритма определения ДЗ в зоне ввода СВ

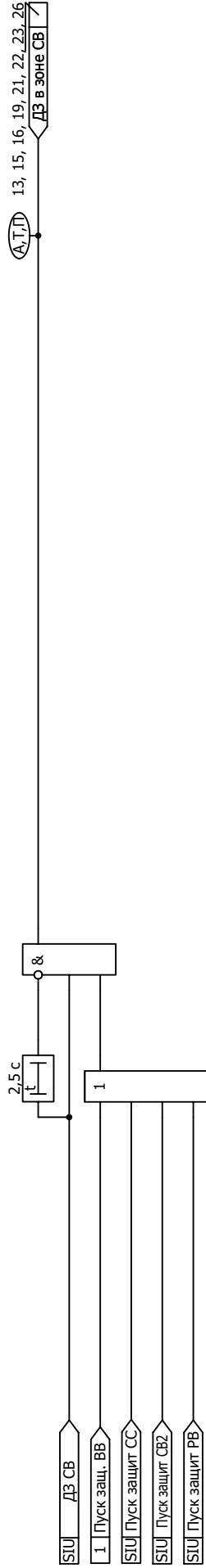


Рисунок Б.07 - Функциональная схема алгоритма определения ДЗ в зоне СВ

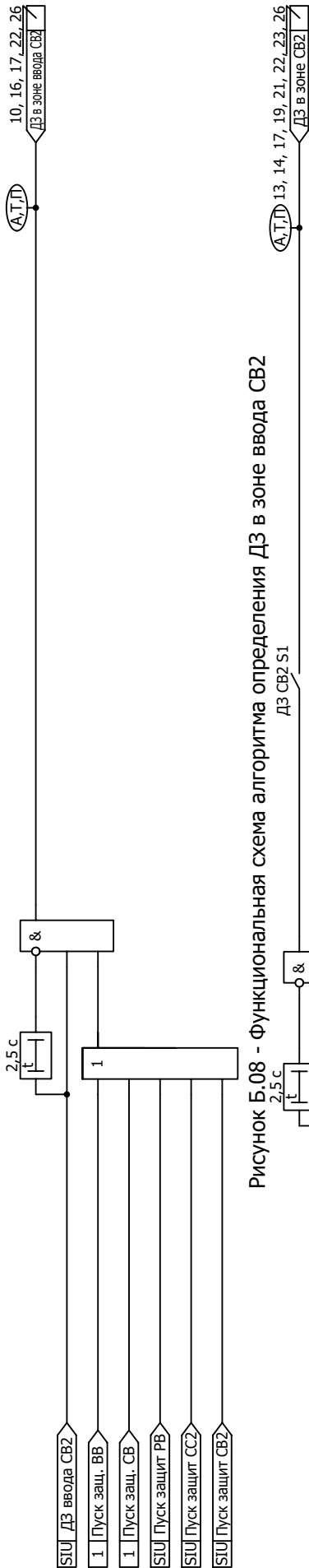


Рисунок Б.08 - Функциональная схема алгоритма определения ДЗ в зоне ввода СВ2

Рисунок Б.09 - Функциональная схема алгоритма определения ДЗ в зоне СВ2

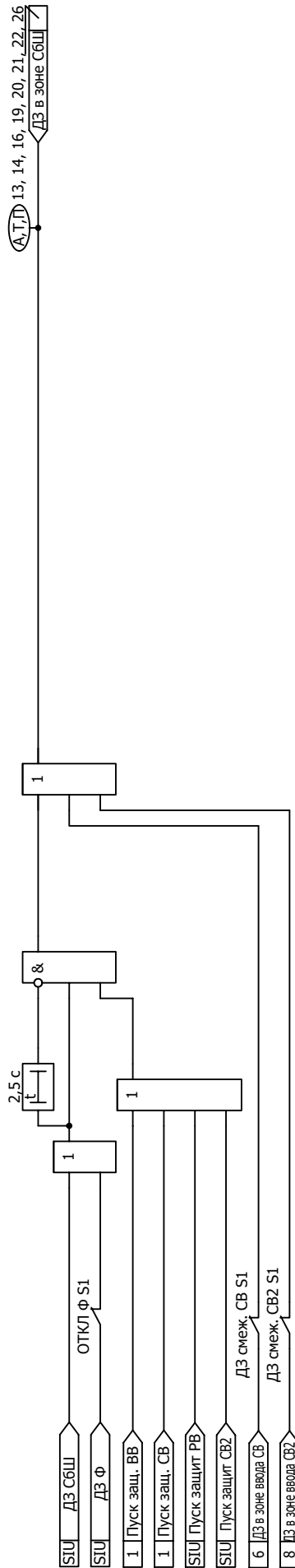


Рисунок Б.10 - Функциональная схема алгоритма определения ДЗ в зоне СБШ

Рисунок Б.11 - Функциональная схема алгоритма определения ДЗ в кабельном отсеке фидера

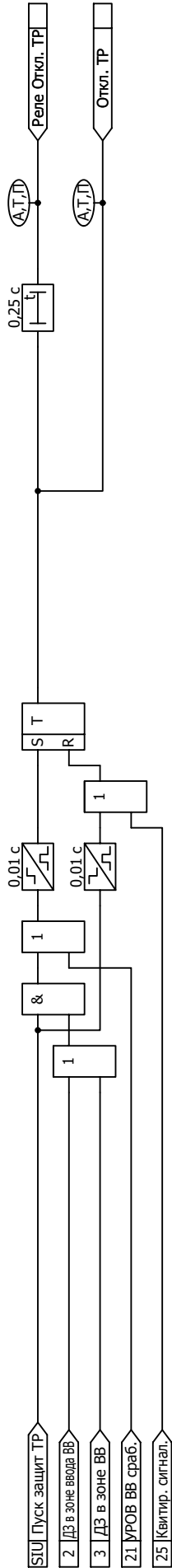


Рисунок Б.12 - Функциональная схема алгоритма формирования сигнала отключения трансформатора

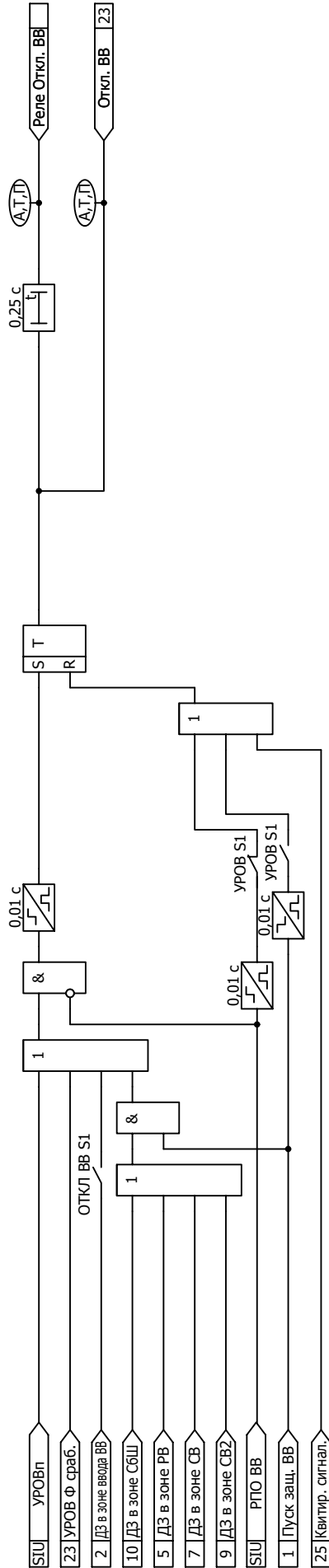


Рисунок Б.13 - Функциональная схема алгоритма формирования сигнала отключения ВВ

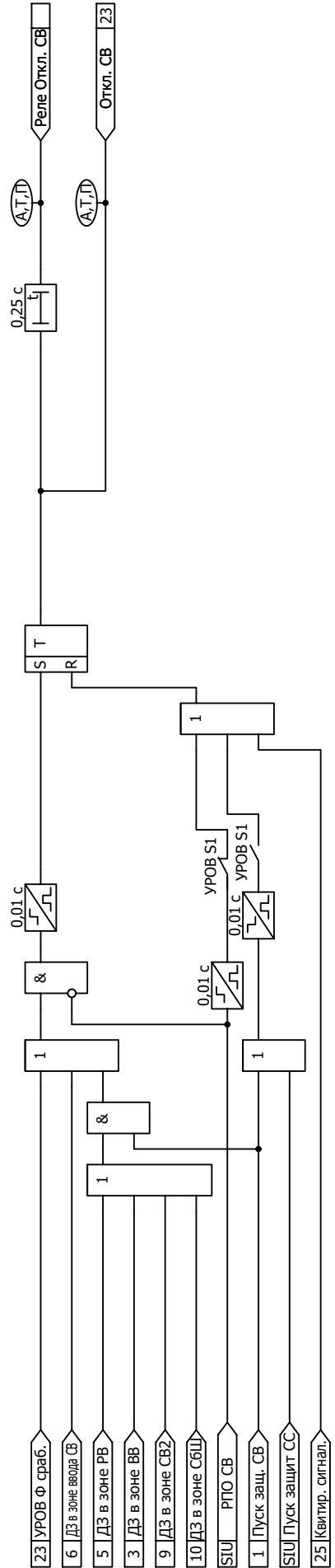


Рисунок Б.14 - Функциональная схема алгоритма формирования сигнала отключения СВ

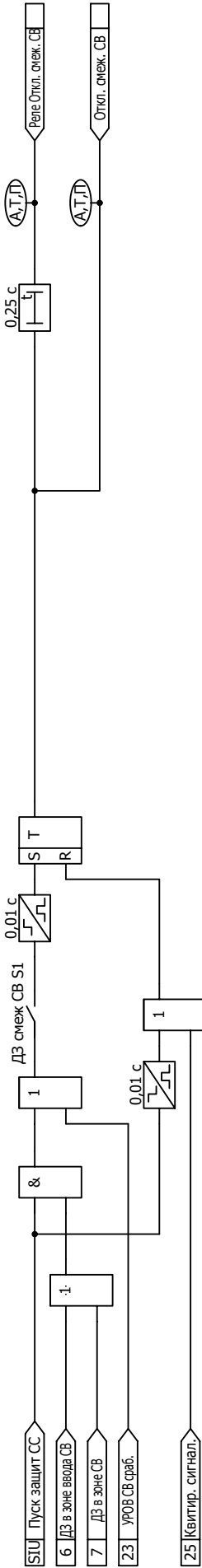


Рисунок Б.15 - Функциональная схема алгоритма формирования сигнала отключения смежного СВ

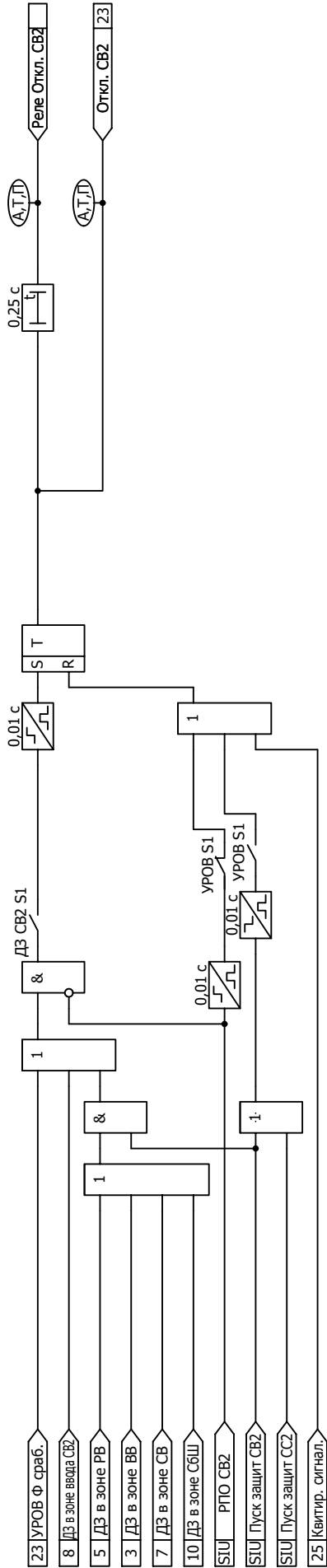


Рисунок Б.16 - Функциональная схема алгоритма формирования сигнала отключения смежного СВ2

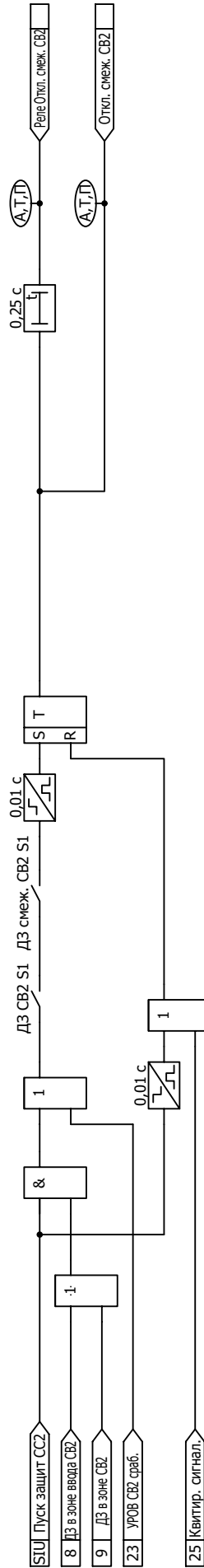


Рисунок Б.17 - Функциональная схема алгоритма формирования сигнала отключения смежного СВ2

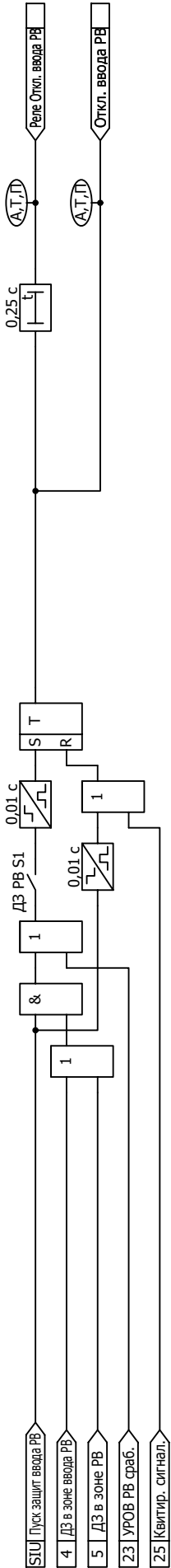


Рисунок Б.18 - Функциональная схема алгоритма формирования сигнала отключения ввода РВ

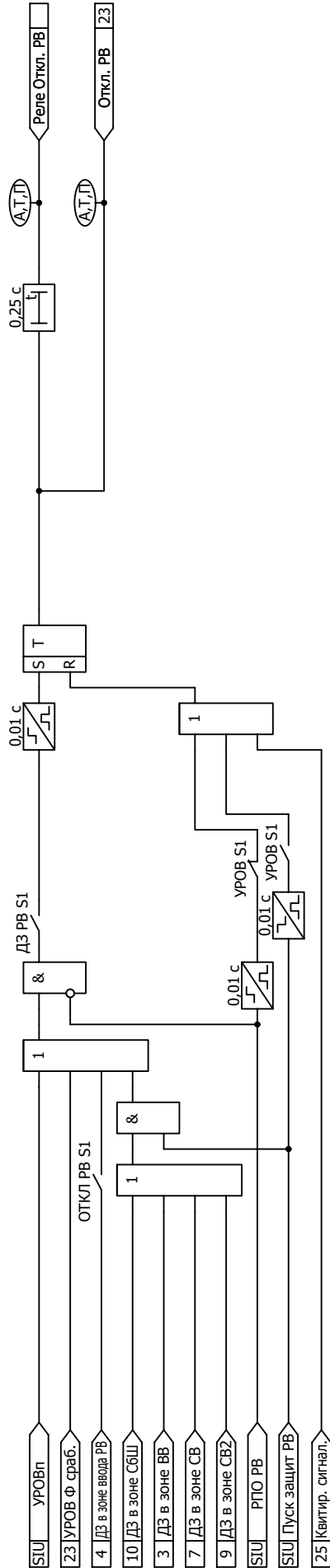


Рисунок Б.19 - Функциональная схема алгоритма формирования сигнала отключения РВ

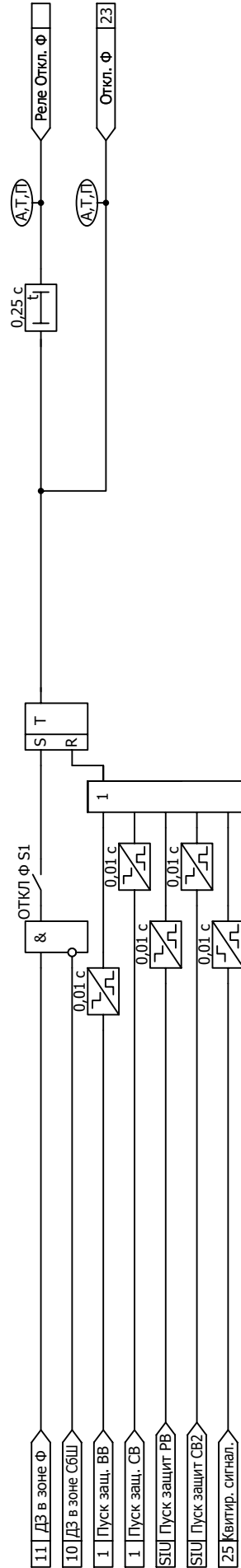


Рисунок Б.20 - Функциональная схема алгоритма формирования сигнала селективного отключения фидера

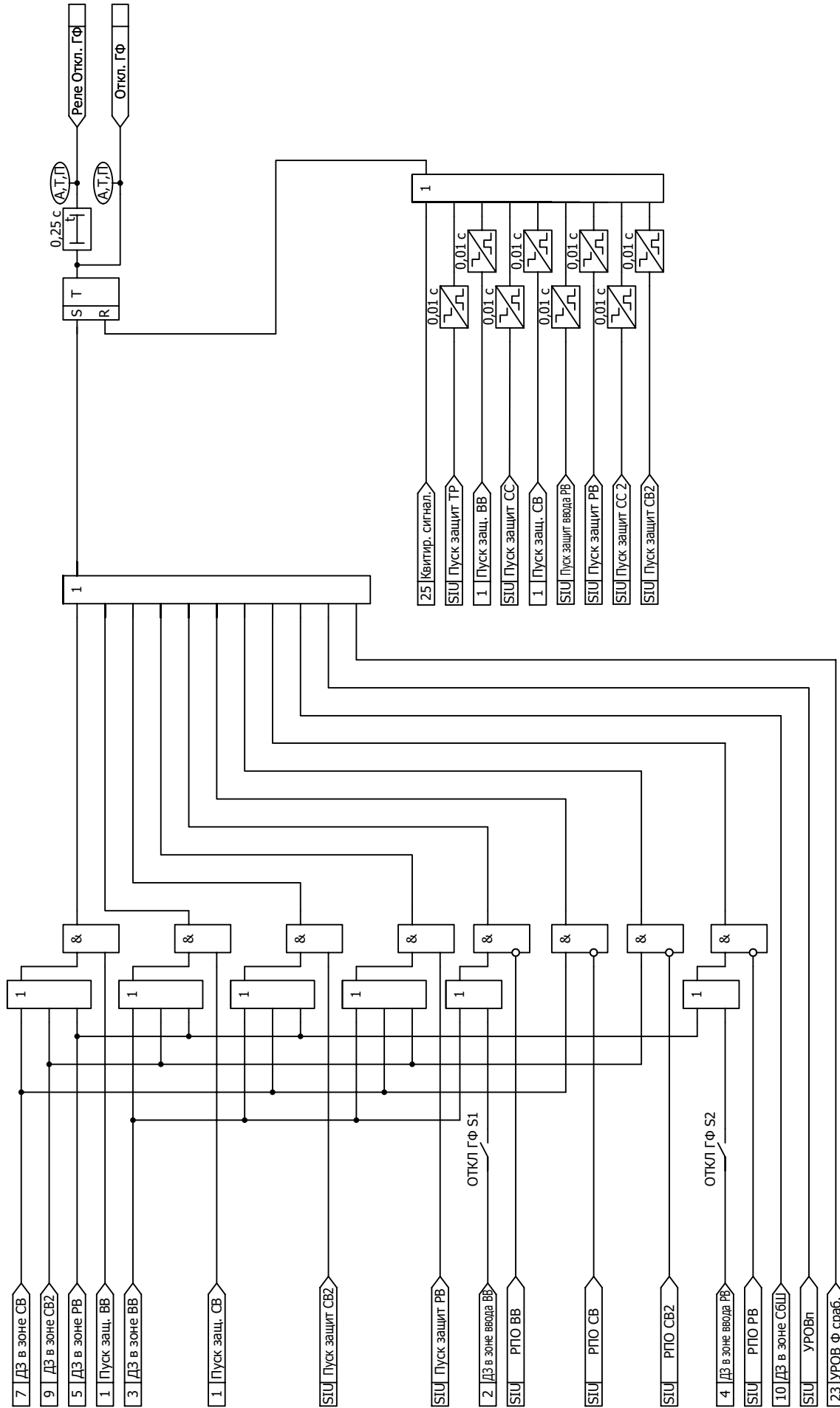


Рисунок Б.21 - Функциональная схема алгоритма формирования сигнала отключения "генерирующих" фидеров

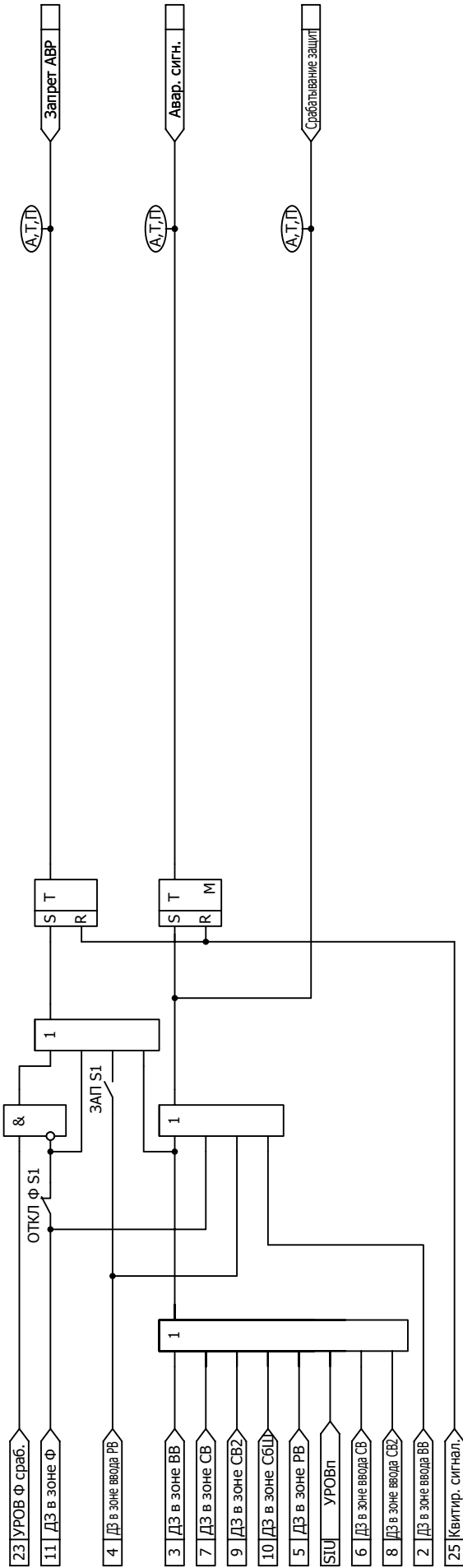


Рисунок Б.22 - Функциональная схема алгоритма сигнализации

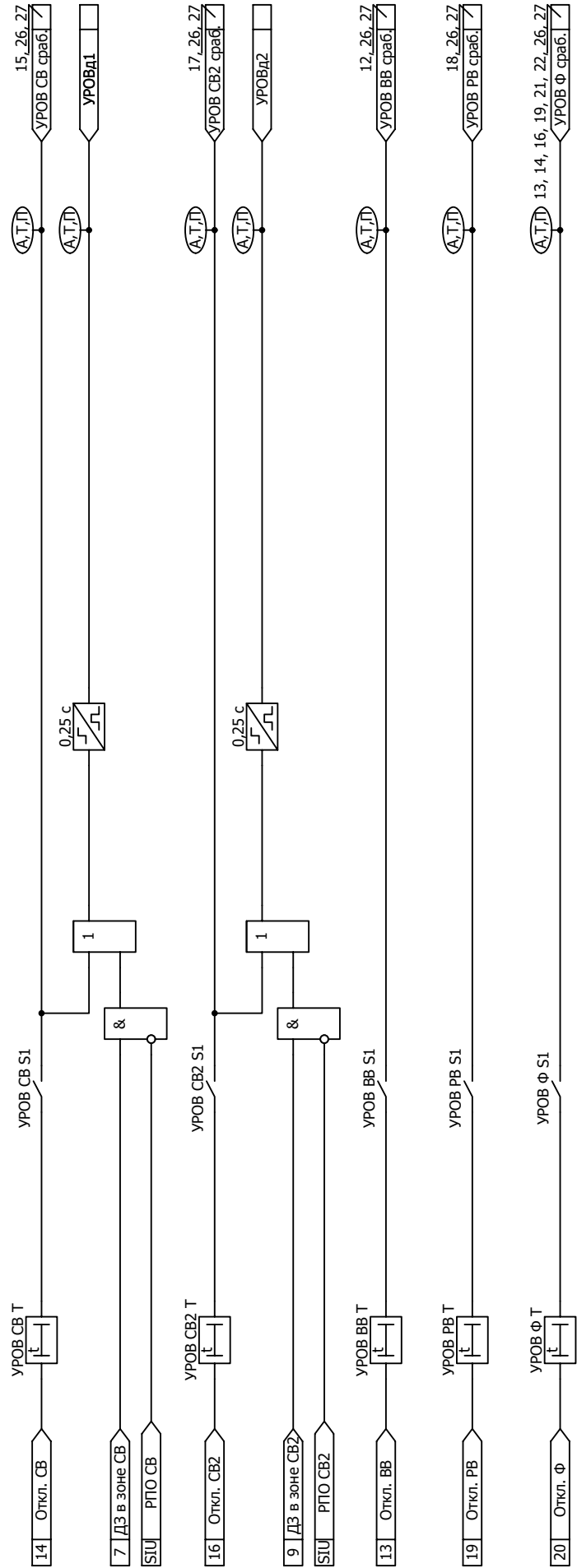


Рисунок Б.23 - Функциональная схема алгоритма формирования сигналов УРОВ

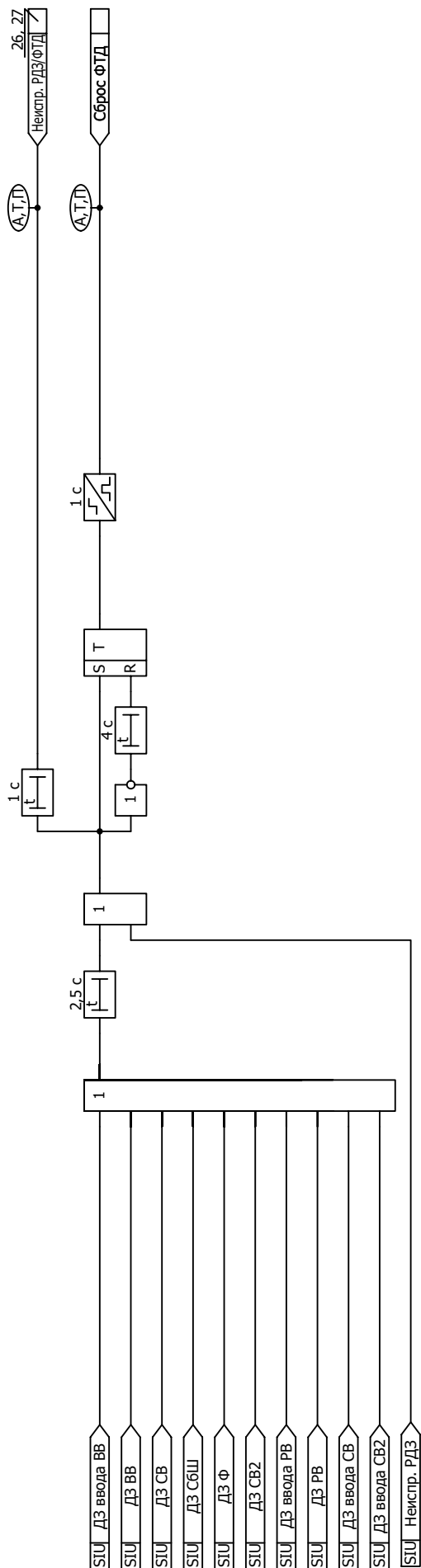


Рисунок Б.24 - Функциональная схема алгоритма формирования сигналов "Сброс ФТД" и "Неиспр. РДЗ/ФТД"



Рисунок Б.25 - Функциональная схема алгоритма квитирования

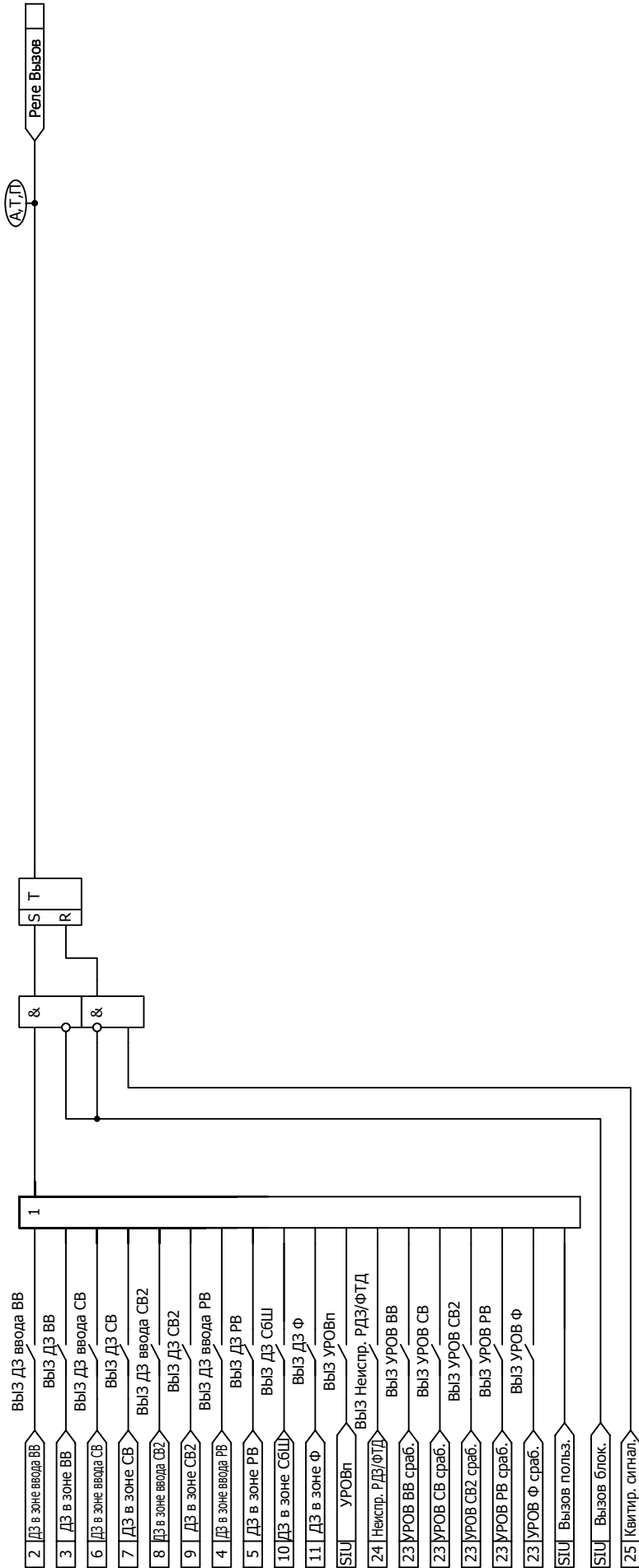


Рисунок Б.26 - Функциональная схема алгоритма вызова

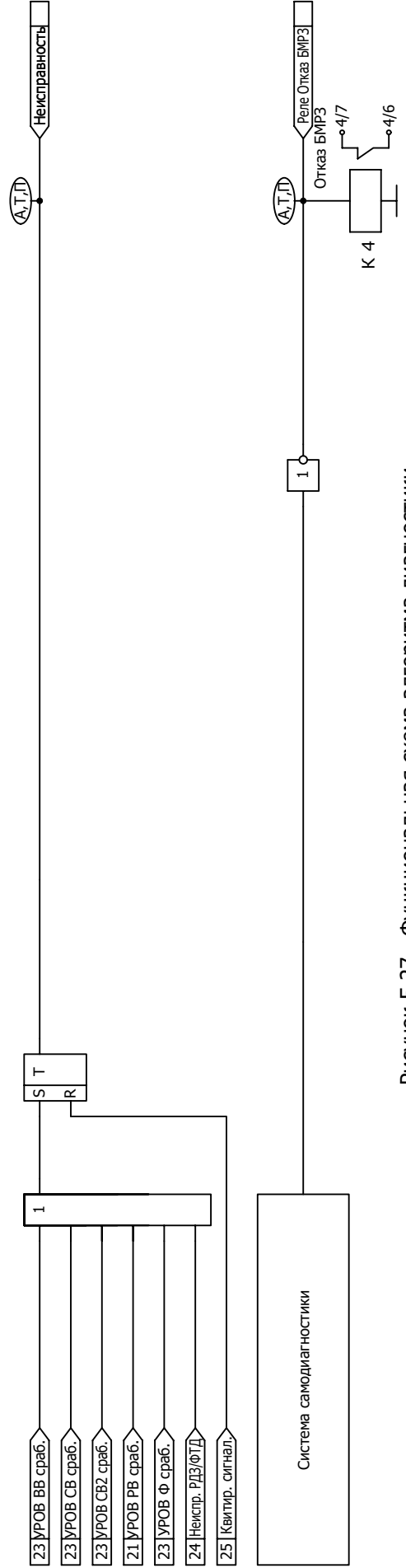


Рисунок Б.27 - Функциональная схема алгоритма диагностики

**Приложение В**  
(обязательное)

**Дополнительные пусковые органы схем ПМК**

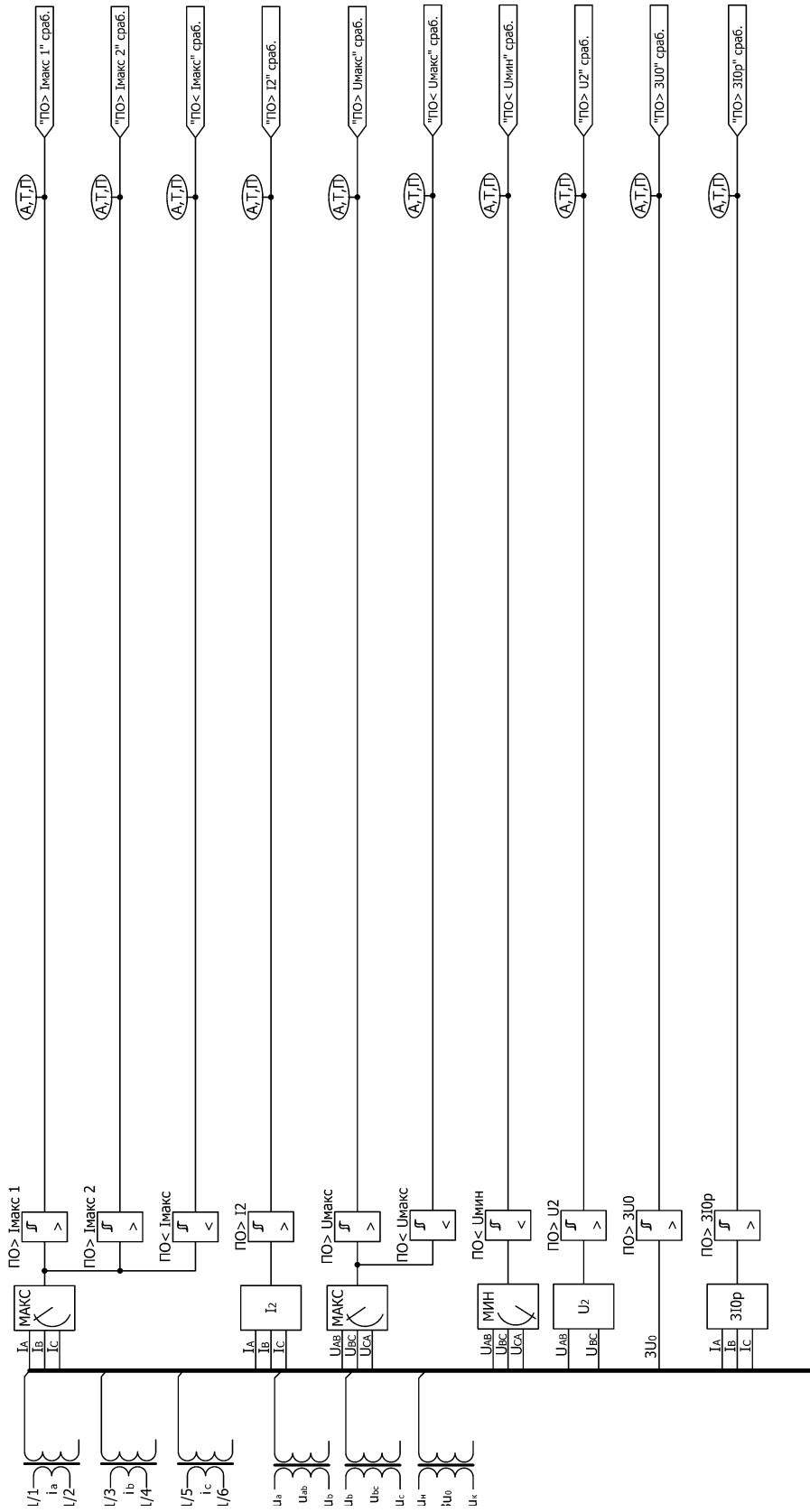


Рисунок В.01 - Функциональная схема алгоритма дополнительных пусковых органов

## Перечень обозначений и сокращений

<b>А</b>	Авар. - АВР - АСУ -	Аварийная Автоматическое включение резерва Автоматизированная система управления
<b>Б</b>	Блок, Бл. - БМРЗ - БФПО -	Блокировка Блок микропроцессорный релейной защиты Базовое функциональное программное обеспечение
<b>В</b>	ВВ - Внеш. - Воз - ВЫЗ -	Вводной выключатель Внешний Возврат Вызов
<b>Г</b>	ГФ -	Генерирующий фидер
<b>Д</b>	ДгЗ - ДЗ - Доп. -	Дуговая защита Дуговое замыкание Дополнительная
<b>З</b>	ЗАП - Защ. -	Запрет Защита
<b>К</b>	Квитир. - КН - КТ -	Квитирование Контроль напряжения Контроль тока
<b>Л</b>	Лог. вход -	Логический вход
<b>Н</b>	Напряж. - Недост.- Неиспр. - НП -	Напряжение Недостоверное Неисправность Нулевая последовательность
<b>О</b>	ОП - ОСЦ или осц. - Откл. или ОТКЛ -	Описание программы Осциллограф или осциллограмма Отключение
<b>П</b>	ПМК - ПО - Польз. - ПРОГР, пр. - ПЭВМ -	Программный модуль конфигурации Пусковой орган Пользовательский Программа Персональная электронно-вычислительная машина
<b>Р</b>	Расч. - РВ - РДЗ - РЗиА -	Расчетное Резервный ввод Регистратор дуговых замыканий Релейная защита и автоматика

	РПО -	Реле положения отключено
	РУ -	Распределительное устройство
	РЭ -	Руководство по эксплуатации
<b>С</b>	СБШ -	Сборные шины
	СВ -	Секционный выключатель
	Сигн. или сигнал. -	Сигнализация
	См. -	Смена
	Смеж., смежн. -	Смежный
	с/мин -	Секунды или минуты
	Сраб. -	Срабатывание
	СС -	Соседняя секция
	с. ш.	Секция шин
<b>Т</b>	ТИ -	Телеизмерения
	ТН -	Трансформатор напряжения
	ТР -	Трансформатор
	ТСН -	Трансформатор собственных нужд
	ТТ -	Трансформатор тока
<b>У</b>	УРОВ -	Устройство резервирования при отказе выключателя
	Уст. -	Уставка
<b>Ф</b>	Ф -	Фидер
	ФТД -	Фототиристорный датчик

