



УТВЕРЖДЕН
ДИВГ.70271-01 13 01-ЛУ

БАЗОВОЕ ФУНКЦИОНАЛЬНОЕ ПРОГРАММНОЕ ОБЕСПЕЧЕНИЕ БФПО-158-ТР-01

| | | | | |
|---------------|--------------|--------------|---------------|--------------|
| Инва. № подл. | Подп. и дата | Взам. инв. № | Инва. № дубл. | Подп. и дата |
| | | | | |

Описание программы

ДИВГ.70271-01 13 01

Листов 59

2025

Литера А

АННОТАЦИЯ

Настоящий документ описания программы (далее – ОП) предназначен для ознакомления с основными возможностями и параметрами базового функционального программного обеспечения БФПО-158-ТР-01 70271-01 (далее – БФПО) в составе блока микропроцессорного релейной защиты БМРЗ (далее – блок).

В настоящем документе приведены следующие приложения:

- приложение А "Элементы функциональных схем";
- приложение Б "Алгоритмы функций защит, автоматики и управления";
- приложение В "Дополнительные пусковые органы схем ПМК";
- приложение Г "Расчет остаточного ресурса выключателя".

В настоящем документе применены обозначения и сокращения в соответствии с перечнем обозначений и сокращений.

Настоящее описание программы является объектом охраны в соответствии с международным и российским законодательствами об авторском праве. Любое несанкционированное использование описания программы, включая копирование, тиражирование и распространение, но не ограничиваясь этим, влечет применение к виновному лицу гражданско-правовой ответственности, а также уголовной ответственности в соответствии со статьей 146 УК РФ и административной ответственности в соответствии со статьей 7.12 КоАП РФ.

СОДЕРЖАНИЕ

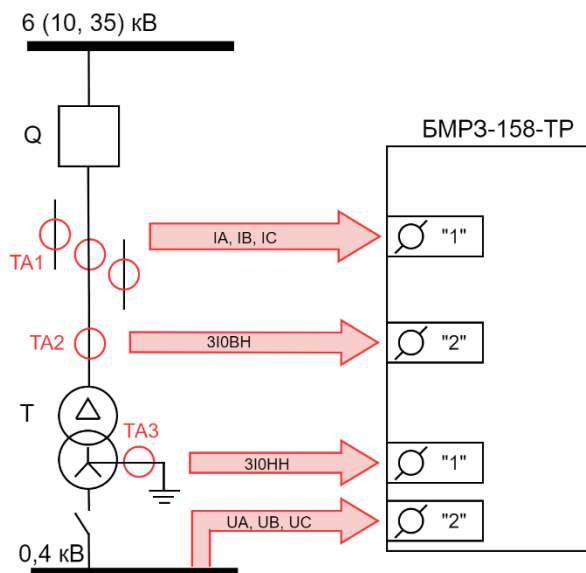
Лист

| | |
|--|----|
| 1 Назначение | 4 |
| 2 Функциональные характеристики | 5 |
| 2.1 Аналоговые входы..... | 5 |
| 2.2 Дискретные входы и выходы | 5 |
| 2.3 Функциональные возможности блока | 5 |
| 2.4 Параметры уставок функций | 6 |
| 2.5 Входные сигналы АСУ | 18 |
| 2.6 Входные сигналы БФПО..... | 19 |
| 2.7 Выходные сигналы БФПО | 21 |
| 2.8 Измерение и расчет параметров сети | 25 |
| 2.9 Накопительная информация | 26 |
| 3 Функции | 28 |
| 3.1 Общее описание | 28 |
| 3.2 Токовая отсечка (ТО) | 28 |
| 3.3 Максимальная токовая защита (МТЗ) | 29 |
| 3.4 Ускорение МТЗ (УМТЗ) | 30 |
| 3.5 Токовая защита нулевой последовательности (ТЗНП)..... | 30 |
| 3.6 Дуговая защита (ДгЗ)..... | 31 |
| 3.7 Защита от обрыва фаз и несимметрии нагрузки (ЗОФ)..... | 31 |
| 3.8 Защита от однофазных замыканий на землю (ЗОЗЗ)..... | 31 |
| 3.9 Газовая защита (ГЗ)..... | 31 |
| 3.10 Устройство резервирования при отказе выключателя (УРОВ)..... | 32 |
| 3.11 Автоматическое повторное включение (АПВ) | 32 |
| 3.12 Оперативное управление..... | 33 |
| 3.13 Включение выключателя | 33 |
| 3.14 Отключение выключателя | 34 |
| 3.15 Функции сигнализации | 34 |
| 3.16 Функции диагностики | 35 |
| 3.17 Вспомогательные функции | 36 |
| 3.18 Осциллографирование аварийных событий..... | 38 |
| Приложение А (справочное) Элементы функциональных схем..... | 39 |
| Приложение Б (обязательное) Алгоритмы функций защит, автоматики и управления | 41 |
| Приложение В (обязательное) Дополнительные пусковые органы схем ПМК | 53 |
| Приложение Г (справочное) Расчет остаточного ресурса выключателя | 55 |
| Перечень обозначений и сокращений | 57 |

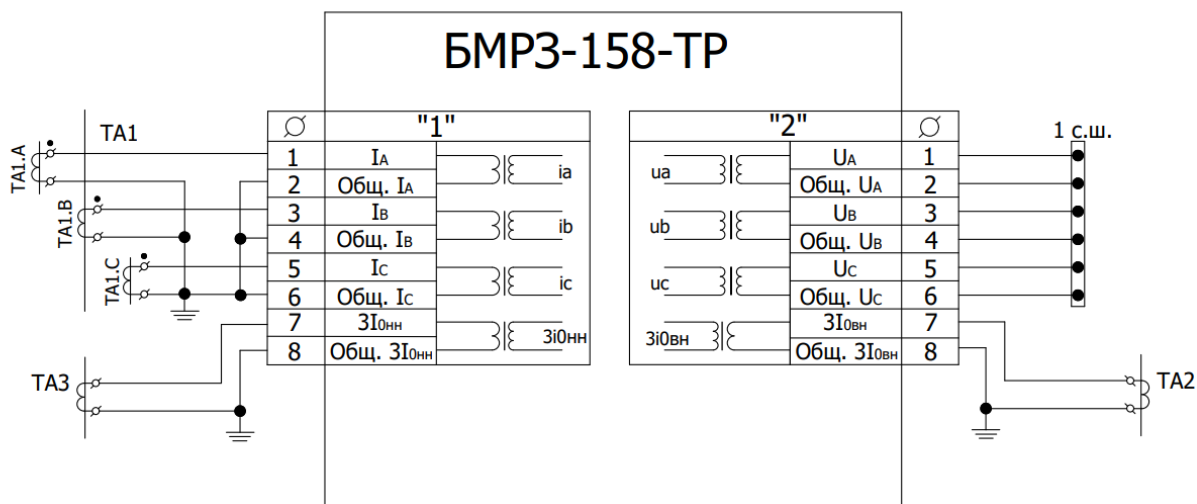
1 Назначение

1.1 БФПО-158-ТР-01 предназначено для выполнения функций релейной защиты, автоматики, управления и сигнализации присоединений напряжением 0,4 – 10 кВ (ТР – трансформатор).

Блок с БФПО-158-ТР-01 должен подключаться к измерительным цепям в соответствии с рисунком 1.



а) трансформатор;



б) схема подключения вторичных цепей к блоку.

Рисунок 1 – Пример подключения измерительных цепей

ВНИМАНИЕ: ПАРАМЕТРЫ НАСТРОЙКИ ПОДЛЕЖАТ ИЗМЕНЕНИЮ ПОТРЕБИТЕЛЕМ ПОД КОНКРЕТНОЕ ЗАЩИЩАЕМОЕ ПРИСОЕДИНЕНИЕ!

2 Функциональные характеристики

2.1 Аналоговые входы

2.1.1 Блок с БФПО-158-ТР-01 осуществляет обработку сигналов токов и напряжений в соответствии с таблицей 1.

Таблица 1 – Аналоговые входы

| Вход | Номера контактов | Наименование сигнала | Диапазон контролируемых значений ¹⁾ | Обозначение в функциональных схемах |
|--|------------------|---|--|-------------------------------------|
| 1 | 1/1,1/2 | Ток фазы А | От 0,2 до 200 А | ia |
| | | | От 0,04 до 40 А | |
| 2 | 1/3,1/4 | Ток фазы В | От 0,2 до 200 А | ib |
| | | | От 0,04 до 40 А | |
| 3 | 1/5,1/6 | Ток фазы С | От 0,2 до 200 А | ic |
| | | | От 0,04 до 40 А | |
| 4 | 1/7,1/8 | Ток нулевой последовательности стороны НН | От 0,2 до 200 А | 3i0нн |
| | | | От 0,04 до 40 А | |
| 5 | 2/1,2/2 | Напряжение фазы А | От 2 до 260 В | ua |
| 6 | 2/3,2/4 | Напряжение фазы В | От 2 до 260 В | ub |
| 7 | 2/5,2/6 | Напряжение фазы С | От 2 до 260 В | uc |
| 8 | 2/7,2/8 | Ток нулевой последовательности стороны ВН | От 0,005 до 5 А | 3i0вн |
| ¹⁾ Диапазон контролируемых значений токов фаз и тока нулевой последовательности стороны НН зависит от аппаратного исполнения блока. Программный ключ "ТТ S1" необходимо привести в соответствие с аппаратным исполнением. | | | | |

2.2 Дискретные входы и выходы

2.2.1 БФПО обеспечивает обработку сигналов 22 дискретных входов. Все дискретные входы являются свободно назначаемыми.

2.2.2 БФПО обеспечивает выдачу сигналов на 21 дискретный выход. Все дискретные выходы, кроме нормально замкнутого выхода «[К4] Отказ БМРЗ», являются свободно назначаемыми.

2.2.3 Схема электрическая подключения дискретных входов и выходов представлена в руководстве по эксплуатации ДИВГ.648228.123 РЭ.

2.3 Функциональные возможности блока

2.3.1 В БФПО предусмотрена функциональная возможность оперативного управления выключателем с помощью кнопок лицевой панели "M", "I" (включить), "O" (отключить) (указано в руководстве по эксплуатации ДИВГ.648228.123 РЭ).

2.3.2 Основные функциональные возможности, реализуемые в БФПО, представлены в таблице 2.

Таблица 2 – Функциональные возможности блока

| Наименование функции | Код ANSI |
|---|-----------|
| Токовая отсечка (ТО) | 50 |
| Максимальная токовая защита (МТЗ) | 51 |
| МТЗ с пуском по U и с комбинированным пуском | 51V |
| Ускорение МТЗ (УМТЗ) | 51HS |
| Направленная ТО/МТЗ | 67 |
| Дуговая защита (ДГЗ) | 50ARC |
| Защита от однофазных замыканий на землю (ЗОЗЗ) | 50G/51G |
| Защита от обрыва фаз и несимметрии нагрузки (ЗОФ) | 46BC |
| Устройство резервирования при отказе выключателя (УРОВ) | 50BF |
| Автоматическое повторное включение (АПВ) | 79 |
| Управление выключателем | 94 |
| Сигнализация | 30 |
| Квитирование | 86 |
| Контроль наличия напряжения (КН) | 27/59/27R |
| Токовая защита нулевой последовательности (ТЗНП) | 50N/51N |
| Газовая защита (ГЗ) | 63 |

2.4 Параметры уставок функций

2.4.1 Параметры уставок функций защит, автоматики и сигнализации приведены в таблице 3.

Таблица 3 – Параметры уставок

| Уставка | Назначение | Диапазон | Дискретность | Тип параметра |
|---------------------------|---|-----------|--------------|---------------|
| Ввод Ктр | | | | |
| Ктр I | Коэффициент трансформации фазных ТТ | 1 – 20000 | 1 | Float |
| Ктр 3I0нн | Коэффициент трансформации ТТНП НН | 1 – 20000 | 1 | Float |
| Ктр 3I0вн | Коэффициент трансформации ТТНП ВН | 1 – 20000 | 1 | Float |
| Трансформатор тока | | | | |
| ТТ S1 | Номинальный ток ТТ: [V] 1 А; [] 5 А | - | - | Ключ |
| ТО | | | | |
| ТО.1 S1 | Ввод первой ступени ТО | - | - | Ключ |
| ТО.1 S3 | Ввод блокировки первой ступени ТО по 2-ой гармонике | - | - | Ключ |

| Уставка | Назначение | Диапазон | Дискретность | Тип параметра |
|---------------|---|-----------|--------------|---------------|
| ТО.1 I | Ток срабатывания первой ступени ТО, А | 0,1 – 200 | 0,01 | Float |
| ТО.1 T | Выдержка времени первой ступени ТО, с | 0 – 300 | 0,01 | Time |
| ТО.2 S1 | Ввод второй ступени ТО | - | - | Ключ |
| ТО.2 S3 | Ввод блокировки второй ступени ТО по 2-ой гармонике | - | - | Ключ |
| ТО.2 I | Ток срабатывания второй ступени ТО, А | 0,1 – 200 | 0,01 | Float |
| ТО.2 T | Выдержка времени второй ступени ТО, с | 0 – 300 | 0,01 | Time |
| БЛК2г S1 | Ввод режима перекрестной блокировки по 2-ой гармонике | - | - | Ключ |
| БЛК2г I | Ток сброса блокировки по 2-ой гармонике, А | 0,1 – 200 | 0,01 | Float |
| БЛК2г I2г/I1г | Относительное значение 2-ой гармоники в фазном токе | 0,1 – 1 | 0,01 | Float |
| БЛК2г T | Максимальная длительность перекрестной блокировки, с | 0,1 – 4 | 0,01 | Time |
| МТЗ | | | | |
| МТЗ.1 S1 | Ввод первой ступени МТЗ | - | - | Ключ |
| МТЗ.1 S3 | Контроль напряжения МТЗ.1: 0 - нет пуска по U; 1 - пуск по U; 2 - пуск по U или U2 | 0 – 2 | 1 | Int |
| МТЗ.1 S4 | Ввод зависимой времятоковой характеристики первой ступени МТЗ | - | - | Ключ |
| МТЗ.1 I | Ток срабатывания первой ступени МТЗ, А | 0,1 – 200 | 0,01 | Float |
| МТЗ.1 U | Линейное напряжение пуска первой ступени МТЗ, В | 3 – 260 | 1 | Float |

| Уставка | Назначение | Диапазон | Дискретность | Тип параметра |
|-------------|---|-----------|--------------|---------------|
| MT3.1 U2 | Напряжение обратной последовательности пуска первой ступени MT3, В | 3 – 100 | 1 | Float |
| MT3.1 K | Временной коэффициент обратнoзависимой характеристики первой ступени MT3 | 0,05 – 2 | 0,001 | Float |
| MT3.1 Nхар. | Тип характеристики MT3.1: 1 - инверсная; 2 - сильно инверсная; 3 - длительно инверсная; 4 - чрезвычайно инверсная | 1 – 4 | 1 | Int |
| MT3.1 T | Выдержка времени первой ступени MT3, с | 0 – 300 | 0,01 | Time |
| MT3.2 S1 | Ввод второй ступени MT3 | - | - | Ключ |
| MT3.2 I | Ток срабатывания второй ступени MT3, А | 0,1 – 200 | 0,01 | Float |
| MT3.2 T | Выдержка времени второй ступени MT3, с | 0 – 300 | 0,01 | Time |
| MT3.3 S1 | Ввод третьей ступени MT3 | - | - | Ключ |
| MT3.3 S3 | Контроль напряжения MT3.3: 0 - нет пуска по U; 1 - пуск по U; 2 - пуск по U или U2 | 0 – 2 | 1 | Int |
| MT3.3 S4 | Ввод зависимой времятоковой характеристики третьей ступени MT3 | - | - | Ключ |
| MT3.3 I | Ток срабатывания третьей ступени MT3, А | 0,1 – 200 | 0,01 | Float |
| MT3.3 U | Линейное напряжение пуска третьей ступени MT3, В | 3 – 260 | 1 | Float |
| MT3.3 U2 | Напряжение обратной последовательности пуска третьей ступени MT3, В | 3 – 100 | 1 | Float |

| Уставка | Назначение | Диапазон | Дискретность | Тип параметра |
|-------------|---|-----------|--------------|---------------|
| МТЗ.3 К | Временной коэффициент обратнозависимой характеристики третьей ступени МТЗ | 0,05 – 2 | 0,001 | Float |
| МТЗ.3 Nхар. | Тип характеристики МТЗ.3: 1 - инверсная; 2 - сильно инверсная; 3 - длительно инверсная; 4 - чрезвычайно инверсная | 1 – 4 | 1 | Int |
| МТЗ.3 Т | Выдержка времени третьей ступени МТЗ, с | 0 – 300 | 0,01 | Time |
| УМТЗ | | | | |
| УМТЗ S1 | Ввод УМТЗ | - | - | Ключ |
| УМТЗ Т | Выдержка времени ускоренной МТЗ, с | 0 – 1 | 0,01 | Time |
| ТЗНП | | | | |
| ТЗНП.1 S1 | Ввод первой ступени ТЗНП | - | - | Ключ |
| ТЗНП.1 3I0 | Ток срабатывания НП стороны НН первой ступени ТЗНП, А | 0,1 – 200 | 0,01 | Float |
| ТЗНП.1 Т | Выдержка времени первой ступени ТЗНП, с | 0 – 300 | 0,01 | Time |
| ТЗНП.2 S1 | Ввод второй ступени ТЗНП | - | - | Ключ |
| ТЗНП.2 3I0 | Ток срабатывания НП стороны НН второй ступени ТЗНП, А | 0,1 – 200 | 0,01 | Float |
| ТЗНП.2 Т | Выдержка времени второй ступени ТЗНП, с | 0 – 300 | 0,01 | Time |
| ДгЗ | | | | |
| ДгЗ S1 | Ввод ДгЗ | - | - | Ключ |
| ДгЗ S2 | Ввод контроля тока для ДгЗ | - | - | Ключ |
| ДгЗ I | Ток срабатывания ДгЗ, А | 0,1 – 200 | 0,01 | Float |
| ЗОЗЗ | | | | |
| ЗОЗЗ.1 S1 | Ввод первой ступени ЗОЗЗ | - | - | Ключ |

| Уставка | Назначение | Диапазон | Дискретность | Тип параметра |
|-------------|--|-----------|--------------|---------------|
| ЗОЗ3.1 ЗI0 | Ток срабатывания НП стороны ВН первой ступени ЗОЗ3, А | 0,01 – 5 | 0,01 | Float |
| ЗОЗ3.1 Т | Выдержка времени первой ступени ЗОЗ3, с | 0 – 300 | 0,01 | Time |
| ЗОЗ3.2 S1 | Ввод второй ступени ЗОЗ3 | - | - | Ключ |
| ЗОЗ3.2 S3 | Работа ЗОЗ3.2: [V] по расч. току ЗI0вн; [] по измер. току ЗI0вн | - | - | Ключ |
| ЗОЗ3.2 ЗI0 | Ток срабатывания НП стороны ВН второй ступени ЗОЗ3, А | 0,1 – 200 | 0,01 | Float |
| ЗОЗ3.2 Т | Выдержка времени второй ступени ЗОЗ3, с | 0 – 300 | 0,01 | Time |
| ЗОФ | | | | |
| ЗОФ S1 | Ввод ЗОФ | - | - | Ключ |
| ЗОФ S2 | Работа ЗОФ: [V] по I2/I1; [] по I2 | - | - | Ключ |
| ЗОФ I2 | Ток срабатывания обратной последовательности ЗОФ, А | 0,05 – 20 | 0,01 | Float |
| ЗОФ К | Отношение токов обратной и прямой последовательностей ЗОФ | 0,1 – 1 | 0,01 | Float |
| ЗОФ Т | Выдержка времени ЗОФ, с | 0 – 300 | 0,01 | Time |
| ГЗ | | | | |
| ГЗ.1 S1 | Ввод первой ступени ГЗ | - | - | Ключ |
| ГЗ.1 Т | Выдержка времени первой ступени ГЗ, с | 0,01 – 20 | 0,01 | Time |
| ГЗ.2 S1 | Ввод второй ступени ГЗ | - | - | Ключ |
| ГЗ.2 Т | Выдержка времени второй ступени ГЗ, с | 0,01 – 20 | 0,01 | Time |
| ГЗ РПН S1 | Ввод ГЗ РПН | - | - | Ключ |
| ГЗ РПН Т | Выдержка времени ГЗ РПН, с | 0,01 – 20 | 0,01 | Time |
| УРОВ | | | | |
| УРОВ S1 | Ввод УРОВ | - | - | Ключ |

| Уставка | Назначение | Диапазон | Дискретность | Тип параметра |
|--------------------------|---|-----------|--------------|---------------|
| УРОВ S2 | Ввод ускорения УРОВ по SF6 | - | - | Ключ |
| УРОВ I | Ток возврата УРОВ, А | 0,05 – 5 | 0,01 | Float |
| УРОВ T | Выдержка времени УРОВ, с | 0,1 – 2 | 0,01 | Time |
| АПВ | | | | |
| АПВ S1 | Ввод первого цикла АПВ | - | - | Ключ |
| АПВ S2 | Ввод второго цикла АПВ | - | - | Ключ |
| АПВ T1ц | Выдержка времени первого цикла АПВ, с | 0,1 – 100 | 0,01 | Time |
| АПВ T2ц | Выдержка времени второго цикла АПВ, с | 0,1 – 300 | 0,01 | Time |
| АПВ Tгот | Время готовности АПВ, с | 1 – 30 | 0,01 | Time |
| КН | | | | |
| КН S1 | Ввод КН | - | - | Ключ |
| КН S2 | Ввод КН с контролем напряжения U2 | - | - | Ключ |
| КН U2 | Напряжение обратной последовательности блокировки КН, В | 3 – 100 | 1 | Float |
| КН U< | Напряжение контроля отсутствия напряжения, В | 3 – 260 | 1 | Float |
| КН U> | Напряжение контроля наличия напряжения, В | 3 – 260 | 1 | Float |
| Упр. выключателем | | | | |
| ВЫКЛ S1 | Управление выключателем: [V] имп. режим; [] с подтверждением от РПО, РПВ | - | - | Ключ |
| ОУ S1 | Ввод блокировки управления выключателем с лицевой панели пульта блока | - | - | Ключ |
| ОУ S2 | Ввод отключения выключателя по дискр. входу без контроля режимов ОУ | - | - | Ключ |

| Уставка | Назначение | Диапазон | Дискретность | Тип параметра |
|-------------------------|---|------------|--------------|---------------|
| ОУ S3 | Ввод одновременной работы режимов управления по ДС и АСУ | - | - | Ключ |
| ВКЛ Тимп | Длительность импульса на включение выключателя, с | 0,25 – 10 | 0,01 | Time |
| ОТКЛ Тимп | Длительность импульса на отключение выключателя, с | 0,25 – 10 | 0,01 | Time |
| ОТКЛ Тоткл | Выдержка времени на сброс триггера отключения, с | 0,1 – 0,25 | 0,01 | Time |
| Диагностика | | | | |
| ДИАГ S1 | Ввод алгоритма диагностики выключателя | - | - | Ключ |
| ДИАГ S2 | Привод выключателя: [V] ЭМ; [] пруж. | - | - | Ключ |
| ДИАГ S3 | Ввод контроля положения выключателя для сигнала Ав.ШП/Пружина | - | - | Ключ |
| ДИАГ S4 | Ввод контроля РПВ 2 | - | - | Ключ |
| ДИАГ Трпо.рпв | Выдержка времени диагностики положения выключателя, с | 0,1 – 30 | 0,01 | Time |
| ДИАГ Тпруж | Выдержка времени диагностики взвода пружины, с | 0,1 – 30 | 0,01 | Time |
| ДИАГ Тоткл | Выдержка времени диагностики отключения выключателя, с | 0,1 – 30 | 0,01 | Time |
| ДИАГ Твкл | Выдержка времени диагностики включения выключателя, с | 0,1 – 30 | 0,01 | Time |
| Настройка вызова | | | | |
| ВЫЗ ТО.1 сраб. | Ввод ТО.1 сраб. на вызов | - | - | Ключ |
| ВЫЗ ТО.2 сраб. | Ввод ТО.2 сраб. на вызов | - | - | Ключ |
| ВЫЗ МТЗ.1 сраб. | Ввод МТЗ.1 сраб. на вызов | - | - | Ключ |

| Уставка | Назначение | Диапазон | Дискретность | Тип параметра |
|---------------------------|--|----------|--------------|---------------|
| ВЫЗ МТЗ.2 сраб. | Ввод МТЗ.2 сраб. на вызов | - | - | Ключ |
| ВЫЗ МТЗ.3 сраб. | Ввод МТЗ.3 сраб. на вызов | - | - | Ключ |
| ВЫЗ УМТЗ сраб. | Ввод УМТЗ сраб. на вызов | - | - | Ключ |
| ВЫЗ ТЗНП.1 сраб. | Ввод ТЗНП.1 сраб. на вызов | - | - | Ключ |
| ВЫЗ ТЗНП.2 сраб. | Ввод ТЗНП.2 сраб. на вызов | - | - | Ключ |
| ВЫЗ ДгЗ сраб. | Ввод ДгЗ сраб. на вызов | - | - | Ключ |
| ВЫЗ ДгЗ неискр. | Ввод ДгЗ неискр. на вызов | - | - | Ключ |
| ВЫЗ ЗОФ сраб. | Ввод ЗОФ сраб. на вызов | - | - | Ключ |
| ВЫЗ ЗОЗЗ.1 сраб. | Ввод ЗОЗЗ.1 сраб. на вызов | - | - | Ключ |
| ВЫЗ ЗОЗЗ.2 сраб. | Ввод ЗОЗЗ.2 сраб. на вызов | - | - | Ключ |
| ВЫЗ ГЗ.1 сраб. | Ввод ГЗ.1 сраб. на вызов | - | - | Ключ |
| ВЫЗ ГЗ.2 сраб. | Ввод ГЗ.2 сраб. на вызов | - | - | Ключ |
| ВЫЗ ГЗ РПН сраб. | Ввод ГЗ РПН сраб. на вызов | - | - | Ключ |
| ВЫЗ УРОВ сраб. | Ввод УРОВ сраб. на вызов | - | - | Ключ |
| ВЫЗ УРОВп | Ввод УРОВп на вызов | - | - | Ключ |
| ВЫЗ СО сраб. | Ввод СО сраб. на вызов | - | - | Ключ |
| ВЫЗ Ресурс | Ввод Ресурс выключателя на вызов | - | - | Ключ |
| ВЫЗ Неискр. выкл. | Ввод Неискр. выкл. на вызов | - | - | Ключ |
| ВЫЗ SF6 блок. упр. | Ввод SF6 блок. упр. на вызов | - | - | Ключ |
| ВЫЗ SF6 Q 1 ст. | Ввод SF6 Q 1 ст. на вызов | - | - | Ключ |
| Ресурс выключателя | | | | |
| РЕС S1 | Ввод сигнализации по низкому остаточному ресурсу выключателя | - | - | Ключ |
| РЕС нач.зн. | Начальное значение ресурса выключателя, % | 0 – 100 | 1 | Float |
| РЕС сигн. | Критический остаточный ресурс выключателя, % | 0 – 99 | 1 | Float |

| Уставка | Назначение | Диапазон | Дискретность | Тип параметра |
|-----------------------|--|------------|--------------|---------------|
| РЕС Iном | Номинальный ток выключателя, А | 0,1 – 500 | 0,01 | Float |
| РЕС Io.ном | Номинальный ток отключения выключателя, А | 0,1 – 4000 | 0,01 | Float |
| РЕС Тоткл | Полное время отключения выключателя, с | 0,01 – 1 | 0,01 | Time |
| MP | Механический ресурс, циклов ВО | 0 – 100000 | 1 | Int |
| КР Iном | Коммутационный ресурс при номинальном токе, циклов ВО | 0 – 100000 | 1 | Int |
| КР Io.ном | Коммутационный ресурс при номинальном токе отключения, циклов ВО | 0 – 500 | 1 | Int |
| Прочие уставки | | | | |
| ПРОГР S1 | Переключение программ уставок: 0 - по лог. входу Программа 2; 1 - импульсными командами | 0 – 2 | 1 | Int |
| ПРОГР Твоз | Длительность задержки при переходе на Программу 1, с | 0,01 – 10 | 0,01 | Time |
| Осциллограф | | | | |
| ОСЦ S1 | Ввод пуска осциллографа по возврату заблокированных ПО | - | - | Ключ |
| ОСЦ Тпред | Длительность предыстории, с | 0,1 – 1 | 0,01 | Time |
| ОСЦ Тпост | Длительность поставарийной записи, с | 0,1 – 10 | 0,01 | Time |
| ОСЦ Тмакс | Максимальная длительность аварийного режима, с | 1 – 30 | 0,01 | Time |
| ОСЦ Тблок | Задержка на срабатывание блокировки от длительного пуска, с | 0,1 – 30 | 0,01 | Time |

| Уставка | Назначение | Диапазон | Дискретность | Тип параметра |
|------------------------|-----------------------|----------|--------------|---------------|
| Уставки доп. ПО | | | | |
| Прог. ключи | | | | |
| SA01 | Программный ключ SA01 | - | - | Ключ |
| SA02 | Программный ключ SA02 | - | - | Ключ |
| SA03 | Программный ключ SA03 | - | - | Ключ |
| SA04 | Программный ключ SA04 | - | - | Ключ |
| SA05 | Программный ключ SA05 | - | - | Ключ |
| SA06 | Программный ключ SA06 | - | - | Ключ |
| SA07 | Программный ключ SA07 | - | - | Ключ |
| SA08 | Программный ключ SA08 | - | - | Ключ |
| SA09 | Программный ключ SA09 | - | - | Ключ |
| SA10 | Программный ключ SA10 | - | - | Ключ |
| SA11 | Программный ключ SA11 | - | - | Ключ |
| SA12 | Программный ключ SA12 | - | - | Ключ |
| SA13 | Программный ключ SA13 | - | - | Ключ |
| SA14 | Программный ключ SA14 | - | - | Ключ |
| SA15 | Программный ключ SA15 | - | - | Ключ |
| SA16 | Программный ключ SA16 | - | - | Ключ |
| SA17 | Программный ключ SA17 | - | - | Ключ |
| SA18 | Программный ключ SA18 | - | - | Ключ |
| SA19 | Программный ключ SA19 | - | - | Ключ |
| SA20 | Программный ключ SA20 | - | - | Ключ |
| SA21 | Программный ключ SA21 | - | - | Ключ |
| SA22 | Программный ключ SA22 | - | - | Ключ |
| SA23 | Программный ключ SA23 | - | - | Ключ |
| SA24 | Программный ключ SA24 | - | - | Ключ |
| SA25 | Программный ключ SA25 | - | - | Ключ |

| Уставка | Назначение | Диапазон | Дискретность | Тип параметра |
|------------------------|---|------------|--------------|---------------|
| Пусковые органы | | | | |
| ПО> Iмакс 1 | Уставка дополнительного пускового органа, А | 0,1 – 200 | 0,01 | Float |
| ПО> Iмакс 2 | Уставка дополнительного пускового органа, А | 0,1 – 200 | 0,01 | Float |
| ПО> Iмакс 3 | Уставка дополнительного пускового органа, А | 0,1 – 200 | 0,01 | Float |
| К зав.хар. | Уставка дополнительного пускового органа | 0,05 – 1,2 | 0,001 | Float |
| Н зав.хар. | Уставка дополнительного пускового органа | 1 – 4 | 1 | Int |
| ПО< Iмакс | Уставка дополнительного пускового органа, А | 0,1 – 200 | 0,01 | Float |
| ПО> IA | Уставка дополнительного пускового органа, А | 0,1 – 200 | 0,01 | Float |
| ПО> IB | Уставка дополнительного пускового органа, А | 0,1 – 200 | 0,01 | Float |
| ПО> IC | Уставка дополнительного пускового органа, А | 0,1 – 200 | 0,01 | Float |
| ПО> I2 | Уставка дополнительного пускового органа, А | 0,1 – 200 | 0,01 | Float |
| ПО> 3I0 НН | Уставка дополнительного пускового органа, А | 0,1 – 200 | 0,01 | Float |
| ПО> 3I0 ВН | Уставка дополнительного пускового органа, А | 0,01 – 5 | 0,01 | Float |
| ПО> 3I0 ВН р | Уставка дополнительного пускового органа, А | 0,1 – 200 | 0,01 | Float |
| ПО> Умакс | Уставка дополнительного пускового органа, В | 3 – 260 | 1 | Float |
| ПО< Умакс | Уставка дополнительного пускового органа, В | 3 – 260 | 1 | Float |
| ПО< Умин | Уставка дополнительного пускового органа, В | 3 – 260 | 1 | Float |
| ПО> U2 | Уставка дополнительного пускового органа, В | 3 – 260 | 1 | Float |

| Уставка | Назначение | Диапазон | Дискретность | Тип параметра |
|-------------------------|--|----------|--------------|---------------|
| ПО> 3U0p | Уставка дополнительного пускового органа, В | 3 – 260 | 1 | Float |
| ПО> F 1 | Уставка дополнительного пускового органа, Гц | 50 – 55 | 0,1 | Float |
| ПО> F 2 | Уставка дополнительного пускового органа, Гц | 50 – 55 | 0,1 | Float |
| ПО< F 1 | Уставка дополнительного пускового органа, Гц | 40 – 50 | 0,1 | Float |
| ПО< F 2 | Уставка дополнительного пускового органа, Гц | 40 – 50 | 0,1 | Float |
| Выдержки времени | | | | |
| TA01 | Выдержка времени TA01, с | 0 – 600 | 0,01 | Time |
| TA02 | Выдержка времени TA02, с | 0 – 600 | 0,01 | Time |
| TA03 | Выдержка времени TA03, с | 0 – 600 | 0,01 | Time |
| TA04 | Выдержка времени TA04, с | 0 – 600 | 0,01 | Time |
| TA05 | Выдержка времени TA05, с | 0 – 600 | 0,01 | Time |
| TA06 | Выдержка времени TA06, с | 0 – 600 | 0,01 | Time |
| TA07 | Выдержка времени TA07, с | 0 – 600 | 0,01 | Time |
| TA08 | Выдержка времени TA08, с | 0 – 600 | 0,01 | Time |
| TA09 | Выдержка времени TA09, с | 0 – 600 | 0,01 | Time |
| TA10 | Выдержка времени TA10, с | 0 – 600 | 0,01 | Time |
| TA11 | Выдержка времени TA11, с | 0 – 600 | 0,01 | Time |
| TA12 | Выдержка времени TA12, с | 0 – 600 | 0,01 | Time |
| TA13 | Выдержка времени TA13, с | 0 – 600 | 0,01 | Time |
| TA14 | Выдержка времени TA14, с | 0 – 600 | 0,01 | Time |
| TA15 | Выдержка времени TA15, с | 0 – 600 | 0,01 | Time |
| TA16 | Выдержка времени TA16, с | 0 – 600 | 0,01 | Time |
| TA17 | Выдержка времени TA17, с | 0 – 600 | 0,01 | Time |
| TA18 | Выдержка времени TA18, с | 0 – 600 | 0,01 | Time |

| Уставка | Назначение | Диапазон | Дискретность | Тип параметра |
|----------------------|---|-----------|--------------|---------------|
| ТА19 | Выдержка времени ТА19, с | 0 – 600 | 0,01 | Time |
| ТА20 | Выдержка времени ТА20, с | 0 – 600 | 0,01 | Time |
| ТL01 | Пользовательская выдержка времени, с/мин | 1 – 60000 | 1 | Int |
| ТL02 | Пользовательская выдержка времени, с/мин | 1 – 60000 | 1 | Int |
| ТL03 | Пользовательская выдержка времени, с/мин | 1 – 60000 | 1 | Int |
| Телеизмерения | | | | |
| ТИ S1 | Ввод алгоритма фильтрации сигналов для телеизмерений по протоколам АСУ | - | - | Ключ |
| ТИ Тф | Постоянная времени сглаживающего фильтра, с | 0,04 – 5 | 0,01 | Time |
| ТИ Тдец | Период прореживания (децимация) измеряемых сигналов передаваемых по протоколам АСУ, с | 0 – 60 | 0,01 | Time |

2.5 Входные сигналы АСУ

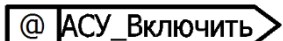
2.5.1 Входные сигналы АСУ, доступные для использования при создании дополнительных функциональных схем, приведены в таблице 4.

Таблица 4 – Входные сигналы АСУ

| Наименование сигнала | Номер рисунка в приложении Б | Функция сигнала |
|----------------------|---------------------------------|--|
| АСУ_Включить | Б.11 | Включение выключателя из АСУ |
| АСУ_Отключить | Б.11 | Отключение выключателя из АСУ |
| АСУ_Квитирование | Б.15 | Сигнал на квитирование сигнализации из АСУ |
| АСУ_Осциллограф | - | Пуск осциллограммы из АСУ |
| АСУ_Вход 1 | - | Назначаемая команда из АСУ |
| АСУ_Вход 2 | - | Назначаемая команда из АСУ |
| АСУ_Вход 3 | - | Назначаемая команда из АСУ |
| АСУ_Вход 4 | - | Назначаемая команда из АСУ |
| АСУ_Вход 5 | - | Назначаемая команда из АСУ |
| АСУ_Вход 6 | - | Назначаемая команда из АСУ |
| АСУ_Вход 7 | - | Назначаемая команда из АСУ |

| Наименование сигнала | Номер рисунка в приложении Б | Функция сигнала |
|----------------------|------------------------------|---|
| АСУ_Вход 8 | - | Назначаемая команда из АСУ |
| АСУ_Программа 1 | - | Переключение на первую программу уставок из АСУ |
| АСУ_Программа 2 | - | Переключение на вторую программу уставок из АСУ |

Сигналы, приведенные в таблице 4, на рисунках функциональных схем алгоритмов приложения Б обозначены символом «@»:



2.6 Входные сигналы БФПО

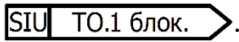
2.6.1 Входные сигналы функциональных схем БФПО, доступные для использования при создании дополнительных функциональных схем, приведены в таблице 5.

Таблица 5 – Входные сигналы функциональных схем БФПО

| Наименование сигнала | Номер рисунка в приложении Б | Функция сигнала |
|------------------------|------------------------------|---|
| Ав. ШП/Пружина | Б.13, Б.18 | Готовность привода к включению |
| Авар. откл. блок. | Б.16 | Блокировка выдачи сигнала аварийного отключения |
| АПВ 2ц блок. | Б.10 | Блокировка второго цикла АПВ |
| АПВ запрет | Б.10 | Запрет работы АПВ |
| АПВ пуск | Б.10 | Пуск АПВ |
| Бл.смены пр.уст.из АСУ | - | Блокировка смены программы уставок из АСУ |
| Бл.смены пр.уст.по СИУ | - | Блокировка смены программы уставок по входным логическим сигналам |
| Включение блок. | Б.13 | Блокировка включения выключателя |
| Включение внеш. | Б.13 | Команда на включение выключателя |
| Вывод ПОН МТЗ.1 | Б.02 | Вывод контроля ПОН для МТЗ.1 |
| Вывод ПОН МТЗ.3 | Б.02 | Вывод контроля ПОН для МТЗ.3 |
| Вызов блок. | Б.17 | Блокировка функции вызова |
| Вызов польз. | Б.17 | Срабатывание алгоритма вызова по внешнему сигналу |
| ГЗ блок. | Б.08 | Блокировка ГЗ |
| ГЗ РПН датчик | Б.08 | Подключение датчика газовой защиты РПН |
| ГЗ.1 датчик | Б.08 | Подключение сигнализирующего датчика газовой защиты |
| ГЗ.2 датчик | Б.08 | Подключение отключающего датчика газовой защиты |
| ДгЗ блок. | Б.05 | Блокировка защиты от дуговых замыканий |
| ДгЗ датчик | Б.05 | Подключение датчика защиты от дуговых замыканий |
| ЗОЗЗ.1 блок. | Б.07 | Блокировка первой ступени ЗОЗЗ |
| ЗОЗЗ.2 блок. | Б.07 | Блокировка второй ступени ЗОЗЗ |
| ЗОФ.1 блок. | Б.06 | Блокировка пуска первой ступени ЗОФ |
| Квитир. внеш. | Б.15 | Квитирование сигнализации внешним сигналом |
| КН блок. | Б.19 | Блокировка КН |
| МТЗ.1 блок. | Б.02 | Блокировка пуска первой ступени МТЗ |
| МТЗ.2 блок. | Б.02 | Блокировка пуска второй ступени МТЗ |

| Наименование сигнала | Номер рисунка в приложении Б | Функция сигнала |
|----------------------|---------------------------------|---|
| МТЗ.3 блок. | Б.02 | Блокировка пуска третьей ступени МТЗ |
| Откл. по защитам | Б.12 | Отключение по защитам (выполнен в ПМК) |
| Откл. от автоматики | Б.12 | Отключение от автоматики (выполнен в ПМК) |
| Опер. вкл. блок. | Б.13 | Блокировка оперативного включения выключателя |
| ОУ | Б.11 | Выбор режима (места) управления |
| ОУ Включить | Б.11 | Команда оперативного включения выключателя |
| ОУ Отключить | Б.11 | Команда оперативного отключения выключателя |
| Программа 1 | - | Переключение на первую программу уставок по переднему фронту |
| Программа 2 | - | Переключение на вторую программу уставок по наличию сигнала / по переднему фронту |
| Пуск осц. 1 | - | Сигнал на пуск записи осциллограммы |
| Пуск осц. 2 | - | Сигнал на пуск записи осциллограммы |
| Пуск осц. 3 | - | Сигнал на пуск записи осциллограммы |
| Пуск осц. 4 | - | Сигнал на пуск записи осциллограммы |
| Пуск осц. 5 | - | Сигнал на пуск записи осциллограммы |
| Пуск осц. 6 | - | Сигнал на пуск записи осциллограммы |
| Пуск осц. 7 | - | Сигнал на пуск записи осциллограммы |
| Пуск осц. 8 | - | Сигнал на пуск записи осциллограммы |
| Пуск осц. 9 | - | Сигнал на пуск записи осциллограммы |
| Пуск осц. 10 | - | Сигнал на пуск записи осциллограммы |
| Пуск осц. 11 | - | Сигнал на пуск записи осциллограммы |
| Пуск осц. 12 | - | Сигнал на пуск записи осциллограммы |
| Пуск осц. 13 | - | Сигнал на пуск записи осциллограммы |
| Пуск осц. 14 | - | Сигнал на пуск записи осциллограммы |
| Пуск осц. 15 | - | Сигнал на пуск записи осциллограммы |
| Пуск осц. 16 | - | Сигнал на пуск записи осциллограммы |
| РПВ | Б.10, Б.13, Б.14, Б.16, Б.18 | Положение выключателя - включено |
| РПВ 2 | Б.12, Б.18 | Подключение сигнала РПВ при наличии двух электромагнитов отключения |
| РПО | Б.03, Б.10, Б.14, Б.16, Б.18 | Положение выключателя - отключено |
| Сброс максметров | - | Сброс значений максметров |
| Сброс накопителей | - | Сброс значений накопителей |
| СО блок. | Б.14 | Блокировка функции СО |
| ТЗНП.1 блок. | Б.04 | Блокировка пуска первой ступени ТЗНП |
| ТЗНП.2 блок. | Б.04 | Блокировка пуска второй ступени ТЗНП |
| ТО.1 блок. | Б.01 | Блокировка пуска первой ступени ТО |
| ТО.2 блок. | Б.01 | Блокировка пуска второй ступени ТО |
| УМТЗ блок. | Б.03 | Блокировка УМТЗ |
| УРОВ блок. | Б.09 | Блокировка работы алгоритма УРОВ |
| УРОВ от защ. | Б.09 | Пуск УРОВ от защит |
| УРОВп | Б.09, Б.17 | Команда на отключение при срабатывании УРОВ нижестоящих защит |
| Уск. ступени | Б.03 | Ускоренные ступени МТЗ (выполнен в ПМК) |
| SF6 блок. упр. | Б.09, Б.12, Б.13, Б.17, Б.18 | Ускорение УРОВ по снижению давления элегаза, блокировка управления выключателем |

| Наименование сигнала | Номер рисунка в приложении Б | Функция сигнала |
|----------------------|------------------------------|--|
| SF6 Q 1 ст. | Б.17 | Сигнал срабатывания первой ступени снижения давления элегаза |

Сигналы, приведенные в таблице 5, на рисунках функциональных схем алгоритмов приложения Б обозначены символом «SIU»: .

2.7 Выходные сигналы БФПО

2.7.1 Выходные сигналы функциональных схем БФПО, доступные для использования при создании схем ПМК, в таблице назначений, а также для передачи в АСУ, приведены в таблице 6.

Таблица 6 – Выходные сигналы функциональных схем БФПО

| Наименование сигнала | Номер рисунка в приложениях Б и В | Функция сигнала |
|----------------------|-----------------------------------|---|
| ТО.1 пуск | Б.01 | Пуск 1-ой ступени ТО |
| ТО.1 сраб. | Б.01 | Срабатывание 1-ой ступени ТО |
| ТО.2 пуск | Б.01 | Пуск 2-ой ступени ТО |
| ТО.2 сраб. | Б.01 | Срабатывание 2-ой ступени ТО |
| Блок. А по 2г | Б.01 | Блокировка фазы А по 2-ой гармонике |
| Блок. В по 2г | Б.01 | Блокировка фазы В по 2-ой гармонике |
| Блок. С по 2г | Б.01 | Блокировка фазы С по 2-ой гармонике |
| П.блок. по 2г | Б.01 | Перекрестная блокировка по 2-ой гармонике |
| МТЗ.1 пуск | Б.02 | Пуск 1-ой ступени МТЗ |
| МТЗ.1 сраб. | Б.02 | Срабатывание 1-ой ступени МТЗ |
| МТЗ.2 пуск | Б.02 | Пуск 2-ой ступени МТЗ |
| МТЗ.2 сраб. | Б.02 | Срабатывание 2-ой ступени МТЗ |
| МТЗ.3 пуск | Б.02 | Пуск 3-ой ступени МТЗ |
| МТЗ.3 сраб. | Б.02 | Срабатывание 3-ой ступени МТЗ |
| ПОН МТЗ.1 | Б.02 | Срабатывание пусковых органов напряжения МТЗ.1 |
| ПОН МТЗ.3 | Б.02 | Срабатывание пусковых органов напряжения МТЗ.3 |
| УМТЗ пуск | Б.03 | Пуск УМТЗ |
| УМТЗ сраб. | Б.03 | Срабатывание УМТЗ |
| ТЗНП.1 пуск | Б.04 | Пуск 1-ой ступени ТЗНП |
| ТЗНП.1 сраб. | Б.04 | Срабатывание 1-ой ступени ТЗНП |
| ТЗНП.2 пуск | Б.04 | Пуск 2-ой ступени ТЗНП |
| ТЗНП.2 сраб. | Б.04 | Срабатывание 2-ой ступени ТЗНП |
| ДгЗ неиспр. | Б.05 | Неисправность датчика ДгЗ: длительное наличие сигнала |
| ДгЗ сраб. | Б.05 | Срабатывание ДгЗ |
| ДгЗ пуск по I | Б.05 | Срабатывание токового пускового органа ДгЗ |
| ЗОФ пуск | Б.06 | Пуск ЗОФ |

| Наименование сигнала | Номер рисунка в приложениях Б и В | Функция сигнала |
|----------------------|-----------------------------------|--|
| ЗОФ сраб. | Б.06 | Срабатывание ЗОФ |
| ЗОЗ3.1 пуск | Б.07 | Пуск 1-ой ступени ЗОЗ3 |
| ЗОЗ3.1 сраб. | Б.07 | Срабатывание 1-ой ступени ЗОЗ3 |
| ЗОЗ3.2 пуск | Б.07 | Пуск 2-ой ступени ЗОЗ3 |
| ЗОЗ3.2 сраб. | Б.07 | Срабатывание 2-ой ступени ЗОЗ3 |
| ГЗ пуск | Б.08 | Пуск ГЗ |
| ГЗ РПН сраб. | Б.08 | Срабатывание ГЗ РПН |
| ГЗ.1 сраб. | Б.08 | Срабатывание 1-ой ступени ГЗ |
| ГЗ.2 сраб. | Б.08 | Срабатывание 2-ой ступени ГЗ |
| УРОВ пуск | Б.09 | Пуск УРОВ |
| УРОВ сраб. | Б.09 | Срабатывание УРОВ |
| АПВ 1 пуск | Б.10 | Пуск 1-го цикла АПВ |
| АПВ 2 пуск | Б.10 | Пуск 2-го цикла АПВ |
| АПВ сраб. | Б.10 | Срабатывание АПВ |
| АПВ заблок. | Б.10 | АПВ заблокировано |
| МУ | Б.11 | Блок в режиме местного оперативного управления (только с кнопок блока) |
| Упр. по АСУ | Б.11 | Сигнализация управления выключателем по каналам АСУ |
| Упр. по ДС | Б.11 | Сигнализация управления выключателем по дискретным сигналам |
| Опер. вкл. | Б.11 | Команда оперативного включения выключателя |
| Опер. откл. | Б.11 | Команда оперативного отключения выключателя |
| Реле Отключить | Б.12 | Сигнал на реле отключения выключателя |
| Автом. откл. | Б.12 | Отключение от автоматики |
| Срабатывание защит | Б.12 | Срабатывание защит |
| Реле Включить | Б.13 | Сигнал на реле включения выключателя |
| Включение заблок. | Б.13 | Включение заблокировано |
| Автом. включение | Б.13 | Автоматическое включение |
| БМВ сраб. | Б.13 | Срабатывание блокировки от многократных включений |
| СО сраб. | Б.14 | Сигнал о самопроизвольном отключении выключателя |
| Квитир. сигнал. | Б.15 | Сигнал квитирования сигнализации |
| Реле Авар. откл. | Б.16 | Сигнал на реле аварийного отключения |
| Вызов ТО.1 сраб. | Б.17 | Причина срабатывания вызывной сигнализации |
| Вызов ТО.2 сраб. | Б.17 | Причина срабатывания вызывной сигнализации |
| Вызов МТЗ.1 сраб. | Б.17 | Причина срабатывания вызывной сигнализации |
| Вызов МТЗ.2 сраб. | Б.17 | Причина срабатывания вызывной сигнализации |
| Вызов МТЗ.3 сраб. | Б.17 | Причина срабатывания вызывной сигнализации |

| Наименование сигнала | Номер рисунка в приложениях Б и В | Функция сигнала |
|----------------------|-----------------------------------|--|
| Вызов УМТЗ сраб. | Б.17 | Причина срабатывания вызывной сигнализации |
| Вызов ДгЗ сраб. | Б.17 | Причина срабатывания вызывной сигнализации |
| Вызов ДгЗ неисправ. | Б.17 | Причина срабатывания вызывной сигнализации |
| Вызов УРОВп | Б.17 | Причина срабатывания вызывной сигнализации |
| Вызов УРОВ сраб. | Б.17 | Причина срабатывания вызывной сигнализации |
| Вызов ЗОФ сраб. | Б.17 | Причина срабатывания вызывной сигнализации |
| Вызов СО сраб. | Б.17 | Причина срабатывания вызывной сигнализации |
| Вызов ТЗНП.1 сраб. | Б.17 | Причина срабатывания вызывной сигнализации |
| Вызов ТЗНП.2 сраб. | Б.17 | Причина срабатывания вызывной сигнализации |
| Вызов ЗОЗЗ.1 сраб. | Б.17 | Причина срабатывания вызывной сигнализации |
| Вызов ЗОЗЗ.2 сраб. | Б.17 | Причина срабатывания вызывной сигнализации |
| Вызов ГЗ.1 сраб. | Б.17 | Причина срабатывания вызывной сигнализации |
| Вызов ГЗ.2 сраб. | Б.17 | Причина срабатывания вызывной сигнализации |
| Вызов ГЗ РПН сраб. | Б.17 | Причина срабатывания вызывной сигнализации |
| Вызов пользователя | Б.17 | Причина срабатывания вызывной сигнализации |
| Вызов Неиспр. выкл. | Б.17 | Причина срабатывания вызывной сигнализации |
| Вызов Ресурс выкл. | Б.17 | Причина срабатывания вызывной сигнализации |
| Вызов SF6 Q 1 ст. | Б.17 | Причина срабатывания вызывной сигнализации |
| Вызов SF6 блок. упр. | Б.17 | Причина срабатывания вызывной сигнализации |
| Реле Вызов | Б.17 | Сигнал на реле вызова |
| Неиспр. выкл. | Б.18 | Сигнал о неисправности выключателя |
| Реле Отказ БМРЗ | Б.18 | Сигнал на реле Отказ БМРЗ |
| Неиспр. откл. | Б.18 | Неисправность выключателя: выключатель не отключился |
| Неиспр. вкл. | Б.18 | Неисправность выключателя: выключатель не включился |
| Ресурс выключателя | Б.18 | Сигнал низкого остаточного ресурса выключателя |
| U в норме | Б.19 | Напряжение в норме |
| U отсутствует | Б.19 | Напряжение отсутствует |
| "ПО> Имакс 1" сраб. | В.01 | Сигнал срабатывания дополнительного пускового органа |

| Наименование сигнала | Номер рисунка в приложениях Б и В | Функция сигнала |
|-----------------------|-----------------------------------|--|
| "ПО> Iмакс 2" сраб. | В.01 | Сигнал срабатывания дополнительного пускового органа |
| "ПО> Iмакс 3" сраб. | В.01 | Сигнал срабатывания дополнительного пускового органа |
| "ПО< Iмакс" сраб. | В.01 | Сигнал срабатывания дополнительного пускового органа |
| "ПО> I2" сраб. | В.01 | Сигнал срабатывания дополнительного пускового органа |
| "ПО> Uмакс" сраб. | В.01 | Сигнал срабатывания дополнительного пускового органа |
| "ПО< Uмакс" сраб. | В.01 | Сигнал срабатывания дополнительного пускового органа |
| "ПО< Uмин" сраб. | В.01 | Сигнал срабатывания дополнительного пускового органа |
| "ПО> U2" сраб. | В.01 | Сигнал срабатывания дополнительного пускового органа |
| "ПО> 3U0p" сраб. | В.01 | Сигнал срабатывания дополнительного пускового органа |
| "ПО> 3I0 ВН" сраб. | В.02 | Сигнал срабатывания дополнительного пускового органа |
| "ПО> 3I0 ВН p" сраб. | В.02 | Сигнал срабатывания дополнительного пускового органа |
| "ПО> 3I0 НН" сраб. | В.02 | Сигнал срабатывания дополнительного пускового органа |
| "ПО> IA" сраб.А | В.02 | Сигнал срабатывания дополнительного пускового органа |
| "ПО> IB" сраб.В | В.02 | Сигнал срабатывания дополнительного пускового органа |
| "ПО> IC" сраб.С | В.02 | Сигнал срабатывания дополнительного пускового органа |
| "ПО> F 1" сраб. | В.02 | Сигнал срабатывания дополнительного пускового органа |
| "ПО> F 2" сраб. | В.02 | Сигнал срабатывания дополнительного пускового органа |
| "ПО< F 1" сраб. | В.02 | Сигнал срабатывания дополнительного пускового органа |
| "ПО< F 2" сраб. | В.02 | Сигнал срабатывания дополнительного пускового органа |
| Запрет см.пр.уст. АСУ | - | Смена программы уставок из АСУ запрещена |
| Программа уставок 1 | - | Активирована программа уставок 1 |
| Программа уставок 2 | - | Активирована программа уставок 2 |
| Режим ТЕСТ | - | Сигнализация работы блока в режиме ТЕСТ |
| Недост. IA | - | Сигнал о недостоверном значении тока IA |
| Недост. IB | - | Сигнал о недостоверном значении тока IB |
| Недост. IC | - | Сигнал о недостоверном значении тока IC |
| Недост. UAB | - | Сигнал о недостоверном значении напряжения UAB |

| Наименование сигнала | Номер рисунка в приложениях Б и В | Функция сигнала |
|----------------------|-----------------------------------|---|
| Недост. UBC | - | Сигнал о недостоверном значении напряжения UBC |
| Недост. UCA | - | Сигнал о недостоверном значении напряжения UCA |
| Недост. 3I0 НН | - | Сигнал о недостоверном значении тока 3I0 со стороны НН |
| Недост. I1 | - | Сигнал о недостоверном значении тока I1 |
| Недост. U1 | - | Сигнал о недостоверном значении напряжения U1 |
| Недост. F | - | Сигнал о недостоверном значении частоты |
| Недост. 3I0 ВН | - | Сигнал о недостоверном значении тока 3I0 со стороны ВН |
| Недост. U2 | - | Сигнал о недостоверном значении напряжения U2 |
| Недост. I2 | - | Сигнал о недостоверном значении тока I2 |
| Недост.3I0 ВН расч. | - | Сигнал о недостоверном значении расчетного тока 3I0 со стороны ВН |
| Недост. UA | - | Сигнал о недостоверном значении напряжения UA |
| Недост. UB | - | Сигнал о недостоверном значении напряжения UB |
| Недост. UC | - | Сигнал о недостоверном значении напряжения UC |
| Недост. 3U0 расч. | - | Сигнал о недостоверном значении напряжения 3U0 расч. |
| Недост. I2/I1 | - | Сигнал о недостоверном значении отношения токов I2/I1 |

2.8 Измерение и расчет параметров сети

2.8.1 Измеряемые и расчетные параметры сети приведены в таблице 7.

Таблица 7 – Параметры сети

| Наименование параметра | Описание | Тип |
|------------------------|--|-------|
| IA, A | Действующее значение тока IA, A | Float |
| IB, A | Действующее значение тока IB, A | Float |
| IC, A | Действующее значение тока IC, A | Float |
| UA, B | Действующее значение напряжения UA, B | Float |
| UB, B | Действующее значение напряжения UB, B | Float |
| UC, B | Действующее значение напряжения UC, B | Float |
| UAB, B | Действующее значение напряжения UAB, B | Float |
| UBC, B | Действующее значение напряжения UBC, B | Float |
| UCA, B | Действующее значение напряжения UCA, B | Float |
| 3I0 ВН, A | Действующее значение утроенного тока нулевой последовательности стороны ВН, A | Float |
| 3I0 ВН расч., A | Действующее значение расчетного утроенного тока нулевой последовательности стороны ВН, A | Float |

| Наименование параметра | Описание | Тип |
|------------------------|---|-------|
| 3I0 НН, А | Действующее значение утроенного напряжения нулевой последовательности стороны НН, В | Float |
| 3U0 расч., В | Действующее значение расчетного утроенного напряжения нулевой последовательности, В | Float |
| I1, А | Действующее значение тока прямой последовательности, А | Float |
| I2, А | Действующее значение тока обратной последовательности, А | Float |
| I2/I1 | Отношение действующих значений токов I2 и I1 | Float |
| U1, В | Действующее значение напряжения прямой последовательности, В | Float |
| U2, В | Действующее значение напряжения обратной последовательности, В | Float |
| F, Гц | Частота сети, Гц | Float |
| dF/dt, Гц/с | Скорость изменения частоты, Гц/с | Float |

2.8.2 Для отображения параметров в первичных значениях необходимо задать коэффициенты трансформации трансформаторов тока.

2.8.3 Измерение частоты производится при значениях одного из фазных напряжений превышающих 10 В (вторичное значение). Измерение частоты прекращается при значении напряжения прямой последовательности, не превышающем 8 В.

2.9 Накопительная информация

2.9.1 Отображение накопительной информации происходит на ПЭВМ в программном комплексе "Конфигуратор - МТ" или на дисплее пульта. Состав накопительной информации приведен в таблице 8.

Таблица 8 – Накопительная и прочая информация

| Наименование параметра | Описание | Тип |
|------------------------|---|-------|
| Выключатель | | |
| Тоткл, мс | Время от команды ОТКЛ до подтверждения состояния по РПО, мс | Int |
| Ресурс, % | Остаточный ресурс выключателя, % | Float |
| Счетчики | | |
| Пуск ТО.1 | Пуск ТО.1 | Int |
| Сраб. ТО.1 | Срабатывание ТО.1 | Int |
| Пуск ТО.2 | Пуск ТО.2 | Int |
| Сраб. ТО.2 | Срабатывание ТО.2 | Int |
| Пуск МТЗ.1 | Пуск МТЗ.1 | Int |
| Сраб. МТЗ.1 | Срабатывание МТЗ.1 | Int |
| Пуск МТЗ.2 | Пуск МТЗ.2 | Int |
| Сраб. МТЗ.2 | Срабатывание МТЗ.2 | Int |
| Пуск МТЗ.3 | Пуск МТЗ.3 | Int |
| Сраб. МТЗ.3 | Срабатывание МТЗ.3 | Int |
| Сраб. УМТЗ | Срабатывание УМТЗ | Int |
| Сраб. ДгЗ | Срабатывание ДгЗ | Int |
| Пуск ЗОЗЗ.1 | Пуск ЗОЗЗ.1 | Int |

| Наименование параметра | Описание | Тип |
|------------------------|--|-------|
| Сраб. ЗОЗЗ.1 | Срабатывание ЗОЗЗ.1 | Int |
| Пуск ЗОЗЗ.2 | Пуск ЗОЗЗ.2 | Int |
| Сраб. ЗОЗЗ.2 | Срабатывание ЗОЗЗ.2 | Int |
| Пуск ЗОФ | Пуск ЗОФ | Int |
| Сраб. ЗОФ | Срабатывание ЗОФ | Int |
| Пуск УРОВ | Пуск УРОВ | Int |
| Сраб. УРОВ | Срабатывание УРОВ | Int |
| Пуск АПВ 1 | Пуск АПВ 1 | Int |
| АПВ 1 неуст. | Срабатывание АПВ 1 неуспешно | Int |
| АПВ 1 усп. | Срабатывание АПВ 1 успешно | Int |
| Пуск АПВ 2 | Пуск АПВ 2 | Int |
| АПВ 2 неуст. | Срабатывание АПВ 2 неуспешно | Int |
| АПВ 2 усп. | Срабатывание АПВ 2 успешно | Int |
| Количество откл. | Количество отключений | Int |
| Моточасы блока | Моточасы | Int |
| Максметры | | |
| MAX IA, A | Максимальное значение тока фазы А, А | Float |
| MAX IB, A | Максимальное значение тока фазы В, А | Float |
| MAX IC, A | Максимальное значение тока фазы С, А | Float |
| MAX 3I0 ВН, А | Максимальное значение тока 3I0 ВН, А | Float |
| MAX 3I0 ВН расч., А | Максимальное значение тока 3I0 ВН расч., А | Float |
| MAX I1, А | Максимальное значение тока I1, А | Float |
| MAX I2, А | Максимальное значение тока I2, А | Float |

2.9.2 Сброс значений счетчиков осуществляется при подаче логического сигнала "Сброс накопителей", при подаче соответствующей команды с пульта или из программного комплекса "Конфигуратор - МТ". При сбросе последние показания счетчиков заносятся в журнал сообщений.

2.9.3 Сброс значений максметров осуществляется при подаче логического сигнала "Сброс максметров", при подаче соответствующей команды с пульта или из программного комплекса "Конфигуратор - МТ". При сбросе последние показания максметров заносятся в журнал сообщений.

3 Функции

3.1 Общее описание

3.1.1 В БФПО реализован набор функций защит, автоматики, сигнализации, диагностики и прочих вспомогательных функций. Изменить этот набор и/или логику работы функций возможно только на предприятии-изготовителе.

3.1.2 Связи между функциями и дополнительные функции реализованы в логических схемах ПМК, которые могут быть изменены (удалены, созданы новые) пользователем с помощью программного комплекса "Конфигуратор - МТ".

3.1.3 Функциональные схемы алгоритмов БФПО приведены в приложении Б.

3.1.4 Пользователь может разрабатывать собственные алгоритмы защит, используя базовые логические элементы, пользовательские аналоговые уставки, временные уставки и программные ключи.

3.1.5 В приложении Б на алгоритмах используются линейные напряжения, рассчитанные по формулам (1) - (3)

$$U_{AB} = |\dot{U}_A - \dot{U}_B|, \quad (1)$$

$$U_{BC} = |\dot{U}_B - \dot{U}_C|, \quad (2)$$

$$U_{CA} = |\dot{U}_C - \dot{U}_A|, \quad (3)$$

где $\dot{U}_A, \dot{U}_B, \dot{U}_C$ – комплексные значения фазных напряжений А, В и С соответственно, В.

Отдельно на алгоритмах данный расчет не показан.

3.1.6 Составляющие прямой и обратной последовательностей токов, напряжений при прямом чередовании фаз вычисляются по формулам (4), (5) (формулы (4), (5) условно показаны только для напряжений)

$$U_1 = \frac{1}{3} |\dot{U}_A + a\dot{U}_B + a^2\dot{U}_C| = \frac{1}{3} |\dot{U}_{AB} - a^2\dot{U}_{BC}|, \quad (4)$$

$$U_2 = \frac{1}{3} |\dot{U}_A + a^2\dot{U}_B + a\dot{U}_C| = \frac{1}{3} |\dot{U}_{AB} - a\dot{U}_{BC}|, \quad (5)$$

где $\dot{U}_A, \dot{U}_B, \dot{U}_C$ – комплексные значения фазных напряжений А, В и С соответственно, В;
 a - оператор поворота на 120° ;

$\dot{U}_{AB}, \dot{U}_{BC}$ – комплексные значения линейных напряжений АВ и ВС соответственно, В.

При обратном чередовании фаз составляющие прямой последовательности вычисляются по формуле (5), составляющие обратной последовательности - по формуле (4).

3.2 Токовая отсечка (ТО)

3.2.1 ТО предназначена для быстрой ликвидации междуфазных коротких замыканий (КЗ).

3.2.2 Двухступенчатая ТО выполняется с контролем трех фазных токов пусковыми органами "ТО.1 I" и "ТО.2 I" ($K_B = 0,95$).

3.2.3 Ступени ТО могут быть введены в действие программными ключами "ТО.1 S1" и "ТО.2 S1" для первой и второй ступеней соответственно. Первая ступень ТО выполнена с выдержкой времени "ТО.1 T", вторая - с выдержкой "ТО.2 T".

3.2.4 Предусмотрена возможность блокировки ТО при бросках тока намагничивания (БТН) по относительной величине второй гармоники в фазных токах. Ввод блокировки осуществляется программными ключами "ТО.1 S3", "ТО.2 S3". Блокировка действует при превышении относительным значением второй гармоники уставки "БЛК2г I2г/I1г". При сверхтоках (выше "БЛК2г I"), когда излишнее блокирование может привести к большим разрушениям блокировка снимается.

3.2.5 Программным ключом "БЛК2г S1" может быть введена перекрестная блокировка, когда возникновение условий блокировки в одной фазе приводит к блокированию срабатывания по всем трем фазам. Блокировка сохраняется до тех пор, пока не исчезнут условия во всех фазах, но не дольше уставки "БЛК2г T".

3.2.6 Для блокировки пуска ступеней ТО также предусмотрены назначаемые сигналы "ТО.1 блок." и "ТО.2 блок."

3.3 Максимальная токовая защита (МТЗ)

3.3.1 МТЗ предназначена для защиты от междуфазных КЗ и перегрузки защищаемого присоединения. МТЗ выполнена трехступенчатой. Первая и третья ступень МТЗ имеет независимую или зависимую времятоковую характеристику. Вторая ступень имеет независимую времятоковую характеристику.

3.3.2 Ступени МТЗ могут быть введены в действие программными ключами "МТЗ.1 S1", "МТЗ.2 S1", "МТЗ.3 S1" для первой, второй и третьей ступеней соответственно.

3.3.3 МТЗ выполняется с контролем трех фазных токов пусковыми органами "МТЗ.1 I", "МТЗ.2 I" и "МТЗ.3 I" ($K_B = 0,95$).

3.3.4 Первая ступень МТЗ с независимой времятоковой характеристикой выполнена с выдержкой времени "МТЗ.1 T", вторая - с выдержкой времени "МТЗ.2 T", третья - с выдержкой времени "МТЗ.3 T".

3.3.5 Выбор зависимой времятоковой характеристики производится целочисленными программными ключами "МТЗ.1 S4" и "МТЗ.3 S4" (по умолчанию ступени МТЗ выполняются независимыми). БФПО обеспечивает возможность работы ступеней с четырьмя типами обратозависимых времятоковых характеристик, приведенных в таблице 9.

Таблица 9 – Тип времятоковой характеристики

| Тип характеристики (значение уставки "МТЗ.1 Nхар"/"МТЗ.3 Nхар") | Наименование | Аналитическая формула |
|---|---------------------|---|
| 1 | Инверсная | $t = \frac{0,14}{\left(\frac{I}{I_{с.з.}}\right)^{0,02} - 1} \cdot K$ |
| 2 | Сильно инверсная | $t = \frac{13,5}{\frac{I}{I_{с.з.}} - 1} \cdot K$ |
| 3 | Длительно инверсная | $t = \frac{120}{\frac{I}{I_{с.з.}} - 1} \cdot K$ |

| Тип характеристики (значение уставки "МТЗ.1 Nхар"/"МТЗ.3 Nхар") | Наименование | Аналитическая формула |
|--|-----------------------|--|
| 4 | Чрезвычайно инверсная | $t = \frac{80}{\left(\frac{I}{I_{с.з.}}\right)^2 - 1} \cdot K$ |
| <i>K</i> – временной коэффициент обратнoзависимой характеристики (уставка "МТЗ.1 К"/"МТЗ.3 К"); <i>I_{с.з.}</i> – ток срабатывания защиты (уставка "МТЗ.1 I"/"МТЗ.3 I"), А; <i>I</i> – действующее значение измеряемого тока, А. | | |

Прямая, параллельная оси времени и проходящая через значение тока $I_{с.з.}$, является вертикальной асимптотой для всех обратнoзависимых времятоковых характеристик. Пуск ступени производится при токах, превышающих $I_{с.з.}$. Максимальное расчетное время срабатывания зависимых времятоковых характеристик составляет 180 минут.

Пределы допускаемой абсолютной / относительной основной погрешности по времени срабатывания для ступеней с зависимыми времятоковыми характеристиками для: при $t \leq 1$ с составляют не более 30 мс, при $t > 1$ с составляют не более 5 %.

3.3.6 Работа первой и третьей ступени МТЗ с пуском по напряжению регулируется целочисленными программными ключами "МТЗ.1 S3", "МТЗ.3 S3". Предусмотрен пуск по снижению напряжения и комбинированный пуск. Условием комбинированного пуска первой и третьей ступеней МТЗ является снижение любого линейного напряжения ниже уставок "МТЗ.1 U" и "МТЗ.3 U" ($K_v = 1,05$) или увеличение напряжения обратной последовательности выше уставок "МТЗ.1 U2" и "МТЗ.3 U2" ($K_v = 0,95$). При использовании комбинированного пуска МТЗ по напряжению применять уставки по времени менее 0,1 с не рекомендуется.

3.3.7 Контроль напряжения для комбинированного пуска МТЗ может быть выведен с помощью назначаемых сигналов "Вывод ПОН МТЗ.1" и "Вывод ПОН МТЗ.3".

3.3.8 Для блокировки первой, второй или третьей ступеней МТЗ предусмотрены логические сигналы "МТЗ.1 блок.", "МТЗ.2 блок." и "МТЗ.3 блок." соответственно.

3.4 Ускорение МТЗ (УМТЗ)

3.4.1 УМТЗ предназначено для ускорения действия токовых ступеней при включении выключателя и коротком замыкании в защищаемой зоне. УМТЗ может быть введено в действие программным ключом "УМТЗ S1".

3.4.2 После исчезновения назначаемого сигнала "РПО" в течение 1 с и при наличии сигнала пуска от ускоряемых ступеней (формируется в ПМК) с выдержкой времени "УМТЗ Т" выдается сигнал "УМТЗ сраб.".

3.4.3 Для блокировки работы УМТЗ предусмотрен назначаемый сигнал "УМТЗ блок.".

3.5 Токовая защита нулевой последовательности (ТЗНП)

3.5.1 ТЗНП предназначена для сигнализации и отключения при однофазных КЗ на стороне низшего напряжения (НН).

3.5.2 ТЗНП выполняется с контролем тока в нейтрали силового трансформатора. ТЗНП выполнена двухступенчатой с уставками "ТЗНП.1 3I0" и "ТЗНП.2 3I0" ($K_v = 0,95$).

3.5.3 Ступени ТЗНП могут быть введены в действие программными ключами "ТЗНП.1 S1" и "ТЗНП.2 S1" для первой и второй ступеней соответственно. Первая ступень ТЗНП выполнена с выдержкой "ТЗНП.1 Т", вторая - с выдержкой "ТЗНП.2 Т".

3.5.4 Для блокировки пуска ступеней ТЗНП предусмотрены назначаемые сигналы "ТЗНП.1 блок." и "ТЗНП.2 блок."

3.6 Дуговая защита (ДГЗ)

3.6.1 ДГЗ предназначена для защиты от дуговых коротких замыканий внутри отсека ячейки. ДГЗ обладает абсолютной селективностью.

3.6.2 Дуговая защита выполняется с помощью логического сигнала "ДГЗ датчик". ДГЗ может быть введена в действие программным ключом "ДГЗ S1". Ввод контроля тока дуговой защиты осуществляется программным ключом "ДГЗ S2" и задается уставкой "ДГЗ I" ($K_v = 0,95$).

3.6.3 Предусмотрен контроль исправности цепи ДГЗ. При длительном, более 2,5 с, наличии входного назначаемого сигнала "ДГЗ датчик" выдается сигнал "ДГЗ неисправ."

3.6.4 Для блокировки работы ДГЗ предусмотрен логический сигнал "ДГЗ блок."

3.7 Защита от обрыва фаз и несимметрии нагрузки (ЗОФ)

3.7.1 ЗОФ вводится в действие программным ключом "ЗОФ S1" и выполнена с контролем тока обратной последовательности (уставка "ЗОФ I2", $K_v = 0,95$).

3.7.2 В случае нехватки чувствительности защиты предусмотрена возможность работы с контролем отношения тока обратной последовательности к току прямой последовательности (программный ключ "ЗОФ S2", уставка "ЗОФ K", $K_v = 0,95$).

3.7.3 ЗОФ действует с выдержкой времени "ЗОФ T".

3.7.4 Для блокировки работы ЗОФ предусмотрен назначаемый сигнал "ЗОФ блок."

3.8 Защита от однофазных замыканий на землю (ЗОЗЗ)

3.8.1 ЗОЗЗ предназначена для сигнализации и отключения при однофазных и двойных замыканиях на землю. ЗОЗЗ выполнена двухступенчатой.

3.8.2 Первая ступень ЗОЗЗ вводится программным ключом "ЗОЗЗ.1 S1" и выполнена с контролем тока нулевой последовательности стороны высшего напряжения (ВН) по уставке "ЗОЗЗ.1 3I0" ($K_v = 0,95$).

3.8.3 Первая ступень ЗОЗЗ срабатывает с выдержкой времени "ЗОЗЗ.1 T".

3.8.4 Вторая ступень ЗОЗЗ вводится программным ключом "ЗОЗЗ.2 S1" и выполнена с контролем тока $3I_0$ стороны ВН, измеряемого или определяемого из трех фазных токов (программный ключ "ЗОЗЗ.2 S3"). Ступень срабатывает по уставке "ЗОЗЗ.2 3I0" ($K_v = 0,95$) с выдержкой времени "ЗОЗЗ.2 T".

3.8.5 Для блокировки работы первой и второй ступеней ЗОЗЗ предусмотрены логические сигналы "ЗОЗЗ.1 блок." и "ЗОЗЗ.2 блок." соответственно.

3.9 Газовая защита (ГЗ)

3.9.1 ГЗ предназначена для защиты от повреждений электрических аппаратов, располагающихся в заполненном маслом резервуаре.

3.9.2 При появлении назначаемых входных сигналов "ГЗ.1 датчик" (программный ключ "ГЗ.1 S1") или "ГЗ.2 датчик" (программный ключ "ГЗ.2 S1") происходит формирование команд срабатывания защиты с выдержкой времени "ГЗ.1 T" и "ГЗ.2 T" соответственно.

3.9.3 При наличии устройства регулирования напряжения под нагрузкой (РПН) у трансформатора предусмотрена возможность реализации ГЗ РПН. При появлении назначаемого входного сигнала "ГЗ РПН датчик" (программный ключ "ГЗ РПН S1") происходит формирование команды срабатывания защиты с выдержкой времени "ГЗ РПН Т".

3.9.4 Для блокировки пуска ступеней ГЗ и ГЗ РПН предусмотрен логический сигнал "ГЗ блок".

3.10 Устройство резервирования при отказе выключателя (УРОВ)

3.10.1 Алгоритм УРОВ предназначен для отключения питающих вышестоящих выключателей при отказе выключателя «своего» присоединения. УРОВ вводится программным ключом "УРОВ S1".

3.10.2 Пуск УРОВ от защит своего присоединения осуществляется назначаемым логическим входом "УРОВ от зац.". Конфигурирование входа осуществляется в ПМК. Пуск УРОВ от нижестоящих защит осуществляется назначаемым логическим входом "УРОВп".

3.10.3 Срабатывание УРОВ выполняется с выдержкой времени "УРОВ Т". Возврат УРОВ осуществляется по снижению тока ниже уставки "УРОВ I" ($K_v = 1,05$).

3.10.4 Выдача сигнала срабатывания УРОВ без учета выдержки времени "УРОВ Т" по назначаемому сигналу "SF6 блок. упр." обеспечивается при введенном программном ключе "УРОВ S2". Данный сигнал подключается от внешнего устройства контроля давления элегаза.

3.10.5 Для блокировки работы алгоритма УРОВ предусмотрен назначаемый сигнал "УРОВ блок".

3.11 Автоматическое повторное включение (АПВ)

3.11.1 В блоке предусмотрено выполнение двукратного АПВ. Первый и второй циклы АПВ могут быть введены в действие программными ключами "АПВ S1", "АПВ S2" соответственно и срабатывают с выдержками времени "АПВ T1ц", "АПВ T2ц".

3.11.2 Время готовности АПВ после включения выключателя определяется временем готовности выключателя к выполнению операции включения и задается уставкой "АПВ Tгот".

3.11.3 Пуск АПВ осуществляется назначаемым логическим входом "АПВ пуск". Конфигурирование входа осуществляется в ПМК.

3.11.4 АПВ блокируется при:

- обнаружении системой диагностики неисправности выключателя;
- оперативном отключении выключателя;
- наличии назначаемого сигнала "АПВ запрет".

Конфигурирование назначаемого входа "АПВ запрет" для дополнительного блокирования АПВ осуществляется в ПМК. Готовность алгоритма АПВ сбрасывается при оперативном включении выключателя.

3.11.5 Возможна блокировка второго цикла АПВ по назначаемому входу "АПВ 2ц блок".

3.11.6 Время контроля результатов АПВ составляет 120 с после выдачи команды на включение выключателя. Если в течение контрольного времени происходит отключение выключателя, цикл считается неуспешным.

3.12 Оперативное управление

3.12.1 Предусмотрено три режима управления. По умолчанию управление выключателем (включение и отключение) возможно только в одном режиме управления в один момент времени:

- местное управление кнопками на пульте (МУ);
- дистанционное управление по дискретным сигналам (ДУ-ДС);
- дистанционное управление по сигналам АСУ (ДУ-АСУ).

3.12.2 Изменение режима "Местное" - "Дистанционное" происходит при нажатии кнопки "M/y" на лицевой панели пульта. Сигнализация активного местного управления осуществляется светодиодом на лицевой панели пульта. Местное управление выключателем осуществляется с кнопок включения и отключения на лицевой панели пульта.

3.12.3 При местном управлении формирование команд включения и отключения выключателя возможно только с пульта, команды по дискретным сигналам и по каналам АСУ блокируются.

3.12.4 При введенном программном ключе "ОУ S1" режим управления "Местное" блокируется, управление выключателем осуществляется по дискретным сигналам или сигналам АСУ.

3.12.5 Дистанционное оперативное управление по дискретным сигналам осуществляется при отсутствии сигнала на логическом входе "ОУ". При этом оперативное управление выключателем осуществляется по назначаемым сигналам "ОУ Включить", "ОУ Отключить".

3.12.6 При введенном программном ключе "ОУ S2" команда отключения по назначаемому сигналу "ОУ Отключить" выполняется вне зависимости от выбранных режимов оперативного управления.

3.12.7 Дистанционное оперативное управление по сигналам АСУ осуществляется при наличии сигнала на логическом входе "ОУ". При этом оперативное управление выключателем осуществляется по сигналам АСУ "АСУ_Включить", "АСУ_Отключить".

3.12.8 При введенном программном ключе "ОУ S3" разрешается управление выключателем как по дискретным сигналам, так и по каналам АСУ.

3.13 Включение выключателя

3.13.1 Для включения выключателя необходимо логический сигнал "Реле Включить" назначить на выходное реле, контакт которого требуется последовательно соединить с внешним промежуточным реле, управляющим электромагнитом включения.

3.13.2 Команда на включение может выдаваться длительно (сброс по появлению назначаемого сигнала "РПВ") или кратковременно (в течение времени "ВКЛ Тимп"). Длительность импульса должна быть больше собственного времени включения выключателя, но меньше времени термической стойкости электромагнита включения. Переключение режимов производится с помощью программного ключа "ВЫКЛ S1".

3.13.3 Включение по команде от внешних устройств может быть выполнено с помощью входного логического сигнала "Включение внеш.". Оперативное включение может быть заблокировано с помощью входного логического сигнала "Опер. вкл. блок.".

3.13.4 Выдача команды включения блокируется при:

- наличии команды на отключение выключателя;
- обнаружении системой диагностики неисправности выключателя;
- отсутствии входного логического сигнала "Ав.ШП/Пружина";
- наличии входного логического сигнала "SF6 блок. упр." (снижение давления элегаза);
- наличии входного логического сигнала "Включение блок."

3.13.5 Входной логический сигнал "Ав.ШП/Пружина" предназначен для подключения:

- контакта положения автоматического выключателя питания цепи включения выключателя с зависимым типом привода (электромагнит включения);
- контакта взведенной пружины, в случае применения выключателя с независимым типом привода (включение осуществляется предварительно взведенной пружинной).

3.13.6 При попытке подряд включить, отключить и заново включить выключатель, последняя и следующие команды на включение будут заблокированы с выдачей сигнала о срабатывании блокировки от многократных включений "БМВ сраб."

3.14 Отключение выключателя

3.14.1 Для отключения выключателя необходимо логический сигнал "Реле Отключить" назначить на выходное реле, контакт которого требуется последовательно соединить с внешним промежуточным реле, управляющим электромагнитом отключения.

3.14.2 Команда на отключение может выдавать длительно (сброс по факту отсутствия сигналов от защит и автоматики и наличие назначаемого сигнала "РПО" в течение времени "ОТКЛ Тоткл") или кратковременно (в течение времени "ОТКЛ Тимп"). Длительность импульса должна быть больше собственного времени отключения выключателя, но меньше времени термической стойкости электромагнита отключения. Переключение режимов производится с помощью программного ключа "ВЫКЛ S1".

3.14.3 Действие защит (отдельных ступеней защит) и автоматики на отключение выключателя конфигурируется в ПМК.

3.14.4 Выдача команды отключения блокируется при наличии входного логического сигнала "SF6 блок. упр." (сигнал снижения давления элегаза).

3.14.5 В блоке предусмотрена функция обнаружения самопроизвольного отключения (СО) выключателя с выдачей сигнала о срабатывании функции "СО сраб.". Для блокировки функции предусмотрен назначаемый сигнал "СО блок."

3.15 Функции сигнализации

3.15.1 Квитирование сигнализации производится с пульта нажатием кнопки квитирования, по назначаемому сигналу "Квитир. внеш." или подачей соответствующей команды по каналу от АСУ или ПЭВМ.

3.15.2 Предусмотрен логический сигнал "Реле Вызов" для формирования вызывной (предупредительной) сигнализации. Действие любого сигнала на вызывную сигнализацию может быть выведено соответствующим программным ключом. Блокировка вызывной сигнализации производится назначаемым сигналом "Вызов блок."

3.15.3 Предусмотрен логический сигнал "Реле Авар. откл." для формирования аварийной сигнализации. Сигналы, при действии которых, отключение выключателя не должно приводить к формированию аварийной сигнализации конфигурируются в ПМК.

3.15.4 Контроль наличия напряжения

3.15.4.1 Блок осуществляет контроль напряжения (КН) секции шин. КН может быть введен в действие программным ключом "КН S1".

3.15.4.2 Сигнал "U в норме" выдаётся при одновременном выполнении следующих условий:

- все линейные напряжения выше уставки "КН U>" ($K_v = 0,95$);
- напряжение обратной последовательности ниже уставки "КН U2" ($K_v = 1,05$, программный ключ "КН S2").

3.15.4.3 Сигнал "U отсутствует" выдаётся при снижении всех линейных напряжений ниже уставки "КН U<" ($K_v = 1,05$).

3.15.4.4 КН блокируется при наличии назначаемого сигнала "КН блок."

3.16 Функции диагностики

3.16.1 Диагностика выключателя

3.16.1.1 Предусмотрен контроль цепей положения выключателя, контроль готовности привода, контроль времени выполнения команд (программный ключ "ДИАГ S1") и расчет остаточного ресурса выключателя с возможностью сигнализации (программный ключ "РЕС S1").

3.16.1.2 При одинаковых значениях назначаемых сигналов "РПО" и "РПВ" с выдержкой времени "ДИАГ Трпо.рпв" выдается сигнал неисправности цепей выключателя. При наличии двух электромагнитов отключения предусмотрен назначаемый сигнал "РПВ 2", ввод в действие которого осуществляется программным ключом "ДИАГ S4".

3.16.1.3 Контроль положения автоматического выключателя цепи питания включения выключателя (зависимый привод) или превышения времени взвода пружины (независимый привод) осуществляется с выдержкой времени "ДИАГ Тпруж". Выбор типа привода осуществляется программным ключом "ДИАГ S2", по умолчанию осуществляется контроль времени взвода пружины.

Ввод контроля положения выключателя для назначаемого сигнала "Ав.ШП/Пружина" осуществляется программным ключом "ДИАГ S3".

3.16.1.4 Максимальная длительность включения выключателя задается уставкой по времени "ДИАГ Твкл", длительность отключения - уставкой "ДИАГ Тоткл". При наличии выходных сигналов управления выключателем в течение времени "ДИАГ Тоткл" или "ДИАГ Твкл" и отсутствии соответствующих сигналов положения выключателя формируется сигнал неисправности выключателя.

3.16.1.5 Выдается сигнал о неисправности выключателя при наличии входного логического сигнала "SF6 блок. упр." или при срабатывании алгоритма УРОВ.

3.16.1.6 При каждом отключении выключателя автоматически рассчитывается остаточный ресурс выключателя (выраженный в процентах), где 100 % — это значение, соответствующее новому выключателю. Индикация текущего ресурса выключателя осуществляется на дисплее пульта в пункте меню "Накопитель" / "Выключатель" или в программном комплексе "Конфигуратор - МТ" во вкладке "Накопитель" / "Выключатель". Подробное описание функции расчета остаточного ресурса приведено в приложении Г.

3.16.2 Самодиагностика блока

3.16.2.1 Функции самодиагностики обеспечивает оперативный контроль работоспособности блока с БФПО в течение всего времени работы. Результаты самодиагностики, в соответствии с таблицей 10, отображаются на дисплее лицевой панели пульта и в программном комплексе "Конфигуратор - МТ".

Таблица 10 – Результаты самодиагностики

| Наименование параметра самодиагностики | Описание параметра | Тип параметра |
|--|---|---------------|
| Отказ БМРЗ | Отказ блока | Bool |
| Отказ ПМК | Отказ программного модуля конфигурации | Bool |
| Ошибка RTC | Ошибка часов реального времени | Int |
| Ошибка 01 | Ошибка функционирования, код 01 | Int |
| Ошибка 08 | Ошибка функционирования, код 08 | Int |
| Ошибка 10 | Ошибка функционирования, код 10 | Int |
| Блок не откалиброван | Не произведена калибровка аналоговых входов | Bool |

3.17 Вспомогательные функции

3.17.1 Дополнительные пусковые органы

3.17.1.1 В БФПО предусмотрены дополнительные пусковые органы для реализации пользовательских алгоритмов РЗиА.

3.17.1.2 Названия уставок по току и напряжению дополнительных пусковых органов строятся в соответствии с рисунком 2.

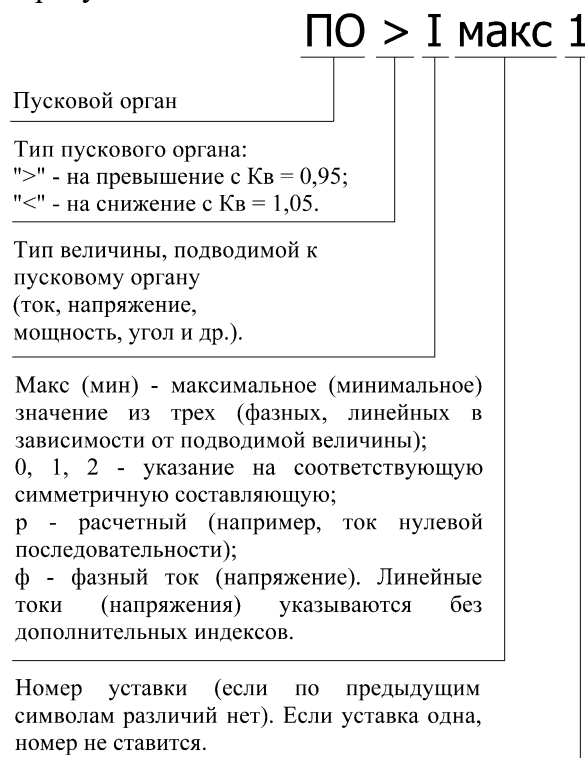


Рисунок 2

3.17.1.3 Названия логических сигналов срабатывания дополнительных пусковых органов строятся в соответствии с рисунком 3.

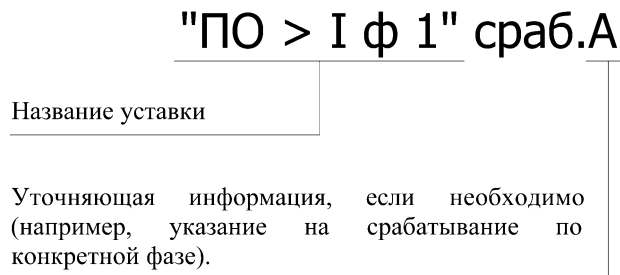


Рисунок 3

3.17.1.4 Все дополнительные пусковые органы, доступные для реализации пользовательских алгоритмов РЗиА, приведены в приложении В.

3.17.2 Переключение программ уставок

3.17.2.1 БФПО обеспечивает ввод и хранение двух программ уставок.

3.17.2.2 Переключение программ уставок происходит в зависимости от состояния целочисленного программного ключа "ПРОГР S1":

- по назначаемому входному сигналу "Программа 2". Переход на вторую программу осуществляется при подаче сигнала, возврат к первой программе происходит с выдержкой времени на возврат "ПРОГР Твоз" при снятии сигнала;

- импульсными командами с помощью назначаемых сигналов "Программа 1", "Программа 2" и командами из АСУ "АСУ_Программа 1" и "АСУ_Программа 2".

3.17.2.3 Переключение программ уставок блокируется назначаемыми сигналами в зависимости от того какой именно способ переключения необходимо заблокировать. Предусмотрены назначаемые сигналы "Бл.смены пр.уст.по SIU", "Бл.смены пр.уст.из АСУ".

3.17.2.4 Конфигурирование сигналов для блокировки переключения программ уставок производится в ПМК.

3.17.3 Телеизмерение

3.17.3.1 Параметры, передаваемые по протоколам информационного обмена, могут передаваться с усреднением и прореживанием. Данный функционал вводится программным ключом "ТИ S1". Усреднение производится с помощью фильтра первого порядка с постоянной времени "ТИ Тф.". Период прореживания (децимации) передаваемых сигналов задается уставкой "ТИ Тдец.". Перечень параметров телеизмерения представлен в таблице 11.

Таблица 11 – Параметры для передачи в АСУ

| Параметр | Описание |
|-----------|--|
| IA, A_ТИ | Усредненное действующее значение тока IA, А |
| IB, A_ТИ | Усредненное действующее значение тока IB, А |
| IC, A_ТИ | Усредненное действующее значение тока IC, А |
| UAB, B_ТИ | Усредненное действующее значение напряжения UAB, В |

| Параметр | Описание |
|--------------------|--|
| UBC, В_ТИ | Усредненное действующее значение напряжения UBC, В |
| UCA, В_ТИ | Усредненное действующее значение напряжения UCA, В |
| 3I0 НН, А_ТИ | Усредненное действующее значение утроенного тока нулевой последовательности стороны НН, А |
| 3I0 ВН, А_ТИ | Усредненное действующее значение утроенного тока нулевой последовательности стороны ВН, А |
| 3I0 ВН расч., А_ТИ | Усредненное действующее значение расчетного утроенного тока нулевой последовательности стороны ВН, А |
| 3U0расч, А_ТИ | Усредненное действующее значение расчетного утроенного напряжения нулевой последовательности, В |
| I1, А_ТИ | Усредненное действующее значение тока прямой последовательности, А |
| I2, А_ТИ | Усредненное действующее значение тока обратной последовательности, А |
| U1, В_ТИ | Усредненное действующее значение напряжения прямой последовательности, В |
| U2, В_ТИ | Усредненное действующее значение напряжения обратной последовательности, В |
| UA, В_ТИ | Усредненное действующее значение напряжения UA, В |
| UB, В_ТИ | Усредненное действующее значение напряжения UB, В |
| UC, В_ТИ | Усредненное действующее значение напряжения UC, В |

3.18 Осциллографирование аварийных событий

3.18.1 Функция осциллографирования обеспечивает регистрацию аналоговых и дискретных (до 250 шт.) трасс в формате COMTRADE 2013. Пусковыми сигналами осциллографа являются:

- изменение состояния назначаемых сигналов "РПО", "РПВ";
- оперативное включение, отключение;
- сигналы на реле включить, отключить.

3.18.2 Пусковые сигналы объединяются по логическому «ИЛИ» в пусковой орган осциллографа, состояние которого характеризует режимы записи осциллограммы: доаварийный, аварийный и поставарийный.

3.18.3 Длительность доаварийного режима задается уставкой "ОСЦ Тпред".

3.18.4 Длительность аварийного режима ограничивается двумя условиями:

- длительностью сработанного состояния пускового органа осциллографа;
- уставкой максимальной длительности аварийного режима "ОСЦ Тмакс".

Если пусковой орган осциллографа находится в сработанном состоянии дольше времени "ОСЦ Тмакс", будет записана следующая осциллограмма с перезапуском таймера.

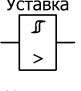
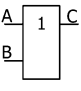
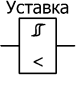
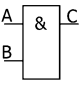
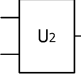
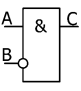
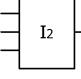
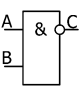
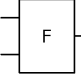
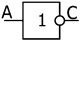
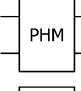
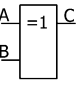

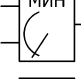
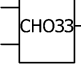
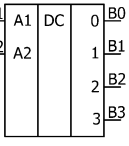
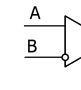
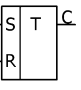
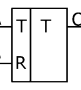
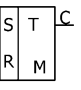
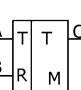
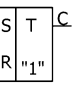
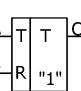
3.18.5 Длительность поставарийного режима задается уставкой "ОСЦ Тпост".

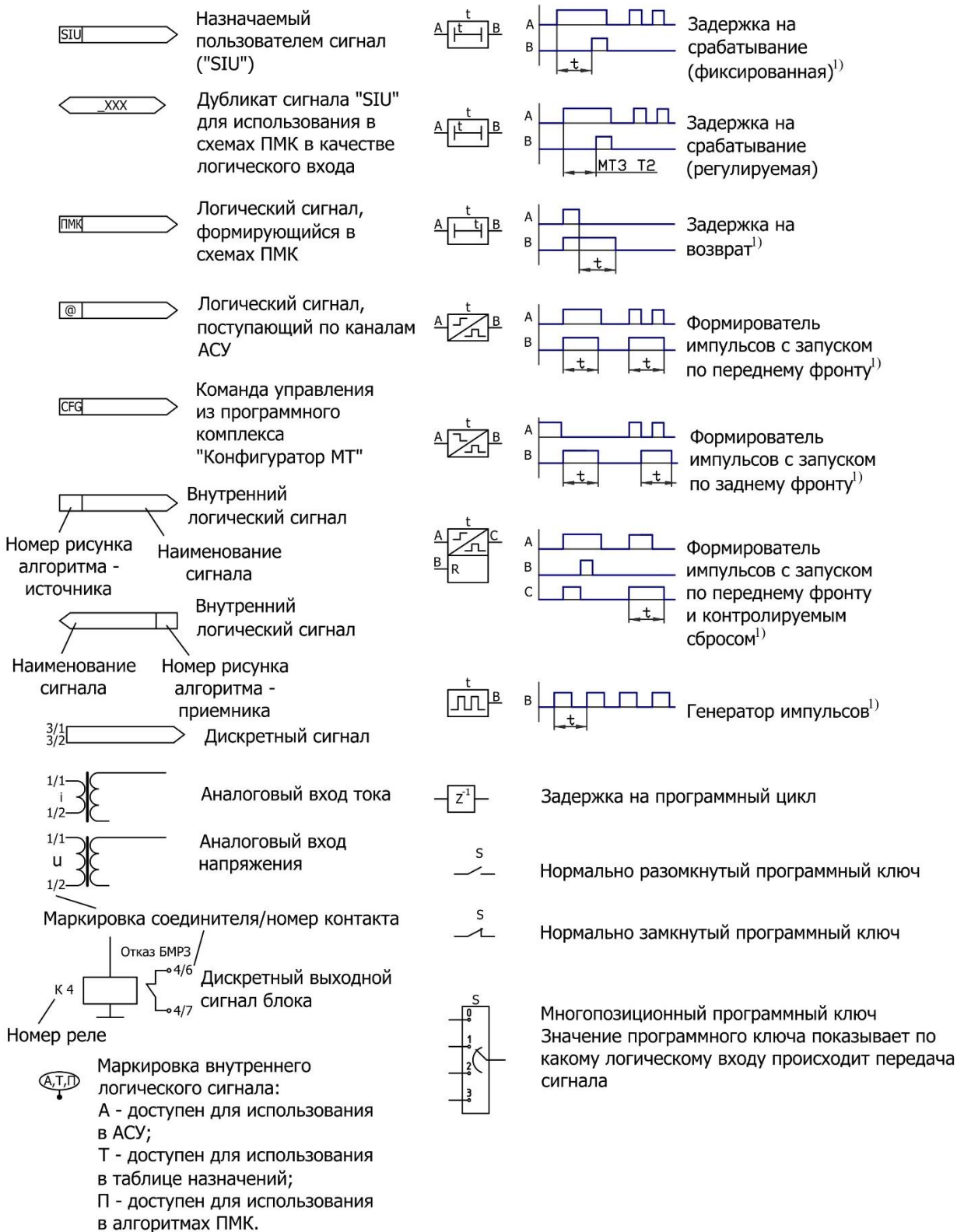
3.18.6 Предусмотрена блокировка от длительного пуска, задаваемая уставкой "ОСЦ Тблок", которая выводит длительно сработанный пусковой сигнал из условия формирования пускового органа осциллографа.

3.18.7 При введенном программном ключе "ОСЦ S1" возврат пускового сигнала при сработанной блокировке от длительного пуска является условием пуска осциллографа.

Приложение А (справочное) Элементы функциональных схем

На функциональных схемах алгоритмов защит и автоматики, приведенных в приложениях Б и В, применяются следующие условные обозначения.

| | | | | | | | | | | | | | | | | | | | | | | | | | | | | | | | | | | | | | | | | | | | | | | | | | | |
|---|---|---|-------------------|---|----|----|----|----|---|---|---|---|---|---|---|---|---|--|---|---|---|---|---|---|---|---|---|---|---|---|---|---|--|---|---|---|---|---|---|---|---|---|---|---|---|---|---|---|---|---|
|  | Уставка Максимальный пороговый элемент с гистерезисом (сравнение с уставкой) |  | Логическое "ИЛИ" | <table border="1" style="font-size: 8px;"> <tr><td>A</td><td>B</td><td>C</td></tr> <tr><td>0</td><td>0</td><td>0</td></tr> <tr><td>0</td><td>1</td><td>1</td></tr> <tr><td>1</td><td>0</td><td>1</td></tr> <tr><td>1</td><td>1</td><td>1</td></tr> </table> | A | B | C | 0 | 0 | 0 | 0 | 1 | 1 | 1 | 0 | 1 | 1 | 1 | 1 | | | | | | | | | | | | | | | | | | | | | | | | | | | | | | | |
| A | B | C | | | | | | | | | | | | | | | | | | | | | | | | | | | | | | | | | | | | | | | | | | | | | | | | |
| 0 | 0 | 0 | | | | | | | | | | | | | | | | | | | | | | | | | | | | | | | | | | | | | | | | | | | | | | | | |
| 0 | 1 | 1 | | | | | | | | | | | | | | | | | | | | | | | | | | | | | | | | | | | | | | | | | | | | | | | | |
| 1 | 0 | 1 | | | | | | | | | | | | | | | | | | | | | | | | | | | | | | | | | | | | | | | | | | | | | | | | |
| 1 | 1 | 1 | | | | | | | | | | | | | | | | | | | | | | | | | | | | | | | | | | | | | | | | | | | | | | | | |
|  | Уставка Минимальный пороговый элемент с гистерезисом (сравнение с уставкой) |  | Логическое "И" | <table border="1" style="font-size: 8px;"> <tr><td>A</td><td>B</td><td>C</td></tr> <tr><td>0</td><td>0</td><td>0</td></tr> <tr><td>0</td><td>1</td><td>0</td></tr> <tr><td>1</td><td>0</td><td>0</td></tr> <tr><td>1</td><td>1</td><td>1</td></tr> </table> | A | B | C | 0 | 0 | 0 | 0 | 1 | 0 | 1 | 0 | 0 | 1 | 1 | 1 | | | | | | | | | | | | | | | | | | | | | | | | | | | | | | | |
| A | B | C | | | | | | | | | | | | | | | | | | | | | | | | | | | | | | | | | | | | | | | | | | | | | | | | |
| 0 | 0 | 0 | | | | | | | | | | | | | | | | | | | | | | | | | | | | | | | | | | | | | | | | | | | | | | | | |
| 0 | 1 | 0 | | | | | | | | | | | | | | | | | | | | | | | | | | | | | | | | | | | | | | | | | | | | | | | | |
| 1 | 0 | 0 | | | | | | | | | | | | | | | | | | | | | | | | | | | | | | | | | | | | | | | | | | | | | | | | |
| 1 | 1 | 1 | | | | | | | | | | | | | | | | | | | | | | | | | | | | | | | | | | | | | | | | | | | | | | | | |
|  | Фильтр напряжения обратной последовательности |  | Логическое "НЕ-И" | <table border="1" style="font-size: 8px;"> <tr><td>A</td><td>B</td><td>C</td></tr> <tr><td>0</td><td>0</td><td>0</td></tr> <tr><td>0</td><td>1</td><td>0</td></tr> <tr><td>1</td><td>0</td><td>1</td></tr> <tr><td>1</td><td>1</td><td>0</td></tr> </table> | A | B | C | 0 | 0 | 0 | 0 | 1 | 0 | 1 | 0 | 1 | 1 | 1 | 0 | | | | | | | | | | | | | | | | | | | | | | | | | | | | | | | |
| A | B | C | | | | | | | | | | | | | | | | | | | | | | | | | | | | | | | | | | | | | | | | | | | | | | | | |
| 0 | 0 | 0 | | | | | | | | | | | | | | | | | | | | | | | | | | | | | | | | | | | | | | | | | | | | | | | | |
| 0 | 1 | 0 | | | | | | | | | | | | | | | | | | | | | | | | | | | | | | | | | | | | | | | | | | | | | | | | |
| 1 | 0 | 1 | | | | | | | | | | | | | | | | | | | | | | | | | | | | | | | | | | | | | | | | | | | | | | | | |
| 1 | 1 | 0 | | | | | | | | | | | | | | | | | | | | | | | | | | | | | | | | | | | | | | | | | | | | | | | | |
|  | Фильтр тока обратной последовательности |  | Логическое "И-НЕ" | <table border="1" style="font-size: 8px;"> <tr><td>A</td><td>B</td><td>C</td></tr> <tr><td>0</td><td>0</td><td>1</td></tr> <tr><td>0</td><td>1</td><td>1</td></tr> <tr><td>1</td><td>0</td><td>1</td></tr> <tr><td>1</td><td>1</td><td>0</td></tr> </table> | A | B | C | 0 | 0 | 1 | 0 | 1 | 1 | 1 | 0 | 1 | 1 | 1 | 0 | | | | | | | | | | | | | | | | | | | | | | | | | | | | | | | |
| A | B | C | | | | | | | | | | | | | | | | | | | | | | | | | | | | | | | | | | | | | | | | | | | | | | | | |
| 0 | 0 | 1 | | | | | | | | | | | | | | | | | | | | | | | | | | | | | | | | | | | | | | | | | | | | | | | | |
| 0 | 1 | 1 | | | | | | | | | | | | | | | | | | | | | | | | | | | | | | | | | | | | | | | | | | | | | | | | |
| 1 | 0 | 1 | | | | | | | | | | | | | | | | | | | | | | | | | | | | | | | | | | | | | | | | | | | | | | | | |
| 1 | 1 | 0 | | | | | | | | | | | | | | | | | | | | | | | | | | | | | | | | | | | | | | | | | | | | | | | | |
|  | Орган измерения частоты |  | Логическое "НЕ" | <table border="1" style="font-size: 8px;"> <tr><td>A</td><td>C</td></tr> <tr><td>0</td><td>1</td></tr> <tr><td>1</td><td>0</td></tr> </table> | A | C | 0 | 1 | 1 | 0 | | | | | | | | | | | | | | | | | | | | | | | | | | | | | | | | | | | | | | | | |
| A | C | | | | | | | | | | | | | | | | | | | | | | | | | | | | | | | | | | | | | | | | | | | | | | | | | |
| 0 | 1 | | | | | | | | | | | | | | | | | | | | | | | | | | | | | | | | | | | | | | | | | | | | | | | | | |
| 1 | 0 | | | | | | | | | | | | | | | | | | | | | | | | | | | | | | | | | | | | | | | | | | | | | | | | | |
|  | Орган прямого направления мощности |  | Исключающее "ИЛИ" | <table border="1" style="font-size: 8px;"> <tr><td>A</td><td>B</td><td>C</td></tr> <tr><td>0</td><td>0</td><td>0</td></tr> <tr><td>0</td><td>1</td><td>1</td></tr> <tr><td>1</td><td>0</td><td>1</td></tr> <tr><td>1</td><td>1</td><td>0</td></tr> </table> | A | B | C | 0 | 0 | 0 | 0 | 1 | 1 | 1 | 0 | 1 | 1 | 1 | 0 | | | | | | | | | | | | | | | | | | | | | | | | | | | | | | | |
| A | B | C | | | | | | | | | | | | | | | | | | | | | | | | | | | | | | | | | | | | | | | | | | | | | | | | |
| 0 | 0 | 0 | | | | | | | | | | | | | | | | | | | | | | | | | | | | | | | | | | | | | | | | | | | | | | | | |
| 0 | 1 | 1 | | | | | | | | | | | | | | | | | | | | | | | | | | | | | | | | | | | | | | | | | | | | | | | | |
| 1 | 0 | 1 | | | | | | | | | | | | | | | | | | | | | | | | | | | | | | | | | | | | | | | | | | | | | | | | |
| 1 | 1 | 0 | | | | | | | | | | | | | | | | | | | | | | | | | | | | | | | | | | | | | | | | | | | | | | | | |
|  | Выбор максимального значения | | | | | | | | | | | | | | | | | | | | | | | | | | | | | | | | | | | | | | | | | | | | | | | | | |
|  | Выбор минимального значения | | | | | | | | | | | | | | | | | | | | | | | | | | | | | | | | | | | | | | | | | | | | | | | | | |
|  | Селектор направления ОЗЗ | | | | | | | | | | | | | | | | | | | | | | | | | | | | | | | | | | | | | | | | | | | | | | | | | |
|  | Дешифратор | <table border="1" style="font-size: 8px;"> <tr><td>A1</td><td>A2</td><td>B0</td><td>B1</td><td>B2</td><td>B3</td></tr> <tr><td>0</td><td>0</td><td>1</td><td>0</td><td>0</td><td>0</td></tr> <tr><td>0</td><td>1</td><td>0</td><td>1</td><td>0</td><td>0</td></tr> <tr><td>1</td><td>0</td><td>0</td><td>0</td><td>1</td><td>0</td></tr> <tr><td>1</td><td>1</td><td>0</td><td>0</td><td>0</td><td>1</td></tr> </table> | A1 | A2 | B0 | B1 | B2 | B3 | 0 | 0 | 1 | 0 | 0 | 0 | 0 | 1 | 0 | 1 | 0 | 0 | 1 | 0 | 0 | 0 | 1 | 0 | 1 | 1 | 0 | 0 | 0 | 1 |  | Логическое "НЕ-И" вход А - аналоговый вход В - логический выход С - аналоговый | <table border="1" style="font-size: 8px;"> <tr><td>A</td><td>B</td><td>C</td></tr> <tr><td>0</td><td>0</td><td>0</td></tr> <tr><td>0</td><td>1</td><td>0</td></tr> <tr><td>1</td><td>0</td><td>1</td></tr> <tr><td>1</td><td>1</td><td>0</td></tr> </table> | A | B | C | 0 | 0 | 0 | 0 | 1 | 0 | 1 | 0 | 1 | 1 | 1 | 0 |
| A1 | A2 | B0 | B1 | B2 | B3 | | | | | | | | | | | | | | | | | | | | | | | | | | | | | | | | | | | | | | | | | | | | | |
| 0 | 0 | 1 | 0 | 0 | 0 | | | | | | | | | | | | | | | | | | | | | | | | | | | | | | | | | | | | | | | | | | | | | |
| 0 | 1 | 0 | 1 | 0 | 0 | | | | | | | | | | | | | | | | | | | | | | | | | | | | | | | | | | | | | | | | | | | | | |
| 1 | 0 | 0 | 0 | 1 | 0 | | | | | | | | | | | | | | | | | | | | | | | | | | | | | | | | | | | | | | | | | | | | | |
| 1 | 1 | 0 | 0 | 0 | 1 | | | | | | | | | | | | | | | | | | | | | | | | | | | | | | | | | | | | | | | | | | | | | |
| A | B | C | | | | | | | | | | | | | | | | | | | | | | | | | | | | | | | | | | | | | | | | | | | | | | | | |
| 0 | 0 | 0 | | | | | | | | | | | | | | | | | | | | | | | | | | | | | | | | | | | | | | | | | | | | | | | | |
| 0 | 1 | 0 | | | | | | | | | | | | | | | | | | | | | | | | | | | | | | | | | | | | | | | | | | | | | | | | |
| 1 | 0 | 1 | | | | | | | | | | | | | | | | | | | | | | | | | | | | | | | | | | | | | | | | | | | | | | | | |
| 1 | 1 | 0 | | | | | | | | | | | | | | | | | | | | | | | | | | | | | | | | | | | | | | | | | | | | | | | | |
|  | Триггер * - предыдущее состояние | <table border="1" style="font-size: 8px;"> <tr><td>A</td><td>B</td><td>C</td></tr> <tr><td>0</td><td>0</td><td>*</td></tr> <tr><td>0</td><td>1</td><td>0</td></tr> <tr><td>1</td><td>0</td><td>1</td></tr> <tr><td>1</td><td>1</td><td>0</td></tr> </table> | A | B | C | 0 | 0 | * | 0 | 1 | 0 | 1 | 0 | 1 | 1 | 1 | 0 |  | Т-Триггер * - предыдущее состояние X - инверсия предыдущего состояния | <table border="1" style="font-size: 8px;"> <tr><td>A</td><td>B</td><td>C</td></tr> <tr><td>0</td><td>0</td><td>*</td></tr> <tr><td>0</td><td>1</td><td>0</td></tr> <tr><td>1</td><td>0</td><td>X</td></tr> <tr><td>1</td><td>1</td><td>0</td></tr> </table> | A | B | C | 0 | 0 | * | 0 | 1 | 0 | 1 | 0 | X | 1 | 1 | 0 | | | | | | | | | | | | | | | |
| A | B | C | | | | | | | | | | | | | | | | | | | | | | | | | | | | | | | | | | | | | | | | | | | | | | | | |
| 0 | 0 | * | | | | | | | | | | | | | | | | | | | | | | | | | | | | | | | | | | | | | | | | | | | | | | | | |
| 0 | 1 | 0 | | | | | | | | | | | | | | | | | | | | | | | | | | | | | | | | | | | | | | | | | | | | | | | | |
| 1 | 0 | 1 | | | | | | | | | | | | | | | | | | | | | | | | | | | | | | | | | | | | | | | | | | | | | | | | |
| 1 | 1 | 0 | | | | | | | | | | | | | | | | | | | | | | | | | | | | | | | | | | | | | | | | | | | | | | | | |
| A | B | C | | | | | | | | | | | | | | | | | | | | | | | | | | | | | | | | | | | | | | | | | | | | | | | | |
| 0 | 0 | * | | | | | | | | | | | | | | | | | | | | | | | | | | | | | | | | | | | | | | | | | | | | | | | | |
| 0 | 1 | 0 | | | | | | | | | | | | | | | | | | | | | | | | | | | | | | | | | | | | | | | | | | | | | | | | |
| 1 | 0 | X | | | | | | | | | | | | | | | | | | | | | | | | | | | | | | | | | | | | | | | | | | | | | | | | |
| 1 | 1 | 0 | | | | | | | | | | | | | | | | | | | | | | | | | | | | | | | | | | | | | | | | | | | | | | | | |
|  | Триггер * - предыдущее состояние | <table border="1" style="font-size: 8px;"> <tr><td>A</td><td>B</td><td>C</td></tr> <tr><td>0</td><td>0</td><td>*</td></tr> <tr><td>0</td><td>1</td><td>0</td></tr> <tr><td>1</td><td>0</td><td>1</td></tr> <tr><td>1</td><td>1</td><td>0</td></tr> </table> | A | B | C | 0 | 0 | * | 0 | 1 | 0 | 1 | 0 | 1 | 1 | 1 | 0 |  | Т-Триггер * - предыдущее состояние X - инверсия предыдущего состояния | <table border="1" style="font-size: 8px;"> <tr><td>A</td><td>B</td><td>C</td></tr> <tr><td>0</td><td>0</td><td>*</td></tr> <tr><td>0</td><td>1</td><td>0</td></tr> <tr><td>1</td><td>0</td><td>X</td></tr> <tr><td>1</td><td>1</td><td>0</td></tr> </table> | A | B | C | 0 | 0 | * | 0 | 1 | 0 | 1 | 0 | X | 1 | 1 | 0 | | | | | | | | | | | | | | | |
| A | B | C | | | | | | | | | | | | | | | | | | | | | | | | | | | | | | | | | | | | | | | | | | | | | | | | |
| 0 | 0 | * | | | | | | | | | | | | | | | | | | | | | | | | | | | | | | | | | | | | | | | | | | | | | | | | |
| 0 | 1 | 0 | | | | | | | | | | | | | | | | | | | | | | | | | | | | | | | | | | | | | | | | | | | | | | | | |
| 1 | 0 | 1 | | | | | | | | | | | | | | | | | | | | | | | | | | | | | | | | | | | | | | | | | | | | | | | | |
| 1 | 1 | 0 | | | | | | | | | | | | | | | | | | | | | | | | | | | | | | | | | | | | | | | | | | | | | | | | |
| A | B | C | | | | | | | | | | | | | | | | | | | | | | | | | | | | | | | | | | | | | | | | | | | | | | | | |
| 0 | 0 | * | | | | | | | | | | | | | | | | | | | | | | | | | | | | | | | | | | | | | | | | | | | | | | | | |
| 0 | 1 | 0 | | | | | | | | | | | | | | | | | | | | | | | | | | | | | | | | | | | | | | | | | | | | | | | | |
| 1 | 0 | X | | | | | | | | | | | | | | | | | | | | | | | | | | | | | | | | | | | | | | | | | | | | | | | | |
| 1 | 1 | 0 | | | | | | | | | | | | | | | | | | | | | | | | | | | | | | | | | | | | | | | | | | | | | | | | |
| М - сохраняет состояние после исчезновения питания | | | | | | | | | | | | | | | | | | | | | | | | | | | | | | | | | | | | | | | | | | | | | | | | | | |
|  | Триггер * - предыдущее состояние | <table border="1" style="font-size: 8px;"> <tr><td>A</td><td>B</td><td>C</td></tr> <tr><td>0</td><td>0</td><td>*</td></tr> <tr><td>0</td><td>1</td><td>0</td></tr> <tr><td>1</td><td>0</td><td>1</td></tr> <tr><td>1</td><td>1</td><td>0</td></tr> </table> | A | B | C | 0 | 0 | * | 0 | 1 | 0 | 1 | 0 | 1 | 1 | 1 | 0 |  | Т-Триггер * - предыдущее состояние X - инверсия предыдущего состояния | <table border="1" style="font-size: 8px;"> <tr><td>A</td><td>B</td><td>C</td></tr> <tr><td>0</td><td>0</td><td>*</td></tr> <tr><td>0</td><td>1</td><td>0</td></tr> <tr><td>1</td><td>0</td><td>X</td></tr> <tr><td>1</td><td>1</td><td>0</td></tr> </table> | A | B | C | 0 | 0 | * | 0 | 1 | 0 | 1 | 0 | X | 1 | 1 | 0 | | | | | | | | | | | | | | | |
| A | B | C | | | | | | | | | | | | | | | | | | | | | | | | | | | | | | | | | | | | | | | | | | | | | | | | |
| 0 | 0 | * | | | | | | | | | | | | | | | | | | | | | | | | | | | | | | | | | | | | | | | | | | | | | | | | |
| 0 | 1 | 0 | | | | | | | | | | | | | | | | | | | | | | | | | | | | | | | | | | | | | | | | | | | | | | | | |
| 1 | 0 | 1 | | | | | | | | | | | | | | | | | | | | | | | | | | | | | | | | | | | | | | | | | | | | | | | | |
| 1 | 1 | 0 | | | | | | | | | | | | | | | | | | | | | | | | | | | | | | | | | | | | | | | | | | | | | | | | |
| A | B | C | | | | | | | | | | | | | | | | | | | | | | | | | | | | | | | | | | | | | | | | | | | | | | | | |
| 0 | 0 | * | | | | | | | | | | | | | | | | | | | | | | | | | | | | | | | | | | | | | | | | | | | | | | | | |
| 0 | 1 | 0 | | | | | | | | | | | | | | | | | | | | | | | | | | | | | | | | | | | | | | | | | | | | | | | | |
| 1 | 0 | X | | | | | | | | | | | | | | | | | | | | | | | | | | | | | | | | | | | | | | | | | | | | | | | | |
| 1 | 1 | 0 | | | | | | | | | | | | | | | | | | | | | | | | | | | | | | | | | | | | | | | | | | | | | | | | |
| "1" - при первом включении блока на выходе "1"; - сохраняет состояние после исчезновения питания | | | | | | | | | | | | | | | | | | | | | | | | | | | | | | | | | | | | | | | | | | | | | | | | | | |



¹⁾ Если время t не указано, то значение задержки (длительность импульса) принимается равным 5 мс.

Приложение Б

(обязательное)

Алгоритмы функций защит, автоматики и управления

В приложении Б приведены следующие функциональные схемы алгоритмов:

- функциональная схема алгоритма ТО (рисунок Б.01);
- функциональная схема алгоритма МТЗ (рисунок Б.02);
- функциональная схема алгоритма УМТЗ (рисунок Б.03);
- функциональная схема алгоритма ТЗНП (рисунок Б.04);
- функциональная схема алгоритма ДгЗ (рисунок Б.05);
- функциональная схема алгоритма ЗОФ (рисунок Б.06);
- функциональная схема алгоритма ЗОЗЗ (рисунок Б.07);
- функциональная схема алгоритма ГЗ (рисунок Б.08);
- функциональная схема алгоритма УРОВ (рисунок Б.09);
- функциональная схема алгоритма АПВ (рисунок Б.10);
- функциональная схема алгоритма формирования команд оперативного управления (рисунок Б.11);
- функциональная схема алгоритма управления выключателем – отключение (рисунок Б.12);
- функциональная схема алгоритма управления выключателем – включение (рисунок Б.13);
- функциональная схема алгоритма обнаружения самопроизвольного отключения выключателя (рисунок Б.14);
- функциональная схема алгоритма квитирования (рисунок Б.15);
- функциональная схема алгоритма сигнализации аварийного отключения (рисунок Б.16);
- функциональная схема алгоритма вызова (рисунок Б.17);
- функциональная схема алгоритма диагностики (рисунок Б.18);
- функциональная схема алгоритма КН (рисунок Б.19).

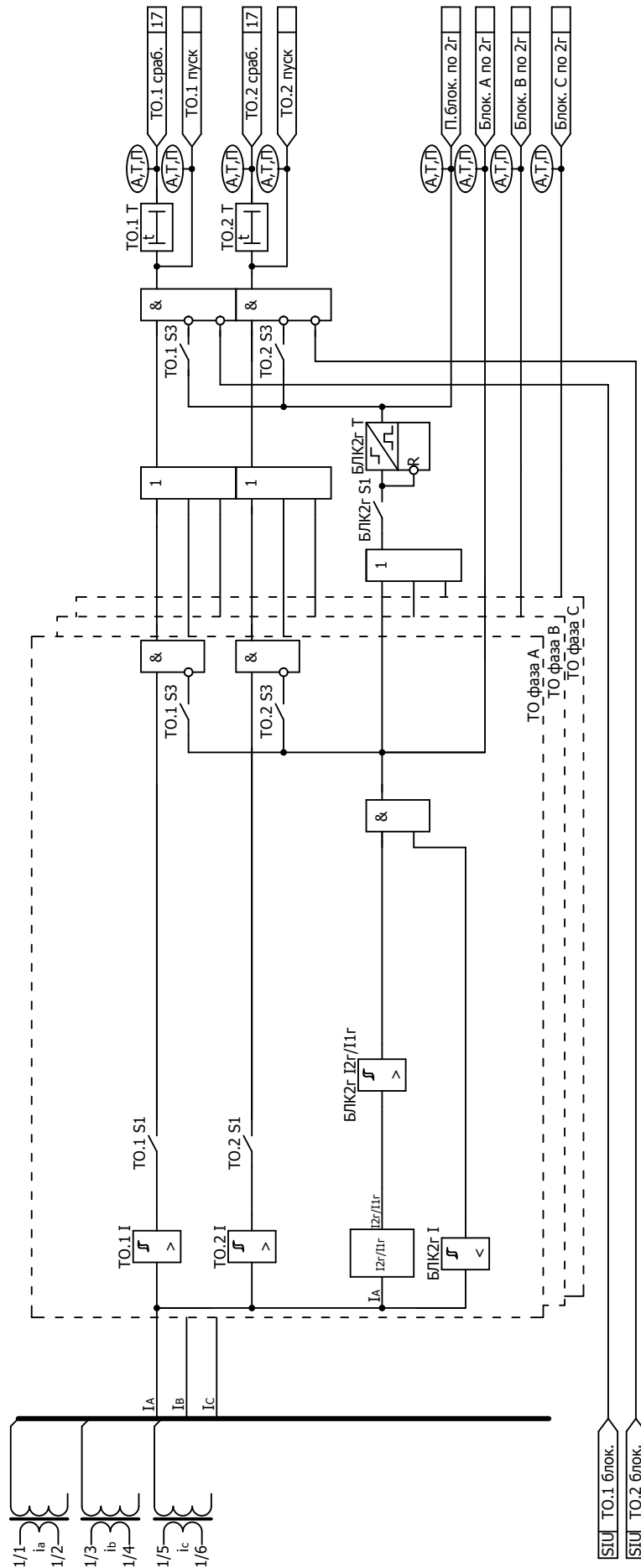


Рисунок Б.01 - Функциональная схема алгоритма ТО

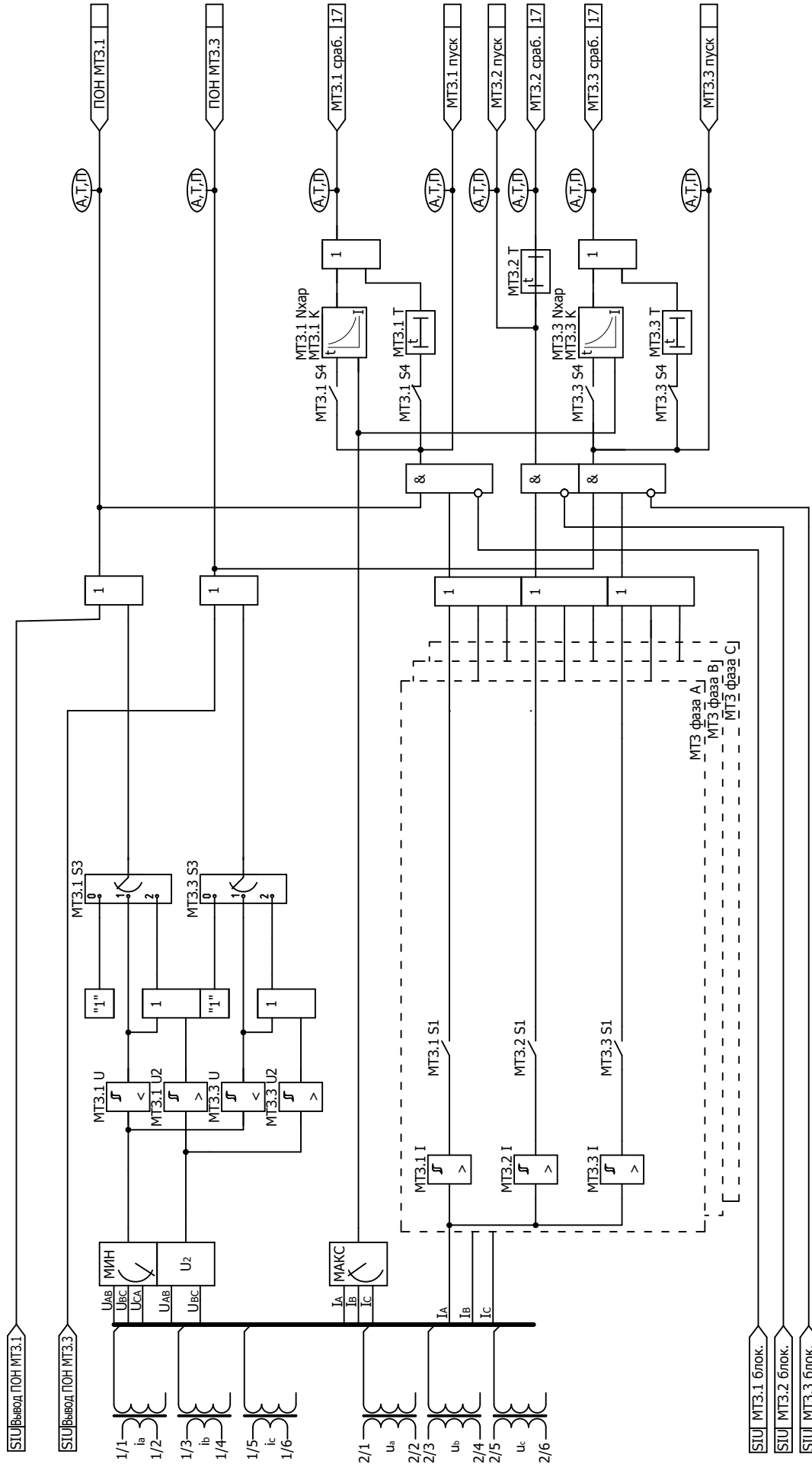


Рисунок Б.02 - Функциональная схема алгоритма МТЗ

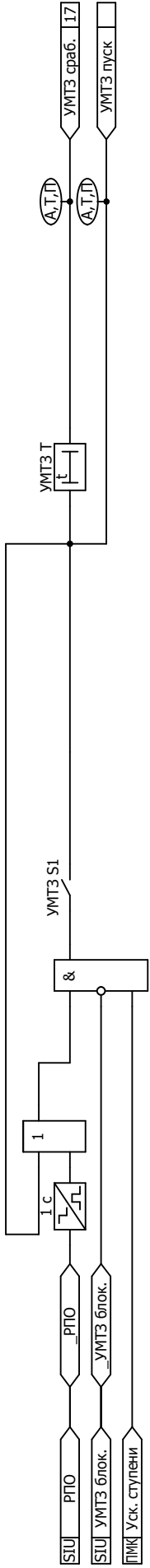


Рисунок Б.03 - Функциональная схема алгоритма УМТЗ

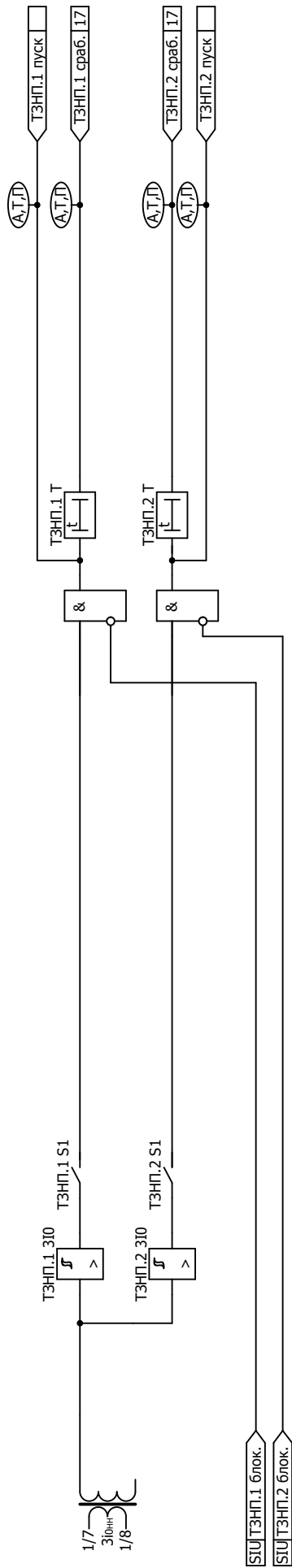


Рисунок Б.04 - Функциональная схема алгоритма ТЗНП

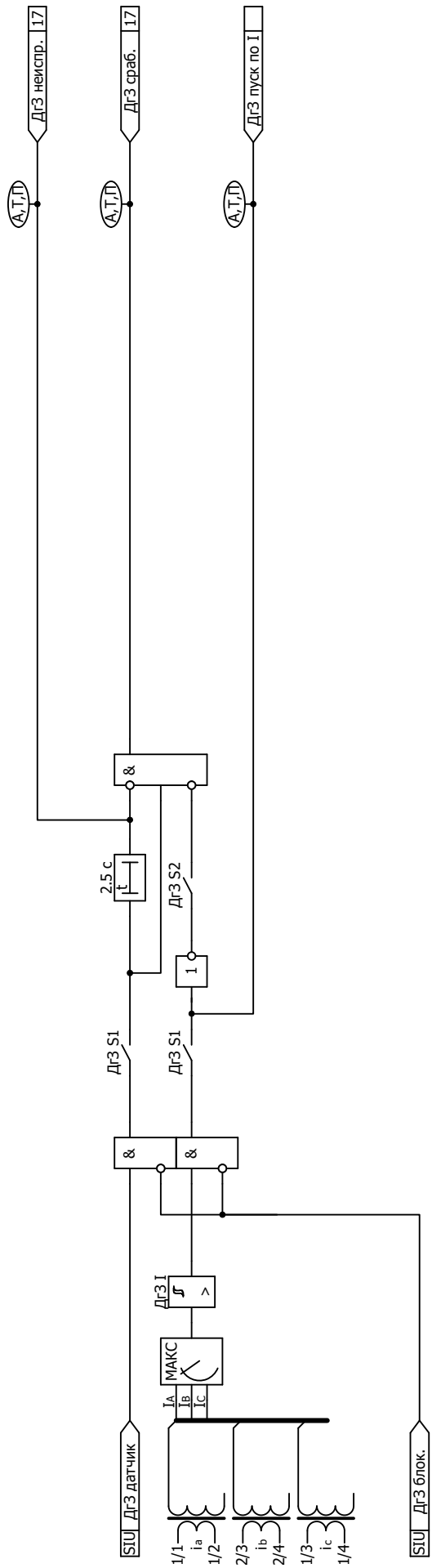


Рисунок Б.05 - Функциональная схема алгоритма ДгЗ

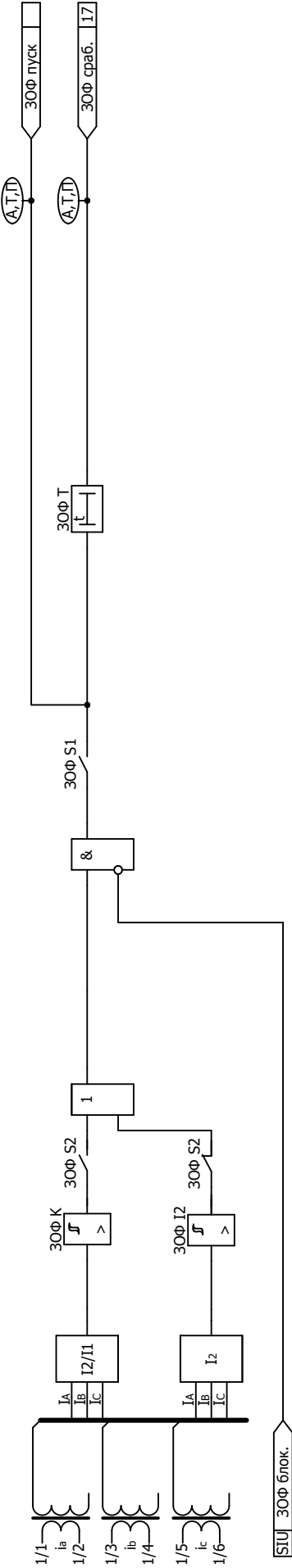


Рисунок Б.06 - Функциональная схема алгоритма ЗОФ

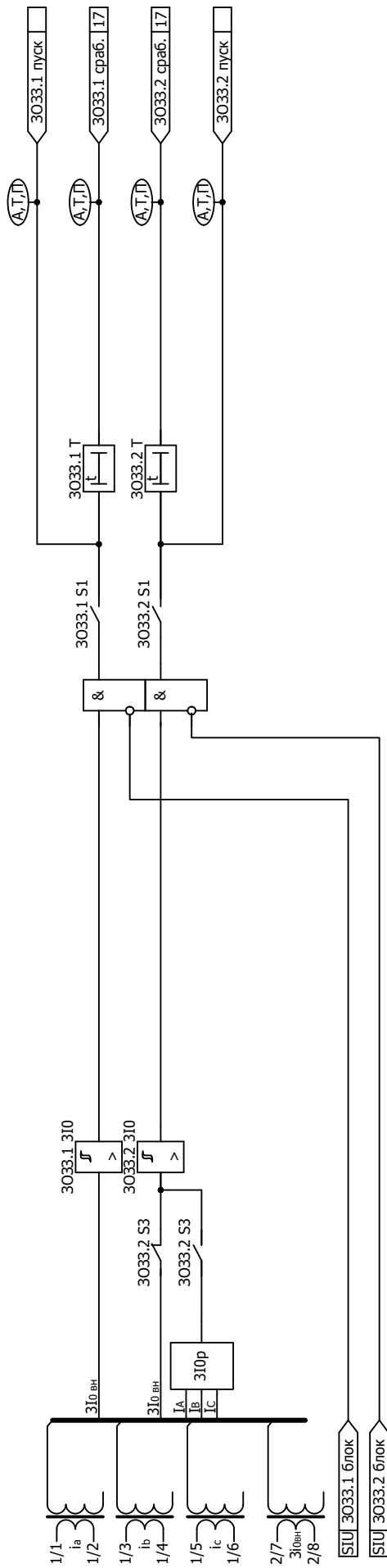


Рисунок Б.07 - Функциональная схема алгоритма ЗОЗЗ

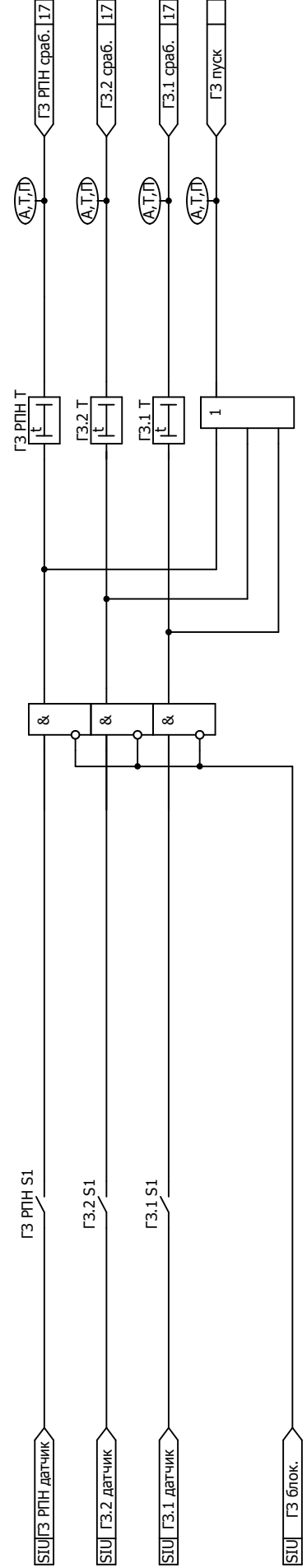


Рисунок Б.08 - Функциональная схема алгоритма ГЗ

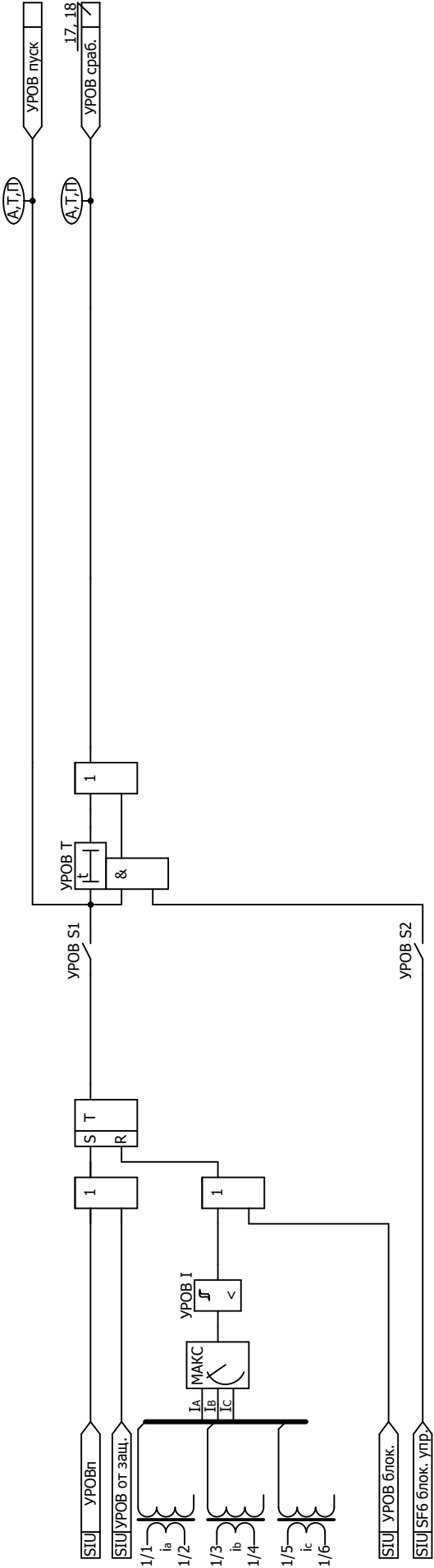


Рисунок Б.09 - Функциональная схема алгоритма УРОВ

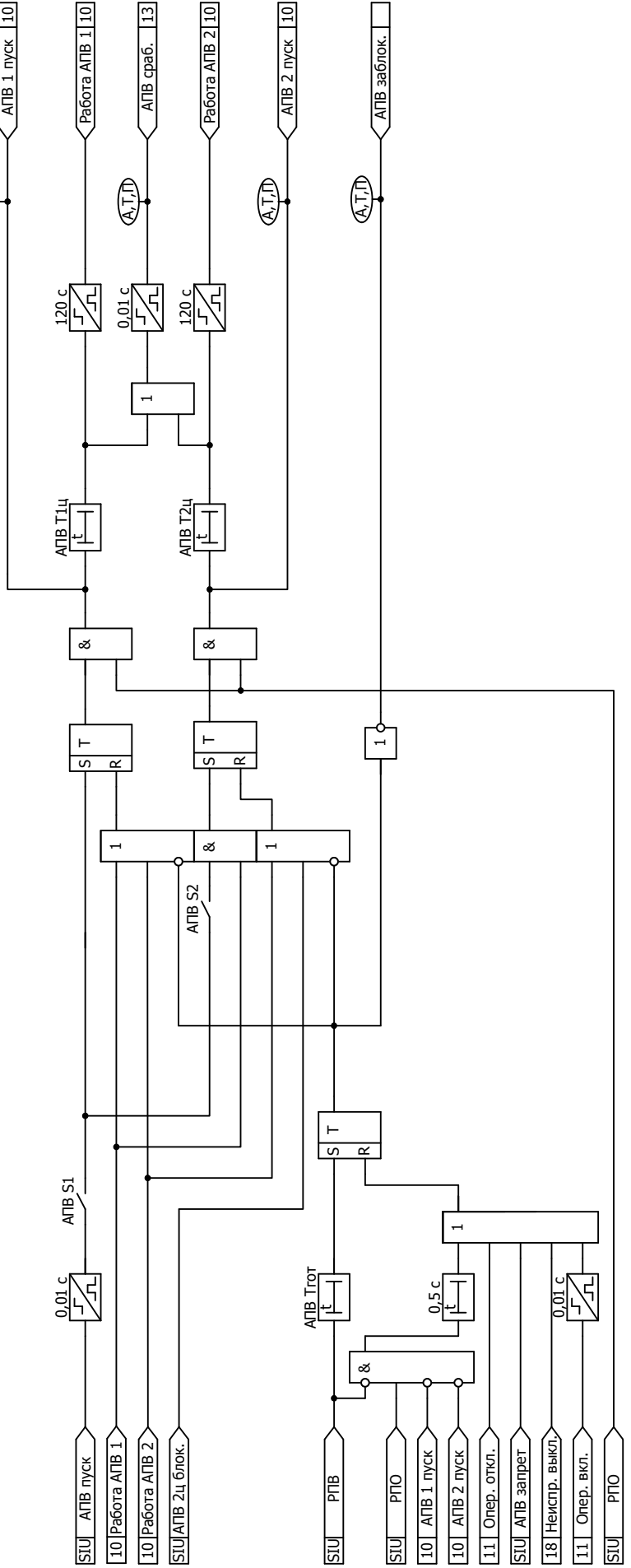


Рисунок Б.10 - Функциональная схема алгоритма АПВ

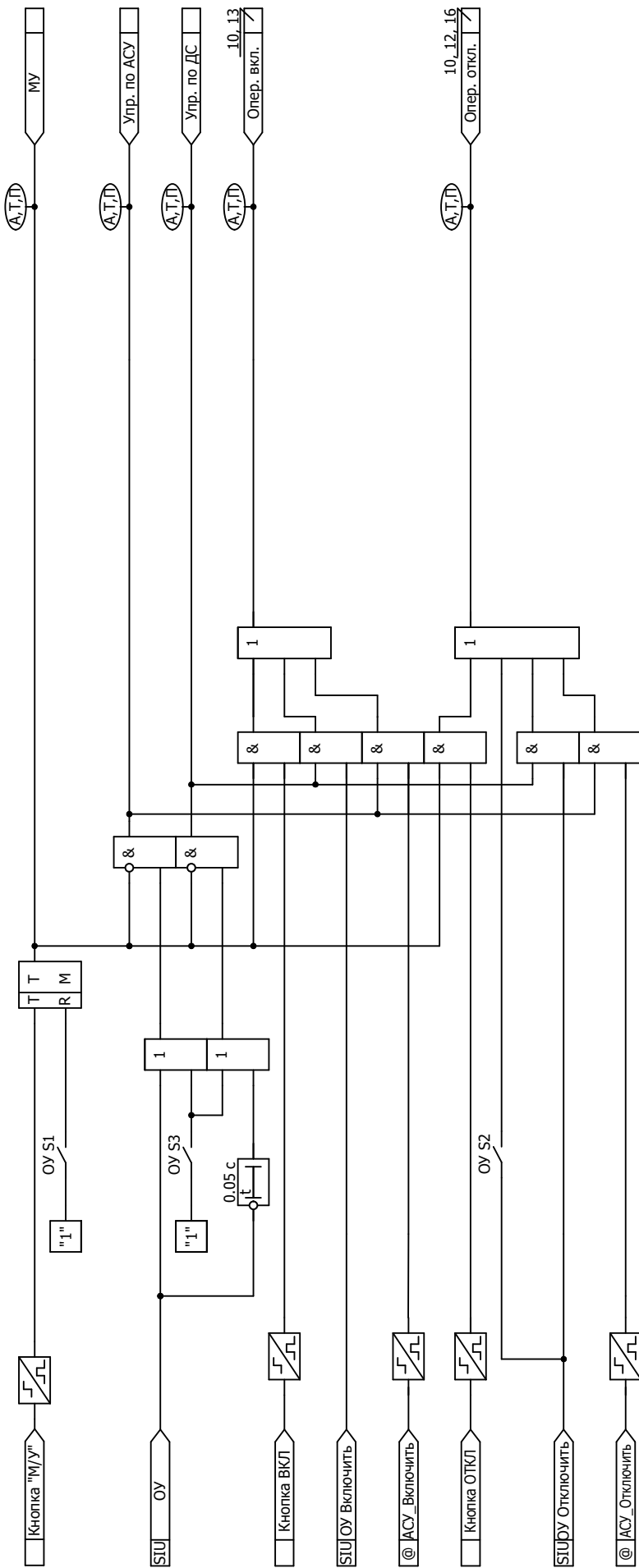


Рисунок Б.11 - Функциональная схема алгоритма формирования команд оперативного управления

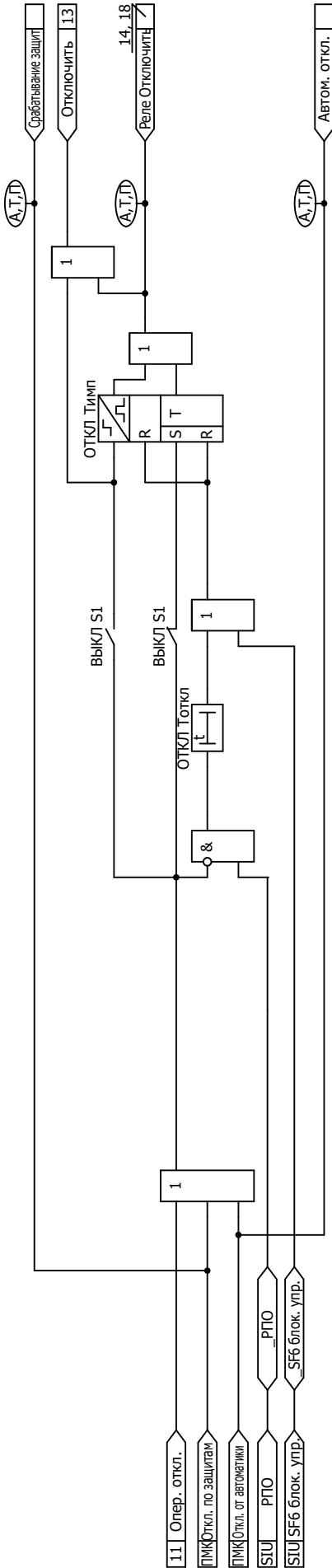


Рисунок Б.12 - Функциональная схема алгоритма управления выключателем - отключение

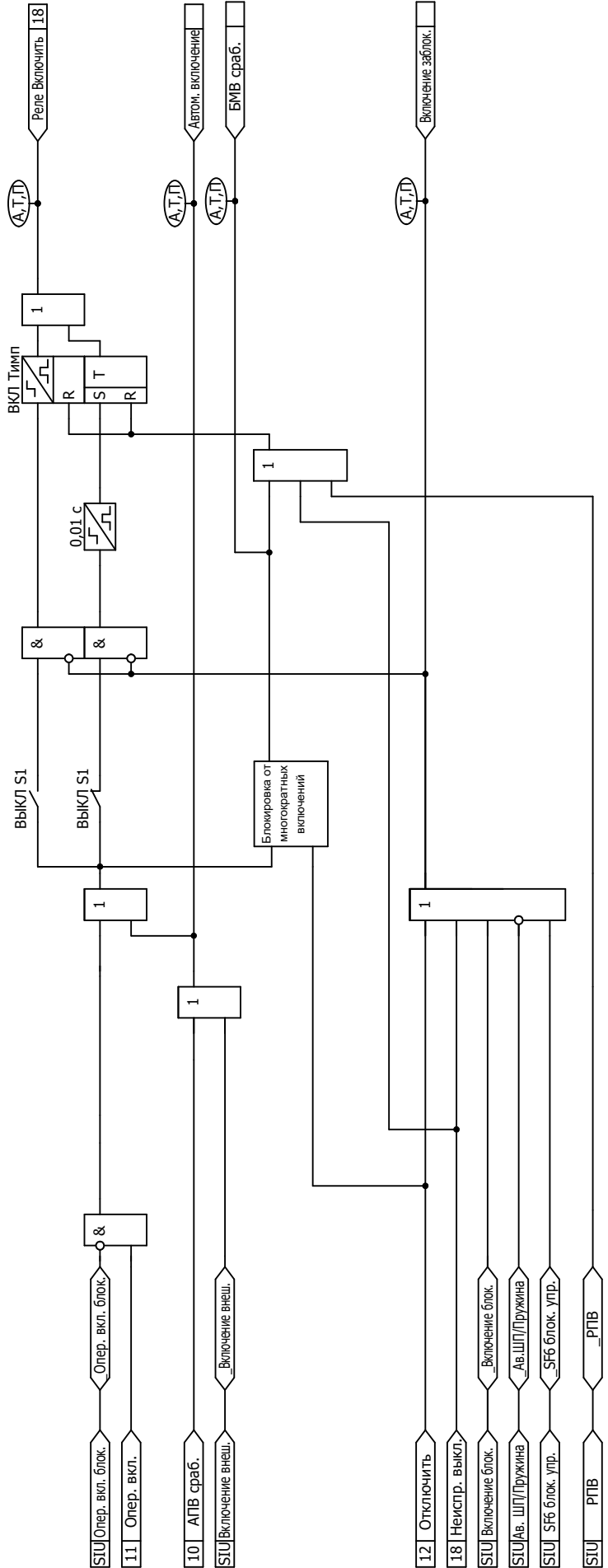


Рисунок Б.13 - Функциональная схема алгоритма управления выключателем - включение

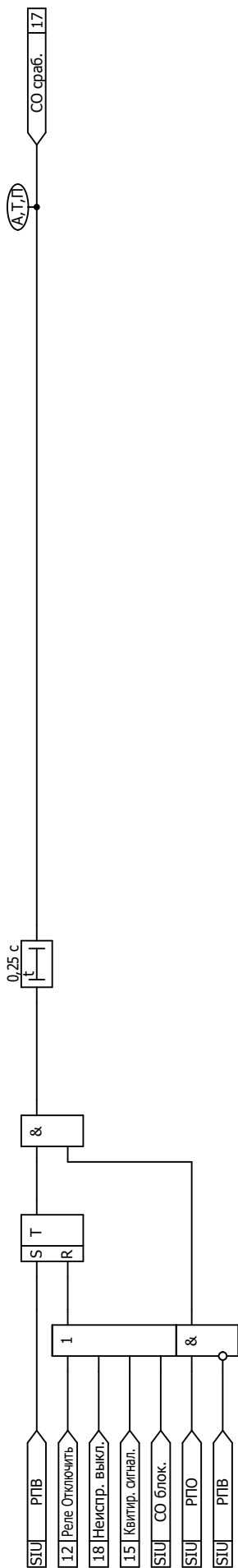


Рисунок Б.14 - Функциональная схема алгоритма обнаружения самопроизвольного отключения выключателя

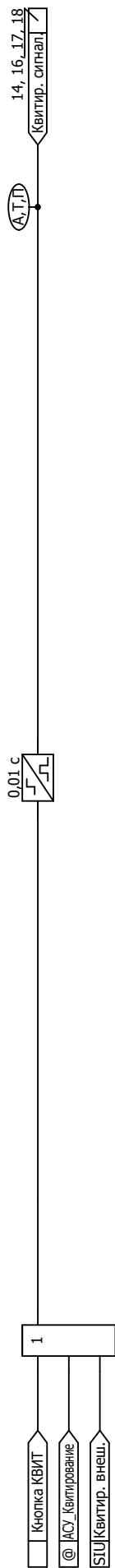


Рисунок Б.15 - Функциональная схема алгоритма квитирования

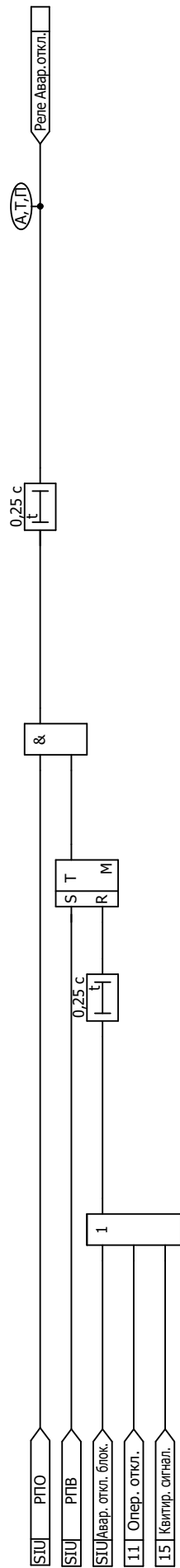


Рисунок Б.16 - Функциональная схема алгоритма сигнализации аварийного отключения

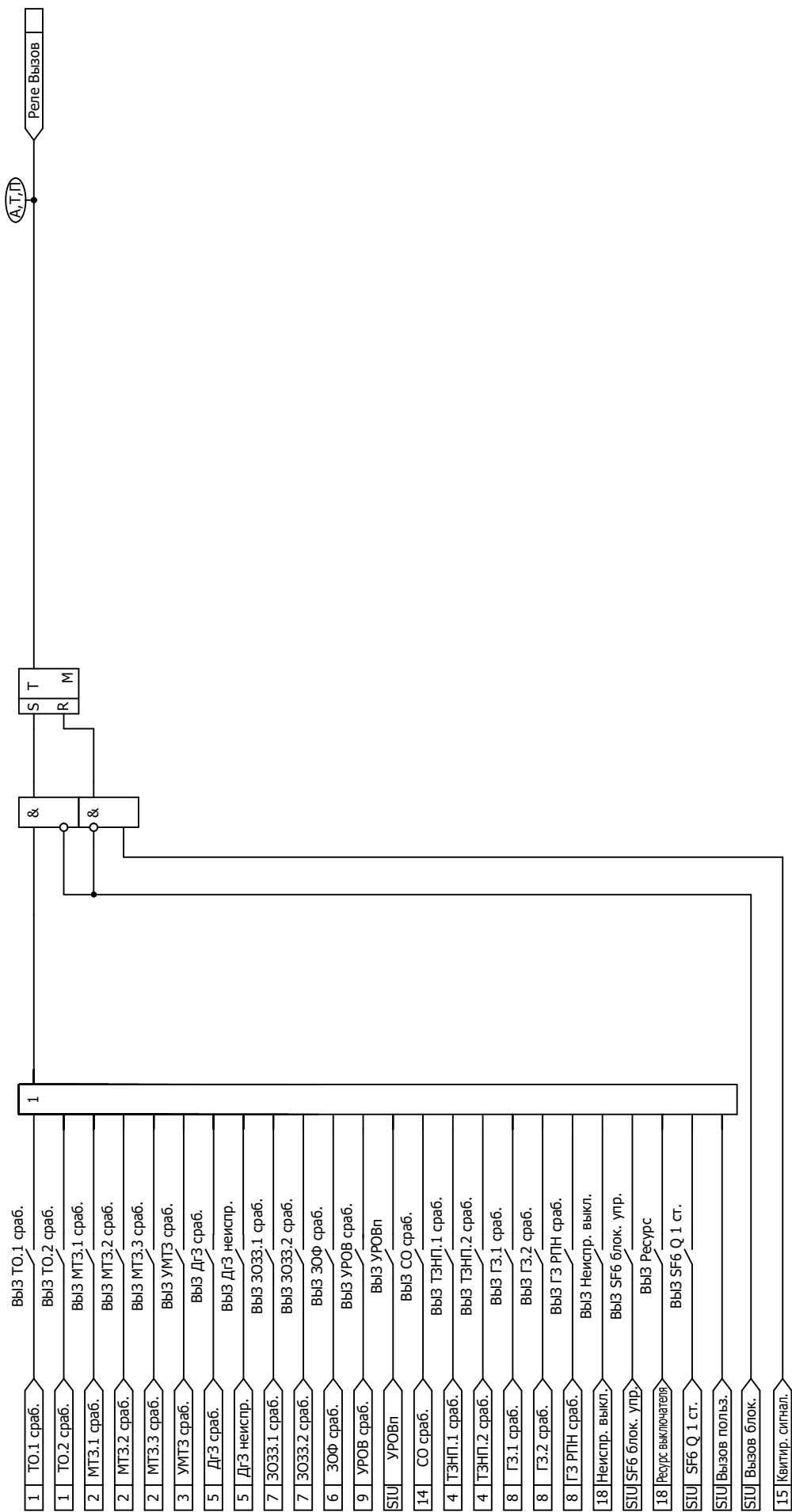


Рисунок Б.17 - Функциональная схема алгоритма вызова

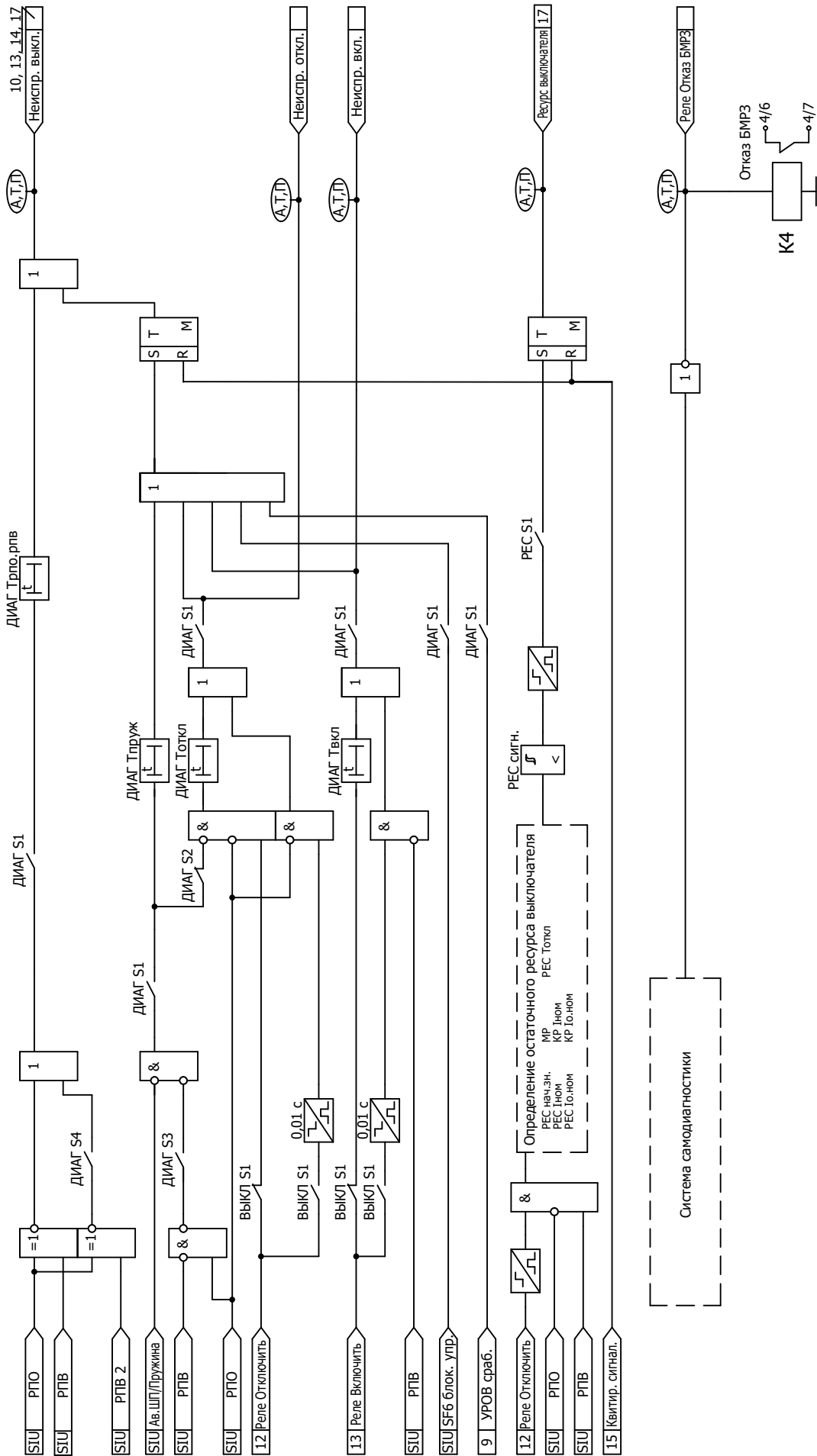


Рисунок Б.18 - Функциональная схема алгоритма диагностики

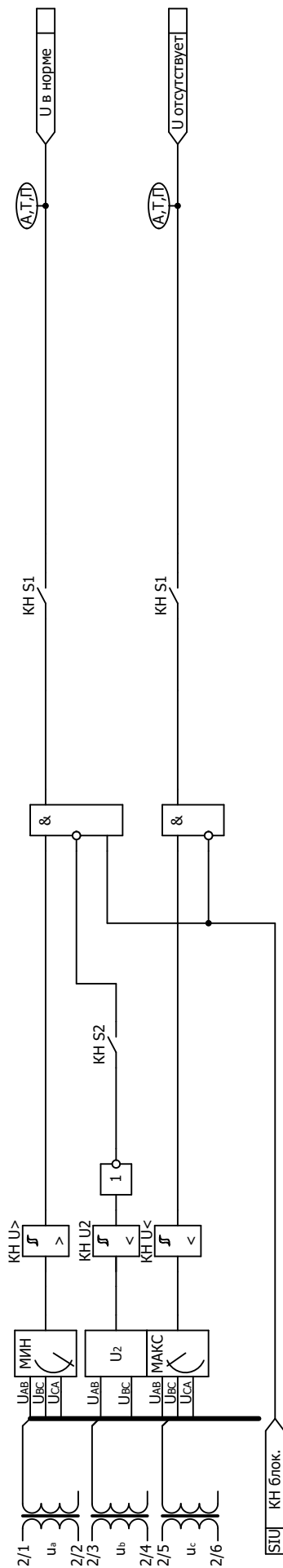


Рисунок Б.19 - Функциональная схема алгоритма КН

Приложение В
(обязательное)

Дополнительные пусковые органы схем ПМК

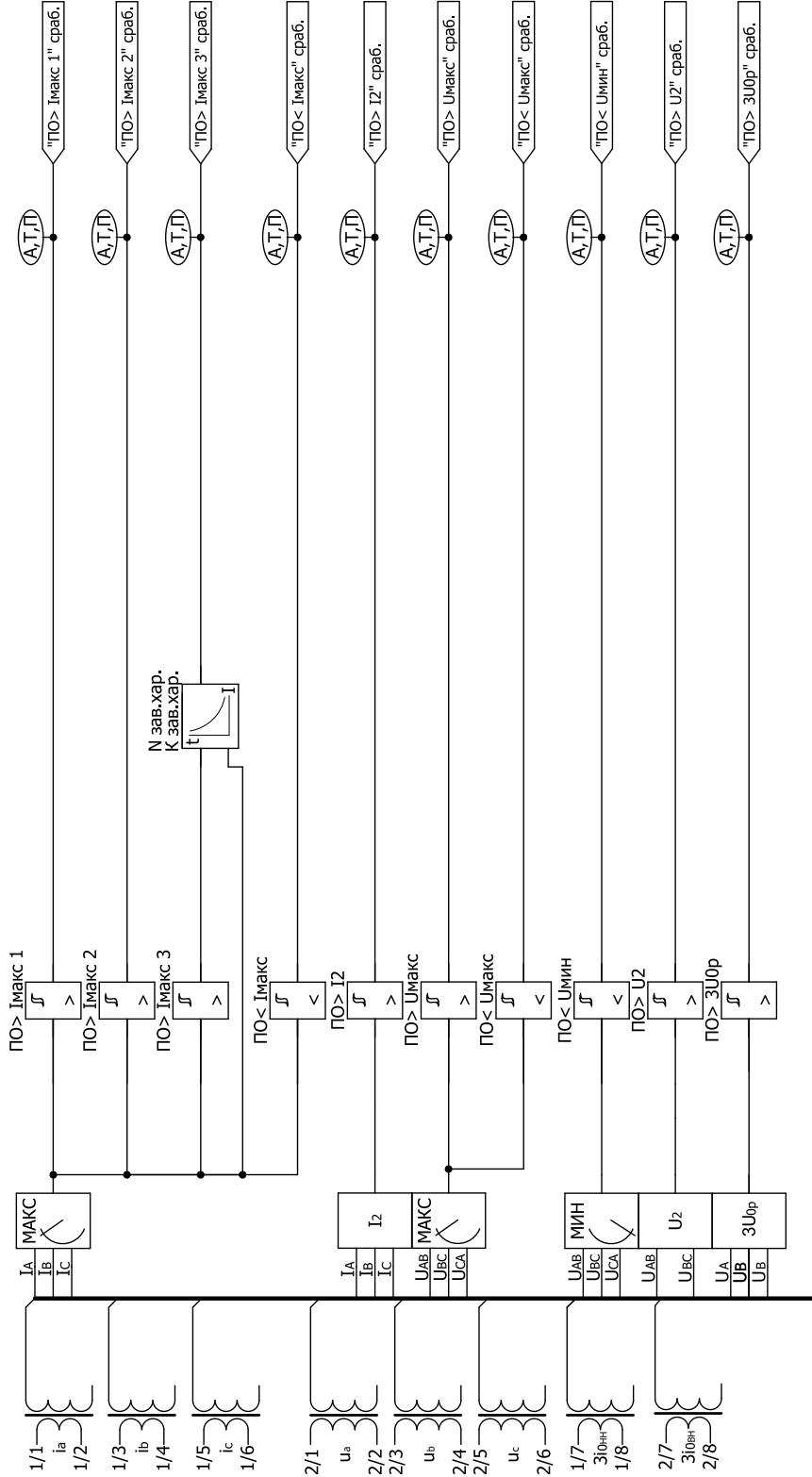


Рисунок В.01 - Функциональная схема алгоритма дополнительных пусковых органов

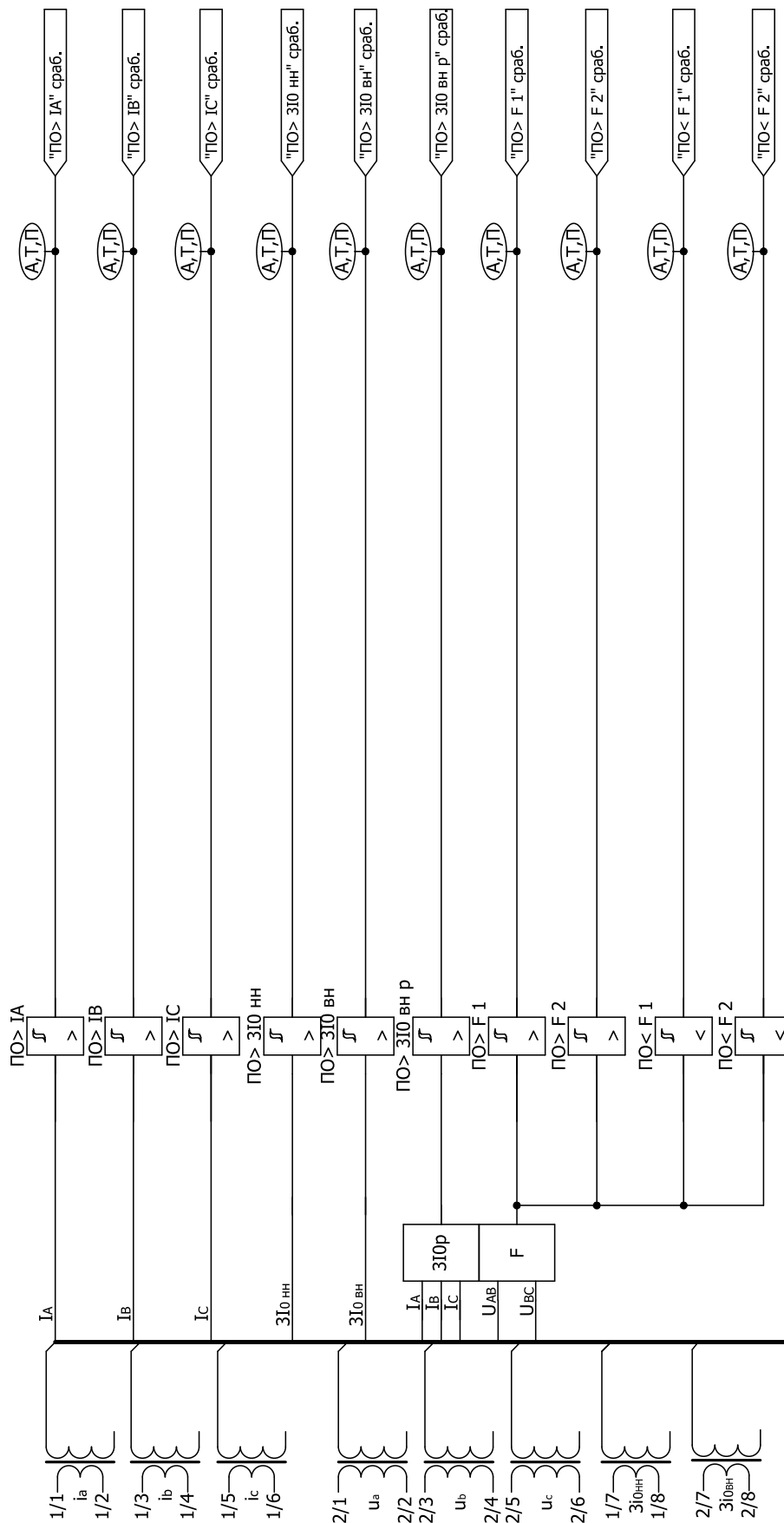


Рисунок В.02 - Функциональная схема алгоритма дополнительных пусковых органов

Приложение Г (справочное)

Расчет остаточного ресурса выключателя

Г.1 Область применения и основные характеристики

Г.1.1 В БФПО реализована функция расчета остаточного ресурса элегазовых и вакуумных выключателей при коммутациях с наличием тока в фазах. При каждом отключении ресурс выключателя снижается на значение, зависящее от значения отключаемого тока.

Г.1.2 Отображение текущего ресурса выключателя осуществляется на дисплее пульта, в программном комплексе "Конфигуратор - МТ" и по каналам АСУ.

Г.1.3 При замене выключателя присоединения, а также при проведении пуско-наладочных работ, предусмотрена возможность задания актуального значения текущего ресурса.

Г.2 Уставки

Г.2.1 Уставки по току функции расчета остаточного ресурса выключателя задаются во вторичных значениях.

Г.2.2 Значение коммутационного ресурса задается в циклах включения – отключения (ВО).

Г.3 Работа функции

Г.3.1 Расчет остаточного ресурса выполняется в случае выполнения функции отключения выключателя. Расчет производят для максимального значения тока отключения ($I_{\text{макс}}$). Максимальное значение тока отключения $I_{\text{макс}}$ определяют на интервале времени, заданном уставкой "РЕС Тоткл", начиная от момента выдачи команды на отключение выключателя.

Г.3.2 При токе отключения в диапазоне от нуля до номинального тока выключателя коммутационный ресурс (КР) рассчитывается по формуле (Г.1)

$$КР = МР \cdot \left(\frac{КР \text{ Ином}}{МР} \right)^{\frac{I_{\text{макс}}}{РЕС \text{ Ином}}}, \quad (Г.1)$$

где МР – механический ресурс;

КР Ином – коммутационный ресурс при номинальном токе;

$I_{\text{макс}}$ – максимальный ток при данном отключении, А;

РЕС Ином – номинальный ток выключателя (вторичный), А.

При отсутствии информации о механическом ресурсе КР рассчитывается по формуле (Г.2)

$$КР = КР \text{ Ином}. \quad (Г.2)$$

За один цикл включения – отключения значение ресурса уменьшается на величину отношения $100/КР$.

Г.3.3 При токе отключения в диапазоне от номинального тока выключателя до номинального тока отключения выключателя коммутационный ресурс рассчитывают по формуле (Г.3)

$$KР = KР_{Io.ном} \cdot \left(\frac{KР_{Iном}}{KР_{Io.ном}} \right)^{\frac{lg(PEC_{Io.ном}/I_{макс})}{lg(PEC_{Io.ном}/PEC_{Iном})}}, \quad (Г.3)$$

где $KР_{Io.ном}$ – коммутационный ресурс при номинальном токе отключения;
 $PEC_{Io.ном}$ – номинальный ток отключения, А.

За один цикл включения – отключения значение ресурса уменьшается на величину отношения $100/KР$.

При токе отключения, превышающем номинальный ток отключения выключателя, расчетный остаточный коммутационный ресурс снижается до нуля, выключатель считается выработавшим свой ресурс.

Г.3.4 На рисунке Г.1 представлен пример зависимости коммутационного ресурса от максимального тока отключения при следующих входных параметрах:

$MP = 60\ 000$ отключений;

$KР_{Iном} = 50\ 000$ отключений;

$KР_{Io.ном} = 100$ отключений;

$PEC_{Iном} = 1000$ А;

$PEC_{Io.ном} = 20\ 000$ А.

Пунктиром показана зависимость при отсутствии данных о механическом ресурсе.

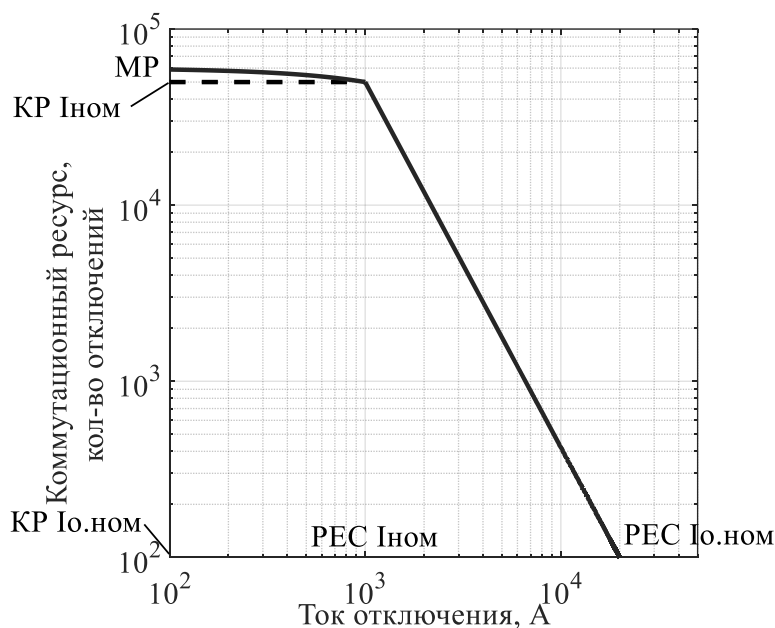


Рисунок Г.1 – Зависимость КР выключателя от тока отключения

Г.3.5 После коммутации остаточный коммутационный ресурс снижается на значение израсходованного ресурса.

Перечень обозначений и сокращений

| | | |
|----------|----------------|---|
| А | Ав. - | Авария |
| | Авар. - | Аварийное |
| | Автом. - | Автоматическое |
| | АПВ - | Автоматическое повторное включение |
| | АСУ - | Автоматизированная система управления |
| Б | Блок. - | Блокировка |
| | БМВ - | Блокировка от многократных включений |
| | БМРЗ - | Блок микропроцессорный релейной защиты |
| | БТН - | Броски тока намагничивания |
| | БФПО - | Базовое функциональное программное обеспечение |
| В | ВКЛ или Вкл. - | Включить или включение |
| | ВН - | Высшее напряжение |
| | Внеш. - | Внешний |
| | ВО - | Включение - отключение |
| | Воз - | Возврат |
| | ВЫЗ - | Вызов |
| | Выкл. - | Выключатель |
| Г | ГЗ - | Газовая защита |
| Д | ДгЗ - | Дуговая защита |
| | ДИАГ - | Диагностика |
| | Дискр. - | Дискретный |
| | Доп. - | Дополнительный |
| | ДС - | Дискретный сигнал |
| | ДУ-АСУ - | Дистанционное управление по сигналам АСУ |
| | ДУ-ДС - | Дистанционное управление по дискретным сигналам |
| З | Заблок. | Заблокировано |
| | Зав. - | Зависимая |
| | Защ. - | Защита |
| | Зн. - | Значение |
| | ЗОЗЗ - | Защита от однофазных замыканий на землю |
| | ЗОФ - | Защита от обрыва фаз и несимметрии нагрузки |
| И | Имп. режим - | Импульсный режим |
| К | Квитир. - | Квитирование |
| | КЗ - | Короткое замыкание |
| | КН - | Контроль напряжения |
| | КР - | Коммутационный ресурс |
| Л | Лог. вход - | Логический вход |

| | | |
|----------|------------------|---|
| М | МР - | Механический ресурс |
| | МТЗ - | Максимальная токовая защита |
| | МУ - | Местное управление |
| Н | Нач. - | Начальное |
| | Недост. - | Недостовверное |
| | Неиспр. - | Неисправность |
| | Неусп. - | Неуспешно |
| | НН - | Низшее напряжение |
| | НП - | Нулевая последовательность |
| О | ОП - | Описание программы |
| | Опер. - | Оперативное |
| | Осц. - | Осциллограмма |
| | Откл. или ОТКЛ - | Отключен, отключение или отключить |
| | ОУ - | Оперативное управление |
| П | ПМК - | Программный модуль конфигурации |
| | ПО - | Пусковой орган |
| | Польз. - | Пользовательский |
| | ПОН - | Пусковой орган напряжения |
| | Прог. - | Программный |
| | ПРОГР - | Программа |
| | Пруж. - | Пружина |
| | ПЭВМ - | Персональная электронно-вычислительная машина |
| Р | РЕС - | Ресурс |
| | РЗиА - | Релейная защита и автоматика |
| | РПВ - | Реле положения включено |
| | РПН - | Устройство регулирования напряжения под нагрузкой |
| | РПО - | Реле положения отключено |
| | РЭ - | Руководство по эксплуатации |
| С | Сигн. - | Сигнализация |
| | с/мин - | Секунды или минуты |
| | СО - | Самопроизвольное отключение |
| | Сраб. - | Срабатывание |
| | Ст. - | Ступень |
| Т | ТЗНП - | Токовая защита нулевой последовательности |
| | ТН - | Трансформатор напряжения |
| | ТО - | Токовая отсечка |
| | ТР - | Трансформатор |
| | ТТ - | Трансформатор тока |
| У | УМТЗ - | Ускорение максимальной токовой защиты |
| | Упр. - | Управление |
| | УРОВ - | Устройство резервирования при отказе выключателя |
| Х | Хар. - | Характеристика |

Ш ШП -

Шинка питания

Э ЭМ -

Электромагнит

