

27.12.31.000

код продукции при поставке на экспорт

Утвержден
ДИВГ.648228.097-02.34 РЭ1-ЛУ



**БЛОК МИКРОПРОЦЕССОРНЫЙ
РЕЛЕЙНОЙ ЗАЩИТЫ
БМРЗ-152-КС-51**

Руководство по эксплуатации

ДИВГ.648228.097-02.34 РЭ1

БФПО-152-КС-51_01 от 17.03.2023 ДИВГ.70077-51

1 Назначение.....	5
2 Технические характеристики	5
2.1 Оперативное питание	5
2.2 Аналоговые входы.....	5
2.3 Дискретные входы.....	6
2.4 Дискретные выходы	7
2.5 Характеристики функций блока.....	8
3 Конфигурирование блока	11
3.1 Общие принципы.....	11
3.2 Реализация.....	11
4 Описание функций блока	20
4.1 Функции защиты	20
4.2 Функции автоматики и управления выключателем.....	24
4.3 Функции сигнализации	28
4.4 Вспомогательные функции.....	29
Приложение А Схема электрическая подключения	37
Приложение Б Алгоритмы функций защит, автоматики и управления	40
Приложение В Дополнительные элементы схем ПМК.....	65
Приложение Г Адресация параметров в АСУ.....	70
Приложение Д Рекомендации по проверке функции СНОЗЗ.....	79

Литера А
Листов 80
Формат А4

Настоящее руководство по эксплуатации (далее - РЭ1) является второй частью руководства по эксплуатации блока микропроцессорного релейной защиты БМРЗ ДИВГ.648228.097 РЭ и предназначено для ознакомления с возможностями, принципами работы, конструкцией и правилами эксплуатации блоков микропроцессорных релейной защиты БМРЗ-152-КС-51 (КС - кабельная сеть).

Настоящее РЭ1 распространяется на следующие исполнения БМРЗ-152-КС-51, различающиеся номинальным значением напряжения оперативного тока, составом коммуникационных интерфейсов, наличием протокола МЭК 61850, исполнением пульта, и имеющие полное условное наименование (код) в соответствии с таблицей 1.

Таблица 1 - Исполнения БМРЗ-152-КС-51

Обозначение	Полное условное наименование (код)	Номинальное напряжение	Состав коммуникационных интерфейсов для связи с АСУ, наличие МЭК 61850
Исполнение пульта - встроенный			
ДИВГ.648228.097-52	БМРЗ-152-1-Д-КС-51	Переменное 100 В, постоянное 110 В	Два RS-485, два Ethernet 10/100 BASE-TX
ДИВГ.648228.097-53	БМРЗ-152-1-Д-О-КС-51	Переменное 100 В, постоянное 110 В	Два RS-485, два Ethernet 100 BASE-FX
ДИВГ.648228.097-02	БМРЗ-152-2-Д-КС-51	Переменное 220 В, постоянное 220 В	Два RS-485, два Ethernet 10/100 BASE-TX
ДИВГ.648228.097-03	БМРЗ-152-2-Д-О-КС-51	Переменное 220 В, постоянное 220 В	Два RS-485, два Ethernet 100 BASE-FX
ДИВГ.648228.097-38	БМРЗ-152-4-Д-КС-51	Постоянное 220 В ¹⁾	Два RS-485, два Ethernet 10/100 BASE-TX
ДИВГ.648228.097-39	БМРЗ-152-4-Д-О-КС-51	Постоянное 220 В ¹⁾	Два RS-485, два Ethernet 100 BASE-FX
ДИВГ.648228.197-52	БМРЗ-152-1-Д-М-КС-51	Переменное 100 В, постоянное 110 В	Два RS-485, два Ethernet 10/100 BASE-TX и МЭК 61850 ²⁾
ДИВГ.648228.197-53	БМРЗ-152-1-Д-ОМ-КС-51	Переменное 100 В, постоянное 110 В	Два RS-485, два Ethernet 100 BASE-FX и МЭК 61850 ²⁾
ДИВГ.648228.197-02	БМРЗ-152-2-Д-М-КС-51	Переменное 220 В, постоянное 220 В	Два RS-485, два Ethernet 10/100 BASE-TX и МЭК 61850 ²⁾
ДИВГ.648228.197-03	БМРЗ-152-2-Д-ОМ-КС-51	Переменное 220 В, постоянное 220 В	Два RS-485, два Ethernet 100 BASE-FX и МЭК 61850 ²⁾
ДИВГ.648228.197-38	БМРЗ-152-4-Д-М-КС-51	Постоянное 220 В ¹⁾	Два RS-485, два Ethernet 10/100 BASE-TX и МЭК 61850 ²⁾
ДИВГ.648228.197-39	БМРЗ-152-4-Д-ОМ-КС-51	Постоянное 220 В ¹⁾	Два RS-485, два Ethernet 100 BASE-FX и МЭК 61850 ²⁾
Исполнение пульта - вынесенный			
ДИВГ.648228.098-52	БМРЗ-152-1-П-КС-51	Переменное 100 В, постоянное 110 В	Два RS-485, два Ethernet 10/100 BASE-TX
ДИВГ.648228.098-53	БМРЗ-152-1-П-О-КС-51	Переменное 100 В, постоянное 110 В	Два RS-485, два Ethernet 100 BASE-FX
ДИВГ.648228.098-02	БМРЗ-152-2-П-КС-51	Переменное 220 В, постоянное 220 В	Два RS-485, два Ethernet 10/100 BASE-TX

Продолжение таблицы 1

Обозначение	Полное условное наименование (код)	Номинальное напряжение	Состав коммуникационных интерфейсов для связи с АСУ, наличие МЭК 61850
ДИВГ.648228.098-03	БМРЗ-152-2-П-О-КС-51	Переменное 220 В, постоянное 220 В	Два RS-485, два Ethernet 100 BASE-FX
ДИВГ.648228.098-38	БМРЗ-152-4-П-КС-51	Постоянное 220 В ¹⁾	Два RS-485, два Ethernet 10/100 BASE-TX
ДИВГ.648228.098-39	БМРЗ-152-4-П-О-КС-51	Постоянное 220 В ¹⁾	Два RS-485, два Ethernet 100 BASE-FX
ДИВГ.648228.198-52	БМРЗ-152-1-П-М-КС-51	Переменное 100 В, постоянное 110 В	Два RS-485, два Ethernet 10/100 BASE-TX и МЭК 61850 ²⁾
ДИВГ.648228.198-53	БМРЗ-152-1-П-ОМ-КС-51	Переменное 100 В, постоянное 110 В	Два RS-485, два Ethernet 100 BASE-FX и МЭК 61850 ²⁾
ДИВГ.648228.198-02	БМРЗ-152-2-П-М-КС-51	Переменное 220 В, постоянное 220 В	Два RS-485, два Ethernet 10/100 BASE-TX и МЭК 61850 ²⁾
ДИВГ.648228.198-03	БМРЗ-152-2-П-ОМ-КС-51	Переменное 220 В, постоянное 220 В	Два RS-485, два Ethernet 100 BASE-FX и МЭК 61850 ²⁾
ДИВГ.648228.198-38	БМРЗ-152-4-П-М-КС-51	Постоянное 220 В ¹⁾	Два RS-485, два Ethernet 10/100 BASE-TX и МЭК 61850 ²⁾
ДИВГ.648228.198-39	БМРЗ-152-4-П-ОМ-КС-51	Постоянное 220 В ¹⁾	Два RS-485, два Ethernet 100 BASE-FX и МЭК 61850 ²⁾
¹⁾ При подключении дискретного входа БМРЗ-152-КС-51 этого исполнения следует соблюдать полярность входного сигнала. ²⁾ Количество виртуальных входов / выходов - 128 / 40.			

В настоящем РЭ1 приведены следующие приложения:

- приложение А "Схема электрическая подключения";
- приложение Б "Алгоритмы функций защит, автоматики и управления";
- приложение В "Дополнительные элементы схем ПМК";
- приложение Г "Адресация параметров в АСУ";
- приложение Д "Рекомендации по проверке функции СНОЗЗ".

К работе с БМРЗ-152-КС-51 допускается персонал, имеющий допуск не ниже третьей квалификационной группы по электробезопасности.

ВНИМАНИЕ: В БМРЗ-152-КС-51 УСТАНОВЛЕНО БАЗОВОЕ ФУНКЦИОНАЛЬНОЕ ПРОГРАММНОЕ ОБЕСПЕЧЕНИЕ (БФПО) ВЕРСИЯ 51. ЗАВОДСКИЕ ЗНАЧЕНИЯ УСТАВОК ПРИВЕДЕНЫ В П. 2.5. ПАРАМЕТРЫ НАСТРОЙКИ ПОДЛЕЖАТ ИЗМЕНЕНИЮ ПОТРЕБИТЕЛЕМ ПОД КОНКРЕТНОЕ ЗАЩИЩАЕМОЕ ПРИСОЕДИНЕНИЕ!

При изучении и эксплуатации БМРЗ-152-КС-51 необходимо дополнительно руководствоваться следующими документами:

- руководством по эксплуатации "Блок микропроцессорный релейной защиты БМРЗ. Руководство по эксплуатации" ДИВГ.648228.097 РЭ, в котором приведено описание характеристик, общих для семейства БМРЗ;
- паспортом ДИВГ.648228.092 ПС;
- руководством оператора "Программный комплекс "Конфигуратор - МТ" Руководство оператора".

1 Назначение

1.1 Блоки микропроцессорные релейной защиты БМРЗ: ДИВГ.648228.097-02, ДИВГ.648228.097-03, ДИВГ.648228.097-38, ДИВГ.648228.097-39, ДИВГ.648228.097-52, ДИВГ.648228.097-53, ДИВГ.648228.098-02, ДИВГ.648228.098-03, ДИВГ.648228.098-38, ДИВГ.648228.098-39, ДИВГ.648228.098-52, ДИВГ.648228.098-53, ДИВГ.648228.197-02, ДИВГ.648228.197-03, ДИВГ.648228.197-38, ДИВГ.648228.197-39, ДИВГ.648228.197-52, ДИВГ.648228.197-53, ДИВГ.648228.198-02, ДИВГ.648228.198-03, ДИВГ.648228.198-38, ДИВГ.648228.198-39, ДИВГ.648228.198-52, ДИВГ.648228.198-53 (далее - блок) предназначены для выполнения функций релейной защиты, автоматики, управления и сигнализации присоединений напряжением 6 - 10 кВ.

2 Технические характеристики

2.1 Оперативное питание

2.1.1 Требования к оперативному питанию приведены в общем руководстве по эксплуатации ДИВГ.648228.097 РЭ.

2.2 Аналоговые входы

2.2.1 Перечень аналоговых входов блока приведен в таблице 2.

Таблица 2 - Аналоговые входы

Наименование сигнала		Диапазон контролируемых значений	Обозначение в функциональных схемах
1	Фазный ток I_A	От 0,25 до 250,00 А	I_A
2	Фазный ток I_B ¹⁾	От 0,25 до 250,00 А	I_B
3	Фазный ток I_C ¹⁾	От 0,25 до 250,00 А	I_C
4	Ток нулевой последовательности	От 0,004 до 4,000 А	$3I_0$
5	Фазное напряжение U_A с шинного трансформатора напряжения (ТН)	От 2 до 260 В	U_A
6	Фазное напряжение U_B с шинного ТН ¹⁾	От 2 до 260 В	U_B
7	Фазное напряжение U_C с шинного ТН ¹⁾	От 2 до 260 В	U_C
8	Напряжение нулевой последовательности с шинного ТН, В	От 2 до 260 В	$3U_0$

¹⁾ Смена чередования фаз (АВС / АСВ) выполняется в БФПО.

Подробные характеристики аналоговых входов приведены в общем руководстве по эксплуатации ДИВГ.648228.097 РЭ.

Схема подключения аналоговых входов приведена в приложении А.

2.3 Дискретные входы

2.3.1 Перечень дискретных входов базового исполнения блока приведен в таблице 3.

2.3.2 Любой дискретный вход блока может быть назначен на свободно назначаемое реле (см. таблицу 4).

Таблица 3 - Дискретные входы

Наименование сигнала		Функция сигнала	Обозначение цепи во вторичных схемах РЗА
1	[Я1] Вход	Свободно назначаемый вход	3/1, 3/2
2	[Я2] Вход		3/3, 3/2
3	[Я3] Вход		3/5, 3/6
4	[Я4] Вход		3/7, 3/6
5	[Я5] Вход		3/9, 3/10
6	[Я6] Вход		3/11, 3/10
7	[Я7] Вход		3/12, 3/10
8	[Я8] Вход		3/14, 3/15
9	[Я9] Вход		3/17, 3/18
10	[Я10] Вход		3/20, 3/21
11	[Я11] Вход		31/1, 31/2
12	[Я12] Вход		31/3, 31/4
13	[Я13] Вход		31/5, 31/6
14	[Я14] Вход		31/7, 31/8
15	[Я15] Вход		31/9, 31/10
16	[Я16] Вход		31/11, 31/12
17	[Я17] Вход		31/13, 31/14
18	[Я18] Вход		31/15, 31/16
19	[Я19] Вход		31/17, 31/18
20	[Я20] Вход		31/19, 31/20
21	[Я21] Вход		31/21, 31/22
22	[Я22] Вход		31/23, 31/24

В таблице 3 принято следующее обозначение для дискретных входов XX/YY, где XX - маркировка соединителя, YY - номер контакта (например, 3/9, 31/11).

Характеристики дискретных входов приведены в общем руководстве по эксплуатации ДИВГ.648228.097 РЭ.

2.4 Дискретные выходы

2.4.1 Перечень дискретных выходов базового исполнения блока приведен в таблице 4.

Таблица 4 - Дискретные выходы

Наименование сигнала		Контакт	Функция сигнала	Обозначение цепи во вторичных схемах РЗА	
1	[К1] Выход	Замыкающий (нормально разомкнутый)	Свободно назначаемое реле	4/1, 4/2	
2	[К2] Выход			4/3, 4/2	
3	[К3] Выход			4/5, 4/6	
4	[К4] Отказ БМРЗ	Размыкающий (нормально замкнутый)	Отказ блока	4/7, 4/6	
5	[К5] Выход	Замыкающий (нормально разомкнутый)	Свободно назначаемое реле	4/9, 4/10	
6	[К6] Выход			4/12, 4/13	
7	[К7] Выход			Переключающий (перекидной)	4/15, 4/16, 4/17
8	[К8] Выход			Замыкающий (нормально разомкнутый)	4/19, 4/20
9	[К9] Выход				4/22, 4/23
10	[К10] Выход				4/24, 4/23
11	[К11] Выход				41/1, 41/2
12	[К12] Выход	Переключающий (перекидной)	41/3, 41/4		
13	[К13] Выход		41/5, 41/6		
14	[К14] Выход		41/8, 41/9		
15	[К15] Выход		41/10, 41/11		
16	[К16] Выход		41/12, 41/13		
17	[К17] Выход	Переключающий (перекидной)	41/14, 41/15, 41/16		
18	[К18] Выход	Замыкающий (нормально разомкнутый)	Указатель положения выключателя - включен	41/17, 41/18	
19	[К19] Выход			41/19, 41/20	
20	[К20] Q включен	Оптоэлектронное реле	Указатель положения выключателя - включен	41/21, 41/22	
21	[К21] Q отключен	Оптоэлектронное реле	Указатель положения выключателя - отключен	41/23, 41/24	

В таблице 4 принято следующее обозначение для дискретных выходов: XX/YY, где XX - маркировка соединителя, YY - номер контакта (например, 4/3, 41/11).

Характеристики дискретных выходов приведены в общем руководстве по эксплуатации ДИВГ.648228.097 РЭ.

2.5 Характеристики функций блока

2.5.1 Уставки защит и автоматики

2.5.1.1 Параметры уставок защит и автоматики блока приведены в таблице 5.

2.5.1.2 Параметры уставок приведены во вторичных значениях.

Таблица 5 - Уставки защит и автоматики

Функция	Уставка	Заводская установка		Диапазон	Дискретность	Коэффициент возврата
		Пр. 1	Пр. 2			
ТО	ТО РТ1	3,00 А	3,00 А	От 0,25 до 240,00 А	0,01 А	0,93 - 0,97
	ТО РТ2	2,50 А	2,50 А			
МТЗ	МТЗ РТ1	2,00 А	2,00 А	От 0,25 до 240,00 А	0,01 А	0,93 - 0,97
	МТЗ РТ3					
	К	0,050	0,050	От 0,050 до 1,200	0,001	-
	МТЗ зав.хар ¹⁾	1	1	От 1 до 4	1	-
	МТЗ РТ2	1,50 А	1,50 А	От 0,25 до 200,00 А	0,01 А	0,93 - 0,97
	МТЗ РН1 Ул	70 В	70 В	От 20 до 80 В	1 В	1,03 - 1,07
	МТЗ РН3 Ул					
	МТЗ РН1 U2	5 В	5 В	От 5 до 20 В	1 В	0,93 - 0,97
МТЗ РН3 U2						
Φ _{мч} ²⁾	- 30°	- 30°	От - 90° до + 90°	1°	-	
ДгЗ	ДгЗ РТ	2,50 А	2,50 А	От 0,25 до 200,00 А	0,01 А	0,93 - 0,97
	ДгЗ РН	70	70	От 5 до 100 В	1 В	1,03 - 1,07
ЗПП	ЗПП РЧ1 ³⁾	49,0 Гц	49,0 Гц	От 45,0 до 50,0 Гц	0,1 Гц	-
	ЗПП РЧ2 ³⁾	48,0 Гц	48,0 Гц			
ЗМН	ЗМН РН1	60 В	60 В	От 20 до 100 В	1 В	1,03 - 1,07
	ЗМН РН2	75 В	75 В			
ОЗЗ	ОЗЗ РН	15 В	15 В	От 2 до 100 В	1 В	0,93 - 0,97
	ОЗЗ РН2	5 В	5 В			
	ОЗЗ РТ1	0,50 А	0,50 А	От 0,01 до 4,00 А	0,01 А	0,93 - 0,97
	ОЗЗ РТ2 ⁴⁾			От 0,01 до 200,00 А		
Φ _{о мч}	30°	30°	От 0° до + 180°	1°	-	
ЗПН	ЗПН РН	110 В	110 В	От 100 до 200 В	1 В	0,93 - 0,97
ЗОФ	ЗОФ РТ1	1,00 А	1,00 А	От 0,20 до 20,00 А	0,01 А	0,93 - 0,97
	ЗОФ РТ2	0,50 А	0,50 А	От 0,10 до 1,00 А		1,03 - 1,07
	ЗОФ К	0,50	0,50	От 0,10 до 1,00	0,01	0,93 - 0,97
	ЗОФ РН	5 В	5 В	От 5 до 20 В	1 В	0,93 - 0,97
	Φ _{2 мч}	- 90°	- 90°	От - 180° до 0°	1°	-
УРОВ	УРОВ РТ	0,25 А	0,25 А	От 0,25 до 5,00 А	0,01 А	1,03 - 1,07

Продолжение таблицы 5

Функция	Уставка	Заводская установка		Диапазон	Дискретность	Коэффициент возврата
		Пр. 1	Пр. 2			
АВР	АВР РН1 Ул	90 В	90 В	От 20 до 100 В	1 В	1,03 - 1,07
	АВР РН U2	5 В	5 В	От 5 до 20 В		0,93 - 0,97
	АВР РЧ ³⁾	48,0 Гц	48,0 Гц	От 45,0 до 50,0 Гц	0,1 Гц	-
РАВР	РАВР РН1 Ул	95 В	95 В	От 20 до 99 В	1 В	0,93 - 0,97
	РАВР РН U2	5 В	5 В	От 5 до 20 В		
	РАВР РЧ ³⁾	49,0 Гц	49,0 Гц	От 45,0 до 50,0 Гц	0,1 Гц	-
КН	КН РН U2	5 В	5 В	От 5 до 20 В	1 В	0,93 - 0,97
	КН РН 3U0					
ОМП	Н лин ¹⁾	1		От 1 до 8	1	-
	L1 - L8	1,00 км		От 0,01 до 50,00 км	0,01 км	
	X1 - X8	0,400 Ом/км		От 0,001 до 10,000 Ом/км	0,001 Ом/км	
Ресурс выключателя	Ином	1,50 А		От 0,50 до 500,00 А	0,01 А	
	Ю.ном	25,00 А		От 0,50 до 4000,00 А		
	Тек. ресурс	0 %		От 0 % до 100 %	1 %	
	Сигн. рес.	15 %		От 0 % до 99 %		
	МР ¹⁾	50000		От 0 до 100000	1	
	КР Ином ¹⁾					
КР Ю.ном ¹⁾	100					От 0 до 500

1) Уставка в АСУ передается в целочисленном формате.
 2) Единая уставка для алгоритмов МТЗ, ТО, ЗПП.
 3) Для уставок "ЗПП РЧ1", "ЗПП РЧ2", "АВР РЧ" возврат происходит при значении частоты выше уставки на 0,1 Гц, для уставки "РАВР РЧ" - ниже уставки на 0,1 Гц.
 4) При введенном программном ключе **S29** рекомендуется применять уставку выше 0,25 А.

2.5.2 Уставки по времени

2.5.2.1 Параметры уставок по времени блока приведены в таблице 6.

Таблица 6 - Уставки по времени

Функция	Уставка	Заводская установка		Диапазон	Дискретность
		Пр. 1	Пр. 2		
КЦН	КЦН Т	1,00 с	1,00 с	От 0,00 до 20,00 с	0,01 с
ТО	ТО Т	0,30 с	0,30 с	От 0,00 до 10,00 с	
МТЗ	МТЗ Т1-1	1,00 с	1,00 с	От 0,00 до 60,00 с	
	МТЗ Т1-2	0,00 с	0,00 с		
	МТЗ Т2	9,00 с	9,00 с	От 0,10 до 180,00 с	
	МТЗ Т3	1,00 с	1,00 с	От 0,00 до 60,00 с	
УМТЗ	УМТЗ Т	0,10 с	0,10 с	От 0,00 до 1,00 с	
ЛЗШ	ЛЗШ Т	0,15 с	0,15 с	От 0,10 до 1,00 с	
ЗПП	ЗПП Т	2,00 с	2,00 с	От 0,00 до 10,00 с	
ЗМН	ЗМН Т1	1,00 с	1,00 с	От 0,00 до 100,00 с	
	ЗМН Т2	5,00 с	5,00 с		
ОЗЗ	ОЗЗ Т1	2,00 с	2,00 с	От 0,00 до 100,00 с	
	ОЗЗ Т2	0,00 с	0,00 с		
ЗПН	ЗПН Т	2,00 с	2,00 с		
ЗОФ	ЗОФ Т1	5,00 с	5,00 с	От 0,10 до 20,00 с	
	ЗОФ Т2				
УРОВ	УРОВ Т	1,00 с	1,00 с	От 0,10 до 2,00 с	
АПВ	АПВ Т1	0,50 с	0,50 с	От 0,30 до 30,00 с	
	АПВ Т2	2,00 с	2,00 с	От 0,30 до 300,00 с	
	АПВ Т3	12,00 с	12,00 с	От 1,00 до 30,00 с	
АВР	АВР Т1	0,50 с	0,50 с	От 0,10 до 60,00 с	
	АВР Т2	0,03 с	0,03 с	От 0,01 до 60,00 с	
Осцилло- грамма	Тосц	1,00 с		От 0,10 до 20,00 с	
Программа 2	Тпрогр2	0,01 с		От 0,01 до 10,00 с	
Управление	Откл. Т	0,10 с	0,10 с	От 0,10 до 0,25 с	
	Откл. Тимп	0,25 с		От 0,25 до 10,00 с	
	Вкл. Тимп	1,00 с			
Диагностика	Неисп. Т1	10,00 с	10,00 с	От 0,10 до 30,00 с	
	Неисп. Т2	20,00 с	20,00 с		
	Неисп. Т3	0,25 с	0,25 с		
	Неисп. Т4	1,00 с	1,00 с		
Ресурс вы- ключателя	Тоткл. полн.	0,05 с		От 0,01 до 1,00 с	

3 Конфигурирование блока

3.1 Общие принципы

3.1.1 Возможности блока позволяют проектным и пусконаладочным организациям на основе логических сигналов типовых и фиксированных функциональных схем защит и автоматики учитывать индивидуальные особенности проекта защищаемого присоединения.

3.1.2 Программное обеспечение, созданное предприятием-изготовителем, является базовым функциональным программным обеспечением, в нем реализуются функции защит и автоматики, сигнализации, сервисные функции и функции диагностики блока. Изменение БФПО осуществляется только на предприятии-изготовителе. Состав фиксированных функций защит и автоматики, сигнализации приведен в приложении Б.

3.1.3 Дополнительные функциональные схемы, создаваемые для учета индивидуальных особенностей проекта защищаемого присоединения, входят в состав программного модуля конфигурации (далее - ПМК). Для создания ПМК следует использовать программный комплекс "Конфигуратор - МТ". ПМК включает в себя:

- уставки защит и автоматики;
- дополнительные функциональные схемы ПМК (далее - схемы ПМК);
- настройки связи блока с АСУ/ПЭВМ и функций синхронизации времени блока;
- настройки таблицы подключений (рисунок 1) и таблицы назначений блока (рисунок 2).

3.1.4 Таблица подключений позволяет использовать дискретные входы для привязки их к входным сигналам функциональных схем БФПО, перечень которых приведен в п. 3.2.5.

3.1.5 Таблица назначений блока позволяет:

- использовать свободно назначаемые выходные реле для привязки к ним сигналов с дискретных входов блока;
- использовать свободно назначаемые выходные реле для привязки к ним логических сигналов функциональных схем;
- создавать дополнительные записи для журнала сообщений и журнала аварий;
- выполнять настройку диодов светоизлучающих (светодиодов);
- выполнять настройку состава осциллограмм.

3.1.6 Выходные сигналы функциональных схем БФПО и схем ПМК могут быть использованы в таблице назначений блока, а также переданы в АСУ. Выходные сигналы функциональных схем БФПО могут быть использованы для создания схем ПМК.

3.2 Реализация

3.2.1 Для создания дополнительных функциональных схем, учитывающих особенности проекта защищаемого присоединения, доступны следующие элементы:

- дискретные входы, перечень которых приведен в таблице 3;
- кнопки лицевой панели пульта "F1" и "F2";
- входные сигналы АСУ, перечень которых приведен в таблице 7;
- входные сигналы функциональных схем БФПО, перечень которых приведен в таблице 8;
- выходные сигналы функциональных схем БФПО, перечень которых приведен в таблице 9;
- свободно назначаемые дискретные выходы, перечень которых приведен в таблице 4.

3.2.2 Назначение дискретных входов в таблице подключений блока производится в виде перекрестной связи между дискретным входом (графа) и входным сигналом функциональных схем БФПО (строка), как это показано на рисунке 1 (пример назначения свободно назначаемого дискретного входа "[Я6] Вход" на входной сигнал функциональных схем БФПО "Квитир. внеш."). Допускается прямое либо инверсное подключение дискретного входа.

Таблица 8 - Входные сигналы функциональных схем БФПО

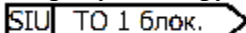
Наименование сигнала	Номер рисунка в приложении Б	Функция сигнала
Ав. ТН откл.	Б.2	Подключение сигнала положения автоматического выключателя измерительного ТН
Блок. КЦН	Б.2	Блокировка контроля цепей ТН
ТО 1 блок.	Б.3	Блокировка токовой отсечки (ТО) без выдержки времени
ТО 2 блок.	Б.3	Блокировка пуска ТО с выдержкой времени
МТЗ 1 ст.блок.	Б.4	Блокировка пуска первой ступени максимальной токовой защиты (МТЗ)
МТЗ 2 ст.блок.	Б.4	Блокировка пуска второй ступени МТЗ
МТЗ 3 ст.блок.	Б.5	Блокировка пуска третьей ступени МТЗ
Пуск УМТЗ	Б.7	Пуск ускорения МТЗ (УМТЗ)
УМТЗ блок.	Б.7	Блокировка ускорения первой ступени МТЗ
ЛЗШ _{П1}	Б.6	Подключение датчиков логической защиты шин (ЛЗШ) от нижестоящих защит
ЛЗШ _{П2}	Б.6	
Пуск ЛЗШ	Б.6	Пуск ЛЗШ от внешних защит
Пуск ЛЗШД 2	Б.6	Пуск ЛЗШ 2 от внешних защит
ЛЗШ блок.	Б.6	Блокировка пуска ЛЗШ
ДгЗ	Б.8	Подключение датчика дуговой защиты (ДгЗ)
ДгЗ блок.	Б.8	Блокировка работы дуговой защиты
ЗПП блок.	Б.9	Блокировка работы защиты от потери питания (ЗПП)
ЗМН блок.	Б.10	Блокировка защиты минимального напряжения (ЗМН)
ОЗЗ 1 ст. блок.	Б.13	Блокировка пуска первой ступени защиты от однофазных замыканий на землю (ОЗЗ)
ОЗЗ 2 ст. блок.	Б.13	Блокировка пуска второй ступени ОЗЗ
ЗПН блок.	Б.11	Блокировка защиты от повышения напряжения (ЗПН)
ЗОФ блок.	Б.12	Блокировка работы защиты от обрыва фазы и несимметрии нагрузки (ЗОФ)
Откл. от УРОВ	Б.14, Б.15, Б.16, Б.21, Б.25	Команда на отключение от срабатывания устройства резервирования при отказе выключателя (УРОВ)
УРОВ блок.	Б.14	Блокировка работы алгоритма УРОВ
АПВ от ВнЗ	Б.15	Пуск автоматического повторного включения (АПВ) от внешних защит (ВнЗ)
АПВ запрет	Б.15	Запрет работы АПВ
Блок. АПВ 2	Б.15	Блокировка второго цикла АПВ
РПО	Б.7, Б.9, Б.15, Б.21, Б.22, Б.24, Б.26, Б.27	Положение выключателя - отключено (РПО - реле положения отключено)
РПВ	Б.6, Б.9, Б.10, Б.15, Б.16, Б.20, Б.22, Б.24, Б.26, Б.27	Положение выключателя - включено (РПВ - реле положения включено)
ВВ секции отключены	Б.16	Положение вводов (ВВ) секции - отключено

Продолжение таблицы 8

Наименование сигнала	Номер рисунка в приложении Б	Функция сигнала
АВР от ВнЗ	Б.16	Пуск автоматического включения резерва (АВР) от внешних защит
АВР запрет	Б.16	Запрет работы АВР
АВР разрешен	Б.16	Подключение сигнала на разрешение работы АВР от смежного ввода
Блок. АВР по F сс	Б.16	Блокировка АВР по частоте соседней секции (сс)
РАВР блок.	Б.17	Блокировка разрешения АВР
Вывод АУВ	Б.14, Б.15, Б.16, Б.19, Б.20, Б.21, Б.22, Б.24, Б.26, Б.27	Вывод автоматического управления выключателем (АУВ)
ОУ	Б.19	Выбор режима управления (ОУ - оперативное управление)
ОУ Отключить	Б.19	Команда оперативного отключения
ОУ Включить	Б.19	Команда оперативного включения
Ав. Шп/Пружина	Б.20, Б.26	Контроль готовности привода к включению
АВР вкл.	Б.20	Команда на включение выключателя от внешнего устройства АВР
Включение внеш.	Б.20	Команда на включение выключателя
Включение блок.	Б.20	Блокировка включения выключателя
Блок. вкл. до квит.	Б.21	Блокировка включения до квитирования
Отключение от ВнЗ	Б.21, Б.25	Команда на отключение от внешних защит
Отключение внеш.	Б.21, Б.24	Команда на отключение выключателя от внешних устройств
Квитир. внеш.	Б.23	Квитирование сигнализации внешним сигналом
Блок. Ав. откл.	Б.24	Блокировка выдачи сигнала аварийного отключения
Вызов польз.	Б.25	Срабатывание алгоритма вызова по внешнему сигналу
Пуск ОМП	-	Пуск функции определения места повреждения (ОМП) от внешних защит
РПВ 2	Б.26, Б.27	Подключение сигнала "РПВ 2" при наличии двух электромагнитов отключения
Программа 1	-	Переключение на первую программу уставок по переднему фронту
Программа 2	-	Переключение на вторую программу уставок по наличию сигнала / по переднему фронту
Бл.смены пр.уст.из АСУ	-	Блокировка смены программы уставок из АСУ
Бл.смены пр.уст.по ДС	-	Блокировка смены программы уставок по дискретным сигналам (ДС)
Пуск защ. польз.	-	Сигнал внешнего пуска защит
Пуск осциллографа	-	Пуск осциллографа
Сброс максметров	-	Команда сброса максметров

Продолжение таблицы 8

Наименование сигнала	Номер рисунка в приложении Б	Функция сигнала
Кадр "Параметры сети"	-	Сигнал вызова кадра меню "Параметры сети"
Кадр "Максметры"	-	Сигнал вызова кадра меню "Максметры"
Кадр "Результат ОМП"	-	Сигнал вызова кадра меню "Результат ОМП"
Кадр "Самодиагностика"	-	Сигнал вызова кадра меню "Самодиагностика"
Кадр "Уставки, конфигурация"	-	Сигнал вызова кадра меню "Уставки, конфигурация"
Кадр "Вызов"	-	Сигнал вызова кадра меню "Вызов"
Поочередный вызов кадров	-	Сигнал поочередного вызова кадров меню

Сигналы, приведенные в таблице 8, на рисунках функциональных схем алгоритмов приложения Б обозначаются символом "SIU": 

3.2.6 Выходные сигналы функциональных схем БФПО, доступные для использования при создании схем ПМК, в таблице назначений блока, а также для передачи в АСУ, приведены в таблице 9.

Таблица 9 - Выходные сигналы функциональных схем БФПО

Наименование сигнала	Номер рисунка в приложении Б	Сигнал доступен для использования в			Функция сигнала
		АСУ	таблице назначений	схемах ПМК	
Неиспр. ТН пуск	Б.2	+	+	+	Пуск алгоритма контроля неисправности цепей ТН
Неиспр. ТН	Б.2	+	+	+	Срабатывание контроля неисправности ТН
ТО сраб.	Б.3	+	+	+	Срабатывание ТО
ТО 2 пуск	Б.3	+	+	+	Пуск ТО второй ступени
МТЗ пуск 1 ст.	Б.4	+	+	+	Пуск МТЗ первой ступени
МТЗ пуск 2 ст.	Б.4	+	+	+	Пуск МТЗ второй ступени
МТЗ сраб. 1 ст.	Б.4	+	+	+	Срабатывание МТЗ первой ступени
МТЗ сраб. 2 ст.	Б.4	+	+	+	Срабатывание МТЗ второй ступени
МТЗ сраб.	Б.4	+	+	+	Срабатывание МТЗ
ВМБ сраб.	Б.4	+	+	+	Срабатывание вольтметровой блокировки (ВМБ)
МТЗ пуск 3 ст.	Б.5	+	+	+	Пуск МТЗ третьей ступени
МТЗ сраб. 3 ст.	Б.5	+	+	+	Срабатывание МТЗ третьей ступени
Реле ЛЗШд 1	Б.6	+	+	+	Сигнал на реле "ЛЗШд 1"
Реле ЛЗШд 2	Б.6	+	+	+	Сигнал на реле "ЛЗШд 2"
ЛЗШ сраб.	Б.6	+	+	+	Срабатывание ЛЗШ
ЛЗШ пуск	Б.6	+	+	+	Пуск логической защиты шин
ЛЗШ неисправ.	Б.6	+	+	-	Неисправность ЛЗШ

Продолжение таблицы 9

Наименование сигнала	Номер рисунка в приложении Б	Сигнал доступен для использования в			Функция сигнала
		АСУ	таблице назначений	схемах ПМК	
УМТЗ пуск	Б.7	+	+	+	Пуск ускоренной МТЗ
УМТЗ сраб.	Б.7	+	+	+	Срабатывание УМТЗ
Ра прямое	-	-	-	+	Признак прямого направления мощности по фазе А
Рв прямое	-	-	-	+	Признак прямого направления мощности по фазе В
Рс прямое	-	-	-	+	Признак прямого направления мощности по фазе С
Ра недост.	-	-	-	+	Признак недостоверности направления мощности по фазе А
Рв недост.	-	-	-	+	Признак недостоверности направления мощности по фазе В
Рс недост.	-	-	-	+	Признак недостоверности направления мощности по фазе С
ДгЗ неиспр.	Б.8	+	+	-	Неисправность датчика ДгЗ
ДгЗ сраб.	Б.8	+	+	+	Срабатывание ДгЗ
ДгЗ пуск по I	Б.8	+	+	+	Срабатывание токового пускового органа ДгЗ
ДгЗ пуск по U	Б.8	+	+	+	Срабатывание пускового органа по напряжению ДгЗ
ЗПП пуск	Б.9	+	+	+	Пуск ЗПП
ЗПП сраб.	Б.9	+	+	+	Срабатывание ЗПП
ЗМН 1 пуск	Б.10	+	+	+	Пуск первой ступени ЗМН
ЗМН 1 сраб.	Б.10	+	+	+	Срабатывание первой ступени ЗМН
ЗМН 2 пуск	Б.10	+	+	+	Пуск второй ступени ЗМН
ЗМН 2 сраб.	Б.10	+	+	+	Срабатывание второй ступени ЗМН
ЗПН пуск	Б.11	+	+	+	Пуск ЗПН
ЗПН сраб.	Б.11	+	+	+	Срабатывание ЗПН
ЗОФ пуск	Б.12	+	+	+	Пуск ЗОФ
ЗОФ сраб.	Б.12	+	+	+	Срабатывание ЗОФ
ОЗЗ 1 ст. пуск	Б.13	+	+	+	Пуск первой ступени ОЗЗ
ОЗЗ 1 ст. сраб.	Б.13	+	+	+	Срабатывание первой ступени ОЗЗ
ОЗЗ 2 ст. пуск	Б.13	+	+	+	Пуск второй ступени ОЗЗ
ОЗЗ 2 ст. откл	Б.13	+	+	+	Срабатывание второй ступени ОЗЗ

Продолжение таблицы 9


Наименование сигнала	Номер рисунка в приложении Б	Сигнал доступен для использования в			Функция сигнала
		АСУ	таблице назначений	схемах ПМК	
СНОЗЗ сраб.	Б.13	+	+	+	Срабатывание функции селектора направления ОЗЗ (СНОЗЗ)
УРОВ сраб.	Б.14	+	+	+	Срабатывание УРОВ
Реле УРОВ	Б.14	-	+	-	Сигнал на реле УРОВ
АПВ 1 пуск	Б.15	+	+	+	Пуск первого цикла АПВ
АПВ сраб.	Б.15	+	+	+	Срабатывание АПВ
АПВ 2 пуск	Б.15	+	+	+	Пуск второго цикла АПВ
АПВ введено	-	+	-	-	АПВ введено
АПВ блок.	Б.15	+	+	+	АПВ заблокировано
АВР пуск	Б.16	+	+	+	Пуск АВР
Реле вкл. СВ	Б.16	+	+	-	Сигнал на включение секционного выключателя (СВ)
АВР сраб.	Б.16	+	+	+	Срабатывание АВР
АВР блок.	Б.16	+	+	+	АВР заблокировано
Реле Разреш. АВР	Б.17	+	+	+	Сигнал на реле разрешения АВР
Блок. АВР по F	Б.17	+	+	+	Сигнал блокировки соседней секции по частоте
Разреш. АВР по $U >$	Б.17	+	+	+	Сигнал разрешения АВР по напряжению
Блок. вкл. по $3U_0$	Б.18	+	+	+	Сигнал блокировки включения по напряжению $3U_0$
Блок. вкл. по U_2	Б.18	+	+	+	Сигнал блокировки включения по напряжению U_2
Блок. АПВ/АВР по $3U_0$	Б.18	+	+	+	Блокировка АПВ/АВР по напряжению $3U_0$
МУ	Б.19	+	+	+	Режим управления "местный"
Упр. по АСУ	Б.19	+	+	+	Режим управления "по АСУ"
Упр. по ДС	Б.19	+	+	+	Режим управления "по дискретным сигналам"
Опер. вкл.	Б.19	+	+	+	Оперативное включение
Опер. откл.	Б.19	+	+	+	Оперативное отключение
Реле Включить	Б.20	+	+	+	Сигнал на реле включения
Блок. включения	Б.20	+	+	-	Сигнал блокировки включения выключателя
Реле Отключить	Б.21	+	+	+	Сигнал на реле отключения
Срабатывание защит	Б.21	+	+	+	Сигнал срабатывания защит на отключение
Блок. опер. вкл.	Б.21	+	+	+	Блокировка оперативного включения

Продолжение таблицы 9

Наименование сигнала	Номер рисунка в приложении Б	Сигнал доступен для использования в			Функция сигнала
		АСУ	таблице назначений	схемах ПМК	
СО	Б.22	+	+	+	Самопроизвольное отключение (СО) выключателя
Квитир. сигнал.	Б.23	+	+	+	Квитирование сигнализации
Реле Авар.откл.	Б.24	+	+	+	Сигнал на реле аварийного отключения
Реле Вызов	Б.25	+	+	-	Сигнал на реле вызова
Вызов ТО сраб.	Б.25	+	-	-	Причина срабатывания вызывной сигнализации
Вызов МТЗ сраб. 1 ст.	Б.25	+	-	-	
Вызов МТЗ сраб. 2 ст.	Б.25	+	-	-	
Вызов МТЗ сраб. 3 ст.	Б.25	+	-	-	
Вызов УМТЗ сраб.	Б.25	+	-	-	
Вызов ДгЗ сраб.	Б.25	+	-	-	
Вызов Откл. от УРОВ	Б.25	+	-	-	
Вызов УРОВ сраб.	Б.25	+	-	-	
Вызов ЛЗШ сраб.	Б.25	+	-	-	
Вызов ЛЗШ неискр.	Б.25	+	-	-	
Вызов ДгЗ неискр.	Б.25	+	-	-	
Вызов ЗОФ сраб.	Б.25	+	-	-	
Вызов СО	Б.25	+	-	-	
Вызов Неискр. выкл.	Б.25	+	-	-	
Вызов Ресурс выкл.	Б.25	+	-	-	
Вызов Неискр. ТН	Б.25	+	-	-	
Вызов Откл. от ВнЗ	Б.25	+	-	-	
Вызов ОЗЗ 1 ст.сраб	Б.25	+	-	-	
Вызов ОЗЗ 2 ст.откл.	Б.25	+	-	-	
Вызов ЗПН сраб.	Б.25	+	-	-	
Вызов ЗПП сраб.	Б.25	+	-	-	
Вызов ЗМН 1 сраб.	Б.25	+	-	-	
Вызов ЗМН 2 сраб.	Б.25	+	-	-	
Вызов Откл. по АВР	Б.25	+	-	-	

Продолжение таблицы 9

Наименование сигнала	Номер рисунка в приложении Б	Сигнал доступен для использования в			Функция сигнала
		АСУ	таблице назначений	схемах ПМК	
Вызов пользователя	Б.25	+	-	-	Причина срабатывания вызывной сигнализации
Вызов СНОЗЗ сраб.	Б.25	+	-	-	
Выз. блок. вкл. 3U0	Б.25	+	-	-	
Выз. блок. вкл. U2	Б.25	+	-	-	
Неиспр. выкл.	Б.26	+	+	+	Неисправность выключателя
Ресурс выключателя	Б.26	+	+	+	Сигнализация низкого остаточного ресурса выключателя
Неиспр. откл.	Б.26	+	+	+	Неисправность выключателя. Выключатель не отключился
Неиспр. вкл.	Б.26	+	+	+	Неисправность выключателя. Выключатель не включился
Реле Отказ БМРЗ	Б.26	+	+	+	Сигнал на реле "Отказ БМРЗ"
Отказ БМРЗ	Б.26	+	-	-	Отказ БМРЗ
Отказ ПМК	-	+	-	-	Отказ алгоритмов ПМК
Пуск защит и автом.	-	+	-	-	Пуск защит и автоматики
Синхр. от PPS	-	+	+	-	Коррекция времени от внешнего источника PPS
Запрет см.пр.уст. АСУ	-	+	-	-	Смена программы уставок из АСУ запрещена
Программа уставок 1	-	+	+	-	Действует первая программа уставок
Программа уставок 2	-	+	+	-	Действует вторая программа уставок

В соответствии с таблицей 9 сигналы на рисунках функциональных схем алгоритмов приложения Б дополнительно маркированы следующим образом: . Наличие символа А обозначает возможность использования сигнала в АСУ, Т - в таблице назначений блока, П - при создании схем ПМК.

3.2.7 Описание функциональных элементов, процесс создания функциональных схем, приведены в руководстве оператора "Программный комплекс "Конфигуратор - МТ" Руководство оператора".

4 Описание функций блока

4.1 Функции защиты

4.1.1 Чередування фаз

4.1.1.1 Алгоритм чередування фаз аналогових сигналів приведено на рисунку Б.1¹⁾. Смена чередування фаз виконується з допомогою програмного ключа **S1000**. При виведеному програмному ключі **S1000** блок призначений для енергосистем з обратним чередуванням фаз (АСВ). Измеряемые токи и напряжения подключаются в соответствии со схемой электрической подключения (рисунки А.1, А.2) независимо от чередування фаз в енергосистеме.

4.1.2 Токовая отсечка (ТО)

4.1.2.1 ТО виконується з контролем трьох фазних токів (в відповідності з рисунком Б.3). Підключення аналогових сигналів приведено на рисунку А.1, в разі установки трансформаторів тока в двох фазах, підключення к блоку здійснюється в відповідності з рисунком А.2.

4.1.2.2 Ступені ТО можуть бути введені в дію програмними ключами **S101** і **S102** для першої і другої ступені відповідно. Пуск ступеней ТО відбувається при перевищенні діючим значенням токів заданих уставок спрацьовування "ТО РТ1", "ТО РТ2" для першої і другої ступені відповідно. Спрацьовування першої ступені здійснюється без утримки часу. Спрацьовування другої ступені здійснюється з утримкою часу, заданою уставкою "ТО Т". Возврат відбувається при зниженні значення вказаної величини нижче уставки спрацьовування з урахуванням коефіцієнта возврата.

4.1.2.3 Передбачена можливість роботи першої і другої ступені ТО з контролем от реле направлення потужності (РНМ). Ввод РНМ виробляється програмними ключами **S143**, **S145** для першої і другої ступені відповідно. Передбачено вибір варіанта роботи ТО при прямом или обратном направлення потужності. Вибір варіанта здійснюється програмними ключами **S144**, **S146** для першої і другої ступені відповідно. Характеристика РНМ представлена в керівництві по експлуатації ДИВГ.648228.097 РЭ.

4.1.2.4 При міжфазних коротких замиканнях (КЗ) вблизи места установки защиты, сопровождающихся значительным снижением подводимого к реле напряжения (ниже 7 В), РНМ работает "по памяти". В этом случае на реле в течение 200 мс сохраняется фаза напряжения предаварийного режима. По истечении 200 мс состояние РНМ фиксируется. Возврат РНМ осуществляется при восстановлении значения напряжения выше 7 В. Для готовности работы РНМ "по памяти" необходимо наличие на зажимах РНМ напряжения выше 9 В в течение не менее 60 мс. При неготовности РНМ работать "по памяти" формируется логический сигнал "недост.", работа ступеней ТО происходит в ненаправленном режиме.

4.1.2.5 Для блокування пуску ступеней ТО передбачені призначені сигнали "ТО 1 блок." і "ТО 2 блок.". Блокування здійснюється наявністю логічної одиниці.

4.1.3 Максимальная токовая защита (МТЗ)

4.1.3.1 МТЗ призначена для захисту от міжфазних КЗ и перегрузки захищеного присоединения. Первая ступень имеет независимую или зависимую времятоковую характеристику. Вторая и третья ступени имеют независимую времятоковую характеристику.

4.1.3.2 Ступені МТЗ можуть бути введені в дію програмними ключами **S103**, **S104** і **S105** для першої, другої і третьої ступені відповідно.

4.1.3.3 МТЗ виконується з контролем трьох фазних токів (в відповідності з рисунками Б.4 і Б.5). Вибір времятоковой характеристики здійснюється програмним ключом **S109**

¹⁾ Функціональні схеми алгоритмів приведені в додатку Б (рисунки Б.1 - Б.27).

(по умолчанию первая ступень МТЗ выполняется независимой). Блок обеспечивает возможность работы первой ступени с четырьмя типами обратнoзависимых времятоковых характеристик:

- "1" - инверсной (МЭК 60255-151);
- "2" - сильно инверсной (МЭК 60255-151);
- "3" - длительно инверсной (МЭК 60255-151);
- "4" - чрезвычайно инверсной (МЭК 60255-151).

4.1.3.4 Для зависимой характеристики возможен выбор одной из четырёх зависимых времятоковых характеристик. Типы и аналитические зависимости времятоковых характеристик приведены в таблице 10. Тип времятоковой характеристики задаётся уставкой "МТЗ зав.хар".

Таблица 10 - Типы времятоковых характеристик

Тип характеристики	Наименование	Аналитическая зависимость
1	Инверсная	$t = \frac{0,14}{\left(\frac{I}{I_{c.з.}}\right)^{0,02} - 1} \cdot K$
2	Сильно инверсная	$t = \frac{13,5}{\frac{I}{I_{c.з.}} - 1} \cdot K$
3	Длительно инверсная	$t = \frac{120}{\frac{I}{I_{c.з.}} - 1} \cdot K$
4	Чрезвычайно инверсная	$t = \frac{80}{\left(\frac{I}{I_{c.з.}}\right)^2 - 1} \cdot K$
Обозначения: K - коэффициент усиления (уставка "К"); I - входной вторичный ток, измеряемый блоком, А; $I_{c.з.}$ - ток срабатывания защиты (уставка "МТЗ РТ1").		

Прямая, параллельная оси времени и проходящая через значение тока $I_{c.з.}$, является вертикальной асимптотой для всех обратнoзависимых времятоковых характеристик. Пуск ступени производится при токах, превышающих $I_{c.з.}$. Максимальное расчетное время срабатывания зависимых времятоковых характеристик составляет 180 минут. Пределы допускаемой абсолютной / относительной основной погрешности по времени срабатывания для ступеней с зависимыми времятоковыми характеристиками для $1,2 \leq I/I_{c.з.} \leq 20$: при $t \leq 1$ с составляют не более ± 30 мс, при $t > 1$ с составляют не более 5 %.

4.1.3.5 Вторая ступень МТЗ может быть использована с действием на отключение и сигнализацию или с действием только на сигнализацию. Ввод действия второй ступени МТЗ на отключение производится программным ключом **S117**.

4.1.3.6 Работа первой ступени МТЗ с пуском по напряжению (вольтметровая блокировка - ВМБ) вводится программными ключами **S122** (ввод контроля линейного напряжения) и **S123** (ввод комбинированного пуска с контролем напряжения обратной последовательности и линейного напряжения). Условием пуска первой ступени МТЗ является снижение любого линейного напряжения ниже уставки "МТЗ РН Ул" или увеличение напряжения обратной последовательности выше уставки "МТЗ РН U2".

4.1.3.7 Предусмотрена работа третьей ступени МТЗ с пуском по напряжению. Ввод контроля линейного напряжения осуществляется программным ключом **S124**, ввод комбинированного пуска с контролем напряжения обратной последовательности и линейного

напряжения осуществляется программным ключом **S125**. Условием пуска третьей ступени МТЗ является снижение любого линейного напряжения ниже уставки "МТЗ РНЗ Ул" или увеличение напряжения обратной последовательности выше уставки "МТЗ РНЗ U2".

4.1.3.8 При использовании комбинированного пуска МТЗ по напряжению применять уставки по времени менее 0,1 с не рекомендуется.

4.1.3.9 Контроль напряжения для пуска первой ступени МТЗ выводится при неисправности цепей напряжения. Для вывода контроля неисправности цепей напряжения необходимо ввести программный ключ **S150**.

4.1.3.10 В блоке предусмотрена возможность формирования сигнала "ВМБ сраб." при срабатывании или возврате ВМБ (программный ключ **S131**).

4.1.3.11 Предусмотрена возможность работы первой и третьей ступени МТЗ с контролем от РНМ. Ввод РНМ производится программными ключами **S147** и **S151** соответственно. При использовании направленной МТЗ предусмотрен выбор варианта её работы при прямом или обратном направлении мощности. Выбор варианта осуществляется программными ключами **S148** и **S152** для первой и третьей ступени соответственно.

4.1.3.12 Для блокировки первой, второй или третьей ступени МТЗ предусмотрены назначаемые сигналы "МТЗ 1 ст.блок.", "МТЗ 2 ст.блок." и "МТЗ 3 ст.блок." соответственно.

4.1.4 Ускорение МТЗ (УМТЗ)

4.1.4.1 УМТЗ предназначено для ускорения действия первой ступени МТЗ при включении выключателя и коротком замыкании в защищаемой зоне. УМТЗ может быть введено в действие программным ключом **S106**.

4.1.4.2 После исчезновения назначаемого сигнала "РПО" в течение 1 с и при пуске первой ступени МТЗ или наличии назначаемого сигнала "Пуск УМТЗ" выдается сигнал на отключение выключателя в соответствии рисунком Б.7.

4.1.4.3 Предусмотрена блокировка ускорения после включения выключателя по наличию назначаемого сигнала "УМТЗ блок."

4.1.5 Логическая защита шин (ЛЗШ)

4.1.5.1 ЛЗШ предназначена для ускорения действия МТЗ выключателя источника питания при коротком замыкании на шинах присоединения. Ввод в работу ЛЗШ осуществляется программным ключом **S128** (в соответствии с рисунком Б.6). Организация ЛЗШ представлена в руководстве по эксплуатации ДИВГ.648228.097 РЭ.

4.1.5.2 Подключение датчиков ЛЗШ может быть выполнено при параллельном или последовательном соединении, выбор осуществляется программным ключом **S149**. По умолчанию блок реализует схему с последовательным соединением датчиков. При установке блока на СВ необходимо использовать два входа подключения датчиков ЛЗШ (программный ключ **S141**).

4.1.5.3 При получении сигнала от датчиков ЛЗШ (пуск МТЗ присоединений, питающих нагрузку) первая ступень МТЗ действует с выдержкой времени, выбранной по условию селективности. При отсутствии сигнала от датчиков ЛЗШ и пуске первой ступени МТЗ, срабатывание МТЗ происходит с уставкой по времени "ЛЗШ Т".

Предусмотрен пуск ЛЗШ от внешних защит по назначаемому сигналу "Пуск ЛЗШ".

4.1.5.4 Блок обеспечивает контроль исправности шинки ЛЗШ - при наличии сигнала от датчиков ЛЗШ в течение 180 с блок выдает сигнал вызова. Вывод из работы контроля неисправности шинки ЛЗШ осуществляется программным ключом **S129**.

4.1.5.5 При расчете уставок по времени необходимо учитывать время обработки блоком входных дискретных сигналов. При использовании ЛЗШ не рекомендуется устанавливать значение выдержки первой ступени МТЗ менее 0,1 с.

При установке блока на СВ необходимо использовать два датчика ЛЗШ, направленных в стороны соответствующих секций. Для этого предусмотрен логический выходной сигнал "Реле ЛЗШд 2", формирование которого происходит при поступлении назначаемого сигнала "Пуск ЛЗШд 2".

Для ускоренного отключения вводного выключателя при КЗ в "мертвой зоне" СВ (между трансформатором тока и СВ) необходимо ввести программный ключ **S120**. В этом случае, при отключенном положении СВ, не будет формироваться сигнал датчика ЛЗШ.

4.1.6 Дуговая защита (ДгЗ)

4.1.6.1 Блок реализует функцию дуговой защиты (в соответствии с рисунком Б.8). Дуговая защита выполняется с помощью входного назначаемого сигнала "ДгЗ". Дуговая защита может быть реализована с контролем тока (программный ключ **S130**) или напряжения (программный ключ **S132**). Срабатывание ДгЗ действует на отключение выключателя.

4.1.6.2 Блок выполняет контроль исправности цепи ДгЗ. При длительном, более 2,5 с, наличии назначаемого сигнала "ДгЗ" срабатывает реле вызова.

4.1.6.3 Для блокировки ДгЗ предусмотрен назначаемый сигнал "ДгЗ блок".

4.1.7 Защита от потери питания (ЗПП)

4.1.7.1 ЗПП предназначена для выявления режима потери питания и отключения при подпитке во внешнюю сеть. ЗПП выполнена в соответствии с рисунком Б.9.

4.1.7.2 ЗПП может быть введена в действие программным ключом **S42**.

4.1.7.3 При введенном программном ключе **S402** пуск ЗПП происходит при условии снижения частоты ниже уставки "ЗПП РЧ1" при наличии хотя бы одного из фазных токов и обратном направлении мощности (подключение цепей аналоговых сигналов к блоку должно обеспечивать прямое направление мощности при ее направлении к шинам). ЗПП с выдержкой времени "ЗПП Т" действует на отключение и сигнализацию.

4.1.7.4 При введенном программном ключе **S400** пуск защиты происходит при условии снижения частоты ниже уставки "ЗПП РЧ2" с контролем включенного положения выключателя.

4.1.7.5 В блоке предусмотрен ввод контроля прямого направления мощности при включении (при условии снижения частоты ниже уставки "ЗПП РЧ1") программным ключом **S401**.

4.1.7.6 При срабатывании алгоритма контроля неисправности цепей напряжения работа ЗПП блокируется. Для блокировки работы ЗПП предусмотрен назначаемый сигнал "ЗПП блок".

4.1.8 Защита минимального напряжения (ЗМН)

4.1.8.1 ЗМН выполнена (в соответствии с рисунком Б.10) двухступенчатой с контролем трех линейных напряжений. Первая ступень ЗМН вводится программным ключом **S70** и действует на отключение выключателя и сигнализацию или только на сигнализацию (программный ключ **S71**) с выдержкой времени "ЗМН Т1". Вторая ступень ЗМН вводится программным ключом **S74** и действует на отключение выключателя и сигнализацию или только на сигнализацию (программный ключ **S75**) с выдержкой времени "ЗМН Т2".

4.1.8.2 Предусмотрена блокировка ступеней ЗМН назначаемым сигналом "ЗМН блок".

4.1.8.3 ЗМН выполнена с контролем / без контроля включенного положения выключателя (программный ключ **S76**).

4.1.9 Защита от повышения напряжения (ЗПН)

4.1.9.1 ЗПН (в соответствии с рисунком Б.11) выполнена с контролем трех линейных напряжений. ЗПН вводится программным ключом **S720**. ЗПН действует на отключение выключателя и сигнализацию или только на сигнализацию (программный ключ **S722**) с БМРЗ-152-КС-51

выдержкой времени "ЗПН Т".

4.1.9.2 Для блокировки ЗПН предусмотрен назначаемый сигнал "ЗПН блок."

4.1.10 Защита от обрыва фазы и несимметрии нагрузки (ЗОФ)

4.1.10.1 ЗОФ выполнена в соответствии с рисунком Б.12. ЗОФ вводится в действие программным ключом **S41**. ЗОФ может быть использована в следующих конфигурациях:

- с контролем тока обратной последовательности;
- с контролем отношения тока обратной последовательности к току прямой последовательности (программный ключ **S995**);
- с контролем прямого и/или обратного направления мощности обратной последовательности (программные ключи **S996**, **S976**).

4.1.10.2 ЗОФ действует на отключение и сигнализацию или только на сигнализацию (программный ключ **S40**) с выдержкой времени "ЗОФ Т1", с контролем обратного направления мощности - с выдержкой времени "ЗОФ Т2".

4.1.10.3 Токи прямой и обратной последовательности рассчитываются из трех фазных токов. Для блокировки ЗОФ предусмотрен назначаемый сигнал "ЗОФ блок."

4.1.11 Защита от однофазных замыканий на землю (ОЗЗ)

4.1.11.1 ОЗЗ выполнена в соответствии с рисунком Б.13.

4.1.11.2 Первая ступень ОЗЗ может быть использована в следующих конфигурациях:

- с контролем напряжения нулевой последовательности;
- с контролем тока нулевой последовательности;
- комбинированная (с контролем напряжения и тока нулевой последовательности);
- с контролем направления мощности нулевой последовательности.

4.1.11.3 Выбор конфигурации первой ступени ОЗЗ производится программными ключами **S24**, **S25**, **S26**. Первая ступень ОЗЗ действует на отключение и сигнализацию или только на сигнализацию (программный ключ **S21**) с выдержкой времени "ОЗЗ Т1".

4.1.11.4 Независимая ступень защиты (вторая ступень), выполненная с контролем тока $3I_0$, измеряемого или определяемого из трех фазных токов (программный ключ **S29**) или напряжения $3U_0$ (программный ключ **S30**), и работающая с выдержкой времени "ОЗЗ Т2", вводится в действие программным ключом **S27** и действует на отключение и сигнализацию.

4.1.11.5 В связи с несовершенством трансформаторов тока нулевой последовательности, а также особенностями переходных процессов существует сложность определения присоединения с однофазным замыканием на землю. Широкое распространение получил метод поиска ОЗЗ последовательным отключением/включением присоединений с контролем напряжения нулевой последовательности. Для минимизации числа переключений в блоке реализована функция селектора направления ОЗЗ, работа которой основана на составляющих переходного процесса ОЗЗ в первый момент возникновения пробоя. Ввод в действие функции осуществляется программным ключом **S28**. Выбор режима работы в сети с компенсированной (резистивно-заземлённой) или изолированной нейтралью выполняется программным ключом **S228**. Рекомендации по проверке функции СНОЗЗ приведены в приложении Д.

4.1.11.6 При выявлении замыкания на своем присоединении алгоритм СНОЗЗ формирует выходной логический сигнал "СНОЗЗ срab."

4.1.11.7 Для блокировки первой или второй ступени ОЗЗ предусмотрены назначаемые сигналы "ОЗЗ 1 ст. блок." и "ОЗЗ 2 ст. блок." соответственно.

4.2 Функции автоматики и управления выключателем

4.2.1 Схема подключения блока к различным типам выключателей представлена в

руководстве по эксплуатации ДИВГ.648228.097 РЭ.

4.2.2 Устройство резервирования при отказе выключателя (УРОВ)

4.2.2.1 Блок обеспечивает работу УРОВ присоединения в соответствии с рисунком Б.14.

4.2.2.2 УРОВ вводится программным ключом **S44**. Пуск УРОВ происходит: при срабатывании ступеней ТО; при срабатывании ступеней МТЗ, действующих на отключение; по назначаемому сигналу "Откл. от УРОВ" от нижестоящей защиты; по сигналу срабатывания ДгЗ; по сигналам срабатывания УМТЗ или ЛЗШ; при срабатывании второй ступени ОЗЗ.

Срабатывание УРОВ выполняется с задержкой времени, определяемой уставкой "УРОВ Т". Возврат УРОВ осуществляется по снижению тока ниже уставки "УРОВ РТ".

4.2.2.3 Для блокировки работы алгоритма УРОВ предусмотрен назначаемый сигнал "УРОВ блок.". УРОВ блокируется при подаче назначаемого сигнала "Вывод АУВ" или при введенном программном ключе **S700**.

4.2.3 Автоматическое повторное включение (АПВ)

4.2.3.1 В блоке предусмотрена возможность выполнения двукратного АПВ в соответствии с рисунком Б.15.

4.2.3.2 Ввод функции АПВ и первого цикла АПВ осуществляется программным ключом **S311**. Ввод второго цикла АПВ осуществляется программным ключом **S31**.

Время готовности АПВ после включения выключателя определяется временем готовности выключателя к выполнению операции включения и задается уставкой "АПВ ТЗ".

Пуск АПВ происходит: при срабатывании ТО; при срабатывании МТЗ; при самопроизвольном отключении (СО) выключателя (программный ключ **S33** введен, программный ключ **S58** выведен); по назначаемому сигналу "АПВ от ВнЗ"; при срабатывании УМТЗ; при срабатывании ЛЗШ (программный ключ **S35**).

АПВ блокируется: при обнаружении системой диагностики неисправности выключателя; при оперативном отключении выключателя; при наличии назначаемых сигналов "Откл. от УРОВ" или "АПВ запрет"; при срабатывании дуговой защиты; при срабатывании ТО (программный ключ **S317**) или УМТЗ (программный ключ **S318**); при подаче сигнала "Вывод АУВ" или при введенном программном ключе **S700**.

Первый и второй циклы АПВ выполняются с выдержками времени "АПВ Т1" и "АПВ Т2" соответственно.

4.2.3.3 Время контроля результатов АПВ составляет 120 с с момента формирования логического сигнала "АПВ сраб.". Если в течение контрольного времени происходит отключение выключателя, АПВ считается неуспешным.

4.2.4 Автоматическое включение резерва (АВР)

4.2.4.1 Блок обеспечивает автоматическое включение резерва (в соответствии с рисунком Б.16) с выдержкой времени или без выдержки времени. Функция АВР вводится программным ключом **S50**. При включенном положении выключателя условием пуска АВР с выдержкой времени является:

- уровень напряжений U_{AB} и U_{BC} ниже уставки "АВР РН1 Ул";
- напряжение U_2 выше уставки "АВР РН U2" (программный ключ **S506**);
- снижение частоты ниже уставки "АВР РЧ" (программный ключ **S505**).

4.2.4.2 После отработки выдержки времени "АВР Т1", при наличии назначаемого сигнала "АВР разрешен" от питающего присоединения соседней секции, выдается команда на отключение выключателя ввода. При появлении назначаемого сигнала "ВВ секции отключены" выдается команда на включение СВ ("Реле вкл. СВ") длительностью 0,8 с.

Работа АВР блокируется при: наличии назначаемого сигнала "АВР запрет" или "Откл. от УРОВ"; срабатывании ТО, МТЗ на отключение, дуговой защиты, УМТЗ или ЛЗШ; выполнении АПВ; обнаружении системой диагностики неисправности выключателя; неисправности в цепях трансформатора напряжения (программный ключ **S110**); подаче назначаемого сигнала "Вывод АУВ" или введенном программном ключе **S700**, подаче назначаемого сигнала "Блок. АВР по F cc" (блокировка снимается при наличии разрешения АВР по напряжению).

Предусмотрена возможность выполнения АВР без выдержки времени (если нет условий блокировки АВР) при самопроизвольном отключении выключателя (программный ключ **S58**).

4.2.4.3 В блоке, для выполнения АВР при отключении выключателя по алгоритмам пользователя, предусмотрен назначаемый сигнал "АВР от ВнЗ". АВР по назначаемому сигналу "АВР от ВнЗ" выполняется с выдержкой времени "АВР T2".

4.2.5 Разрешение АВР (РАВР)

4.2.5.1 Блок формирует выходные логические сигналы "Реле Разреш. АВР" и "Блок. АВР по F" (в соответствии с рисунком Б.17), которые могут быть назначены на свободно назначаемые реле. Внешними цепями сигнал "Реле Разреш. АВР" необходимо подключить к блоку смежного ввода на назначаемый сигнал "АВР разрешен". Сигнал "Реле Разреш. АВР" выдается при наличии напряжений U_{AB} и U_{BC} , выше уставки "РАВР РН1 Ул".

Выдача сигнала "Реле Разреш. АВР" блокируется при наличии напряжения обратной последовательности U_2 (программный ключ **S501**) выше уставки "РАВР РН U2"; при обнаружении системой диагностики неисправности выключателя.

4.2.6 Функции контроля напряжений

4.2.6.1 Функции контроля напряжений (КН) выполнены с контролем напряжения U_2 (программный ключ **S997**) и напряжения $3U_0$ (программный ключ **S994**) в соответствии с рисунком Б.18. В случае превышения указанными величинами значений, заданных соответствующими уставками, формируются сигналы блокировки включения выключателя.

4.2.7 Функции управления выключателем и другие функции автоматики

4.2.7.1 Описание функций управления выключателем, а также рекомендованная схема подключения блока к различным видам выключателей приведены в руководстве по эксплуатации ДИВГ.648228.097 РЭ. Алгоритмы отключения и включения выключателя выполняются в соответствии с рисунками Б.19, Б.20, Б.21.

4.2.7.2 Формирование команд управления выключателем делится на оперативное управление и управление по срабатыванию защит и автоматики.

4.2.7.3 Оперативное управление

4.2.7.3.1 Формирование команд оперативного управления выключателем выполняется в соответствии с рисунком Б.19. В блоке предусмотрено три режима управления. Управление выключателем возможно только в одном режиме управления в один момент времени:

- местное управление кнопками на пульте (МУ);
- дистанционное управление по дискретным сигналам (ДУ-ДС);
- дистанционное управление по сигналам АСУ (ДУ-АСУ).

4.2.7.3.2 Изменение режима "Местное" - "Дистанционное" происходит при нажатии кнопки "МУ" на лицевой панели пульта. Сигнализация активного местного управления осуществляется светодиодом "МУ" на лицевой панели пульта. Местное управление выключателем осуществляется с кнопок "ВКЛ" и "ОТКЛ" на лицевой панели пульта.

4.2.7.3.3 При местном управлении формирование команд включения и отключения БМРЗ-152-КС-51

ДИВГ.648228.097-02.34 РЭ1

выключателя возможно только с пульта, команды по дискретным сигналам и по каналам АСУ блокируются. При введенном программном ключе **S781** режим управления "Местное" блокируется, управление выключателем осуществляется по дискретным сигналам или сигналам АСУ. Дистанционное оперативное управление по дискретным сигналам осуществляется при отсутствии сигнала на назначаемом входе "ОУ". При этом оперативное управление выключателем осуществляется по назначаемым сигналам "ОУ Включить", "ОУ Отключить". При введенном программном ключе **S780** команда отключения по дискретному входу "ОУ Отключить" выполняется вне зависимости от выбранных режимов оперативного управления. Дистанционное оперативное управление по сигналам АСУ осуществляется при наличии сигнала на назначаемом входе "ОУ". При этом оперативное управление выключателем осуществляется по сигналам АСУ "АСУ_Включить", "АСУ_Отключить".

4.2.7.3.4 Оперативное управление выключателем, а также переключение режимов управления блокируются при подаче назначаемого сигнала "Вывод АУВ" или при введенном программном ключе **S700**.

4.2.7.4 Включение выключателя

4.2.7.4.1 Алгоритм формирования команды управления - включение приведён на рисунке Б.20. Включение выключателя осуществляется замыканием назначенного выходного реле (сигнал "Реле Включить"), контакт которого рекомендуется последовательно соединить с внешним промежуточным реле, управляющим электромагнитом включения.

4.2.7.4.2 Выдача команды включения блокируется при:

- обнаружении системой диагностики неисправности выключателя;
- отсутствию или наличию сигнала (программный ключ **S712**) на назначенном дискретном входе "Ав. ШП/Пружина";
- наличию назначаемого сигнала "Включение блок.";
- наличию напряжения U_2 (программный ключ **S997**) или напряжения $3U_0$ (программный ключ **S994**) в соответствии с рисунком Б.18.

4.2.7.4.3 Дискретный вход "Ав. ШП/Пружина" предназначен для подключения:

- контакта положения автоматического выключателя питания цепи включения выключателя с зависимым типом привода (электромагнит включения);
- контакта взведенной пружины, в случае применения выключателя с независимым типом привода (включение осуществляется предварительно заряженной пружиной).

Программный ключ **S712** предназначен для возможности использования размыкающих контактов положения автоматического выключателя или взведенной пружины.

4.2.7.4.4 Возврат реле осуществляется при появлении сигнала на назначенном дискретном входе "РПВ".

В блоке предусмотрена возможность выдачи импульсной команды включения длительностью "Вкл. Тимп". Длительность уставки "Вкл. Тимп" должна быть больше собственного времени включения выключателя, но меньше времени термической стойкости электромагнита включения. Ввод импульсного способа выдачи команды включения производится программным ключом **S710**.

4.2.7.4.5 Включение выключателя блокируется при подаче назначаемого сигнала "Вывод АУВ" или при введенном программном ключе **S700**.

4.2.7.5 Отключение выключателя

4.2.7.5.1 Формирование команды управления - отключение приведено на рисунке Б.21.

4.2.7.5.2 Отключение выключателя осуществляется замыканием назначенного выходного реле (сигнал "Реле Отключить"), контакт которого рекомендуется последовательно соединить с внешним промежуточным реле, управляющим электромагнитом отключения.

4.2.7.5.3 Блокировка оперативного включения возможна при срабатывании защит, действующих на отключение (программные ключи **S985**, **S986**, **S987**, **S988**), или при подаче назначаемого сигнала "Блок. вкл. до квит.", сброс блокировки осуществляется квитированием сигнализации.

4.2.7.5.4 Реле отключения выключателя удерживается во включенном состоянии до исчезновения сигнала на отключение и выполнения команды отключения (наличие назначаемого сигнала "РПО" в течение времени "Откл. Т").

В блоке предусмотрена возможность выдачи импульсной команды отключения длительностью "Откл. Тимп". Длительность уставки "Откл. Тимп" должна быть больше собственного времени отключения выключателя, но меньше времени термической стойкости электромагнита отключения. Ввод импульсного способа выдачи команды отключения производится программным ключом **S710**.

4.2.7.5.5 При подаче назначаемого сигнала "Вывод АУВ" или при введенном программном ключе **S700** возврат реле отключения происходит через 100 мс после исчезновения команды отключения.

4.2.7.6 Блок обеспечивает обнаружение СО выключателя в соответствии с рисунком Б.22. Функция обнаружения СО блокируется при подаче назначаемого сигнала "Вывод АУВ" или при введенном программном ключе **S700**.

4.3 Функции сигнализации

4.3.1 Блок реализует алгоритм контроля цепей ТН (в соответствии с рисунком Б.2).

Ввод функции КЦН осуществляется программным ключом **S711**. Признаком неисправности цепей напряжения U_{AB} , U_{BC} является наличие напряжения U_2 выше 10 В или снижение напряжений U_{AB} , U_{BC} ниже 10 В. Для исключения пуска КЦН при наличии короткого замыкания предусмотрена блокировка функции при значении одного из фазных токов более 10 А или при значении приращения за период основной гармоники одного из фазных токов не менее половины предыдущего (на один период назад) значения тока фазы. КЦН срабатывает с выдержкой времени "КЦН Т". При наличии сигнала отключенного положения автомата цепей напряжения U_{AB} , U_{BC} - "Авт. ТН откл." КЦН срабатывает без выдержки времени.

Сброс сигнала неисправности цепей напряжения U_{AB} , U_{BC} происходит:

- при снижении одного из фазных токов ниже 0,25 А;
- при восстановлении напряжений U_{AB} , U_{BC} выше 49 В и снижении напряжения обратной последовательности ниже 5 В;
- по сигналу квитирования при отсутствии признаков срабатывания КЦН.

КЦН может быть заблокирован логическим сигналом "Блок. КЦН".

4.3.2 Квитирование сигнализации производится с пульта нажатием кнопки "КВИТ", по назначаемому сигналу "Квитир. внеш." или подачей команды от АСУ или ПЭВМ (рисунок Б.23).

4.3.3 В блоке предусмотрено формирование выходных сигналов: аварийного отключения (в соответствии с рисунком Б.24); вызова (в соответствии с рисунком Б.25); "Отказ БМРЗ" и неисправности выключателя (в соответствии с рисунком Б.26); "Q включен" и "Q отключен" (в соответствии с рисунком Б.27).

4.3.4 В блоке предусмотрен вывод срабатывания назначенного выходного реле вызова: при срабатывании второй ступени МТЗ (программный ключ **S800**); при срабатывании ЗОФ (программный ключ **S801**); при СО (программный ключ **S802**) или неисправности выключателя (программный ключ **S803**); при неисправности ТН (программный ключ **S804**); при наличии напряжения $3U_0$ (программный ключ **S806**) или напряжения U_2 (программный ключ **S807**); при срабатывании первой ступени ОЗЗ (программный ключ **S808**); при срабатывании второй ступени ОЗЗ (программный ключ **S809**); при срабатывании ЗПП (программный ключ **S821**); при отключении по АВР (программный ключ **S822**); при срабатывании ЗПН (программный

ключ **S840**); при срабатывании функции СНОЗЗ (программный ключ **S841**); при срабатывании ЗМН первой ступени (программный ключ **S843**) или ЗМН второй ступени (программный ключ **S844**).

4.3.5 Блок осуществляет контроль цепей положения выключателя, при одинаковом сигнале на назначаемых дискретных входах "РПО" и "РПВ" (в соответствии с рисунком Б.26) с выдержкой времени выдается сигнал неисправности цепей выключателя. При наличии двух электромагнитов отключения предусмотрен назначаемый сигнал "РПВ 2", ввод в действие осуществляется программным ключом **S416**. Формирование сигнала неисправности выключателя блокируется при подаче назначаемого сигнала "Вывод АУВ" или при введенном программном ключе **S700**.

4.3.6 Блок осуществляет контроль выполнения операций включения с выдержкой времени "Неисп. Т4" и отключения с выдержкой времени "Неисп. Т3". При длительном выполнении операции выдается сигнал неисправности выключателя.

4.3.7 Блок осуществляет контроль положения автоматического выключателя цепи питания включения выключателя (зависимый привод) или превышения времени взвода пружины (независимый привод). С выдержкой времени "Неисп. Т2" выдается сигнал неисправности выключателя. Выбор типа привода осуществляется программным ключом **S713**, по умолчанию осуществляется контроль времени взвода пружины.

Программный ключ **S712** предназначен для возможности использования размыкающих контактов положения автоматического выключателя или взведенной пружины.

4.3.8 При срабатывании алгоритма УРОВ выдается сигнал неисправности выключателя.

4.3.9 Формирование сигнала неисправности выключателя блокируется при подаче назначаемого сигнала "Вывод АУВ" или при введенном программном ключе **S700**.

4.3.10 В блоке обеспечивается формирование сигналов положения выключателя выходными оптоэлектронными реле "Q включен" и "Q отключен". Функциональная схема алгоритма сигнализации положения выключателя представлена на рисунке Б.27. Сигнал "Q отключен" выдается при отключенном положении выключателя. Если произведено ручное отключение выключателя, сигнал выдается постоянно, если выключатель отключен действием защит или автоматики - выдается мигающий сигнал с частотой 1 Гц. Сигнал "Q включен" выдается при включенном положении выключателя. Если включение выключателя произведено оперативно, сигнал выдается постоянно, если выключатель был включен по действию автоматики - выдается мигающий сигнал с частотой 1 Гц. Снятие мигающего сигнала сигнализации положения выключателя осуществляется при квитировании, ручном включении и ручном отключении выключателя. Оптоэлектронные реле "Q включен" и "Q отключен" предназначены для коммутации активной нагрузки постоянного или переменного тока. При коммутации индуктивной нагрузки постоянного тока необходимо у нагрузки устанавливать демпфирующие диоды. При коммутации емкостной нагрузки или ламп накаливания мощностью более 15 Вт необходимо ограничивать импульс тока до 0,4 А в течение 10 мс.

Формирование сигналов положения выключателя блокируется при подаче назначаемого сигнала "Вывод АУВ" или при введенном программном ключе **S700**.

4.4 Вспомогательные функции

4.4.1 Измерение параметров сети

4.4.1.1 Блок обеспечивает измерение или вычисление:

- действующих значений токов фаз I_A , I_B , I_C ;
- действующих значений измеренного и расчетного токов $3I_0$, $3I_{0\text{расч.}}$;
- действующих значений фазных напряжений U_A , U_B , U_C ;
- действующих значений линейных напряжений U_{AB} , U_{BC} , U_{CA} ;
- действующего значения напряжения нулевой последовательности $3U_0$;
- углов между векторами фазных токов и линейных напряжений $I_A \wedge U_{BC}$, $I_B \wedge U_{CA}$, $I_C \wedge U_{AB}$;

- угла между векторами тока и напряжения нулевой последовательности $3I_0^{\wedge}3U_0$;
- коэффициента $\cos \varphi$, активной P , реактивной Q и полной S мощностей;
- действующих значений напряжения и тока обратной последовательности U_2, I_2 ;
- действующих значений напряжения и тока прямой последовательности U_1, I_1 ;
- отношения токов обратной и прямой последовательностей I_2/I_1 ;
- частоты F .

Для передачи по протоколам информационного обмена предусмотрены параметры сети:

- усредненные действующие значения фазных токов "I_A, A_ТИ", "I_B, A_ТИ", "I_C, A_ТИ";
- усредненные действующие значения фазных напряжений "U_A, B_ТИ", "U_B, B_ТИ", "U_C, B_ТИ";
- усредненные действующие значения линейных напряжений "U_{AB}, B_ТИ", "U_{BC}, B_ТИ", "U_{CA}, B_ТИ";
- усредненные действующие значения измеренного и расчетного токов нулевой последовательности "3I₀, A_ТИ" и "3I_{0расч}, A_ТИ";
- усредненное действующее значение напряжения нулевой последовательности "3U₀, B_ТИ";
- усредненные значения мощностей "P, кВт_ТИ", "Q, квар_ТИ" и "S, кВА_ТИ", а также усредненное значение коэффициента "cos(φ)_ТИ";
- усредненные действующие значения токов прямой и обратной последовательности "I₁, A_ТИ", "I₂, A_ТИ".

4.4.1.2 Блок отображает действующие значения первой гармонической составляющей напряжений и токов. Для отображения параметров в первичных значениях необходимо задать коэффициенты трансформации трансформаторов тока и напряжения, диапазоны коэффициентов трансформации приведены в таблице 11.

Таблица 11 - Коэффициенты трансформации

Наименование параметра		Значение
1	Диапазон коэффициентов трансформации трансформаторов фазных токов	1 - 4000
2	Диапазон коэффициентов трансформации трансформатора тока $3I_0$	1 - 4000
3	Диапазон коэффициентов трансформации трансформаторов напряжения U _A , U _B и U _C	1 - 400
4	Диапазон коэффициентов трансформации трансформатора напряжения $3U_0$	1 - 1200
5	Дискретность установки коэффициентов трансформации	1

4.4.1.3 Отображение активной P , реактивной Q и полной S мощностей на дисплее пульта, в программном комплексе "Конфигуратор - МТ", в АСУ осуществляется в киловаттах (кВт), киловольт-амперах реактивных (квар) и киловольт-амперах (кВ·А) соответственно.

4.4.1.4 Измерение частоты производится при значениях одного из линейных напряжений U_{BC}, U_{AB}, превышающих 10 В (вторичное значение). При снижении напряжений ниже порога измерения частоты блок автоматически переходит на измерение частоты по каналам тока I_A, I_B, I_C, превышающим 0,5 А (вторичное значение). При восстановлении одного из напряжений U_{BC}, U_{AB} выше 10 В блок автоматически переходит на измерение частоты по каналам напряжения.

4.4.1.5 Блок обеспечивает контроль фазировки. При неодинаковой фазировке цепей тока и напряжения мигают зеленый светодиод "ГОТОВ" и желтый светодиод "ВЫЗОВ" на пульте, в журнале сообщений формируется запись с текстом "Неправильная фазировка". Сигнализация "Неправильная фазировка" может быть выведена программным ключом **S718**.

В блоке реализован набор дополнительных элементов, предназначенных для построения алгоритмов функций защит и автоматики в составе ПМК:

- набор пусковых органов с регулируемыми уставками;
- набор уставок по времени;
- набор программных ключей.

Описание дополнительных элементов приведено в приложении В.

4.4.2 Переключение программ уставок

4.4.2.1 Блок обеспечивает ввод и хранение двух программ уставок.

4.4.2.2 Переключение программ уставок происходит в зависимости от состояния программного ключа **S717**.

4.4.2.3 При выведенном программном ключе **S717** переключение программ уставок может производиться по назначаемому входному сигналу "Программа 2" или по направлению мощности. Переключение программ уставок происходит следующим образом:

- при выведенном программном ключе **S85** - по назначаемому сигналу "Программа 2". Переход на вторую программу осуществляется при подаче сигнала, возврат к первой программе происходит с выдержкой времени на возврат "Тпрогр2" при снятии сигнала;

- при введенном программном ключе **S85** - по направлению мощности. Переход на вторую программу осуществляется по факту определения блоком обратного направления мощности, возврат к первой программе происходит при смене направления мощности на прямое. При пуске и срабатывании алгоритма контроля цепей ТН смена программ уставок по направлению мощности блокируется.

4.4.2.4 При введенном программном ключе **S717** переключение программы уставок осуществляется импульсными командами:

- при отсутствии назначаемого сигнала "Бл.смены пр.уст.по ДС" назначаемыми сигналами "Программа 1" и "Программа 2";

- при отсутствии назначаемого сигнала "Бл.смены пр.уст.из АСУ" командами из АСУ "АСУ_Программа 1" и "АСУ_Программа 2".

4.4.2.5 При пуске защит смена программ уставок блокируется. Для блокирования смены программ уставок при пуске защит, созданных пользователем, предусмотрен назначаемый сигнал "Пуск защ. польз."

4.4.3 Ресурс выключателя

4.4.3.1 В блоке реализована функция расчета остаточного ресурса выключателя.

4.4.3.2 Подробное описание функции приведено в руководстве по эксплуатации ДИВГ.648228.097 РЭ.

4.4.3.3 При каждом отключении выключателя блок автоматически рассчитывает остаточный ресурс выключателя в процентном отображении, где 100 % - это новый выключатель. Отображение текущего ресурса выключателя осуществляется на дисплее пульта во вкладке "Накопитель" или в программном комплексе "Конфигуратор - МТ" во вкладке "Накопитель".

Предусмотрен ввод сигнализации по низкому уровню остаточного ресурса выключателя программным ключом **S895**.

4.4.4 Определение места повреждения (ОМП)

4.4.4.1 Описание функции определения места повреждения (ОМП) приведено в приложении Г руководства по эксплуатации ДИВГ.648228.097 РЭ. Функция ОМП может быть введена программным ключом **S300**.

4.4.4.2 При пуске первой или второй (действующей на отключение) ступени МТЗ или ТО блок автоматически рассчитывает расстояние до места повреждения. Результат расчета

отображается во вкладке "Результат ОМП" дисплея пульта и программного комплекса "Конфигуратор - МТ", а также может быть передан в АСУ в качестве накопительной информации (см. таблицу 12).

4.4.4.3 Предусмотрен пуск ОМП от внешних защит по назначаемому сигналу "Пуск ОМП".

4.4.5 Накопительная информация

4.4.5.1 Отображение накопительной информации происходит на ПЭВМ в программном комплексе "Конфигуратор - МТ" или на дисплее пульта.

Состав накопительной информации приведен в таблице 12.

Таблица 12 - Накопительная информация

Функция	Псевдоним накопителя в программном комплексе "Конфигуратор - МТ"	Описание накопителя
ТО	Сраб. ТО 1	Количество срабатываний первой ступени ТО
	Пуск ТО 2	Количество пусков второй ступени ТО
	Сраб. ТО 2	Количество срабатываний второй ступени ТО
МТЗ	Пуск МТЗ 1	Количество пусков первой ступени МТЗ
	Сраб. МТЗ 1	Количество срабатываний первой ступени МТЗ
	Пуск МТЗ 2	Количество пусков второй ступени МТЗ
	Сраб. МТЗ 2	Количество срабатываний второй ступени МТЗ
УМТЗ	Сраб. УМТЗ	Количество срабатываний УМТЗ
ЛЗШ	Сраб. ЛЗШ	Количество срабатываний ЛЗШ
ДгЗ	Сраб. ДгЗ	Количество срабатываний ДгЗ
ЗПП	Пуск ЗПП	Количество пусков ЗПП
	Сраб. ЗПП	Количество срабатываний ЗПП
ЗМН	Пуск ЗМН 1	Количество пусков первой ступени ЗМН
	Сраб. ЗМН 1	Количество срабатываний первой ступени ЗМН
	Пуск ЗМН 2	Количество пусков второй ступени ЗМН
	Сраб. ЗМН 2	Количество срабатываний второй ступени ЗМН
ОЗЗ	Пуск ОЗЗ 1	Количество пусков первой ступени ОЗЗ
	Сраб. ОЗЗ 1	Количество срабатываний первой ступени ОЗЗ
	Пуск ОЗЗ 2	Количество пусков второй ступени ОЗЗ
	Сраб. ОЗЗ 2	Количество срабатываний второй ступени ОЗЗ
ЗПН	Пуск ЗПН	Количество пусков ЗПН
	Сраб. ЗПН	Количество срабатываний ЗПН
ЗОФ	Пуск ЗОФ	Количество пусков ЗОФ
	Сраб. ЗОФ	Количество срабатываний ЗОФ
УРОВ	Сраб. УРОВ	Количество срабатываний УРОВ
АПВ	Пуск АПВ 1	Количество пусков первого цикла АПВ линии
	АПВ 1 неусп.	Количество неуспешных срабатываний первого цикла АПВ линии
	АПВ 1 усп.	Количество успешных срабатываний первого цикла АПВ
	Пуск АПВ 2	Количество пусков второго цикла АПВ

Продолжение таблицы 12

Функция	Псевдоним накопителя в программном комплексе "Конфигуратор - МТ"	Описание накопителя
АПВ	АПВ 2 неусп.	Количество неуспешных срабатываний второго цикла АПВ
	АПВл 2 усп.	Количество успешных срабатываний второго цикла АПВ
АВР	Пуск АВР	Количество пусков АВР
	Сраб. АВР	Количество срабатываний АВР
Прочее	Количество откл.	Суммарное количество отключений выключателя
	Тоткл, мс	Длительность последнего отключения выключателя
	Ресурс, %	Значение остаточного ресурса выключателя
	ОМП, км	Результат расчета алгоритма ОМП
	Моточасы блока	Количество часов, которое блок находился в работе после установки БФПО

4.4.6 Максметры

4.4.6.1 Блок обеспечивает фиксацию максимальных зарегистрированных значений токов, представленных в таблице 13.

4.4.6.2 Сброс накопленных максметрами значений осуществляется при подаче логического сигнала "Сброс максметров" или при подаче соответствующей команды с пульта или из программного комплекса "Конфигуратор - МТ". При сбросе последние показания максметров заносятся в журнал сообщений.

Таблица 13 - Состав фиксируемых величин максметра

	Наименование максметра	Описание параметра
1	IA откл., кА	Значение тока фазы А при аварийном отключении выключателя
2	IB откл., кА	Значение тока фазы В при аварийном отключении выключателя
3	IC откл., кА	Значение тока фазы С при аварийном отключении выключателя
4	MAX IA, А	Максимальное значение тока фазы А
5	MAX IB, А	Максимальное значение тока фазы В
6	MAX IC, А	Максимальное значение тока фазы С
7	MAX 3I0, А	Максимальное значение тока 3I0
8	MAX 3I0 расч, А	Максимальное значение расчетного тока 3I0
9	MAX I1, А	Максимальное значение тока I1
10	MAX I2, А	Максимальное значение тока I2

4.4.7 Самодиагностика блока

4.4.7.1 В блоке обеспечивается оперативный контроль работоспособности (самодиагностика) в течение всего времени работы.

4.4.7.2 Результаты самодиагностики блока, в соответствии с таблицей 14, можно наблюдать на дисплее пульта, в программном комплексе "Конфигуратор - МТ" или в АСУ.

Таблица 14 - Результаты самодиагностики

Наименование параметра самодиагностики		Описание параметра
1	Отказ БМРЗ	Отказ блока
2	Отказ ПМК	Отказ программного модуля конфигурации
3	Ошибка RTC ¹⁾	Ошибка часов реального времени
4	Ошибка 01 ¹⁾	Ошибка функционирования, код 01
5	Ошибка 08 ¹⁾	Ошибка функционирования, код 08
6	Ошибка 10 ¹⁾	Ошибка функционирования, код 10
¹⁾ Параметр в АСУ не передается.		

4.4.8 Осциллографирование аварийных событий

4.4.8.1 В состав осциллограммы в БФПО входят восемь аналоговых сигналов и 50 дискретных сигнала. Состав сигналов приведен в таблице 15 и не подлежит изменению.

4.4.8.2 Блок допускает возможность дополнительного осциллографирования 126 логических сигналов. Осциллографирование сигналов назначается при помощи программного комплекса "Конфигуратор - МТ".

Для осциллографирования доступны:

- дискретные входы;
- логические входы из таблицы 8;
- логические выходы из таблицы 9, доступные для использования в таблице назначений;
- логические сигналы, созданные пользователем;
- кнопки на пульте.

Таблица 15 - Состав сигналов осциллограммы

Псевдоним сигнала в программном комплексе "Конфигуратор - МТ"		Описание
1	I _A	Ток фазы А
2	I _B	Ток фазы В
3	I _C	Ток фазы С
4	3I ₀	Ток 3I ₀
5	U _A	Фазное напряжение U _A
6	U _B	Фазное напряжение U _B
7	U _C	Фазное напряжение U _C
8	3U ₀	Напряжение 3U ₀
9	Р _а прямое	Прямое направление мощности фазы А
10	Р _б прямое	Прямое направление мощности фазы В
11	Р _с прямое	Прямое направление мощности фазы С
12	Р _а недост.	Направление мощности по фазе А недостоверно
13	Р _б недост.	Направление мощности по фазе В недостоверно
14	Р _с недост.	Направление мощности по фазе С недостоверно
15	Неиспр. ТН	Неисправность ТН
16	ТО сраб.	Срабатывание токовой отсечки
17	ТО 2 пуск	Пуск ТО с выдержкой времени
18	МТЗ пуск 1 ст.	Пуск первой ступени МТЗ
19	МТЗ сраб.	Срабатывание МТЗ

Продолжение таблицы 15

Псевдоним сигнала в программном комплексе "Конфигуратор - МТ"		Описание
20	МТЗ пуск 2 ст.	Пуск второй ступени МТЗ
21	МТЗ пуск 3 ст.	Пуск третьей ступени МТЗ
22	УМТЗ сраб.	Срабатывание УМТЗ
23	УМТЗ пуск	Пуск УМТЗ
24	ЛЗШ сраб.	Срабатывание ЛЗШ
25	ЛЗШ пуск	Пуск ЛЗШ
26	ДгЗ сраб.	Срабатывание дуговой защиты
27	ЗПП пуск	Пуск ЗПП
28	ЗПП сраб.	Срабатывание ЗПП
29	ЗМН 1 пуск	Пуск первой ступени ЗМН
30	ЗМН 1 сраб.	Срабатывание первой ступени ЗМН
31	ЗМН 2 пуск	Пуск второй ступени ЗМН
32	ЗМН 2 сраб.	Срабатывание второй ступени ЗМН
33	ОЗЗ 1 ст. пуск	Пуск первой ступени ОЗЗ
34	ОЗЗ 1 ст. сраб.	Срабатывание первой ступени ОЗЗ
35	ОЗЗ 2 ст. пуск	Пуск второй ступени ОЗЗ
36	ОЗЗ 2 ст. откл.	Срабатывание второй ступени ОЗЗ
37	ЗПН пуск	Пуск ЗПН
38	ЗПН сраб.	Срабатывание ЗПН
39	ЗОФ пуск	Пуск ЗОФ
40	ЗОФ сраб.	Срабатывание ЗОФ
41	УРОВ сраб.	Срабатывание УРОВ
42	АПВ 1 пуск	Пуск первого цикла АПВ
43	АПВ сраб.	Срабатывание АПВ
44	АПВ 2 пуск	Пуск второго цикла АПВ
45	АВР пуск	Пуск АВР
46	АВР сраб.	Срабатывание АВР
47	Опер. вкл.	Команда оперативного включения выключателя
48	Опер. откл.	Команда оперативного отключения выключателя
49	Реле Включить	Назначаемый выход
50	Реле Отключить	Назначаемый выход
51	Реле Авар. откл.	Назначаемый выход
52	Реле Вызов	Назначаемый выход
53	Неиспр. выкл.	Неисправность выключателя
54	Неиспр. откл.	Неисправность выключателя при отключении
55	Неиспр. вкл.	Неисправность выключателя при включении
56	Реле Отказ БМРЗ	Дискретный выход (4/7, 4/6)
57	Программа уставок 1	Действует первая программа уставок
58	Программа уставок 2	Действует вторая программа уставок

4.4.8.3 В блоке предусмотрена возможность блокировать пуск записи осциллограмм по факту пуска защит и автоматики программными ключами в соответствии с таблицей Б.1 приложения Б функция "Осциллограф".

4.4.9 Вызываемые кадры меню

4.4.9.1 Блок обеспечивает включение кадров меню дисплея в соответствии с таблицей 16.

Таблица 16 - Включение кадров меню

Кадр меню	Сигнал включения кадра	Битовая маска		Номер приоритета
		Номер бита	Заводская установка	
Параметры сети	Кадр "Параметры сети"	0	1	1
Максметры	Кадр "Максметры"	1	1	2
Результат ОМП	Кадр "Результат ОМП"	2	1	3
Самодиагностика	Кадр "Самодиагностика"	3	1	4
Уставки, конфигурация	Кадр "Уставки, конфигурация"	4	1	5
Вызов	Кадр "Вызов", сигнал "Реле Вызов"	5	1	6

4.4.9.2 Для включения необходимого кадра меню требуется появление соответствующего сигнала (из таблиц 8, 9). При одновременном появлении нескольких сигналов включается кадр с меньшим номером приоритета.

4.4.9.3 В блоке предусмотрена функция поочередной смены вызываемых кадров. Для поочередной смены вызываемых кадров необходимо использовать входной логический сигнал "Поочередный вызов кадров". Поочередная смена вызываемых кадров может работать в двух режимах:

- "импульсный режим" - переключение кадров меню происходит по переднему фронту сигнала "Поочередный вызов кадров";
- "длительный" режим - переключение кадров меню происходит автоматически по наличию сигнала "Поочередный вызов кадров" (длительностью более 1 с).

Для блокировки включения (пропуска) кадров при поочередном вызове кадров необходимо задать уставку "Битовая маска" (в соответствии с таблицей 16). Для блокировки кадра в битовой маске необходимо задать нулем соответствующий бит и представить число в десятичном формате.

4.4.9.4 Переход на вызываемый кадр не происходит при редактировании уставок блока.

Приложение А

(обязательное)

Схема электрическая подключения

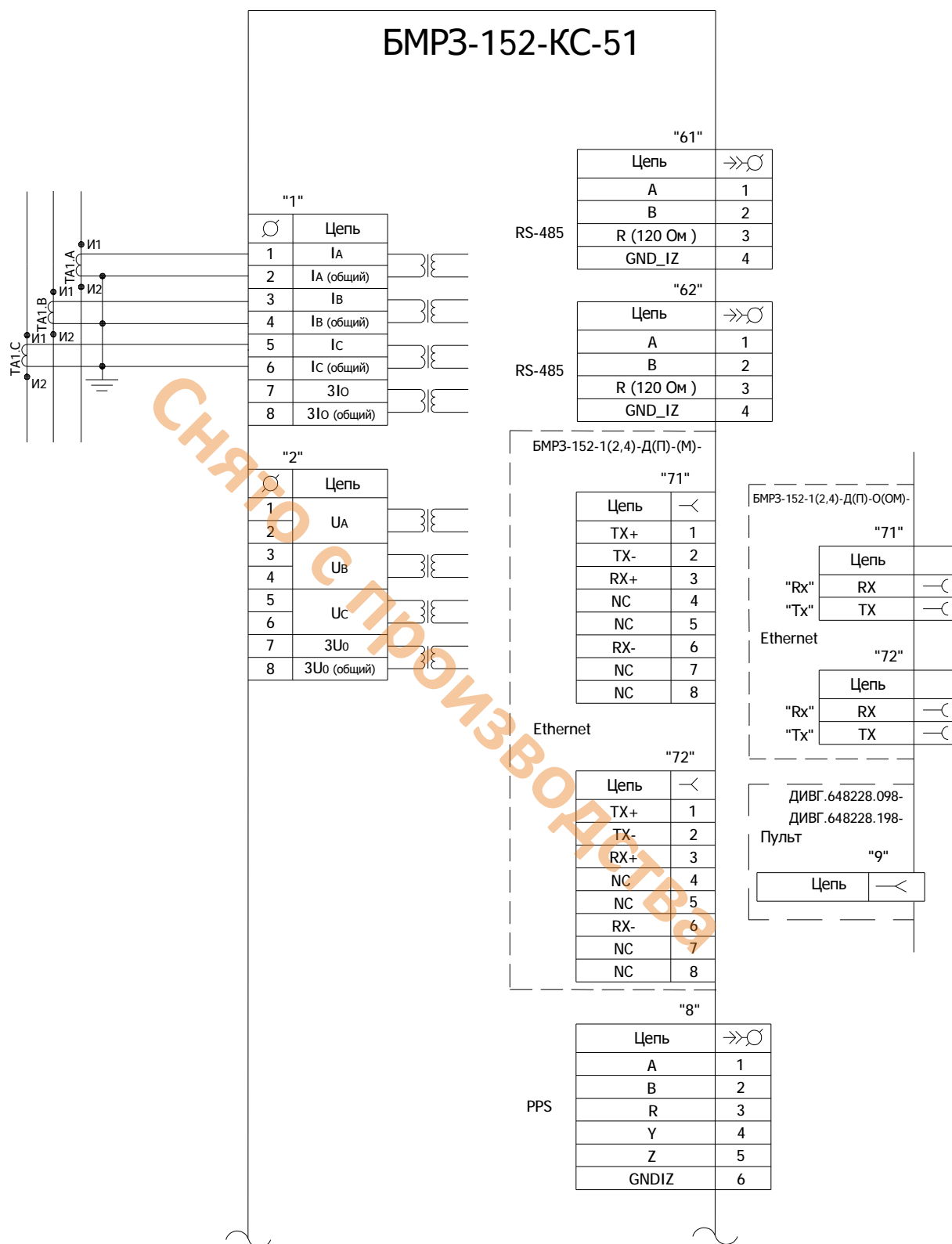


Рисунок А.1 - Схема электрическая подключения

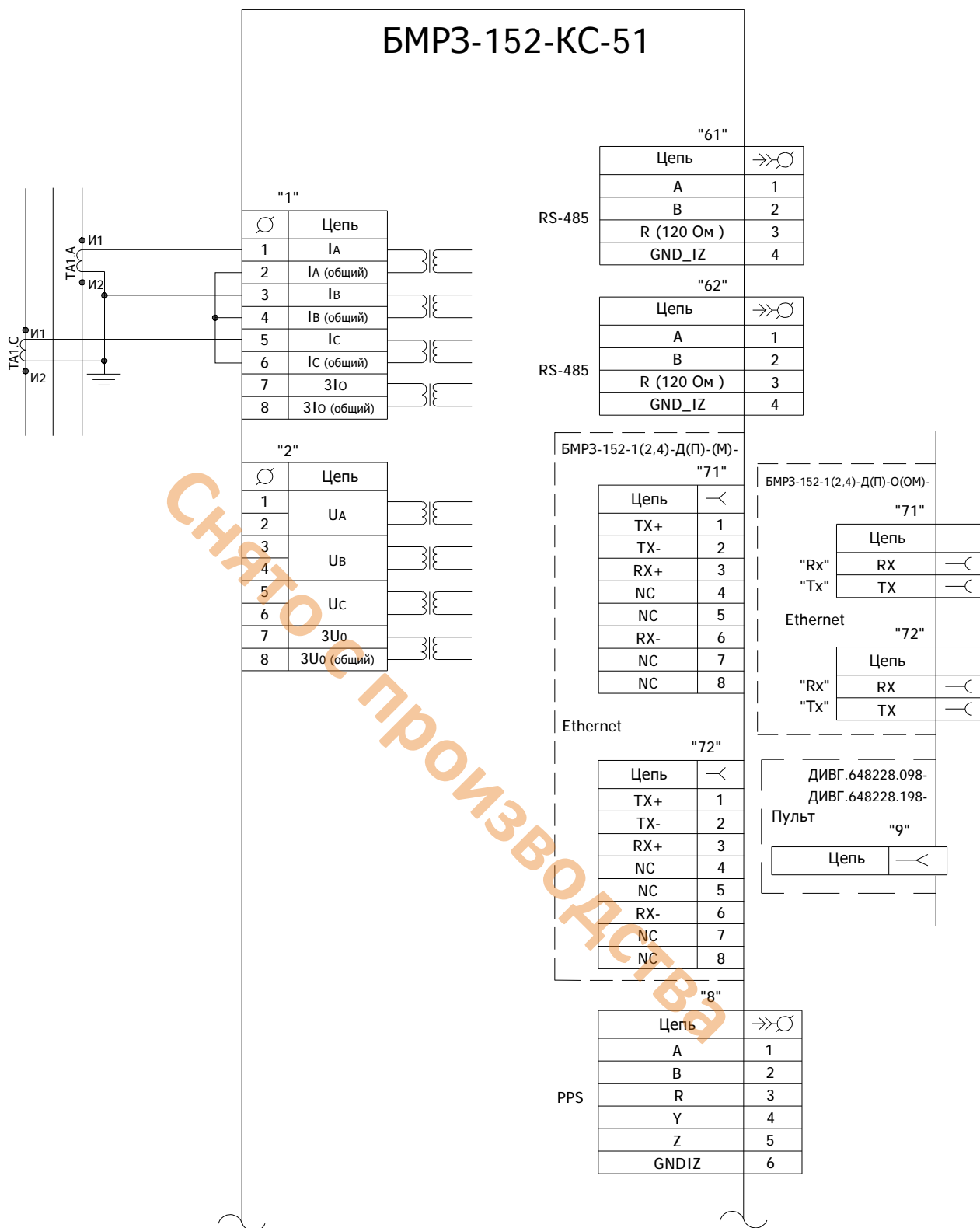


Рисунок А.2 - Схема электрическая подключения

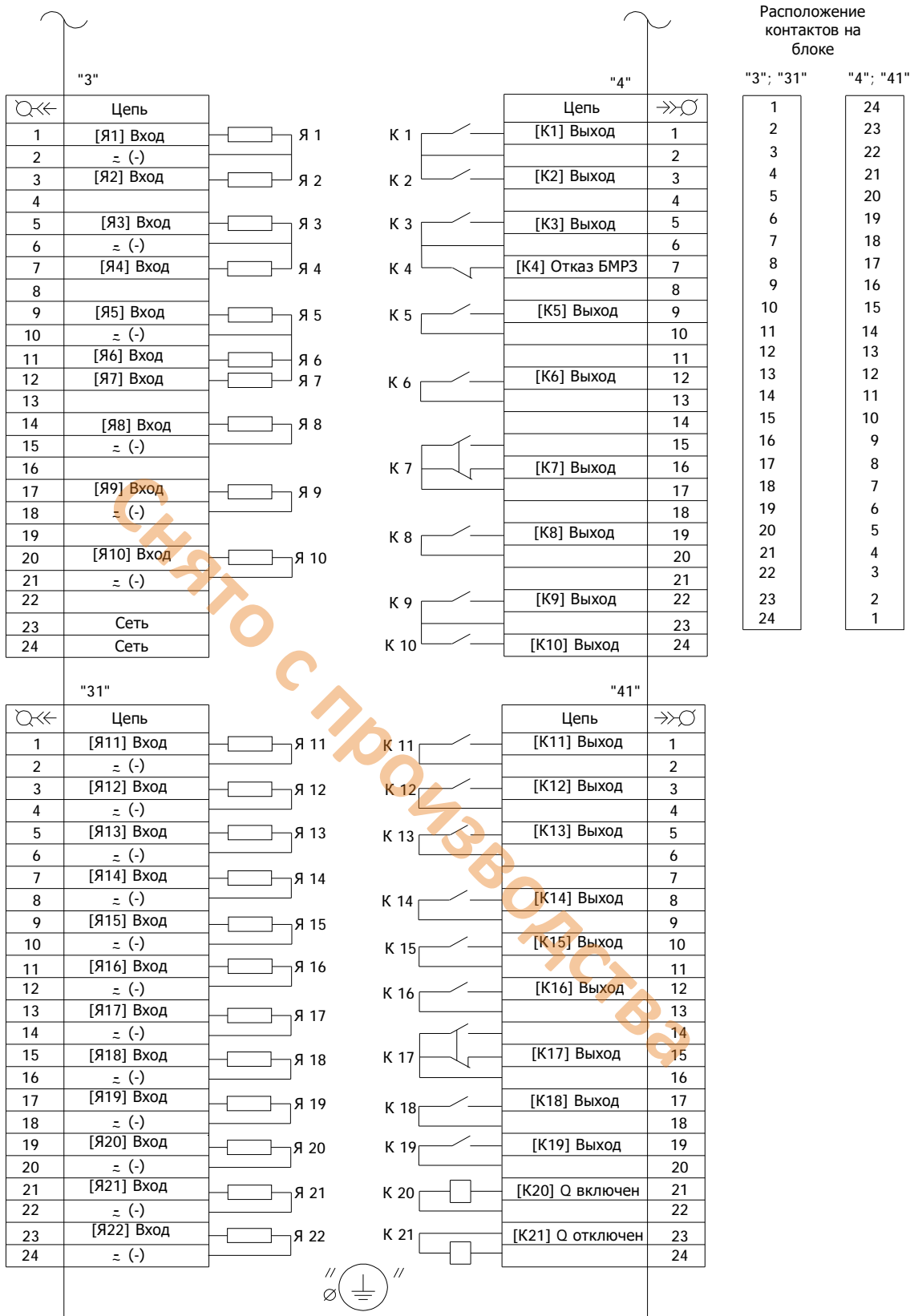


Рисунок А.3 - Схема электрическая подключения БФПО

Приложение Б

(обязательное)

Алгоритмы функций защит, автоматики и управления

В таблице Б.1 указана информация для упрощения работы с функциональными схемами, приведенными на рисунках Б.1 - Б.27.

Таблица Б.1- Программные ключи

Функция		Номер рисунка	Обозначение ключа
КЦН	Контроль ТН введен	Б.2	S711
ТО	ТО первая ступень введена	Б.3	S101
	ТО первая ступень направленная	Б.3	S143
	ТО первая ступень срабатывает при обратном направлении мощности	Б.3	S144
	ТО вторая ступень введена	Б.3	S102
	ТО вторая ступень направленная	Б.3	S145
	ТО вторая ступень срабатывает при обратном направлении мощности	Б.3	S146
МТЗ	МТЗ первая ступень введена	Б.4	S103
	МТЗ первая ступень по напряжению Ул введена	Б.4	S122
	МТЗ первая ступень с комбинированным пуском	Б.4	S123
	Контроль цепей ТН выведен	Б.4, Б.5	S150
	МТЗ первая ступень направленная	Б.4	S147
	МТЗ первая ступень срабатывает при обратном направлении мощности	Б.4	S148
	МТЗ первая ступень зависимая	Б.4	S109
	МТЗ вторая ступень введена	Б.4	S104
	МТЗ вторая ступень на отключение	Б.4	S117
	ВМБ по "1" / "0"	Б.4	S131
	МТЗ третья ступень на отключение введена	Б.5	S105
	МТЗ третья ступень направленная	Б.5	S151
	МТЗ третья ступень срабатывает при обратном направлении мощности	Б.5	S152
	МТЗ третья ступень по напряжению Ул введена	Б.5	S124
МТЗ третья ступень с комбинированным пуском	Б.5	S125	
УМТЗ ,ЛЗШ	Ускорение МТЗ введено	Б.7	S106
	ЛЗШ введена	Б.6	S128
	Вывод контроля неисправности цепей ЛЗШ	Б.6	S129
	ЛЗШ на СВ введена	Б.6	S141
	ЛЗШ параллельная	Б.6	S149
	Контроль сигнала "РПВ" секционного выключателя для ЛЗШ введен	Б.6	S120
ДгЗ	ДгЗ с контролем тока	Б.8	S130
	ДгЗ с контролем напряжения	Б.8	S132
ЗПП	ЗПП введена	Б.9	S42

Продолжение таблицы Б.1

Функция		Номер рисунка	Обозначение ключа
ЗПП	ЗПП по частоте F1 введена	Б.9	S401
	ЗПП по частоте F2 введена	Б.9	S400
	ЗПП по обратному направлению мощности	Б.9	S402
ЗМН	ЗМН первая ступень введена	Б.10	S70
	ЗМН первая ступень на отключение введена	Б.10	S71
	ЗМН вторая ступень введена	Б.10	S74
	ЗМН вторая ступень на отключение введена	Б.10	S75
	Контроль сигнала "РПВ" для ЗМН введен	Б.10	S76
ОЗЗ	ОЗЗ на отключение	Б.13	S21
	ОЗЗ по напряжению $3U_0$	Б.13	S24
	ОЗЗ по току $3I_0$	Б.13	S25
	Направленная ОЗЗ	Б.13	S26
	ОЗЗ вторая ступень введена	Б.13	S27
	ОЗЗ вторая ступень по току $3I_0$ расч.	Б.13	S29
	ОЗЗ вторая ступень по напряжению введена	Б.13	S30
	СНОЗЗ введен	Б.13	S28
	Компенсированная или резистивно-заземлённая нейтраль для СНОЗЗ	-	S228
ЗПН	ЗПН введена	Б.11	S720
	ЗПН на отключение введена	Б.11	S722
ЗОФ	ЗОФ введена	Б.12	S41
	ЗОФ на отключение	Б.12	S40
	ЗОФ по I2/I1	Б.12	S995
	ЗОФ срабатывание при прямом направлении мощности	Б.12	S996
	ЗОФ срабатывание при обратном направлении мощности	Б.12	S976
УРОВ	УРОВ введено	Б.14	S44
АПВ	АПВ первый цикл введен	Б.15	S311
	АПВ второй цикл введен	Б.15	S31
	СО на АПВ введено	Б.15	S33
	ЛЗШ на АПВ	Б.15	S35
	Блокировка АПВ по ТО введена	Б.15	S317
	Блокировка АПВ по УМТЗ введена	Б.15	S318
АВР	СО на АВР	Б.15, Б.16	S58
	АВР введено	Б.16	S50
	АВР контроль частоты F введен	Б.16	S505
	АВР контроль напряжения U_2 введен	Б.16	S506
	АВР контроль ТН введен	Б.16	S110
РАВР	Блокировка РАВР по напряжения $U_2 >$ введена	Б.17	S501
КН	Блокировка оперативного включения по напряжению U_2 введена	Б.18	S997
	Блокировка оперативного включения по напряжению $3U_0$ введена	Б.18	S994

Продолжение таблицы Б.1

Функция		Номер рисунка	Обозначение ключа
ОМП	ОМП введено	-	S300
Диагностика	Вход "Ав. ШП/Пружина" по "1"	Б.20, Б.26	S712
	Тип привода с электромагнитом включения	Б.26	S713
	Сигнал "РПВ 2" введен	Б.26	S416
Ресурс выключателя	Сигнализация по низкому остаточному ресурсу выключателя введена	Б.26	S895
Настройка вызова	МТЗ вторая ступень на "Вызов" выведена	Б.25	S800
	ЗОФ на "Вызов" выведена	Б.25	S801
	СО на "Вызов" выведено	Б.25	S802
	Неисправность выключателя на "Вызов" выведена	Б.25	S803
	Неисправность ТН на "Вызов" выведена	Б.25	S804
	Блокировка включения по напряжению $3U_0$ на "Вызов" выведена	Б.25	S806
	Блокировка включения по напряжению U_2 на "Вызов" выведена	Б.25	S807
	ОЗЗ первая ступень на "Вызов" выведена	Б.25	S808
	ОЗЗ вторая ступень на "Вызов" выведена	Б.25	S809
	ЗПП на "Вызов" выведена	Б.25	S821
	Отключение по АВР на "Вызов" выведено	Б.25	S822
	ЗПН на "Вызов" выведена	Б.25	S840
	СНОЗЗ на "Вызов" выведен	Б.25	S841
	ЗМН первая ступень на "Вызов" выведена	Б.25	S843
ЗМН вторая ступень на "Вызов" выведена	Б.25	S844	
Прочие уставки	Чередование фаз. Прямое (АВС) [V] / Обратное (АСВ) []	Б.1	S1000
	Импульсный режим управления введен	Б.20, Б.21, Б.26	S710
	Отключение без контроля режимов введено	Б.19	S780
	Блокировка управления выключателем с лицевой панели пульта введена	Б.19	S781
	Вывод АУВ	Б.14, Б. 15, Б.16, Б.19, Б.20, Б.21, Б.22, Б.24, Б.26, Б.27	S700
	Переключение программы уставок по направлению мощности	-	S85
	Ввод режима переключения программы уставок импульсными командами	-	S717 ¹⁾

Продолжение таблицы Б.1

Функция		Номер рисунка	Обозначение ключа
Прочие уставки	Блокировка оперативного включения по ТО, МТЗ	Б.21	S988
	Блокировка оперативного включения по срабатыванию ОЗЗ введена / выведена	Б.21	S986
	Блокировка оперативного включения по ЗОФ	Б.21	S985
	Блокировка оперативного включения по ДгЗ	Б.21	S987
	Вывод сигнализации "Неправильная фазировка"	-	S718
Осциллограф	Запрет пуска осциллографа по пуску второй ступени ТО	-	S650
	Запрет пуска осциллографа по пуску первой ступени МТЗ	-	S651
	Запрет пуска осциллографа по пуску второй ступени МТЗ	-	S652
	Запрет пуска осциллографа по пуску третьей ступени МТЗ	-	S653
	Запрет пуска осциллографа по пуску ЗПП	-	S656
	Запрет пуска осциллографа по пуску первой ступени ЗМН	-	S657
	Запрет пуска осциллографа по пуску второй ступени ЗМН	-	S658
	Запрет пуска осциллографа по пуску первой ступени ОЗЗ	-	S659
	Запрет пуска осциллографа по пуску второй ступени ОЗЗ	-	S660
	Запрет пуска осциллографа по пуску ЗПН	-	S661
	Запрет пуска осциллографа по пуску ЗОФ	-	S662
	Запрет пуска осциллографа по пуску АВР	-	S667
	1) Не передается в АСУ.		

На рисунках Б.1 - Б.27 принято следующее обозначение:

- для входных аналоговых сигналов X/Y, где X - маркировка соединителя, Y - номер контакта (например, 1/1, 2/1);

- для входных и выходных дискретных сигналов XX/YY, где XX - маркировка соединителя, YY - номер контакта (например, 3/1, 4/2, 31/21, 41/11).

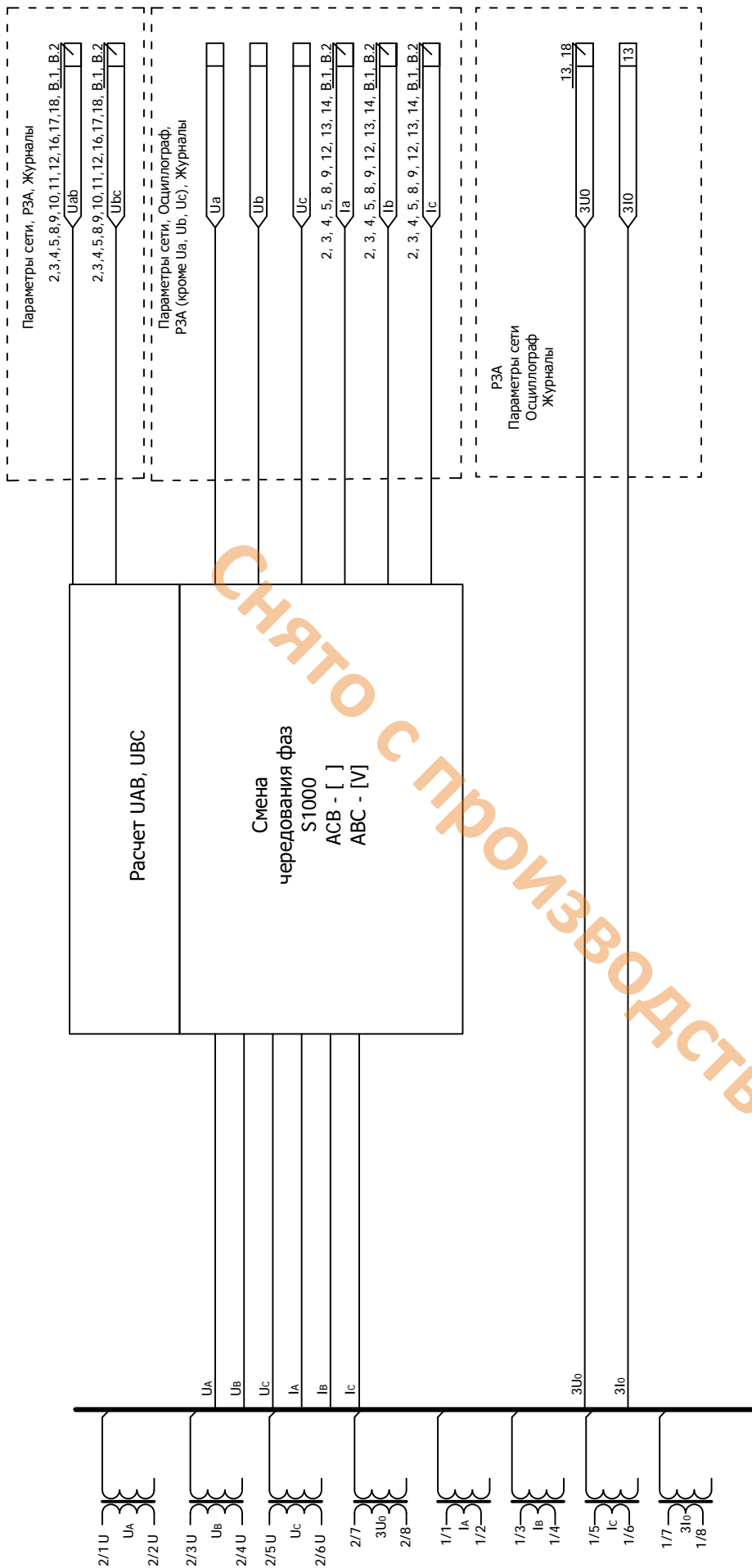


Рисунок Б.1 - Функциональная схема алгоритма чередования фаз аналоговых сигналов

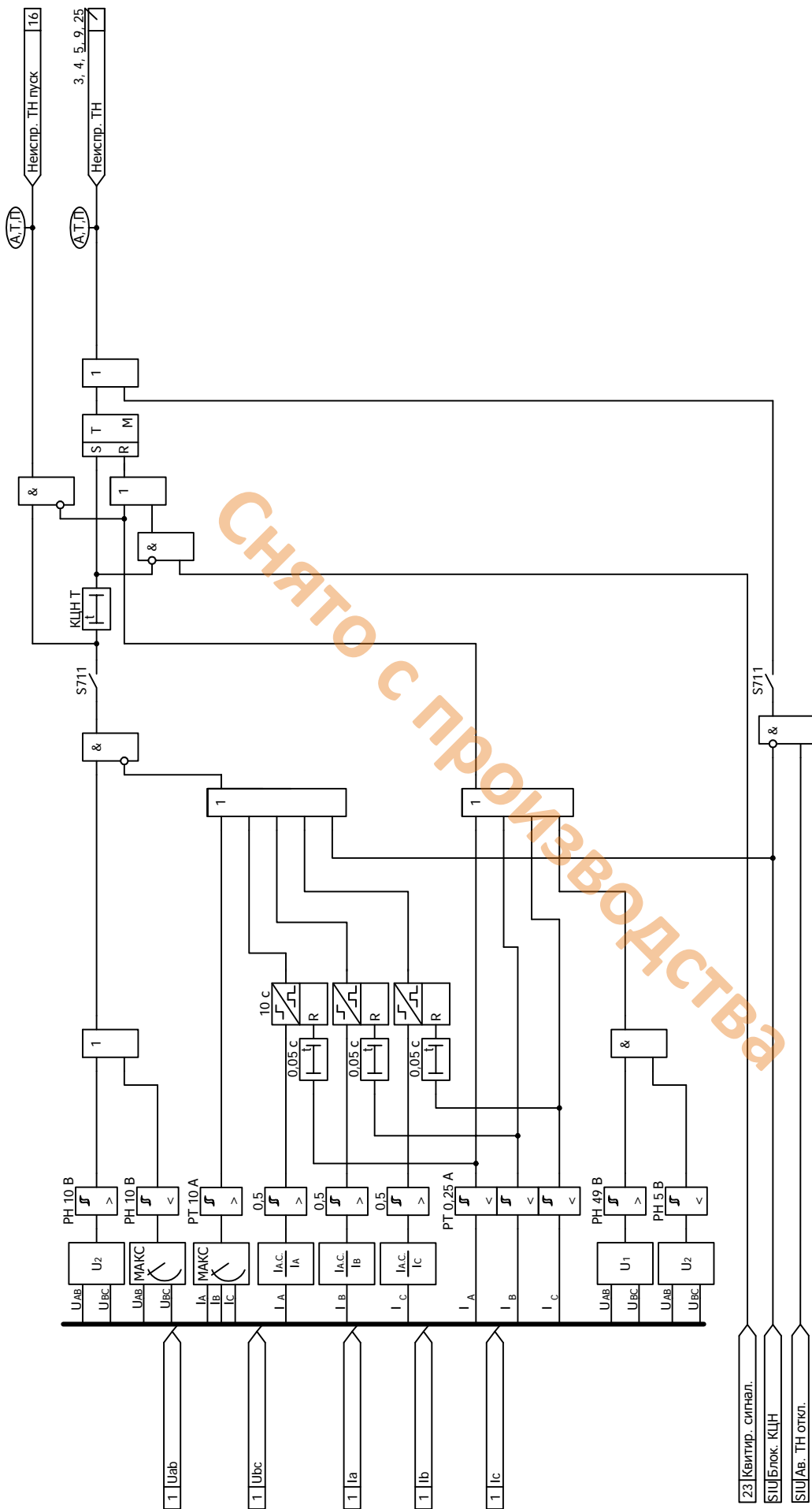


Рисунок Б.2 - Функциональная схема алгоритма контроля цепей измерительного трансформатора напряжения

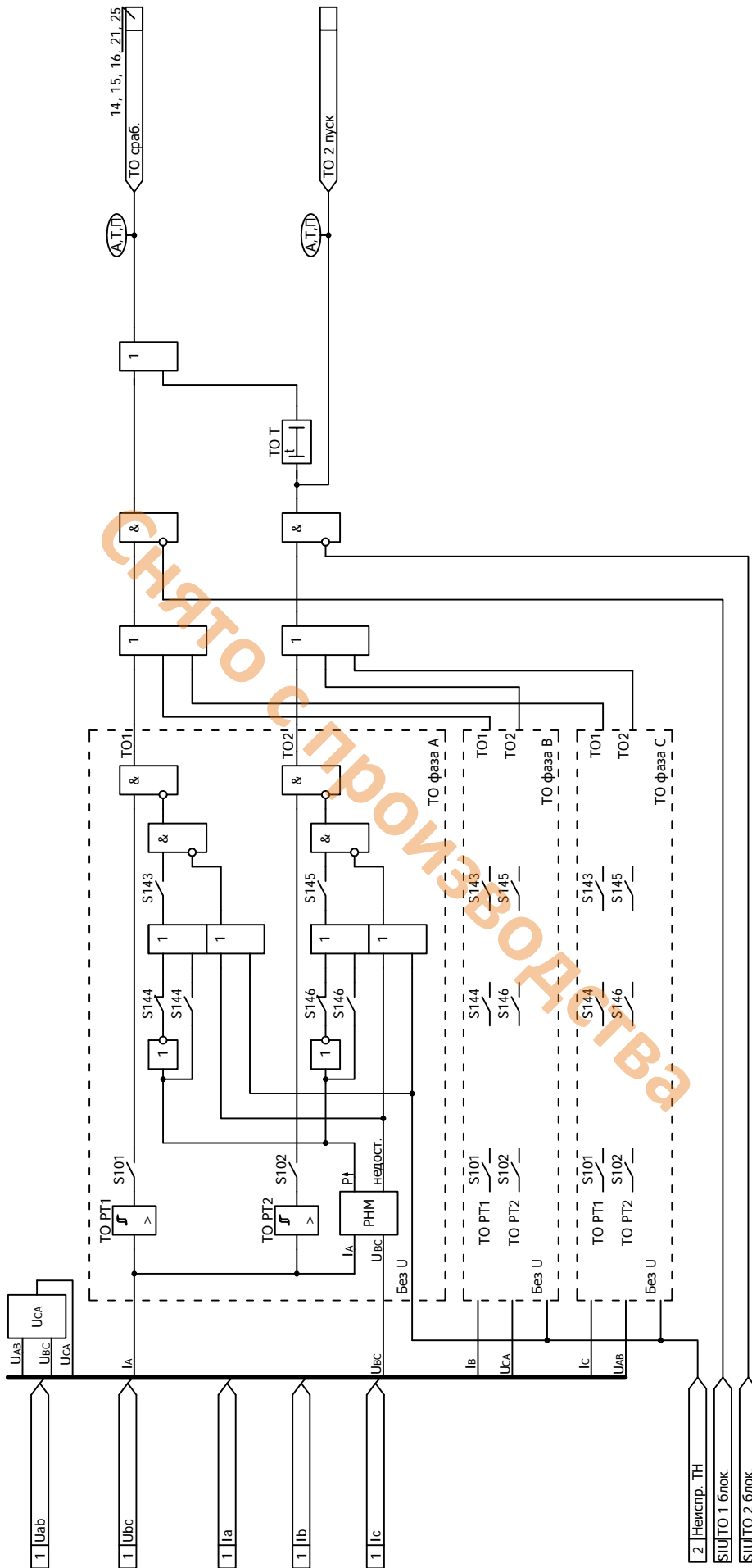


Рисунок Б.3 - Функциональная схема алгоритма токовой отсечки

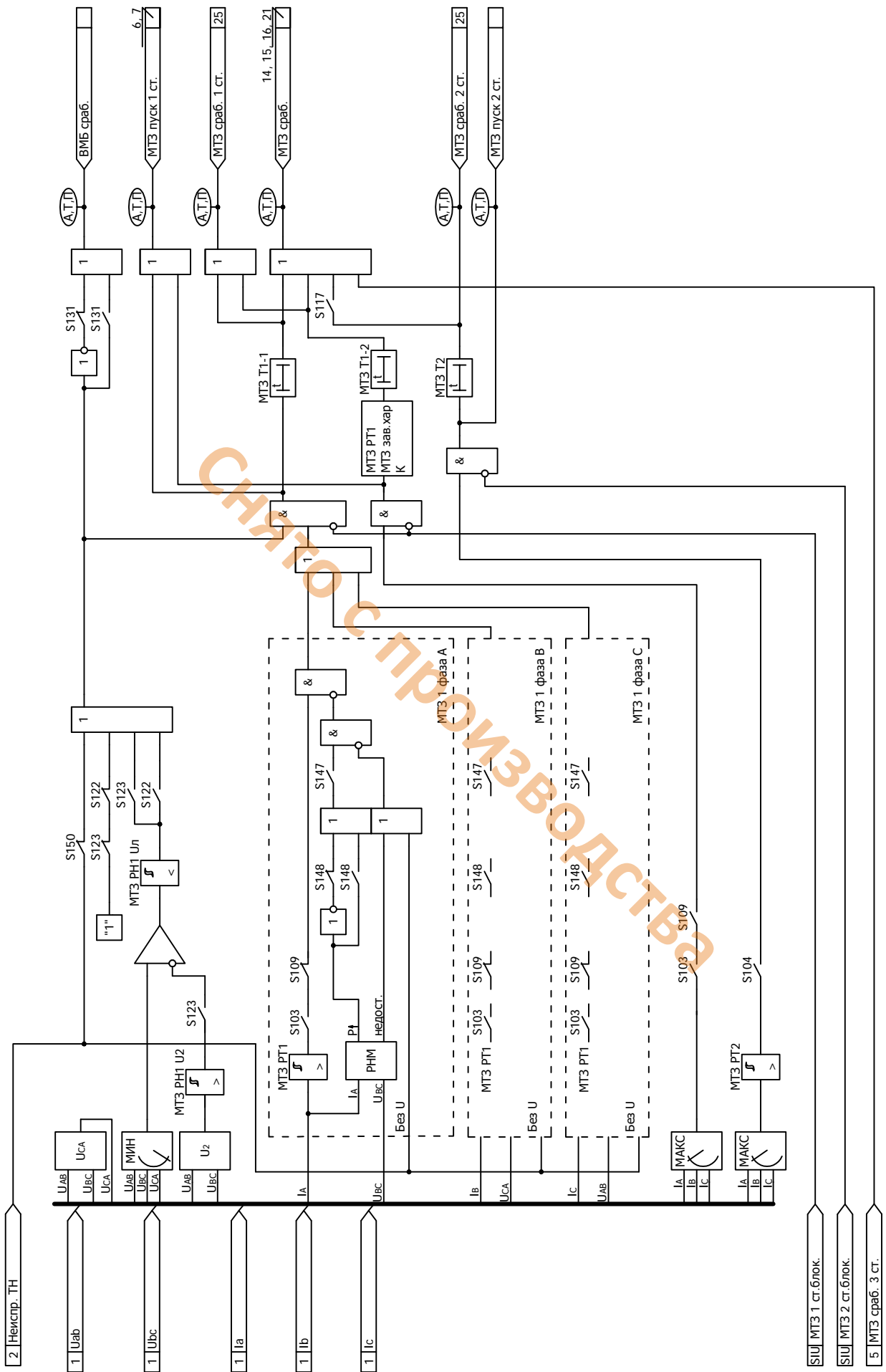


Рисунок Б.4 - Функциональная схема алгоритма максимальной токовой защиты

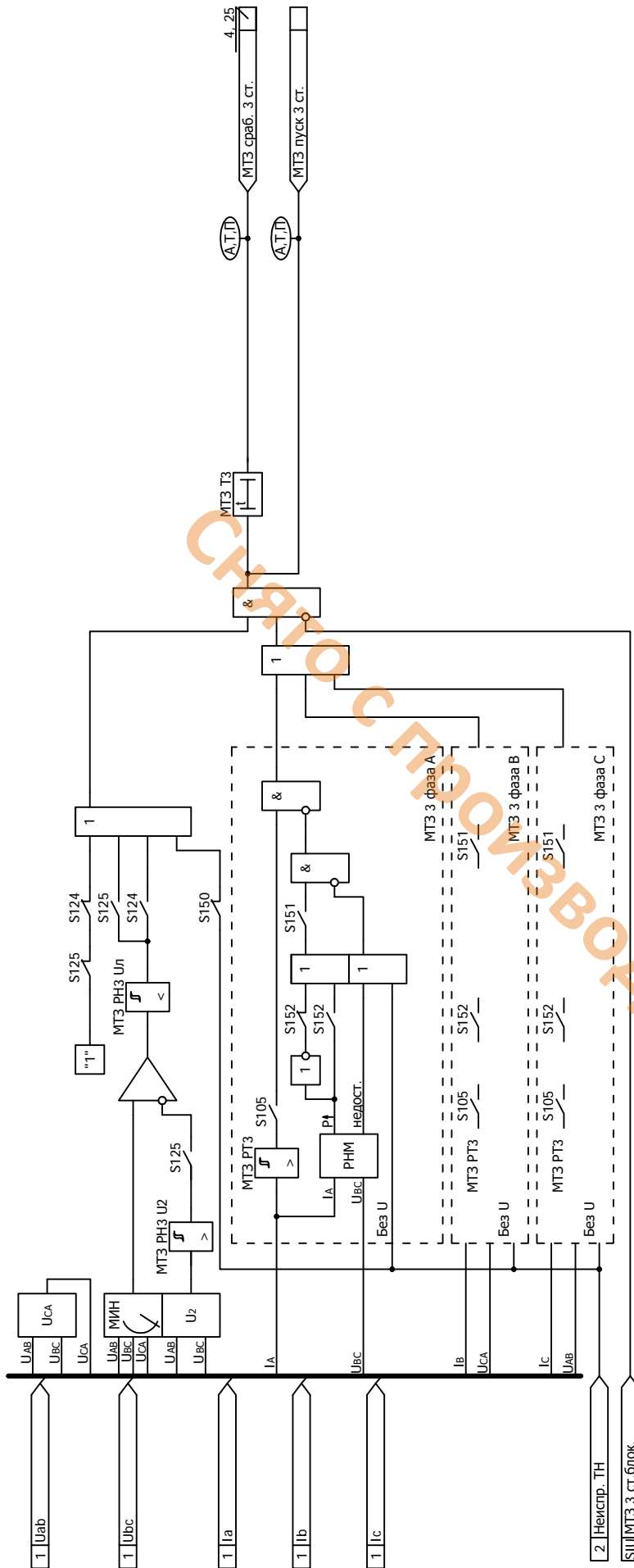


Рисунок Б.5 - Функциональная схема алгоритма третьей ступени MT3

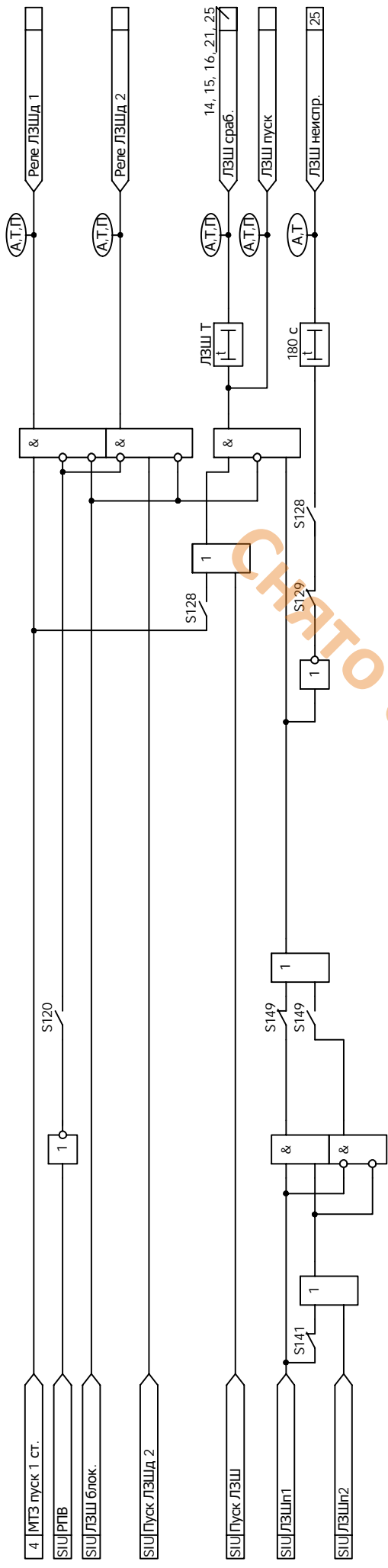


Рисунок Б.6 - Функциональная схема алгоритма ЛЗШ

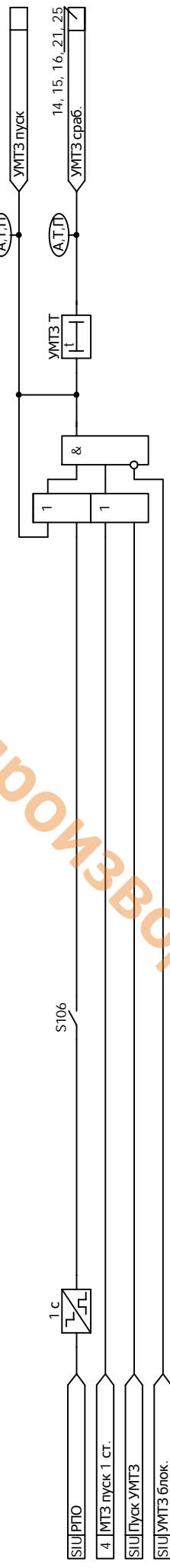


Рисунок Б.7 - Функциональная схема алгоритма УМТЗ

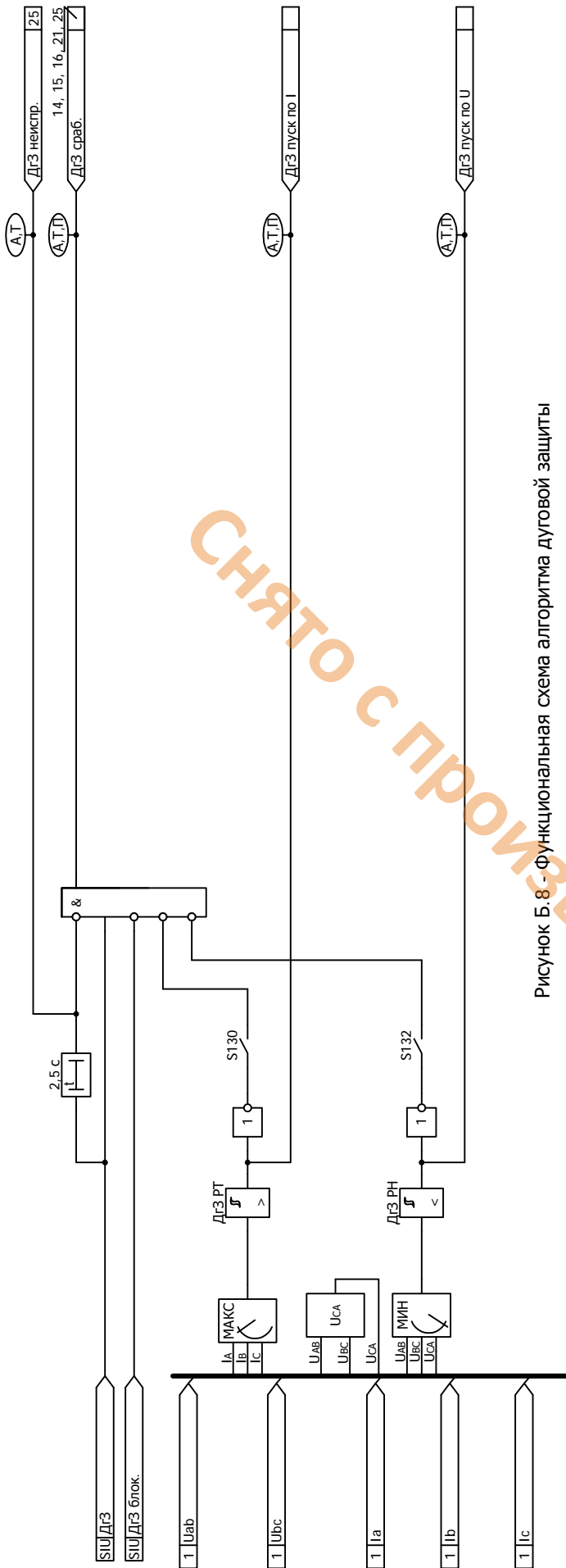


Рисунок Б.8 - Функциональная схема алгоритма дуговой защиты

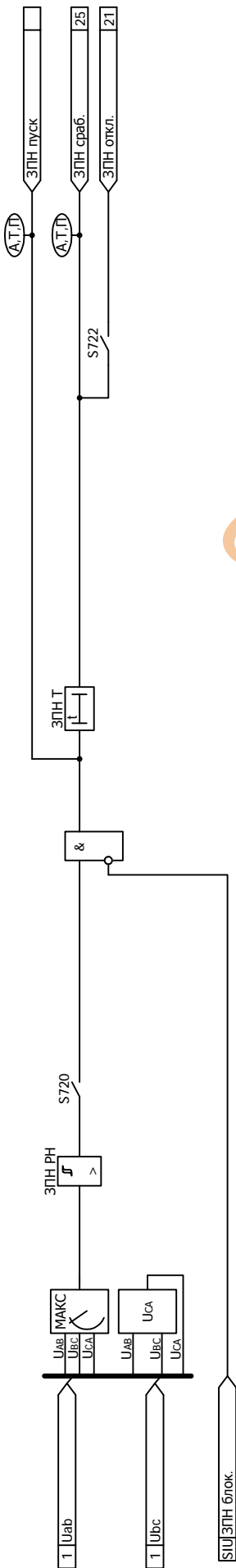


Рисунок Б.11 - Функциональная схема алгоритма защиты от повышения напряжения

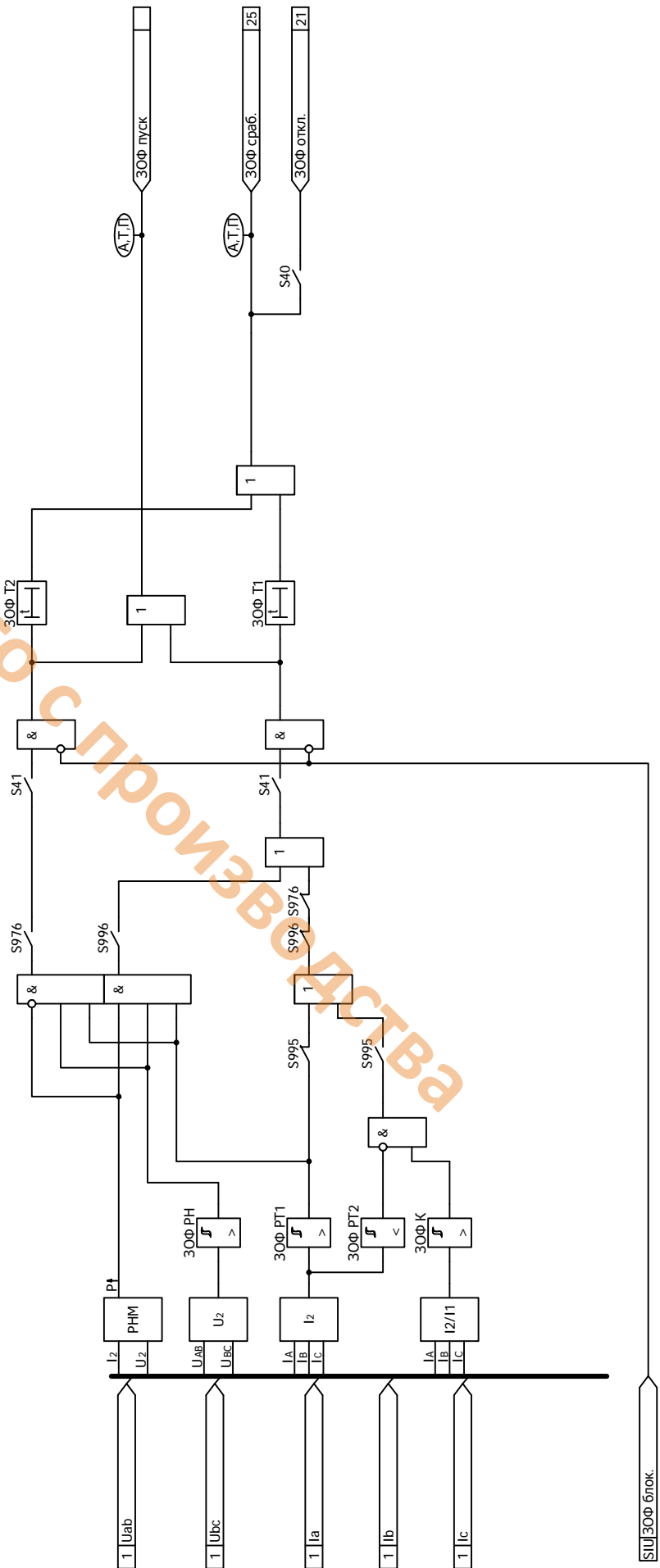


Рисунок Б.12 - Функциональная схема алгоритма защиты от обрыва фазы и несимметрии нагрузки

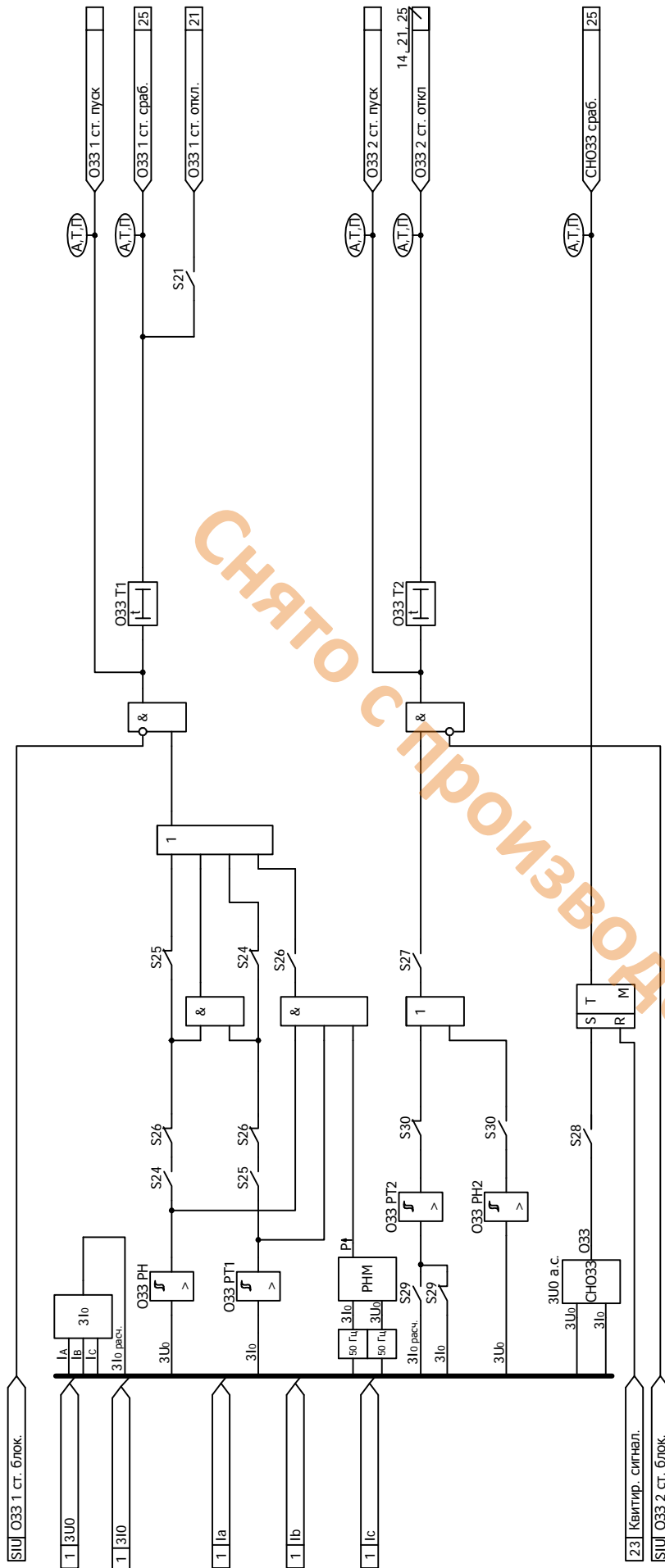


Рисунок Б.13 - Функциональная схема алгоритма защиты от однофазных замыканий на землю

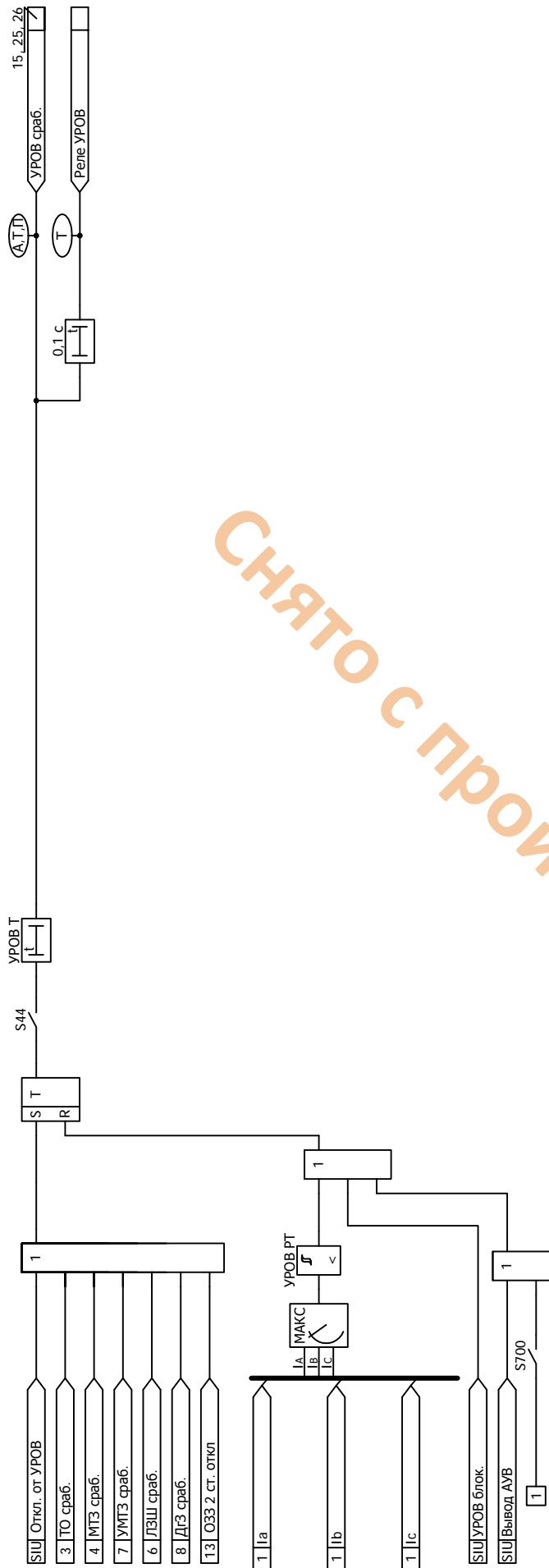


Рисунок Б.14 - Функциональная схема алгоритма устройства резервирования при отказе выключателя

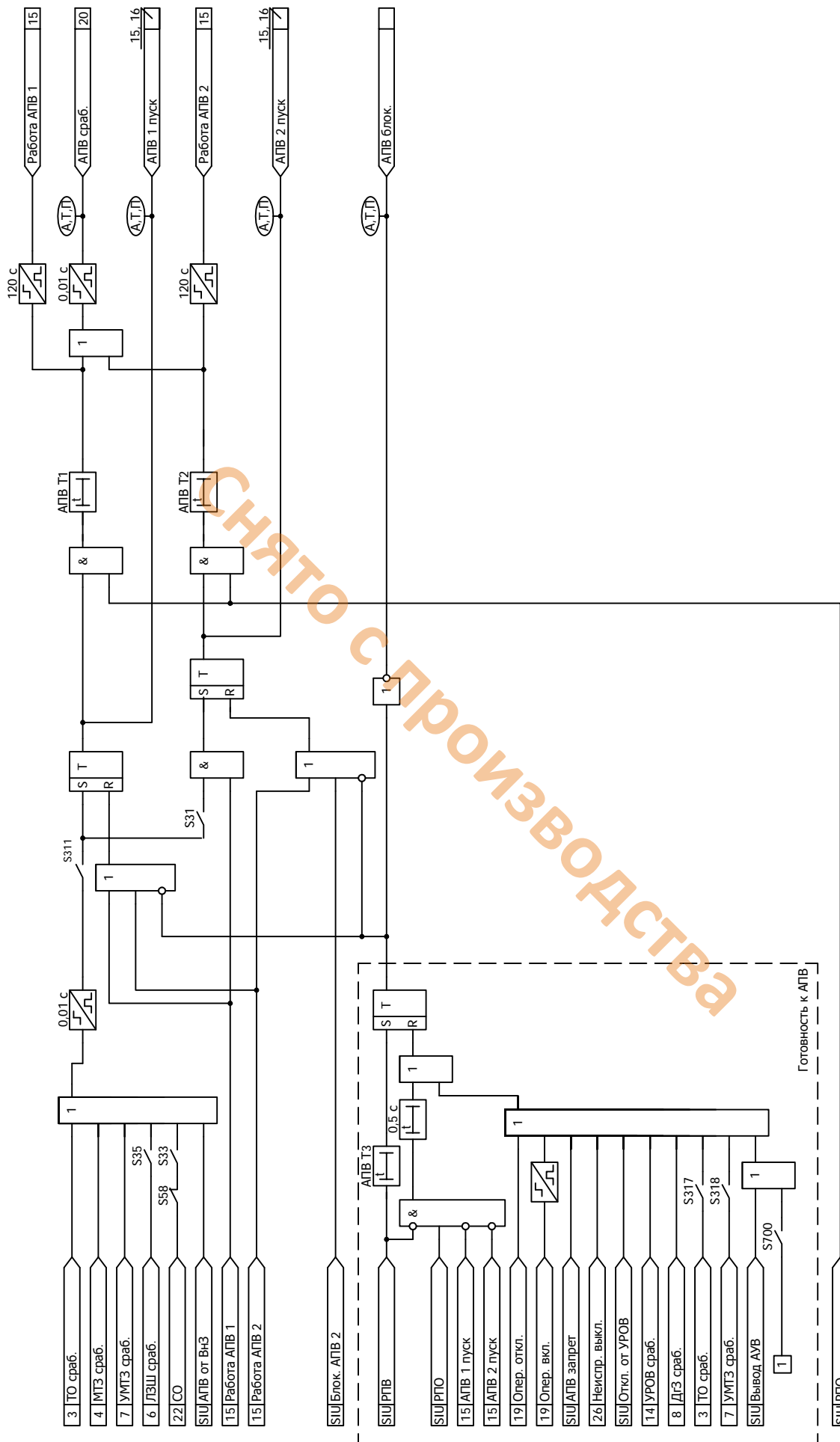


Рисунок Б.15 - Функциональная схема алгоритма автоматического повторного включения

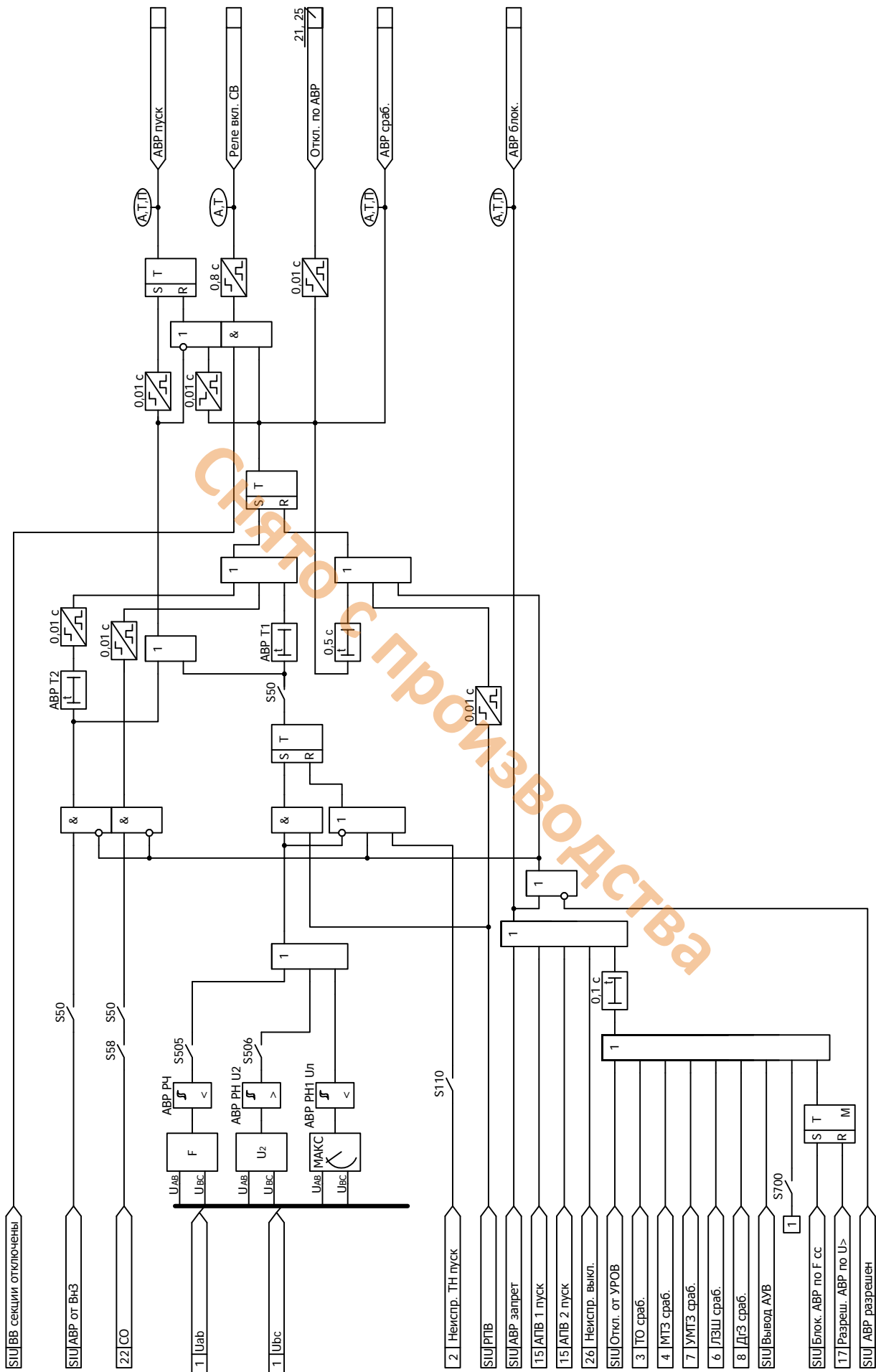


Рисунок Б.16 - Функциональная схема алгоритма автоматического включения резерва

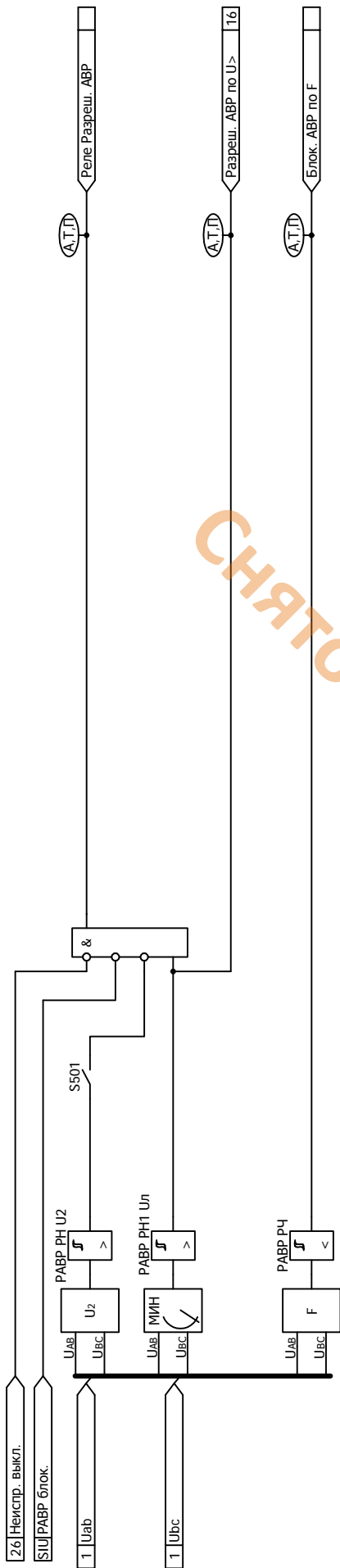


Рисунок Б.17 - Функциональная схема алгоритма разрешения АВР

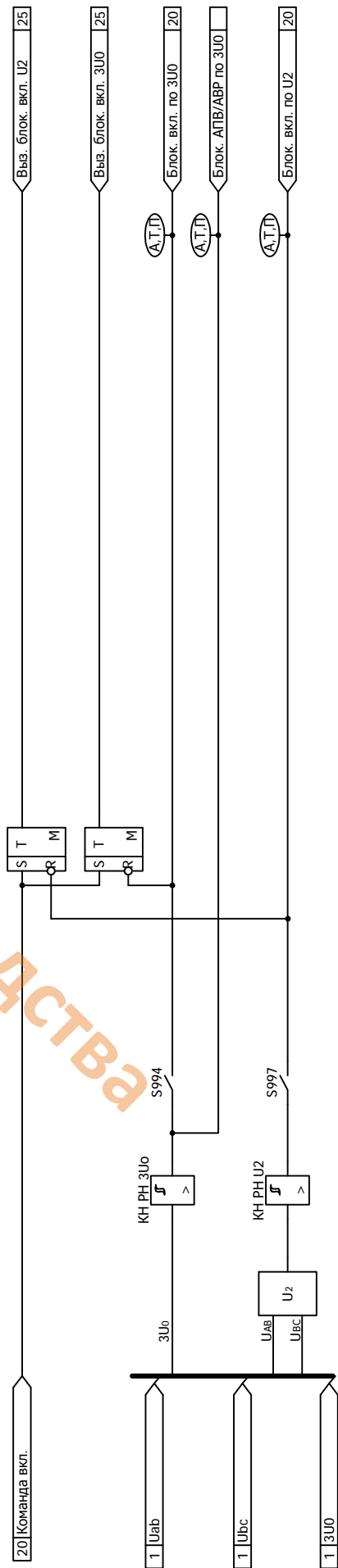


Рисунок Б.18 - Функциональная схема алгоритма контроля напряжения (КН)

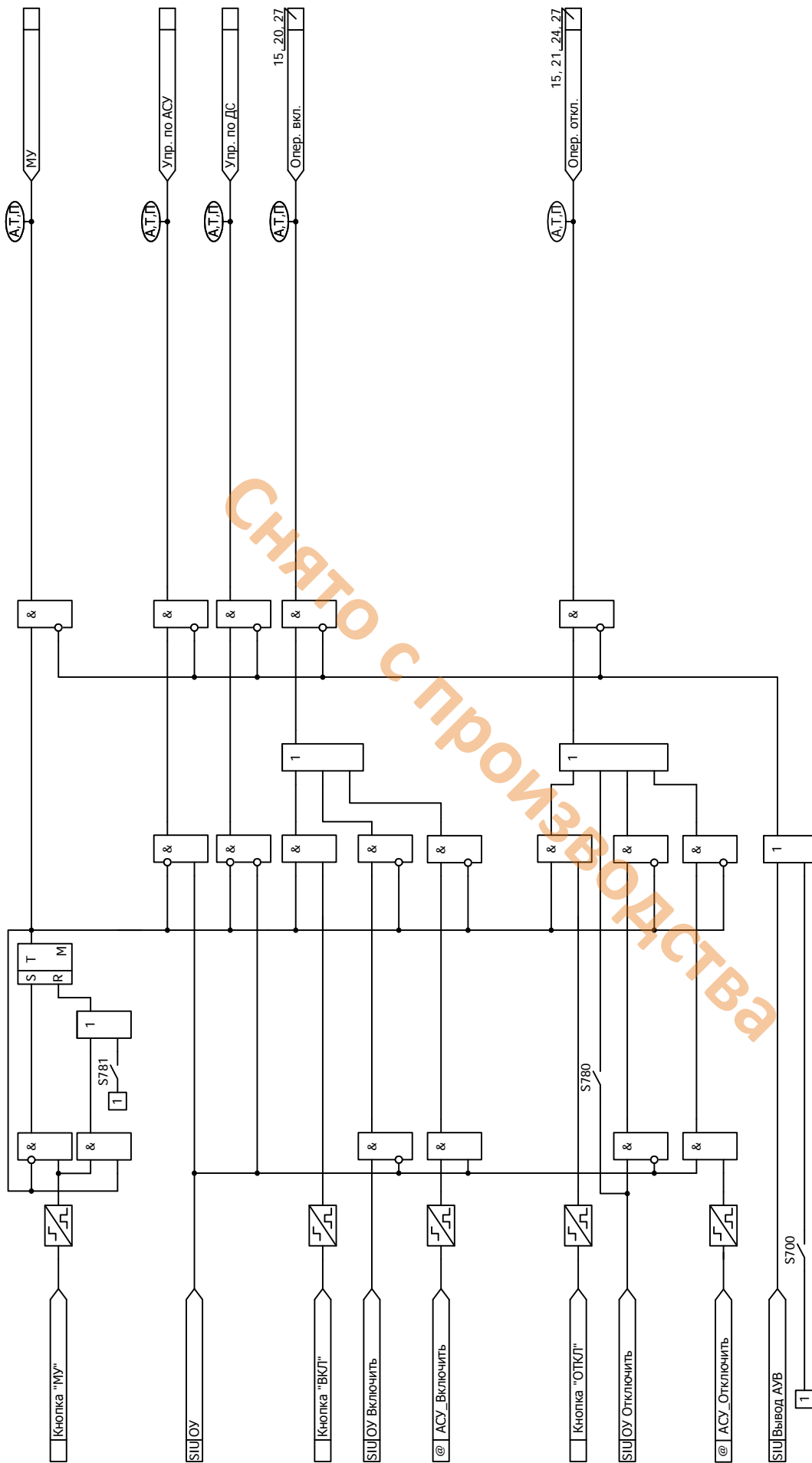


Рисунок Б.19 - Функциональная схема алгоритма формирования команд оперативного управления выключателем

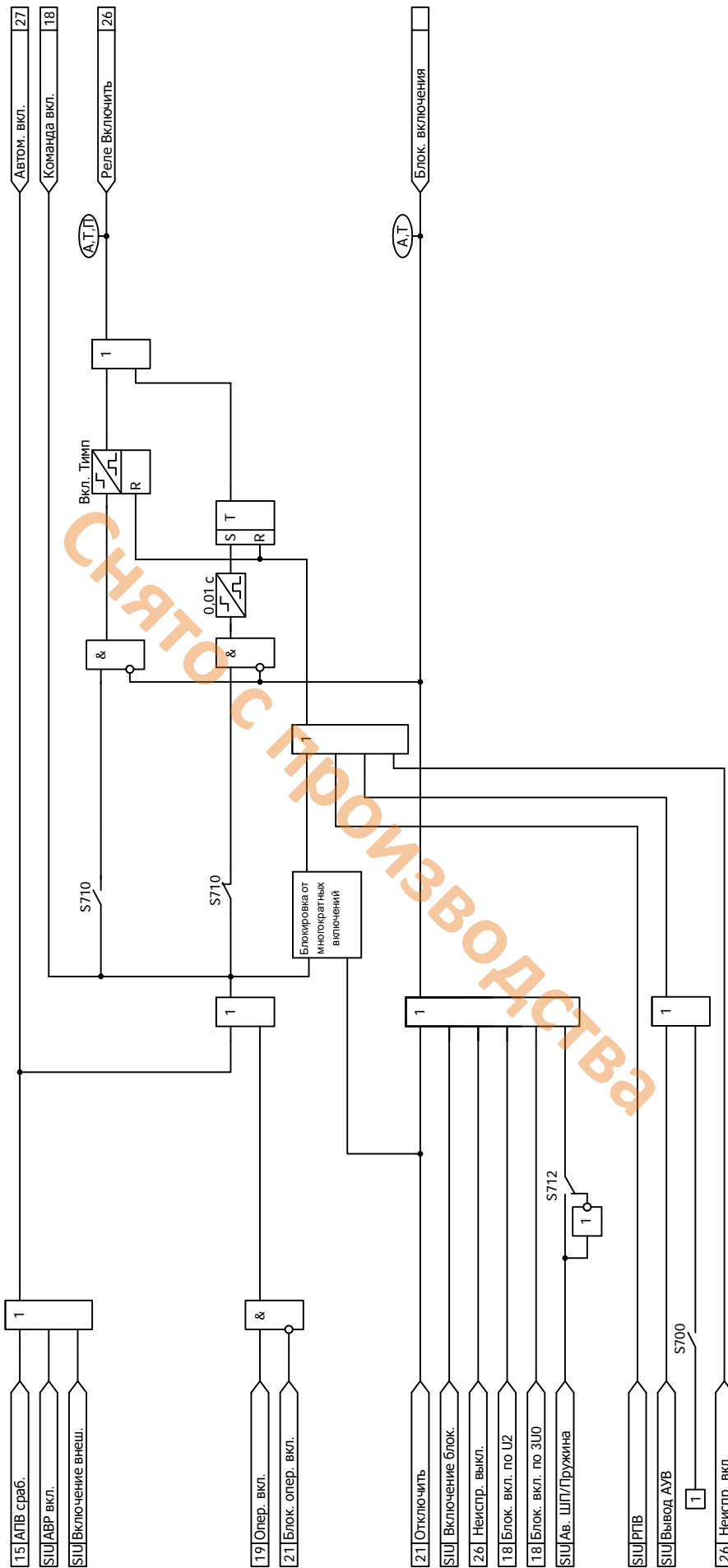


Рисунок Б.20 - Функциональная схема алгоритма управления выключателем - включение

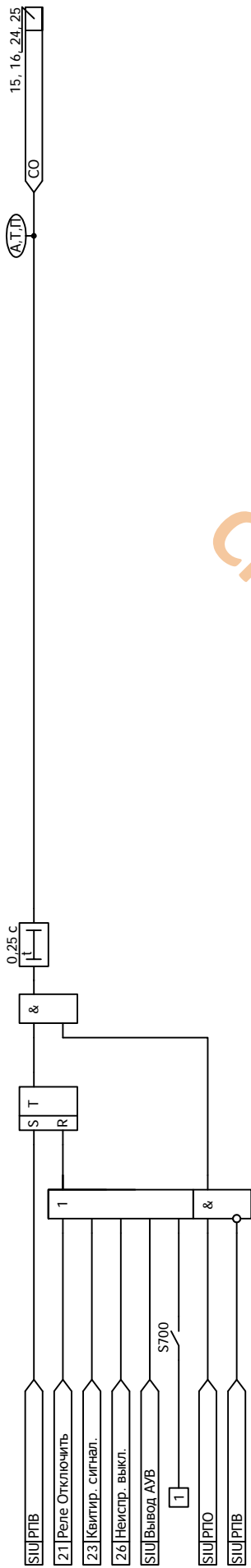


Рисунок Б.22 - Функциональная схема алгоритма обнаружения самопроизвольного отключения выключателя

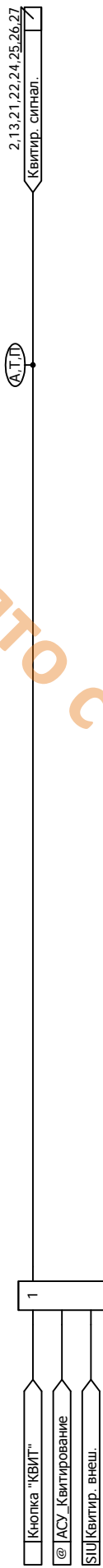


Рисунок Б.23 - Функциональная схема алгоритма квитирования

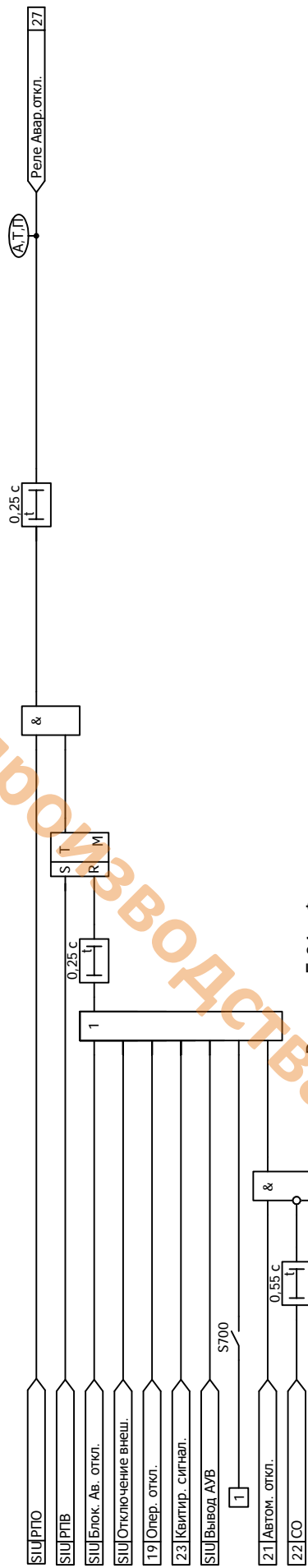


Рисунок Б.24 - Функциональная схема алгоритма сигнализации

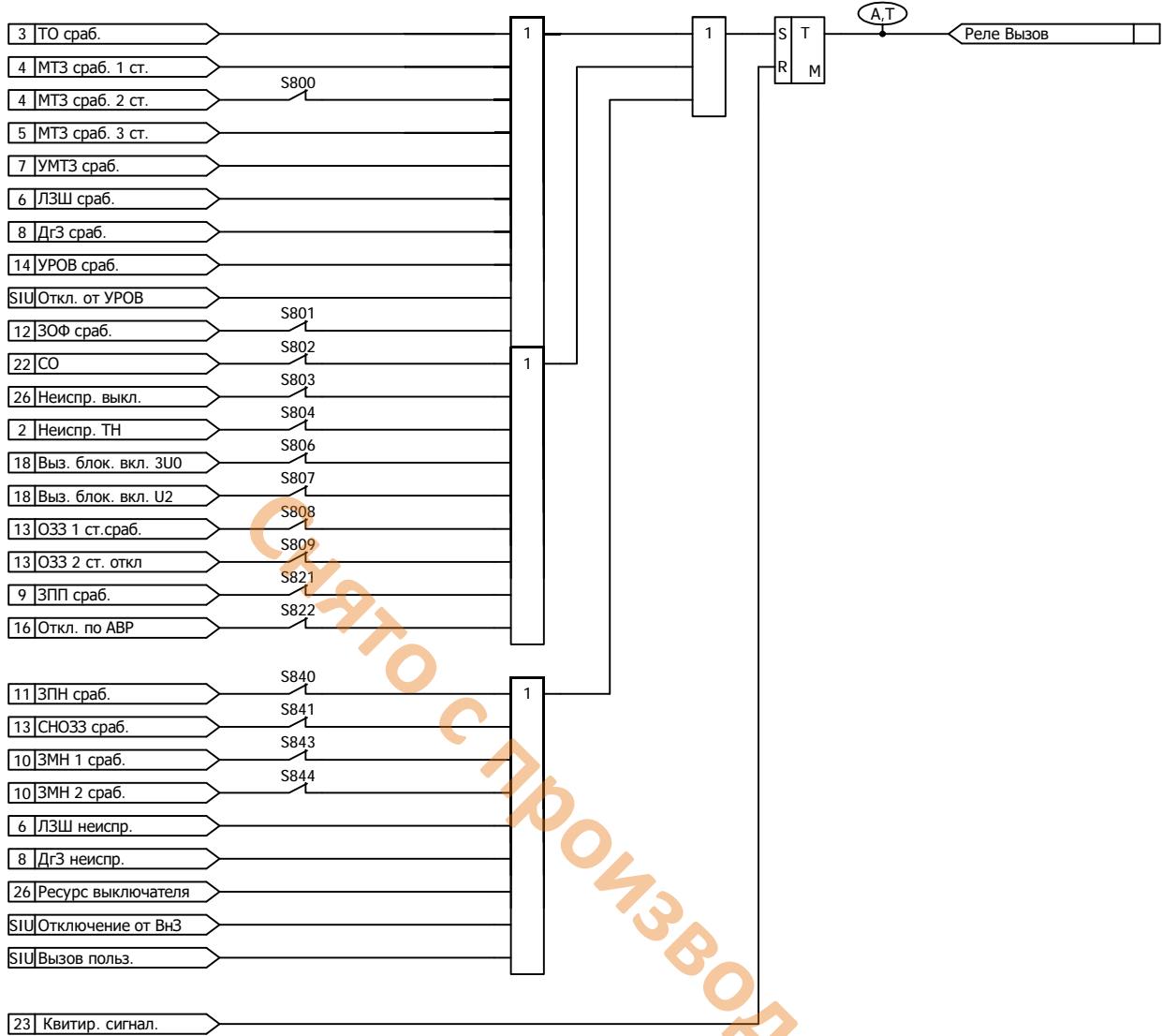


Рисунок Б.25 - Функциональная схема алгоритма вызова

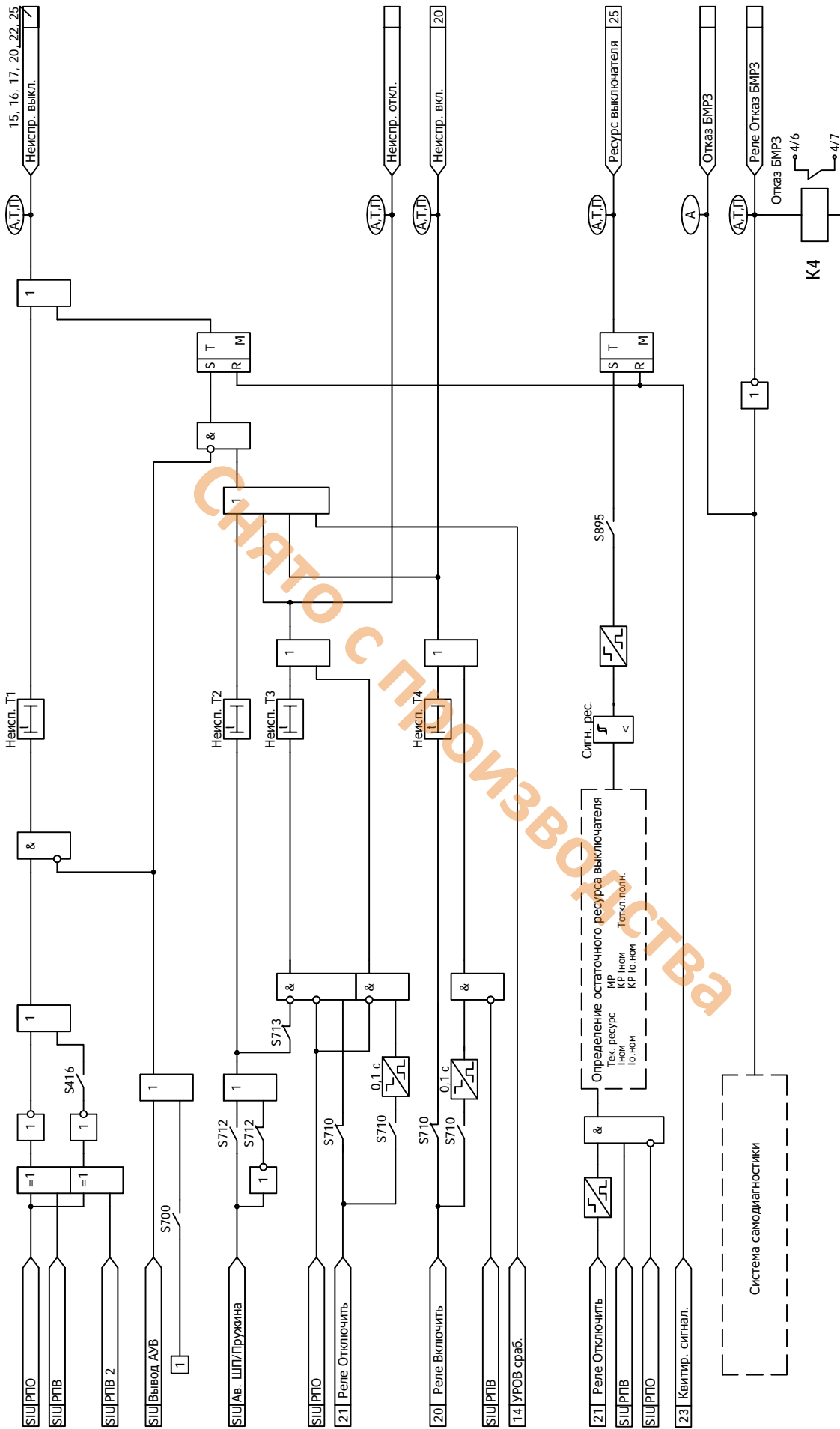


Рисунок Б.26 - Функциональная схема алгоритма диагностики

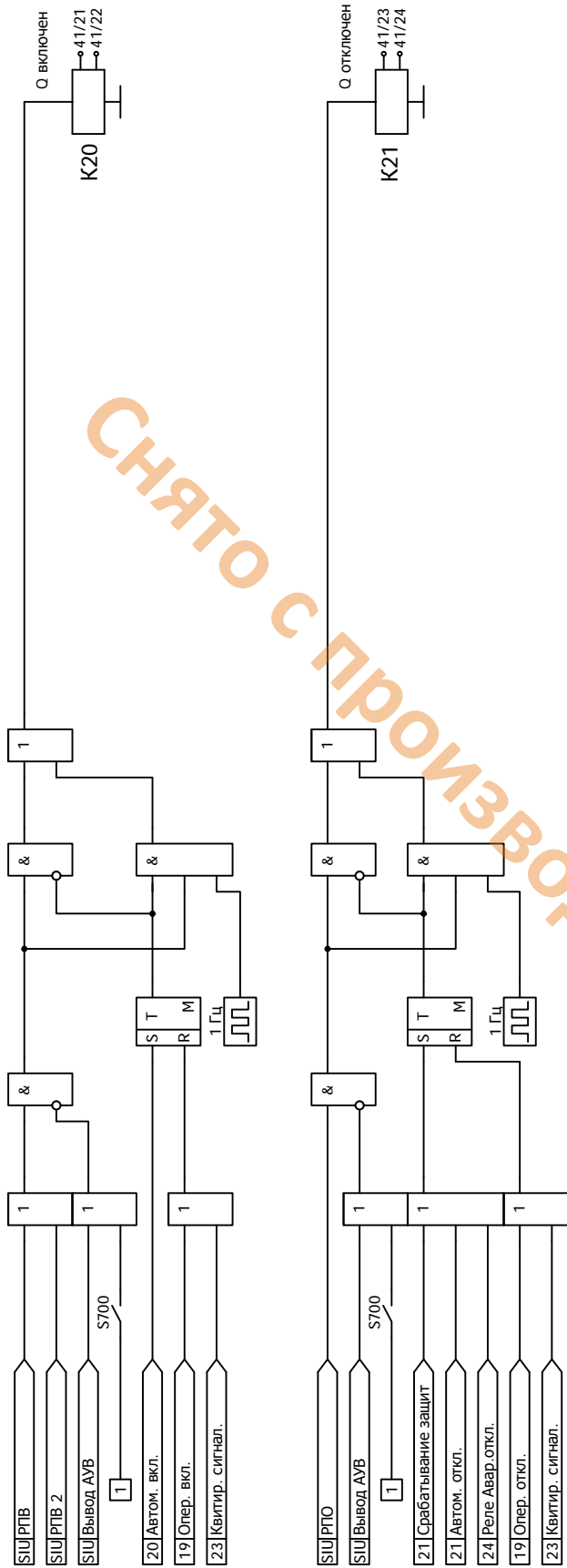


Рисунок Б.27 - Функциональная схема алгоритма сигнализации положения выключателя

Приложение В
(обязательное)
Дополнительные элементы схем ПМК

В.1 В блоке реализован набор дополнительных элементов, предназначенных для построения функций защит и автоматики в составе ПМК.

В.2 Дополнительные пусковые органы

В.2.1 В блоке реализован набор дополнительных пусковых органов. Сигналы срабатывания дополнительных пусковых органов функциональных схем БФПО (в соответствии с рисунками В.1 и В.2), доступные для использования при создании схем ПМК, в таблице назначений блока, а также для передачи в АСУ, приведены в таблице В.1.

Таблица В.1 - Дополнительные пусковые органы

Наименование сигнала		Функция сигнала
1	ПО МАКС РТ1	Сигналы срабатывания дополнительных пусковых органов
2	ПО МАКС РТ2	
3	ПО МАКС РТ3	
4	СРАБ РТ3	
5	ПО МИН РТ	
6	ПО МАКС РТ I2	
7	ПО МАКС РТ 3I0	
8	ПО МАКС РТ 3I0p	
9	ПО IA РТ1	
10	ПО IA РТ2	
11	ПО IB РТ1	
12	ПО IB РТ2	
13	ПО IC РТ1	
14	ПО IC РТ2	
15	ПО МАКС РН1	
16	ПО МАКС РН2	
17	ПО МАКС РН3	
18	ПО МАКС РН4	
19	ПО МИН РН1	
20	ПО МИН РН2	
21	ПО МИН РН3	
22	ПО МИН РН4	
23	ПО МИН РН5	
24	ПО МАКС РН1 U2	
25	ПО МАКС РН2 U2	
26	ПО МАКС РН3 U2	
27	ПО МАКС РН1 3U0	
28	ПО МАКС РН2 3U0	
29	ПО МАКС РЧ1	
30	ПО МАКС РЧ2	

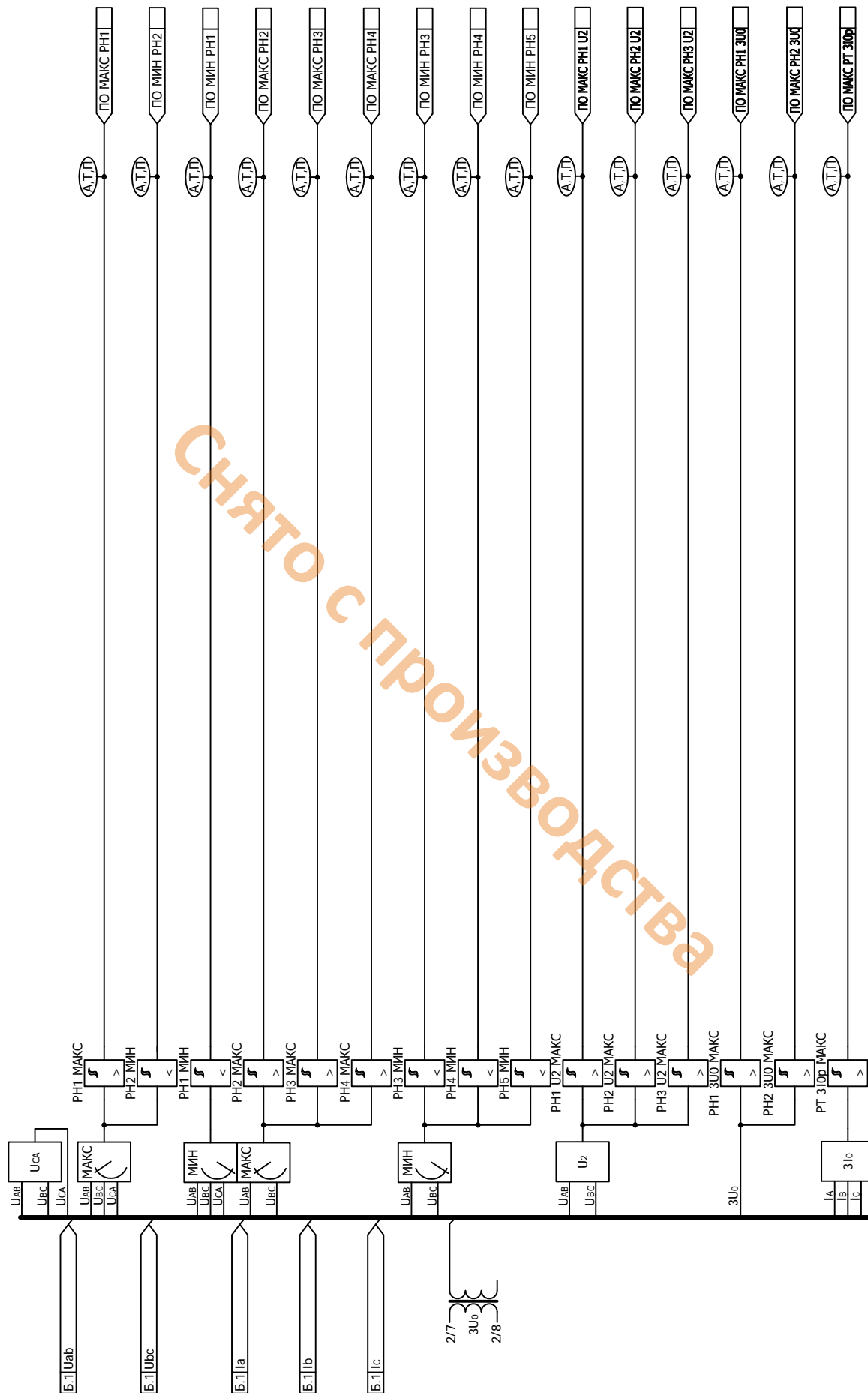


Рисунок В.1 - Функциональная схема алгоритма дополнительных пусковых органов

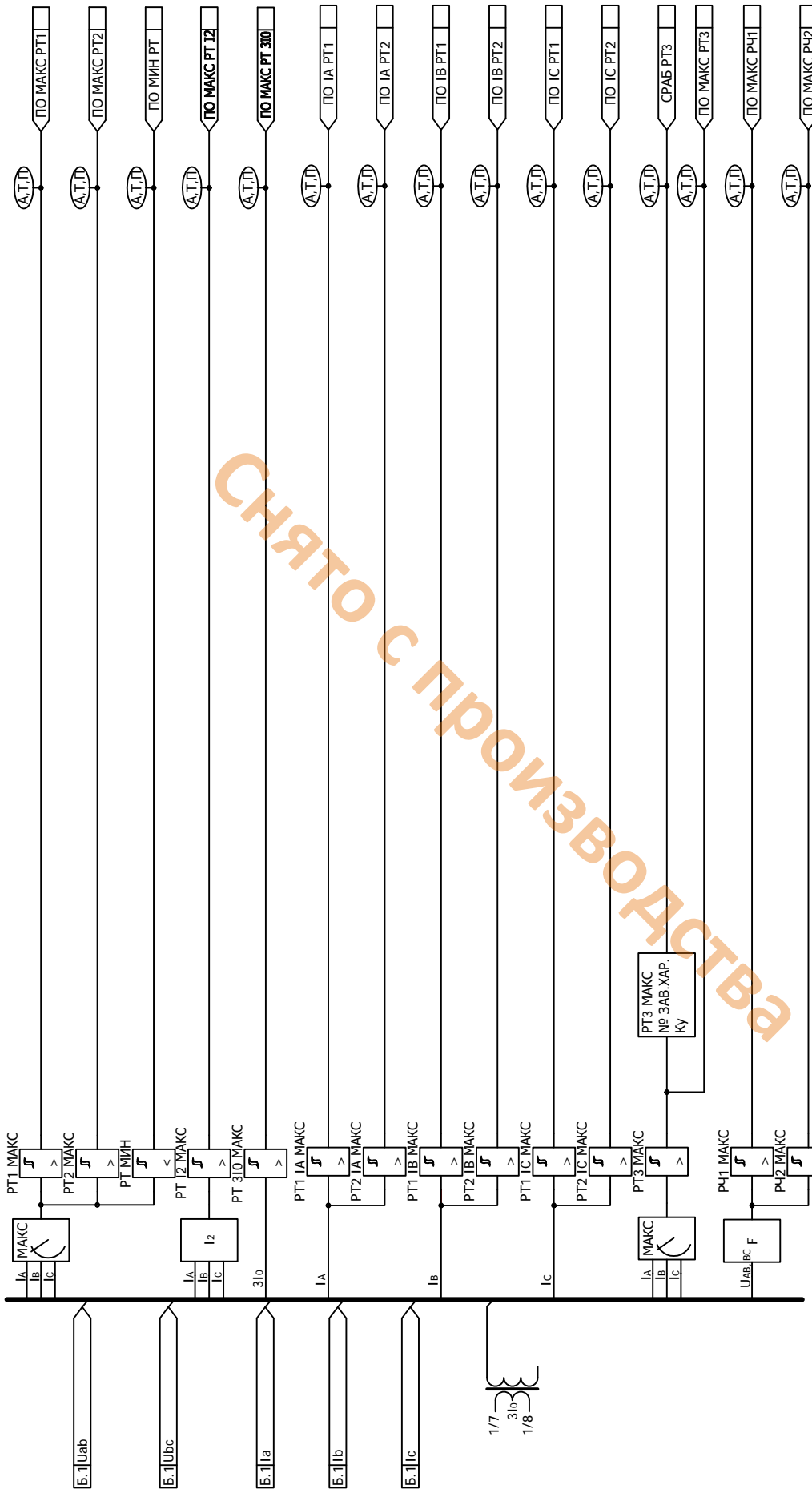


Рисунок В.2 - Функциональная схема алгоритма дополнительных пусковых органов

В.2.2 Параметры уставок дополнительных пусковых органов приведены в таблице В.2.

В.2.3 Параметры уставок приведены во вторичных значениях. Заводская установка уставок дополнительных пусковых органов одинакова для всех программ. Уставки дополнительных пусковых органов могут быть использованы для передачи в АСУ.

Таблица В.2 - Уставки защит и автоматики

Уставка		Заводская установка	Диапазон	Дискретность	Коэффициент возврата		
1	РТ1 МАКС	1,00 А	От 0,25 до 200,00 А	0,01 А	0,93 - 0,97		
2	РТ2 МАКС						
3	РТ3	РТ3 МАКС	От 1 до 4	1	-		
		№ ЗАВ.ХАР. ¹⁾					
		Ку				От 0,050 до 1,200	0,001
4	РТ МИН	0,25 А	От 0,25 до 5,00 А	0,01 А	1,03 - 1,07		
5	РТ1 IA МАКС	1,00 А	От 0,25 до 200,00 А		0,01 А	0,93 - 0,97	
6	РТ2 IA МАКС						
7	РТ1 IB МАКС						
8	РТ2 IB МАКС						
9	РТ1 IC МАКС						
10	РТ2 IC МАКС						
11	РТ I2 МАКС						От 0,25 до 200,00 А
12	РТ 3I0 МАКС						От 0,01 до 4,00 А
13	РТ 3I0p МАКС						От 0,25 до 200,00 А
14	РН1 МАКС						95 В
15	РН2 МАКС	40 В					
16	РН3 МАКС						
17	РН4 МАКС						
18	РН1 МИН	20 В	От 2 до 100 В				
19	РН2 МИН						
20	РН3 МИН						
21	РН4 МИН						
22	РН5 МИН	5 В	От 5 до 20 В	0,93 - 0,97			
23	РН1 U2 МАКС						
24	РН2 U2 МАКС		От 2 до 100 В				
25	РН3 U2 МАКС						
26	РН1 3U0 МАКС						
27	РН2 3U0 МАКС	50,5 Гц	От 50,0 до 55,0 Гц	0,1 Гц	-		
28	РЧ1 МАКС ²⁾						
29	РЧ2 МАКС ²⁾						

¹⁾ Уставка в АСУ передается в целочисленном формате.
²⁾ Возврат пусковых органов происходит при снижении частоты на 0,1 Гц ниже уставки срабатывания.

В.3 Дополнительные уставки по времени

В.3.1 Параметры дополнительных уставок по времени приведены в таблице В.3.

В.3.2 Заводская установка дополнительных уставок по времени одинакова для всех программ. Дополнительные уставки по времени могут быть использованы для передачи в АСУ.

Таблица В.3 - Уставки по времени

Уставка		Заводская установка	Диапазон	Дискретность
1	ТА01	1,00 с	От 0,00 до 600,00 с	0,01 с
2	ТА02			
3	ТА03			
4	ТА04			
5	ТА05			
6	ТА06			
7	ТА07			
8	ТА08			
9	ТА09			
10	ТА10			
11	ТА11			
12	ТА12			
13	ТА13			
14	ТА14			
15	ТА15			
16	ТА16			
17	ТА17			
18	ТА18			
19	ТА19			
20	ТА20			

В.4 Дополнительные длительные уставки по времени

В.4.1 Параметры дополнительных длительных уставок по времени приведены в таблице В.4. Уставки могут задаваться в секундах или в минутах по выбору. Заводская установка дополнительных уставок по времени одинакова для всех программ уставок.

Дополнительные уставки по времени могут быть использованы для передачи в АСУ (передаются в целочисленном формате).

Таблица В.4 - Длительные уставки по времени

Уставка		Заводская установка	Диапазон	Дискретность
1	TL01	10 с (мин)	От 1 до 60000 с (мин)	1 с (мин)
2	TL02			
3	TL03			

В.5 Дополнительные программные ключи

В.5.1 В блоке реализован набор из 25 дополнительных программных ключей "Дополнительный ключ 01" - "Дополнительный ключ 25" с обозначением " SA01" - " SA25" соответственно. Дополнительные программные ключи могут быть использованы для передачи в АСУ.

Приложение Г
(обязательное)
Адресация параметров в АСУ

Г.1 Протоколы информационного обмена согласно ГОСТ Р МЭК 60870-5-101-2006 и ГОСТ Р МЭК 60870-5-104-2004

Г.1.1 Перечень параметров, доступных для передачи в АСУ по протоколам информационного обмена согласно ГОСТ Р МЭК 60870-5-101-2006 и ГОСТ Р МЭК 60870-5-104-2004, а также порядок адресации этих параметров приведены в таблице Г.1.

Настройка протоколов информационного обмена осуществляется в программном комплексе "Конфигуратор - МТ".

Г.1.2 Описание возможностей блока при подключении к АСУ содержится в руководстве по эксплуатации ДИВГ.648228.097 РЭ.

Таблица Г.1 - Адресация параметров в протоколах информационного обмена согласно ГОСТ Р МЭК 60870-5-101-2006 и ГОСТ Р МЭК 60870-5-104-2004

Наименование группы параметров в программном комплексе "Конфигуратор - МТ"	Диапазон доступных адресов ¹⁾	Параметры для передачи
Входные дискретные сигналы	1 - 127	Все дискретные входы из таблицы 3
Двухэлементная информация	129 - 255	Все дискретные входы из таблицы 3
		Выходные сигналы функциональных схем БФПО, приведенные в таблице 9 Выходные сигналы функциональных схем ПМК
Выходные дискретные сигналы	257 - 383	Все дискретные выходы из таблицы 4
Служебные дискретные сигналы	385 - 511	Все дискретные входы из таблицы 3
		Выходные сигналы функциональных схем БФПО, приведенные в таблице 9 Выходные сигналы функциональных схем ПМК
Входные аналоговые сигналы ²⁾	513 - 639	Все параметры из п. 4.4.1.1
Расчётные аналоговые сигналы ²⁾	641 - 767	Все параметры из п. 4.4.1.1
Одиночные события релейной защиты	769 - 895	Выходные сигналы функциональных схем БФПО, приведенные в таблице 9
		Выходные сигналы функциональных схем ПМК
Накопительная информация	897 - 1023	Все параметры из таблицы 12
Самодиагностика блока	1153 - 1279	Все параметры из таблицы 14
Телеуправление	1281 - 1407	Все входные сигналы АСУ из таблицы 7

Продолжение таблицы Г.1

Наименование группы параметров в программном комплексе "Конфигуратор - МТ"	Диапазон доступных адресов ¹⁾	Параметры для передачи
Уставки аналоговые	1409 - 1535	Все уставки из таблицы 5, за исключением целочисленных
Уставки временные	1537 - 1663	Все уставки из таблицы 6
Уставки ключи	1665 - 1791	Все программные ключи из таблицы Б.1
Уставки целочисленные	1793 - 1919	Целочисленные уставки из таблицы 5
Уставки коэффициенты трансформации ³⁾	1921	Коэффициент трансформации трансформаторов тока (I_A, I_B, I_C)
	1922	Коэффициент трансформации трансформатора тока (вход $3I_0$)
	1923	Коэффициент трансформации трансформаторов напряжения (U_A, U_B, U_C)
	1924	Коэффициент трансформации трансформатора напряжения (вход $3U_0$)
Работа устройств защиты	2179	Выходной сигнал "Срабатывание защит" ⁴⁾
<p>¹⁾ Адресация внутри группы должна начинаться с минимально возможного адреса и не должна содержать пустых мест. Порядок следования параметров в группе произвольный.</p> <p>²⁾ Могут передаваться как первичные, так и вторичные значения величин.</p> <p>³⁾ Коэффициенты трансформации имеют фиксированную заводскую адресацию и обязательны для передачи в АСУ.</p> <p>⁴⁾ Приложение Б, рисунок Б.21.</p> <p>Примечание - Дополнительно для передачи могут быть использованы все параметры из приложения В.</p>		

Г.2 Протоколы информационного обмена MODBUS-RTU и MODBUS-TCP

Г.2.1 Перечень параметров, доступных для передачи в АСУ по протоколам информационного обмена MODBUS-RTU и MODBUS-TCP, а также порядок адресации этих параметров приведены в таблице Г.2.

Настройка протоколов информационного обмена осуществляется в программном комплексе "Конфигуратор - МТ".

Таблица Г.2 - Адресация параметров в протоколах информационного обмена MODBUS-RTU и MODBUS-TCP

Наименование группы параметров в программном комплексе "Конфигуратор - МТ"	Диапазон доступных адресов ¹⁾	Параметры для передачи
Дискретные входы (Discrete Inputs)	1 - 535	Все дискретные входы из таблицы 3
		Выходные сигналы функциональных схем БФПО, приведенные в таблице 9
		Выходные сигналы функциональных схем ПМК
		Все дискретные выходы из таблицы 4
Битовые сигналы (Coils)	1 - 535	Все входные сигналы АСУ из таблицы 7
		Все программные ключи из таблицы Б.1
Входные регистры (Input Registers)	1 - 535	Все параметры из п. 4.4.1.1 ²⁾
		Все параметры из таблицы 12
		Все параметры из таблицы 14
Регистры хранения (Holding Registers) ³⁾	1 - 527	Все уставки из таблицы 5
		Все уставки из таблицы 6
	65527	Коэффициент трансформации трансформаторов тока (I_A, I_B, I_C)
	65528	Коэффициент трансформации трансформатора тока (вход $3I_0$)
	65529	Коэффициент трансформации трансформаторов напряжения (U_A, U_B, U_C)
65530	Коэффициент трансформации трансформатора напряжения (вход $3U_0$)	
¹⁾ Порядок следования параметров в группе произвольный. ²⁾ Могут передаваться как первичные, так и вторичные значения величин. ³⁾ Коэффициенты трансформации имеют фиксированную заводскую адресацию и обязательны для передачи в АСУ. Примечание - Дополнительно для передачи могут быть использованы все параметры из приложения В.		

Г.3 Протокол информационного обмена согласно ГОСТ Р МЭК 60870-5-103-2005

Г.3.1 Перечень параметров, доступных для передачи в АСУ по протоколу информационного обмена согласно ГОСТ Р МЭК 60870-5-103-2005, а также порядок адресации параметров приведены в таблице Г.3.

Настройка протокола информационного обмена осуществляется в программном комплексе "Конфигуратор - МТ".

Для передачи сигналов согласно протоколу необходимо задать соответствие между описаниями сигналов ГОСТ Р МЭК 60870-5-103-2005 и выходными сигналами БФПО, ПМК. В графе "Выходные сигналы БФПО, ПМК" таблицы Г.3 приведены рекомендуемые выходные сигналы БФПО.

Таблица Г.3 - Адресация параметров в протоколе информационного обмена согласно ГОСТ Р МЭК 60870-5-103-2005

GIN	Описание сигнала согласно ГОСТ Р МЭК 60870-5-103-2005	ASDU	GI	FUN	INF	Выходные сигналы БФПО, ПМК
0x0100	Параметры сети					
0x0101	Ток фазы В	3.1	-	128	144	"IB, А"
0x0102	Ток фазы В	3.2	-	128	145	"IB, А"
0x0103	Напряжение А-В	3.2	-	128	145	"UA, В"
0x0104	Ток фазы В	3.3	-	128	146	"IB, А"
0x0105	Напряжение А-В	3.3	-	128	146	"UA, В"
0x0106	Активная мощность P	3.3	-	128	146	"P, кВт"
0x0107	Реактивная мощность Q	3.3	-	128	146	"Q, квар"
0x0108	Ток нейтрали In	3.4	-	128	147	"3I0, А"
0x0109	Напряжение нейтрали Ven	3.4	-	128	147	"3U0, В"
0x010A	Ток фазы А	9	-	128	148	"IA, А"
0x010B	Ток фазы В	9	-	128	148	"IB, А"
0x010C	Ток фазы С	9	-	128	148	"IC, А"
0x010D	Напряжение А-Е	9	-	128	148	-
0x010E	Напряжение В-Е	9	-	128	148	-
0x010F	Напряжение С-Е	9	-	128	148	-
0x0110	Активная мощность P	9	-	128	148	"P, кВт"
0x0111	Реактивная мощность Q	9	-	128	148	"Q, квар"
0x0112	Частота f	9	-	128	148	"F, Гц"
0x0200	Состояние					
Сигнализация состояний в направлении контроля						
0x0201	АПВ активно	1	+	160	16	"АПВ введено"
0x0202	Светодиоды выключены	1	-	160	19	"Квитир. сигнал."
0x0203	Местная установка параметров	1	+	160	22	"МУ"
0x0204	Характеристика 1	1	+	128	23	"Программа уставок 1"
0x0205	Характеристика 2	1	+	128	24	"Программа уставок 2"
0x0206	Характеристика 3	1	+	128	25	-
0x0207	Характеристика 4	1	+	128	26	-
0x0208	Вспомогательный вход 1	1	+	160	27	-
0x0209	Вспомогательный вход 2	1	+	160	28	-
0x020A	Вспомогательный вход 3	1	+	160	29	-
0x020B	Вспомогательный вход 4	1	+	160	30	-
Контрольная информация в направлении контроля						
0x020C	Контроль измерений тока	1	+	160	32	-
0x020D	Контроль измерений напряжения	1	+	160	33	"Неиспр. ТН"
0x020E	Контроль последовательности фаз	1	+	160	35	-
0x020F	Контроль цепи отключения	1	+	160	36	"Неиспр. выкл."
0x0210	Работа резервной токовой защиты	1	+	128	37	"МТЗ пуск 1 ст."

Продолжение таблицы Г.3

GIN	Описание сигнала согласно ГОСТ Р МЭК 60870-5-103-2005	ASDU	GI	FUN	INF	Выходные сигналы БФПО, ПМК
0x0211	Повреждение предохранителя трансформатора напряжения	1	+	160	38	"Неиспр. ТН"
0x0212	Функционирование телезащиты нарушено	1	+	160	39	-
0x0213	Групповое предупреждение	1	+	160	46	"Реле Вызов"
0x0214	Групповой аварийный сигнал	1	+	160	47	"Реле Авар. откл."
Сигнализация о замыкании на землю в направлении контроля						
0x0215	Замыкание на землю фазы А	1	+	160	48	-
0x0216	Замыкание на землю фазы В	1	+	160	49	-
0x0217	Замыкание на землю фазы С	1	+	160	50	-
0x0218	Замыкание на землю на линии (впереди)	1	+	160	51	-
0x0219	Замыкание на землю на шинах (позади)	1	+	160	52	-
Сигнализация о повреждениях в направлении контроля						
0x021A	Запуск защиты, фаза А	2	+	160	64	-
0x021B	Запуск защиты, фаза В	2	+	160	65	-
0x021C	Запуск защиты, фаза С	2	+	160	66	-
0x021D	Запуск защиты, нулевая последовательность	2	+	160	67	"ОЗЗ 1 ст. пуск", "ОЗЗ 2 ст. пуск"
0x021E	Общее отключение	2	-	128	68	"Срабатывание защит"
0x021F	Отключение фазы А	2	-	160	69	-
0x0220	Отключение фазы В	2	-	160	70	-
0x0221	Отключение фазы С	2	-	160	71	-
0x0222	Отключение резервной защитой I>>	2	-	128	72	"ТО"
0x0223	Повреждение на линии	2	-	160	74	"МТЗ сраб. 1 ст.",
0x0224	Повреждение на шинах	2	-	128	75	"МТЗ сраб. 2 ст.", "ТО" ¹⁾
0x0225	Передача сигнала телезащиты	2	-	160	76	-
0x0226	Прием сигнала телезащиты	2	-	160	77	-
0x0227	Зона 1	2	-	128	78	
0x0228	Зона 2	2	-	128	79	
0x0229	Зона 3	2	-	128	80	
0x022A	Зона 4	2	-	128	81	-
0x022B	Зона 5	2	-	128	82	-
0x022C	Зона 6	2	-	128	83	-
0x022D	Общий запуск	2	+	160	84	"Пуск защит и автом."
0x022E	Отказ выключателя	2	-	160	85	"УРОВ сраб."

Продолжение таблицы Г.3

GIN	Описание сигнала согласно ГОСТ Р МЭК 60870-5-103-2005	ASDU	GI	FUN	INF	Выходные сигналы БФПО, ПМК
0x022F	Отключение I>	2	-	160	90	"МТЗ сраб. 1 ст."
0x0230	Отключение I>>	2	-	160	91	"ТО"
0x0231	Отключение In>	2	-	160	92	"ОЗЗ 2 ст. откл"
0x0232	Отключение In>>	2	-	160	93	"ОЗЗ 1 ст. сраб."
Сигнализация о работе АПВ в направлении контроля						
0x0233	Выключатель включен при помощи АПВ	1	-	160	128	"АПВ сраб."
0x0234	Выключатель включен при помощи АПВ с задержкой	1	-	160	129	-
0x0235	АПВ заблокировано	1	+	160	130	"АПВ блок."
0x0300	Дискретные входы и выходы					
Дискретные входы						
0x0301-0x0380	Частный диапазон	1	@ ²⁾	@	@	Все дискретные входы из таблицы 3
Дискретные выходы						
0x0381-0x03FF	Частный диапазон	1	@	@	@	Все дискретные выходы из таблицы 4
0x0400	Выходные сигналы БФПО, ПМК					
0x0401-0x04C0	Частный диапазон	1	@	@	@	Выходные сигналы функциональных схем БФПО, приведенные в таблице 9. Выходные сигналы функциональных схем ПМК
0x04C1-0x04FF	Частный диапазон	2	@	@	@	Выходные сигналы функциональных схем БФПО, приведенные в таблице 9. Выходные сигналы функциональных схем ПМК
0x0500	Телеуправление					
0x0501	АПВ	20	-	160	16	-
0x0502	Выключение светодиодов	20	-	160	19	"АСУ_Квитирование"
0x0503	Активизировать характеристику 1	20	-	128	23	"АСУ_Программа 1"
0x0504	Активизировать характеристику 2	20	-	128	24	"АСУ_Программа 2"
0x0505	Активизировать характеристику 3	20	-	128	25	-
0x0506	Активизировать характеристику 4	20	-	128	26	-
0x0507-0x052D	Частный диапазон	20	-	@	@	Все входные сигналы АСУ из таблицы 7
0x0600	Самодиагностика блока					
0x0601-0x0620	Частный диапазон	1	@	@	@	"Реле Отказ БМРЗ", "Отказ ПМК"

Продолжение таблицы Г.3

GIN	Описание сигнала согласно ГОСТ Р МЭК 60870-5-103-2005	ASDU	GI	FUN	INF	Выходные сигналы БФПО, ПМК
0x0A00	Программные ключи					
0x0A01-0x0AFF	Частный диапазон	-	-	-	-	Все программные ключи из таблицы Б.1 и п. В.5.1
0x0B00	Программные ключи (продолжение)					
0x0B01-0x0BFF	Частный диапазон	-	-	-	-	Все программные ключи из таблицы Б.1 и п. В.5.1
0x0C00	Уставки защит и автоматики					
0x0C01-0x0CFF	Частный диапазон	-	-	-	-	Все уставки из таблиц 5 и В.2, за исключением целочисленных
0x0D00	Уставки по времени					
0x0D01-0x0DFF	Частный диапазон	-	-	-	-	Все уставки из таблиц 6 и В.3
0x0E00	Целочисленные уставки защит и автоматики					
0x0E01-0x0EFF	Частный диапазон	-	-	-	-	Целочисленные уставки из таблиц 5 и В.4
0x0F00	Коэффициент трансформации ³⁾					
0x0F01	Частный диапазон	-	-	-	-	Ктр I
0x0F02	Частный диапазон	-	-	-	-	Ктр 3I0
0x0F03	Частный диапазон	-	-	-	-	Ктр U(A, B, C)
0x0F04	Частный диапазон	-	-	-	-	Ктр 3U0
0x0F05	Частный диапазон	-	-	-	-	-
0x0F06	Частный диапазон	-	-	-	-	-
0x0F07	Частный диапазон	-	-	-	-	-
0x0F08	Частный диапазон	-	-	-	-	-
¹⁾ Задается в соответствии с настройками защит. ²⁾ @ - параметр настраивается в программном комплексе "Конфигуратор - МТ". ³⁾ Коэффициенты трансформации имеют фиксированную заводскую адресацию и обязательны для передачи в АСУ.						

Г.4 Протокол информационного обмена согласно ГОСТ Р МЭК 61850

Г.4.1 Перечень и адресация основных параметров, доступных для передачи по протоколу информационного обмена согласно ГОСТ Р МЭК 61850 ч. 6, 7-1, 7-2, 7-3, 7-4 (редакция 2), МЭК 61850-8-1-2011 сообщениями MMS и сообщениями GOOSE, приведены в таблице Г.4. Полный состав и структура передаваемой информации приведены в файле ICD, входящем в состав БФПО.

Уставки защит и автоматики, уставки по времени и программные ключи представлены:
 - в логических узлах "TCTR", "TVTR" - коэффициенты трансформации трансформаторов тока и трансформаторов напряжения соответственно;
 - в логических узлах с префиксом "Set_" - уставки функций защит и автоматики;
 - в логическом узле "RFLO" - уставки функции определения места повреждения;
 - в логическом узле "User_GAPC1" - уставки элементов, приведенные в приложении В.

Измеряемые величины передаются во вторичных значениях. Значения активной, реактивной и полной мощностей передаются в первичных значениях в единицах, указанных в настоящем РЭ1.

Значения уставок по времени передаются в миллисекундах (кроме длительных уставок по времени TL01, TL02, TL03).

Значения остальных уставок передаются в единицах, указанных в настоящем РЭ1.

Для назначаемых сигналов и команд АСУ логического узла "User_GAPC1" в программном комплексе "Конфигуратор - МТ" может быть задано соответствие сигналам БФПО и ПМК.

Для передачи и приема сигналов сообщениями GOOSE в блоке предусмотрены назначаемые виртуальные входы и назначаемые виртуальные выходы. Назначение входных и выходных сигналов БФПО и ПМК на виртуальные входы и выходы осуществляется в программном комплексе "Конфигуратор - МТ".

Таблица Г.4 - Адресация основных параметров в протоколе информационного обмена согласно ГОСТ Р МЭК 61850

Адрес FCDA	Тип	Параметр
Функции защит, автоматики и сигнализации		
LD0/LLN0/Health/stVal	ENUMERATED	Неиспр./отказ БМРЗ
LD0/LLN0/LocKey/stVal	BOOLEAN	МУ
LD0/LPHD1/PhyHealth/stVal	ENUMERATED	Неиспр./отказ БМРЗ
LD0/CALH1/GrWrn/stVal	BOOLEAN	Вызов
LD0/CALH1/GrAlm/stVal	BOOLEAN	Авар. откл.
LD0/CALH1/AlmReset/ctlModel	SP Control	Команда квитирования
LD0/RDRE1/RcdStr/stVal	BOOLEAN	Работа осциллографа
LD0/RDRE1/RcdMade/stVal	BOOLEAN	Наличие новых осциллограмм
LD0/RDRE1/RcdTrg/ctlModel	SP Control	Команда пуска осциллографа
LD0/Vol_TVTR1/EEHealth/stVal	ENUMERATED	Неисправность ТН
LD0/PTRC1/Tr/general	BOOLEAN	Срабатывание защит
LD0/SARC1/Health/stVal	ENUMERATED	Неисправность дуговой защиты
LD0/SARC1/FADet/stVal	BOOLEAN	Срабатывание дуговой защиты
LD0/SARC1/FACntRs/stVal	INT32	Количество срабатываний дуговой защиты
LD0/RFLO1/FltDiskm/mag/f	FLOAT32	Расстояние до места повреждения, км
Функции автоматики управления выключателем		
LD0/Q1_CSWI1/Mod/stVal	ENUMERATED	Разрешение управления выключателем
LD0/Q1_CSWI1/Pos/stVal	CODEDENUM	Положение выключателя
LD0/Q1_CSWI1/Pos/ctlModel	DP Control	Команда управления положением выключателя
LD0/Q1_CSWI1/OpOpn/general	BOOLEAN	Сигнал отключения выключателя
LD0/Q1_CSWI1/OpCls/general	BOOLEAN	Сигнал включения выключателя
LD0/Q1_XCBR1/EEHealth/stVal	ENUMERATED	Неисправность выключателя
LD0/Q1_XCBR1/Pos/stVal	CODEDENUM	Положение выключателя
LD0/Q1_XCBR1/OpCnt/stVal	INT32	Количество отключений
LD0/Q1_XCBR1/BlkOpn/stVal	BOOLEAN	Блокирование отключения выключателя
LD0/Q1_XCBR1/BlkCls/stVal	BOOLEAN	Блокирование включения выключателя
LD0/Q1_SCBR1/MechHealth/stVal	ENUMERATED	Неисправность выключателя
LD0/Q1_SCBR1/AccAbr/mag/f	FLOAT32	Износ выключателя, %
LD0/Q1_SCBR1/RctTmOpn/mag/f	FLOAT32	Длительность отключения, мс
LD0/Q1_CILO1/EnaOpn/stVal	BOOLEAN	Разрешение отключения выключателя
LD0/Q1_CILO1/EnaCls/stVal	BOOLEAN	Разрешение включения выключателя
LD0/Q1_RBRF1/OpEx/general	BOOLEAN	Срабатывание УРОВ
LD0/Q1_RBRF1/OpCntRs/stVal	INT32	Количество срабатываний УРОВ
LD0/Q1_RREC1/OpCls/general	BOOLEAN	Срабатывание АПВ

Продолжение таблицы Г.4

Адрес FCDA	Тип	Параметр
LD0/Q1_RREC1/AutoRecSt/stVal	ENUMERATED	Состояние функции АПВ
LD0/Q1_RREC1/Op1Cnt/stVal	INT32	Количество пусков первого цикла АПВ
LD0/Q1_RREC1/Op2Cnt/stVal	INT32	Количество пусков второго цикла АПВ
LD0/Q1_RREC1/Op1SuccCnt/stVal	INT32	Количество успешных срабатываний первого цикла АПВ
LD0/Q1_RREC1/Op2SuccCnt/stVal	INT32	Количество успешных срабатываний второго цикла АПВ
LD0/Q1_RREC1/Op1FailCnt/stVal	INT32	Количество неуспешных срабатываний первого цикла АПВ
LD0/Q1_RREC1/Op2FailCnt/stVal	INT32	Количество неуспешных срабатываний второго цикла АПВ
Измеряемые параметры сети		
LD0/MT_MMXU1/Hz/mag/f	FLOAT32	Частота, Гц
LD0/MT_MMXU1/A/phsA/cVal/mag/f	FLOAT32	Ia, А
LD0/MT_MMXU1/A/phsA/cVal/ang/f	FLOAT32	Угол Ia, градус
LD0/MT_MMXU1/A/phsB/cVal/mag/f	FLOAT32	Ib, А
LD0/MT_MMXU1/A/phsB/cVal/ang/f	FLOAT32	Угол Ib, градус
LD0/MT_MMXU1/A/phsC/cVal/mag/f	FLOAT32	Ic, А
LD0/MT_MMXU1/A/phsC/cVal/ang/f	FLOAT32	Угол Ic, градус
LD0/MT_MMXU1/A/res/cVal/mag/f	FLOAT32	3I0, А
LD0/MT_MMXU1/A/res/cVal/ang/f	FLOAT32	Угол 3I0, градус
LD0/MT_MMXU1/PPV/phsAB/cVal/mag/f	FLOAT32	Uab, В
LD0/MT_MMXU1/PPV/phsAB/cVal/ang/f	FLOAT32	Угол Uab, градус
LD0/MT_MMXU1/PPV/phsBC/cVal/mag/f	FLOAT32	Ubc, В
LD0/MT_MMXU1/PPV/phsBC/cVal/ang/f	FLOAT32	Угол Ubc, градус
LD0/MT_MMXU1/PPV/phsCA/cVal/mag/f	FLOAT32	Uca, В
LD0/MT_MMXU1/PPV/phsCA/cVal/ang/f	FLOAT32	Угол Uca, градус
LD0/MT_MMXU1/PNV/res/cVal/mag/f	FLOAT32	3U0, В
LD0/MT_MMXU1/PNV/res/cVal/ang/f	FLOAT32	Угол 3U0, градус
LD0/MT_MMXN1/Vol/mag/f	FLOAT32	U, В
LD0/Pwr_MMXU1/TotW/mag/f	FLOAT32	P, кВт
LD0/Pwr_MMXU1/TotVAr/mag/f	FLOAT32	Q, кВт·А
LD0/Pwr_MMXU1/TotVA/mag/f	FLOAT32	S, кВт·А
LD0/Pwr_MMXU1/TotPF/mag/f	FLOAT32	cos(Φ)
LD0/Seq_MSQI1/SeqA/c1/cVal/mag/f	FLOAT32	I1, А
LD0/Seq_MSQI1/SeqA/c1/cVal/ang/f	FLOAT32	Угол I1, градус
LD0/Seq_MSQI1/SeqA/c2/cVal/mag/f	FLOAT32	I2, А
LD0/Seq_MSQI1/SeqA/c2/cVal/ang/f	FLOAT32	Угол I2, градус
LD0/Seq_MSQI1/SeqA/c3/cVal/mag/f	FLOAT32	3I0 расч., А
LD0/Seq_MSQI1/SeqA/c3/cVal/ang/f	FLOAT32	Угол 3I0 расч., градус
LD0/Seq_MSQI1/SeqV/c1/cVal/mag/f	FLOAT32	U1, В
LD0/Seq_MSQI1/SeqV/c1/cVal/ang/f	FLOAT32	Угол U1, градус
LD0/Seq_MSQI1/SeqV/c2/cVal/mag/f	FLOAT32	U2, В
LD0/Seq_MSQI1/SeqV/c2/cVal/ang/f	FLOAT32	Угол U2, градус
LD0/Seq_MSQI1/SeqV/c3/cVal/mag/f	FLOAT32	3U0, В
LD0/Seq_MSQI1/SeqV/c3/cVal/ang/f	FLOAT32	Угол 3U0, градус

Приложение Д (справочное) Рекомендации по проверке функции СНОЗЗ

Д.1 Назначение

Д.1.1 В сетях с изолированной нейтралью в связи с несовершенством трансформаторов тока нулевой последовательности, а также особенностями переходных процессов существует сложность определения присоединения с однофазным замыканием на землю.

Широкое распространение получил метод поиска ОЗЗ последовательным отключением / включением присоединений с контролем напряжения нулевой последовательности. Для минимизации числа переключений необходимо определить присоединение, на котором наличие повреждения наиболее вероятно. Для этого в блоке реализован селектор направления ОЗЗ (СНОЗЗ). При выявлении возникновения однофазного замыкания на своем присоединении СНОЗЗ может выдавать сигнал на светодиод на лицевой панели пульта. Таким образом, персонал, используя рекомендованную уточняющую информацию, при выполнении последовательных отключений/включений может выполнять операции в приоритетном порядке, минимизируя количество отключений ответственных технологических потребителей.

Д.2 Принцип действия

Д.2.1 СНОЗЗ работает на начальном участке переходного процесса. Пуск алгоритма осуществляется по скачкообразному увеличению напряжения $3U_0$. Срабатывание происходит при превышении напряжением нулевой последовательности $3U_0$ заданной уставки с оценкой динамики изменения направления мощности нулевой последовательности (P_0).

Д.2.2 На рисунке Д.1 показан пример схемы защищаемой сети. Процессы, происходящие при внутреннем и внешнем замыканиях, отличаются направлением мощности нулевой последовательности в момент замыкания. Это наглядно демонстрируется на рисунках Д.2 и Д.3.

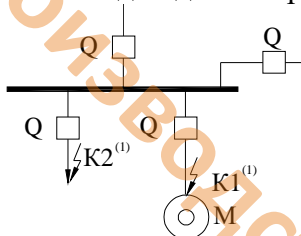


Рисунок Д.1 - Схема сети с изолированной нейтралью 6 - 10 кВ

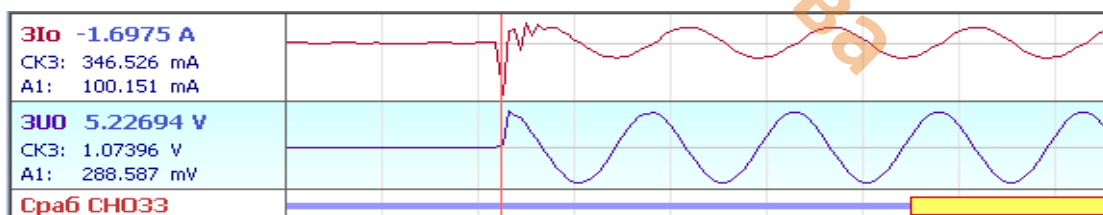


Рисунок Д.2 - Осциллограмма при внутреннем замыкании в точке К1

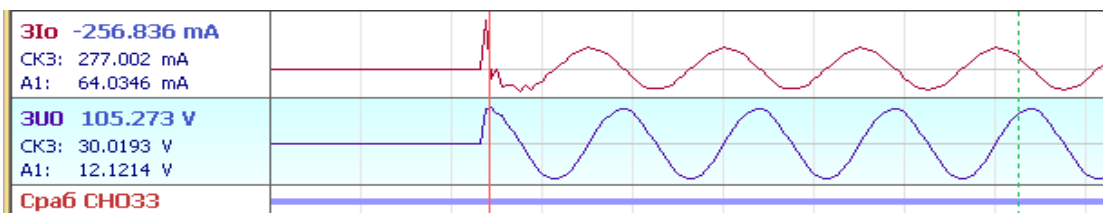


Рисунок Д.3 - Осциллограмма при внешнем замыкании в точке К2

Очень важно при производстве пуско-наладочных работ соблюдать правильное подключение как трансформатора тока нулевой последовательности, так и трансформатора напряжения. Это необходимо для правильного определения блоком направления однофазного замыкания.

Д.3 Расчет уставок

Д.3.1 Выбор уставок рекомендуется осуществлять на основании СТО ДИВГ-046-2017 "Терминалы релейной защиты синхронных и асинхронных электродвигателей 6 - 10 кВ. Расчет уставок. Методические указания" (поставляется по отдельному запросу).

Д.4 Ввод уставок

Д.4.1 Ввести в блок уставки и программные ключи в соответствии с таблицей Д.1.

Таблица Д.1 - Уставки функции СНОЗЗ

Уставка	Комментарий
ОЗЗ РН	Уставка по напряжению нулевой последовательности
S28	СНОЗЗ введен / выведен
S228	Выбор режима нейтрали компенсированная или резистивно-заземлённая / изолированная

Д.5 Проверка срабатывания функции СНОЗЗ при однофазном замыкании в зоне срабатывания функции

Д.5.1 Выполнить квитирование сигнализации.

Д.5.2 Подать на вход блока "3I₀" ток с действующим значением 1 А.

Д.5.3 Подать на вход блока "3U₀" напряжение с действующим значением не менее 1,2·"ОЗЗ РН" с углом между током 3I₀ и напряжением 3U₀, равным 125° (175°, программный ключ **S228** введён).

Д.5.4 Контроль срабатывания СНОЗЗ выполнять по наличию сигнала "СНОЗЗ сраб." (рисунок Б.13).

Д.6 Проверка несрабатывания функции СНОЗЗ при однофазном замыкании вне зоны срабатывания функции

Д.6.1 Выполнить квитирование сигнализации.

Д.6.2 Подать на вход блока "3I₀" ток с действующим значением 1 А.

Д.6.3 Подать на вход блока "3U₀" напряжение с действующим значением не менее 1,2·"ОЗЗ РН" с углом между током 3I₀ и напряжением 3U₀, равным уставке 305° (355°, программный ключ **S228** введён).

Д.6.4 Контроль несрабатывания СНОЗЗ выполнять по отсутствию сигнала "СНОЗЗ сраб." (рисунок Б.13).

