

ООО "Н Т Ц "М е х а н о т р о н и к а"

27.12.31.000

код продукции при поставке на экспорт

Утвержден
ДИВГ.648228.097-10.06 РЭ1-ЛУ



**БЛОК МИКРОПРОЦЕССОРНЫЙ
РЕЛЕЙНОЙ ЗАЩИТЫ
БМРЗ-156-ОМП-51**

Руководство по эксплуатации
Часть 2

ДИВГ.648228.097-10.06 РЭ1

БФПО-156-ОМП-51_00 от 15.11.2021

1 Назначение.....	5
2 Технические характеристики	5
2.1 Оперативное питание	5
2.2 Аналоговые входы.....	5
2.3 Дискретные входы.....	6
2.4 Дискретные выходы	7
2.5 Характеристики функций блока.....	8
3 Конфигурирование блока	10
3.1 Общие принципы.....	10
3.2 Реализация.....	10
4 Описание функций блока	15
4.1 Функция определения места повреждения	15
4.2 Функция контроля исправности цепей напряжения	20
4.3 Функции сигнализации	21
4.4 Вспомогательные функции.....	22
Приложение А Схема электрическая подключения	26
Приложение Б Алгоритмы функций защит, автоматики и управления	30
Приложение В Дополнительные элементы схем ПМК.....	36
Приложение Г Адресация параметров в АСУ.....	39

Литера А
Листов 47
Формат А4

Настоящее руководство по эксплуатации (далее - РЭ1) является второй частью руководства по эксплуатации блока микропроцессорного релейной защиты БМРЗ ДИВГ.648228.097 РЭ и предназначено для ознакомления с возможностями, принципами работы, конструкцией и правилами эксплуатации блоков микропроцессорных релейной защиты БМРЗ-156-ОМП-51 (ОМП - определение места повреждения).

Настоящее РЭ1 распространяется на следующие исполнения БМРЗ-156-ОМП-51, различающиеся номинальным значением напряжения оперативного тока, составом коммуникационных интерфейсов, наличием протокола МЭК 61850, исполнением пульта, и имеющие полное условное наименование (код) в соответствии с таблицей 1.

Таблица 1 - Исполнения БМРЗ-156-ОМП-51

Обозначение	Полное условное наименование (код)	Номинальное напряжение	Состав коммуникационных интерфейсов для связи с АСУ, наличие МЭК 61850
Исполнение пульта - встроенный			
ДИВГ.648228.097-60	БМРЗ-156-1-Д-ОМП-51	Переменное 100 В, постоянное 110 В	Два RS-485, два Ethernet 10/100 BASE-TX
ДИВГ.648228.097-61	БМРЗ-156-1-Д-О-ОМП-51	Переменное 100 В, постоянное 110 В	Два RS-485, два Ethernet 100 BASE-FX
ДИВГ.648228.097-10	БМРЗ-156-2-Д-ОМП-51	Переменное 220 В, постоянное 220 В	Два RS-485, два Ethernet 10/100 BASE-TX
ДИВГ.648228.097-11	БМРЗ-156-2-Д-О-ОМП-51	Переменное 220 В, постоянное 220 В	Два RS-485, два Ethernet 100 BASE-FX
ДИВГ.648228.097-46	БМРЗ-156-4-Д-ОМП-51	Постоянное 220 В ¹⁾	Два RS-485, два Ethernet 10/100 BASE-TX
ДИВГ.648228.097-47	БМРЗ-156-4-Д-О-ОМП-51	Постоянное 220 В ¹⁾	Два RS-485, два Ethernet 100 BASE-FX
ДИВГ.648228.197-60	БМРЗ-156-1-Д-М-ОМП-51	Переменное 100 В, постоянное 110 В	Два RS-485, два Ethernet 10/100 BASE-TX и МЭК 61850 ²⁾
ДИВГ.648228.197-61	БМРЗ-156-1-Д-ОМ-ОМП-51	Переменное 100 В, постоянное 110 В	Два RS-485, два Ethernet 100 BASE-FX и МЭК 61850 ²⁾
ДИВГ.648228.197-10	БМРЗ-156-2-Д-М-ОМП-51	Переменное 220 В, постоянное 220 В	Два RS-485, два Ethernet 10/100 BASE-TX и МЭК 61850 ²⁾
ДИВГ.648228.197-11	БМРЗ-156-2-Д-ОМ-ОМП-51	Переменное 220 В, постоянное 220 В	Два RS-485, два Ethernet 100 BASE-FX и МЭК 61850 ²⁾
ДИВГ.648228.197-46	БМРЗ-156-4-Д-М-ОМП-51	Постоянное 220 В ¹⁾	Два RS-485, два Ethernet 10/100 BASE-TX и МЭК 61850 ²⁾
ДИВГ.648228.197-47	БМРЗ-156-4-Д-ОМ-ОМП-51	Постоянное 220 В ¹⁾	Два RS-485, два Ethernet 100 BASE-FX и МЭК 61850 ²⁾
Исполнение пульта - вынесенный			
ДИВГ.648228.098-60	БМРЗ-156-1-П-ОМП-51	Переменное 100 В, постоянное 110 В	Два RS-485, два Ethernet 10/100 BASE-TX
ДИВГ.648228.098-61	БМРЗ-156-1-П-О-ОМП-51	Переменное 100 В, постоянное 110 В	Два RS-485, два Ethernet 100 BASE-FX
ДИВГ.648228.098-10	БМРЗ-156-2-П-ОМП-51	Переменное 220 В, постоянное 220 В	Два RS-485, два Ethernet 10/100 BASE-TX
ДИВГ.648228.098-11	БМРЗ-156-2-П-О-ОМП-51	Переменное 220 В, постоянное 220 В	Два RS-485, два Ethernet 100 BASE-FX

Продолжение таблицы 1

Обозначение	Полное условное наименование (код)	Номинальное напряжение	Состав коммуникационных интерфейсов для связи с АСУ, наличие МЭК 61850
ДИВГ.648228.098-46	БМРЗ-156-4-П-ОМП-51	Постоянное 220 В ¹⁾	Два RS-485, два Ethernet 10/100 BASE-TX
ДИВГ.648228.098-47	БМРЗ-156-4-П-О-ОМП-51	Постоянное 220 ¹⁾ В	Два RS-485, два Ethernet 100 BASE-FX
ДИВГ.648228.198-60	БМРЗ-156-1-П-М-ОМП-51	Переменное 100 В, постоянное 110 В	Два RS-485, два Ethernet 10/100 BASE-TX и МЭК 61850 ²⁾
ДИВГ.648228.198-61	БМРЗ-156-1-П-ОМ-ОМП-51	Переменное 100 В, постоянное 110 В	Два RS-485, два Ethernet 100 BASE-FX и МЭК 61850 ²⁾
ДИВГ.648228.198-10	БМРЗ-156-2-П-М-ОМП-51	Переменное 220 В, постоянное 220 В	Два RS-485, два Ethernet 10/100 BASE-TX и МЭК 61850 ²⁾
ДИВГ.648228.198-11	БМРЗ-156-2-П-ОМ-ОМП-51	Переменное 220 В, постоянное 220 В	Два RS-485, два Ethernet 100 BASE-FX и МЭК 61850 ²⁾
ДИВГ.648228.198-46	БМРЗ-156-4-П-М-ОМП-51	Постоянное 220 В ¹⁾	Два RS-485, два Ethernet 10/100 BASE-TX и МЭК 61850 ²⁾
ДИВГ.648228.198-47	БМРЗ-156-4-П-ОМ-ОМП-51	Постоянное 220 В ¹⁾	Два RS-485, два Ethernet 100 BASE-FX и МЭК 61850 ²⁾
<p>¹⁾ При подключении дискретного входа блока этого исполнения следует соблюдать полярность входного сигнала.</p> <p>²⁾ Количество виртуальных входов / выходов - 128/40.</p>			

В настоящем РЭ1 приведены следующие приложения:

- приложение А "Схема электрическая подключения";
- приложение Б "Алгоритмы функций защит, автоматики и управления";
- приложение В "Дополнительные элементы схем ПМК";
- приложение Г "Адресация параметров в АСУ".

К работе с БМРЗ-156-ОМП-51 допускается персонал, имеющий допуск не ниже третьей квалификационной группы по электробезопасности.

ВНИМАНИЕ: В БМРЗ-156-ОМП-51 УСТАНОВЛЕНО БАЗОВОЕ ФУНКЦИОНАЛЬНОЕ ПРОГРАММНОЕ ОБЕСПЕЧЕНИЕ (БФПО) ВЕРСИЯ 51. ЗАВОДСКИЕ ЗНАЧЕНИЯ УСТАВОК ПРИВЕДЕНЫ В П. 2.5. ПАРАМЕТРЫ НАСТРОЙКИ ПОДЛЕЖАТ ИЗМЕНЕНИЮ ПОТРЕБИТЕЛЕМ ПОД КОНКРЕТНОЕ ЗАЩИЩАЕМОЕ ПРИСОЕДИНЕНИЕ!

При изучении и эксплуатации БМРЗ-156-ОМП-51 необходимо дополнительно руководствоваться следующими документами:

- руководством по эксплуатации "Блок микропроцессорный релейной защиты БМРЗ. Руководство по эксплуатации" ДИВГ.648228.097 РЭ, в котором приведено описание характеристик, общих для семейства БМРЗ;
- паспортом ДИВГ.648228.092 ПС;
- руководством оператора "Программный комплекс "Конфигуратор-МТ". Руководство оператора".

1 Назначение

1.1 Блоки микропроцессорные релейной защиты БМРЗ: ДИВГ.648228.097-10, ДИВГ.648228.097-11, ДИВГ.648228.097-46, ДИВГ.648228.097-47, ДИВГ.648228.097-60, ДИВГ.648228.097-61, ДИВГ.648228.098-10, ДИВГ.648228.098-11, ДИВГ.648228.098-46, ДИВГ.648228.098-47, ДИВГ.648228.098-60, ДИВГ.648228.098-61, ДИВГ.648228.197-10, ДИВГ.648228.197-11, ДИВГ.648228.197-46, ДИВГ.648228.197-47, ДИВГ.648228.197-60, ДИВГ.648228.197-61, ДИВГ.648228.198-10, ДИВГ.648228.198-11, ДИВГ.648228.198-46, ДИВГ.648228.198-47, ДИВГ.648228.198-60, ДИВГ.648228.198-61 (далее - блок) предназначены для выполнения функции определения места повреждения линий напряжением 6 - 220 кВ с односторонним и двухсторонним питанием методом одностороннего замера.

1.2 Методы расчета одностороннего замера уступают в точности методам двухстороннего замера, поэтому блок формирует необходимые данные для использования в методах двухстороннего замера. Данные с другой стороны линии могут быть получены от терминала релейной защиты и автоматики (РЗА), находящегося на другом конце линии. Расчет по двухстороннему методу может быть выполнен с помощью программного комплекса "Конфигуратор - МТ" ("Fast View").

2 Технические характеристики

2.1 Оперативное питание

2.1.1 Требования к оперативному питанию приведены в общем руководстве по эксплуатации ДИВГ.648228.097 РЭ.

2.2 Аналоговые входы

2.2.1 Перечень аналоговых входов блока приведен в таблице 2.

Таблица 2 - Аналоговые входы

	Наименование сигнала	Диапазон контролируемых значений	Обозначение в функциональных схемах
1	Фазный ток I_A	От 0,25 до 250,00 А	I_A
2	Фазный ток I_B	От 0,25 до 250,00 А	I_B
3	Фазный ток I_C	От 0,25 до 250,00 А	I_C
4	Ток нулевой последовательности параллельной линии	От 0,25 до 250,00 А	$3I_{0П}$
5	Фазное напряжение U_A с шинного трансформатора напряжения (ТН)	От 2 до 260 В	U_A
6	Фазное напряжение U_B с шинного ТН	От 2 до 260 В	U_B
7	Фазное напряжение U_C с шинного ТН	От 2 до 260 В	U_C
8	Напряжение нулевой последовательности с шинного ТН	От 2 до 260 В	$3U_0$

Подробные характеристики аналоговых входов приведены в общем руководстве по эксплуатации ДИВГ.648228.097 РЭ.

Схема подключения аналоговых входов приведена в приложении А.

Для работы функции ОМП всегда используются аналоговые входы токов I_A , I_B , I_C и напряжений U_A , U_B , U_C . При отсутствии трансформатора тока (ТТ) в фазе В на аналоговый вход тока "I_B" следует подать в противофазе суммарный ток фаз А и С.

В сетях с изолированной или компенсированной нейтралью подключение аналоговых входов тока $3I_{0п}$ и напряжения $3U_0$ для работы ОМП не требуется.

В сетях с глухозаземленной нейтралью на аналоговый вход тока "3I_{0п}" должен быть подан ток нулевой последовательности параллельной линии; допускается не подключать вход напряжения нулевой последовательности "3U₀", при этом следует ввести программный ключ **S220** (рисунок Б.3 приложения Б) для работы блока по расчетному значению напряжения.

2.2.2 Для правильной работы функции ОМП обязательно должны быть заданы коэффициенты трансформации измерительных трансформаторов тока и трансформаторов напряжения.

Диапазоны коэффициентов трансформации приведены в таблице 3.

Таблица 3 - Коэффициенты трансформации

Наименование параметра		Значение
1	Диапазон коэффициентов трансформации трансформаторов тока I_A, I_B и I_C	1 - 5000
2	Диапазон коэффициентов трансформации трансформатора тока $3I_{0п}$	1 - 5000
3	Диапазон коэффициентов трансформации трансформаторов напряжения U_A, U_B и U_C	1 - 3000
4	Диапазон коэффициентов трансформации трансформатора напряжения $3U_0$	1 - 9000
5	Дискретность уставки коэффициентов трансформации	1

2.3 Дискретные входы

2.3.1 Перечень дискретных входов базового исполнения блока приведен в таблице 4.

2.3.2 Любой дискретный вход блока может быть назначен на свободно назначаемое реле (см. таблицу 5).

Таблица 4 - Дискретные входы

Наименование сигнала	Функция сигнала	Обозначение цепи во вторичных схемах РЗА
1	[Я1] Вход	3/1, 3/2
2	[Я2] Вход	3/3, 3/2
3	[Я3] Вход	3/5, 3/6
4	[Я4] Вход	3/7, 3/6
5	[Я5] Вход	3/9, 3/10
6	[Я6] Вход	3/11, 3/10
7	[Я7] Вход	3/12, 3/10
8	[Я8] Вход	3/14, 3/15
9	[Я9] Вход	3/17, 3/18
10	[Я10] Вход	3/20, 3/21
11	[Я11] Вход	31/1, 31/2
	Свободно назначаемый вход	

Продолжение таблицы 4

Наименование сигнала		Функция сигнала	Обозначение цепи во вторичных схемах РЗА
12	[Я12] Вход	Свободно назначаемый вход	31/3, 31/4
13	[Я13] Вход		31/5, 31/6
14	[Я14] Вход		31/7, 31/8
15	[Я15] Вход		31/9, 31/10
16	[Я16] Вход		31/11, 31/12
17	[Я17] Вход		31/13, 31/14
18	[Я18] Вход		31/15, 31/16
19	[Я19] Вход		31/17, 31/18
20	[Я20] Вход		31/19, 31/20
21	[Я21] Вход		31/21, 31/22
22	[Я22] Вход		31/23, 31/24

В таблице 4 принято следующее обозначение для дискретных входов XX/YY, где XX - маркировка соединителя, YY - номер контакта (например, 3/9, 31/11).

Характеристики дискретных входов приведены в общем руководстве по эксплуатации ДИВГ.648228.097 РЭ.

2.4 Дискретные выходы

2.4.1 Перечень дискретных выходов базового исполнения блока приведен в таблице 5.

Таблица 5 - Дискретные выходы

Наименование сигнала		Контакт	Функция сигнала	Обозначение цепи во вторичных схемах РЗА
1	[К1] Выход	Замыкающий (нормально разомкнутый)	Свободно назначаемое реле	4/1, 4/2
2	[К2] Выход			4/3, 4/2
3	[К3] Выход			4/5, 4/6
4	[К4] Отказ БМРЗ	Размыкающий (нормально замкнутый)	Отказ блока	4/7, 4/6
5	[К5] Выход	Замыкающий (нормально разомкнутый)	Предупредительная сигнализация	4/9, 4/10
6	[К6] Выход			4/12, 4/13
7	[К7] Выход	Переключающий (перекидной)	Свободно назначаемое реле	4/15, 4/16, 4/17
8	[К8] Выход	Замыкающий (нормально разомкнутый)		4/19, 4/20
9	[К9] Выход			4/22, 4/23
10	[К10] Выход			4/24, 4/23
11	[К11] Выход			41/1, 41/2
12	[К12] Выход			41/3, 41/4
13	[К13] Выход			41/5, 41/6

Продолжение таблицы 5

Наименование сигнала		Контакт	Функция сигнала	Обозначение цепи во вторичных схемах РЗА
14	[K14] Выход	Замыкающий (нормально разомкнутый)	Свободно назначаемое реле	41/8, 41/9
15	[K15] Выход			41/10, 41/11
16	[K16] Выход			41/12, 41/13
17	[K17] Выход	Переключающий (перекидной)		41/14, 41/15, 41/16
18	[K18] Выход	Замыкающий (нормально разомкнутый)		41/17, 41/18
19	[K19] Выход			41/19, 41/20
20	[K20] Выход	Оптоэлектронное реле		41/21, 41/22
21	[K21] Выход		41/23, 41/24	

В таблице 5 принято следующее обозначение для дискретных выходов XX/YY, где XX - маркировка соединителя, YY - номер контакта (например, 4/3, 41/11).

Характеристики дискретных выходов приведены в общем руководстве по эксплуатации ДИВГ.648228.097 РЭ.

2.5 Характеристики функций блока

2.5.1 Уставки функций блока приведены в таблице 6.

Значения сопротивления и удельного сопротивления задаются в первичных значениях, уставки по току и напряжению - во вторичных значениях.

Таблица 6 - Уставки функций

Функция	Уставка	Заводская установка		Диапазон	Дискретность	Коэффициент возврата
		Пр. 1	Пр. 2			
ОМП	ОМП РТ1 3I0	0,50 А	0,50 А	От 0,25 до 50,00 А	0,01 А	0,95 - 0,98
	ОМП РТ I МАКС	10,00 А	10,00 А	От 0,25 до 200,00 А		
	ОМП РТ1 I2	0,50 А	0,50 А	От 0,25 до 50,00 А		
	ОМП РТ d3I0	0,25 А	0,25 А			
	ОМП РТ2 3I0	0,50 А	0,50 А			
	ОМП РТ dI1	0,25 А	0,25 А			
	ОМП РТ I1	10,00 А	10,00 А	От 0,25 до 200,00 А		
	ОМП РТ dI2	0,25 А	0,25 А	От 0,25 до 50,00 А		
	ОМП РТ2 I2	0,50 А	0,50 А			
	ОМП РТ а.с.I	10,00 А	10,00 А	От 0,25 до 200,00 А		
	ОМП РТ а.с.3I0	0,50 А	0,50 А			
	ОМП РТ а.с.I2	0,25 А	0,25 А			

Продолжение таблицы 6

Функция	Уставка	Заводская установка		Диапазон	Дискретность	Коэффициент возврата
		Пр. 1	Пр. 2			
ОМП	Л ном	5,00 А	5,00 А	От 0,50 до 20,00 А	0,01 А	-
	N _{уч} ¹⁾	1	1	От 1 до 8	1	
	L (1 - 8)	1,00 км	1,00 км	От 0,01 до 100,00 км	0,01 км	
	X1 (1 - 8)	0,400 Ом/км	0,400 Ом/км	От 0,001 до 10,000 Ом/км	0,001 Ом/км	
	R1 (1 - 8) ²⁾	0,200 Ом/км	0,200 Ом/км			
	X0 (1 - 8) ²⁾	1,300 Ом/км	1,300 Ом/км			
	R0 (1 - 8) ²⁾	0,400 Ом/км	0,400 Ом/км			
	Xt (1 - 8) ³⁾	0,000 Ом	0,000 Ом	От 0,000 до 1000,000 Ом	0,001 Ом	
	Rt (1 - 8) ³⁾	0,000 Ом	0,000 Ом			
	Xm (1 - 8) ⁴⁾	0,000 Ом/км	0,000 Ом/км	От 0,000 до 10,000 Ом/км	0,001 Ом/км	
	Rm (1 - 8) ⁴⁾	0,000 Ом/км	0,000 Ом/км	От 0,001 до 10,000 Ом/км		
Прочие уставки	PH 3U0	5 В	5 В	От 5 до 20 В	1 В	0,95 - 0,98
	PH U1	95 В	95 В	От 20 до 99 В		1,03 - 1,07
	PH U2	5 В	5 В	От 5 до 20 В		0,95 - 0,98

1) Уставка в АСУ передается в целочисленном формате.
 2) Уставка задается только для сетей с заземленной нейтралью.
 3) Уставка задается только для сетей с заземленной нейтралью. При отсутствии ответвления уставка равна 0.
 4) Уставка задается только для сетей с заземленной нейтралью. При отсутствии взаимной индукции с параллельной линией уставка равна 0.

2.5.2 Уставки по времени приведены в таблице 7.

Таблица 7 - Уставки по времени

Функция	Уставка	Заводская установка		Диапазон	Дискретность
		Пр. 1	Пр. 2		
КЦН	КЦН T1	1,00 с	1,00 с	От 0,00 до 20,00 с	0,01 с
	КЦН T2	0,00 с	0,00 с		
Осциллограмма	Тосц	1,00 с		От 0,10 до 20,00 с	
Программа 2	Тпрогр2	0,01 с		От 0,01 до 10,00 с	

3 Конфигурирование блока

3.1 Общие принципы

3.1.1 Возможности блока позволяют проектным и пусконаладочным организациям на основе логических сигналов типовых и фиксированных функциональных схем учитывать индивидуальные особенности проекта защищаемого присоединения.

3.1.2 Программное обеспечение, созданное предприятием - изготовителем, является базовым функциональным программным обеспечением, в нем реализуются функции, связанные с решением задачи ОМП, а также функции сигнализации, сервисные функции и функции диагностики блока. Изменение БФПО осуществляется только на предприятии - изготовителе. Состав фиксированных функций, связанных с решением задачи ОМП, и функций сигнализации приведен в приложении Б.

3.1.3 Дополнительные функциональные схемы, создаваемые для функций, не связанных с решением задачи ОМП, входят в состав программного модуля конфигурации (далее - ПМК). Для создания ПМК следует использовать программный комплекс "Конфигуратор - МТ". ПМК включает в себя:

- уставки функций;
- дополнительные функциональные схемы ПМК (далее - схемы ПМК);
- настройки связи блока с АСУ/ПЭВМ;
- настройки функций синхронизации времени блока;
- настройки таблицы подключений блока (рисунок 1);
- настройки таблицы назначений блока (рисунок 2).

3.1.4 Таблица подключений блока позволяет использовать дискретные входы для привязки их к входным сигналам функциональных схем БФПО, перечень которых приведен в п. 3.2.5.

3.1.5 Таблица назначений блока позволяет:

- использовать свободно назначаемые выходные реле для привязки к ним сигналов с дискретных входов блока;
- использовать свободно назначаемые выходные реле для привязки к ним логических сигналов функциональных схем;
- создавать дополнительные записи для журнала сообщений и журнала аварий;
- выполнять настройку диодов светоизлучающих (светодиодов);
- выполнять настройку состава осциллограмм.

3.1.6 Выходные сигналы функциональных схем БФПО и схем ПМК могут быть использованы в таблице назначений блока, а также переданы в АСУ. Выходные сигналы функциональных схем БФПО могут быть использованы для создания схем ПМК.

3.2 Реализация

3.2.1 Для создания дополнительных функциональных схем, не связанных с решением задачи ОМП, доступны следующие элементы:

- дискретные входы, перечень которых приведен в таблице 4;
- кнопки лицевой панели "F1", "F2", "F3", "F4" и "F5";
- входные сигналы АСУ, перечень которых приведен в таблице 8;
- входные сигналы функциональных схем БФПО, перечень которых приведен в таблице 9;
- выходные сигналы функциональных схем БФПО, перечень которых приведен в таблице 10;
- свободно назначаемые дискретные выходы, перечень которых приведен в таблице 5.

3.2.2 Назначение дискретных входов в таблице подключений блока производится в виде перекрестной связи между дискретным входом (графа) и входным сигналом функциональных схем БФПО (строка), как это показано на рисунке 1 (пример назначения свободно назначаемого дискретного входа "[Я6] Вход" на входной сигнал функциональных схем БФПО "Квитир. внеш.>"). Допускается прямое либо инверсное подключение дискретного входа.

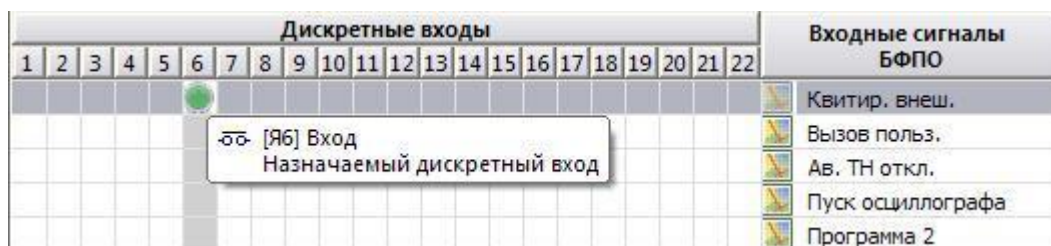


Рисунок 1 - Таблица подключений блока

3.2.3 Назначение выходных сигналов в таблице назначений блока производится в виде перекрестной связи между сигналом (строка) и назначаемой на него функцией (графа), как это показано на рисунке 2 (пример назначения выходного сигнала "ОМП внеш." на свободно назначаемое реле "[К15] Выход").

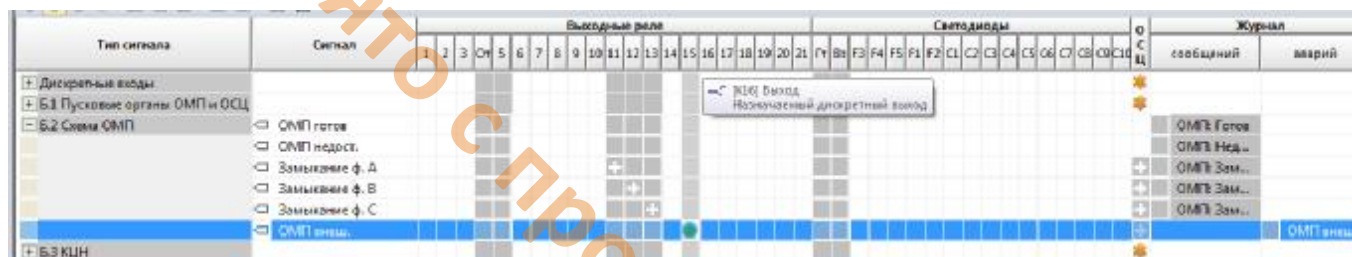


Рисунок 2 - Таблица назначений блока


3.2.4 Входные сигналы АСУ, доступные для использования при создании дополнительных функциональных схем, приведены в таблице 8.

Таблица 8 - Входные сигналы АСУ

Наименование сигнала	Номер рисунка в приложении Б	Функция сигнала
1 АСУ_Блок ОМП	Б.1	Блокировка ОМП
2 АСУ_Блок ОМП возврат	Б.1	Отмена блокировки ОМП
3 АСУ_Сброс ОМП	Б.2	Сброс результатов ОМП
4 АСУ_Пуск ОМП	Б.2	Пуск алгоритма ОМП
5 АСУ_Пуск ОМП возврат	Б.2	Завершение работы алгоритма ОМП
6 АСУ_Квитирование	Б.4	Квитирование сигнализации
7 АСУ_Осциллограф	-	Пуск осциллограммы из АСУ
8 АСУ_Программа 1	-	Переключение на первую программу уставок из АСУ
9 АСУ_Программа 2	-	Переключение на вторую программу уставок из АСУ

Продолжение таблицы 8


Наименование сигнала		Номер рисунка в приложении Б	Функция сигнала
10	АСУ_Вход 1	-	Свободно назначаемый вход
11	АСУ_Вход 2		
12	АСУ_Вход 3		
13	АСУ_Вход 4		
14	АСУ_Вход 5		
15	АСУ_Вход 6		
16	АСУ_Вход 7		
17	АСУ_Вход 8		

Сигналы, приведенные в таблице 8, на рисунках функциональных схем алгоритмов приложения Б обозначаются символом "@":  АСУ Квитирование

3.2.5 Входные сигналы функциональных схем БФПО, доступные для использования при создании дополнительных функциональных схем, приведены в таблице 9.

Таблица 9 - Входные сигналы функциональных схем БФПО

Наименование сигнала	Номер рисунка в приложении Б	Функция сигнала
Блок. ОМП	Б.1	Блокировка ОМП
Сброс ОМП	Б.2	Сброс результатов расчета ОМП
Пуск ОМП	Б.2	Пуск ОМП
Неисправность ТН квит.	Б.3	Квитирование неисправности ТН
Ав. ТН откл.	Б.3	Подключение сигнала положения автоматического выключателя измерительного ТН шин
Квитир. внеш.	Б.4	Квитирование сигнализации внешним сигналом
Вызов польз.	Б.5	Срабатывание алгоритма вызова по внешнему сигналу
Пуск осциллографа	-	Пуск осциллографа
Программа 1	Б.7	Переключение на первую программу уставок по переднему фронту
Программа 2	Б.7	Переключение на вторую программу уставок по переднему фронту
Бл.смены пр.уст.из АСУ	Б.7	Блокировка смены программы уставок из АСУ
Бл.смены пр.уст.по ДС	Б.7	Блокировка смены программы уставок по дискретным сигналам (ДС) (при введенном программном ключе S717)
Сброс максметров	-	Команда сброса максметров

Сигналы, приведенные в таблице 9, на рисунках функциональных схем алгоритмов приложения Б обозначаются символом "SIU":  Квитир. внеш.

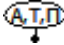
3.2.6 Выходные сигналы функциональных схем БФПО, доступные для использования при создании схем ПМК, в таблице назначений блока, а также для передачи в АСУ, приведены в таблице 10.

Таблица 10 - Выходные сигналы функциональных схем БФПО

Наименование сигнала	Номер рисунка в приложении Б	Сигнал доступен для использования в			Функция сигнала
		АСУ	таблице назначений	схемах ПМК	
Пуск по I макс.	Б.1	+	+	+	Пуск ОМП по максимальному току
Пуск по 3I0	Б.1	+	+	+	Пуск ОМП по току нулевой последовательности
Пуск по I2	Б.1	+	+	+	Пуск ОМП по току обратной последовательности
Пуск по d3I0	Б.1	+	+	+	Пуск ОМП по приращению тока нулевой последовательности
Пуск по dI1	Б.1	+	+	+	Пуск ОМП по приращению тока прямой последовательности
Пуск по dI2	Б.1	+	+	+	Пуск ОМП по приращению тока обратной последовательности
Пуск по а.с. I	Б.1	+	+	+	Пуск ОМП по аварийной составляющей тока
Пуск по а.с. 3I0	Б.1	+	+	+	Пуск ОМП по аварийной составляющей тока нулевой последовательности
Пуск по а.с. I2	Б.1	+	+	+	Пуск ОМП по аварийной составляющей тока обратной последовательности
Фиксация КЗ	Б.1	+	+	+	Зафиксировано короткое замыкание
ОМП блок.	Б.1	+	+	+	Блокировка алгоритма ОМП
ОМП готов	Б.2	+	+	+	Готовность результата ОМП
ОМП недост.	Б.2	+	+	+	Недостоверность результата ОМП
Замыкание ф. А	Б.2	+	+	+	Зафиксировано замыкание фазы А
Замыкание ф. В	Б.2	+	+	+	Зафиксировано замыкание фазы В
Замыкание ф. С	Б.2	+	+	+	Зафиксировано замыкание фазы С
ОМП внеш.	Б.2	+	+	+	Пуск ОМП по внешнему сигналу
ОМП: L, км	Б.2	+	-	-	Результат расчета расстояния до места повреждения, км
ОМП: Z, Ом	Б.2	+	-	-	Результат расчета полного сопротивления петли КЗ, Ом

Продолжение таблицы 10

Наименование сигнала	Номер рисунка в приложении Б	Сигнал доступен для использования в			Функция сигнала
		АСУ	таблице назначений	схемах ПМК	
Пуск по 3U0	Б.3	+	+	+	Срабатывание пускового органа по напряжению 3U ₀
Пуск по U1	Б.3	+	+	+	Срабатывание пускового органа по напряжению U ₁
Пуск по U2	Б.3	+	+	+	Срабатывание пускового органа по напряжению U ₂
Выз. Неиспр. ТН	Б3	+	+	-	Срабатывание неисправности ТН шин на вызов
Неиспр. ТН	Б.3	+	+	+	Срабатывание неисправности ТН шин
Квитир. сигнал.	Б.4	+	+	+	Квитирование сигнализации
Реле Вызов	Б.5	+	+	-	Сигнал на реле сигнализации вызова
Вызов Пуск по 3U0	Б.5	+	-	-	Причина срабатывания вызывной сигнализации
Вызов Пуск по U1	Б.5	+	-	-	
Вызов Пуск по U2	Б.5	+	-	-	
Вызов Неиспр. ТН	Б.5	+	-	-	
Вызов ОМП Готов	Б.5	+	-	-	
Вызов пользователя	Б.5	+	-	-	
Реле Отказ БМРЗ	Б.6	+	+	+	Сигнал на реле "Отказ БМРЗ"
Pa прямое	Б.7	+	+	+	Прямое направление мощности фазы А
Pa недост.	Б.7	+	+	+	Направление мощности фазы А недостоверно
Pb прямое	Б.7	+	+	+	Прямое направление мощности фазы В
Pb недост.	Б.7	+	+	+	Направление мощности фазы В недостоверно
Pc прямое	Б.7	+	+	+	Прямое направление мощности фазы С
Pc недост.	Б.7	+	+	+	Направление мощности фазы С недостоверно
Синхр. от PPS	-	+	-	+	Коррекция времени от внешнего источника PPS
Программа уставок 1	-	+	+	-	Действует первая программа уставок
Программа уставок 2	-	+	+	-	Действует вторая программа уставок
Запрет см.пр.уст. АСУ	Б.7	+	-	-	Смена программы уставок из АСУ запрещена

В соответствии с таблицей 10, сигналы на рисунках функциональных схем алгоритмов приложения Б дополнительно маркированы следующим образом: . Наличие символа А обозначает возможность использования сигнала в АСУ, Т - в таблице назначений блока, П - при создании схем ПМК.

3.2.7 Описание функциональных элементов, процесс создания функциональных схем, приведены в руководстве оператора "Программный комплекс "Конфигуратор - МТ" Руководство оператора".

4 Описание функций блока

4.1 Функция определения места повреждения

4.1.1 Общие сведения

4.1.1.1 Функция определения места повреждения, реализованная в блоке, применяется в сетях с изолированной или заземленной нейтралью с односторонним или двухсторонним питанием. Блок реализует функцию ОМП в соответствии с рисунками Б.1 и Б.2¹⁾.

Функция ОМП обеспечивает:

- определение вида повреждения;
- определение расстояния до места повреждения при КЗ на воздушных и кабельных линиях без ответвлений, состоящих не более чем из восьми однородных участков;
- определение расстояния до места повреждения при междуфазных КЗ в сетях с любым режимом нейтрали;
- определение расстояния до места повреждения при однофазных КЗ на землю в сетях с глухозаземленной нейтралью, с учетом влияния тока нулевой последовательности, сопротивления нулевой последовательности отпаечных трансформаторов, тока нулевой последовательности параллельной линии;
- определение расстояний при перемежающихся и/или переходящих КЗ при помощи встроенного алгоритма анализа достоверности результата (ААД);
- определение расстояний при кратковременных замыканиях с длительностью аварийного процесса не менее 0,04 с.

Функция ОМП нечувствительна к активному переходному сопротивлению КЗ, что обеспечивает корректное определение расстояния до места повреждения при неметаллических КЗ.

В блоке предусмотрена возможность выявления неисправности цепей напряжения с автоматическим действием на блокирование работы ОМП. Работа функции контроля цепей напряжения описана в подразделе 4.2.

Функция ОМП может быть заблокирована подачей назначаемого сигнала на дискретный вход блока или подачей команды по каналам АСУ.

4.1.2 Модель линии электропередачи

ВНИМАНИЕ: ЗНАЧЕНИЯ СОПРОТИВЛЕНИЙ ЛИНИИ ЭЛЕКТРОПЕРЕДАЧИ ЗАДАЮТСЯ В ПЕРВИЧНЫХ ЗНАЧЕНИЯХ [Ом/км, Ом]!

ОБЯЗАТЕЛЬНО ДОЛЖНЫ БЫТЬ ЗАДАНЫ КОЭФФИЦИЕНТЫ ТРАНСФОРМАЦИИ ИЗМЕРИТЕЛЬНЫХ ТРАНСФОРМАТОРОВ ТОКА И ТРАНСФОРМАТОРОВ НАПРЯЖЕНИЯ!

4.1.2.1 Модель линии электропередач состоит из последовательно соединенных однородных участков. Количество участков может быть от одного до восьми и определяется уставкой Нуч. Для каждого из Нуч участков должна быть задана длина уставками L (1 - 8), км.

¹⁾ Функциональные схемы алгоритмов приведены в приложении Б (рисунки Б.1 - Б.7).

ОМП при междуфазных коротких замыканиях выполняется на основании данных о реактивном сопротивлении прямой последовательности линии (рисунок 3).

Для этого в блоке для каждого из N уч участков задается удельное реактивное сопротивление прямой последовательности $X1$ (1 - 8), Ом/км.

Также уставкой I ном должен быть задан номинальный вторичный ток линии, используемый для распознавания вида короткого замыкания.

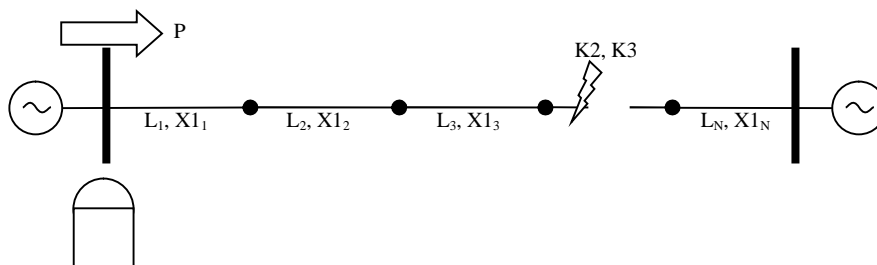


Рисунок 3 - ОМП при межфазных замыканиях

ОМП при однофазных замыканиях на землю выполняется только для линий с глухозаземленной нейтралью с классом напряжения 110 - 220 кВ. Для ОМП в таких случаях используется более сложная модель, позволяющая учитывать влияние взаимоиндукции с параллельной линией и влияние отпаечных трансформаторов (рисунок 4).

Для каждого из N уч участков линии должны быть заданы:

- длина L (1 - 8), км;
- удельное сопротивление прямой последовательности, активное $R1$ (1 - 8), Ом/км, и реактивное $X1$ (1 - 8), Ом/км;
- удельное сопротивление нулевой последовательности, активное $R0$ (1 - 8), Ом/км, и реактивное $X0$ (1 - 8), Ом/км;
- удельное сопротивление взаимоиндукции с параллельной линией, активное Rm (1 - 8), Ом/км, и реактивное Xm (1 - 8), Ом/км; если параллельная линия на данном участке отсутствует или не учитывается, то значения Rm и Xm должны быть нулевые;
- сопротивление нулевой последовательности отпаечного трансформатора, подключенного в конце участка, активное Rt (1 - 8), Ом, и реактивное Xt (1 - 8), Ом; если отпайка на данном участке отсутствует или не учитывается, то значения Rt и Xt должны быть нулевые.

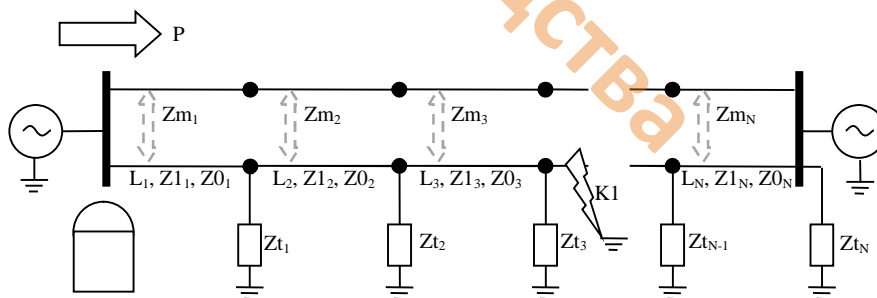


Рисунок 4 - ОМП при однофазных замыканиях на землю

4.1.3 Учет изменения топологии

4.1.3.1 При эксплуатации линии 110 - 200 кВ ее топология, представленная на рисунке 4, может измениться: параллельная линия может быть отключена и заземлена, могут быть отключены отпаечные трансформаторы.

Несоответствие модели фактическому состоянию линии приведет к росту погрешности при вычислении расстояния до места повреждения.

Для упрощения учета изменения топологии следует использовать возможность работы блока по двум программам уставок, при этом:

- в первой программе уставок описать параметры линии при работе в основном режиме;
- во второй программе уставок описать параметры линии для случая изменения режима (например, отключение и заземление параллельной линии);
- при изменении режима работы переключать блок на соответствующую программу уставок методом, описанным в п. 4.4.4.

4.1.4 Направление работы ОМП

4.1.4.1 При подключении измерительных цепей тока и напряжения в соответствии со схемой подключения блока функция ОМП осуществляет расчет расстояний в направлении контролируемой линии.

При возникновении КЗ вне пределов контролируемой линии (как на смежной линии, так и «за спиной») пуск функции ОМП возможен, но расстояние рассчитано не будет, и функция сформирует сигнал недостоверности.

В блоке предусмотрена возможность изменения направления работы ОМП: при введенном программном ключе **S86** осуществляется программное изменение полярности токовых цепей так, что ОМП осуществляется для линии «за спиной» (рисунок 5).

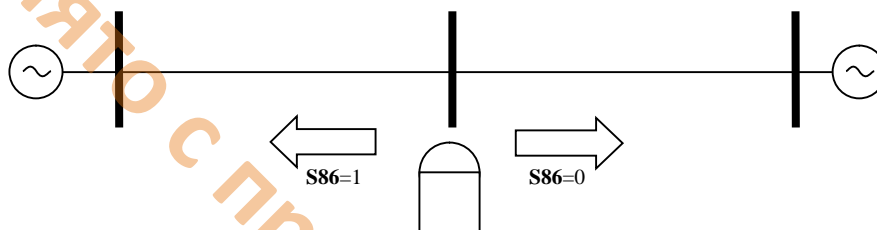


Рисунок 5 - Направление ОМП

Для ряда случаев может потребоваться организация работы функции ОМП как в прямом направлении, так и в обратном (на пунктах секционирования или в сетях с применением реклоузеров).

Для этого следует использовать возможность работы блока по двум программам уставок, при этом:

- в первой программе уставок описать параметры линии в прямом направлении и установить программный ключ **S86 = 0** (выведен);
- во второй программе уставок описать параметры линии в направлении «за спину» и установить программный ключ **S86 = 1** (введен);
- переключение программ уставок осуществлять подачей соответствующих внешних сигналов или ввести программный ключ **S85** для автоматического переключения на вторую программу при обратном направлении мощности в нагрузочном режиме.

Следует учитывать, что при автоматическом переключении программ уставок измерительный вход тока $3I_0$ параллельной линии не переключается, поэтому для таких случаев применять автоматическое переключение программ уставок по направлению мощности не рекомендуется.

4.1.5 Пуск и работа функции ОМП

4.1.5.1 Пуск ОМП осуществляется по срабатыванию пусковых органов максимального тока, вводимых соответствующими программными ключами:

- фазного тока (программный ключ **S101**);
- тока нулевой последовательности (программный ключ **S102**);
- тока обратной последовательности (программный ключ **S103**).

Для нагруженных линий при удаленных коротких замыканиях чувствительности пусковых органов по току может быть недостаточно. В таких случаях могут применяться пусковые органы, работающие по приращениям токов или по аварийным составляющим:

- по приращению тока нулевой последовательности (программный ключ **S104**);
- по приращению тока прямой последовательности (программный ключ **S105**);
- по приращению тока обратной последовательности (программный ключ **S106**);
- по аварийной составляющей фазного тока (программный ключ **S107**);
- по аварийной составляющей тока нулевой последовательности (программный ключ **S108**);
- по аварийной составляющей тока обратной последовательности (программный ключ **S109**).

Приращение токов симметричных составляющих вычисляется как разность между действующим значением за текущий и предыдущий период. Пуск по приращениям осуществляется при превышении уставки приращения при условии превышения действующим значением тока разрешающей уставки. Возврат пускового органа происходит при снижении действующего значения тока симметричной составляющей ниже разрешающей уставки, с учетом коэффициента возврата.

Пуск по аварийным составляющим фазных токов и токов симметричных составляющих осуществляется при изменении действующего значения соответствующего тока на значение, превышающее заданную уставку.

Предусмотрена возможность пуска функции ОМП подачей сигнала на дискретный вход "Пуск ОМП" или подачей соответствующей команды по каналу АСУ.

После пуска функция ОМП каждые 5 мс автоматически определяет вид короткого замыкания и поврежденные фазы, рассчитывает расстояние до места повреждения, анализирует достоверность полученного результата и сохраняет наиболее достоверный результат за время работы.

При пуске от пусковых органов максимального тока или от пусковых органов приращения токов работа функции ОМП осуществляется до возврата данных пусковых органов. В случае кратковременного возврата («дребезг», до 40 мс) работа функции ОМП продолжается.

При пуске по аварийным составляющим или по внешнему сигналу работа функции ОМП осуществляется в течение 1 с (за это время расчет осуществляется 200 раз).

По окончании работы функции формируется сигнал готовности ("ОМП готов") или недостоверности ("ОМП недост.") результата. Вычисленное расстояние и информация о поврежденных фазах записываются в журнал сообщений, данные могут быть просмотрены на пульте и переданы по каналам АСУ.

Сброс результата осуществляется автоматически при следующем пуске функции или при поступлении сигнала сброса ОМП по дискретному входу или по каналу АСУ.

4.1.6 Методы расчета

4.1.6.1 Определение вида короткого замыкания осуществляется анализом соотношения действующих значений токов симметричных составляющих:

- если выполняется условие $4 \cdot I_2 > I_1$, то предположительно замыкание двухфазное;
- если выполняется условие $6 \cdot I_0 > I_2$, то замыкание однофазное;
- если значение тока I_2 мало, но значение тока I_1 превышает заданную уставку номинального тока линии $I_{л ном}$ (задается во вторичных значениях), то замыкание трехфазное.

Для однофазного и двухфазного замыкания поврежденные фазы выбираются по максимальному действующему значению фазного тока, для трехфазного замыкания поврежденными считаются все три фазы.

Вычисление расстояния осуществляется на основе определения сопротивления контура короткого замыкания. Для межфазных и однофазных замыканий используются разные алгоритмы расчета.

При работе функции ОМП используется метод "мысленного переноса измерительного прибора" в начало каждого участка линии.

Для межфазных замыканий расчет расстояния производится по формуле

$$L_{ОМП} = L_P + \frac{\operatorname{Im}\left(\frac{\underline{U}_k}{\underline{I}_k}\right)}{X_k}, \quad (1)$$

где L_P - расстояние до начала участка линии k ;

\underline{U}_k - вектор напряжения контура КЗ в начале участка линии k ;

\underline{I}_k - вектор тока контура КЗ;

X_k - удельное реактивное сопротивление прямой последовательности участка линии k .

Для однофазных коротких замыканий в сети с глухозаземленной нейтралью расчет выполняется по формуле

$$L_{ОМП} = L_P + \frac{\operatorname{Im}\left(\frac{\underline{U}_k}{\underline{I}_{пол}}\right)}{\operatorname{Im}\left(\underline{Z}_{1k} \cdot \frac{\underline{I}_k + K_{Ck} \cdot \underline{I}_{0k} + K_{Mk} \cdot \underline{I}_{0П}}{\underline{I}_{пол}}\right)}, \quad (2)$$

где L_P - расстояние до начала участка линии k ;

\underline{U}_k - вектор напряжения контура КЗ в начале участка линии k ;

$\underline{I}_{пол}$ - вектор тока поляризации, равный вектору тока нулевой последовательности;

\underline{Z}_{1k} - удельное полное комплексное сопротивление прямой последовательности участка линии k ;

\underline{I}_k - вектор тока контура КЗ на участке линии k ;

K_{Ck} - комплексный коэффициент компенсации по току нулевой последовательности участка линии k , определяемый по заданным \underline{Z}_{1k} и \underline{Z}_{0k} ;

\underline{Z}_{0k} - удельное полное комплексное сопротивление нулевой последовательности участка линии k ;

\underline{I}_{0k} - вектор тока нулевой последовательности на участке линии k ;

K_{Mk} - комплексный коэффициент взаимоиנדукции с параллельной линией на участке линии k , определяемый по заданным \underline{Z}_{1k} и \underline{Z}_{Mk} ;

\underline{Z}_{Mk} - удельное полное комплексное сопротивление взаимоиנדукции участка k с параллельной линией;

$\underline{I}_{0П}$ - вектор тока нулевой последовательности параллельной линии.

Встроенный алгоритм анализа достоверности осуществляет статистический анализ параметров измеренных напряжений и токов. По сигналу от ААД осуществляется выбор наиболее достоверного из двух результатов - рассчитанного на текущем проходе и рассчитанного ранее. Наиболее достоверный результат запоминается.

Таким образом, в ходе работы функции ОМП осуществляется многократный расчет по изменяющимся токам и напряжениям и фиксируется наиболее достоверный результат.

При получении достоверного результата функция ОМП действует на срабатывание вызывной сигнализации.

4.1.7 Обеспечение точности вычисления расстояния

4.1.7.1 В наибольшей степени точность вычисления расстояния до места КЗ зависит от точности задания параметров защищаемой линии. Для повышения точности задания параметров неоднородной линии последняя разбивается на участки. Под участком линии понимается часть линии, на которой параметры (удельное полное комплексное сопротивление прямой последовательности) можно считать неизменными.

Рекомендуется:

- указывать длину и параметры участка линии с максимально возможной точностью;
- своевременно обновлять параметры линии при изменении ее топологии: отключении и заземлении параллельной линии, отключении отпаечных трансформаторов;
- осуществлять уточнение параметров линии путем сопоставления расчетного и фактического расстояния до места повреждения.

Также необходимо учитывать, что на линиях с двусторонним питанием при возрастании переходного сопротивления в месте КЗ и преимущественной подпитке КЗ со стороны смежной подстанции точность вычисления расстояния снижается. Для таких случаев рекомендуется осуществлять расчет расстояния методом двухстороннего замера при помощи программного обеспечения «Fast View» на основании аварийных осциллограмм двух смежных концов линии.

4.2 Функция контроля исправности цепей напряжения

4.2.1 В блоке реализован контроль цепей напряжения в соответствии с рисунком Б.3. Ввод контроля цепей напряжения производится программным ключом **S711**.

Сигнал неисправности формируется при обрыве двух или трех фаз с выдержкой времени "КЦН Т1", при обрыве одной фазы - с выдержкой времени "КЦН Т2", при поступлении назначаемого сигнала отключенного положения автоматического выключателя цепей напряжения "Ав. ТН откл." - без выдержки времени.

4.2.2 Признаком обрыва двух или трех фаз служит отсутствие напряжений U_{AB} и U_{BC} , а также наличие хотя бы одного из фазных токов, действующее значение которого превышает 0,1 А.

4.2.3 Признаком обрыва одной фазы является примерное равенство напряжений прямой и обратной последовательностей (формула (3)), а также выполнение одного из следующих соотношений:

- напряжение U_{AB} отсутствует, а напряжение U_{BC} находится в диапазоне от 90 до 110 В;
- напряжение U_{BC} отсутствует, а напряжение U_{AB} находится в диапазоне от 90 до 110 В;
- напряжения U_{AB} и U_{BC} находятся в диапазоне от 45 до 55 В.

$$\frac{|U_1 - U_2|}{\max(U_1, U_2)} \leq 0,1, \quad (3)$$

где U_1 - действующее значение напряжения прямой последовательности;

U_2 - действующее значение напряжения обратной последовательности.

4.2.4 Сигнал неисправности цепей напряжения действует на блокирование функции ОМП и с выдержкой времени 5 с на срабатывание вызывной сигнализации.

Действие на вызывную сигнализацию может быть выведено программным ключом **S804** (рисунок Б.5).

4.3 Функции сигнализации

4.3.1 В блоке предусмотрено формирование выходных сигналов сигнализации:

- "Реле Вызов" (в соответствии с рисунком Б.5);
- "Отказ БМРЗ" (в соответствии с рисунком Б.6).

4.3.2 Вызывная сигнализация срабатывает при:

- получении достоверного результата ОМП;
- выявлении неисправности цепей напряжения (программный ключ **S804**);
- срабатывании пусковых органов по симметричным составляющим напряжения;
- поступлении назначаемого сигнала "Вызов польз."

4.3.3 Для обеспечения совместимости с существующими техническими решениями в блоке реализованы пусковые органы по симметричным составляющим напряжения:

- нулевой последовательности (вводится программным ключом **S110**);
- прямой последовательности (вводится программным ключом **S111**);
- обратной последовательности (вводится программным ключом **S112**).

Пусковые органы могут применяться для диагностики неисправности ТН и выявления однофазных замыканий на землю:

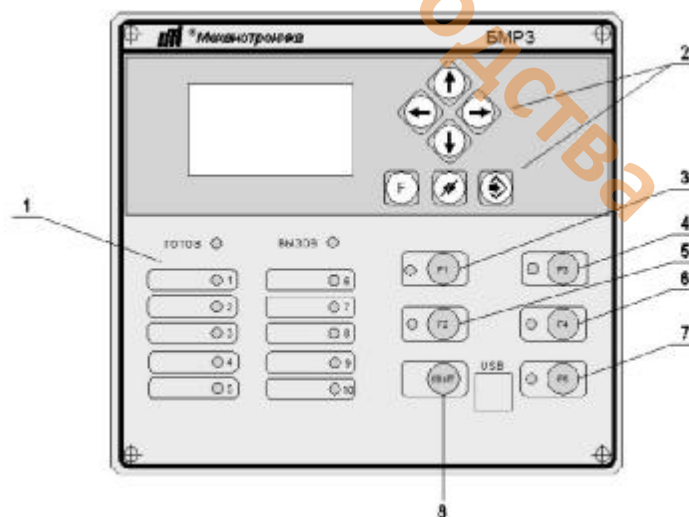
- в нормальном режиме работы энергосистемы напряжения обратной и нулевой последовательности примерно равны нулю, при замыканиях на землю появляется напряжение нулевой последовательности;

- при перегорании плавкой вставки на стороне высшего напряжения в ТН появляется напряжение обратной последовательности;

- при удаленных замыканиях на линии, перегрузках или других неисправностях снижается напряжение прямой последовательности.

Пусковые органы по симметричным составляющим напряжения блокируются при блокировании функции ОМП, действуют на вызывную сигнализацию.

4.3.4 Квитирование сигнализации производится с пульта нажатием кнопки "КВИТ" (рисунок 6), по назначаемому сигналу "Квитир. внеш." или подачей соответствующей команды по каналу АСУ или ПЭВМ (в соответствии с рисунком Б.4).



- 1 - назначаемые светодиоды;
- 2 - кнопки перемещения по дисплею и ввода уставок;
- 3, 4, 5, 6, 7 - свободно назначаемые кнопки;
- 8 - кнопка сброса сигнализации.

Рисунок 6 - Лицевая панель пульта

4.4 Вспомогательные функции

4.4.1 Измерение параметров сети

4.4.1.1 Блок обеспечивает измерение или вычисление:

- действующих значений токов фаз I_A , I_B , I_C ;
- действующих значений измеренного и расчетного токов нулевой последовательности $3I_{0п}$, $3I_{0расч}$;
- действующих значений фазных напряжений U_A , U_B , U_C ;
- действующего значения напряжения нулевой последовательности $3U_0$;
- значения модуля сопротивления петли короткого замыкания Z ;
- углов между векторами фазных токов и фазных напряжений $I_A \wedge U_A$, $I_B \wedge U_B$, $I_C \wedge U_C$;
- угла между векторами тока и напряжения нулевой последовательности $3I_{0расч} \wedge 3U_0$;
- $\cos \varphi$, активной P , реактивной Q и полной S мощностей;
- действующих значений напряжения и тока обратной последовательности U_2 , I_2 ;
- действующих значений напряжения и тока прямой последовательности U_1 , I_1 ;
- отношения токов обратной и прямой последовательностей I_2/I_1 ;
- частоты F .

Блок отображает действующие значения первой гармонической составляющей напряжений и токов.

4.4.1.2 Измерение частоты производится при значениях одного из фазных напряжений U_A , U_B , U_C , превышающих 10 В (вторичное значение). При снижении напряжений ниже порога измерения частоты блок автоматически переходит на измерение частоты по каналам тока I_A , I_B , I_C , превышающим 0,5 А (вторичное значение). При восстановлении одного из напряжений U_A , U_B , U_C выше 10 В блок автоматически переходит на измерение частоты по каналам напряжения.

4.4.2 Контроль фазировки цепей тока и напряжения

4.4.2.1 Блок обеспечивает контроль фазировки. При неординаковой фазировке цепей тока и напряжения мигают зеленый светодиод "ГОТОВ" и желтый светодиод "ВЫЗОВ" на пульте, в журнале сообщений формируется запись с текстом "Неправильная фазировка".

4.4.3 Дополнительные функциональные элементы

4.4.3.1 В блоке реализован набор дополнительных элементов, предназначенных для иных функций в составе ПМК, не связанных с решением задачи ОМП:

- набор пусковых органов с регулируемыми уставками;
- набор уставок по времени;
- набор программных ключей.

Описание дополнительных элементов приведено в приложении В.

4.4.4 Переключение программ уставок

4.4.4.1 Блок обеспечивает ввод и хранение двух программ уставок.

4.4.4.2 Переключение программ уставок происходит в зависимости от состояния программного ключа **S717** (в соответствии с рисунком Б.7).

При выведенном программном ключе **S717** переключение программ уставок может производиться по назначаемому сигналу "Программа 2" или по направлению мощности. Переключение программ уставок происходит следующим образом:

- при выведенном программном ключе **S85** - по назначаемому сигналу "Программа 2".
- Переход на вторую программу осуществляется при подаче сигнала, возврат к первой программе происходит с выдержкой времени на возврат "Тпрогр2" при снятии сигнала;

- при введенном программном ключе **S85** по направлению мощности. Переход на вторую программу осуществляется по факту определения блоком обратного направления мощности, возврат к первой программе происходит при смене направления мощности на прямое. При пуске и срабатывании алгоритма контроля цепей ТН смена программ уставок по направлению мощности блокируется.

При введенном программном ключе **S717** переключение программы уставок осуществляется импульсными командами:

- при отсутствии логического сигнала "Бл.смены пр.уст. по ДС" - логическим сигналом "Программа 1" и входным дискретным сигналом "Программа 2";

- при отсутствии логического сигнала "Бл.смены пр.уст. из АСУ" - командами из АСУ "АСУ_Программа 1" и "АСУ_Программа 2".

При пуске ОМП и при срабатывании пусковых органов по симметричным составляющим напряжения смена программ уставок блокируется.

4.4.5 Накопительная информация

4.4.5.1 Отображение накопительной информации происходит на ПЭВМ в программном комплексе "Конфигуратор - МТ" или на дисплее пульта.

Состав накопительной информации приведен в таблице 11.

Таблица 11 - Накопительная информация

Функция	Псевдоним накопителя в программном комплексе "Конфигуратор - МТ"	Описание накопителя
ОМП	Пуск ОМП по I макс.	Количество пусков ОМП по максимальному току
	Пуск ОМП по $3I_0$	Количество пусков ОМП по току $3I_0$
	Пуск ОМП по I_2	Количество пусков ОМП по току I_2
	Пуск ОМП по $d3I_0$	Количество пусков ОМП по приращению тока $3I_0$
	Пуск ОМП по dI_1	Количество пусков ОМП по приращению тока I_1
	Пуск ОМП по dI_2	Количество пусков ОМП по приращению тока I_2
	Пуск ОМП по а.с. I	Количество пусков ОМП по аварийным составляющим фазных токов
	Пуск ОМП по а.с. $3I_0$	Количество пусков ОМП по аварийной составляющей тока нулевой последовательности
	Пуск ОМП по а.с. I_2	Количество пусков ОМП по аварийной составляющей тока обратной последовательности
	Пуск ОМП внеш.	Количество пусков ОМП по внешнему сигналу
Прочее	Пуск по $3U_0$	Количество срабатываний пускового органа по напряжению нулевой последовательности
	Пуск по U_1	Количество срабатываний пускового органа по напряжению прямой последовательности
	Пуск по U_2	Количество срабатываний пускового органа по напряжению обратной последовательности
	Моточасы блока	Количество часов, которое блок находился в работе после установки БФПО

4.4.6 Максметры

4.4.6.1 Блок обеспечивает фиксацию максимальных зарегистрированных значений токов, представленных в таблице 12.

4.4.6.2 Сброс накопленных максметрами значений осуществляется при подаче логического сигнала "Сброс максметров" или при подаче соответствующей команды с пульта или из программного комплекса "Конфигуратор - МТ". При сбросе последние показания максметров заносятся в журнал сообщений.

Таблица 12 - Максметры

Наименование максметра		Описание параметра
1	MAX IA, A	Максимальное значение тока фазы А, А
2	MAX IB, A	Максимальное значение тока фазы В, А
3	MAX IC, A	Максимальное значение тока фазы С, А
4	MAX 3I0 расч, A	Максимальное значение расчетного тока 3I0, А
5	MAX I1, A	Максимальное значение тока I1, А
6	MAX I2, A	Максимальное значение тока I2, А
7	MAX 3I0п, A	Максимальное значение тока 3I0 параллельной линии, А
8	MAX 3U0, В	Максимальное значение напряжения 3U0, В

4.4.7 Самодиагностика блока

4.4.7.1 В блоке обеспечивается оперативный контроль работоспособности (самодиагностика) в течение всего времени работы.

Результаты самодиагностики блока, в соответствии с таблицей 13, можно наблюдать на дисплее, в программном комплексе "Конфигуратор - МТ" или в АСУ.

Таблица 13 - Результаты самодиагностики

Наименование параметра самодиагностики		Описание параметра
1	Отказ БМРЗ	Отказ блока
2	Отказ ПМК	Отказ программного модуля конфигурации
3	Ошибка RTC	Ошибка часов реального времени
4	Ошибка 01	Ошибка функционирования, код 01
5	Ошибка 08	Ошибка функционирования, код 08
6	Ошибка 10	Ошибка функционирования, код 10

4.4.8 Осциллографирование аварийных событий

4.4.8.1 В состав осциллограммы в БФПО входят восемь аналоговых сигналов и 21 дискретный сигнал. Состав сигналов приведен в таблице 14 и не подлежит изменению.

Блок допускает возможность дополнительного осциллографирования 179 логических сигналов. Осциллографирование сигналов назначается при помощи программного комплекса "Конфигуратор - МТ".

Для осциллографирования доступны:

- дискретные входы;
- логические входы из таблицы 9;
- логические выходы из таблицы 10, доступные для использования в таблице назначений;
- логические сигналы, созданные пользователем;
- кнопки на пульте.

Для расчета расстояния до места КЗ по двухстороннему методу рекомендуется задавать значение уставки "Тосц" больше уставок по времени срабатывания токовых защит терминалов РЗА, установленных на линии.

Таблица 14 - Состав сигналов осциллограммы

Псевдоним сигнала в программном комплексе "Конфигуратор - МТ"		Описание
1	I_A	Ток фазы А
2	I_B	Ток фазы В
3	I_C	Ток фазы С
4	$3I_{0П}$	Ток $3I_{0П}$
5	U_A	Фазное напряжение U_A
6	U_B	Фазное напряжение U_B
7	U_C	Фазное напряжение U_C
8	$3U_0$	Напряжение $3U_0$
9	Ра прямое	Прямое направление мощности фазы А
10	Рв прямое	Прямое направление мощности фазы В
11	Рс прямое	Прямое направление мощности фазы С
12	Неиспр. ТН	Неисправность ТН
13	Пуск по I макс.	Пуск ОМП по I макс.
14	Пуск по $3I_0$	Пуск ОМП по $3I_0$
15	Пуск по I_2	Пуск ОМП по I_2
16	Пуск по $d3I_0$	Пуск ОМП по $d3I_0$
17	Пуск по dI_1	Пуск ОМП по dI_1
18	Пуск по dI_2	Пуск ОМП по dI_2
19	Пуск по а.с. I	Пуск ОМП по а.с. I
20	Пуск по а.с. $3I_0$	Пуск ОМП по а.с. $3I_0$
21	Пуск по а.с. I_2	Пуск ОМП по а.с. I_2
22	Пуск по $3U_0$	Пуск по $3U_0$
23	Пуск по U_1	Пуск по U_1
24	Пуск по U_2	Пуск по U_2
25	ОМП внеш.	Пуск ОМП по внешнему сигналу
26	Реле Вызов	Вызывная сигнализация
27	Реле Отказ БМРЗ	Дискретный выход (4/7, 4/6)
28	Программа уставок 1	Действует первая программа уставок
29	Программа уставок 2	Действует вторая программа уставок

Приложение А

(обязательное)

Схема электрическая подключения

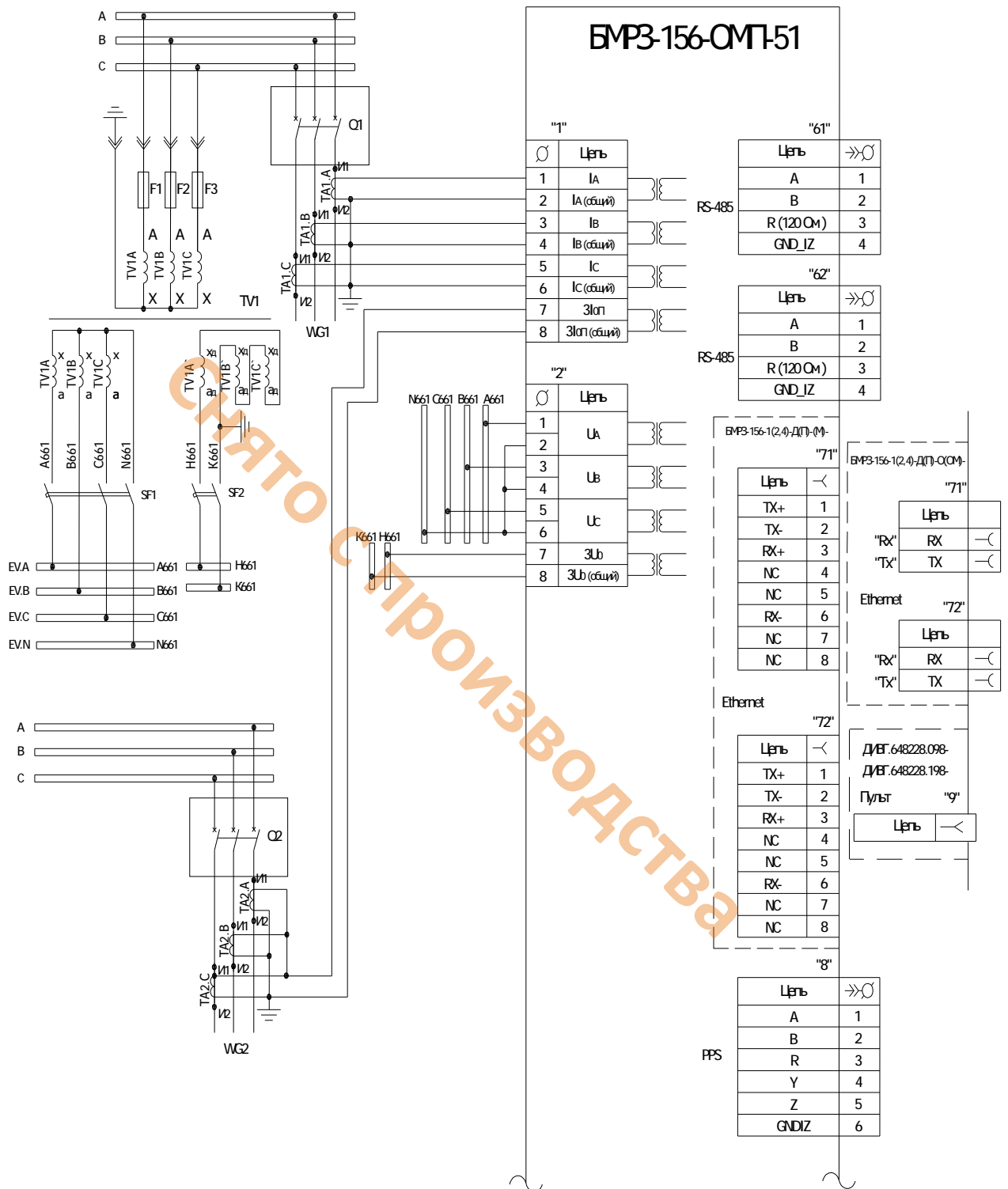


Рисунок А.1 (лист 1 из 4) а) - Схема электрическая подключения для сети с заземленной нейтралью

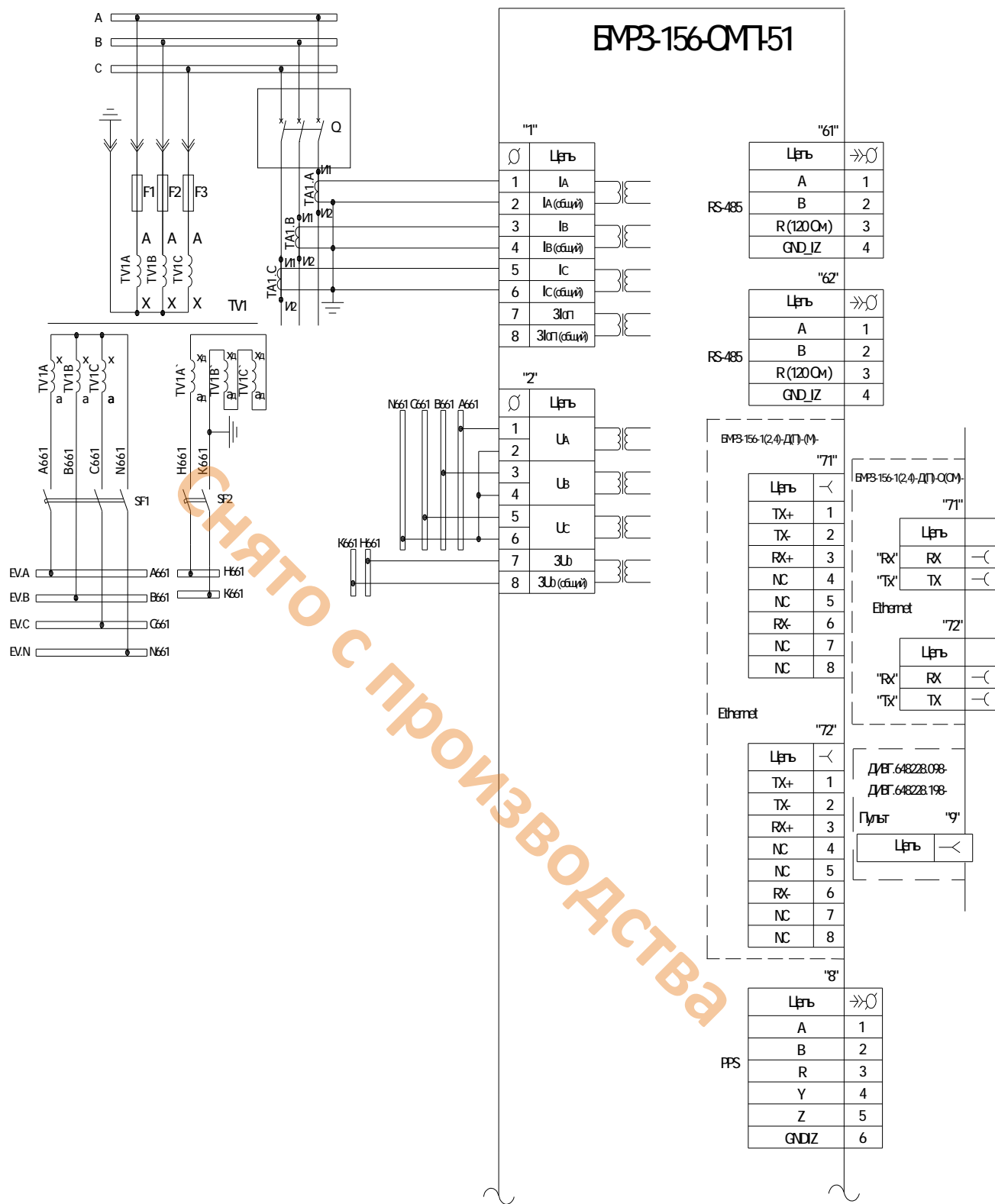


Рисунок А.1 (лист 2 из 4) б) - Схема электрическая подключения для сети с изолированной нейтралью

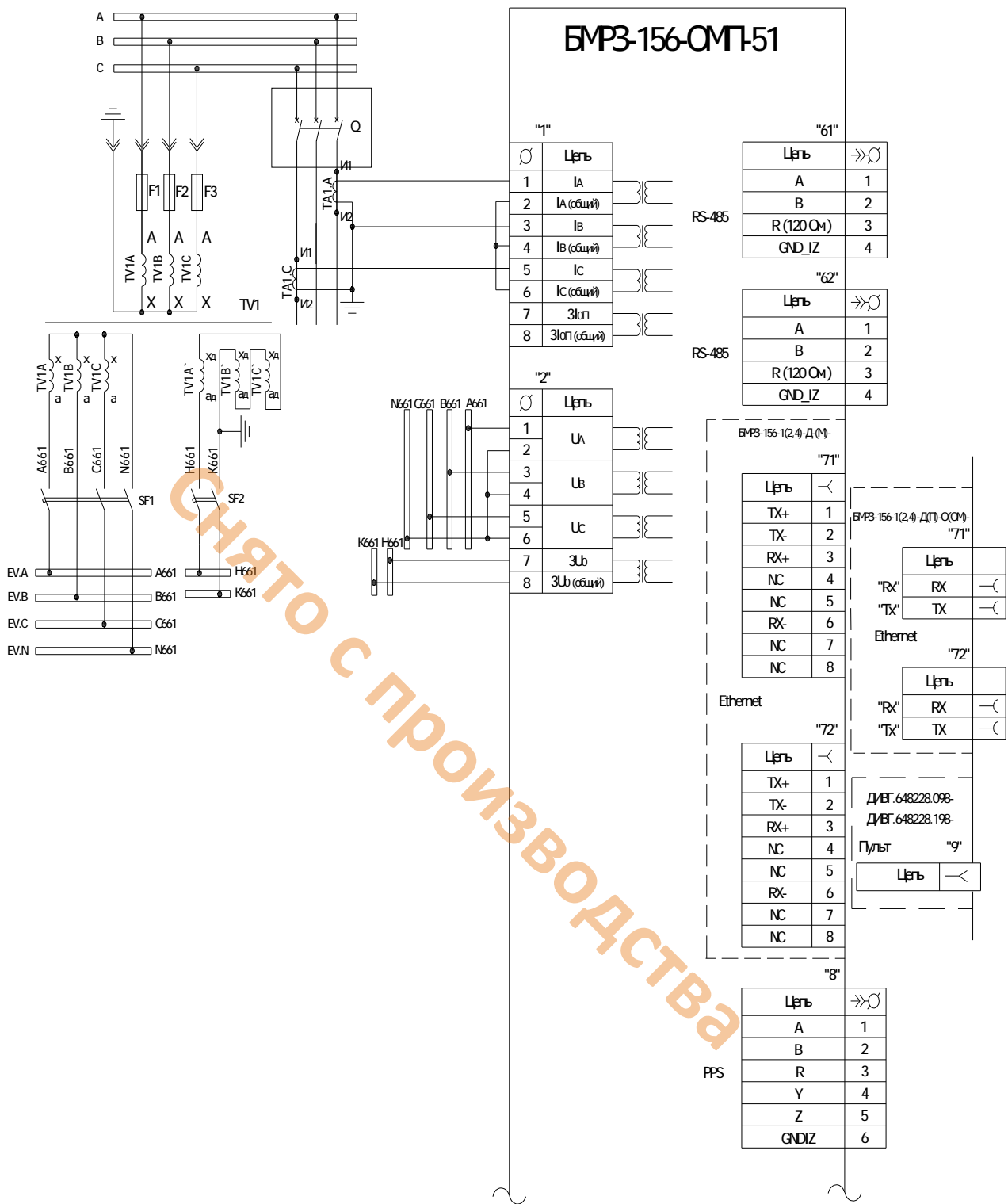


Рисунок А.1 (лист 3 из 4) в) - Схема электрическая подключения для сети с изолированной нейтралью

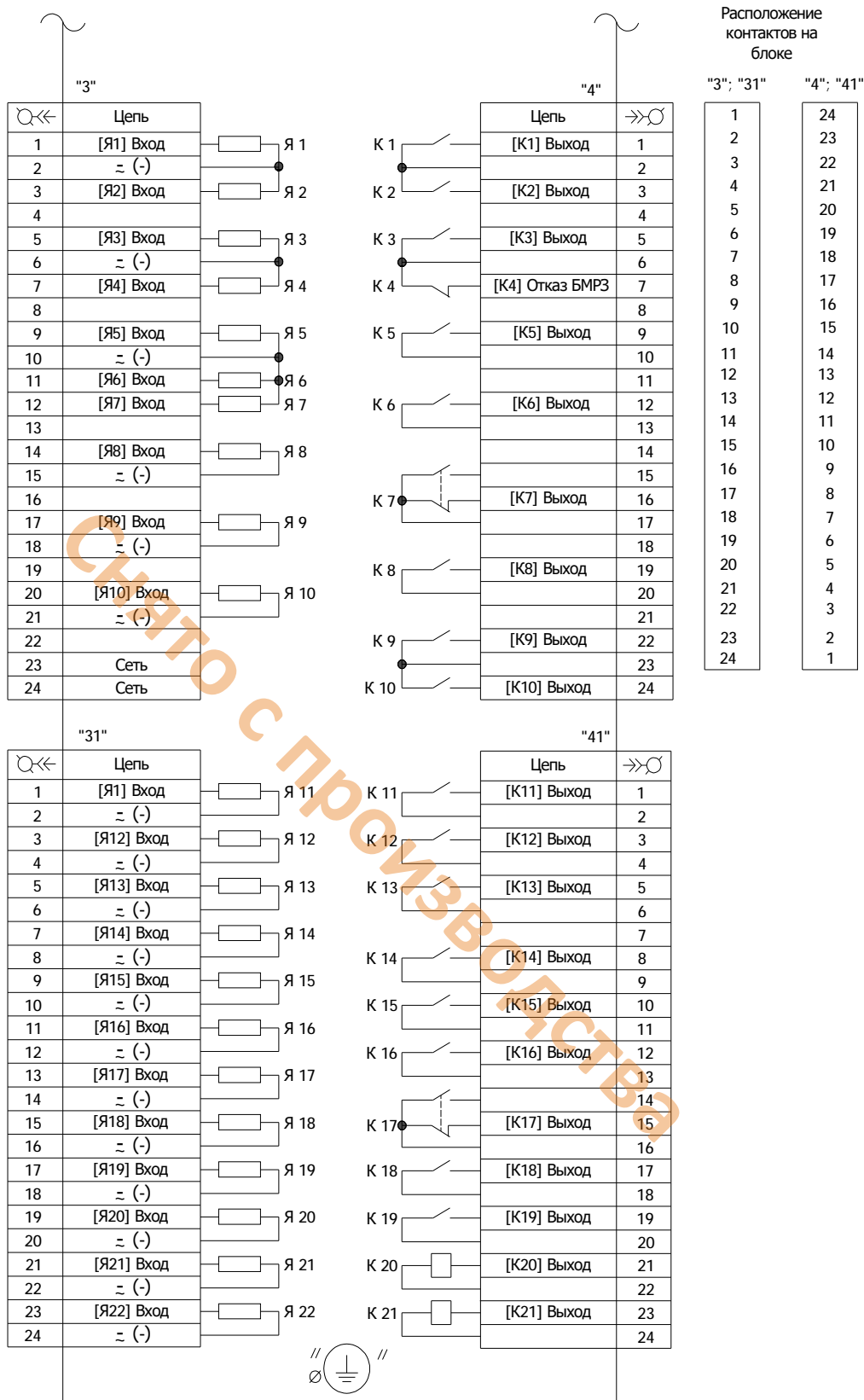


Рисунок А.1 (лист 4 из 4) г) - Схема электрическая подключения БФПО

Приложение Б

(обязательное)

Алгоритмы функций защит, автоматики и управления

В таблице Б.1 указана информация для упрощения работы с функциональными схемами, приведенными на рисунках Б.1 - Б.7.

Таблица Б.1 - Программные ключи

Функция		Номер рисунка	Обозначение ключа
ОМП	ОМП в обратном направлении	Б.2	S86
	ОМП пуск по максимальному току I введен	Б.1	S101
	ОМП пуск по току $3I_0$ введен	Б.1	S102
	ОМП пуск по току I_2 введен	Б.1	S103
	ОМП по приращению тока $d3I_0$ введен	Б.1	S104
	ОМП пуск по приращению тока dI_1 введен	Б.1	S105
	ОМП пуск по приращению тока dI_2 введен	Б.1	S106
	ОМП пуск по максимальной аварийной составляющей тока I введен	Б.1	S107
	ОМП пуск по аварийной составляющей тока $3I_0$ введен	Б.1	S108
	ОМП пуск по аварийной составляющей тока I_2 введен	Б.1	S109
	Напряжение $3U_0$ расчетное	Б.2, Б3	S220
КЦН	Контроль ТН введен	Б.3	S711
Прочие уставки	Ввод режима переключения программы уставок импульсными командами	Б.7	S717 ¹⁾
	Переключение программы уставок по направлению мощности	Б.7	S85
	Контроль напряжения $3U_0$ введен	Б.3	S110
	Контроль напряжения U_1 введен	Б.3	S111
	Контроль напряжения U_2 введен	Б.3	S112
	Неисправность ТН на "Вызов" выведена	Б.5	S804
¹⁾ Не передается в АСУ.			

На рисунках Б.1 - Б.7 принято следующее обозначение:

- для входных аналоговых сигналов X/Y, где X - маркировка соединителя, Y - номер контакта (например, 1/1, 2/1);

- для входных и выходных дискретных сигналов XX/YY, где XX - маркировка соединителя, YY - номер контакта (например, 3/1, 4/2, 31/21, 41/11).

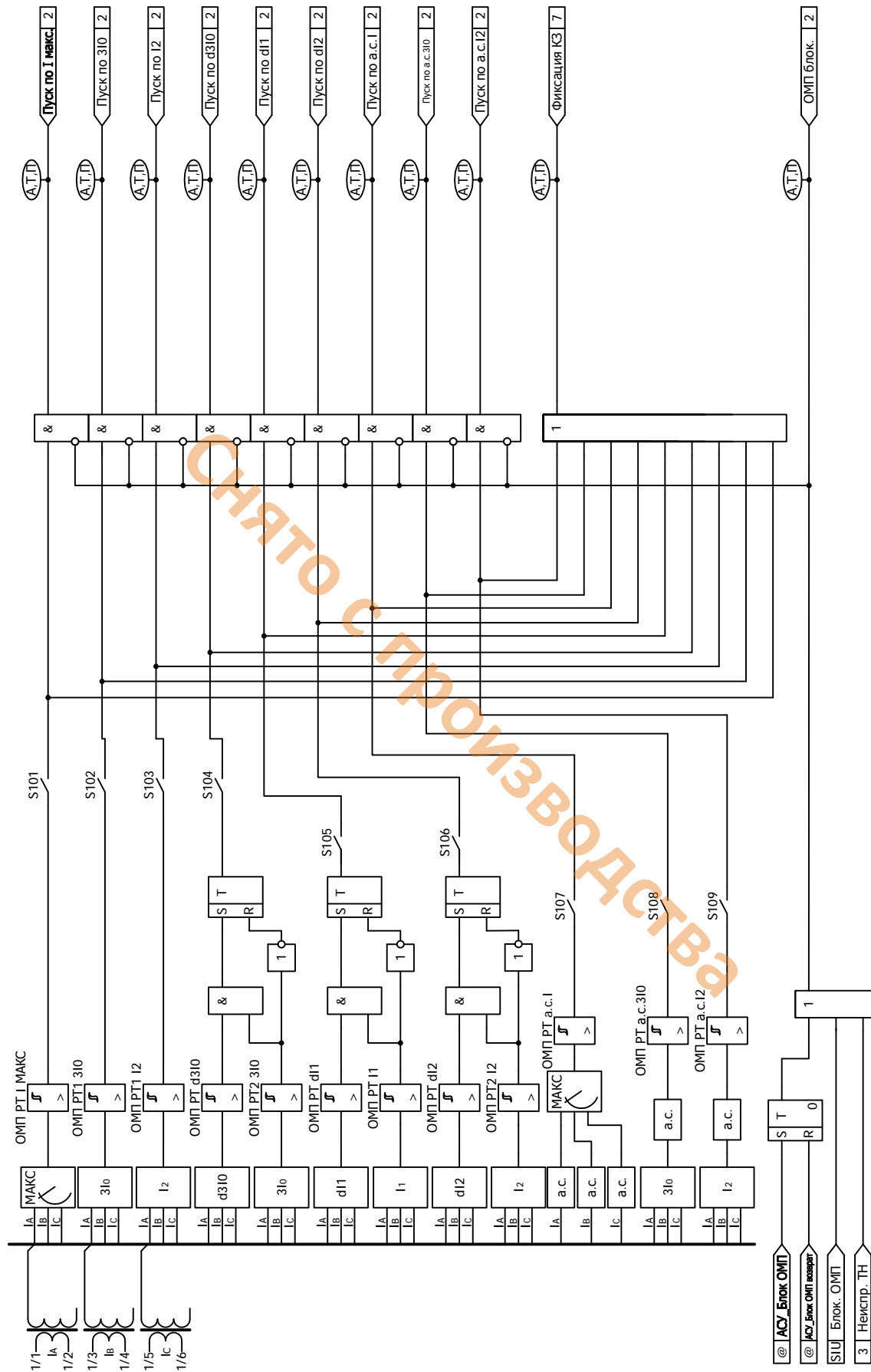


Рисунок Б.1 - Функциональная схема алгоритма пусковых органов ОМП

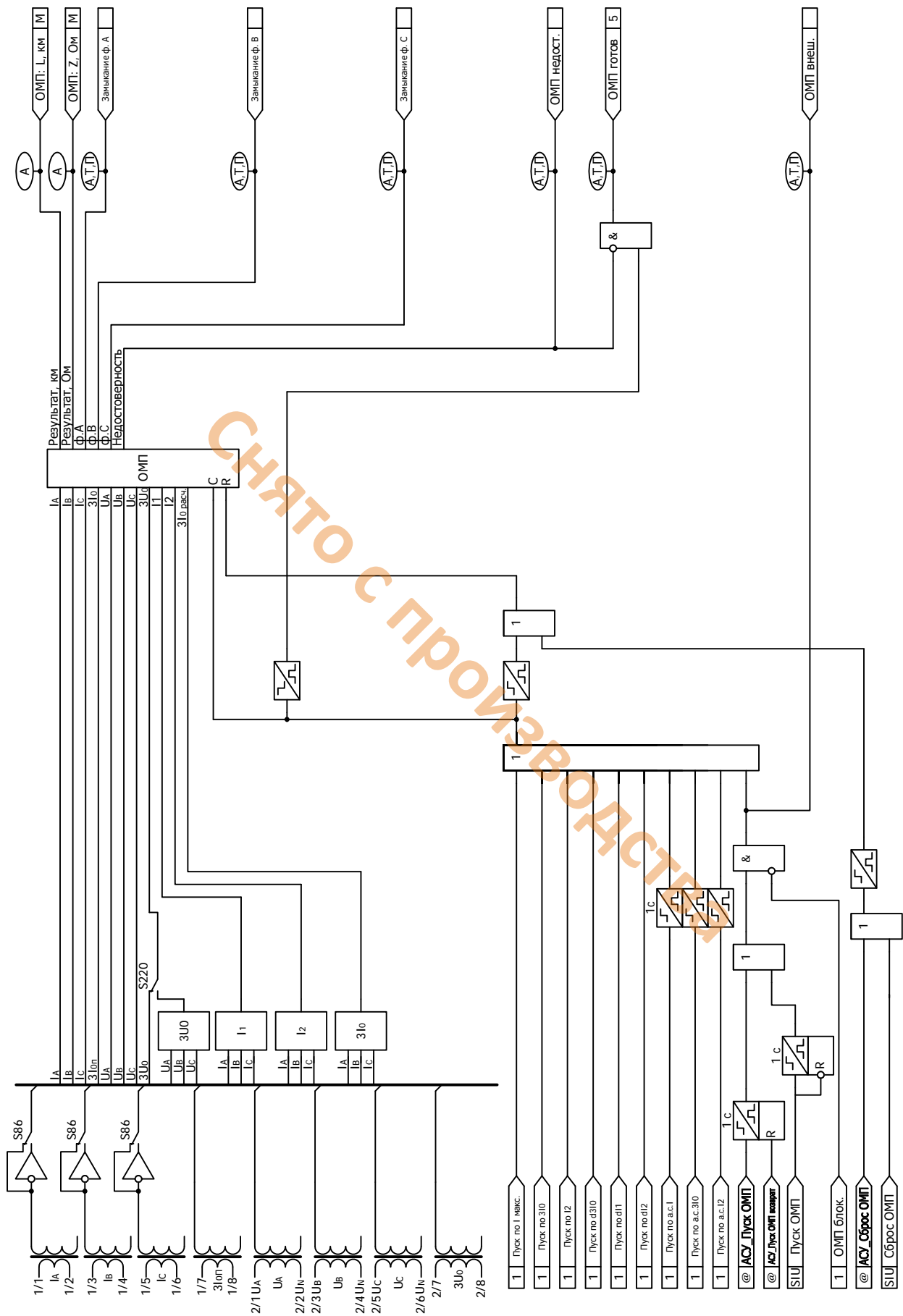


Рисунок Б.2 - Функциональная схема алгоритма определения места повреждения

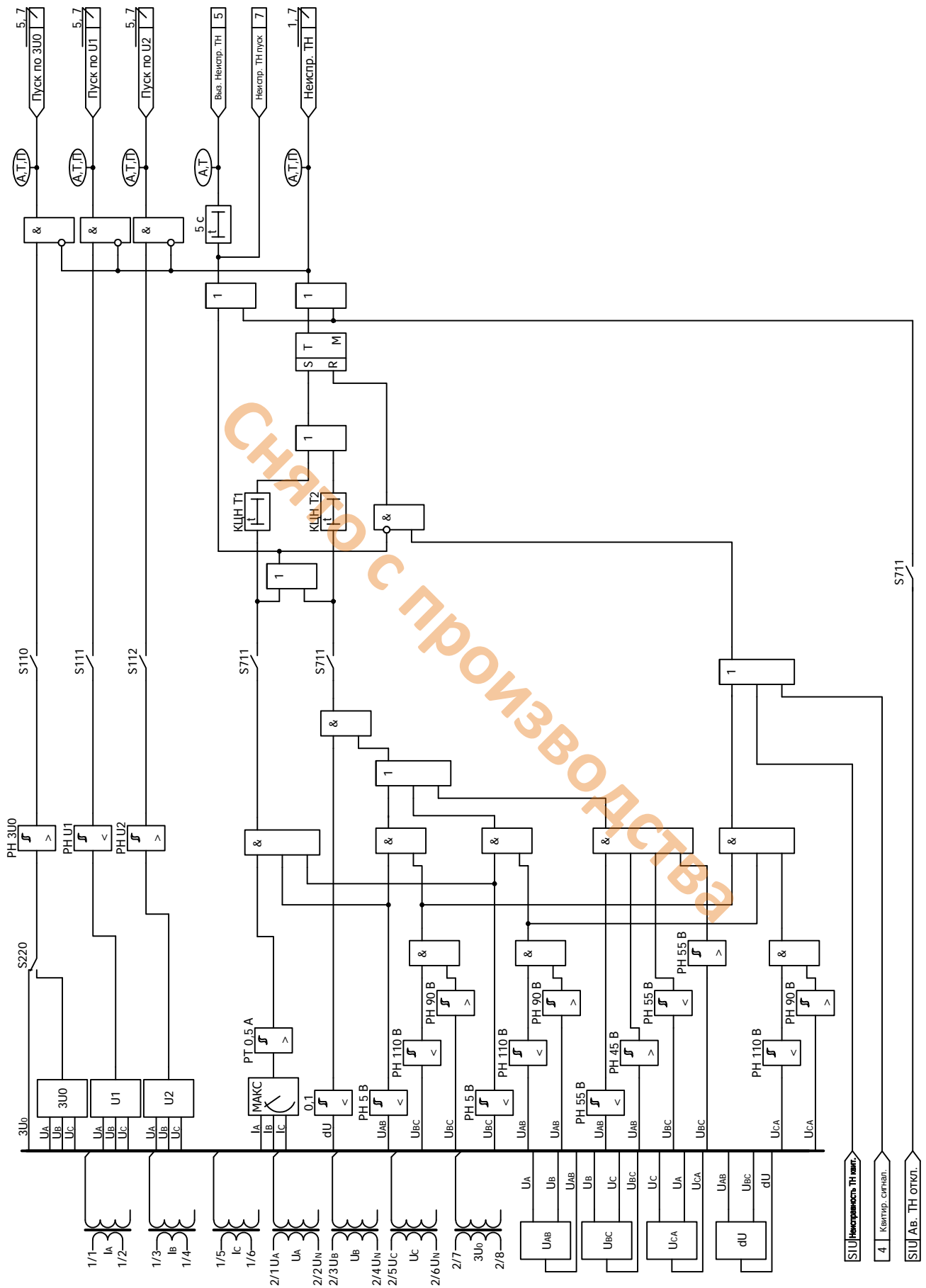


Рисунок Б.3 - Функциональная схема контроля цепей измерительного трансформатора напряжения

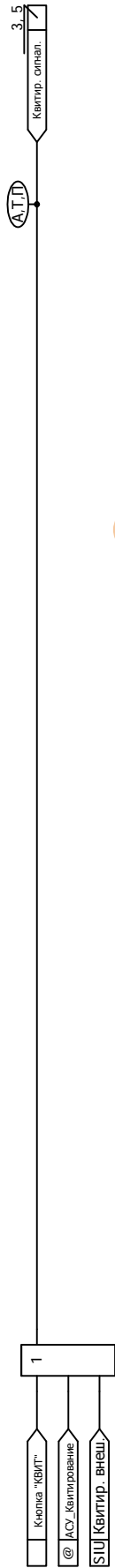


Рисунок Б.4 - Функциональная схема алгоритма квитирования

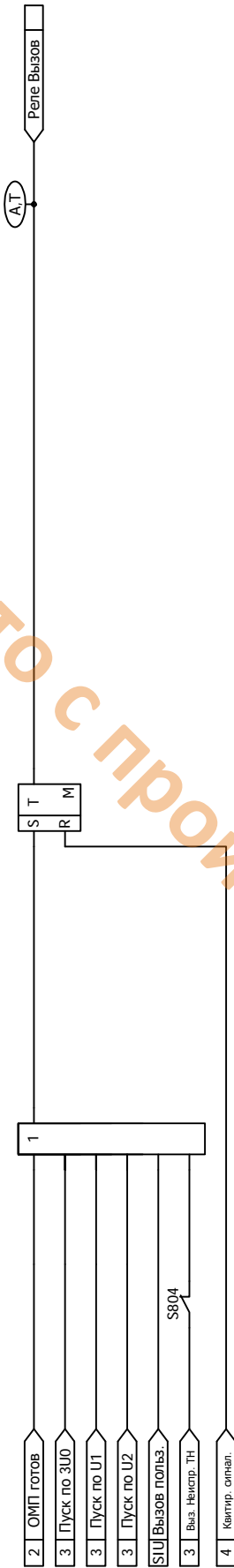


Рисунок Б.5 - Функциональная схема алгоритма формирования сигнала вызова

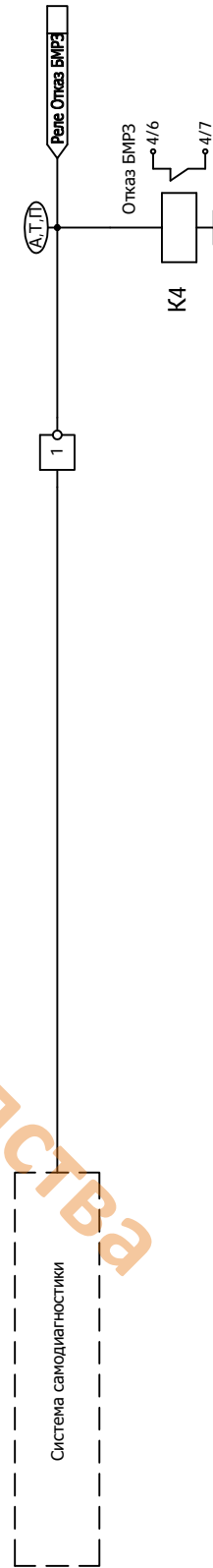


Рисунок Б.6 - Функциональная схема алгоритма диагностики

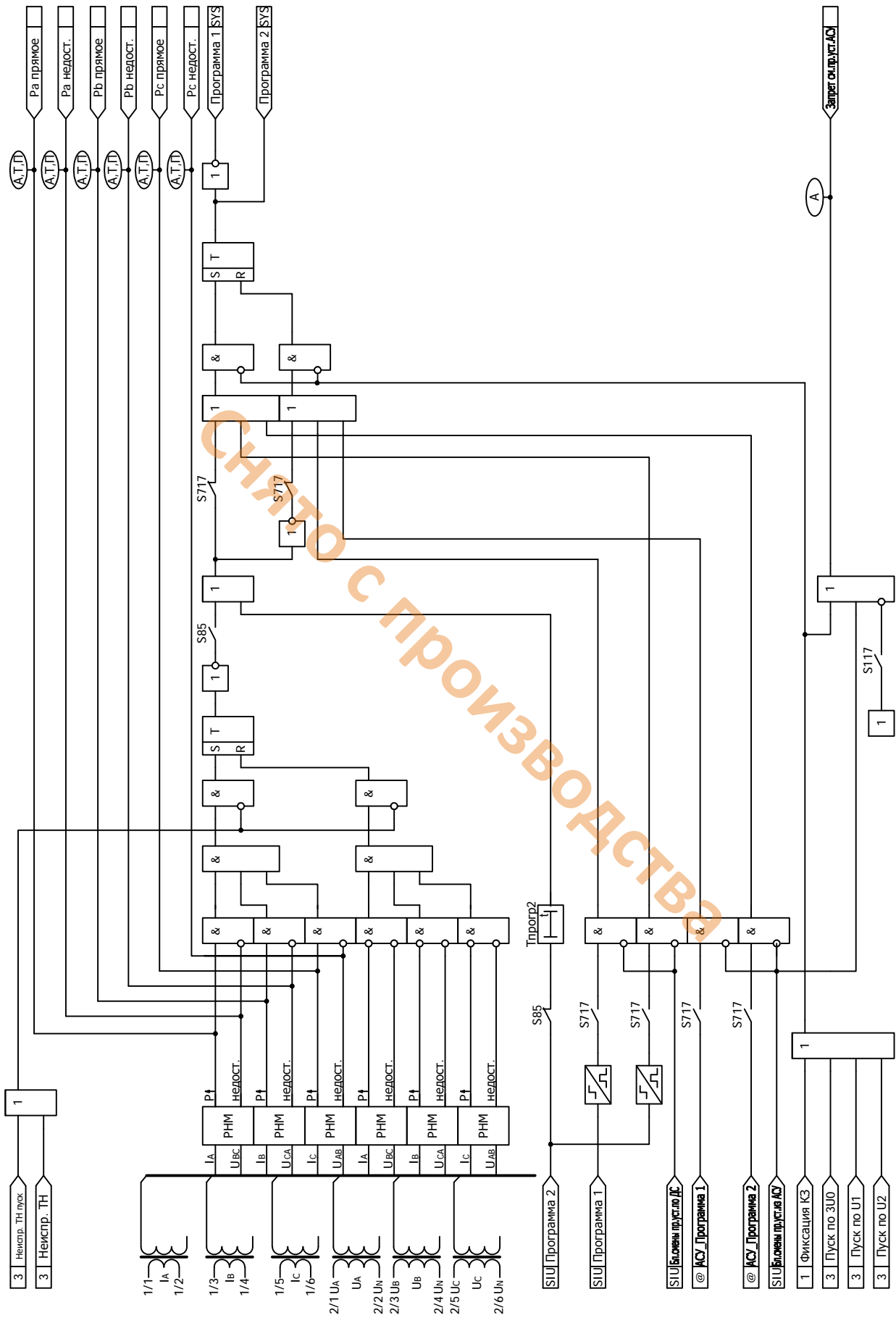


Рисунок Б.7 - Функциональная схема алгоритма контроля направления мощности и переключения программ уставок

Приложение В
(обязательное)
Дополнительные элементы схем ПМК

В.1 В блоке реализован набор дополнительных элементов, предназначенных для иных функций в составе ПМК, не связанных с решением задачи ОМП.

В.2 Дополнительные пусковые органы

В.2.1 В блоке реализован набор дополнительных пусковых органов.

В.2.2 Сигналы срабатывания дополнительных пусковых органов функциональных схем БФПО, доступные для использования при создании схем ПМК, в таблице назначений блока, а также для передачи в АСУ, приведены в таблице В.1.

Таблица В.1 - Дополнительные пусковые органы

Наименование сигнала		Сигнал доступен для использования в			Функция сигнала
		АСУ	таблице назначений	схемах ПМК	
1	ПО МАКС РТ1	+	+	+	Сигналы срабатывания дополнительных пусковых органов
2	ПО МАКС РТ2	+	+	+	
3	ПО МИН РТ	+	+	+	
4	ПО МАКС РТ I2	+	+	+	
5	ПО МАКС РТ 3I0	+	+	+	
6	ПО МАКС РТ 3I0p	+	+	+	
7	ПО МАКС РН	+	+	+	
8	ПО МИН РН1	+	+	+	
9	ПО МИН РН2	+	+	+	
10	ПО МАКС РН U2	+	+	+	
11	ПО МАКС РН 3U0	+	+	+	
12	ПО МИН РЧ	+	+	+	

В.2.3 Параметры уставок дополнительных пусковых органов приведены в таблице В.2.

В.2.4 Параметры уставок приведены во вторичных значениях.

В.2.5 Заводская установка уставок дополнительных пусковых органов одинакова для всех программ.

В.2.6 Уставки дополнительных пусковых органов могут быть использованы для передачи в АСУ.

Таблица В.2 - Уставки защит и автоматики

Уставка		Заводская установка	Диапазон	Дискретность	Коэффициент возврата
1	РТ1 МАКС	1,00 А	От 0,25 до 200,00 А	0,01 А	0,95 - 0,98
2	РТ2 МАКС				
3	РТ МИН	0,25 А	От 0,25 до 5,00 А		1,03 - 1,07
4	РТ I2 МАКС	1,00 А	От 0,25 до 200,00 А	1 В	0,95 - 0,98
5	РТ 3I0 МАКС				
6	РТ 3I0p МАКС				
7	РН МАКС	95 В	От 2 до 100 В	1 В	1,03 - 1,07
8	РН1 МИН	20 В			
9	РН2 МИН				
10	РН U2 МАКС	5 В	От 5 до 20 В	0,1 Гц	0,95 - 0,98
11	РН 3U0 МАКС				
12	РЧ МИН	48,0 Гц	От 45,0 до 50,0 Гц		1,03 - 1,07

В.3 Дополнительные уставки по времени

В.3.1 Параметры дополнительных уставок по времени приведены в таблице В.3.

В.3.2 Заводская установка дополнительных уставок по времени одинакова для всех программ.

В.3.3 Дополнительные уставки по времени могут быть использованы для передачи в АСУ.

Таблица В.3 - Уставки по времени

Уставка		Заводская установка	Диапазон	Дискретность
1	ТА01	1,00 с	От 0,00 до 600,00 с	0,01 с
2	ТА02			
3	ТА03			
4	ТА04			
5	ТА05			
6	ТА06			
7	ТА07			
8	ТА08			
9	ТА09			
10	ТА10			

В.4 Дополнительные длительные уставки по времени

В.4.1 Параметры дополнительных длительных уставок по времени приведены в таблице В.4. Уставки могут задаваться в секундах или в минутах по выбору.

В.4.2 Заводская установка дополнительных уставок по времени одинакова для всех программ.

В.4.3 Дополнительные уставки по времени могут быть использованы для передачи в АСУ.

Таблица В.4 - Длительные уставки по времени

Уставка		Заводская установка	Диапазон	Дискретность
1	TL01	10 с (мин)	От 1 до 60000 с (мин)	1 с (мин)
2	TL02			
3	TL03			

В.5 Дополнительные программные ключи

В.5.1 Дополнительные программные ключи приведены в таблице В.5.

В.5.2 Дополнительные программные ключи могут быть использованы для передачи в АСУ.

Таблица В.5 - Программные ключи

Функция		Обозначение ключа
1	Дополнительный ключ 01	SA01
2	Дополнительный ключ 02	SA02
3	Дополнительный ключ 03	SA03
4	Дополнительный ключ 04	SA04
5	Дополнительный ключ 05	SA05
6	Дополнительный ключ 06	SA06
7	Дополнительный ключ 07	SA07
8	Дополнительный ключ 08	SA08
9	Дополнительный ключ 09	SA09
10	Дополнительный ключ 10	SA10

Приложение Г
(обязательное)
Адресация параметров в АСУ

Г.1 Протоколы информационного обмена согласно ГОСТ Р МЭК 60870-5-101-2006 и ГОСТ Р МЭК 60870-5-104-2004

Г.1.1 Перечень параметров, доступных для передачи в АСУ по протоколам информационного обмена согласно ГОСТ Р МЭК 60870-5-101-2006 и ГОСТ Р МЭК 60870-5-104-2004, а также порядок адресации этих параметров приведены в таблице Г.1.

Настройка протоколов информационного обмена осуществляется в программном комплексе "Конфигуратор - МТ".

Г.1.2 Описание возможностей блока при подключении к АСУ содержится в руководстве по эксплуатации ДИВГ.648228.097 РЭ.

Таблица Г.1 - Адресация параметров в протоколах информационного обмена согласно ГОСТ Р МЭК 60870-5-101-2006 и ГОСТ Р МЭК 60870-5-104-2004

Наименование группы параметров в программном комплексе "Конфигуратор - МТ"	Диапазон доступных адресов ¹⁾	Параметры для передачи
Входные дискретные сигналы	1 - 127	Все дискретные входы из таблицы 4
Двухэлементная информация	129 - 255	Все дискретные входы из таблицы 4
		Выходные сигналы функциональных схем БФПО, приведенные в таблице 10
Выходные дискретные сигналы	257 - 383	Все дискретные выходы из таблицы 5
Служебные дискретные сигналы	385 - 511	Все дискретные входы из таблицы 4
		Выходные сигналы функциональных схем БФПО, приведенные в таблице 10
Входные аналоговые сигналы ²⁾	513 - 639	Все параметры из п. 4.4.1.1
Расчетные аналоговые сигналы ²⁾	641 - 767	Все параметры из п. 4.4.1.1
Одиночные события релейной защиты	769 - 895	Выходные сигналы функциональных схем БФПО, приведенные в таблице 10
		Выходные сигналы функциональных схем ПМК
Накопительная информация	897 - 1023	Все параметры из таблицы 11
Самодиагностика блока	1153 - 1279	Все параметры из таблицы 13
Телеуправление	1281 - 1407	Все входные сигналы АСУ из таблицы 8

Продолжение таблицы Г.1

Наименование группы параметров в программном комплексе "Конфигуратор - МТ"	Диапазон доступных адресов ¹⁾	Параметры для передачи
Уставки аналоговые	1409 - 1535	Все уставки из таблицы 6, за исключением целочисленных
Уставки временные	1537 - 1663	Все уставки из таблицы 7
Уставки ключи	1665 - 1791	Все программные ключи из таблицы Б.1
Уставки целочисленные	1793 - 1919	Целочисленные уставки из таблицы 6
Уставки коэффициенты трансформации ³⁾	1921	Коэффициент трансформации трансформатора тока (вход I _A)
	1922	Коэффициент трансформации трансформатора тока (вход I _B)
	1923	Коэффициент трансформации трансформатора тока (вход I _C)
	1924	Коэффициент трансформации трансформатора тока (вход 3I _{оп})
	1925	Коэффициент трансформации трансформатора напряжения (вход U _A)
	1926	Коэффициент трансформации трансформатора напряжения (вход U _B)
	1927	Коэффициент трансформации трансформатора напряжения (вход U _C)
	1928	Коэффициент трансформации трансформатора напряжения (вход 3U ₀)
<p>¹⁾ Адресация внутри группы должна начинаться с минимально возможного адреса и не должна содержать пустых мест. Порядок следования параметров в группе произвольный.</p> <p>²⁾ Могут передаваться как первичные, так и вторичные значения величин.</p> <p>³⁾ Коэффициенты трансформации имеют фиксированную заводскую адресацию и обязательны для передачи в АСУ.</p> <p>Примечание - Дополнительно для передачи могут быть использованы все параметры из приложения В.</p>		

Г.2 Протоколы информационного обмена MODBUS-RTU и MODBUS-TCP

Г.2.1 Перечень параметров, доступных для передачи в АСУ по протоколам информационного обмена MODBUS-RTU и MODBUS-TCP, а также порядок адресации этих параметров приведены в таблице Г.2.

Настройка протоколов информационного обмена осуществляется в программном комплексе "Конфигуратор - МТ".

Таблица Г.2 - Адресация параметров в протоколах информационного обмена MODBUS-RTU и MODBUS-TCP

Наименование группы параметров в программном комплексе "Конфигуратор - МТ"	Диапазон доступных адресов ¹⁾	Параметры для передачи
Дискретные входы (Discrete Inputs)	1 - 535	Все дискретные входы из таблицы 4
		Выходные сигналы функциональных схем БФПО, приведенные в таблице 10
		Выходные сигналы функциональных схем ПМК
		Все дискретные выходы из таблицы 5
Битовые сигналы (Coils)	1 - 535	Все входные сигналы АСУ из таблицы 8
		Все программные ключи из таблицы Б.1
Входные регистры (Input Registers)	1 - 535	Все параметры из п. 4.4.1.1 ²⁾
		Все параметры из таблицы 11
		Все параметры из таблицы 13
Регистры хранения (Holding Registers) ³⁾	1 - 527	Все уставки из таблицы 6
		Все уставки из таблицы 7
	65528	Коэффициент трансформации трансформатора тока (вход I _A)
	65529	Коэффициент трансформации трансформатора тока (вход I _B)
	65530	Коэффициент трансформации трансформатора тока (вход I _C)
	65531	Коэффициент трансформации трансформатора тока (вход 3I _{оп})
	65532	Коэффициент трансформации трансформатора напряжения (вход U _A)
	65533	Коэффициент трансформации трансформатора напряжения (вход U _B)
	65534	Коэффициент трансформации трансформатора напряжения (вход U _C)
65535	Коэффициент трансформации трансформатора напряжения (вход 3U ₀)	
¹⁾ Порядок следования параметров в группе произвольный. ²⁾ Могут передаваться как первичные, так и вторичные значения величин. ³⁾ Коэффициенты трансформации имеют фиксированную заводскую адресацию и обязательны для передачи в АСУ. Примечание - Дополнительно для передачи могут быть использованы все параметры из приложения В.		

Г.3 Протокол информационного обмена согласно ГОСТ Р МЭК 60870-5-103-2005

Г.3.1 Перечень параметров, доступных для передачи в АСУ по протоколу информационного обмена согласно ГОСТ Р МЭК 60870-5-103-2005, а также порядок адресации параметров приведены в таблице Г.3.

Настройка протокола информационного обмена осуществляется в программном комплексе "Конфигуратор - МТ".

Для передачи сигналов, согласно протоколу, необходимо задать соответствие между описаниями сигналов ГОСТ Р МЭК 60870-5-103-2005 и выходными сигналами БФПО, ПМК. В графе "Выходные сигналы БФПО, ПМК" таблицы Г.3 приведены рекомендуемые выходные сигналы БФПО.

Таблица Г.3 - Адресация параметров в протоколе информационного обмена согласно ГОСТ Р МЭК 60870-5-103-2005

GIN	Описание сигнала согласно ГОСТ Р МЭК 60870-5-103-2005	ASDU	GI	FUN	INF	Выходные сигналы БФПО, ПМК
0x0100	Параметры сети					
0x0101	Ток фазы В	3.1	-	128	144	"IB, А"
0x0102	Ток фазы В	3.2	-	128	145	"IB, А"
0x0103	Напряжение А-В	3.2	-	128	145	"UAB, В"
0x0104	Ток фазы В	3.3	-	128	146	"IB, А"
0x0105	Напряжение А-В	3.3	-	128	146	"UAB, В"
0x0106	Активная мощность P	3.3	-	128	146	"P, кВт"
0x0107	Реактивная мощность Q	3.3	-	128	146	"Q, квар"
0x0108	Ток нейтрали In	3.4	-	128	147	-
0x0109	Напряжение нейтрали Ven	3.4	-	128	147	"3U0, В"
0x010A	Ток фазы А	9	-	128	148	"IA, А"
0x010B	Ток фазы В	9	-	128	148	"IB, А"
0x010C	Ток фазы С	9	-	128	148	"IC, А"
0x010D	Напряжение А-Е	9	-	128	148	-
0x010E	Напряжение В-Е	9	-	128	148	-
0x010F	Напряжение С-Е	9	-	128	148	-
0x0110	Активная мощность P	9	-	128	148	"P, кВт"
0x0111	Реактивная мощность Q	9	-	128	148	"Q, квар"
0x0112	Частота f	9	-	128	148	"F, Гц"
0x0200	Состояние					
Сигнализация состояний в направлении контроля						
0x0201	АПВ активно	1	+	160	16	-
0x0202	Светодиоды выключены	1	-	160	19	"Квитир. сигнал."
0x0203	Местная установка параметров	1	+	160	22	-
0x0204	Характеристика 1	1	+	128	23	"Программа уставок 1"
0x0205	Характеристика 2	1	+	128	24	"Программа уставок 2"
0x0206	Характеристика 3	1	+	128	25	-
0x0207	Характеристика 4	1	+	128	26	-
0x0208	Вспомогательный вход 1	1	+	160	27	-
0x0209	Вспомогательный вход 2	1	+	160	28	-
0x020A	Вспомогательный вход 3	1	+	160	29	-
0x020B	Вспомогательный вход 4	1	+	160	30	-
Контрольная информация в направлении контроля						
0x020C	Контроль измерений тока	1	+	160	32	-

Продолжение таблицы Г.3

GIN	Описание сигнала согласно ГОСТ Р МЭК 60870-5-103-2005	ASDU	GI	FUN	INF	Выходные сигналы БФПО, ПМК
0x020D	Контроль измерений напряжения	1	+	160	33	"Неиспр. ТН"
0x020E	Контроль последовательности фаз	1	+	160	35	-
0x020F	Контроль цепи отключения	1	+	160	36	-
0x0210	Работа резервной токовой защиты	1	+	128	37	-
0x0211	Повреждение предохранителя трансформатора напряжения	1	+	160	38	"Неиспр. ТН"
0x0212	Функционирование телезащиты нарушено	1	+	160	39	-
0x0213	Групповое предупреждение	1	+	160	46	"Реле Вызов"
0x0214	Групповой аварийный сигнал	1	+	160	47	-
Сигнализация о замыкании на землю в направлении контроля						
0x0215	Замыкание на землю фазы А	1	+	160	48	"Замыкание ф. А"
0x0216	Замыкание на землю фазы В	1	+	160	49	"Замыкание ф. В"
0x0217	Замыкание на землю фазы С	1	+	160	50	"Замыкание ф. С"
0x0218	Замыкание на землю на линии (впереди)	1	+	160	51	-
0x0219	Замыкание на землю на шинах (позади)	1	+	160	52	-
Сигнализация о повреждениях в направлении контроля						
0x021A	Запуск защиты, фаза А	2	+	160	64	-
0x021B	Запуск защиты, фаза В	2	+	160	65	-
0x021C	Запуск защиты, фаза С	2	+	160	66	-
0x021D	Запуск защиты, нулевая последовательность	2	+	160	67	-
0x021E	Общее отключение	2	-	128	68	-
0x021F	Отключение фазы А	2	-	160	69	-
0x0220	Отключение фазы В	2	-	160	70	-
0x0221	Отключение фазы С	2	-	160	71	-
0x0222	Отключение резервной защитой I>>	2	-	128	72	-
0x0223	Повреждение на линии	2	-	160	74	-
0x0224	Повреждение на шинах	2	-	128	75	-
0x0225	Передача сигнала телезащиты	2	-	160	76	-
0x0226	Прием сигнала телезащиты	2	-	160	77	-

Продолжение таблицы Г.3

GIN	Описание сигнала согласно ГОСТ Р МЭК 60870-5-103-2005	ASDU	GI	FUN	INF	Выходные сигналы БФПО, ПМК
0x0227	Зона 1	2	-	128	78	-
0x0228	Зона 2	2	-	128	79	-
0x0229	Зона 3	2	-	128	80	-
0x022A	Зона 4	2	-	128	81	-
0x022B	Зона 5	2	-	128	82	-
0x022C	Зона 6	2	-	128	83	-
0x022D	Общий запуск	2	+	160	84	-
0x022E	Отказ выключателя	2	-	160	85	-
0x022F	Отключение I>	2	-	160	90	-
0x0230	Отключение I>>	2	-	160	91	-
0x0231	Отключение In>	2	-	160	92	-
0x0232	Отключение In>>	2	-	160	93	-
Сигнализация о работе АПВ в направлении контроля						
0x0233	Выключатель включен при помощи АПВ	1	-	160	128	-
0x0234	Выключатель включен при помощи АПВ с задержкой	1	-	160	129	-
0x0235	АПВ заблокировано	1	+	160	130	-
0x0300	Дискретные входы и выходы					
Дискретные входы						
0x0301-0x0380	Частный диапазон	1	@ ¹⁾	@	@	Все дискретные входы из таблицы 4
Дискретные выходы						
0x0381-0x03FF	Частный диапазон	1	@	@	@	Все дискретные выходы из таблицы 5
0x0400	Выходные сигналы БФПО, ПМК					
0x0401-0x04C0	Частный диапазон	1	@	@	@	Выходные сигналы функциональных схем БФПО, приведенные в таблице 10. Выходные сигналы функциональных схем ПМК
0x04C1-0x04FF	Частный диапазон	2	@	@	@	Выходные сигналы функциональных схем БФПО, приведенные в таблице 10. Выходные сигналы функциональных схем ПМК
0x0500	Телеуправление					
0x0501	АПВ	20	-	160	16	-
0x0502	Выключение светодиодов	20	-	160	19	"АСУ_Квитирование"
0x0503	Активизировать характеристику 1	20	-	128	23	"АСУ_Программа 1"
0x0504	Активизировать характеристику 2	20	-	128	24	"АСУ_Программа 2"
0x0505	Активизировать характеристику 3	20	-	128	25	-

Продолжение таблицы Г.3

GIN	Описание сигнала согласно ГОСТ Р МЭК 60870-5-103-2005	ASDU	GI	FUN	INF	Выходные сигналы БФПО, ПМК
0x0506	Активизировать характеристику 4	20	-	128	26	-
0x0507-0x052D	Частный диапазон	20	-	@	@	Все входные сигналы АСУ из таблицы 8
0x0600	Самодиагностика блока					
0x0601-0x0620	Частный диапазон	1	@	@	@	"Реле Отказ БМРЗ", "Отказ ПМК"
0x0A00	Программные ключи					
0x0A01-0x0AFF	Частный диапазон	-	-	-	-	Все программные ключи из таблиц Б.1 и В.5
0x0B00	Программные ключи (продолжение)					
0x0B01-0x0BFF	Частный диапазон	-	-	-	-	Все программные ключи из таблиц Б.1 и В.5
0x0C00	Уставки защит и автоматики					
0x0C01-0x0CFF	Частный диапазон	-	-	-	-	Все уставки из таблиц 6 и В.2, за исключением целочисленных
0x0D00	Уставки по времени					
0x0D01-0x0DFE	Частный диапазон	-	-	-	-	Все уставки из таблиц 7 и В.3
0x0E00	Целочисленные уставки защит и автоматики					
0x0E01-0x0EFF	Частный диапазон	-	-	-	-	Целочисленные уставки из таблиц 6 и В.4
0x0F00	Коэффициент трансформации ²⁾					
0x0F01	Частный диапазон	-	-	-	-	Ктр IA
0x0F02	Частный диапазон	-	-	-	-	Ктр IB
0x0F03	Частный диапазон	-	-	-	-	Ктр IC
0x0F04	Частный диапазон	-	-	-	-	Ктр 3I0п
0x0F05	Частный диапазон	-	-	-	-	Ктр UA
0x0F06	Частный диапазон	-	-	-	-	Ктр UB
0x0F07	Частный диапазон	-	-	-	-	Ктр UC
0x0F08	Частный диапазон	-	-	-	-	Ктр 3U0
¹⁾ @ - параметр настраивается в программном комплексе "Конфигуратор - МТ". ²⁾ Коэффициенты трансформации имеют фиксированную заводскую адресацию и обязательны для передачи в АСУ.						

Г.4 Протокол информационного обмена согласно ГОСТ Р МЭК 61850

Г.4.1 Перечень и адресация основных параметров, доступных для передачи по протоколу информационного обмена согласно ГОСТ Р МЭК 61850 ч. 6, 7-1, 7-2, 7-3, 7-4 (редакция 2), МЭК 61850-8-1-2011 сообщениями MMS и сообщениями GOOSE, приведены в таблице Г.4. Полный состав и структура передаваемой информации приведены в файле ICD, входящем в состав БФПО.

Уставки защит и автоматики, уставки по времени и программные ключи представлены:

- в логических узлах "TCTR", "TVTR" - коэффициенты трансформации трансформаторов тока и трансформаторов напряжения, соответственно;
- в логических узлах с префиксом "Set_" - уставки функций защит и автоматики;
- в логическом узле "RFLO1" - уставки функции определения места повреждения;
- в логическом узле "User_GAPC1" - уставки дополнительных элементов, приведенные в приложении В.

Измеряемые величины передаются во вторичных значениях. Значения активной, реактивной и полной мощностей передаются в первичных значениях в единицах, указанных в настоящем РЭ1.

Значения уставок по времени передаются в миллисекундах (кроме длительных уставок по времени TL01, TL02, TL03). Значения остальных уставок передаются в единицах, указанных в настоящем РЭ1.

Для назначаемых сигналов и команд АСУ логического узла "User_GAPC1" в программном комплексе "Конфигуратор - МТ" может быть задано соответствие сигналам БФПО и ПМК.

Для передачи и приема сигналов сообщениями GOOSE в блоке предусмотрены назначаемые виртуальные входы и назначаемые виртуальные выходы. Назначение входных и выходных сигналов БФПО и ПМК на виртуальные входы и выходы осуществляется в программном комплексе "Конфигуратор - МТ".

Таблица Г.4 - Адресация основных параметров в протоколе информационного обмена согласно ГОСТ Р МЭК 61850

Адрес FCDA	Тип	Параметр
Функции защит, автоматики и сигнализации		
LD0/LLN0/Health/stVal	ENUMERATED	Неиспр./отказ БМРЗ
LD0/LPHD1/PhyHealth/stVal	ENUMERATED	Неиспр./отказ БМРЗ
LD0/CALH1/GrWrn/stVal	BOOLEAN	Вызов
LD0/CALH1/AlmReset	SP Control	Команда квитирования
LD0/RDRE1/RcdStr/stVal	BOOLEAN	Работа осциллографа
LD0/RDRE1/RcdMade/stVal	BOOLEAN	Наличие новых осциллограмм
LD0/RDRE1/RcdTrg	SP Control	Команда пуска осциллографа
LD0/A_TVTR1/EEHealth/stVal	ENUMERATED	Неисправность ТН
LD0/B_TVTR1/EEHealth/stVal	ENUMERATED	Неисправность ТН
LD0/C_TVTR1/EEHealth/stVal	ENUMERATED	Неисправность ТН
LD0/RFLO1/FltDiskm/mag/f	FLOAT32	Расстояние до места повреждения, км
LD0/RFLO1/FltLoop/stVal	ENUMERATED	Поврежденные фазы
LD0/RFLO1/FltZ/cVal/mag/f	FLOAT32	Сопrotивление контура КЗ (модуль), Ом
LD0/RFLO1/FltZ/cVal/ang/f	FLOAT32	Сопrotивление контура КЗ (угол), градус

Продолжение таблицы Г.4

Адрес FCDA	Тип	Параметр
Измеряемые параметры сети		
LD0/MT_MMXU1/Hz/mag/f	FLOAT32	Частота, Гц
LD0/MT_MMXU1/A/phsA/cVal/mag/f	FLOAT32	Ia, А
LD0/MT_MMXU1/A/phsA/cVal/ang/f	FLOAT32	Угол Ia, градус
LD0/MT_MMXU1/A/phsB/cVal/mag/f	FLOAT32	Ib, А
LD0/MT_MMXU1/A/phsB/cVal/ang/f	FLOAT32	Угол Ib, градус
LD0/MT_MMXU1/A/phsC/cVal/mag/f	FLOAT32	Ic, А
LD0/MT_MMXU1/A/phsC/cVal/ang/f	FLOAT32	Угол Ic, градус
LD0/MT_MMXU1/A1/res/cVal/mag/f	FLOAT32	3I0п, А
LD0/MT_MMXU1/A1/res/cVal/ang/f	FLOAT32	Угол 3I0п, градус
LD0/MT_MMXU1/PhV/phsA/cVal/mag/f	FLOAT32	Ua, В
LD0/MT_MMXU1/PhV/phsA/cVal/ang/f	FLOAT32	Угол Ua, градус
LD0/MT_MMXU1/PhV/phsB/cVal/mag/f	FLOAT32	Ub, В
LD0/MT_MMXU1/PhV/phsB/cVal/ang/f	FLOAT32	Угол Ub, градус
LD0/MT_MMXU1/PhV/phsC/cVal/mag/f	FLOAT32	Uc, В
LD0/MT_MMXU1/PhV/phsC/cVal/ang/f	FLOAT32	Угол Uc, градус
LD0/MT_MMXU1/PhV/res/cVal/mag/f	FLOAT32	3U0, В
LD0/MT_MMXU1/PhV/res/cVal/ang/f	FLOAT32	Угол 3U0, градус
LD0/MT_MMXU1/PPV/phsAB/cVal/mag/f	FLOAT32	Uab, В
LD0/MT_MMXU1/PPV/phsAB/cVal/ang/f	FLOAT32	Угол Uab, градус
LD0/MT_MMXU1/PPV/phsBC/cVal/mag/f	FLOAT32	Ubc, В
LD0/MT_MMXU1/PPV/phsBC/cVal/ang/f	FLOAT32	Угол Ubc, градус
LD0/MT_MMXU1/PPV/phsCA/cVal/mag/f	FLOAT32	Uca, В
LD0/MT_MMXU1/PPV/phsCA/cVal/ang/f	FLOAT32	Угол Uca, градус
LD0/Pwr_MMXU1/TotW/mag/f	FLOAT32	P, кВт
LD0/Pwr_MMXU1/TotVAr/mag/f	FLOAT32	Q, квар
LD0/Pwr_MMXU1/TotVA/mag/f	FLOAT32	S, кВт·А
LD0/Pwr_MMXU1/TotPF/mag/f	FLOAT32	cos(Φ)
LD0/Seq_MSQI1/SeqA/c1/cVal/mag/f	FLOAT32	I1, А
LD0/Seq_MSQI1/SeqA/c1/cVal/ang/f	FLOAT32	Угол I1, градус
LD0/Seq_MSQI1/SeqA/c2/cVal/mag/f	FLOAT32	I2, А
LD0/Seq_MSQI1/SeqA/c2/cVal/ang/f	FLOAT32	Угол I2, градус
LD0/Seq_MSQI1/SeqA/c3/cVal/mag/f	FLOAT32	3I0расч., А
LD0/Seq_MSQI1/SeqA/c3/cVal/ang/f	FLOAT32	Угол 3I0расч., градус
LD0/Seq_MSQI1/SeqV/c1/cVal/mag/f	FLOAT32	U1, В
LD0/Seq_MSQI1/SeqV/c1/cVal/ang/f	FLOAT32	Угол U1, градус
LD0/Seq_MSQI1/SeqV/c2/cVal/mag/f	FLOAT32	U2, В
LD0/Seq_MSQI1/SeqV/c2/cVal/ang/f	FLOAT32	Угол U2, градус
LD0/Seq_MSQI1/SeqV/c3/cVal/mag/f	FLOAT32	3U0расч., В
LD0/Seq_MSQI1/SeqV/c3/cVal/ang/f	FLOAT32	Угол 3U0расч., градус

