

ООО "Н Т Ц "Механотроника"

27.12.31.000

код продукции при поставке на экспорт

Утвержден

ДИВГ.648228.097-14.04 РЭ1-ЛУ



**БЛОК МИКРОПРОЦЕССОРНЫЙ
РЕЛЕЙНОЙ ЗАЩИТЫ
БМРЗ-158-ГР-01**

Руководство по эксплуатации
Часть 2

ДИВГ.648228.097-14.04 РЭ1

БФПО-158-ГР-01_02 от 26.08.2020

1 Назначение.....	5
2 Технические характеристики	6
2.1 Оперативное питание	6
2.2 Аналоговые входы.....	6
2.3 Дискретные входы.....	6
2.4 Дискретные выходы	7
2.5 Характеристики функций блока.....	8
3 Конфигурирование блока	14
3.1 Общие принципы.....	14
3.2 Реализация.....	14
4 Описание функций блока	25
4.1 Функции защиты	25
4.1.1 Цифровое выравнивание токов дифференциальных защит.....	25
4.1.2 Продольная дифференциальная защита.....	26
4.1.3 Токовая отсечка (ТО)	27
4.1.4 Максимальная токовая защита (МТЗ).....	27
4.1.5 Защита от перегрузки.....	28
4.1.6 Логическая защита шин (ЛЗШ).....	29
4.1.7 Дуговая защита (ДгЗ)	29
4.1.8 Тепловая модель (ТМ)	29
4.1.9 Токовая защита обратной последовательности (ТЗОП).....	31
4.1.10 Защита от однофазных замыканий на землю (ОЗЗ).....	32
4.1.11 Защита от повышения напряжения (ЗПН)	32
4.1.12 Защита от потери возбуждения (ЗПВ).....	33
4.1.13 Защита от асинхронного режима без потери возбуждения (ЗАР).....	33
4.1.14 Защита от реверса активной мощности (ЗРАМ)	35
4.1.15 Защита от повышения/понижения частоты (ЗППЧ)	35
4.1.16 Защита от ошибочного включения в сеть.....	35
4.1.17 Контроль цепей напряжения (КЦН).....	36
4.1.18 Функция контроля давления элегаза	36
4.2 Функции автоматики и управления выключателем.....	37
4.3 Функции сигнализации	39
4.4 Подключение функций к трансформаторам тока.....	41
4.5 Вспомогательные функции.....	41
4.5.1 Измерение параметров сети	41
4.5.2 Переключение программ уставок	43
4.5.3 Ресурс выключателя.....	43
4.5.4 Накопительная информация.....	43
4.5.5 Максметры	45
4.5.6 Самодиагностика блока	45
4.5.7 Осциллографирование аварийных событий	46
Приложение А Схема электрическая подключения	49
Приложение Б Алгоритмы функций защит, автоматики и управления	51
Приложение В Дополнительные элементы схем ПМК.....	77
Приложение Г Адресация параметров в АСУ.....	81
Приложение Д Рекомендации по проверке функции СНОЗЗ.....	91

Литера А
Листов 93
Формат А4

Настоящее руководство по эксплуатации (далее - РЭ1) является второй частью руководства по эксплуатации блока микропроцессорного релейной защиты БМРЗ ДИВГ.648228.097 РЭ и предназначено для ознакомления с возможностями, принципами работы, конструкцией и правилами эксплуатации блоков микропроцессорных релейной защиты БМРЗ-158-ГР-01 (ГР - генератор).

Настоящее РЭ1 распространяется на следующие исполнения БМРЗ-158-ГР-01, различающиеся номинальным значением напряжения оперативного тока, составом коммуникационных интерфейсов, наличием протокола МЭК 61850, исполнением пульта, и имеющие полное условное наименование (код) в соответствии с таблицей 1.

Таблица 1 - Исполнения БМРЗ-158-ГР-01

Обозначение	Полное условное наименование (код)	Номинальное напряжение	Состав коммуникационных интерфейсов для связи с АСУ, наличие МЭК 61850
Исполнение пульта - встроенный			
ДИВГ.648228.097-64	БМРЗ-158-1-Д-ГР-01	Переменное 100 В, постоянное 110 В	Два RS-485, два Ethernet 10/100 BASE-TX
ДИВГ.648228.097-65	БМРЗ-158-1-Д-О-ГР-01	Переменное 100 В, постоянное 110 В	Два RS-485, два Ethernet 100 BASE-FX
ДИВГ.648228.097-14	БМРЗ-158-2-Д-ГР-01	Переменное 220 В, постоянное 220 В	Два RS-485, два Ethernet 10/100 BASE-TX
ДИВГ.648228.097-15	БМРЗ-158-2-Д-О-ГР-01	Переменное 220 В, постоянное 220 В	Два RS-485, два Ethernet 100 BASE-FX
ДИВГ.648228.097-18	БМРЗ-158-4-Д-ГР-01	Постоянное 220 В ¹⁾	Два RS-485, два Ethernet 10/100 BASE-TX
ДИВГ.648228.097-19	БМРЗ-158-4-Д-О-ГР-01	Постоянное 220 В ¹⁾	Два RS-485, два Ethernet 100 BASE-FX
ДИВГ.648228.197-64	БМРЗ-158-1-Д-М-ГР-01	Переменное 100 В, постоянное 110 В	Два RS-485, два Ethernet 10/100 BASE-TX и МЭК 61850 ²⁾
ДИВГ.648228.197-65	БМРЗ-158-1-Д-ОМ-ГР-01	Переменное 100 В, постоянное 110 В	Два RS-485, два Ethernet 100 BASE-FX и МЭК 61850 ²⁾
ДИВГ.648228.197-14	БМРЗ-158-2-Д-М-ГР-01	Переменное 220 В, постоянное 220 В	Два RS-485, два Ethernet 10/100 BASE-TX и МЭК 61850 ²⁾
ДИВГ.648228.197-15	БМРЗ-158-2-Д-ОМ-ГР-01	Переменное 220 В, постоянное 220 В	Два RS-485, два Ethernet 100 BASE-FX и МЭК 61850 ²⁾
ДИВГ.648228.197-18	БМРЗ-158-4-Д-М-ГР-01	Постоянное 220 В ¹⁾	Два RS-485, два Ethernet 10/100 BASE-TX и МЭК 61850 ²⁾
ДИВГ.648228.197-19	БМРЗ-158-4-Д-ОМ-ГР-01	Постоянное 220 В ¹⁾	Два RS-485, два Ethernet 100 BASE-FX и МЭК 61850 ²⁾
Исполнение пульта - вынесенный			
ДИВГ.648228.098-64	БМРЗ-158-1-П-ГР-01	Переменное 100 В, постоянное 110 В	Два RS-485, два Ethernet 10/100 BASE-TX
ДИВГ.648228.098-65	БМРЗ-158-1-П-О-ГР-01	Переменное 100 В, постоянное 110 В	Два RS-485, два Ethernet 100 BASE-FX
ДИВГ.648228.098-14	БМРЗ-158-2-П-ГР-01	Переменное 220 В, постоянное 220 В	Два RS-485, два Ethernet 10/100 BASE-TX
ДИВГ.648228.098-15	БМРЗ-158-2-П-О-ГР-01	Переменное 220 В, постоянное 220 В	Два RS-485, два Ethernet 100 BASE-FX

БМРЗ-158-ГР-01

ДИВГ.648228.097-14.04 РЭ1

Продолжение таблицы 1

Обозначение	Полное условное наименование (код)	Номинальное напряжение	Состав коммуникационных интерфейсов для связи с АСУ, наличие МЭК 61850
ДИВГ.648228.098-18	БМРЗ-158-4-П-ГР-01	Постоянное 220 В ¹⁾	Два RS-485, два Ethernet 10/100 BASE-TX
ДИВГ.648228.098-19	БМРЗ-158-4-П-О-ГР-01	Постоянное 220 В ¹⁾	Два RS-485, два Ethernet 100 BASE-FX
ДИВГ.648228.198-64	БМРЗ-158-1-П-М-ГР-01	Переменное 100 В, постоянное 110 В	Два RS-485, два Ethernet 10/100 BASE-TX и МЭК 61850 ²⁾
ДИВГ.648228.198-65	БМРЗ-158-1-П-ОМ-ГР-01	Переменное 100 В, постоянное 110 В	Два RS-485, два Ethernet 100 BASE-FX и МЭК 61850 ²⁾
ДИВГ.648228.198-14	БМРЗ-158-2-П-М-ГР-01	Переменное 220 В, постоянное 220 В	Два RS-485, два Ethernet 10/100 BASE-TX и МЭК 61850 ²⁾
ДИВГ.648228.198-15	БМРЗ-158-2-П-ОМ-ГР-01	Переменное 220 В, постоянное 220 В	Два RS-485, два Ethernet 100 BASE-FX и МЭК 61850 ²⁾
ДИВГ.648228.198-18	БМРЗ-158-4-П-М-ГР-01	Постоянное 220 В ¹⁾	Два RS-485, два Ethernet 10/100 BASE-TX и МЭК 61850 ²⁾
ДИВГ.648228.198-19	БМРЗ-158-4-П-ОМ-ГР-01	Постоянное 220 В ¹⁾	Два RS-485, два Ethernet 100 BASE-FX и МЭК 61850 ²⁾
¹⁾ При подключении дискретного входа блока этого исполнения следует соблюдать полярность входного сигнала. ²⁾ Количество виртуальных входов / выходов - 128/40.			

В настоящем РЭ1 приведены следующие приложения:

- приложение А "Схема электрическая подключения";
- приложение Б "Алгоритмы функций защит, автоматики и управления";
- приложение В "Дополнительные элементы схем ПМК";
- приложение Г "Адресация параметров в АСУ";
- приложение Д "Рекомендации по проверке функции СНОЗЗ".

К работе с БМРЗ-158-ГР-01 допускается персонал, имеющий допуск не ниже третьей квалификационной группы по электробезопасности.

ВНИМАНИЕ: В БМРЗ-158-ГР-01 УСТАНОВЛЕНО БАЗОВОЕ ФУНКЦИОНАЛЬНОЕ ПРОГРАММНОЕ ОБЕСПЕЧЕНИЕ (БФПО) ВЕРСИЯ 01. ЗАВОДСКИЕ ЗНАЧЕНИЯ УСТАВОК ПРИВЕДЕНЫ В П. 2.5. ПАРАМЕТРЫ НАСТРОЙКИ ПОДЛЕЖАТ ИЗМЕНЕНИЮ ПОТРЕБИТЕЛЕМ ПОД КОНКРЕТНОЕ ЗАЩИЩАЕМОЕ ПРИСОЕДИНЕНИЕ!

При изучении и эксплуатации БМРЗ-158-ГР-01 необходимо дополнительно руководствоваться следующими документами:

- руководством по эксплуатации "Блок микропроцессорный релейной защиты БМРЗ. Руководство по эксплуатации" ДИВГ.648228.097 РЭ, в котором приведено описание характеристик, общих для семейства БМРЗ;
- паспортом ДИВГ.648228.092 ПС;
- руководством оператора "Программный комплекс "Конфигуратор - МТ". Руководство оператора".

1 Назначение

1.1 Блоки микропроцессорные релейной защиты БМРЗ: БМРЗ-158-2-Д-ГР-01 ДИВГ.648228.097-14, БМРЗ-158-2-Д-О-ГР-01 ДИВГ.648228.097-15, БМРЗ-158-4-Д-ГР-01 ДИВГ.648228.097-18, БМРЗ-158-4-Д-О-ГР-01 ДИВГ.648228.097-19, БМРЗ-158-1-Д-ГР-01 ДИВГ.648228.097-64, БМРЗ-158-1-Д-О-ГР-01 ДИВГ.648228.097-65, БМРЗ-158-2-П-ГР-01 ДИВГ.648228.098-14, БМРЗ-158-2-П-О-ГР-01 ДИВГ.648228.098-15, БМРЗ-158-4-П-ГР-01 ДИВГ.648228.098-18, БМРЗ-158-4-П-О-ГР-01 ДИВГ.648228.098-19, БМРЗ-158-1-П-ГР-01 ДИВГ.648228.098-64, БМРЗ-158-1-П-О-ГР-01 ДИВГ.648228.098-65, БМРЗ-158-2-Д-М-ГР-01 ДИВГ.648228.197-14, БМРЗ-158-2-Д-ОМ-ГР-01 ДИВГ.648228.197-15, БМРЗ-158-4-Д-М-ГР-01 ДИВГ.648228.197-18, БМРЗ-158-4-Д-ОМ-ГР-01 ДИВГ.648228.197-19, БМРЗ-158-1-Д-М-ГР-01 ДИВГ.648228.197-64, БМРЗ-158-1-Д-ОМ-ГР-01 ДИВГ.648228.197-65, БМРЗ-158-2-П-М-ГР-01 ДИВГ.648228.198-14, БМРЗ-158-2-П-ОМ-ГР-01 ДИВГ.648228.198-15, БМРЗ-158-4-П-М-ГР-01 ДИВГ.648228.198-18, БМРЗ-158-4-П-ОМ-ГР-01 ДИВГ.648228.198-19, БМРЗ-158-1-П-М-ГР-01 ДИВГ.648228.198-64, БМРЗ-158-1-П-ОМ-ГР-01 ДИВГ.648228.198-65 (далее - блок) предназначены для выполнения функций релейной защиты, автоматики, управления и сигнализации следующих энергообъектов станций: генераторов, работающих на сборные шины до 10 кВ; генераторов, работающих в блоке с трансформатором, и блоков генератор-трансформатор без генераторного выключателя со стороны высшего напряжения (ВН) до 35 кВ включительно с охватом трансформатора дифференциальной защитой. Примеры подключения токовых цепей представлены на рисунке 1.

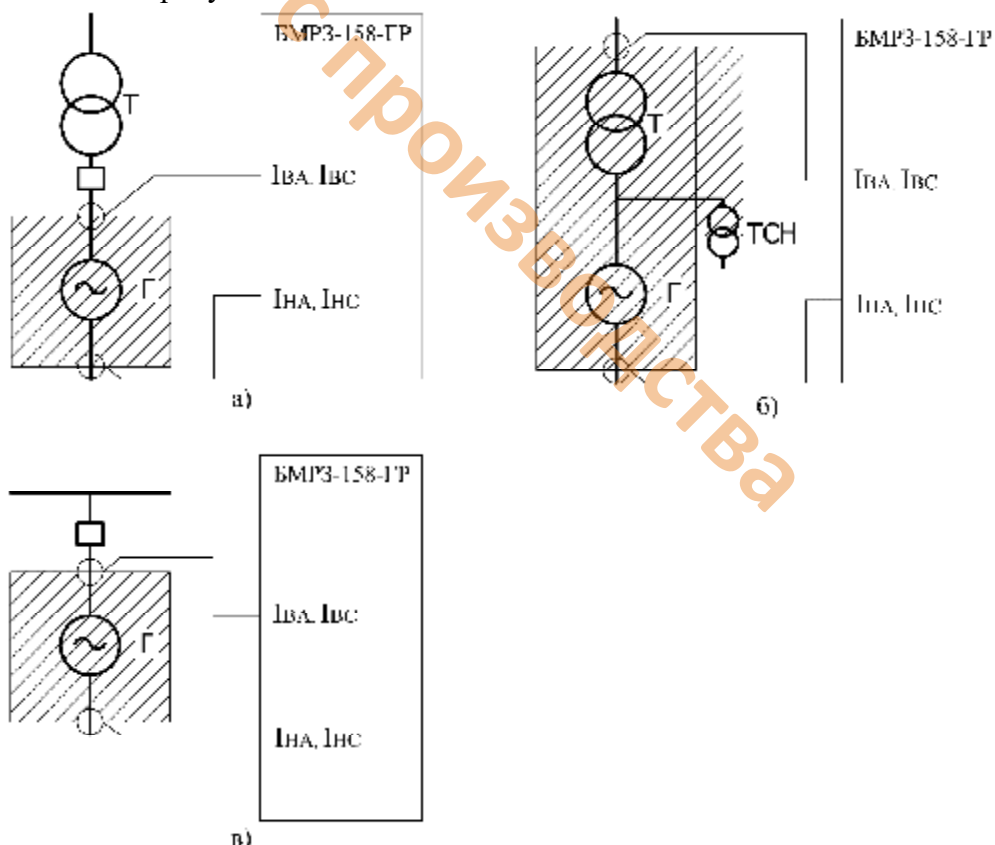


Рисунок 1 - Примеры подключения измерительных токовых цепей

2 Технические характеристики

2.1 Оперативное питание

2.1.1 Требования к оперативному питанию приведены в общем руководстве по эксплуатации ДИВГ.648228.097 РЭ.

2.2 Аналоговые входы

2.2.1 Перечень аналоговых входов блока приведен в таблице 2.

Таблица 2 - Аналоговые входы

Наименование сигнала		Диапазон контролируемых значений	Обозначение в функциональных схемах
1	Ток фазы А со стороны выводов	От 0,25 до 250,00 А	$I_{ВА}$
2	Ток фазы С со стороны выводов	От 0,25 до 250,00 А	$I_{ВС}$
3	Ток фазы А со стороны нейтрали	От 0,25 до 250,00 А	$I_{НА}$
4	Ток фазы С со стороны нейтрали	От 0,25 до 250,00 А	$I_{НС}$
5	Линейное напряжение U_{AB}	От 2 до 260 В	U_{AB}
6	Линейное напряжение U_{BC}	От 2 до 260 В	U_{BC}
7	Напряжение нулевой последовательности с шинного трансформатора напряжения (ТН)	От 2 до 260 В	$3U_0$
8	Ток нулевой последовательности	От 0,004 до 4,000 А	$3I_0$

Подробные характеристики аналоговых входов приведены в общем руководстве по эксплуатации ДИВГ.648228.097 РЭ.

Схема подключения аналоговых входов приведена в приложении А.

2.3 Дискретные входы

2.3.1 Перечень дискретных входов базового исполнения блока приведен в таблице 3. Любой дискретный вход блока может быть назначен на свободно назначаемое реле (см. таблицу 4).

Таблица 3 - Дискретные входы

Наименование сигнала		Функция сигнала	Обозначение цепи во вторичных схемах РЗА
1	[Я1] РПО	Реле положения выключателя - отключено	3/1, 3/2
2	[Я2] РПВ	Реле положения выключателя - включено	3/3, 3/2
3	[Я3] ОУ Отключить	Оперативное управление (ОУ) выключателем - отключение	3/5, 3/6
4	[Я4] ОУ Включить	Оперативное управление выключателем - включение	3/7, 3/6
5	[Я5] Вход	Свободно назначаемый вход	3/9, 3/10
6	[Я6] Вход		3/11, 3/10

Продолжение таблицы 3

Наименование сигнала		Функция сигнала	Обозначение цепи во вторичных схемах РЗА
7	[Я7] Вход	Свободно назначаемый вход	3/12, 3/10
8	[Я8] Ав.ШП/Пружина	Контроль готовности выключателя	3/14, 3/15
9	[Я9] Вход	Свободно назначаемый вход	3/17, 3/18
10	[Я10] Вход		3/20, 3/21
11	[Я11] Вход		31/1, 31/2
12	[Я12] Вход		31/3, 31/4
13	[Я13] Вход		31/5, 31/6
14	[Я14] Вход		31/7, 31/8
15	[Я15] Вход		31/9, 31/10
16	[Я16] Вход		31/11, 31/12
17	[Я17] Вход		31/13, 31/14
18	[Я18] Вход		31/15, 31/16
19	[Я19] Вход		31/17, 31/18
20	[Я20] Вход		31/19, 31/20
21	[Я21] Вход		31/21, 31/22
22	[Я22] Вход		31/23, 31/24

В таблице 3 принято следующее обозначение для дискретных входов XX/YY, где XX - маркировка соединителя, YY - номер контакта (например, 3/1, 31/11).

Характеристики дискретных входов приведены в общем руководстве по эксплуатации ДИВГ.648228.097 РЭ.

2.4 Дискретные выходы

2.4.1 Перечень дискретных выходов базового исполнения блока приведен в таблице 4.

Таблица 4 - Дискретные выходы

Наименование сигнала		Контакт	Функция сигнала	Обозначение цепи во вторичных схемах РЗА
1	[К1] Отключить	Нормально разомкнутый (закрывающий)	Отключение выключателя	4/1, 4/2
2	[К2] Включить		Включение выключателя	4/3, 4/2
3	[К3] Авар. отключение		Аварийная сигнализация	4/5, 4/6
4	[К4] Отказ БМРЗ	Нормально замкнутый (размыкающий)	Отказ блока	4/7, 4/6
5	[К5] Вызов	Нормально разомкнутый (закрывающий)	Предупредительная сигнализация	4/9, 4/10
6	[К6] Выход			4/12, 4/13
7	[К7] Выход	Переключающий	Свободно назначаемое реле	4/15, 4/16, 4/17
8	[К8] Выход	Нормально разомкнутый (закрывающий)		4/19, 4/20
9	[К9] Выход			4/22, 4/23

Продолжение таблицы 4

Наименование сигнала		Контакт	Функция сигнала	Обозначение цепи во вторичных схемах РЗА
10	[K10] Выход	Нормально разомкнутый (замыкающий)	Свободно назначаемое реле	4/24, 4/23
11	[K11] Выход			41/1, 41/2
12	[K12] Выход			41/3, 41/4
13	[K13] Выход			41/5, 41/6
14	[K14] Выход			41/8, 41/9
15	[K15] Выход			41/10, 41/11
16	[K16] Выход			41/12, 41/13
17	[K17] Выход	Переключающий	Свободно назначаемое реле	41/14, 41/15, 41/16
18	[K18] Выход	Нормально разомкнутый (замыкающий)		41/17, 41/18
19	[K19] Выход			41/19, 41/20
20	[K20] Q включен	Оптоэлектронное реле	Указатель положения выключателя - включен	41/21, 41/22
21	[K21] Q отключен	Оптоэлектронное реле	Указатель положения выключателя - отключен	41/23, 41/24

В таблице 4 принято обозначение для дискретных выходов XX/YY, где XX - маркировка соединителя, YY - номер контакта (например, 4/2, 41/11).

Характеристики дискретных выходов приведены в общем руководстве по эксплуатации ДИВГ.648228.097 РЭ.

2.5 Характеристики функций блока

2.5.1 Уставки защит и автоматики

2.5.1.1 Параметры уставок защит и автоматики блока приведены в таблице 5.

2.5.1.2 Параметры уставок приведены во вторичных значениях.

Таблица 5 - Уставки защит и автоматики

Функция	Уставка	Заводская установка		Диапазон	Дискретность	Коэффициент возврата
		Пр. 1	Пр. 2			
Параметры генератора	Сном	63,00 МВ·А		От 0,10 до 800,00 МВ·А	0,01 МВ·А	-
	Ун.ном	10,50 кВ		От 0,20 до 40,00 кВ	0,01 кВ	
	Ув.ном					
	Часовая группа	0		От 0 до 11	1	

Продолжение таблицы 5

Функция	Уставка	Заводская установка		Диапазон	Дискретность	Коэффициент возврата
		Пр. 1	Пр. 2			
ДТО, ДЗТ	ДТО РТ	5,00 Ином	5,00 Ином	От 2,00 до 15,00 Ином	0,01 Ином	0,8 - 0,9
	ДЗТ нач.	0,30 Ином	0,30 Ином	От 0,10 до 1,50 Ином		
	ДЗТ нач.гр.	1,10 Ином	1,10 Ином	От 1,00 до 2,00 Ином		
	ДЗТ КТ2	0,50	0,50	От 0,00 до 0,70	0,01	
	ДЗТ КТ3	0,70	0,70	От 0,40 до 1,00		
	ДЗТ Инт2	0,30 Ином	0,30 Ином	От 0,20 до 5,00 Ином	0,01 Ином	-
	ДЗТ Инт3	0,70 Ином	0,70 Ином			
	ДЗТ ИПБ	0,20	0,20	От 0,10 до 0,40	0,01	
	НБ нач.	0,20 Ином	0,20 Ином	От 0,10 до 1,00 Ином	0,01 Ином	0,8 - 0,9
	ДЗТ Т	0,00 с	0,00 с	От 0,00 до 1,00 с	0,01 с	-
	ПБ Т	2,00 с	2,00 с	От 0,10 до 4,00 с		
	НБ Т	10,00 с	10,00 с	От 1,00 до 20,00 с		
ТО	ТО РТ	5,00 А	5,00 А	От 1,00 до 200,00 А	0,01 А	0,95 - 0,98
	ТО Т ¹⁾	0,00 с	0,00 с	От 0,00 до 10,00 с	0,01 с	-
МТЗ	МТЗ РТ	3,00 А	3,00 А	От 0,25 до 200,00 А	0,01 А	0,95 - 0,98
	МТЗ РН Ул	70 В	70 В	От 20 до 80 В	1 В	1,03 - 1,07
	МТЗ РН U2	5 В	5 В	От 5 до 20 В		0,95 - 0,98
	МТЗ Т	0,30 с	0,30 с	От 0,00 до 60,00 с	0,01 с	-
	УМТЗ Т	0,10 с	0,10 с	От 0,00 до 1,00 с		
Пере- грузка	Перегр. РТ1	7,50 А	7,50 А	От 0,25 до 200,00 А	0,01 А	0,98 - 0,99
	Перегр. РТ2	5,50 А	5,50 А			
	Перегр. N ²⁾	6	6	От 3 до 8	1	-
	Перегр. К1 - Перегр. К8	-	-	От 1,00 до 2,00 ое ³⁾	0,01 ое ³⁾	
	Перегр. Т1 - Перегр. Т8 ⁴⁾	-	-	От 1 до 18000 с	1 с	
	Перегр. Тохл. ⁴⁾	0	0	От 0 до 3600 с	0,01 с	
	Перегр. Т	60,00 с	60,00 с	От 0,10 до 600,00 с		
ЛЗШ	ЛЗШ Т	0,10 с	0,10 с	От 0,10 до 1,00 с	0,01 с	
ДгЗ	ДгЗ РТ	2,50 А	2,50 А	От 0,25 до 200,00 А	0,01 А	0,95 - 0,98

Продолжение таблицы 5

Функция	Уставка	Заводская установка		Диапазон	Дискретность	Коэффициент возврата
		Пр. 1	Пр. 2			
ТМ	ТМ I	5,00 А	5,00 А	От 0,80 до 9,99 А	0,01 А	-
	ТМ К2	4,00	4,00	От 0,05 до 10,00	0,01	
	ТМ Е1	50 %	50 %	От 10 % до 80 %	1 %	
	ТМ Е2	80 %	80 %	От 51 % до 200 %		
	ТМ Е3	120 %	120 %	От 52 % до 201 %	1 мин	
	ТМ Тнар. ⁴⁾	10 мин	10 мин	От 5 до 120 мин		
ТМ Тохл. ⁴⁾	40 мин	40 мин	От 5 до 480 мин			
ТЗОП	ТЗОП РТ1	1,0 А	1,0 А	От 0,2 до 10,0 А	0,1 А	0,95 - 0,98
	ТЗОП РТ2					
	ТЗОП I _{по*}	0,07·I _{ном}	0,07·I _{ном}	От 0,05 до 0,25·I _{ном}	0,01·I _{ном}	
	ТЗОП РТ4	1,0 А	1,0 А	От 0,2 до 10,0 А	0,1 А	
	ТЗОП А ⁴⁾	5,000 с	5,000 с	От 1,000 до 100,000 с	0,001 с	-
	ТЗОП Т1	0,50 с	0,50 с	От 0,00 до 100,00 с	0,01 с	
	ТЗОП Т2	0,60 с	0,60 с			
	ТЗОП Т4	60,00 с	60,00 с	От 0,00 до 600,00 с		
Уск. ТЗОП Т	0,10 с	0,10 с	От 0,00 до 1,00 с			
ОЗЗ	ОЗЗ РН	15 В	15 В	От 5 до 20 В	1 В	0,95 - 0,98
	ОЗЗ РТ1	0,50 А	0,50 А	От 0,01 до 4,00 А	0,01 А	
	ОЗЗ РТ2					
	Фо мч	30°	30°	От - 180° до + 180°	1°	-
	ОЗЗ Т1	2,00 с	2,00 с	От 0,00 до 20,00 с	0,01 с	
	ОЗЗ Т2	0,00 с	0,00 с			
ЗПН	ЗПН РН	120 В	120 В	От 100 до 200 В	1 В	0,95 - 0,98
	ЗПН РТ	0,50 А	0,50 А	От 0,25 до 10,00 А	0,01 А	1,03 - 1,07
	ЗПН Т1	2,00 с	2,00 с	От 0,00 до 100,00 с	0,01 с	-
	ЗПН Т2	1,50 с	1,50 с	От 0,00 до 10,00 с		
ЗПВ	ЗПВ Z _{ср}	50,0 Ом	50,0 Ом	От 1,0 до 150,0 Ом	0,1 Ом	-
	ЗПВ Z _{см}	2,0 Ом	2,0 Ом	От 0,0 до 10,0 Ом		
	ЗПВ РН	80 В	80 В	От 40 до 100 В	1 В	1,03 - 1,07
	ЗПВ РТ	0,25 А	0,25 А	От 0,25 до 5,00 А	0,01 А	0,95 - 0,98
	ЗПВ Т1	2,00 с	2,00 с	От 0,00 до 100,00 с	0,01 с	-
	ЗПВ Т2	1,50 с	1,50 с	От 0,00 до 10,00 с		
ЗАР	ЗАР1 Z _{ср}	50,0 Ом	50,0 Ом	От 1,0 до 150,0 Ом	0,1 Ом	-
	ЗАР1 Z _{см}	2,0 Ом	2,0 Ом	От 0,0 до 10,0 Ом		
	ЗАР1 Ф	45°	45°	От 0° до 180°	1°	
	ЗАР1 С ²⁾	3 цикла	3 цикла	От 1 до 10 циклов	1 цикл	
	ЗАР2 Z _{ср}	50,0 Ом	50,0 Ом	От 1,0 до 150,0 Ом	0,1 Ом	
	ЗАР2 Z _{см}	2,0 Ом	2,0 Ом	От 0,0 до 10,0 Ом		
	ЗАР2 Ф	270°	270°	От 180° до 360°	1°	
	ЗАР2 С ²⁾	3 цикла	3 цикла	От 1 до 10 циклов	1 цикл	

Продолжение таблицы 5

Функция	Уставка	Заводская установка		Диапазон	Дискретность	Коэффициент возврата
		Пр. 1	Пр. 2			
ЗАР	ЗАР1 Т	0,00 с	0,00 с	От 0,00 до 10,00 с	0,01 с	
	ЗАР2 Т					
	ЗАР Тсброс	0,50 с	0,50 с	От 0,05 до 2,00 с		
ЗППЧ	ЗППЧ РЧ1 F> ⁵⁾	51,00 Гц	51,00 Гц	От 49,50 до 55,00 Гц	0,01 Гц	-
	ЗППЧ РЧ2 F> ⁵⁾	52,00 Гц	52,00 Гц			
	ЗППЧ РЧ3 F< ⁵⁾	49,00 Гц	49,00 Гц	От 45,00 до 50,50 Гц		
	ЗППЧ РЧ4 F< ⁵⁾	48,00 Гц	48,00 Гц			
	ЗППЧ РЧ(S)1	2,5 Гц/с	2,5 Гц/с	От 0,1 до 20,0 Гц/с	0,1 Гц/с	
	ЗППЧ РЧ(S)2	5,0 Гц/с	5,0 Гц/с			
	ЗППЧ F T1	0,50 с	0,50 с	От 0,10 до 100,00 с	0,01 с	
	ЗППЧ F T2					
	ЗППЧ F T3					
	ЗППЧ F T4					
ЗППЧ S T1	От 0,15 до 100,00 с					
ЗППЧ S T2						
Ошиб. вкл.	Ош. вкл. РН	80 В	80 В	От 10 до 90 В	1 В	1,03 - 1,07
	Ош. вкл. РТ	2,00 А	2,00 А	От 0,25 до 50,00 А	0,01 А	0,95 - 0,98
	Ош. вкл. Т1	5,00 с	5,00 с	От 0,10 до 60,00 с	0,01 с	-
	Ош. вкл. Т2	0,25 с	0,25 с	От 0,10 до 5,00 с		
УРОВ	УРОВ РТ	0,25 А	0,25 А	От 0,25 до 5,00 А	0,01 А	1,03 - 1,07
	УРОВ Т	1,00 с	1,00 с	От 0,10 до 2,00 с	0,01 с	-
КЦН	КЦН РН Uл	20 В	20 В	От 5 до 100 В	1 В	1,03 - 1,07
	КЦН РН U2	5 В	5 В	От 5 до 20 В		
	КЦН РТ I	0,50 А	0,50 А	От 0,25 до 20,00 А	0,01 А	0,95 - 0,98
	КЦН РТ I2	1,0 А	1,0 А	От 0,2 до 5,0 А	0,1 А	1,03 - 1,07
	КЦН Т1	1,00 с	1,00 с	От 0,10 до 20,00 с	0,01 с	-
	КЦН Т2					
Контроль SF6	SF6 откл. РТ	0,50 А	0,50 А	От 0,25 до 100,00 А	0,01 А	1,03 - 1,07
	SF6 откл. Т	1,00 с	1,00 с	От 0,10 до 10,00 с	0,01 с	
Защита ЭМ	ЭМ Т	5,00 с	5,00 с			
Ресурс выключателя	Ином	1,50 А		От 0,50 до 500,00 А	0,01 А	-
	Ю.ном	25,00 А		От 0,50 до 4000,00 А		
	Тек. ресурс	0 %		От 0 % до 100 %	1 %	
	Сигн. рес.	15 %		От 0 % до 99 %		
	Тоткл. полн.	0,05 с		От 0,01 до 1,00 с		

Продолжение таблицы 5

Функция	Уставка	Заводская установка		Диапазон	Дискретность	Коэффициент возврата
		Пр. 1	Пр. 2			
Ресурс выключателя	MP ²⁾	50000		От 0 до 100000	1	-
	KP Ином ²⁾					
	KP Ю.ном ²⁾	100		От 0 до 500		
ЗРАМ	ЗРАМ P	100 Вт	100 Вт	От 50 до 5000 Вт	1 Вт	0,93 - 0,98
	ЗРАМ PT I2	0,25 А	0,25 А	От 0,25 до 100,00 А	0,01 А	
	ЗРАМ T	0,50 с	0,50 с	От 0,10 до 100,00 с	0,01 с	
Управление	Откл. T	0,25 с	0,25 с	От 0,10 до 0,30 с		
	ШСВ T	1,00 с	1,00 с	От 0,10 до 20,00 с		
	ШСВ Туск	0,30 с	0,30 с	От 0,00 до 20,00 с		
	ШСВ Тз	0,80 с	0,80 с	От 0,00 до 1,00 с		
	Откл. Тимп	0,25 с		От 0,25 до 10,00 с		
	Вкл. Тимп	1,00 с				
Диагностика	Неисп. T1	10,00 с	10,00 с	От 0,10 до 30,00 с		-
	Неисп. T2	20,00 с	20,00 с			
	Неисп. T3	0,25 с	0,25 с	От 0,01 до 10,00 с		
	Неисп. T4	1,00 с	1,00 с			
Осциллограмма	Тосц	1,00 с		От 0,10 до 20,00 с		
Программа 2	Тпрогр2	0,01 с		От 0,01 до 10,00 с		
<p>¹⁾ Для всех уставок задержки срабатывания функций защит и автоматики менее 50 мс блок срабатывает за время от 30 до 50 мс.</p> <p>²⁾ Уставка в АСУ передается в целочисленном формате.</p> <p>³⁾ ое - относительные единицы.</p> <p>⁴⁾ Уставка в АСУ передается как аналоговая.</p> <p>⁵⁾ Для уставок "ЗППЧ РЧ3 F<", "ЗППЧ РЧ4 F<" возврат происходит при значении частоты выше уставки на 0,1 Гц, для уставок "ЗППЧ РЧ1 F>", "ЗППЧ РЧ2 F>" - ниже уставки на 0,1 Гц.</p>						

2.5.2 В блоке осуществляется проверка соответствия уставок допустимому диапазону и условиям работы алгоритмов блока в соответствии с таблицей 6.

В случае выявления некорректных значений параметров, на лицевой панели начинает мигать диод светоизлучающий (светодиод) "ГОТОВ", формируется сигнал "Ошибка уставок". Проверка осуществляется только при наличии оперативного питания блока. Проверка уставок пп. 4, 5 таблицы 6 производится для значений текущей программы уставок. Отображение ошибки осуществляется на дисплее и в программном комплексе "Конфигуратор - МТ" в разделе "Самодиагностика". Значения коэффициентов цифрового выравнивания, приведенные в таблице 6, отображаются на дисплее и в программном комплексе "Конфигуратор - МТ" в разделе "Сеть - Параметры сети - Дифференциальные токи".

Таблица 6 - Условия проверки корректности уставок

Наименование параметра		Расчетное выражение ¹⁾	Проверяемое условие
1	Значение номинального вторичного тока со стороны нейтрали	$I_{H.HOM} = \frac{1000 \cdot S_{HOM}}{\sqrt{3} \cdot U_{H.HOM} \cdot K_{TP} \cdot I_H}$	$0,25 A \leq I_{H.HOM} \leq 10,00 A$
2	Значение номинального вторичного тока со стороны выводов	$I_{B.HOM} = \frac{1000 \cdot S_{HOM}}{\sqrt{3} \cdot U_{B.HOM} \cdot K_{TP} \cdot I_B}$	$0,25 A \leq I_{B.HOM} \leq 10,00 A$
3	Коэффициент цифрового выравнивания	$K_{BYP} = \frac{\max(I_{H.HOM}, I_{B.HOM})}{\min(I_{H.HOM}, I_{B.HOM})}$	$K_{BYP} \leq 16$
4	Соотношение коэффициентов торможения дифференциальной защиты с торможением (ДЗТ)	-	$ДЗТ\ КТ3 \geq ДЗТ\ КТ2$
5	Допустимая перегрузка обратозависимой ступени защиты от симметричной перегрузки	-	Уставки "Перегр. К1" - "Перегр. К8" должны быть заданы последовательно, от меньшего значения к большему
¹⁾ S _{HOM} - номинальная мощность генератора, МВ·А; U _{HOM} - номинальное напряжение стороны, кВ; K _{TP} - коэффициент трансформации трансформаторов тока (ТТ) соответствующей стороны.			

3 Конфигурирование блока

3.1 Общие принципы

3.1.1 Возможности блока позволяют проектным и пусконаладочным организациям на основе логических сигналов типовых и фиксированных функциональных схем защит и автоматики учитывать индивидуальные особенности проекта защищаемого присоединения.

3.1.2 Программное обеспечение, созданное предприятием-изготовителем, является базовым функциональным программным обеспечением, в нем реализуются функции защит и автоматики, сигнализации, сервисные функции и функции диагностики блока. Изменение БФПО осуществляется только на предприятии-изготовителе.

3.1.3 Состав фиксированных функций защит и автоматики, сигнализации приведен в приложении Б.

3.1.4 Дополнительные функциональные схемы, создаваемые для учета индивидуальных особенностей проекта защищаемого присоединения, входят в состав программного модуля конфигурации (далее - ПМК). Для создания ПМК следует использовать программный комплекс "Конфигуратор - МТ". ПМК включает в себя:

- уставки защит и автоматики;
- дополнительные функциональные схемы ПМК (далее - схемы ПМК);
- настройки связи блока с АСУ/ПЭВМ;
- настройки функций синхронизации времени блока;
- настройки таблицы подключений блока (рисунок 2);
- настройки таблицы назначений блока (рисунок 3).

3.1.5 Таблица подключений блока позволяет использовать дискретные входы для привязки их к входным сигналам функциональных схем БФПО, перечень которых приведен в п. 3.2.5.

3.1.6 Таблица назначений блока позволяет:

- использовать свободно назначаемые выходные реле для привязки к ним сигналов с дискретных входов блока;
- использовать свободно назначаемые выходные реле для привязки к ним логических сигналов функциональных схем;
- создавать дополнительные записи для журнала сообщений и журнала аварий;
- выполнять настройку светодиодов;
- выполнять настройку состава осциллограмм.

3.1.7 Выходные сигналы функциональных схем БФПО и схем ПМК могут быть использованы в таблице назначений блока, а также переданы в АСУ. Выходные сигналы функциональных схем БФПО могут быть использованы для создания схем ПМК.

3.2 Реализация

3.2.1 Для создания дополнительных функциональных схем, учитывающих особенности проекта защищаемого присоединения, доступны следующие элементы:

- дискретные входы, перечень которых приведен в таблице 3;
- кнопки лицевой панели "F1" и "F2";
- входные сигналы АСУ, перечень которых приведен в таблице 7;
- входные сигналы функциональных схем БФПО, перечень которых приведен в таблице 8;
- выходные сигналы функциональных схем БФПО, перечень которых приведен в таблице 9;
- свободно назначаемые дискретные выходы, перечень которых приведен в таблице 4.

3.2.2 Назначение дискретных входов в таблице подключений блока производится в виде перекрестной связи между дискретным входом (графа) и входным сигналом функциональных схем БФПО (строка), как это показано на рисунке 2 (пример назначения свободно назначаемого дискретного входа "[Я6] Вход" на входной сигнал функциональных схем БФПО "Квитир. внеш."). Допускается прямое или инверсное подключение дискретного входа.

Дискретные входы										Входные сигналы БФПО	
1	2	3	4	5	6	7	8	9	10		
										[Я6] Вход	Квитир. внеш.
											Блок. Ав. откл.
											Вызов польз.

Рисунок 2 - Таблица подключений блока

3.2.3 Назначение выходных сигналов в таблице назначений блока производится в виде перекрестной связи между сигналом (строка) и назначаемой для него функцией (графа), как это показано на рисунке 3 (пример назначения выходного сигнала "Реле Вызов" на свободно назначаемое реле "[K8] Выход").

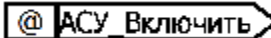
Тип сигнала	Сигнал	Выходные реле										Светодиоды										Журнал											
		1	2	3	Юг	5	6	7	8	9	10	Г1	В1	Откл	М	F1	F2	C1	C2	C3	C4	C5	С6	С7	С8	С9	С10	С	Ц	кообщий	аварий		
Формирование Вызова	Реле Вызов																																

Рисунок 3 - Таблица назначений блока

3.2.4 Входные сигналы АСУ, доступные для использования при создании дополнительных функциональных схем, приведены в таблице 7.

Таблица 7 - Входные сигналы АСУ

Наименование сигнала		Номер рисунка в приложении Б	Функция сигнала
1	АСУ_Включить	Б.15	Включение выключателя
2	АСУ_Отключить	Б.15	Отключение выключателя
3	АСУ_Квитирование	Б.19	Квитирование сигнализации
4	АСУ_Осциллограф	-	Пуск осциллографа
5	АСУ_Программа 1	-	Переключение на первую программу уставок из АСУ
6	АСУ_Программа 2	-	Переключение на вторую программу уставок из АСУ
7	АСУ_Вход 1	-	Свободно назначаемый вход
8	АСУ_Вход 2		
9	АСУ_Вход 3		
10	АСУ_Вход 4		
11	АСУ_Вход 5		
12	АСУ_Вход 6		
13	АСУ_Вход 7		
14	АСУ_Вход 8		

Сигналы, приведенные в таблице 7, на рисунках функциональных схем алгоритмов приложения Б обозначены символом "@": .

3.2.5 Входные сигналы функциональных схем БФПО, доступные для использования при создании дополнительных функциональных схем, приведены в таблице 8.

Таблица 8 - Входные сигналы функциональных схем БФПО


Наименование сигнала	Номер рисунка в приложении Б	Функция сигнала
ДТО блок.	Б.1	Блокирование дифференциальной токовой отсечки (ДТО)
ДЗТ блок.	Б.1	Блокирование ДЗТ
ТО блок.	Б.2	Блокирование токовой отсечки (ТО)
МТЗ блок.	Б.3	Блокирование максимальной токовой защиты (МТЗ)
Разреш. МТЗ	Б.3	Разрешение МТЗ
Перегрузка блок.	Б.3	Блокирование независимой ступени защиты от симметричной перегрузки
Перегр. зав. блок.	Б.3	Блокирование зависимой ступени защиты от перегрузки
Ускорение МТЗ	Б.3	Оперативное ускорение МТЗ
ЛЗШп	Б.4	Пуск логической защиты шин (ЛЗШ) от внутренних повреждений смежных присоединений
Пуск ЛЗШ	Б.4	Пуск ЛЗШ от резервных защит
ДгЗ	Б.5	Подключение датчика защиты от дуговых замыканий
Блок. ДгЗ	Б.5	Блокирование защиты от дуговых замыканий
Перегрев блок.	Б.6	Блокирование первой ступени тепловой модели (ТМ)
Повышение Т блок.	Б.6	Блокирование второй ступени тепловой модели
ТЗОП 1ст. блок.	Б.7	Блокирование первой ступени токовой защиты обратной последовательности (ТЗОП)
ТЗОП 2ст. блок.	Б.7	Блокирование второй ступени ТЗОП
ТЗОП 3ст. блок.	Б.7	Блокирование третьей ступени ТЗОП
ТЗОП 4ст. блок.	Б.7	Блокирование четвертой ступени ТЗОП
Ускорение ТЗОП	Б.7	Оперативное ускорение ТЗОП
ОЗЗ 1ст. блок.	Б.8	Блокирование первой ступени защиты от однофазных замыканий на землю (ОЗЗ)
ОЗЗ 2ст. блок.	Б.8	Блокирование второй ступени ОЗЗ
Разреш. ЗПН	Б.9	Разрешение защиты от повышения напряжения (ЗПН)
ЗПН блок.	Б.9	Блокирование ЗПН
ЗПВ блок.	Б.10	Блокирование защиты от потери возбуждения (ЗПВ)
ЗАР 1ст. блок.	Б.11 а)	Блокирование первой ступени защиты от асинхронного режима (ЗАР)
ЗАР 2ст. блок.	Б.11 б)	Блокирование второй ступени ЗАР
ЗППЧ F блок.	Б.12	Блокирование защиты от повышения/понижения частоты (ЗППЧ) ЗППЧ F
ЗППЧ S блок.	Б.12	Блокирование ЗППЧ S
Ош. вкл. блок.	Б.13	Блокирование защиты от ошибочного включения в сеть
Откл. от УРОВ	Б.14, Б.17, Б.18	Команда на отключение от срабатывания устройства резервирования при отказе выключателя (УРОВ) нижестоящих защит

Продолжение таблицы 8

Наименование сигнала	Номер рисунка в приложении Б	Функция сигнала
Откл. от осн. защ.	Б.14, Б.17, Б.18	Команда отключения по сигналу основной быст-родействующей защиты
Пуск УРОВ	Б.14	Команда пуска УРОВ от защит
УРОВ блок.	Б.14	Блокировка работы алгоритма УРОВ
РТ УРОВ блок.	Б.14	Блокирование срабатывания реле минимального тока УРОВ
Вывод АУВ	Б.14, Б.15, Б.16, Б.17, Б.20, Б.21, Б.22, Б.24, Б.25	Вывод автоматики управления выключателем (АУВ)
ОУ	Б.15	Ввод дистанционного оперативного управления по каналам АСУ
Включение внеш.	Б.16	Команда включения выключателя от внешних устройств автоматики
Блок. опер. вкл.	Б.16	Блокирование оперативного включения
Включение блок.	Б.16	Блокирование включения выключателя
Отключение внеш.	Б.17	Команда отключения выключателя от внешних устройств автоматики
Откл. от ВнЗ	Б.17, Б.18	Команда отключения по сигналам внешних защит
ОЗЗ внеш.	Б.18	Срабатывание внешней защиты от замыканий на землю
Вызов польз.	Б.18	Срабатывание алгоритма вызова по внешнему сигналу
Квитир. внешн.	Б.19	Квитирование сигнализации
Блок. Ав. откл.	Б.20	Блокирование сигнализации аварийного отключения
РПВ 2	Б.21, Б.22	Реле положения выключателя - включено, цепи второго электромагнита отключения (ЭО)
Ав. ТН откл.	Б.23	Состояние автомата трансформатора напряжения
КЦН блок.	Б.23	Блокирование работы алгоритма контроля цепей напряжения (КЦН)
1ст.Р<SF6 Q	Б.24	Сигнал датчика первой ступени снижения давления элегаза в выключателе
2ст.Р<SF6 Q	Б.24	Сигнал датчика аварийного снижения давления элегаза в выключателе
Вх. ДТ ЭВ	Б.25	Внешний датчик тока электромагнита включения (ЭВ)
Вх. ДТ ЭО1	Б.25	Внешний датчик тока ЭО1
Вх. ДТ ЭО2	Б.25	Внешний датчик тока ЭО2
Блок. ЗРАМ	Б.26	Блокирование ЗРАМ
Программа 1	-	Переключение на первую программу уставок по переднему фронту
Программа 2	-	Переключение на вторую программу уставок по наличию сигнала / по переднему фронту

Продолжение таблицы 8

Наименование сигнала	Номер рисунка в приложении Б	Функция сигнала
Бл.смены пр.уст.из АСУ	-	Блокировка смены программы уставок из АСУ
Бл.смены пр.уст.по ДС	-	Блокировка смены программы уставок по дискретным сигналам (ДС) (при введенном программном ключе S717)
Пуск осциллографа	-	Пуск осциллографа
Сброс максметров	-	Команда сброса максметров
Пуск защ. польз.	-	Пуск защит пользовательский

Сигналы, приведенные в таблице 8, на рисунках функциональных схем алгоритмов приложения Б обозначены символом "SIU": .

3.2.6 Выходные сигналы функциональных схем БФПО, доступные для использования при создании схем ПМК, в таблице назначений блока, а также для передачи в АСУ, приведены в таблице 9.

Таблица 9 - Выходные сигналы функциональных схем БФПО

Наименование сигнала	Номер рисунка в приложении Б	Сигнал доступен для использования в			Функция сигнала
		АСУ	таблице назначений	схемах ПМК	
ДТО сраб.	Б.1	+	+	+	Срабатывание ДТО
ДЗТ сраб.	Б.1	+	+	+	Срабатывание ДЗТ
ДЗТ ф.А пуск	Б.1	+	+	+	Пуск ДЗТ по фазе А
ДЗТ ф.В пуск	Б.1	+	+	+	Пуск ДЗТ по фазе В
ДЗТ ф.С пуск	Б.1	+	+	+	Пуск ДЗТ по фазе С
ДЗТ небаланс	Б.1	+	+	+	Срабатывание сигнализации небаланса
ИПБ ф.А	Б.1	-	+	+	Блокировка ДЗТ фазы А по уровню второй гармоники
ИПБ ф.В	Б.1	-	+	+	Блокировка ДЗТ фазы В по уровню второй гармоники
ИПБ ф.С	Б.1	-	+	+	Блокировка ДЗТ фазы С по уровню второй гармоники
ИПБ ПБ	Б.1	-	+	+	Признак перекрестного блокирования
Обрыв цепей тока	Б.1	+	+	+	Обрыв токовых цепей на вызывную сигнализацию
ДЗТ загроублена	Б.1	+	+	+	Обнаружение обрыва токовых цепей
ТО пуск	Б.2	+	+	+	Пуск ТО
ТО сраб.	Б.2	+	+	+	Срабатывание ТО
МТЗ пуск	Б.3	+	+	+	Пуск МТЗ
МТЗ разр. по U	Б.3	+	+	+	Пуск МТЗ по напряжению

Продолжение таблицы 9

Наименование сигнала	Номер рисунка в приложении Б	Сигнал доступен для использования в			Функция сигнала
		АСУ	таблице назначений	схемах ПМК	
МТЗ сраб.	Б.3	+	+	+	Срабатывание МТЗ
УМТЗ пуск	Б.3	+	+	+	Пуск ускоренной МТЗ (УМТЗ)
УМТЗ сраб.	Б.3	+	+	+	Срабатывание УМТЗ
Перегрузка пуск	Б.3	+	+	+	Пуск защиты от перегрузки
Перегрузка сраб.	Б.3	+	+	+	Срабатывание защиты от перегрузки
Перегр. зав. пуск	Б.3	+	+	+	Пуск обратнoзависимой ступени защиты от перегрузки
Перегр. зав. сраб.	Б.3	+	+	+	Срабатывание обратнoзависимой ступени защиты от перегрузки
ЛЗШ пуск	Б.4	+	+	+	Пуск ЛЗШ
ЛЗШ сраб.	Б.4	+	+	+	Срабатывание ЛЗШ
ЛЗШ неискр.	Б.4	+	+	+	Неисправность датчика ЛЗШ
ДгЗ сраб.	Б.5	+	+	+	Срабатывание ДгЗ
ДгЗ неискр.	Б.5	+	+	+	Неисправность датчика дуговых замыканий
ДгЗ пуск по IV	Б.5	+	+	+	Пуск ДгЗ по току со стороны выводов
ДгЗ пуск по III	Б.5	+	+	+	Пуск ДгЗ по току со стороны нейтрали
Повышение T	Б.6	+	+	+	Срабатывание предупредительной ступени ТМ
Перегрев	Б.6	+	+	+	Срабатывание ступени ТМ на отключение
ЗППГ	Б.6	+	+	+	Сигнал запрета пуска перегретого генератора (ЗППГ)
ТЗОП пуск 1ст.	Б.7	+	+	+	Пуск первой ступени ТЗОП
ТЗОП сраб. 1ст.	Б.7	+	+	+	Срабатывание первой ступени ТЗОП
ТЗОП пуск 2ст.	Б.7	+	+	+	Пуск второй ступени ТЗОП
ТЗОП сраб. 2ст.	Б.7	+	+	+	Срабатывание второй ступени ТЗОП
ТЗОП пуск 3ст.	Б.7	+	+	+	Пуск обратнoзависимой ступени ТЗОП
ТЗОП сраб. 3ст.	Б.7	+	+	+	Срабатывание обратнoзависимой ступени ТЗОП
ТЗОП пуск 4ст.	Б.7	+	+	+	Пуск четвертой ступени ТЗОП

БМР3-158-ГР-01

ДИВГ.648228.097-14.04 РЭ1

19

Продолжение таблицы 9

Наименование сигнала	Номер рисунка в приложении Б	Сигнал доступен для использования в			Функция сигнала
		АСУ	таблице назначений	схемах ПМК	
ТЗОП сраб. 4ст.	Б.7	+	+	+	Срабатывание четвертой ступени ТЗОП
Уск. ТЗОП пуск	Б.7	+	+	+	Пуск ускоренной ТЗОП
Уск. ТЗОП сраб.	Б.7	+	+	+	Срабатывание ускоренной ТЗОП
ОЗЗ пуск 1ст.	Б.8	+	+	+	Пуск ОЗЗ первой ступени
ОЗЗ сраб. 1ст.	Б.8	+	+	+	Срабатывание ОЗЗ первой ступени
ОЗЗ пуск 2ст.	Б.8	+	+	+	Пуск ОЗЗ второй ступени
ОЗЗ сраб. 2ст.	Б.8	+	+	+	Срабатывание ОЗЗ второй ступени
СНОЗЗ сраб.	Б.8	+	+	+	Срабатывание функции селектора направления ОЗЗ (СНОЗЗ)
ЗПН пуск	Б.9	+	+	+	Пуск ЗПН
ЗПН сраб.	Б.9	+	+	+	Срабатывание ЗПН
ЗПВ пуск	Б.10	+	+	+	Пуск ЗПВ
ЗПВ сраб.	Б.10	+	+	+	Срабатывание ЗПВ
ЗАР 1ст. 1 цикл	Б.11 а)	+	+	+	Пуск первой ступени ЗАР
ЗАР 1ст. сраб.	Б.11 а)	+	+	+	Срабатывание первой ступени ЗАР
ЗАР 2ст. 1 цикл	Б.11 б)	+	+	+	Пуск второй ступени ЗАР
ЗАР 2ст. сраб.	Б.11 б)	+	+	+	Срабатывание второй ступени ЗАР
ЗППЧ1 F> пуск	Б.12	+	+	+	Пуск ЗППЧ 1 по повышению частоты
ЗППЧ1 F> сраб.	Б.12	+	+	+	Срабатывание ЗППЧ 1 по повышению частоты
ЗППЧ2 F> пуск	Б.12	+	+	+	Пуск ЗППЧ 2 по повышению частоты
ЗППЧ2 F> сраб.	Б.12	+	+	+	Срабатывание ЗППЧ 2 по повышению частоты
ЗППЧ3 F< пуск	Б.12	+	+	+	Пуск ЗППЧ 3 по понижению частоты
ЗППЧ3 F< сраб.	Б.12	+	+	+	Срабатывание ЗППЧ 3 по понижению частоты
ЗППЧ4 F< пуск	Б.12	+	+	+	Пуск ЗППЧ 4 по понижению частоты
ЗППЧ4 F< сраб.	Б.12	+	+	+	Срабатывание ЗППЧ 4 по понижению частоты

Продолжение таблицы 9

Наименование сигнала	Номер рисунка в приложении Б	Сигнал доступен для использования в			Функция сигнала
		АСУ	таблице назначений	схемах ПМК	
ПО ЗППЧ1 S>	Б.12	+	+	+	Срабатывание пускового органа (ПО) ЗППЧ1 по увеличению скорости изменения частоты
ПО ЗППЧ1 S<	Б.12	+	+	+	Срабатывание ПО ЗППЧ1 по снижению скорости изменения частоты
ЗППЧ1 S пуск	Б.12	+	+	+	Пуск ЗППЧ1 по скорости изменения частоты
ЗППЧ1 S сраб.	Б.12	+	+	+	Срабатывание ЗППЧ1 по скорости изменения частоты
ПО ЗППЧ2 S>	Б.12	+	+	+	Срабатывание ПО ЗППЧ2 по увеличению скорости изменения частоты
ПО ЗППЧ2 S<	Б.12	+	+	+	Срабатывание ПО ЗППЧ2 по снижению скорости изменения частоты
ЗППЧ2 S пуск	Б.12	+	+	+	Пуск ЗППЧ2 по скорости изменения частоты
ЗППЧ2 S сраб.	Б.12	+	+	+	Срабатывание ЗППЧ2 по скорости изменения частоты
Ошиб. вкл.	Б.13	+	+	+	Срабатывание защиты от ошибочного включения в сеть
УРОВ сраб.	Б.14	+	+	+	Срабатывание УРОВ
Реле УРОВ	Б.14	+	+	+	Сигнал на реле УРОВ
МУ	Б.15	+	+	+	Сигнализация местного управления
Упр. по АСУ	Б.15	+	+	+	Сигнализация управления по АСУ
Упр. по ДС	Б.15	+	+	+	Сигнализация управления по дискретным входам
Опер. вкл.	Б.15	+	+	+	Команда оперативного включения
Опер. откл.	Б.15	+	+	+	Команда оперативного отключения
Реле Включить	Б.16	+	+	+	Сигнал на реле включения
Блок. включения	Б.16	+	+	+	Включение заблокировано
Реле Отключить	Б.17	+	+	+	Сигнал на реле отключения
Сраб. защ.	Б.17	+	+	+	Срабатывание защит

Продолжение таблицы 9


Наименование сигнала	Номер рисунка в приложении Б	Сигнал доступен для использования в			Функция сигнала
		АСУ	таблице назначений	схемах ПМК	
Откл. ШСВ	Б.17	+	+	+	Отключение шиносоединительного выключателя (ШСВ)
Реле Вызов	Б.18	+	+	+	Сигнал на реле "Вызов"
Вызов ДЗТ небаланс	Б.18	+	-	-	Причина срабатывания вызывной сигнализации
Вызов Обрыв I цепей	Б.18	+	-	-	
Вызов ДТО сраб.	Б.18	+	-	-	
Вызов ДЗТ сраб.	Б.18	+	-	-	
Вызов ТО сраб.	Б.18	+	-	-	
Вызов МТЗ сраб.	Б.18	+	-	-	
Вызов УМТЗ сраб.	Б.18	+	-	-	
Вызов Перегр. сраб.	Б.18	+	-	-	
Вызов Перегр. зав.	Б.18	+	-	-	
Вызов ЛЗШ сраб.	Б.18	+	-	-	
Вызов ЛЗШ неиспр.	Б.18	+	-	-	
Вызов ДгЗ сраб.	Б.18	+	-	-	
Вызов ДгЗ неисправ.	Б.18	+	-	-	
Вызов Повышение T	Б.18	+	-	-	
Вызов Перегрев	Б.18	+	-	-	
Вызов ТЗОП1 сраб.	Б.18	+	-	-	
Вызов ТЗОП2 сраб.	Б.18	+	-	-	
Вызов ТЗОП3 сраб.	Б.18	+	-	-	
Вызов ТЗОП4 сраб.	Б.18	+	-	-	
Вызов Уск.ТЗОП сраб.	Б.18	+	-	-	
Вызов ОЗЗ1 сраб.	Б.18	+	-	-	
Вызов ОЗЗ2 сраб.	Б.18	+	-	-	

Продолжение таблицы 9

Наименование сигнала	Номер рисунка в приложении Б	Сигнал доступен для использования в			Функция сигнала
		АСУ	таблице назначений	схемах ПМК	
Вызов СНОЗЗ сраб.	Б.18	+	-	-	Причина срабатывания вызывной сигнализации
Вызов ОЗЗ внеш.	Б.18	+	-	-	
Вызов ЗПН сраб.	Б.18	+	-	-	
Вызов ЗПВ сраб.	Б.18	+	-	-	
Вызов ЗАР1 сраб.	Б.18	+	-	-	
Вызов ЗАР2 сраб.	Б.18	+	-	-	
Вызов ЗППЧ1 F>сраб.	Б.18	+	-	-	
Вызов ЗППЧ2 F>сраб.	Б.18	+	-	-	
Вызов ЗППЧ3 F<сраб.	Б.18	+	-	-	
Вызов ЗППЧ4 F<сраб.	Б.18	+	-	-	
Вызов ЗППЧ1 S сраб.	Б.18	+	-	-	
Вызов ЗППЧ2 S сраб.	Б.18	+	-	-	
Вызов Ошиб. вкл.	Б.18	+	-	-	
Вызов Сраб. УРОВ	Б.18	+	-	-	
Вызов Неиспр. выкл.	Б.18	+	-	-	
Вызов Ресурс выкл.	Б.18	+	-	-	
Вызов Неиспр. ТН	Б.18	+	-	-	
Вызов P<SF6 Q1	Б.18	+	-	-	
Вызов P<SF6 Q2	Б.18	+	-	-	
Вызов Защ. ЭВ, ЭО1	Б.18	+	-	-	
Вызов Защ. ЭО2	Б.18	+	-	-	
Выз. Откл. Осн. защ.	Б.18	+	-	-	
Вызов Откл. от ВнЗ	Б.18	+	-	-	
Вызов Откл. от УРОВ	Б.18	+	-	-	
Вызов ЗРАМ сраб.	Б.18	+	-	-	
Вызов пользователя	Б.18	+	-	-	

Продолжение таблицы 9

Наименование сигнала	Номер рисунка в приложении Б	Сигнал доступен для использования в			Функция сигнала
		АСУ	таблице назначений	схемах ПМК	
Квитир. сигнал.	Б.19	+	+	+	Квитирование сигнализации
Реле Авар. откл.	Б.20	+	+	+	Сигнал на реле аварийного отключения
Неиспр. выкл.	Б.22	+	+	+	Неисправность выключателя
Неиспр. откл.	Б.22	+	+	+	Неисправность выключателя. Выключатель не отключился
Неиспр. вкл.	Б.22	+	+	+	Неисправность выключателя. Выключатель не включился
Ресурс выключателя	Б.22	+	+	+	Сигнализация низкого остаточного ресурса выключателя
Реле Отказ БМРЗ	Б.22	+	+	+	Сигнал на реле "Отказ БМРЗ"
Неиспр. ТН	Б.23	+	+	+	Сигнал неисправности ТН
P<SF6 Q1	Б.24	+	+	+	Срабатывание датчика первой степени снижения давления элегаза
P<SF6 Q2	Б.24	+	+	+	Срабатывание датчика аварийного снижения давления элегаза
SF6 Q откл.	Б.24	+	+	+	Сигнал отключения выключателя при аварийном снижении давления элегаза
SF6 Q блок.	Б.24	+	+	+	Сигнал блокирования выключателя при аварийном снижении давления элегаза
Защ. ЭВ, ЭО1	Б.25	+	+	+	Срабатывание защиты ЭВ, ЭО1 от длительного протекания тока
Защ. ЭО2	Б.25	+	+	+	Срабатывание защиты ЭО2 от длительного протекания тока
ЗРАМ пуск	Б.26	+	+	+	Пуск защиты от реверса активной мощности
ЗРАМ сраб.	Б.26	+	+	+	Срабатывание защиты от реверса активной мощности
Пуск защит и автом.	-	+	+	+	Пуск защит и автоматики
Синхр. от PPS	-	+	+	+	Синхронизация от PPS
Программа уставок 1	-	+	+	+	Действует первая программа уставок
Программа уставок 2	-	+	+	+	Действует вторая программа уставок
Запрет см.пр.уст. АСУ	-	+	+	+	Смена программы уставок из АСУ запрещена

В соответствии с таблицей 9 сигналы на рисунках функциональных схем алгоритмов приложения Б дополнительно маркируются следующим образом: . Наличие символа А обозначает возможность использования сигнала в АСУ, Т - в таблице назначений блока, П - при создании схем ПМК.

3.2.7 Описание функциональных элементов, процесс создания функциональных схем, приведены в руководстве оператора "Программный комплекс "Конфигуратор - МТ" Руководство оператора".

4 Описание функций блока

4.1 Функции защиты

4.1.1 Цифровое выравнивание токов дифференциальных защит

4.1.1.1 Блок обеспечивает продольную дифференциальную защиту генератора или блока генератор - трансформатор.

4.1.1.2 Для защиты блока генератор - трансформатор в блоке производится цифровое выравнивание токов сторон, благодаря чему не требуется применять промежуточные трансформаторы (автотрансформаторы) тока. Расчетные выражения коэффициентов цифрового выравнивания и граничные условия выравнивания приведены в таблице 6.

4.1.1.3 Для защиты блока генератор - трансформатор в блоке предусмотрена компенсация поворота фазы при различных комбинациях соединений обмоток защищаемого объекта, при этом осуществляется приведение векторных групп стороны низшего напряжения (НН) в соответствие с заданными часовыми группами соединения данных сторон (от 0 до 11).

4.1.1.4 Расчет дифференциальных токов и токов торможения, а также задание уставок дифференциальных защит осуществляется в единицах номинального тока силового трансформатора стороны ВН. Номинальный вторичный ток стороны определяют по формуле

$$I_{\text{НОМ}} = \frac{S \cdot 1000}{\sqrt{3} \cdot U_{\text{НОМ}} \cdot K_{\text{ТТ}}}, \quad (1)$$

где S - номинальная мощность генератора, МВ·А;
 $U_{\text{НОМ}}$ - номинальное напряжение стороны, кВ;
 $K_{\text{ТТ}}$ - коэффициент трансформации трансформаторов тока стороны.
 Дифференциальный ток вычисляют по формуле

$$I_{\text{ДИФ}} = \left| \frac{I_{\text{В}}}{I_{\text{В.НОМ}}} + \frac{I_{\text{Н}}}{I_{\text{Н.НОМ}}} \right|, \quad (2)$$

где $I_{\text{В}}$, $I_{\text{Н}}$ - токи со стороны выводов и нейтрали, вычисленные в зависимости от применяемой схемы соединения обмоток;

$I_{\text{В.НОМ}}$, $I_{\text{Н.НОМ}}$ - номинальные токи со стороны выводов и нейтрали;

| | - операция вычисления действующего значения первой гармоники.

Предусмотрена возможность выбора способа торможения. При выведенном программном ключе **S924** ток торможения вычисляют по формуле

$$I_{\text{ТОРМ}} = \frac{1}{2} \left(\left| \frac{I_{\text{В}}}{I_{\text{В.НОМ}}} \right| + \left| \frac{I_{\text{Н}}}{I_{\text{Н.НОМ}}} \right| \right), \quad (3)$$

при введенном программном ключе **S924** ток торможения вычисляют по формуле

$$I_{\text{ТОРМ}} = \frac{1}{2} \cdot \left| \frac{I_{\text{В}}}{I_{\text{В,НОМ}}} - \frac{I_{\text{Н}}}{I_{\text{Н,НОМ}}} \right|. \quad (4)$$

4.1.2 Продольная дифференциальная защита

4.1.2.1 В составе дифференциальных защит предусмотрены:

- функция дифференциальной токовой отсечки;
- функция дифференциальной защиты с торможением;
- функция сигнализации небаланса дифференциальной защиты с торможением.

Функциональная схема алгоритма работы защиты представлена на рисунке Б.1¹⁾.

Характеристика срабатывания представлена на рисунке 4.

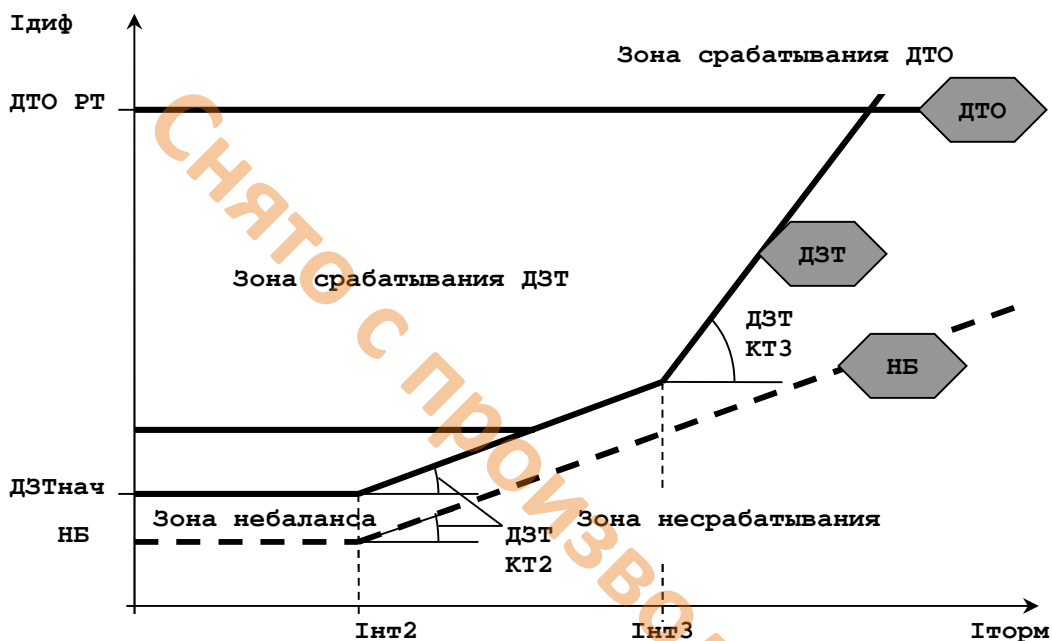


Рисунок 4 - Характеристика срабатывания продольной дифференциальной защиты

4.1.2.2 Функция ДТО вводится в действие программным ключом **S910**. ДТО предназначена для быстрого и селективного отключения короткого замыкания (КЗ) со значительным дифференциальным током в зоне действия защиты. ДТО является вспомогательным элементом ДЗТ.

Срабатывание ДТО происходит при превышении дифференциальным током заданной уставки. Возврат ДТО происходит при снижении дифференциального тока ниже уставки с учетом коэффициента возврата.

4.1.2.3 Функция ДЗТ вводится в действие программным ключом **S920**. ДЗТ предназначена для быстрого и селективного отключения КЗ с дифференциальным током малой кратности в зоне действия защиты.

В ДЗТ используется торможение от сквозного тока, протекающего через защищаемый объект. Срабатывание ДЗТ происходит при превышении дифференциальным током значения, определяемого по характеристике ДЗТ.

¹⁾ Функциональные схемы алгоритмов приведены в приложении Б (рисунки Б.1 - Б.26).

4.1.2.4 Сигнализация небаланса вводится автоматически при вводе функции ДТО или ДЗТ программными ключами **S910** или **S920** соответственно. Функция осуществляет косвенную диагностику исправности токовых цепей и предназначена для сигнализации повышения тока небаланса дифференциальной защиты.

С целью обеспечения отстройки сигнализации от токов небаланса при допустимой перегрузке в функции используется торможение от сквозного тока, протекающего через защищаемый объект, с коэффициентом торможения "ДЗТ КТ2". Срабатывание сигнализации небаланса происходит с выдержкой времени, заданной уставкой "НБ Т", при превышении дифференциальным током значения, определяемого по характеристике. Возврат происходит при снижении дифференциального тока с учетом коэффициента возврата.

4.1.2.5 При наличии в зоне дифференциальной защиты силового трансформатора блок обеспечивает эффективное блокирование срабатывания ДЗТ при бросках тока намагничивания в условиях включения трансформатора на холостой ход. Блокирование ДЗТ при бросках тока намагничивания вводится программным ключом **S923**.

Информационный признак блокирования (ИПБ) рассчитывается как отношение действующего значения второй гармоники к действующему значению первой гармоники дифференциального тока. При превышении уставки "ДЗТ ИПБ" и при наличии пуска функции ДЗТ вырабатывается блокирующий сигнал.

Срабатывание ДЗТ блокируется пофазно при появлении соответствующего блокирующего сигнала. Алгоритм предусматривает возможность перекрестного блокирования (ПБ) ДЗТ. В этом случае появление блокирующего сигнала хотя бы в одной из фаз блокирует ДЗТ по всем трем фазам. Время действия перекрестного режима ограничено уставкой "ПБ Т", по истечении которой ПБ ДЗТ прекращается и блокирование осуществляется пофазно. При пропадании всех блокирующих сигналов ПБ ДЗТ также снимается. Вывод ПБ ДЗТ осуществляется программным ключом **S921**.

4.1.2.6 При обнаружении обрыва токовых цепей в блоке предусмотрено повышение уставки "ДЗТ нач." до значения "ДЗТ нач.гр." (программный ключ **S922**). При загрузке ДЗТ по неисправности цепей тока формируется сигнал "Обрыв цепей тока", действующий на формирование сигнала "Вызов".

4.1.3 Токовая отсечка (ТО)

4.1.3.1 ТО предназначена для выполнения функции основной защиты генератора при выведенной из работы продольной дифференциальной защите.

4.1.3.2 Подключение защиты к трансформаторам тока осуществляется в соответствии с п. 4.4.1.

4.1.3.3 Функциональная схема алгоритма ТО представлена на рисунке Б.2.

4.1.3.4 ТО может быть введена в действие программным ключом **S101**.

4.1.3.5 Для блокировки пуска ТО предусмотрен логический сигнал "ТО блок."

4.1.3.6 ТО срабатывает с выдержкой времени "ТО Т" и действует на отключение выключателя, формирование сигнала "Вызов".

4.1.4 Максимальная токовая защита (МТЗ)

4.1.4.1 МТЗ предназначена для резервирования защит присоединений, отходящих от шин, на которые работает генератор.

4.1.4.2 Подключение защиты к трансформаторам тока осуществляется в соответствии с п. 4.4.1.

4.1.4.3 Функциональная схема алгоритма МТЗ представлена на рисунке Б.3.

4.1.4.4 МТЗ вводится в действие программным ключом **S103**.

4.1.4.5 Защита выполнена с пуском по напряжению. Работа МТЗ с комбинированным пуском по напряжению вводится программным ключом **S123**. Условием пуска МТЗ является снижение любого линейного напряжения ниже уставки "МТЗ РН Ул" или увеличение напряжения обратной последовательности выше уставки "МТЗ РН U2".

4.1.4.6 При введенном программном ключе **S124** пуск защиты происходит по внешнему сигналу "Разреш. МТЗ".

4.1.4.7 Для блокировки МТЗ предусмотрен логический сигнал "МТЗ блок."

4.1.4.8 Предусмотрено ускорение МТЗ при наличии назначаемого сигнала "Ускорение МТЗ".

4.1.4.9 МТЗ срабатывает с выдержкой времени "МТЗ Т" и действует на отключение выключателя, формирование сигнала "Вызов".

4.1.5 Защита от перегрузки

4.1.5.1 Защита от перегрузки предназначена для защиты генератора от токов прямой последовательности. Защита выполняется по основной гармонической составляющей тока прямой последовательности.

4.1.5.2 Подключение защиты к трансформаторам тока осуществляется в соответствии с п. 4.4.1.

4.1.5.3 Функциональная схема алгоритма защиты от симметричной перегрузки представлена на рисунке Б.3.

4.1.5.4 Защита от перегрузки имеет независимую и зависимую времятоковые характеристики, которые могут быть введены программными ключами **S104** и **S105** соответственно.

4.1.5.5 Независимая ступень срабатывает при превышении током уставки "Перегр. РТ1" с выдержкой времени "Перегр. Т".

4.1.5.6 Пуск зависимой ступени происходит при превышении током прямой последовательности, выраженным в единицах номинального тока генератора, уставки "Перегр. РТ2".

4.1.5.7 Зависимость продолжительности перегрузки от кратности тока прямой последовательности, выраженного в единицах номинального тока генератора, для зависимой ступени защиты от перегрузки задается в табличном виде. Количество точек задается уставкой "Перегр. N". Характеристика зависимой ступени приведена на рисунке 5.

4.1.5.8 Допустимая перегрузка в интервалах между точками аппроксимируется линейной функцией.

4.1.5.9 Продолжительность перегрузки ограничена максимальным и минимальным значениями, равными допустимой продолжительности перегрузки в крайних точках.

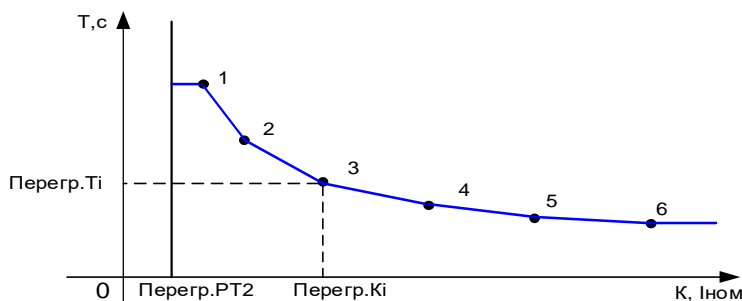


Рисунок 5 - Зависимая времятоковая характеристика защиты от симметричных перегрузок

4.1.5.10 Моделирование охлаждения генератора при пропадании признака пуска осуществляется в соответствии с формулой

$$T_{\%} = T_{0,\%} \cdot e^{\frac{t}{T_{охл}}}, \quad (5)$$

где $T_{0,\%}$ - перегрев генератора при пропадании признака пуска защиты от симметричной перегрузки, %. Перегрев генератора $T_{\%}$ характеризует отношение времени, прошедшего с момента пуска, к времени, необходимому для срабатывания защиты при заданном токе;

t - рассматриваемый момент времени, мин;

$T_{охл}$ - постоянная времени охлаждения генератора, мин.

4.1.5.11 В блоке осуществляется проверка соответствия уставок условиям работы алгоритмов блока. Значения допустимой кратности перегрузки должны быть заданы последовательно, от меньшего значения к большему.

В случае выявления некорректных значений параметров начинает мигать светодиод "ГОТОВ" на лицевой панели пульта, формируется сигнал "Ошибка уставок".

4.1.5.12 Защита от перегрузки действует на формирование сигнала "Вызов".

4.1.6 Логическая защита шин (ЛЗШ)

4.1.6.1 ЛЗШ предназначена для быстрого отключения выключателя при КЗ на сборных шинах. Ввод в работу ЛЗШ осуществляется программным ключом **S118** (в соответствии с рисунком Б.4).

4.1.6.2 При отсутствии сигналов пуска защит от внутренних повреждений смежных присоединений (назначаемый сигнал "ЛЗШП") и пуске резервных защит генератора происходит срабатывание ЛЗШ с уставкой по времени "ЛЗШ Т".

4.1.6.3 Сигналы пуска резервных защит генератора (МТЗ, ТЗОП) должны подключаться к входному сигналу БФПО "Пуск ЛЗШ".

4.1.6.4 Блок обеспечивает контроль исправности шинки ЛЗШ - при наличии сигнала от датчиков ЛЗШ в течение 180 с блок выдает сигнал "Вызов".

4.1.6.5 При расчете уставок по времени необходимо учитывать время обработки блоком входных дискретных сигналов.

4.1.7 Дуговая защита (ДгЗ)

4.1.7.1 ДгЗ предназначена для защиты от дуговых коротких замыканий внутри отсека ячейки. ДгЗ обладает абсолютной селективностью.

4.1.7.2 Блок реализует функцию дуговой защиты в соответствии с рисунком Б.5. Дуговая защита выполняется с помощью входного логического сигнала "ДгЗ". Дуговая защита может быть реализована с контролем тока: программным ключом **S130** вводится контроль тока со стороны выводов генератора, программным ключом **S131** - со стороны нейтрали. Срабатывание дуговой защиты действует на отключение выключателя.

4.1.7.3 Блок выполняет контроль исправности цепи ДгЗ. При длительном, более 2,5 с, наличии входного сигнала "ДгЗ" срабатывает реле "Вызов".

4.1.7.4 Для блокировки работы алгоритма ДгЗ предусмотрен входной логический сигнал "Блок. ДгЗ".

4.1.8 Тепловая модель (ТМ)

4.1.8.1 Тепловая модель предназначена для защиты генератора от всех видов перегрузки. Функция моделирует нагрев защищаемого генератора по измерению токов в фазах (в соответствии с рисунком Б.6).

4.1.8.2 Подключение защиты к трансформаторам тока осуществляется в соответствии с п. 4.4.1.

4.1.8.3 Моделирование нагрева осуществляется в относительных единицах в соответствии с формулой

$$E_{\%} = \left(\frac{I_{\mathcal{E}}}{I_{TM}} \right)^2 \cdot \left(1 - e^{-\frac{t}{T_{e1}}} \right) \cdot 100 + E_{0,\%} \cdot e^{-\frac{t}{T_{e1}}}, \quad (6)$$

где $I_{\mathcal{E}}$ - эквивалентный ток, А;

I_{TM} - уставка эквивалентного тока тепловой модели (как правило, ток тепловой модели принимается на 5 % больше номинального тока генератора), А;

T_{e1} - постоянная времени нагрева генератора, мин;

t - рассматриваемый момент времени, мин;

$E_{0,\%}$ - перегрев генератора в начале процесса нагрева, %.

Относительный перегрев отключенного генератора при остывании рассчитывается по формуле

$$E_{\%} = E_{0,\%} \cdot e^{-\frac{t}{T_{e2}}}, \quad (7)$$

где $E_{0,\%}$ - перегрев генератора в начале процесса охлаждения, %;

t - рассматриваемый момент времени, мин;

T_{e2} - постоянная времени охлаждения генератора, мин.

Признаком отключения генератора является снижение всех фазных токов стороны нейтрали ниже 0,25 А.

В качестве величины, определяющей относительный нагрев генератора, принимается эквивалентный ток $I_{\mathcal{E}}$, А, определяемый по формуле

$$I_{\mathcal{E}} = \sqrt{I_{\text{фазн.макс.}}^2 + K_2 \cdot I_2^2}, \quad (8)$$

где $I_{\text{фазн.макс.}}$ - действующее значение максимального из фазных токов, А;

K_2 - коэффициент учета тока обратной последовательности;

I_2 - ток обратной последовательности, А.

4.1.8.4 Защита вводится в действие программным ключом **S840**.

Защита имеет две ступени: первая ступень срабатывает только на сигнализацию; вторая может быть настроена на отключение выключателя и запрет пуска перегретого генератора (ЗППГ).

4.1.8.5 В защите предусмотрены три уставки по относительному нагреву:

- ТМ Е2 - уставка по относительному нагреву первой ступени;
- ТМ Е3 - уставка по относительному нагреву второй ступени;
- ТМ Е1 - уставка по относительному нагреву, при охлаждении до которой происходит разрешение следующего пуска генератора, если имело место его отключение второй ступенью ТМ.

Отображение значений относительного нагрева, вычисляемых блоком, производится с разрешающей способностью 1 %. Графически работа алгоритма показана на рисунке 6.

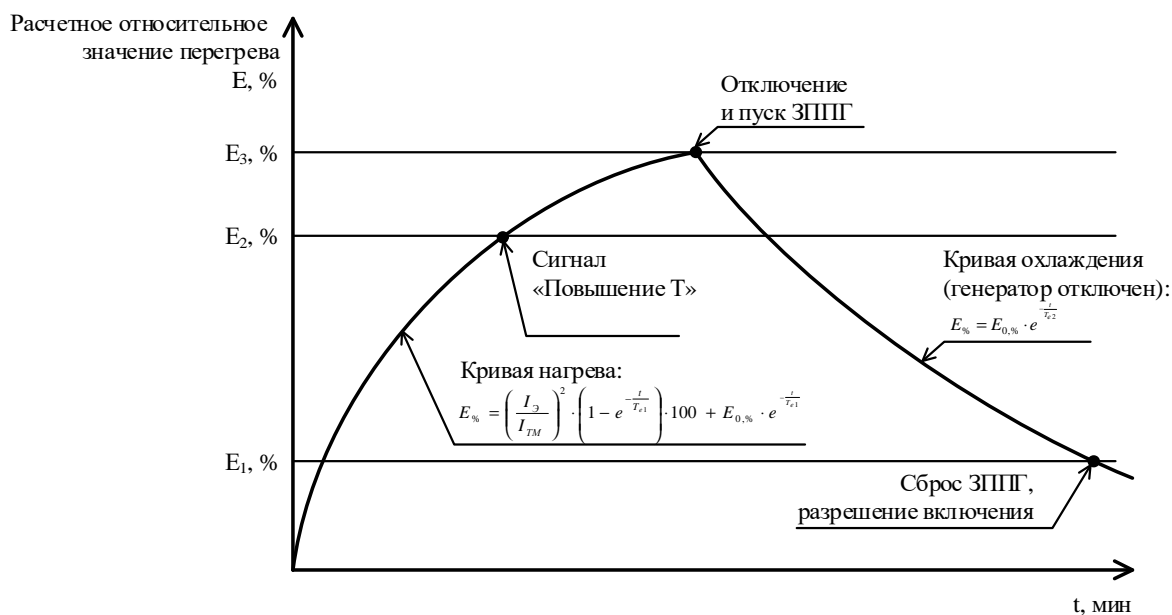


Рисунок 6 - Пример работы ТМ

4.1.9 Токовая защита обратной последовательности (ТЗОП)

4.1.9.1 Защита от несимметричных перегрузок и коротких замыканий предназначена для защиты генератора от действия тока обратной последовательности. Наличие тока обратной последовательности (несимметричная нагрузка или внешнее несимметричное короткое замыкание) приводит к перегреву ротора и повреждению его изоляции, увеличению вибрации электрической машины.

4.1.9.2 Подключение защиты к трансформаторам тока осуществляется в соответствии с п. 4.4.1.

4.1.9.3 ТЗОП выполнена четырехступенчатой с контролем тока обратной последовательности (в соответствии с рисунком Б.7).

4.1.9.4 Первая ступень ТЗОП предназначена для ближнего резервирования основных защит генератора. Вторая ступень предназначена для дальнего резервирования защит присоединений, отходящих от шин, на которые работает генератор.

4.1.9.5 Три ступени ТЗОП (первая, вторая и четвертая) имеют независимые времятоковые характеристики и могут быть введены в действие программными ключами **S481**, **S482**, **S48** соответственно.

4.1.9.6 Первая и вторая ступени выполнены с действием на отключение выключателя и формирование сигнала "Вызов".

4.1.9.7 Третья и четвертая ступени выполнены с действием на формирование сигнала "Вызов".

4.1.9.8 Действие ТЗОП на блокирование, разрешение работы других функций и формирование логических сигналов настраивается с помощью редактора логических схем или таблицы назначений программного комплекса "Конфигуратор - МТ".

4.1.9.9 Предусмотрено ускорение второй ступени ТЗОП при наличии сигнала "Ускорение ТЗОП".

4.1.9.10 Третья ступень выполнена с обратозависимой выдержкой времени и может быть введена программным ключом **S483**. Ступень действует на формирование сигнала "Вызов". Выдержка времени ступени вычисляется по формуле

$$t = \frac{TЗОП A}{\left(\frac{I2_{действ}}{I_{НОМ}}\right)^2}, \quad (9)$$

где ТЗОП А - постоянная времени нагрева ротора генератора, с;

$I_{2\text{дейст}}$ - текущее действующее значение тока обратной последовательности, А;

$I_{\text{НОМ}}$ - номинальный ток стороны, к которой подключена защита, А.

Пуск третьей ступени осуществляется при токе, равном ТЗОП $I_{2\text{ПО}}^* \cdot I_{\text{НОМ}}$, максимальная расчетная выдержка времени - 180 минут.

4.1.10 Защита от однофазных замыканий на землю (ОЗЗ)

4.1.10.1 ОЗЗ предназначена для защиты генераторов, работающих на сборные шины, от протекания токов нулевой последовательности, возникающих при замыкании обмотки статора на землю.

4.1.10.2 ОЗЗ выполнена двухступенчатой в соответствии с рисунком Б.8.

4.1.10.3 Первая ступень ОЗЗ может быть выполнена в следующих конфигурациях:

- с контролем напряжения нулевой последовательности (программный ключ **S24**);

- с контролем тока нулевой последовательности (программный ключ **S25**);

- комбинированная (с контролем напряжения и тока нулевой последовательности)

(программные ключи **S24** и **S25**);

- с контролем направления мощности нулевой последовательности (программный ключ **S26**).

4.1.10.4 Первая ступень ОЗЗ действует на отключение и сигнализацию или только на сигнализацию (программный ключ **S21**) с выдержкой времени "ОЗЗ Т1".

4.1.10.5 Вторая ступень ОЗЗ выполнена с контролем тока $3I_0$ и работает с выдержкой времени "ОЗЗ Т2", вводится в действие программным ключом **S27** и действует на отключение и сигнализацию.

4.1.10.6 В связи с несовершенством трансформаторов тока нулевой последовательности, а также особенностями переходных процессов существует сложность определения присоединения с однофазным замыканием на землю. Широкое распространение получил метод поиска ОЗЗ последовательным отключением/включением присоединений с контролем напряжения нулевой последовательности.

Для минимизации числа переключений в блоке реализована функция селектора направления ОЗЗ (СНОЗЗ), работа которой основана на составляющих переходного процесса ОЗЗ в первый момент возникновения пробоя, вводится в действие программным ключом **S28**. Выбор режима работы в сети с компенсированной (резистивно-заземленной) или изолированной нейтралью выполняется программным ключом **S228**.

4.1.10.7 При выявлении возникновения замыкания на своем присоединении алгоритм СНОЗЗ выдает логический сигнал "СНОЗЗ сраб.", который с помощью таблицы назначений блока может быть назначен на свободно назначаемый светодиод блока. Таким образом, персонал, используя уточняющую информацию, при выполнении последовательных отключений/включений может выполнять операции в приоритетном порядке, минимизируя количество отключений технологических потребителей. Рекомендации по проверке функции СНОЗЗ приведены в приложении Д.

4.1.11 Защита от повышения напряжения (ЗПН)

4.1.11.1 Защита от повышения напряжения предназначена для защиты от повышения напряжения в условиях холостого хода генератора.

4.1.11.2 Защита от повышения напряжения (в соответствии с рисунком Б.9) выполнена с контролем линейных напряжений. ЗПН может быть введена в действие программным ключом **S720**.

4.1.11.3 Пуск защиты происходит при условии повышения напряжения выше заданной уставки "ЗПН РН". При исчезновении тока (снижение тока ниже уставки "ЗПН РТ") защита вводится в действие через выдержку времени "ЗПН Т2" (программный ключ **S721**).

4.1.11.4 Предусмотрено разрешение ЗПН по назначаемому сигналу "Разреш. ЗПН".

4.1.11.5 ЗПН действует на сигнализацию и формирование сигнала "Вызов".

4.1.12 Защита от потери возбуждения (ЗПВ)

4.1.12.1 Защита генератора от потери возбуждения (ЗПВ) (в соответствии с рисунком Б.10) предназначена для выявления потери возбуждения генератора и его отключения от сети, при этом предотвращается опасный режим и возможная потеря устойчивости энергосистемы.

4.1.12.2 Подключение защиты к трансформаторам тока осуществляется в соответствии с п. 4.4.1.

4.1.12.3 Защита действует на основании вектора сопротивления прямой последовательности, рассчитанного из фазных токов и линейных напряжений, и может быть введена в действие программным ключом **S330**.

4.1.12.4 Характеристика защиты имеет вид, представленный на рисунке 7. Область расположения симметричной круговой характеристики определяется уставками по сопротивлению срабатывания и смещения при фиксированном угле максимальной чувствительности, равном 270° .

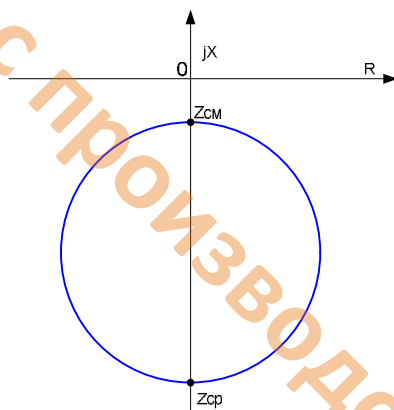


Рисунок 7 - Характеристика реле сопротивления защиты от потери возбуждения

4.1.12.5 Защита вводится в действие при появлении тока через выдержку времени "ЗПВ Т1".

4.1.12.6 Действие защиты разрешается при снижении всех линейных напряжений ниже уставки "ЗПВ РН" при введенном программном ключе **S331**.

4.1.12.7 Защита блокируется при наличии сигнала неисправности цепей напряжения, а также назначаемым сигналом "ЗПВ блок".

4.1.12.8 ЗПВ действует на сигнализацию и формирование сигнала "Вызов".

4.1.13 Защита от асинхронного режима без потери возбуждения (ЗАР)

4.1.13.1 Защита генератора от асинхронного режима без потери возбуждения (в соответствии с рисунком Б.11) предназначена для ликвидации асинхронного режима генератора, характеризующегося большими колебаниями активной и реактивной мощности, с целью предотвращения развития крупных аварий.

4.1.13.2 Подключение защиты к трансформаторам тока осуществляется в соответствии с п. 4.4.1.

4.1.13.3 Защита имеет две ступени, каждая из которых может быть введена в действие отдельно. При соответствующей конфигурации уставок первая ступень срабатывает, если электрический центр качаний (ЭЦК) находится в линии связи с энергосистемой. Вторая ступень срабатывает, если электрический центр качаний находится в генераторе или повышающем трансформаторе. Каждая ступень срабатывает по факту достижения количества циклов скольжения, заданного уставкой. Количество циклов скольжения задаётся уставками "ЗАР1 С" и "ЗАР2 С" для первой и второй ступени соответственно.

4.1.13.4 Первая ступень вводится в работу программным ключом **S335**, вторая - программным ключом **S336**.

4.1.13.5 Характеристики реле сопротивлений защиты приведены на рисунке 8.

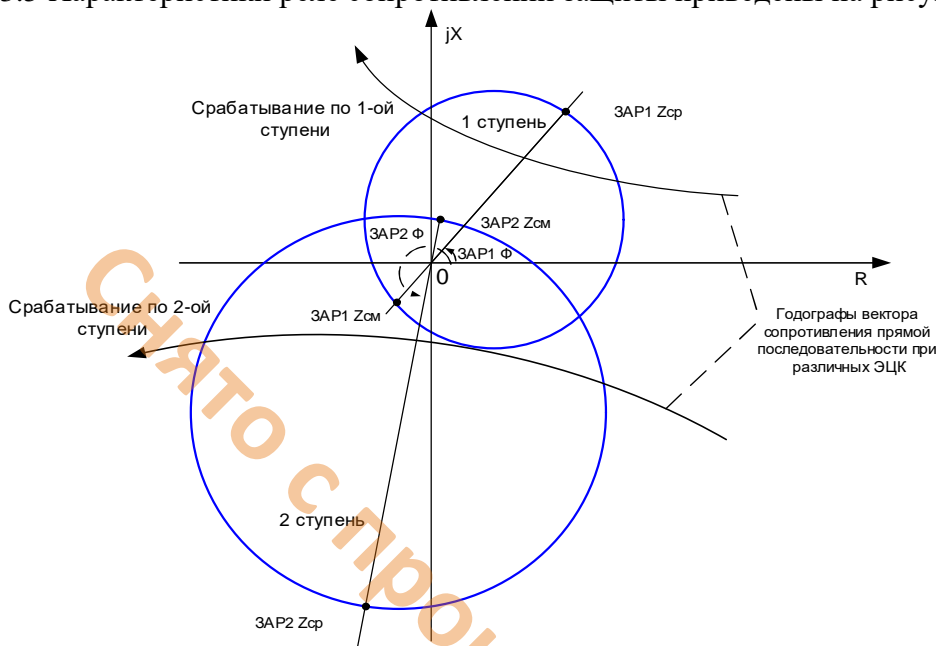


Рисунок 8 - Характеристики реле сопротивлений защиты от асинхронного режима

4.1.13.6 В нормальном состоянии вектор полного сопротивления нагрузки находится в первом квадранте комплексной плоскости, а пусковые органы Z_1 , Z_2 , W_1 , W_2 находятся в исходном состоянии. Скольжение выявляется в случае последовательного выполнения условий, соответствующих движению вектора сопротивления:

- а) $Z_1 (Z_2) = 0$ и $W_1 (W_2) = 0$;
- б) $Z_1 (Z_2) = 1$ и $W_1 (W_2) = 0$;
- в) $Z_1 (Z_2) = 1$ и $W_1 (W_2) = 1$;
- г) $Z_1 (Z_2) = 0$ и $W_1 (W_2) = 1$.

$Z_1, Z_2 = 1$ - срабатывание реле сопротивления первой и второй ступени соответственно.

$W_1, W_2 = 1$ - срабатывание фазочувствительного органа первой и второй ступени соответственно (угол вектора сопротивления первой ступени находится в диапазоне от "ЗАР1 Ф" до "ЗАР1 Ф" + 180°, второй ступени - от "ЗАР2 Ф" минус 180° до "ЗАР2 Ф").

При последовательном выполнении вышеуказанных условий определяется, что произошёл один цикл скольжения. При достижении количества циклов скольжения, заданного соответствующей уставкой, происходит срабатывание соответствующей ступени. Логика подсчёта циклов скольжения первой и второй ступеней одинакова.

4.1.13.7 Защита работает только при исправных цепях измерения напряжения. В случае выявления повреждения (срабатывание КЦН) алгоритм защиты блокируется.

4.1.13.8 Для блокирования ступеней ЗАР предусмотрены назначаемые сигналы "ЗАР 1ст. блок." и "ЗАР 2ст. блок.".

4.1.13.9 В случае, если положение годографа сопротивлений стабильно и соответствует нормальному состоянию в энергосистеме (отсутствует асинхронный ход), то по истечении времени "ЗАР Тсброс" происходит установка в "0" счётчиков циклов скольжения.

4.1.13.10 ЗАР действует на сигнализацию и формирование сигнала "Вызов".

4.1.14 Защита от реверса активной мощности (ЗРАМ)

4.1.14.1 Защита от реверса активной мощности предназначена для отключения турбогенератора от сети при беспаровом режиме работы паровой турбины.

4.1.14.2 Защита выполнена с контролем трёхфазной мощности, рассчитанной по формуле

$$P_{OBR} = \operatorname{Re}(\sqrt{3} \cdot I_A^* \cdot \underline{U}_{BC} \cdot e^{j90}), \quad (10)$$

где Re - оператор выделения действительной части комплексного числа;

I_A^* - сопряженное комплексное значение фазного тока I_A , подключенного к трансформатору тока фазы А, А;

$\underline{U}_{BC} \cdot e^{j90}$ - вектор линейного напряжения U_{BC} , повернутый на $+90^\circ$, В.

4.1.14.3 Функциональная схема алгоритма представлена на рисунке Б.26. Защита вводится в действие программным ключом **S391**. Защита блокируется при выявлении неисправности в цепях напряжения, а также по назначаемому сигналу "Блок. ЗРАМ".

4.1.14.4 Алгоритм защиты выполняется с контролем тока обратной последовательности (программный ключ **S392**). Защита блокируется при повышении значения тока обратной последовательности выше уставки "ЗРАМ РТ I2". ЗРАМ действует на отключение выключателя и формирование сигнала "Вызов".

4.1.14.5 Действие ЗРАМ на блокирование, разрешение работы других функций и формирование логических сигналов настраивается с помощью редактора логических схем или таблицы назначений программного комплекса "Конфигуратор - МТ".

4.1.15 Защита от повышения/понижения частоты (ЗППЧ)

4.1.15.1 Защита от повышения/понижения частоты выполнена в соответствии с рисунком Б.12. Алгоритм включает в себя две ступени от повышения частоты, две ступени от понижения частоты, две ступени по скорости изменения частоты с пусковыми органами, реагирующими на направления скорости изменения частоты.

4.1.15.2 Ввод защиты от повышения частоты осуществляется при помощи программных ключей **S30** и **S31** для первой и второй ступени соответственно.

4.1.15.3 Ввод защиты от понижения частоты осуществляется при помощи программных ключей **S32** и **S33** для первой и второй ступени соответственно.

4.1.15.4 Ввод защиты по скорости изменения частоты осуществляется при помощи программных ключей **S34** и **S35** для первой и второй ступеней соответственно.

4.1.15.5 ЗППЧ выводится из работы при снижении всех линейных напряжений ниже 10 В. ЗППЧ действуют на сигнализацию и формирование сигнала "Вызов".

4.1.16 Защита от ошибочного включения в сеть

4.1.16.1 Защита от ошибочного включения в сеть предназначена для ограничения повреждения генератора при ошибочном включении остановленного или включенного, но не синхронизированного генератора.

4.1.16.2 Защита подключена к трансформаторам тока со стороны выводов генератора.

4.1.16.3 Функциональная схема алгоритма защиты от ошибочного включения в сеть представлена на рисунке Б.13. Защита вводится в действие программным ключом **S106**.

4.1.16.4 Защита действует без выдержки времени при превышении максимальным из фазных токов уставки "Ош. вкл. РТ". Защита выполнена с контролем напряжения. Для предотвращения срабатывания защиты при близких коротких замыканиях защита выполнена с задержкой "Ош. вкл. Т1", отстроенной от времени действия резервных защит.

4.1.16.5 Минимальное время появления тока после восстановления напряжения задается уставкой "Ош. вкл. Т2".

4.1.16.6 Защита блокируется при наличии логического сигнала "Ош. вкл. блок." и при выявлении неисправности цепей трансформатора напряжения.

4.1.16.7 Защита от ошибочного включения действует на отключение выключателя, формирование сигнала "Вызов".

4.1.17 Контроль цепей напряжения (КЦН)

4.1.17.1 В блоке предусмотрены функции контроля исправности цепей измерительного трансформатора напряжения, выполняемые в соответствии с рисунком Б.23.

4.1.17.2 Неисправность цепей напряжения фиксируется при наличии одного из следующих признаков:

- одновременное наличие напряжения обратной последовательности выше уставки "КЦН РН U2" и тока обратной последовательности ниже уставки "КЦН РТ I2" в течение времени "КЦН Т1" (программный ключ **S701**);

- одновременное наличие всех линейных напряжений ниже уставки "КЦН РН Ул" и всех фазных токов выше уставки "КЦН РТ I" в течение времени "КЦН Т2" (программный ключ **S702**).

4.1.17.3 При срабатывании КЦН выдается логический сигнал "Неиспр. ТН". Сброс сигнала "Неиспр. ТН" осуществляется при квитировании или увеличении всех линейных напряжений выше 80 В.

4.1.17.4 КЦН действует на блокирование ЗПВ, ЗАР, предупредительную сигнализацию и формирование сигнала "Вызов".

4.1.17.5 При наличии назначаемого сигнала "КЦН блок." работа алгоритма КЦН блокируется.

4.1.17.6 Предусмотрено формирование сигнала "Неиспр. ТН" при наличии назначаемого сигнала "Ав.ТН откл.".

4.1.18 Функция контроля давления элегаза

4.1.18.1 В блоке обеспечивается исполнение сигналов датчиков снижения давления элегаза в выключателе. Функциональная схема алгоритма контроля давления элегаза представлена на рисунке Б.24.

4.1.18.2 Назначение дискретных входов блока на логические сигналы датчиков снижения давления элегаза должно выполняться в таблице подключений блока с учетом типа контактов датчиков (инверсия сигнала для размыкающих контактов). Для исключения ложного срабатывания сигналы всех датчиков снижения давления элегаза действуют с выдержкой времени 1 с.

4.1.18.3 Датчик аварийного снижения давления элегаза в выключателе ("2ст.Р<SF6 Q") действует на вызывную сигнализацию, на формирование сигнализации неисправности выключателя и блокировку включения выключателя.

4.1.18.4 В блоке предусмотрено два вида обработки сигнала датчика аварийного снижения давления элегаза в выключателе ("2ст. P<SF6 Q"):

- при выведенном программном ключе **S734** сигнал действует на блокирование отключения выключателя и, при введенном программном ключе **S451**, на ускорение функции УРОВ;

- при введенном программном ключе **S734**, если ток в любой из фаз не превышает допустимого тока отключения выключателя, заданного уставкой "SF6 откл. РТ", сигнал с выдержкой времени "SF6 откл. Т" действует на отключение выключателя; в противном случае (при превышении током уставки "SF6 откл. РТ") действие сигнала аналогично описанному в предыдущем пункте.

4.1.18.5 При введенном программном ключе **S732** срабатывание датчика аварийного снижения давления элегаза в выключателе осуществляется только при срабатывании датчика первой (предупредительной) ступени.

4.2 Функции автоматики и управления выключателем

4.2.1 Схема подключения блока к различным типам выключателей представлена в руководстве по эксплуатации ДИВГ.648228.097 РЭ.

4.2.2 Устройство резервирования при отказе выключателя (УРОВ)

4.2.2.1 Блок обеспечивает работу алгоритма устройства резервирования при отказе выключателя присоединения (УРОВ) (в соответствии с рисунком Б.14). УРОВ вводится программным ключом **S44**.

4.2.2.2 Пуск УРОВ происходит при:

- срабатывании защит с действием на пуск УРОВ (рисунок Б.17);
- отключении по назначаемому сигналу "Откл. от Осн. защ." или по назначаемому сигналу "Откл. от УРОВ";
- подаче сигнала на логический вход "Пуск УРОВ".

4.2.2.3 Срабатывание УРОВ выполняется с задержкой времени, определяемой уставкой "УРОВ Т". При введенном программном ключе **S451** осуществляется ускорение функции УРОВ по сигналу от алгоритма контроля аварийного снижения давления элегаза выключателя. При ускорении УРОВ срабатывание происходит при пуске УРОВ без выдержки времени.

4.2.2.4 Возврат УРОВ осуществляется при появлении сигнала "РПО" (программный ключ **S45**) или при снижении тока ниже уставки "УРОВ РТ". Действие минимального реле тока УРОВ может быть заблокировано логическим сигналом "РТ УРОВ блок."

4.2.2.5 Для блокирования УРОВ предусмотрен логический сигнал "УРОВ блок.". УРОВ блокируется при подаче назначаемого сигнала "Вывод АУВ" или при введенном программном ключе **S700**.

4.2.3 Функции управления выключателем и другие функции автоматики

4.2.3.1 Описание функций управления выключателем, а также рекомендованная схема подключения блока к различным видам выключателей приведены в руководстве по эксплуатации ДИВГ.648228.097 РЭ. Алгоритмы отключения и включения выключателя выполняются в соответствии с рисунками Б.15, Б.16, Б.17.

4.2.3.2 Формирование команд управления выключателем делится на:

- оперативное управление;
- управление по срабатыванию защит и автоматики.

4.2.3.3 Оперативное управление выключателем

4.2.3.3.1 Формирование команд оперативного управления выключателем выполняется в соответствии с рисунком Б.15.

В блоке предусмотрено три режима управления. Управление выключателем (включение и отключение) возможно только в одном режиме управления в один момент времени:

- местное управление кнопками на пульте (МУ);
- дистанционное управление по дискретным сигналам (ДУ-ДС);
- дистанционное управление по сигналам АСУ (ДУ-АСУ).

Изменение режима "Местное" - "Дистанционное" происходит при нажатии кнопки "МУ" на лицевой панели. Сигнализация активного местного управления осуществляется светодиодом "МУ" на лицевой панели. Местное управление выключателем осуществляется с кнопок "ВКЛ" и "ОТКЛ" на лицевой панели.

При местном управлении формирование команд включения и отключения выключателя возможно только с пульта, команды по дискретным сигналам и по каналам АСУ блокируются.

При введенном программном ключе **S781** режим управления "Местное" блокируется, управление выключателем осуществляется по дискретным сигналам или сигналам АСУ.

Дистанционное оперативное управление по дискретным сигналам осуществляется при отсутствии сигнала на логическом входе "ОУ". При этом оперативное управление выключателем осуществляется по сигналам дискретных входов "ОУ Включить", "ОУ Отключить".

При введенном программном ключе **S780** команда отключения по дискретному входу "ОУ Отключить" выполняется вне зависимости от выбранных режимов оперативного управления.

Дистанционное оперативное управление по сигналам АСУ осуществляется при наличии сигнала на логическом входе "ОУ". При этом оперативное управление выключателем осуществляется по сигналам АСУ "АСУ_Включить", "АСУ_Отключить".

Оперативное управление выключателем, а также переключение режимов управления блокируются при подаче сигнала "Вывод АУВ" или при введенном программном ключе **S700**.

4.2.3.4 Включение выключателя

4.2.3.4.1 Алгоритм формирования команды управления - включение приведен на рисунке Б.16.

Включение выключателя осуществляется замыканием выходного реле "Включить", контакт которого рекомендуется последовательно соединить с внешним промежуточным реле, управляющим электромагнитом включения.

Выдача команды включения блокируется при:

- наличии команды отключения выключателя или срабатывании алгоритма тепловой модели на запрет пуска перегретого генератора (наличии сигнала "ЗППГ");
- обнаружении системой диагностики неисправности выключателя;
- отсутствии или наличии сигнала (программный ключ **S712**) на дискретном входе "Ав.ШП/Пружина";
- наличии назначаемого сигнала "Включение блок."

Для блокирования оперативного включения выключателя предусмотрен логический вход "Блок. опер. вкл."

Дискретный вход "Ав.ШП/Пружина" предназначен для подключения:

- контакта положения автоматического выключателя питания цепи включения выключателя с зависимым типом привода (электромагнит включения);
- контакта взведенной пружины, в случае применения выключателя с независимым типом привода (включение осуществляется предварительно взведенной пружиной).

Программный ключ **S712** предназначен для возможности использования размыкающих контактов положения автоматического выключателя или взведенной пружины.

Возврат реле осуществляется при появлении сигнала на дискретном входе "РПВ" при условии отсутствия протекания тока по электромагниту включения (отсутствие логического сигнала "ДТ ЭВ").

В блоке предусмотрена возможность выдачи импульсной команды включения длительностью "Вкл. Тимп". Длительность уставки "Вкл. Тимп" должна быть больше собственного времени включения выключателя, но меньше времени термической стойкости электромагнита включения. Ввод импульсного способа выдачи команды включения производится программным ключом **S710**.

4.2.3.5 Отключение выключателя

4.2.3.5.1 Алгоритм формирования команды управления - отключение приведён на рисунке Б.17. Отключение выключателя осуществляется замыканием выходного реле "Отключить", контакт которого рекомендуется последовательно соединить с внешним промежуточным реле, управляющим электромагнитом отключения.

Реле "Отключить" удерживается во включенном состоянии до исчезновения сигнала на отключение и выполнения команды отключения (наличие сигнала "РПО" в течение времени "Откл. Т" при условии отсутствия протекания тока по электромагнитам отключения (отсутствие логических сигналов "ДТ ЭО 1" и "ДТ ЭО 2")).

Выдача команды отключения блокируется при наличии сигнала "SF6 Q блок." (сигнал снижения давления элегаза).

В блоке предусмотрена возможность выдачи импульсной команды отключения длительностью "Откл. Тимп". Длительность уставки "Откл. Тимп" должна быть больше собственного времени отключения выключателя, но меньше времени термической стойкости электромагнита отключения. Ввод импульсного способа выдачи команды отключения производится программным ключом **S710**.

При подаче сигнала "Вывод АУВ" или при введенном программном ключе **S700** возврат реле "Отключить" происходит через 100 мс после исчезновения команды отключения.

При срабатывании защит, работающих по измеренным значениям величин, формируется сигнал срабатывания защит "Сраб.защ.". Возврат сигнала после исчезновения признака срабатывания защит происходит с задержкой 100 мс.

Блок обеспечивает формирование команды отключения ШСВ при пуске МТЗ, второй ступени ТЗОП через выдержку времени "ШСВ Т" и при пуске ускорения МТЗ, ТЗОП через выдержку времени "ШСВ Туск".

Для команды "Откл. ШСВ" предусмотрена задержка на возврат, задаваемая уставкой "ШСВ Тз".

4.3 Функции сигнализации

4.3.1 В блоке предусмотрено формирование выходных сигналов "Авар. отключение" (в соответствии с рисунком Б.20), "Вызов" (в соответствии с рисунком Б.18), "Отказ БМРЗ" и "Неиспр. выкл." (в соответствии с рисунком Б.22), "Q включен" и "Q отключен" (в соответствии с рисунком Б.21), "Защ. ЭО2", "Защ. ЭВ, ЭО1" (в соответствии с рисунком Б.25).

4.3.2 В блоке предусмотрен вывод срабатывания выходного реле "Вызов" при:

- неисправности выключателя (программный ключ **S803**);
- неисправности ТН (программный ключ **S804**);
- срабатывании датчиков снижения давления элегаза (программный ключ **S805**);
- срабатывании первой ступени ОЗЗ (программный ключ **S808**);
- срабатывании второй ступени ОЗЗ (программный ключ **S809**);
- срабатывании функции СНОЗЗ (программный ключ **S812**);
- срабатывании ЗПН (программный ключ **S813**);
- срабатывании защиты электромагнитов управления (ЭМУ) (программный ключ **S842**).

4.3.3 Квитирование сигнализации производится с пульта нажатием кнопки "КВИТ", по сигналу "Квитир. внешн." или подачей соответствующей команды от АСУ или ПЭВМ (в соответствии с рисунком Б.19).

4.3.4 Блок осуществляет контроль цепей положения выключателя, при одинаковом сигнале на дискретных входах "РПО" и "РПВ" с выдержкой времени "Неисп. Т1" выдается сигнал неисправности цепей выключателя. При наличии двух электромагнитов отключения предусмотрен сигнал "РПВ 2", ввод в действие осуществляется программным ключом **S416**.

4.3.5 Блок осуществляет контроль выполнения операций включения и отключения выключателя. Максимальная длительность включения выключателя задается уставкой по времени "Неисп. Т4", длительность отключения - уставкой "Неисп. Т3". При наличии выходных сигналов управления выключателем в течение времени "Неисп. Т3" или "Неисп. Т4" и отсутствии соответствующих сигналов положения выключателя формируется сигнал неисправности выключателя.

4.3.6 Блок осуществляет контроль положения автоматического выключателя цепи питания включения выключателя (зависимый привод) или превышения времени взвода пружины (независимый привод). С выдержкой времени "Неисп. Т2" выдается сигнал неисправности выключателя. Выбор типа привода осуществляется программным ключом **S713**, по умолчанию осуществляется контроль времени взвода пружины. Программный ключ **S712** предназначен для возможности использования размыкающих контактов положения автоматического выключателя или взведенной пружины. Ввод контроля положения выключателя для сигнала "Ав.ШП/Пружина" осуществляется программным ключом **S714**.

4.3.7 При формировании сигнала "P<SF6 Q2" или при срабатывании алгоритма УРОВ выдается сигнал неисправности выключателя.

4.3.8 В блоке обеспечивается формирование сигналов положения выключателя выходными оптоэлектронными реле "Q включен" и "Q отключен". Функциональная схема алгоритма сигнализации положения выключателя представлена на рисунке Б.21.

Сигнал "Q отключен" выдается при отключенном положении выключателя. Если произведено ручное отключение выключателя, сигнал выдается постоянно, если выключатель отключен действием защит или автоматики - выдается мигающий сигнал с частотой 1 Гц.

Сигнал "Q включен" выдается при включенном положении выключателя. Если произведено ручное включение выключателя, сигнал выдается постоянно, если выключатель включен действием автоматики - выдается мигающий сигнал с частотой 1 Гц.

Снятие мигающего сигнала сигнализации положения выключателя осуществляется при квитировании, ручном включении и ручном отключении выключателя.

Оптоэлектронные выходные реле "Q включен" и "Q отключен" предназначены для коммутации активной нагрузки постоянного или переменного тока. При коммутации индуктивной нагрузки постоянного тока необходимо у нагрузки устанавливать демпфирующие диоды. При коммутации емкостной нагрузки или ламп накаливания мощностью не более 15 Вт необходимо ограничивать импульс тока до 0,4 А в течение 10 мс.

Формирование сигналов положения выключателя блокируется при подаче назначаемого сигнала "Вывод АУВ" или при введенном программном ключе **S700**.

4.4 Подключение функций к трансформаторам тока

4.4.1 В блоке обеспечивается переключение сторон контролируемых токов для защит, перечисленных в таблице 10. Переключение производится при помощи соответствующего программного ключа в соответствии с таблицей 10.

Таблица 10 - Подключение функций к трансформаторам тока

Функция		ТТ стороны нейтрали	ТТ стороны выводов
1	ТО	S1001	По умолчанию
2	МТЗ, защита от симметричной перегрузки, тепловая модель	По умолчанию	S1002
3	ТЗОП	По умолчанию	S1004
4	ЗПВ, ЗАР, вычисление P, Q, S	По умолчанию	S1003
5	Контроль токов для ЗПН, УРОВ, КЦН, ЗРАМ, контроль давления элегаза	S1008	По умолчанию

4.5 Вспомогательные функции

4.5.1 Измерение параметров сети

4.5.1.1 Блок обеспечивает измерение или вычисление:

- действующих значений токов фаз со стороны выводов генератора I_{VA}, I_{VB}, I_{VC} ;
- действующих значений токов фаз со стороны нейтрали генератора I_{NA}, I_{NB}, I_{NC} ;
- действующих значений линейных напряжений U_{AB}, U_{BC}, U_{CA} ;
- $\cos \varphi$, активной P, реактивной Q и полной S мощностей;
- действующих значений напряжения и тока нулевой последовательности $3U_0, 3I_0$;
- действующих значений токов прямой и обратной последовательности со стороны выводов генератора I_{1B}, I_{2B} ;
- действующих значений токов прямой и обратной последовательности со стороны нейтрали генератора I_{1N}, I_{2N} ;
- действующих значений напряжений прямой и обратной последовательностей U_1, U_2 ;
- частоты F и скорости изменения частоты dF/dt ;
- дифференциальных токов $I_{диф A}, I_{диф B}, I_{диф C}$ и токов торможения $I_{ТОРМ A}, I_{ТОРМ B}, I_{ТОРМ C}$ продольной дифференциальной защиты;
- номинальных токов сторон дифференциальной защиты $I_{в. ном}, I_{н. ном}$;
- коэффициента выравнивания $K_{ВЫР}$;
- группы соединения сторон дифференциальной защиты (Группа вычисл.);
- сопротивления прямой последовательности $Z1$ и его угла $(Z1^\wedge)$;
- эквивалентного тока тепловой модели (Экв. ток);

- расчетной температуры (Расч. темп.);
- количества циклов скольжения первой и второй ступени ЗАР;
- трехфазной активной мощности, вычисленной по току I_A и напряжению U_{BC} (Робр.).

Для передачи по протоколам информационного обмена предусмотрены следующие параметры сети:

- усредненные действующие значения фазных токов со стороны выводов генератора " $I_{BA}, A_ТИ$ ", " $I_{BB}, A_ТИ$ ", " $I_{BC}, A_ТИ$ ";
- усредненные действующие значения фазных токов со стороны нейтрали генератора " $I_{NA}, A_ТИ$ ", " $I_{NB}, A_ТИ$ ", " $I_{NC}, A_ТИ$ ";
- усредненные действующие значения линейных напряжений " $U_{AB}, B_ТИ$ ", " $U_{BC}, B_ТИ$ ", " $U_{CA}, B_ТИ$ ";
- усредненное действующее значение тока нулевой последовательности " $3I_0, A_ТИ$ ";
- усредненное действующее значение напряжения нулевой последовательности " $3U_0, B_ТИ$ ";
- усредненные значения мощностей " $P, кВт_ТИ$ ", " $Q, квар_ТИ$ " и " $S, кВА_ТИ$ ", а также усредненное значение " $\cos(\phi)_ТИ$ ".

4.5.1.2 Блок отображает действующие значения первой гармонической составляющей напряжений и токов.

4.5.1.3 Отображение активной P , реактивной Q и полной S мощностей на дисплее, в программном комплексе "Конфигуратор - МТ", в АСУ осуществляется в киловаттах (кВт), киловольт-амперах реактивных (квар) и киловольт-амперах (кВ·А) соответственно.

4.5.1.4 Для отображения параметров в первичных значениях необходимо задать коэффициенты трансформации трансформаторов тока и напряжения, диапазоны коэффициентов трансформации приведены в таблице 11.

Таблица 11 - Коэффициенты трансформации

Наименование параметра		Значение
1	Диапазон коэффициентов трансформации трансформаторов фазных токов со стороны выводов и нейтрали генератора	1 - 4000
2	Диапазон коэффициентов трансформации трансформаторов напряжения U_{AB}, U_{BC}	1 - 400
3	Диапазон коэффициентов трансформации трансформатора напряжения $3U_0$	1 - 400
4	Диапазон коэффициентов трансформации трансформатора тока $3I_0$	1 - 4000
5	Дискретность установки коэффициентов трансформации	1

4.5.1.5 Измерение частоты производится при значениях одного из линейных напряжений U_{BC}, U_{AB} , превышающих 10 В (вторичное значение). При снижении напряжений ниже порога измерения частоты блок автоматически переходит на измерение частоты по каналам тока $I_{BA}, I_{BC}, I_{NA}, I_{NC}$, превышающим 0,5 А (вторичное значение). При восстановлении одного из напряжений U_{BC}, U_{AB} выше 10 В блок автоматически переходит на измерение частоты по каналам напряжения.

4.5.1.6 В блоке реализован набор дополнительных элементов, предназначенных для построения алгоритмов функций защит и автоматики в составе ПМК: набор пусковых органов с регулируемыми уставками, набор уставок по времени и набор программных ключей.

Описание дополнительных элементов приведено в приложении В.

4.5.2 Переключение программ уставок

4.5.2.1 Блок обеспечивает ввод и хранение двух программ уставок.

4.5.2.2 Переключение программ уставок происходит при:

- выведенном программном ключе **S717** по наличию или отсутствию сигнала на логическом входе "Программа 2" (переход на первую программу происходит с регулируемой выдержкой времени на возврат "Тпрогр2");

- введенном программном ключе **S717** и отсутствии логического сигнала "Бл.смены пр.уст. по ДС" логическими сигналами "Программа 1" и "Программа 2";

- введенном программном ключе **S717** и отсутствии логического сигнала "Бл.смены пр.уст. из АСУ" командами из АСУ "АСУ_Программа 1" и "АСУ_Программа 2".

4.5.2.3 При пуске защит смена программ уставок блокируется. Для блокирования смены программ уставок при пуске защит, созданных пользователем, предусмотрен логический сигнал "Пуск защ. польз.".

4.5.3 Ресурс выключателя

4.5.3.1 В блоке реализована функция расчета остаточного ресурса выключателя. Подробное описание функции приведено в руководстве по эксплуатации ДИВГ.648228.097 РЭ.

4.5.3.2 При каждом отключении выключателя блок автоматически рассчитывает остаточный ресурс выключателя в процентном отображении, где 100 % - это новый выключатель. Отображение текущего ресурса выключателя осуществляется на дисплее пульта во вкладке "Накопитель" или в программном комплексе "Конфигуратор - МТ" во вкладке "Накопитель". Предусмотрен ввод сигнализации по низкому уровню остаточного ресурса выключателя программным ключом **S895** в соответствии с рисунком Б.22.

4.5.4 Накопительная информация

4.5.4.1 Отображение накопительной информации происходит на ПЭВМ в программном комплексе "Конфигуратор - МТ" или на дисплее пульта.

Состав накопительной информации приведен в таблице 12.

4.5.4.2 Сброс значений накопителей информации осуществляется при подаче соответствующей команды с пульта или из программного комплекса "Конфигуратор - МТ". При сбросе последние показания накопителей заносятся в журнал сообщений.

Таблица 12 - Накопительная информация

Функция	Псевдоним накопителя в программном комплексе "Конфигуратор - МТ"	Описание накопителя
ДТО, ДЗТ	Сраб. ДТО	Количество срабатываний ДТО
	Сраб. ДЗТ	Количество срабатываний ДЗТ
ТО	Сраб. ТО	Количество срабатываний ТО
МТЗ	Пуск МТЗ	Количество пусков МТЗ
	Сраб. МТЗ	Количество срабатываний МТЗ
УМТЗ	Сраб. УМТЗ	Количество срабатываний УМТЗ
Перегрузка	Пуск Перегр.	Количество пусков защиты от перегрузки
	Сраб. Перегр.	Количество срабатываний защиты от перегрузки
	Пуск Перегр.зав.	Количество пусков защиты от перегрузки с зависимой выдержкой времени
	Сраб.Перегр.зав.	Количество срабатываний защиты от перегрузки с зависимой выдержкой времени
ДгЗ	Сраб. ДгЗ	Количество срабатываний ДгЗ
ТМ	Повышение Т	Количество срабатываний первой ступени ТМ
	Сраб. ТМ	Количество срабатываний второй ступени ТМ
ТЗОП	Пуск ТЗОП1	Количество пусков первой ступени ТЗОП
	Сраб. ТЗОП1	Количество срабатываний первой ступени ТЗОП
	Пуск ТЗОП2	Количество пусков второй ступени ТЗОП
	Сраб. ТЗОП2	Количество срабатываний второй ступени ТЗОП
	Пуск ТЗОП3	Количество пусков третьей ступени ТЗОП
	Сраб. ТЗОП3	Количество срабатываний третьей ступени ТЗОП
	Пуск ТЗОП4	Количество пусков четвертой ступени ТЗОП
	Сраб. ТЗОП4	Количество срабатываний четвертой ступени ТЗОП
ОЗЗ	Сраб. Уск. ТЗОП	Количество срабатываний ускоренной ТЗОП
	Пуск ОЗЗ1	Количество пусков первой ступени ОЗЗ
	Сраб. ОЗЗ1	Количество срабатываний первой ступени ОЗЗ
	Пуск ОЗЗ2	Количество пусков второй ступени ОЗЗ
ЗПН	Сраб. ОЗЗ2	Количество срабатываний второй ступени ОЗЗ
	Сраб. ЗПН	Количество срабатываний ЗПН
ЗПВ	Сраб. ЗПВ	Количество срабатываний ЗПВ
ЗАР	Сраб. ЗАР1	Количество срабатываний первой ступени ЗАР
	Сраб. ЗАР2	Количество срабатываний второй ступени ЗАР
ЗППЧ	Сраб. ЗППЧ1 F>	Количество срабатываний первой ступени ЗППЧ от повышения частоты
	Сраб. ЗППЧ2 F>	Количество срабатываний второй ступени ЗППЧ от повышения частоты
	Сраб. ЗППЧ3 F<	Количество срабатываний первой ступени ЗППЧ от понижения частоты
	Сраб. ЗППЧ4 F<	Количество срабатываний второй ступени ЗППЧ от понижения частоты
	Сраб. ЗППЧ1 S	Количество срабатываний первой ступени ЗППЧ по скорости изменения частоты
	Сраб. ЗППЧ2 S	Количество срабатываний второй ступени ЗППЧ по скорости изменения частоты

Продолжение таблицы 12

Функция	Псевдоним накопителя в программном комплексе "Конфигуратор - МТ"	Описание накопителя
ЗРАМ	Пуск ЗРАМ	Количество пусков ЗРАМ
	Сраб. ЗРАМ	Количество срабатываний ЗРАМ
Ошиб. вкл.	Сраб. Ошиб. вкл.	Количество срабатываний защиты от ошибочных включений
УРОВ	Сраб. УРОВ	Количество срабатываний УРОВ
Прочее	Количество откл.	Суммарное количество отключений выключателя
	Тоткл, мс	Длительность последнего отключения выключателя
	Ресурс, %	Значение остаточного ресурса выключателя
	Моточасы	Количество часов, которое блок находился в работе после установки БФПО

4.5.5 Максметры

4.5.5.1 Блок обеспечивает фиксацию максимальных зарегистрированных значений токов, представленных в таблице 13.

4.5.5.2 Сброс накопленных максметрами значений осуществляется при подаче логического сигнала "Сброс максметров" или при подаче соответствующей команды с пульта или из программного комплекса "Конфигуратор - МТ". При сбросе последние показания максметров заносятся в журнал сообщений.

Таблица 13 - Состав фиксируемых величин максметра

Наименование максметра		Описание параметра
1	МАХ I _Н	Максимальный ток стороны нейтрали, А
2	МАХ I _В	Максимальный ток стороны выводов, А
3	МАХ I _{И0}	Максимальный ток I _{И0} , А
4	МАХ I _{диф А}	Максимальный дифференциальный ток фазы А, ном
5	МАХ I _{диф В}	Максимальный дифференциальный ток фазы В, ном
6	МАХ I _{диф С}	Максимальный дифференциальный ток фазы С, ном
7	МАХ I _{торм А}	Максимальный ток торможения фазы А, ном
8	МАХ I _{торм В}	Максимальный ток торможения фазы В, ном
9	МАХ I _{торм С}	Максимальный ток торможения фазы С, ном

4.5.6 Самодиагностика блока

4.5.6.1 В блоке обеспечивается оперативный контроль работоспособности (самодиагностика) в течение всего времени работы.

4.5.6.2 Результаты самодиагностики блока, в соответствии с таблицей 14, отображаются на дисплее, в программном комплексе "Конфигуратор - МТ" или в АСУ.

Таблица 14 - Результаты самодиагностики

Наименование параметра самодиагностики		Описание параметра
1	Отказ БМРЗ	Отказ блока
2	Отказ ПМК	Отказ программного модуля конфигурации
3	Уставки: Ив.ном	Ошибка уставок: неверное значение номинального тока стороны ввода
4	Уставки: Ин.ном	Ошибка уставок: неверное значение номинального тока стороны нейтрали
5	Уставки: Квыр	Ошибка уставок: неверный коэффициент выравнивания
6	Уставки: Фазировка	Ошибка уставок: неверная фазировка
7	Уставки: ДЗТ	Ошибка уставок: неверное значение коэффициентов торможения ДЗТ
8	Уставки: Перегр.	Ошибка уставок: неверная последовательность задания кратности перегрузки
9	Ошибка RTC	Ошибка часов реального времени
10	Ошибка 01	Ошибка функционирования, код 01
11	Ошибка 08	Ошибка функционирования, код 08
12	Ошибка 10	Ошибка функционирования, код 10

4.5.7 Осциллографирование аварийных событий

4.5.7.1 Блок обеспечивает осциллографирование аварийных событий. Пуск осциллографа происходит по переднему фронту следующих сигналов:

- при пуске или срабатывании функций защит и автоматики;
- при отключении или включении выключателя;
- по логическому сигналу "Пуск осциллографа";
- по команде из АСУ "АСУ_Осциллограф";
- по команде из программного комплекса "Конфигуратор - МТ" "Конфигуратор_Осциллограф".

4.5.7.2 Длительность записи осциллограммы задается уставкой по времени "Тосц". Запись осциллограммы продлевается на время "Тосц" при каждом пуске осциллографа.

4.5.7.3 Максимальная длительность осциллограммы не может превышать 120 с. Если длительность осциллограммы превышает 120 с, запись данной осциллограммы прекращается и начинается запись новой осциллограммы.

4.5.7.4 Состав записываемых сигналов настраивается при помощи программного комплекса "Конфигуратор - МТ". Максимальное количество записываемых сигналов в одной осциллограмме - 200. В заводской состав осциллограммы входят сигналы, приведенные в таблице 15, а также все логические входы из таблицы 8 (без возможности изменения).

Для осциллографирования доступны:

- дискретные входы;
- логические выходы из таблицы 9, доступные для использования в таблице назначений;
- логические сигналы, созданные пользователем;
- кнопки на пульте.

4.5.7.5 В блоке предусмотрена возможность блокировать пуск осциллографа при пуске защит и автоматики программными ключами **S650 - S670, S676** (см. таблицу Б.1).

Таблица 15 - Состав сигналов осциллограммы

Псевдоним сигнала в программном комплексе "Конфигуратор - МТ"		Описание	Возможность изменения
1	I _{ВА}	Ток фазы А со стороны выводов генератора	-
2	I _{ВС}	Ток фазы С со стороны выводов генератора	-
3	I _{НА}	Ток фазы А со стороны нейтрали генератора	-
4	I _{НС}	Ток фазы С со стороны нейтрали генератора	-
5	U _{АВ}	Линейное напряжение U _{АВ}	-
6	U _{ВС}	Линейное напряжение U _{ВС}	-
7	3U ₀	Напряжение 3U ₀	-
8	3I ₀	Ток 3I ₀	-
9	[Я1] РПО	Дискретный вход (3/1, 3/2)	-
10	[Я2] РПВ	Дискретный вход (3/3, 3/2)	-
11	[Я3] ОУ Отключить	Дискретный вход (3/5, 3/6)	-
12	[Я4] ОУ Включить	Дискретный вход (3/7, 3/6)	-
13	[Я8] Ав.ШП/Пружина	Дискретный вход (3/14, 3/15)	-
14	ДТО сраб.	Срабатывание ДТО	+
15	ДЗТ ф.А пуск	Пуск ДЗТ по фазе А	+
16	ДЗТ ф.В пуск	Пуск ДЗТ по фазе В	+
17	ДЗТ ф.С пуск	Пуск ДЗТ по фазе С	+
18	ДЗТ сраб.	Срабатывание ДЗТ	+
19	ДЗТ загрублена	Обнаружение обрыва токовых цепей	+
20	ИПБ ф.А	Блокировка ДЗТ фазы А по уровню второй гармоники	+
21	ИПБ ф.В	Блокировка ДЗТ фазы В по уровню второй гармоники	+
22	ИПБ ф.С	Блокировка ДЗТ фазы С по уровню второй гармоники	+
23	ИПБ ПБ	Признак перекрестного блокирования	+
24	ТО пуск	Пуск ТО	+
25	МТЗ пуск	Пуск МТЗ	+
26	УМТЗ пуск	Пуск ускоренной МТЗ	+
27	Перегрузка пуск	Пуск защиты от перегрузки	+
28	Перегрузка зав. пуск	Пуск обратозависимой ступени защиты от перегрузки	+
29	ЛЗШ пуск	Пуск ЛЗШ	+
30	ДгЗ сраб.	Срабатывание ДгЗ	+
31	ТЗОП пуск 1ст.	Пуск первой ступени ТЗОП	+
32	ТЗОП пуск 2ст.	Пуск второй ступени ТЗОП	+
33	ТЗОП пуск 3ст.	Пуск обратозависимой ступени ТЗОП	+
34	ТЗОП пуск 4ст.	Пуск четвертой ступени ТЗОП	+
35	Уск. ТЗОП пуск	Пуск ускоренной ТЗОП	+

Продолжение таблицы 15

Псевдоним сигнала в программном комплексе "Конфигуратор - МТ"		Описание	Возможность изменения
36	ОЗЗ пуск 1ст.	Пуск первой ступени ОЗЗ	+
37	ОЗЗ пуск 2ст.	Пуск второй ступени ОЗЗ	+
38	ЗПН пуск	Пуск ЗПН	+
39	ЗПВ пуск	Пуск ЗПВ	+
40	ЗАР 1ст. 1 цикл	Пуск первой ступени ЗАР	+
41	ЗАР 2ст. 1 цикл	Пуск второй ступени ЗАР	+
42	ЗППЧ1 F> пуск	Пуск ЗППЧ1 по повышению частоты	+
43	ЗППЧ2 F> пуск	Пуск ЗППЧ2 по повышению частоты	+
44	ЗППЧ3 F< пуск	Пуск ЗППЧ3 по понижению частоты	+
45	ЗППЧ4 F< пуск	Пуск ЗППЧ4 по понижению частоты	+
46	ЗППЧ1 S пуск	Пуск ЗППЧ1 по скорости изменения частоты	+
47	ЗППЧ2 S пуск	Пуск ЗППЧ2 по скорости изменения частоты	+
48	Ошиб. вкл.	Срабатывание защиты от ошибочного включения в сеть	+
49	УРОВ сраб.	Срабатывание УРОВ	+
50	Реле Включить	Дискретный выход (4/3, 4/2)	-
51	Реле Отключить	Дискретный выход (4/1, 4/2)	-
52	Реле Вызов	Дискретный выход (4/9, 4/10)	-
53	Реле Авар. откл.	Дискретный выход (4/5, 4/6)	-
54	Неиспр. откл.	Неисправность выключателя. Выключатель не отключился	+
55	Неиспр. вкл.	Неисправность выключателя. Выключатель не включился	+
56	Реле Отказ БМРЗ	Дискретный выход (4/7, 4/6)	-
57	Неиспр. ТН	Неисправность ТН	+
58	Программа уставок 1	Действует первая программа уставок	+
59	Программа уставок 2	Действует вторая программа уставок	+

Приложение А

(обязательное)

Схема электрическая подключения

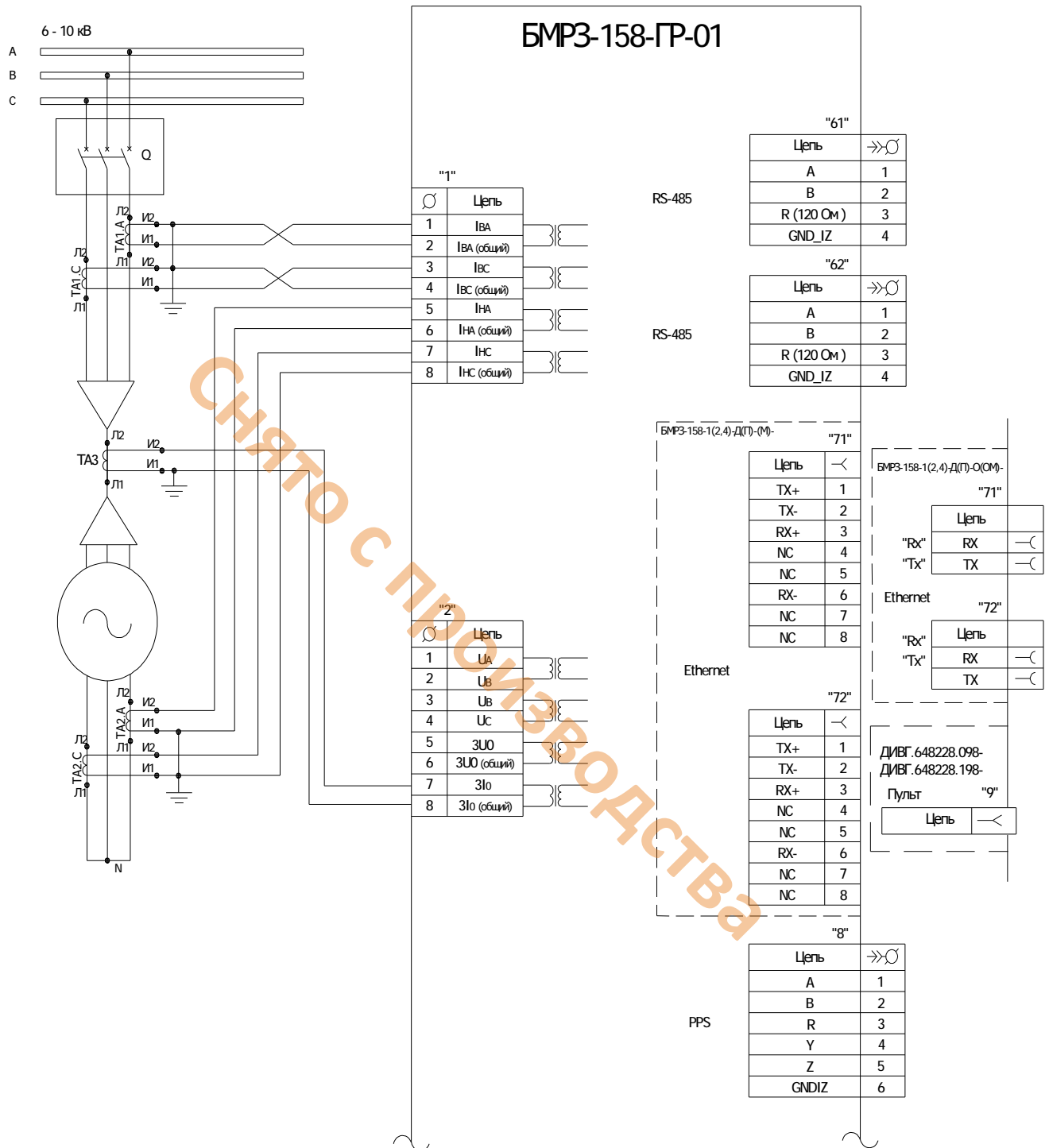


Рисунок А.1 - Схема электрическая подключения

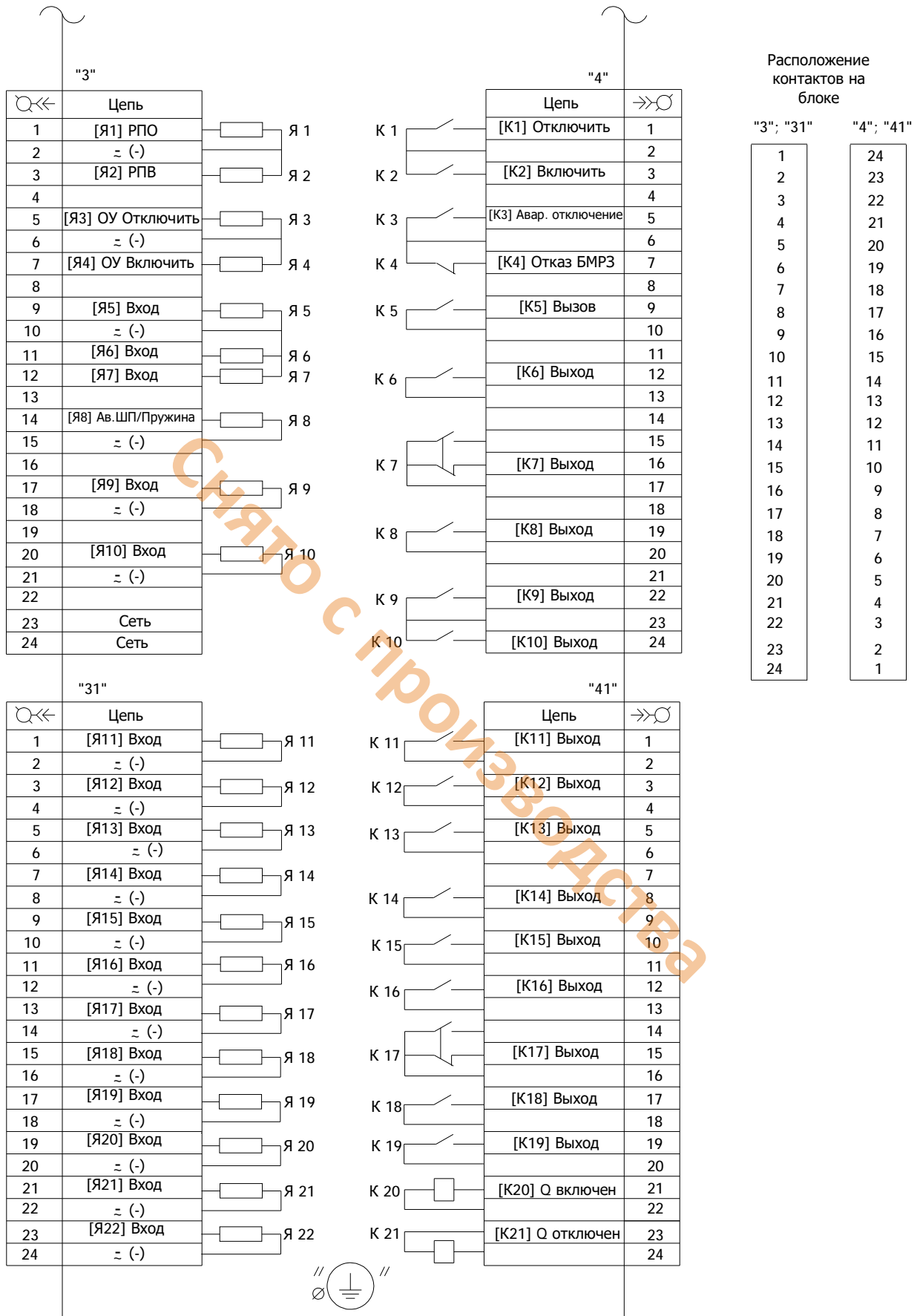


Рисунок А.2 - Схема электрическая подключения БФПО

БМРЗ-158-ГР-01

ДИВГ.648228.097-14.04 РЭ1

Приложение Б

(обязательное)

Алгоритмы функций защит, автоматики и управления

В таблице Б.1 указана информация для упрощения работы с функциональными схемами, приведенными на рисунках Б.1 - Б.26.

Таблица Б.1- Программные ключи

Функция		Номер рисунка	Обозначение ключа
Подключе-ние ТТ	Переключение ТО на ТТ со стороны нейтрали	Б.2	S1001
	Переключение МТЗ, защиты от симметричной перегрузки и тепловой модели на ТТ со стороны выводов	Б.3, Б.6	S1002
	Переключение ЗПВ, ЗАР, расчета мощности на ТТ со стороны выводов	Б.10, Б.11 а), Б.11 б)	S1003
	Переключение ТЗОП на ТТ со стороны выводов	Б.7	S1004
	Переключение контроля токов ЗПН, УРОВ, КЦН, ЗРАМ, контроля давления элегаза на ТТ со стороны нейтрали	Б.9, Б.14, Б.23, Б.24, Б.26	S1008
ДТО, ДЗТ	Ввод ДТО	Б.1	S910
	Ввод ДЗТ	Б.1	S920
	Вывод перекрестной блокировки ДЗТ	Б.1	S921
	Ввод контроля целостности токовых цепей	Б.1	S922
	Ввод блокирования ДЗТ при бросках тока намагничивания	Б.1	S923
	Ввод торможения ДЗТ от полуразницы токов сторон	-	S924
ТО	Ввод ТО	Б.2	S101
МТЗ	Ввод МТЗ	Б.3	S103
	Ввод комбинированного пуска МТЗ	Б.3	S123
	Ввод пуска МТЗ по сигналу "Разреш. МТЗ"	Б.3	S124
Пере-грузка	Ввод защиты от симметричной перегрузки	Б.3	S104
	Ввод обратозависимой ступени защиты от симметричной перегрузки	Б.3	S105
ЛЗШ	Ввод ЛЗШ	Б.4	S118
ДгЗ	Ввод контроля тока для ДгЗ со стороны выводов генератора	Б.5	S130
	Ввод контроля тока для ДгЗ со стороны нейтрали генератора	Б.5	S131
ТМ	Ввод тепловой модели генератора	Б.6	S840
	Ввод второй ступени тепловой модели генератора	Б.6	S841
ТЗОП	Ввод первой ступени ТЗОП	Б.7	S481
	Ввод второй ступени ТЗОП	Б.7	S482
	Ввод зависимой ступени ТЗОП	Б.7	S483
	Ввод четвертой ступени ТЗОП	Б.7	S48

Продолжение таблицы Б.1

Функция		Номер рисунка	Обозначение ключа
ОЗЗ	Ввод первой ступени ОЗЗ с контролем напряжения $3U_0$	Б.8	S24
	Ввод первой ступени ОЗЗ с контролем тока $3I_0$	Б.8	S25
	Ввод первой ступени ОЗЗ с контролем направления мощности нулевой последовательности	Б.8	S26
	Ввод первой ступени ОЗЗ на отключение	Б.8	S21
	Ввод второй ступени ОЗЗ с контролем тока $3I_0$	Б.8	S27
	Ввод СНОЗЗ	Б.8	S28
	Выбор для СНОЗЗ компенсированной, резистивно-заземлённой - [V] / изолированной - [] нейтрали	-	S228
ЗПН	Ввод ЗПН	Б.9	S720
	Вывод контроля наличия тока	Б.9	S721
ЗПВ	Ввод ЗПВ	Б.10	S330
	Ввод контроля уровня напряжения для ЗПВ	Б.10	S331
ЗАР	Ввод первой ступени ЗАР	Б.11 а)	S335
	Ввод второй ступени ЗАР	Б.11 б)	S336
ЗППЧ	Ввод первой ступени ЗППЧ по повышению частоты	Б.12	S30
	Ввод второй ступени ЗППЧ по повышению частоты	Б.12	S31
	Ввод первой ступени ЗППЧ по понижению частоты	Б.12	S32
	Ввод второй ступени ЗППЧ по понижению частоты	Б.12	S33
	Ввод первой ступени ЗППЧ по скорости изменения частоты	Б.12	S34
	Ввод второй ступени ЗППЧ по скорости изменения частоты	Б.12	S35
Ошиб. вкл.	Ввод защиты от ошибочного включения	Б.13	S106
УРОВ	Ввод УРОВ	Б.14	S44
	УРОВ без контроля сигнала "РПО"	Б.14	S45
	Ввод ускорения УРОВ при блокировании отключения по снижению давления элегаза	Б.14	S451
КЦН	Ввод КЦН по напряжению U_2	Б.23	S701
	Ввод КЦН по линейному напряжению	Б.23	S702

Продолжение таблицы Б.1

Функция		Номер рисунка	Обозначение ключа
Контроль SF6	Ввод отключения выключателя при аварийном снижении давления элегаза в выключателе	Б.24	S734
	Ввод подтверждения второй ступени от первой ступени снижения давления элегаза в выключателе	Б.24	S732
Диагностика	Ввод контроля цепи РПВ2	Б.22	S416
	Ввод блокировки включения выключателя по наличию сигнала на входе "Ав.ШП/Пружина"	Б.16, Б.22	S712
	Выбор типа привода: электромагнитный - [V] / пружинный - []	Б.22	S713
	Ввод контроля положения выключателя для сигнала "Ав.ШП/Пружина"	Б.22	S714
Настройка вызова	Вывод срабатывания неисправности выключателя на "Вызов"	Б.18	S803
	Вывод срабатывания неисправности ТН на "Вызов"	Б.18	S804
	Вывод срабатывания датчиков снижения давления элегаза на "Вызов"	Б.18	S805
	Вывод срабатывания первой ступени ОЗЗ на "Вызов"	Б.18	S808
	Вывод срабатывания второй ступени ОЗЗ на "Вызов"	Б.18	S809
	Вывод срабатывания СНОЗЗ на "Вызов"	Б.18	S812
	Вывод срабатывания ЗПН на "Вызов"	Б.18	S813
	Вывод срабатывания защиты ЭМУ на "Вызов"	Б.18	S842
Ресурс выключателя	Ввод сигнализации по низкому остаточному ресурсу выключателя	Б.22	S895
ЗРАМ	Ввод ЗРАМ	Б.26	S391
	Ввод контроля тока обратной последовательности	Б.26	S392
Прочие уставки	Вывод контроля режимов управления выключателем при отключении	Б.15	S780
	Ввод блокировки управления выключателем с лицевой панели пульта	Б.15	S781
	Вывод автоматике управления выключателем	Б.14, Б.15, Б.16, Б.17, Б.20, Б.21, Б.22, Б.24, Б.25	S700
	Ввод импульсного способа выдачи команды управления выключателем	Б.16, Б.17, Б.22	S710
	Ввод переключения программ уставок импульсными командами	-	S717 ¹⁾

Продолжение таблицы Б.1

Функция		Номер рисунка	Обозначе- ние ключа
Осцилло- граф	Вывод пуска осциллографа при пуске ТО	-	S650
	Вывод пуска осциллографа при пуске МТЗ	-	S651
	Вывод пуска осциллографа при пуске УМТЗ	-	S652
	Вывод пуска осциллографа при пуске первой ступени ОЗЗ	-	S653
	Вывод пуска осциллографа при пуске второй ступени ОЗЗ	-	S654
	Вывод пуска осциллографа при пуске ДЗТ по фазе А	-	S655
	Вывод пуска осциллографа при пуске ДЗТ по фазе В	-	S656
	Вывод пуска осциллографа при пуске ДЗТ по фазе С	-	S657
	Вывод пуска осциллографа при пуске первой ступени ТЗОП	-	S658
	Вывод пуска осциллографа при пуске второй ступени ТЗОП	-	S659
	Вывод пуска осциллографа при пуске третьей ступени ТЗОП	-	S660
	Вывод пуска осциллографа при пуске четвертой ступени ТЗОП	-	S661
	Вывод пуска осциллографа при пуске перегрузки	-	S662
	Вывод пуска осциллографа при пуске ЗПН	-	S663
	Вывод пуска осциллографа при пуске ЗПВ	-	S664
	Вывод пуска осциллографа при пуске первой ступени ЗППЧ по повышению частоты	-	S665
	Вывод пуска осциллографа при пуске второй ступени ЗППЧ по повышению частоты	-	S666
	Вывод пуска осциллографа при пуске первой ступени ЗППЧ по понижению частоты	-	S667
	Вывод пуска осциллографа при пуске второй ступени ЗППЧ по понижению частоты	-	S668
	Вывод пуска осциллографа при пуске первой ступени ЗППЧ по скорости изменения частоты	-	S669
Вывод пуска осциллографа при пуске второй ступени ЗППЧ по скорости изменения частоты	-	S670	
Вывод пуска осциллографа при пуске ЗРАМ	-	S676	
1) Не передается в АСУ.			

На рисунках Б.1 - Б.26 принято следующее обозначение:

- для входных аналоговых сигналов X/Y, где X - маркировка соединителя, Y - номер контакта (например, 1/1, 2/1);

- для входных и выходных дискретных сигналов XX/YY, где XX - маркировка соединителя, YY - номер контакта (например, 3/1, 31/2, 4/4, 41/10).

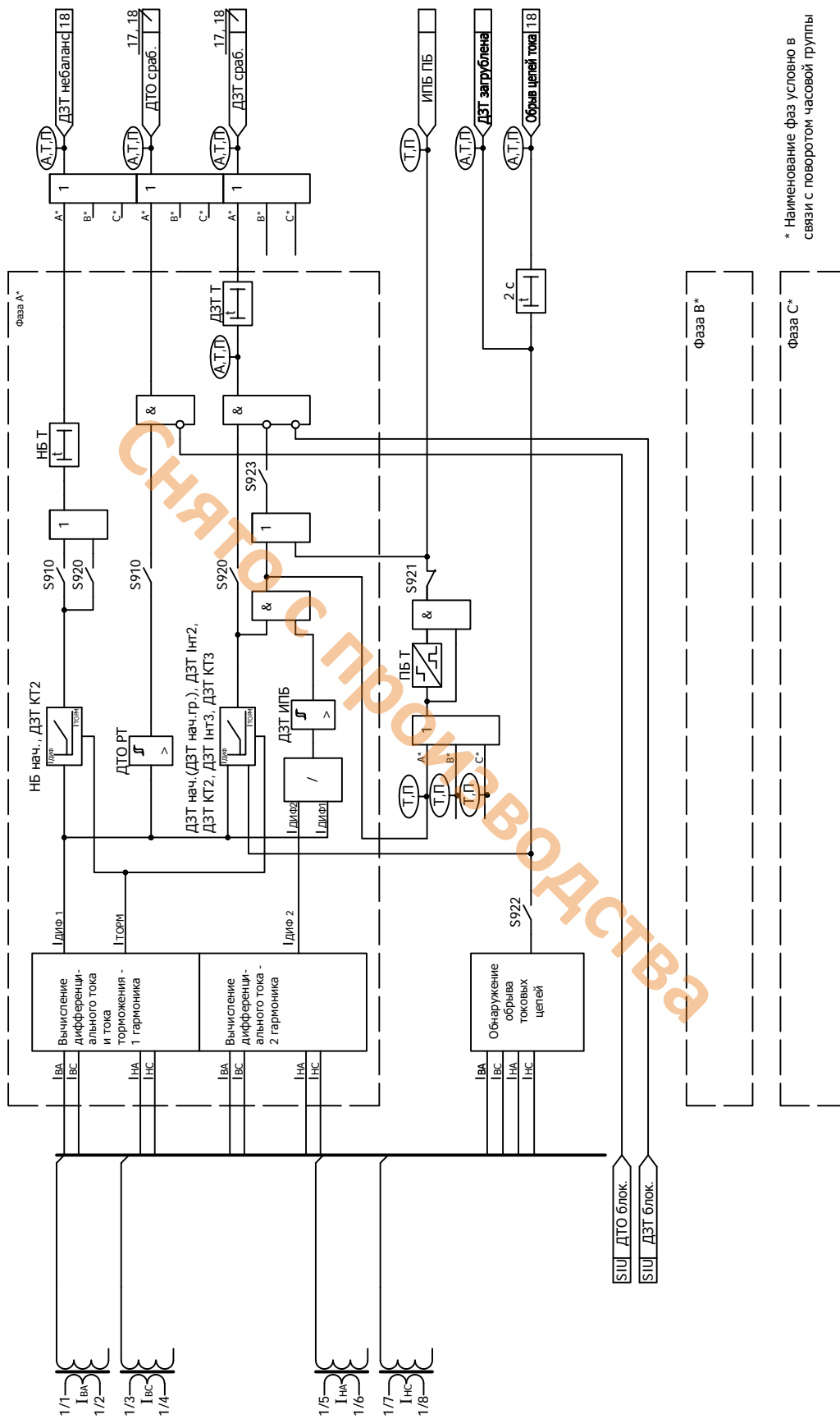


Рисунок Б.1 - Функциональная схема алгоритма продольной дифференциальной защиты

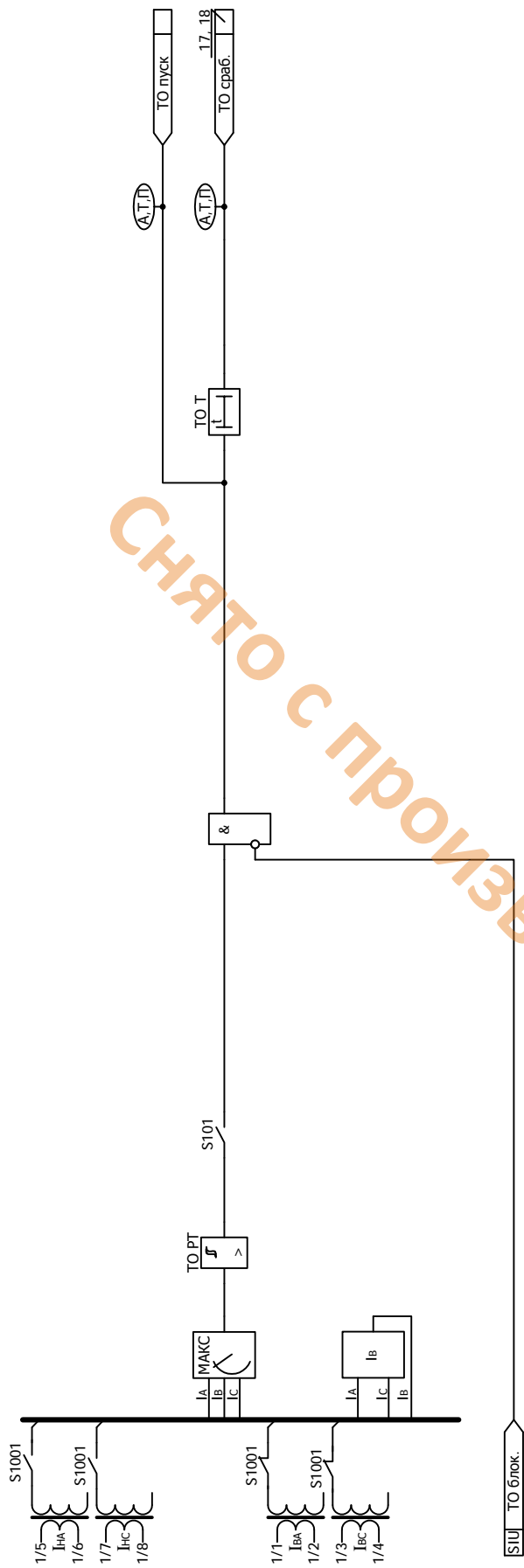


Рисунок Б.2 - Функциональная схема алгоритма токовой отсечки

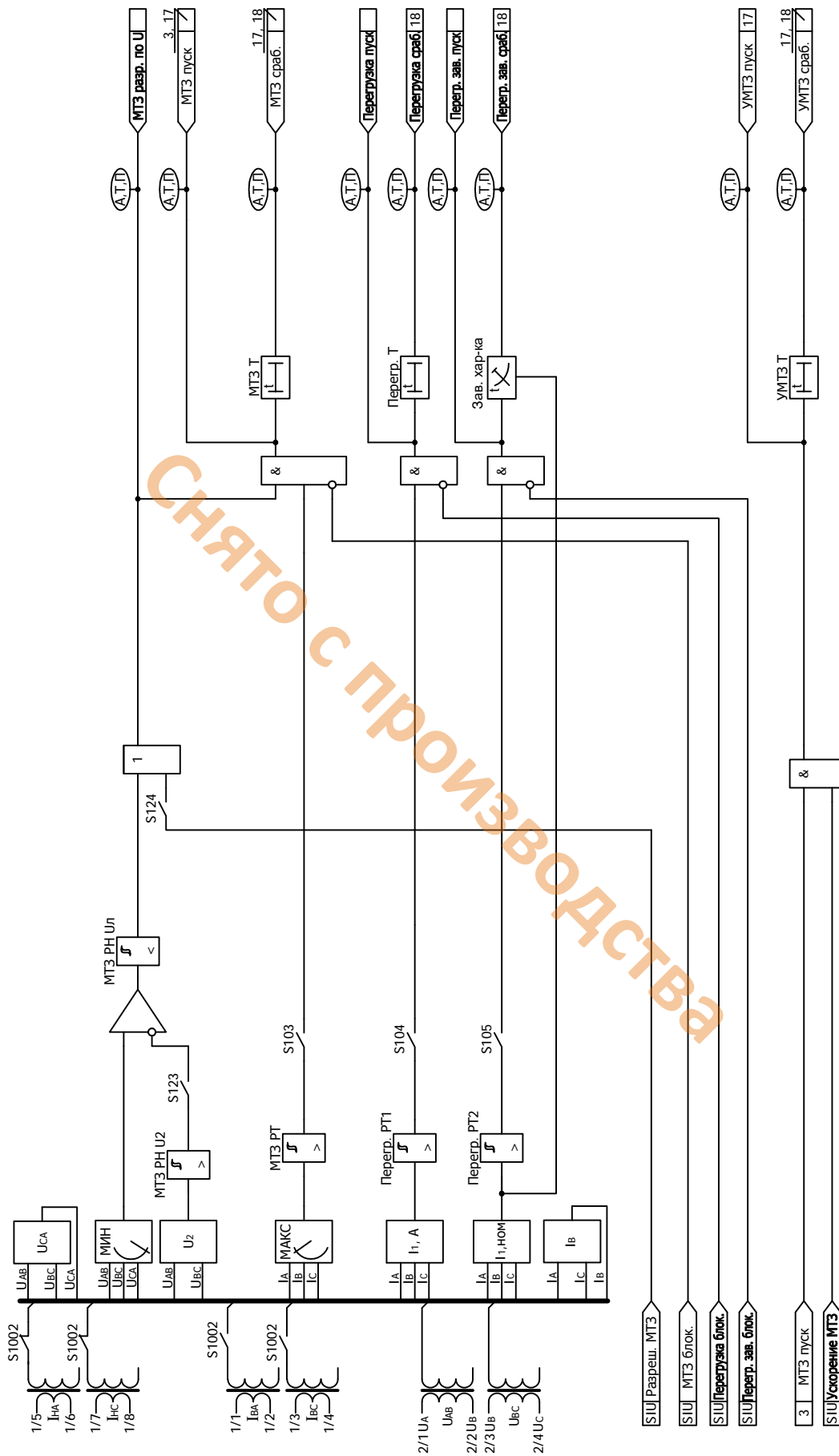


Рисунок Б.3 - Функциональная схема алгоритма максимальной токовой защиты и защиты от симметричной перегрузки

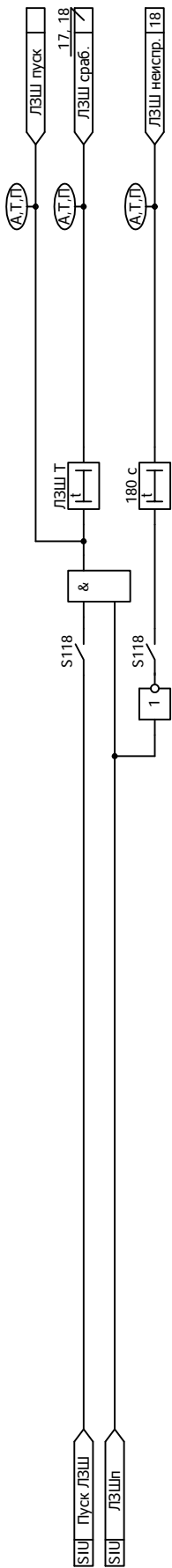


Рисунок Б.4 - Функциональная схема алгоритма логической защиты шин

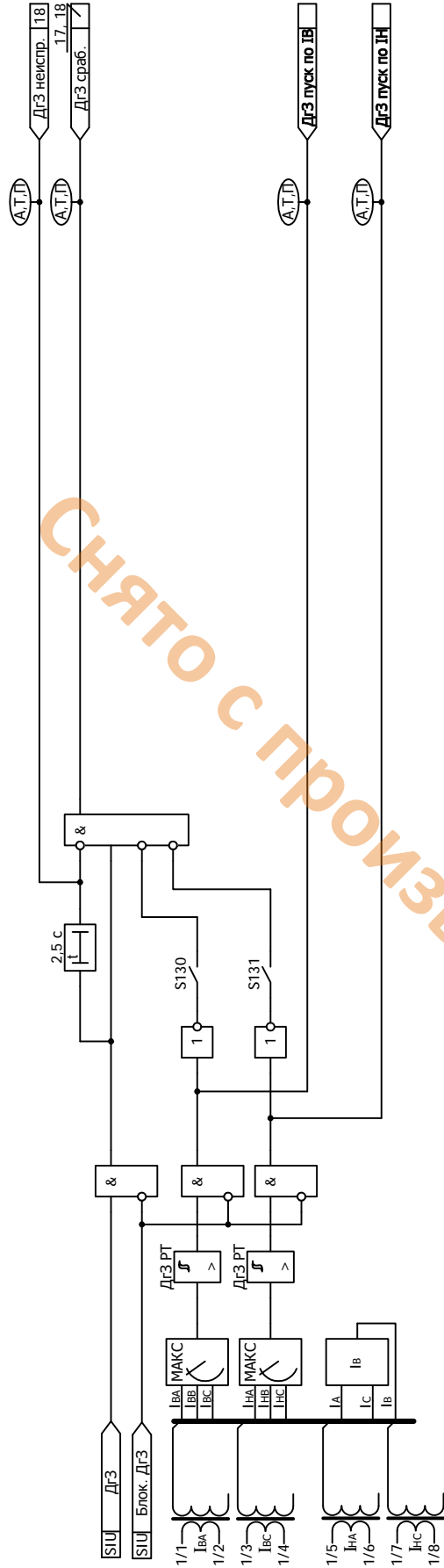


Рисунок Б.5 - Функциональная схема алгоритма дуговой защиты

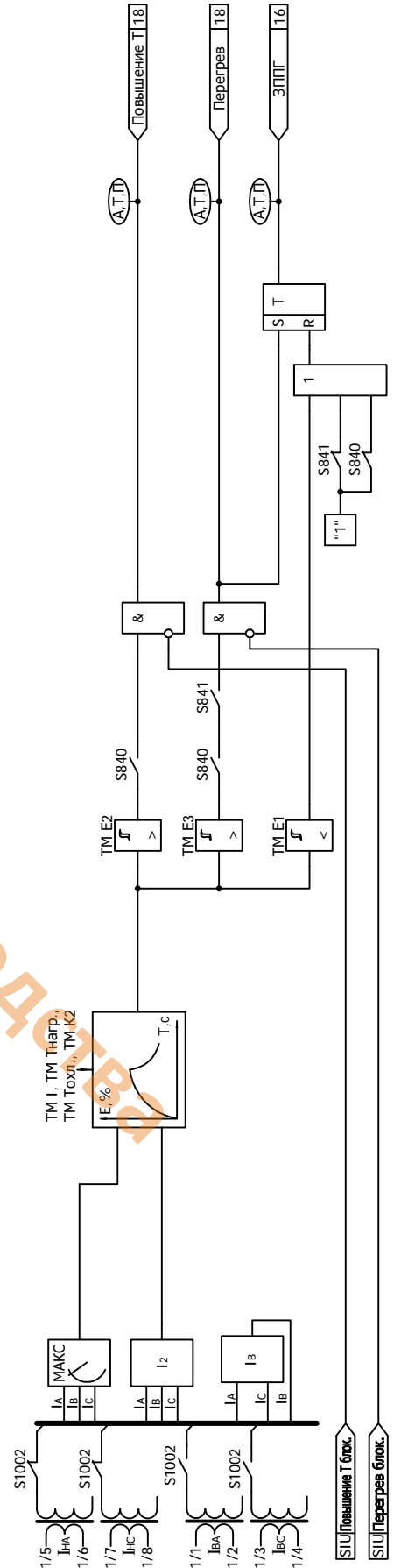


Рисунок Б.6 - Функциональная схема алгоритма тепловой модели

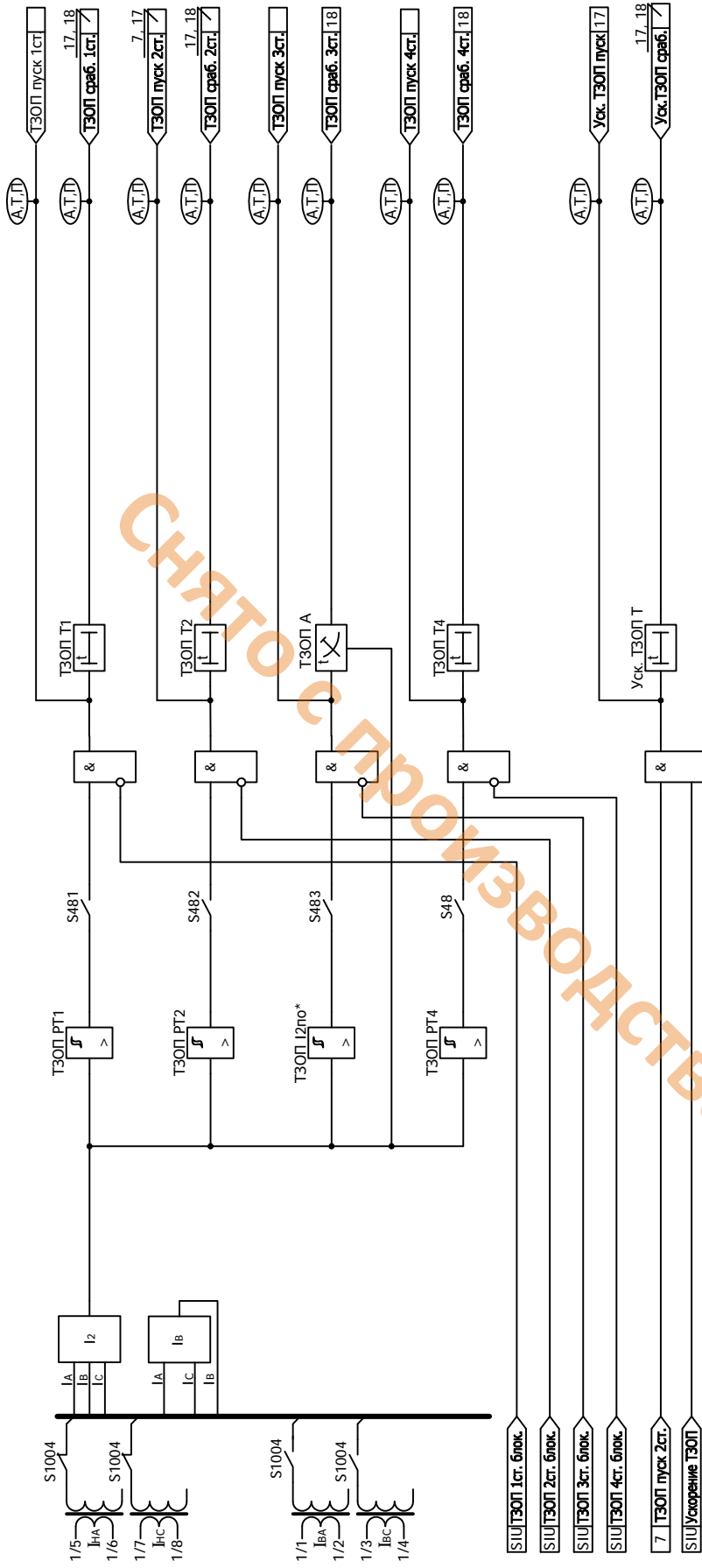


Рисунок Б.7 - Функциональная схема алгоритма токовой защиты обратной последовательности

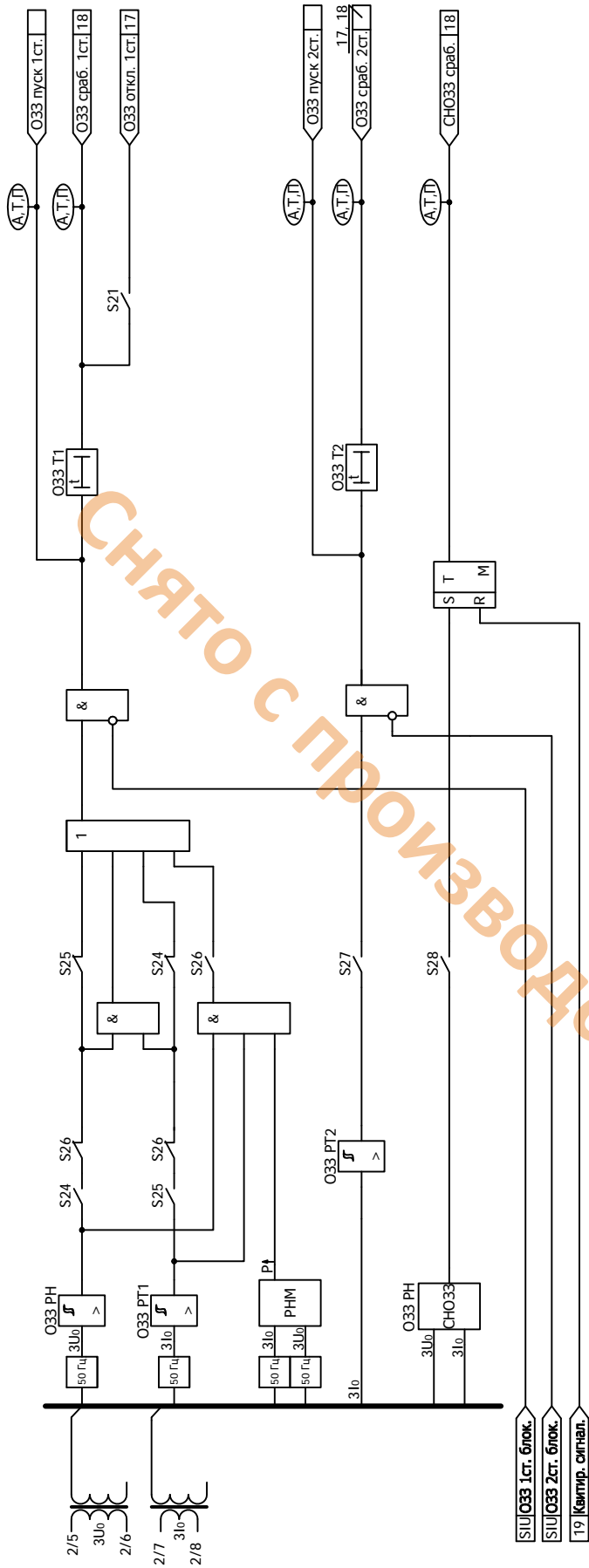


Рисунок Б.8 - Функциональная схема алгоритма защиты генератора от однофазных замыканий на землю

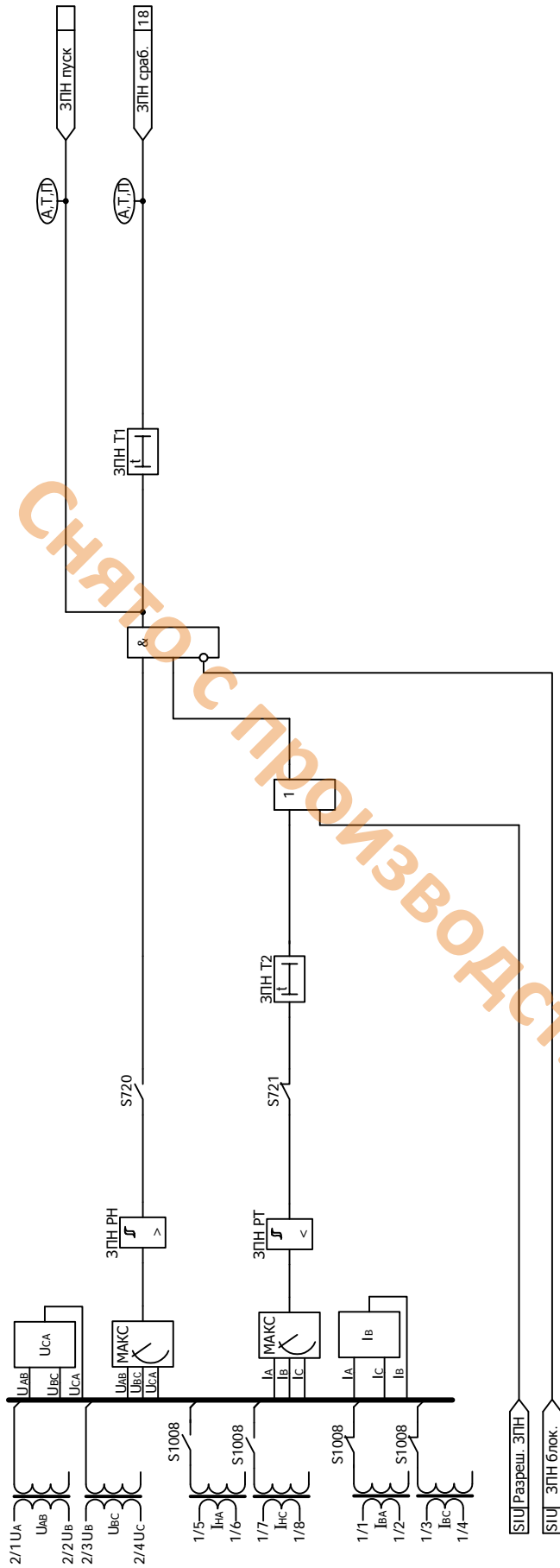


Рисунок Б.9 - Функциональная схема алгоритма защиты от повышения напряжения

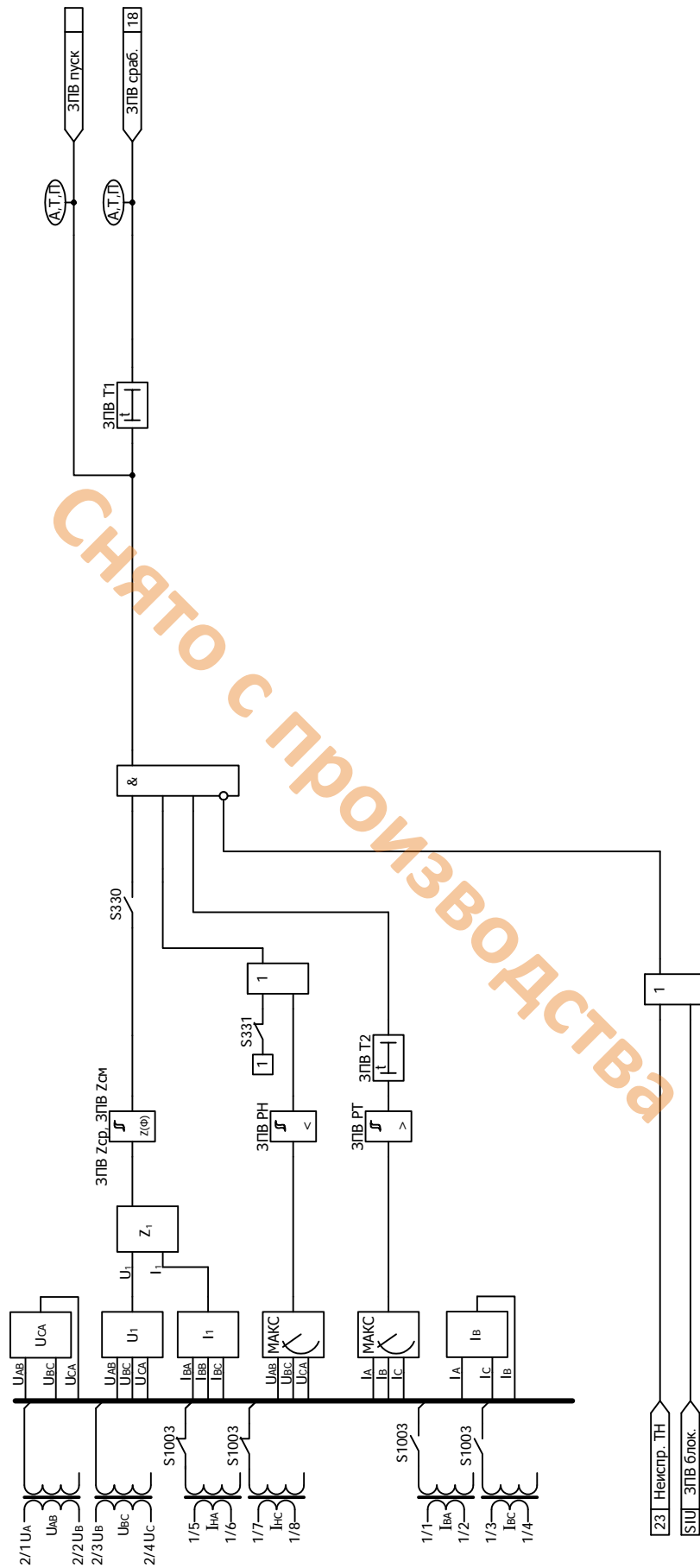


Рисунок Б.10 - Функциональная схема алгоритма защиты от потери возбуждения

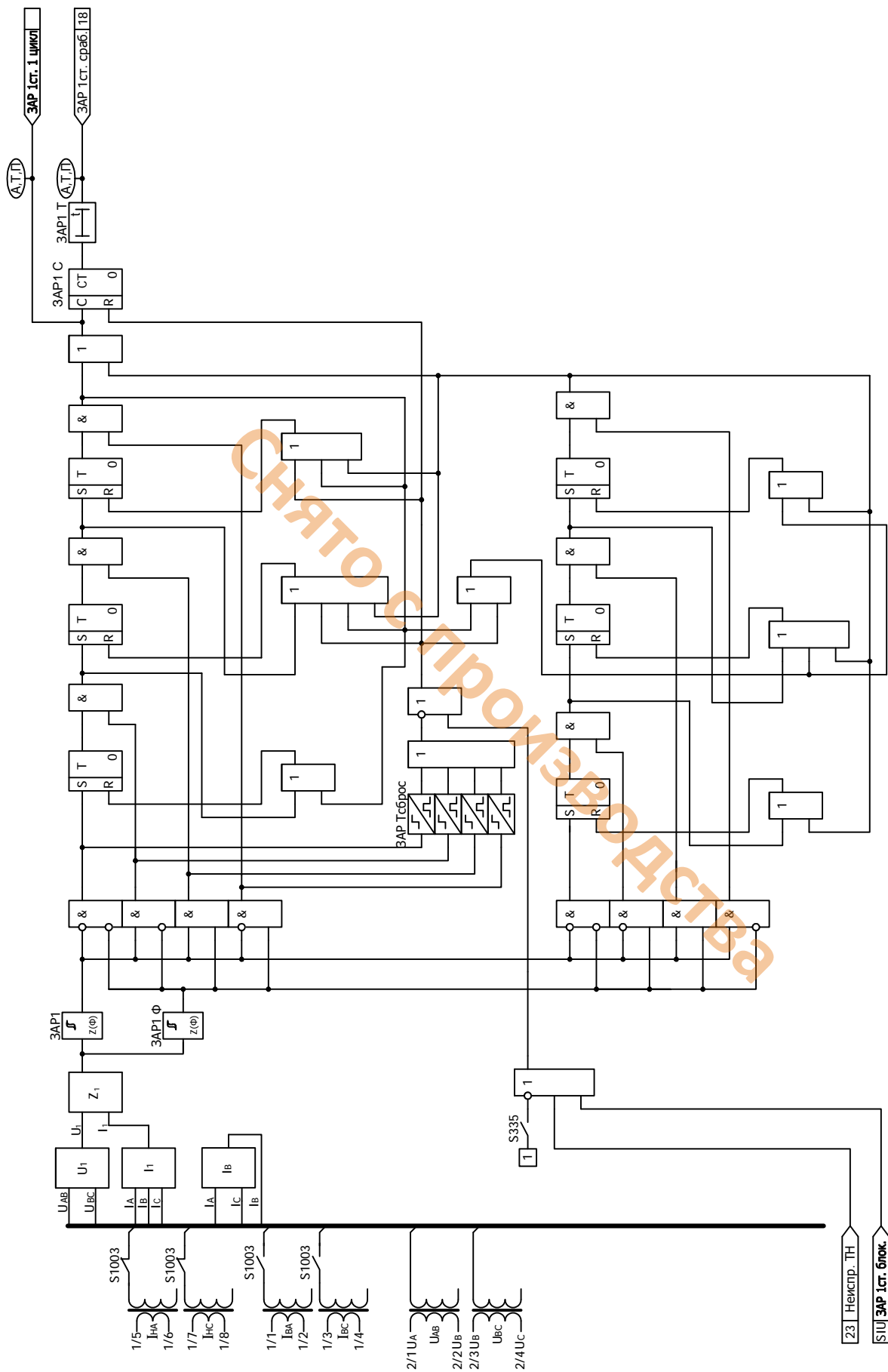


Рисунок Б.11 (лист 1 из 2) а) - Функциональная схема алгоритма защиты от асинхронного режима без потери возбуждения

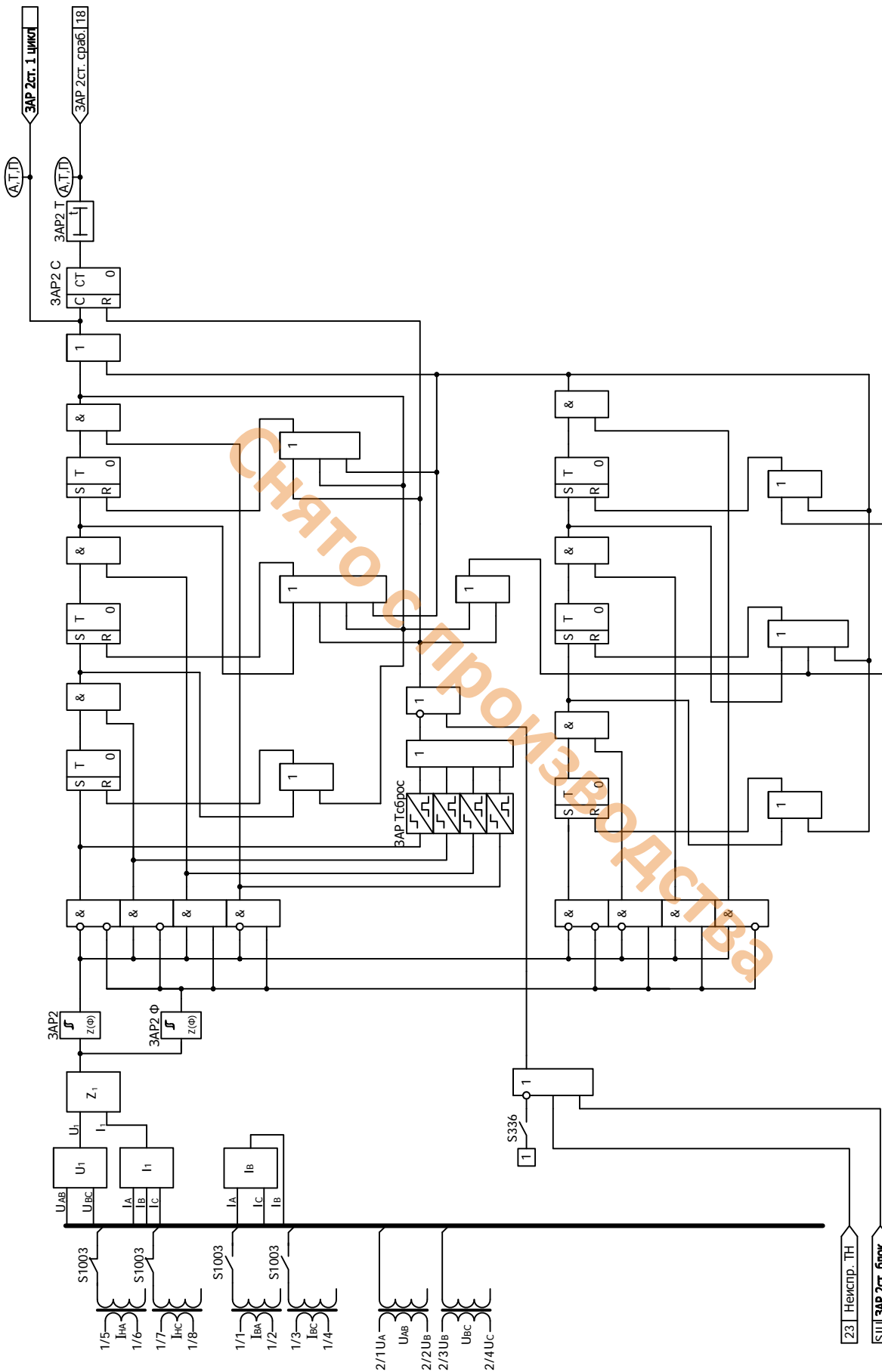


Рисунок Б.11 (лист 2 из 2) б) - Функциональная схема алгоритма защиты от асинхронного режима без потери возбуждения

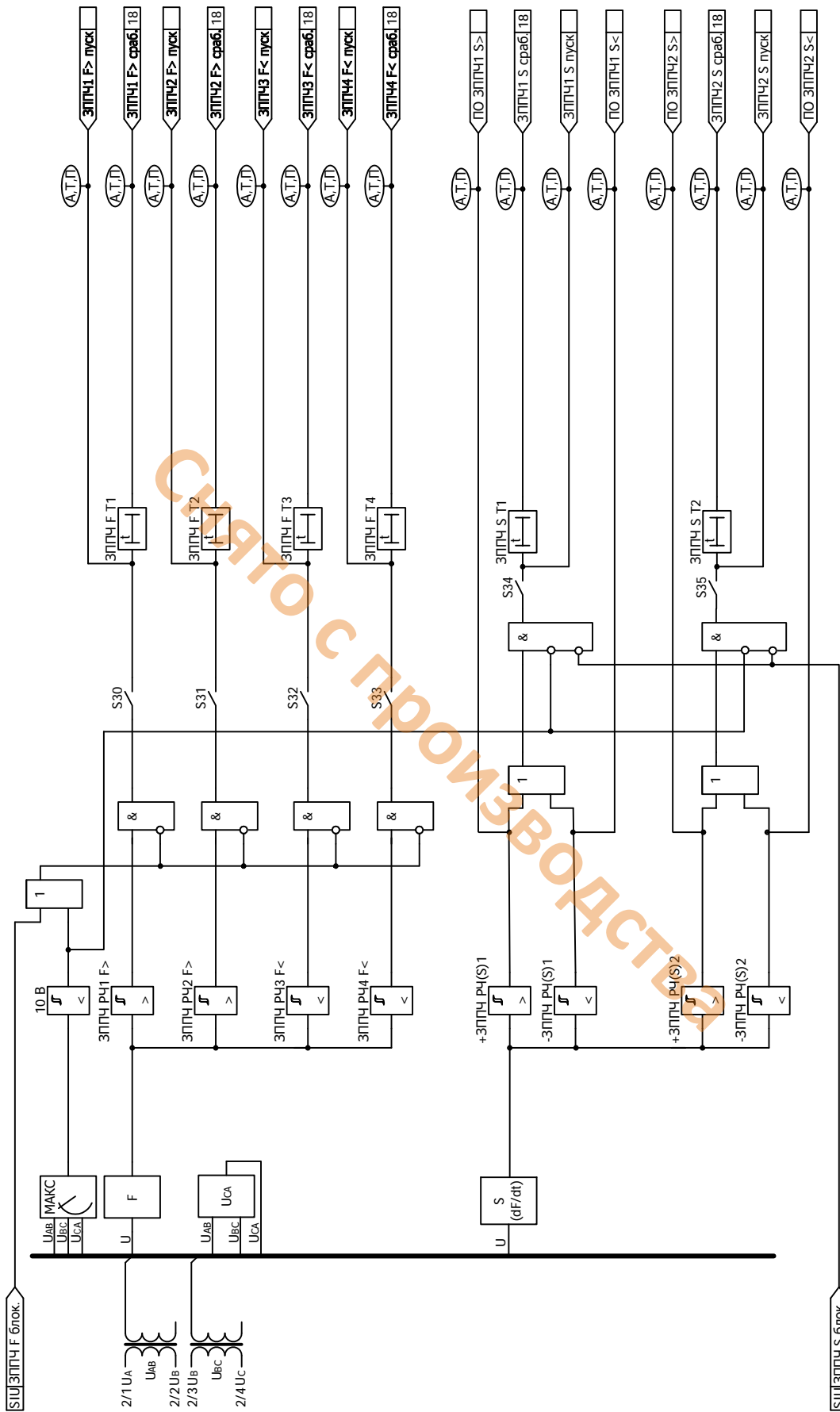


Рисунок Б.12 - Функциональная схема алгоритма защиты от повышения/понижения частоты

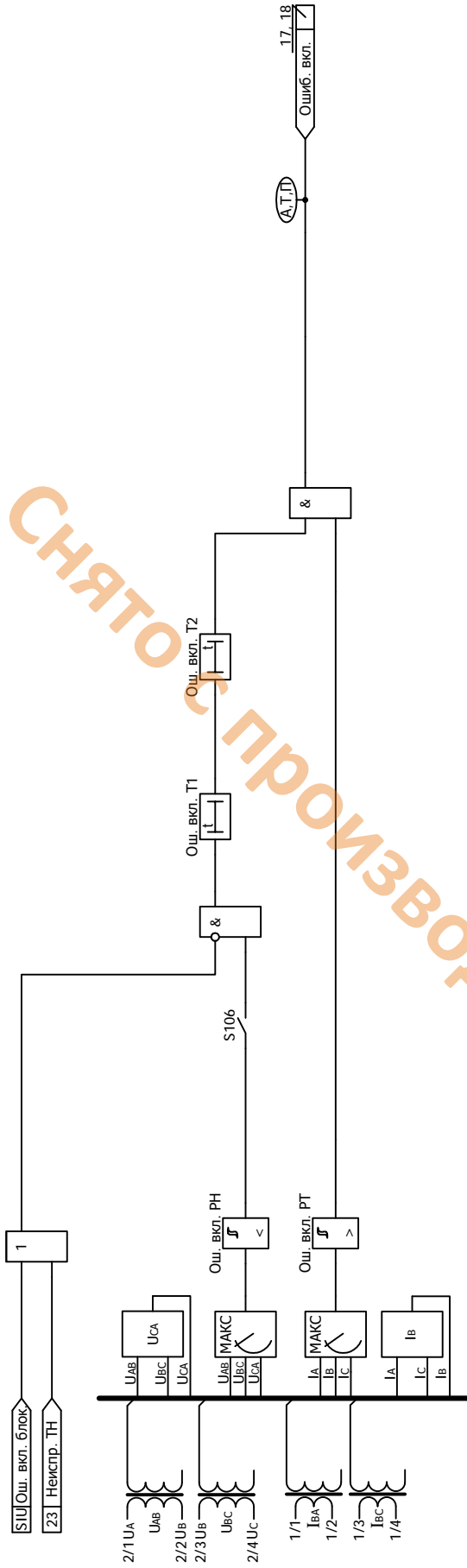


Рисунок Б.13 - Функциональная схема алгоритма защиты от ошибочного включения в сеть

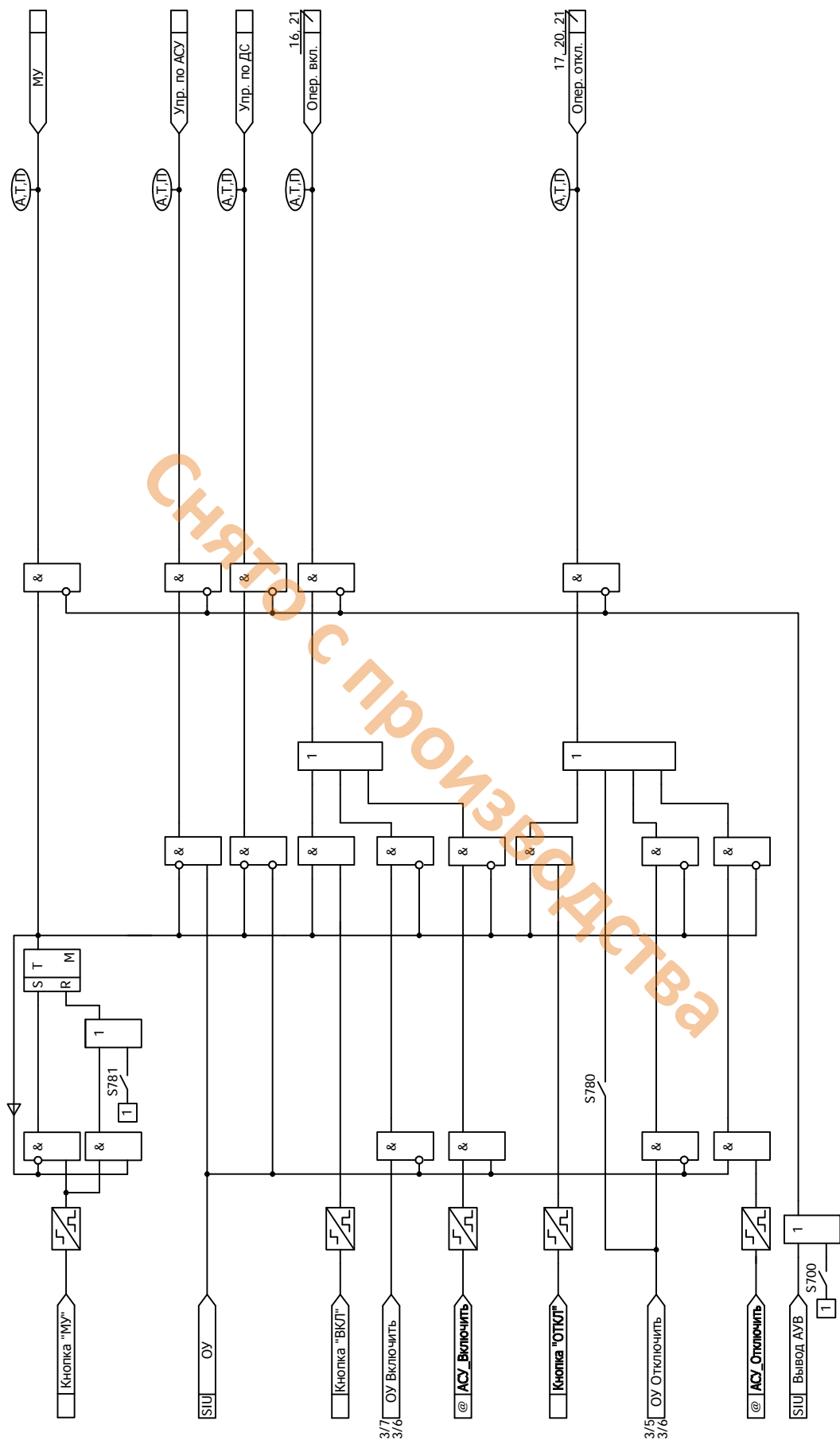


Рисунок Б.15 - Функциональная схема алгоритма формирования команд оперативного управления выключателем

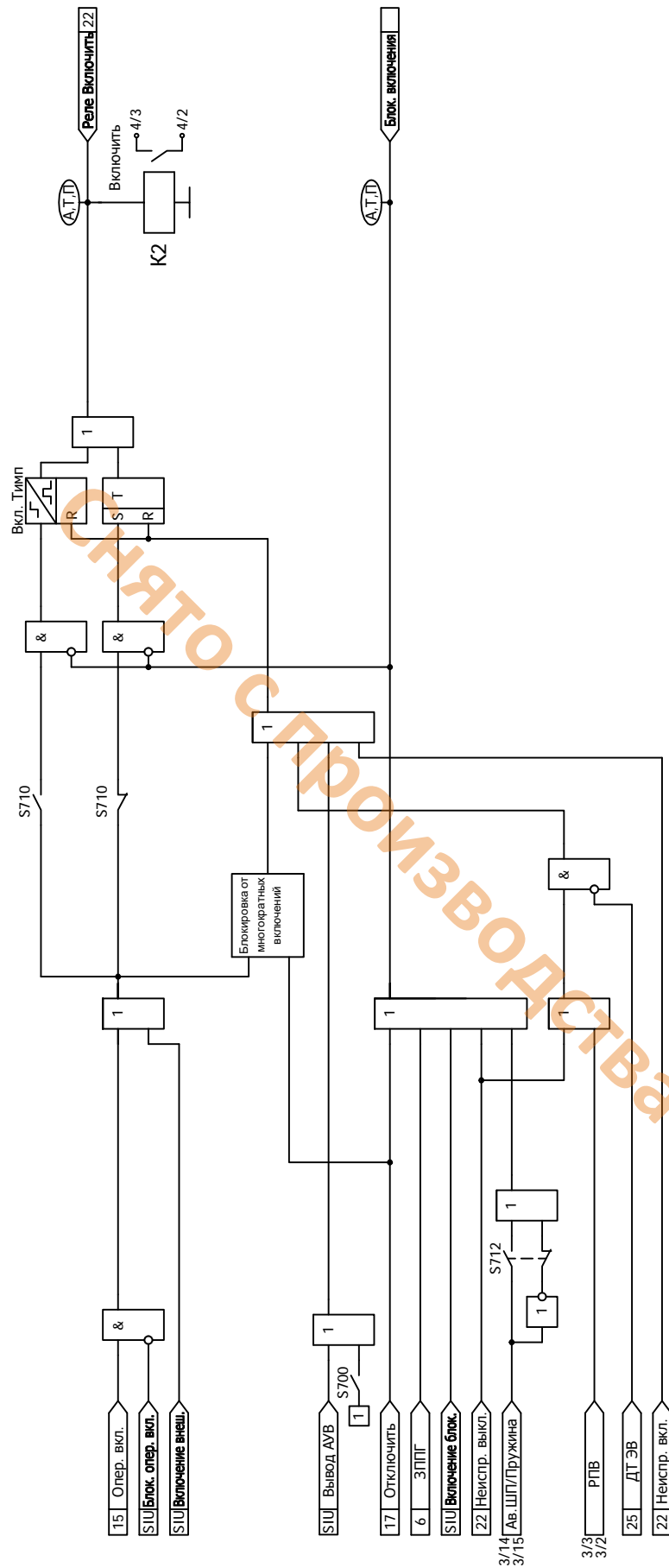


Рисунок Б.16 - Функциональная схема алгоритма управления выключателем - включение

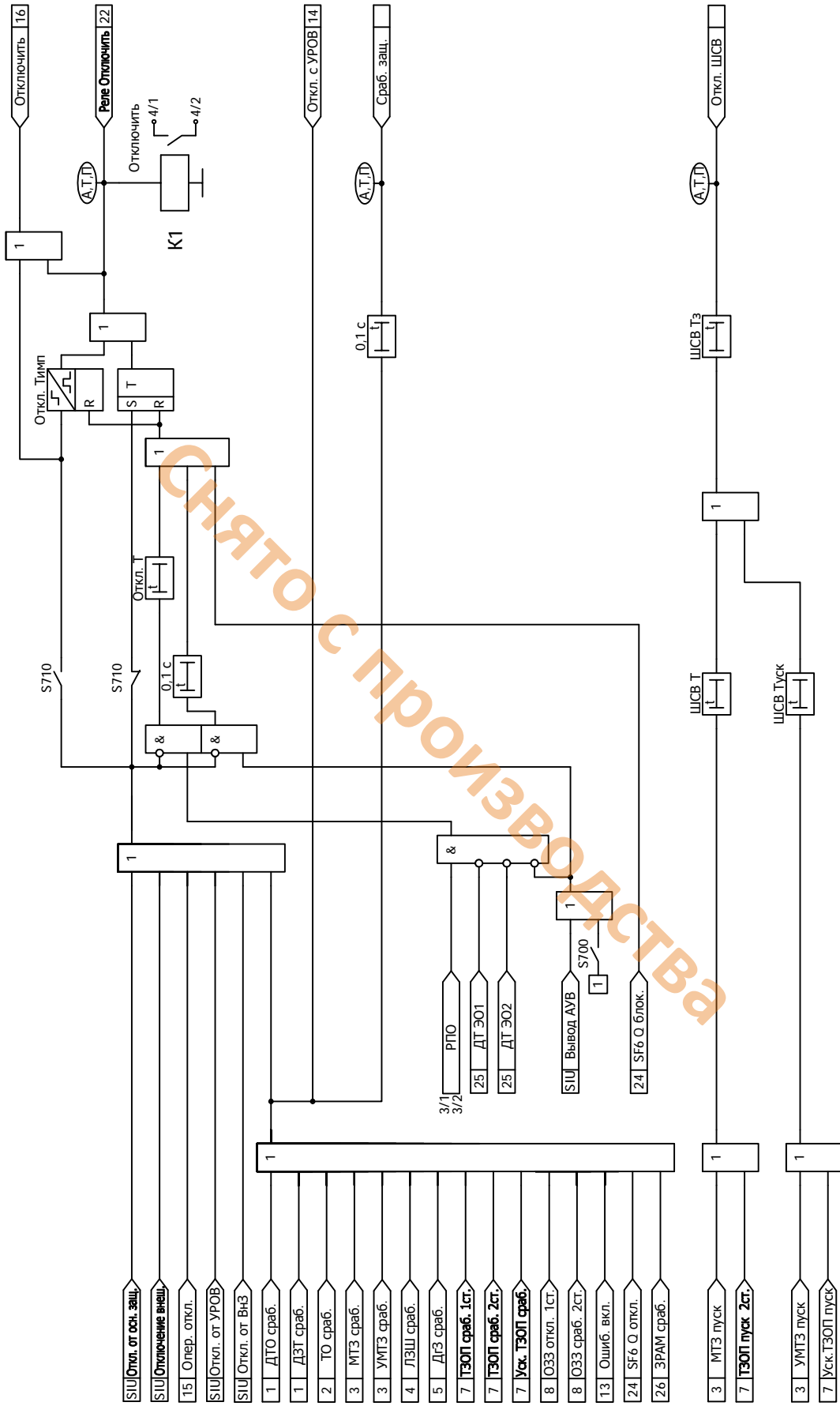


Рисунок Б.17 - Функциональная схема алгоритма управления выключателем - отключение

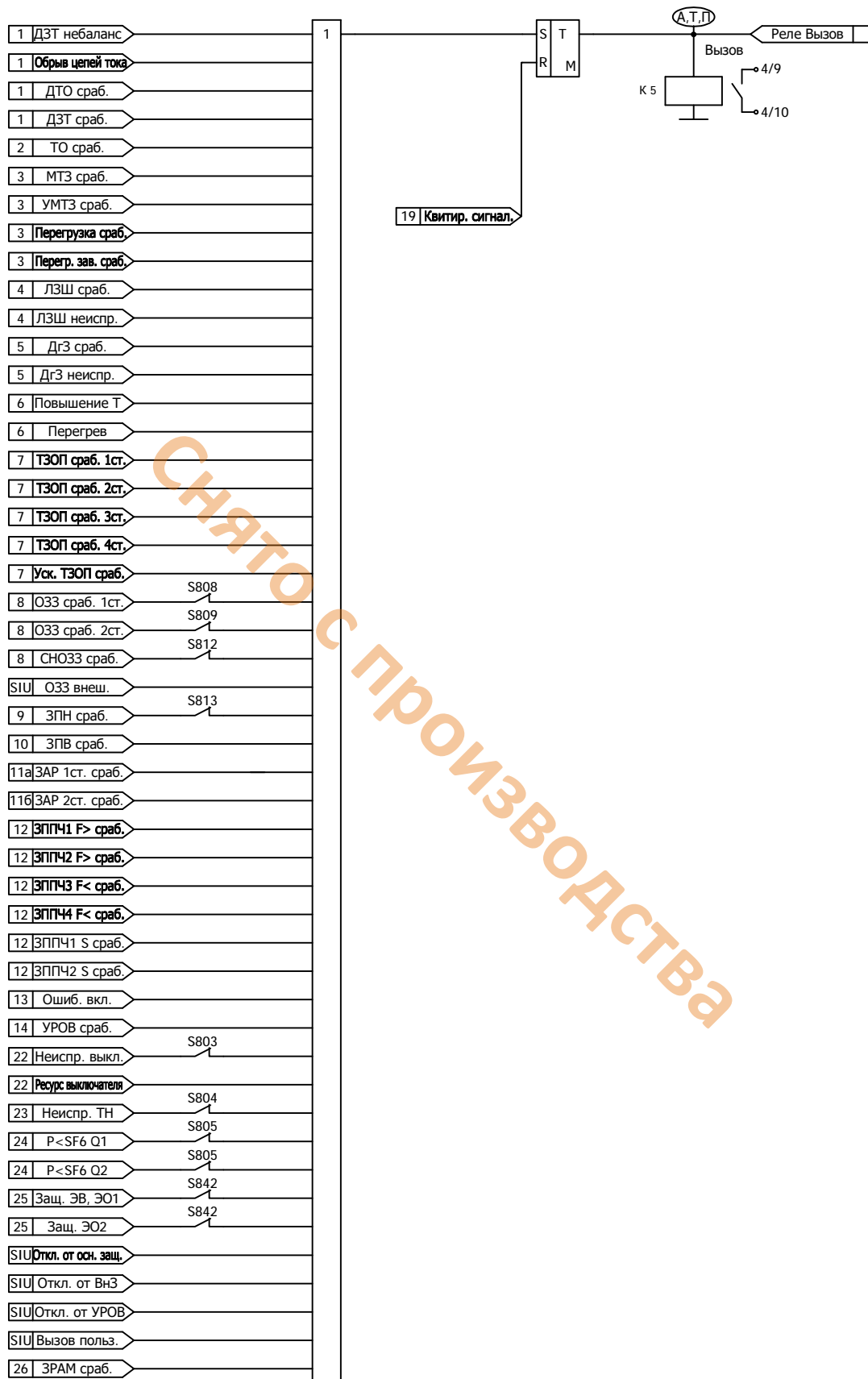


Рисунок Б.18 - Функциональная схема алгоритма вызывной сигнализации

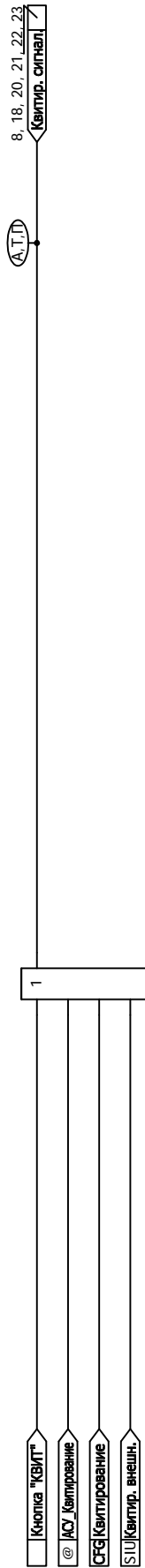


Рисунок Б.19 - Функциональная схема алгоритма квитирования

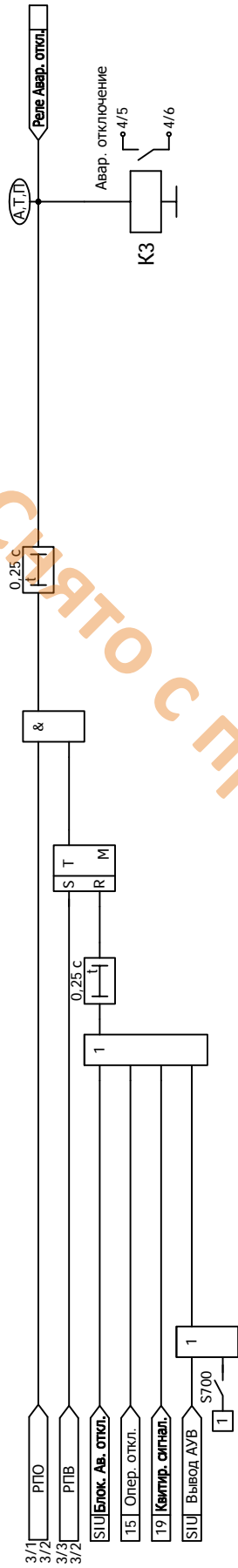


Рисунок Б.20 - Функциональная схема алгоритма сигнализации аварийного отключения

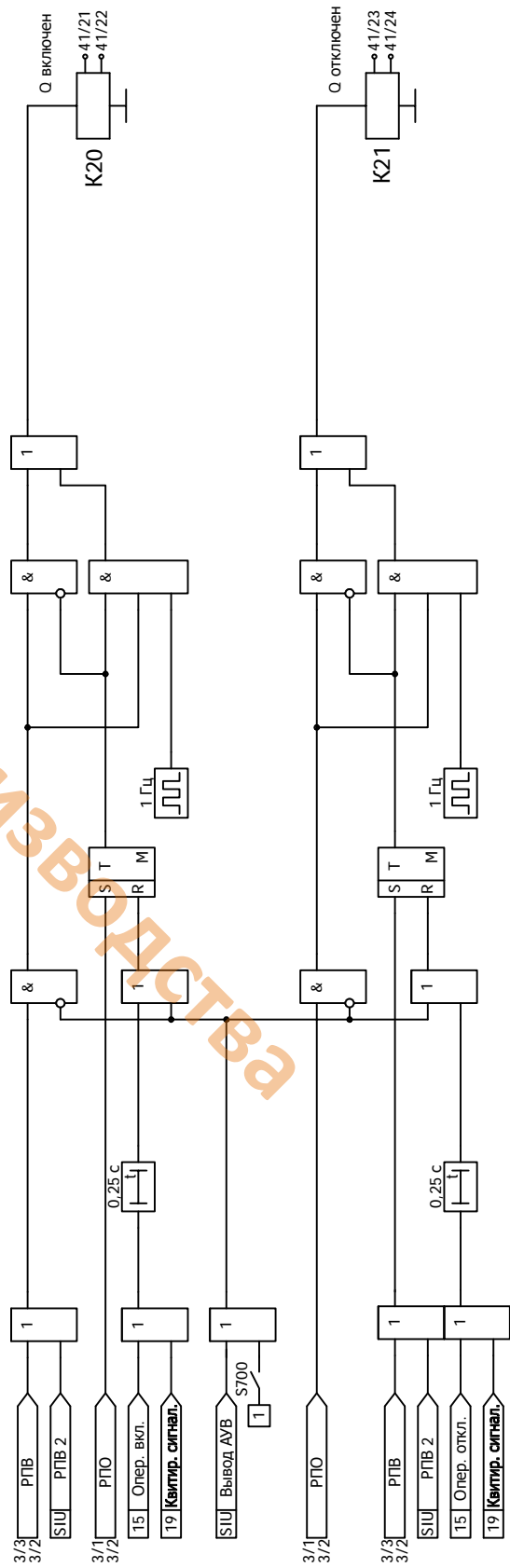


Рисунок Б.21 - Функциональная схема алгоритма сигнализации положения выключателя

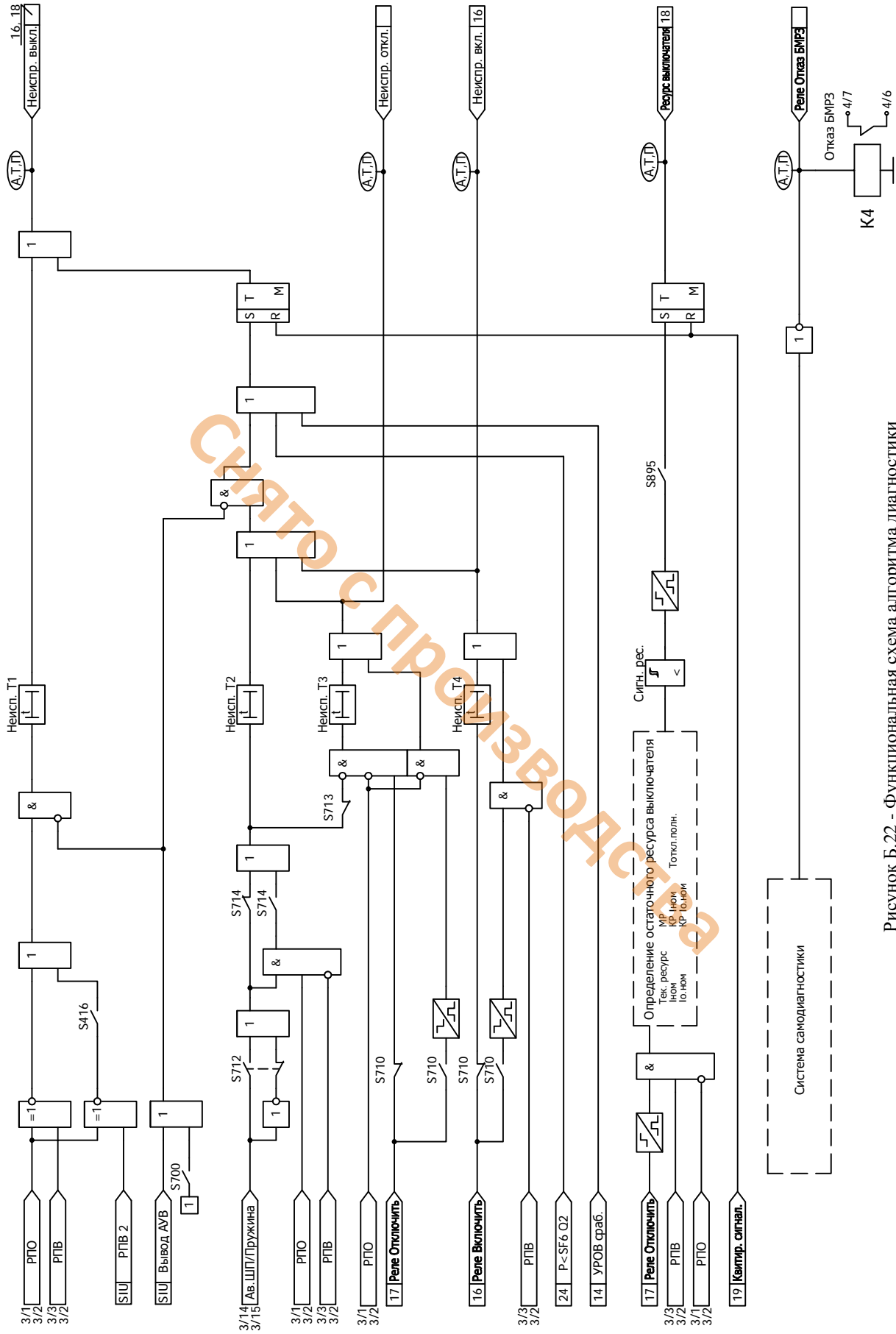


Рисунок Б.22 - Функциональная схема алгоритма диагностики

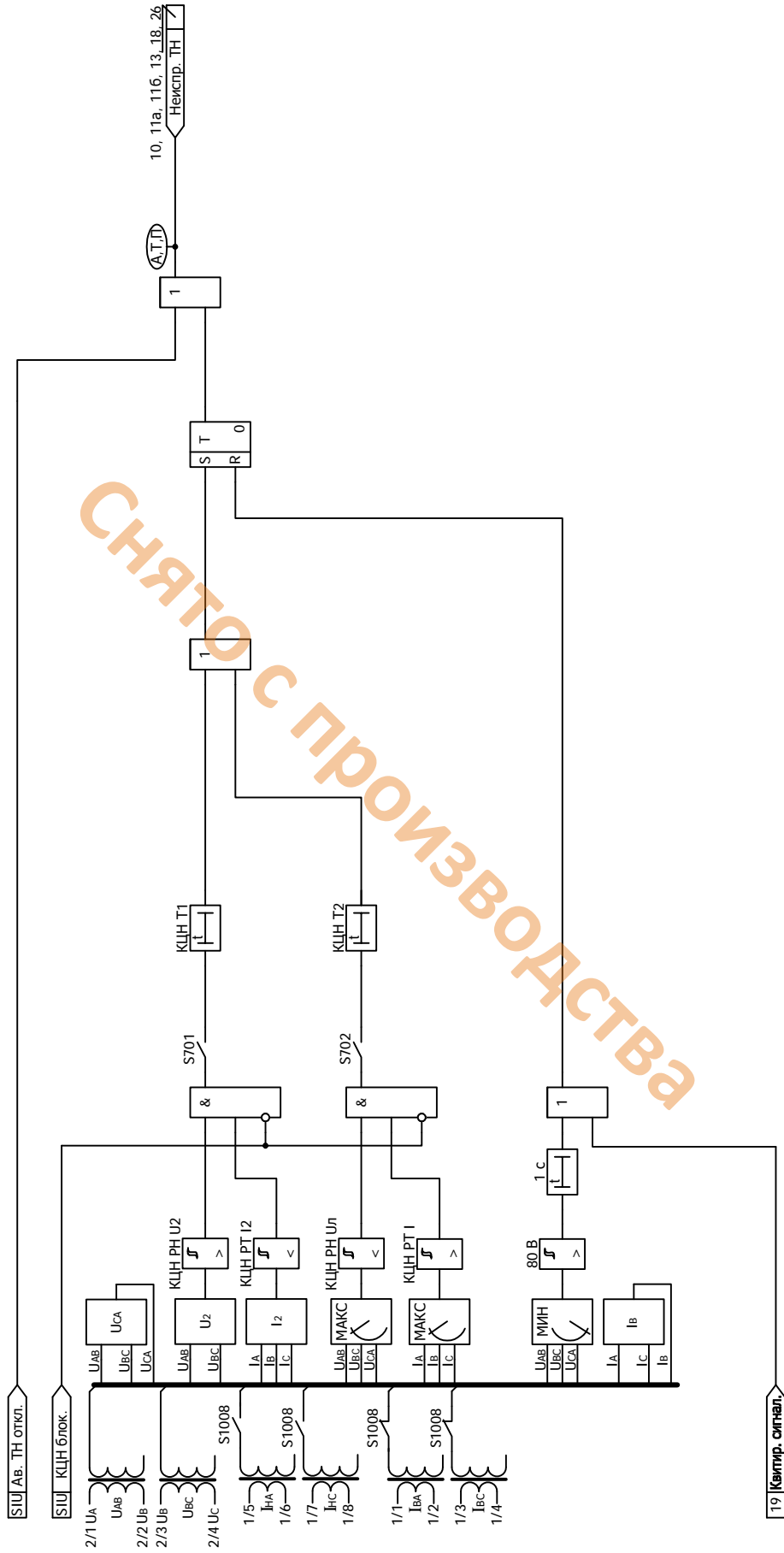


Рисунок Б.23 - Функциональная схема алгоритма контроля цепей измерительного трансформатора напряжения

Приложение В
(обязательное)
Дополнительные элементы схем ПМК

В.1 В блоке реализован набор дополнительных элементов, предназначенных для построения функций защит и автоматики в составе ПМК.

В.2 Дополнительные пусковые органы (ПО)

В.2.1 В блоке реализован набор дополнительных пусковых органов.

В.2.2 Сигналы срабатывания дополнительных пусковых органов функциональных схем БФПО, доступные для использования при создании схем ПМК, в таблице назначений блока, а также для передачи в АСУ, приведены в таблице В.1.

Таблица В.1 - Дополнительные пусковые органы

Наименование сигнала		Сигнал доступен для использования в			Функция сигнала
		АСУ	таблице назначений	схемах ПМК	
1	ПО РТ1 Ин	+	+	+	Сигналы срабатывания дополнительных пусковых органов
2	ПО РТ2 Ин	+	+	+	
3	ПО РТ3 Ин	+	+	+	
4	ПО РТ4 Ин	+	+	+	
5	ПО РТ1 Ив	+	+	+	
6	ПО РТ2 Ив	+	+	+	
7	ПО РТ3 Ив	+	+	+	
8	ПО РТ4 Ив	+	+	+	
9	ПО РТ1 И1н	+	+	+	
10	ПО РТ2 И1н	+	+	+	
11	ПО РТ1 И2н	+	+	+	
12	ПО РТ2 И2н	+	+	+	
13	ПО РТ1 И1в	+	+	+	
14	ПО РТ2 И1в	+	+	+	
15	ПО РТ1 И2в	+	+	+	
16	ПО РТ2 И2в	+	+	+	
17	ПО МИН РМ Р	+	+	+	
18	ПО МАКС РМ Р	+	+	+	
19	ПО МИН РМ Q	+	+	+	
20	ПО МАКС РМ Q	+	+	+	
21	ПО РН1 Uab	+	+	+	
22	ПО РН2 Uab	+	+	+	
23	ПО РН1 Ubc	+	+	+	
24	ПО РН2 Ubc	+	+	+	
25	ПО РН1 U2	+	+	+	
26	ПО РН2 U2	+	+	+	
27	ПО РН1 3U0	+	+	+	
28	ПО РН2 3U0	+	+	+	

Продолжение таблицы В.1

	Наименование сигнала	Сигнал доступен для использования в			Функция сигнала
		АСУ	таблице назначений	схемах ПМК	
29	ПО РТ1 ЗЮ	+	+	+	Сигналы срабатывания дополнительных пусковых органов
30	ПО РТ2 ЗЮ	+	+	+	

В.2.3 Параметры уставок дополнительных пусковых органов приведены в таблице В.2. Параметры уставок приведены во вторичных значениях.

В.2.4 Заводская установка уставок дополнительных пусковых органов одинакова для всех программ.

В.2.5 Уставки дополнительных пусковых органов могут быть использованы для передачи в АСУ.

Таблица В.2 - Уставки защит и автоматики

Уставка		Заводская установка	Диапазон	Дискретность	Коэффициент возврата		
1	РТ1 Ин	5,00 А	От 0,25 до 200,00 А	0,01 А	0,95 - 0,98		
2	РТ2 Ин						
3	РТ3 Ин						
4	РТ4 Ин						
5	РТ1 Ив						
6	РТ2 Ив						
7	РТ3 Ив						
8	РТ4 Ив						
9	РТ1 И1н						
10	РТ2 И1н						
11	РТ1 И2н						
12	РТ2 И2н						
13	РТ1 И1в						
14	РТ2 И1в						
15	РТ1 И2в						
16	РТ2 И2в						
17	РМ Р МИН	- 0,500 кВт	От - 1,000 до - 0,005 кВт	0,001 кВт	0,95 - 0,98		
18	РМ Р МАКС	0,500 кВт	От 0,005 до 1,000 кВт				
19	РМ Q МИН	- 0,500 квар	От - 1,000 до - 0,005 квар			0,001 квар	
20	РМ Q МАКС	0,500 квар	От 0,005 до 1,000 квар				
21	РН1 Uab	100 В	От 2 до 230 В	1 В		0,95 - 0,98	
22	РН2 Uab						
23	РН1 Ubc						
24	РН2 Ubc						
25	РН1 U2						
26	РН2 U2						
27	РН1 3U0						
28	РН2 3U0						
29	РТ1 ЗЮ	1,00 А	От 0,01 до 4,00 А	0,01 А			0,95 - 0,98
30	РТ2 ЗЮ						

В.3 Дополнительные уставки по времени

В.3.1 Параметры дополнительных уставок по времени приведены в таблице В.3.

В.3.2 Заводская установка дополнительных уставок по времени одинакова для всех программ и приведена в таблице В.3.

В.3.3 Дополнительные уставки по времени могут быть использованы для передачи в АСУ.

Таблица В.3 - Уставки по времени

Уставка		Заводская установка	Диапазон	Дискретность
1	ТА01	1,00 с	От 0,00 до 600,00 с	0,01 с
2	ТА02			
3	ТА03			
4	ТА04			
5	ТА05			
6	ТА06			
7	ТА07			
8	ТА08			
9	ТА09			
10	ТА10			

В.4 Дополнительные длительные уставки по времени

В.4.1 Параметры дополнительных длительных уставок по времени приведены в таблице В.4. Уставки могут задаваться в секундах или в минутах по выбору.

В.4.2 Заводская установка дополнительных уставок по времени одинакова для всех программ.

В.4.3 Дополнительные уставки по времени могут быть использованы для передачи в АСУ.

Таблица В.4 - Длительные уставки по времени

Уставка		Заводская установка	Диапазон	Дискретность
1	TL01	10 с (мин)	От 1 до 60000 с (мин)	1 с (мин)
2	TL02			
3	TL03			

В.5 Дополнительные программные ключи

В.5.1 Дополнительные программные ключи приведены в таблице В.5.

В.5.2 Дополнительные программные ключи могут быть использованы для передачи в АСУ.

Таблица В.5 - Программные ключи

Функция		Обозначение ключа
1	Дополнительный ключ 01	SA01
2	Дополнительный ключ 02	SA02
3	Дополнительный ключ 03	SA03
4	Дополнительный ключ 04	SA04
5	Дополнительный ключ 05	SA05
6	Дополнительный ключ 06	SA06
7	Дополнительный ключ 07	SA07
8	Дополнительный ключ 08	SA08
9	Дополнительный ключ 09	SA09
10	Дополнительный ключ 10	SA10

СНЯТО С ПРОИЗВОДСТВА

Приложение Г
(обязательное)
Адресация параметров в АСУ

Г.1 Протоколы информационного обмена согласно ГОСТ Р МЭК 60870-5-101-2006 и ГОСТ Р МЭК 60870-5-104-2004

Г.1.1 Перечень параметров, доступных для передачи в АСУ по протоколам информационного обмена согласно ГОСТ Р МЭК 60870-5-101-2006 и ГОСТ Р МЭК 60870-5-104-2004, а также порядок адресации этих параметров приведены в таблице Г.1.

Настройка протоколов информационного обмена осуществляется в программном комплексе "Конфигуратор - МТ".

Г.1.2 Описание возможностей блока при подключении к АСУ содержится в руководстве по эксплуатации ДИВГ.648228.097 РЭ.

Таблица Г.1 - Адресация параметров в протоколах информационного обмена согласно ГОСТ Р МЭК 60870-5-101-2006 и ГОСТ Р МЭК 60870-5-104-2004

Наименование группы параметров в программном комплексе "Конфигуратор - МТ"	Диапазон доступных адресов ¹⁾	Параметры для передачи
Входные дискретные сигналы	1 - 127	Все дискретные входы из таблицы 3
Двухэлементная информация	129 - 255	Все дискретные входы из таблицы 3
		Выходные сигналы функциональных схем БФПО, приведенные в таблице 9 Выходные сигналы функциональных схем ПМК
Выходные дискретные сигналы	257 - 383	Все дискретные выходы из таблицы 4
Служебные дискретные сигналы	385 - 511	Все дискретные входы из таблицы 3
		Выходные сигналы функциональных схем БФПО, приведенные в таблице 9 Выходные сигналы функциональных схем ПМК
Входные аналоговые сигналы ²⁾	513 - 639	Параметры из п. 4.5.1.1
Расчётные аналоговые сигналы ²⁾	641 - 767	Параметры из п. 4.5.1.1
Одиночные события релейной защиты	769 - 895	Выходные сигналы функциональных схем БФПО, приведенные в таблице 9
		Выходные сигналы функциональных схем ПМК
Накопительная информация	897 - 1023	Все параметры из таблицы 12
Самодиагностика блока	1153 - 1279	Все параметры из таблицы 14
Телеуправление	1281 - 1407	Все входные сигналы АСУ из таблицы 7

Продолжение таблицы Г.1

Наименование группы параметров в программном комплексе "Конфигуратор - МТ"	Диапазон доступных адресов ¹⁾	Параметры для передачи
Уставки аналоговые	1409 - 1535	Аналоговые уставки из таблицы 5, за исключением целочисленных
Уставки временные	1537 - 1663	Временные уставки из таблицы 5
Уставки ключи	1665 - 1791	Все программные ключи из таблицы Б.1
Уставки целочисленные	1793 - 1919	Целочисленные уставки из таблицы 5
Уставки коэффициенты трансформации ³⁾	1921	Коэффициент трансформации трансформатора тока (вход I _{ВА})
	1922	Коэффициент трансформации трансформатора тока (вход I _{ВС})
	1923	Коэффициент трансформации трансформатора тока (вход I _{НА})
	1924	Коэффициент трансформации трансформатора тока (вход I _{НС})
	1925	Коэффициент трансформации трансформатора напряжения (вход U _{АВ})
	1926	Коэффициент трансформации трансформатора напряжения (вход U _{ВС})
	1927	Коэффициент трансформации трансформатора напряжения (вход 3U ₀)
	1928	Коэффициент трансформации трансформатора тока (вход 3I ₀)
Работа устройств защиты	2179	Выходной сигнал "Сраб. защ." ⁴⁾
<p>¹⁾ Адресация внутри группы должна начинаться с минимально возможного адреса и не должна содержать пустых мест. Порядок следования параметров в группе произвольный.</p> <p>²⁾ Могут передаваться как первичные, так и вторичные значения величин.</p> <p>³⁾ Коэффициенты трансформации имеют фиксированную заводскую адресацию и обязательны для передачи в АСУ.</p> <p>⁴⁾ Приложение Б, рисунок Б.17.</p> <p>Примечание - Дополнительно для передачи могут быть использованы все элементы из приложения В.</p>		

Г.2 Протоколы информационного обмена MODBUS-RTU и MODBUS-TCP

Г.2.1 Перечень параметров, доступных для передачи в АСУ по протоколам информационного обмена MODBUS-RTU и MODBUS-TCP, а также порядок адресации этих параметров приведены в таблице Г.2.

Настройка протоколов информационного обмена осуществляется в программном комплексе "Конфигуратор - МТ".

Таблица Г.2 - Адресация параметров в протоколах информационного обмена MODBUS-RTU и MODBUS-TCP

Наименование группы параметров в программном комплексе "Конфигуратор - МТ"	Диапазон доступных адресов ¹⁾	Параметры для передачи
Дискретные входы (Discrete Inputs)	1 - 535	Все дискретные входы из таблицы 3
		Выходные сигналы функциональных схем БФПО, приведенные в таблице 9
		Выходные сигналы функциональных схем ПМК
		Все дискретные выходы из таблицы 4
Битовые сигналы (Coils)	1 - 535	Все входные сигналы АСУ из таблицы 7
		Все программные ключи из таблицы Б.1
Входные регистры (Input Registers)	1 - 535	Параметры из п. 4.5.1.1 ²⁾
		Все параметры из таблицы 12
		Все параметры из таблицы 14
Регистры хранения (Holding Registers) ³⁾	1 - 527	Все уставки из таблицы 5
	65528	Коэффициент трансформации трансформатора тока (вход I _{ВА})
	65529	Коэффициент трансформации трансформатора тока (вход I _{ВС})
	65530	Коэффициент трансформации трансформатора тока (вход I _{НА})
	65531	Коэффициент трансформации трансформатора тока (вход I _{НС})
	65532	Коэффициент трансформации трансформатора напряжения (вход U _{АВ})
	65533	Коэффициент трансформации трансформатора напряжения (вход U _{ВС})
	65534	Коэффициент трансформации трансформатора напряжения (вход 3U ₀)
65535	Коэффициент трансформации трансформатора тока (вход 3I ₀)	
¹⁾ Порядок следования параметров в группе произвольный. ²⁾ Могут передаваться как первичные, так и вторичные значения величин. ³⁾ Коэффициенты трансформации имеют фиксированную заводскую адресацию и обязательны для передачи в АСУ. Примечание - Дополнительно для передачи могут быть использованы все элементы из приложения В.		

Г.3 Протокол информационного обмена согласно ГОСТ Р МЭК 60870-5-103-2005

Г.3.1 Перечень параметров, доступных для передачи в АСУ по протоколу информационного обмена согласно ГОСТ Р МЭК 60870-5-103-2005, а также порядок адресации параметров приведены в таблице Г.3.

Настройка протокола информационного обмена осуществляется в программном комплексе "Конфигуратор - МТ". Для передачи сигналов согласно протоколу необходимо задать соответствие между описаниями сигналов ГОСТ Р МЭК 60870-5-103-2005 и выходными сигналами БФПО, ПМК. В графе "Выходные сигналы БФПО, ПМК" таблицы Г.3 приведены рекомендуемые выходные сигналы БФПО.

Таблица Г.3 - Адресация параметров в протоколе информационного обмена согласно ГОСТ Р МЭК 60870-5-103-2005

GIN	Описание сигнала согласно ГОСТ Р МЭК 60870-5-103-2005	ASDU	GI	FUN	INF	Выходные сигналы БФПО, ПМК
0x0100	Параметры сети					
0x0101	Ток фазы В	3.1	-	128	144	"IBB, A", "INB, A" ¹⁾
0x0102	Ток фазы В	3.2	-	128	145	"IBB, A", "INB, A" ¹⁾
0x0103	Напряжение А-В	3.2	-	128	145	"UAB, B"
0x0104	Ток фазы В	3.3	-	128	146	"IBB, A", "INB, A" ¹⁾
0x0105	Напряжение А-В	3.3	-	128	146	"UAB, B"
0x0106	Активная мощность P	3.3	-	128	146	"P, кВт"
0x0107	Реактивная мощность Q	3.3	-	128	146	"Q, квар"
0x0108	Ток нейтрали In	3.4	-	128	147	-
0x0109	Напряжение нейтрали Ven	3.4	-	128	147	"3U0, B"
0x010A	Ток фазы А	9	-	128	148	"IBA, A", "INA, A" ¹⁾
0x010B	Ток фазы В	9	-	128	148	"IBB, A", "INB, A" ¹⁾
0x010C	Ток фазы С	9	-	128	148	"IBC, A", "INC, A" ¹⁾
0x010D	Напряжение А-Е	9	-	128	148	-
0x010E	Напряжение В-Е	9	-	128	148	-
0x010F	Напряжение С-Е	9	-	128	148	-
0x0110	Активная мощность P	9	-	128	148	"P, кВт"
0x0111	Реактивная мощность Q	9	-	128	148	"Q, квар"
0x0112	Частота f	9	-	128	148	"F, Гц"
0x0200	Состояние					
Сигнализация состояний в направлении контроля						
0x0201	АПВ активно	1	+	160	16	-
0x0202	Светодиоды выключены	1	-	160	19	"Квитир. сигнал."
0x0203	Местная установка параметров	1	+	160	22	"МУ"
0x0204	Характеристика 1	1	+	128	23	"Программа уставок 1"
0x0205	Характеристика 2	1	+	128	24	"Программа уставок 2"
0x0206	Характеристика 3	1	+	128	25	-
0x0207	Характеристика 4	1	+	128	26	-
0x0208	Вспомогательный вход 1	1	+	160	27	-
0x0209	Вспомогательный вход 2	1	+	160	28	-
0x020A	Вспомогательный вход 3	1	+	160	29	-
0x020B	Вспомогательный вход 4	1	+	160	30	-
Контрольная информация в направлении контроля						
0x020C	Контроль измерений тока	1	+	160	32	-

Продолжение таблицы Г.3

GIN	Описание сигнала согласно ГОСТ Р МЭК 60870-5-103-2005	ASDU	GI	FUN	INF	Выходные сигналы БФПО, ПМК
0x020D	Контроль измерений напряжения	1	+	160	33	"Неиспр. ТН"
0x020E	Контроль последовательности фаз	1	+	160	35	-
0x020F	Контроль цепи отключения	1	+	160	36	"Неиспр. выкл."
0x0210	Работа резервной токовой защиты	1	+	128	37	"МТЗ пуск"
0x0211	Повреждение предохранителя трансформатора напряжения	1	+	160	38	"Неиспр. ТН"
0x0212	Функционирование телезащиты нарушено	1	+	160	39	-
0x0213	Групповое предупреждение	1	+	160	46	"Реле Вызов"
0x0214	Групповой аварийный сигнал	1	+	160	47	"Реле Авар. откл."
Сигнализация о замыкании на землю в направлении контроля						
0x0215	Замыкание на землю фазы А	1	+	160	48	-
0x0216	Замыкание на землю фазы В	1	+	160	49	-
0x0217	Замыкание на землю фазы С	1	+	160	50	-
0x0218	Замыкание на землю на линии (впереди)	1	+	160	51	-
0x0219	Замыкание на землю на шинах (позади)	1	+	160	52	-
Сигнализация о повреждениях в направлении контроля						
0x021A	Запуск защиты, фаза А	2	+	160	64	"ДЗТ ф.А пуск"
0x021B	Запуск защиты, фаза В	2	+	160	65	"ДЗТ ф.В пуск"
0x021C	Запуск защиты, фаза С	2	+	160	66	"ДЗТ ф.С пуск"
0x021D	Запуск защиты, нулевая последовательность	2	+	160	67	"ОЗЗ пуск 1ст.", "ОЗЗ пуск 2ст." ¹⁾
0x021E	Общее отключение	2	-	128	68	"Сраб. защ."
0x021F	Отключение фазы А	2	-	160	69	-
0x0220	Отключение фазы В	2	-	160	70	-
0x0221	Отключение фазы С	2	-	160	71	-
0x0222	Отключение резервной защитой I>>	2	-	128	72	"ТО"
0x0223	Повреждение на линии	2	-	160	74	"МТЗ сраб.", "ТО" ¹⁾
0x0224	Повреждение на шинах	2	-	128	75	
0x0225	Передача сигнала телезащиты	2	-	160	76	-
0x0226	Прием сигнала телезащиты	2	-	160	77	-

Продолжение таблицы Г.3

GIN	Описание сигнала согласно ГОСТ Р МЭК 60870-5-103-2005	ASDU	GI	FUN	INF	Выходные сигналы БФПО, ПМК
0x0227	Зона 1	2	-	128	78	-
0x0228	Зона 2	2	-	128	79	-
0x0229	Зона 3	2	-	128	80	-
0x022A	Зона 4	2	-	128	81	-
0x022B	Зона 5	2	-	128	82	-
0x022C	Зона 6	2	-	128	83	-
0x022D	Общий запуск	2	+	160	84	"Пуск защит и автом."
0x022E	Отказ выключателя	2	-	160	85	"УРОВ сраб."
0x022F	Отключение I>	2	-	160	90	"МТЗ сраб."
0x0230	Отключение I>>	2	-	160	91	"ТО"
0x0231	Отключение In>	2	-	160	92	-
0x0232	Отключение In>>	2	-	160	93	-
Сигнализация о работе АПВ в направлении контроля						
0x0233	Выключатель включен при помощи АПВ	1	-	160	128	-
0x0234	Выключатель включен при помощи АПВ с задержкой	1	-	160	129	-
0x0235	АПВ заблокировано	1	+	160	130	-
0x0300	Дискретные входы и выходы					
Дискретные входы						
0x0301-0x0380	Частный диапазон	1	@ ²⁾	@	@	Все дискретные входы из таблицы 3
Дискретные выходы						
0x0381-0x03FF	Частный диапазон	1	@	@	@	Все дискретные выходы из таблицы 4
0x0400	Выходные сигналы БФПО, ПМК					
0x0401-0x04C0	Частный диапазон	1	@	@	@	Выходные сигналы функциональных схем БФПО, приведенные в таблице 9. Выходные сигналы функциональных схем ПМК
0x04C1-0x04FF	Частный диапазон	2	@	@	@	Выходные сигналы функциональных схем БФПО, приведенные в таблице 9. Выходные сигналы функциональных схем ПМК
0x0500	Телеуправление					
0x0501	АПВ	20	-	160	16	-
0x0502	Выключение светодиодов	20	-	160	19	"АСУ_Квотирование"
0x0503	Активизировать характеристику 1	20	-	128	23	"АСУ_Программа 1"
0x0504	Активизировать характеристику 2	20	-	128	24	"АСУ_Программа 2"
0x0505	Активизировать характеристику 3	20	-	128	25	-

Продолжение таблицы Г.3

GIN	Описание сигнала согласно ГОСТ Р МЭК 60870-5-103-2005	ASDU	GI	FUN	INF	Выходные сигналы БФПО, ПМК
0x0506	Активизировать характеристику 4	20	-	128	26	-
0x0507-0x052D	Частный диапазон	20	-	@	@	Все входные сигналы АСУ из таблицы 7
0x0600	Самодиагностика блока					
0x0601-0x0620	Частный диапазон	1	@	@	@	"Реле Отказ БМРЗ", "Отказ ПМК"
0x0A00	Программные ключи					
0x0A01-0x0AFF	Частный диапазон	-	-	-	-	Все программные ключи из таблиц Б.1 и В.5
0x0B00	Программные ключи (продолжение)					
0x0B01-0x0BFF	Частный диапазон	-	-	-	-	Все программные ключи из таблиц Б.1 и В.5
0x0C00	Уставки защит и автоматики					
0x0C01-0x0CFF	Частный диапазон	-	-	-	-	Аналоговые уставки из таблиц 5 и В.2, за исключением целочисленных
0x0D00	Уставки по времени					
0x0D01-0x0DFF	Частный диапазон	-	-	-	-	Временные уставки из таблиц 5 и В.3
0x0E00	Целочисленные уставки защит и автоматики					
0x0E01-0x0EFF	Частный диапазон	-	-	-	-	Целочисленные уставки из таблиц 5 и В.4
0x0F00	Коэффициент трансформации ³⁾					
0x0F01	Частный диапазон	-	-	-	-	Ктр ИВА
0x0F02	Частный диапазон	-	-	-	-	Ктр ИВС
0x0F03	Частный диапазон	-	-	-	-	Ктр ИНА
0x0F04	Частный диапазон	-	-	-	-	Ктр ИНС
0x0F05	Частный диапазон	-	-	-	-	Ктр UAB
0x0F06	Частный диапазон	-	-	-	-	Ктр UBC
0x0F07	Частный диапазон	-	-	-	-	Ктр 3U0
0x0F08	Частный диапазон	-	-	-	-	Ктр 3I0
¹⁾ Задается в соответствии с настройками защит. ²⁾ @ - параметр настраивается в программном комплексе "Конфигуратор - МТ". ³⁾ Коэффициенты трансформации имеют фиксированную заводскую адресацию и обязательны для передачи в АСУ.						

Г.4 Протокол информационного обмена согласно ГОСТ Р МЭК 61850

Г.4.1 Перечень и адресация основных параметров, доступных для передачи по протоколу информационного обмена согласно ГОСТ Р МЭК 61850 ч. 6, 7-1, 7-2, 7-3, 7-4 (редакция 2), МЭК 61850-8-1-2011 сообщениями MMS и сообщениями GOOSE, приведены в таблице Г.4. Полный состав и структура передаваемой информации приведены в файле ICD, входящем в состав БФПО.

Уставки защит и автоматики, уставки по времени и программные ключи представлены:

- в логических узлах "TCTR", "TVTR" - коэффициенты трансформации трансформаторов тока и трансформаторов напряжения, соответственно;
- в логических узлах с префиксом "Set_" - уставки функций защит и автоматики;

- в логическом узле "User_GAPC1" - уставки дополнительных элементов, приведенные в приложении В.

Измеряемые величины передаются во вторичных значениях. Значения активной, реактивной и полной мощностей передаются в первичных значениях в единицах, указанных в настоящем РЭ1.

Значения уставок по времени передаются в миллисекундах (кроме длительных уставок по времени TL01, TL02, TL03). Значения остальных уставок передаются в единицах, указанных в настоящем РЭ1.

Для назначаемых сигналов и команд АСУ логического узла "User_GAPC1" в программном комплексе "Конфигуратор - МТ" может быть задано соответствие сигналам БФПО и ПМК.

Для передачи и приема сигналов сообщениями GOOSE в блоке предусмотрены назначаемые виртуальные входы и назначаемые виртуальные выходы. Назначение входных и выходных сигналов БФПО и ПМК на виртуальные входы и выходы осуществляется в программном комплексе "Конфигуратор - МТ".

Таблица Г.4 - Адресация основных параметров в протоколе информационного обмена согласно ГОСТ Р МЭК 61850

Адрес FCDA	Тип	Параметр
Функции защит, автоматики и сигнализации		
LD0/LLN0/Health/stVal	ENUMERATED	Неиспр./отказ БМРЗ
LD0/LLN0/LocKey/stVal	BOOLEAN	МУ
LD0/LPHD1/PhyHealth/stVal	ENUMERATED	Неиспр./отказ БМРЗ
LD0/CALH1/GrWrm/stVal	BOOLEAN	Вызов
LD0/CALH1/GrAlm/stVal	BOOLEAN	Авар. откл.
LD0/CALH1/AlmReset	SP Control	Команда квитирования
LD0/RDRE1/RcdStr/stVal	BOOLEAN	Работа осциллографа
LD0/RDRE1/RcdMade/stVal	BOOLEAN	Наличие новых осциллограмм
LD0/RDRE1/RcdTrg	SP Control	Команда пуска осциллографа
LD0/AB_TVTR1/EEHealth/stVal	ENUMERATED	Неисправность ТН 1
LD0/BC_TVTR1/EEHealth/stVal	ENUMERATED	Неисправность ТН 1
LD0/A_TCTR1/EEHealth/stVal	ENUMERATED	Неисправность ТТ 1
LD0/C_TCTR1/EEHealth/stVal	ENUMERATED	Неисправность ТТ 1
LD0/A_TCTR2/EEHealth/stVal	ENUMERATED	Неисправность ТТ 2
LD0/C_TCTR2/EEHealth/stVal	ENUMERATED	Неисправность ТТ 2
LD0/PTRC1/Tr/general	BOOLEAN	Срабатывание защит
LD0/PDIF1/Op/general	BOOLEAN	Срабатывание ДТО
LD0/PDIF1/OpCntRs/stVal	INT32	Количество срабатываний ДТО
LD0/PDIF2/Op/general	BOOLEAN	Срабатывание ДЗТ
LD0/PDIF2/OpCntRs/stVal	INT32	Количество срабатываний ДЗТ
Функции автоматики управления выключателем		
LD0/Q1_CSWI1/Mod/stVal	ENUMERATED	Разрешение управления выключателем
LD0/Q1_CSWI1/Pos/stVal	CODEDENUM	Положение выключателя
LD0/Q1_CSWI1/Pos	DP Control	Команда управления положением выключателя
LD0/Q1_CSWI1/OpOpn/general	BOOLEAN	Сигнал отключения выключателя
LD0/Q1_CSWI1/OpCls/general	BOOLEAN	Сигнал включения выключателя
LD0/Q1_XCBR1/EEHealth/stVal	ENUMERATED	Неисправность выключателя
LD0/Q1_XCBR1/Pos/stVal	CODEDENUM	Положение выключателя

Продолжение таблицы Г.4

Адрес FCDA	Тип	Параметр
LD0/Q1_XCBR1/OpCnt/stVal	INT32	Количество отключений
LD0/Q1_XCBR1/BlkOpn/stVal	BOOLEAN	Блокирование отключения выключателя
LD0/Q1_XCBR1/BlkCls/stVal	BOOLEAN	Блокирование включения выключателя
LD0/Q1_SCBR1/MechHealth/stVal	ENUMERATED	Неисправность выключателя
LD0/Q1_SCBR1/ColOpn/stVal	BOOLEAN	Срабатывание защиты ЭО1/ЭВ
LD0/Q1_SCBR1/ColOpn2/stVal	BOOLEAN	Срабатывание защиты ЭО2
LD0/Q1_SCBR1/AccAbr/mag/f	FLOAT32	Износ выключателя, %
LD0/Q1_SCBR1/RctTmOpn/mag/f	FLOAT32	Длительность отключения, мс
LD0/Q1_CILO1/EnaOpn/stVal	BOOLEAN	Разрешение отключения выключателя
LD0/Q1_CILO1/EnaCls/stVal	BOOLEAN	Разрешение включения выключателя
LD0/Q1_SIMG1/InsAlm/stVal	BOOLEAN	Сигнализация снижения давления элегаза выключателя
LD0/Q1_SIMG1/InsBlk/stVal	BOOLEAN	Блокирование операций выключателя по снижению давления элегаза
LD0/Q1_SIMG1/InsTr/stVal	BOOLEAN	Сигнал отключения выключателя по снижению давления элегаза
LD0/Q1_RBRF1/OpEx/general	BOOLEAN	Срабатывание УРОВ
LD0/Q1_RBRF1/OpCntRs/stVal	INT32	Количество срабатываний УРОВ
Измеряемые параметры сети		
LD0/MT_MMXU1/Hz/mag/f	FLOAT32	Частота, Гц
LD0/MT_MMXU1/A/phsA/cVal/mag/f	FLOAT32	I _{BA} , А
LD0/MT_MMXU1/A/phsA/cVal/ang/f	FLOAT32	Угол I _{BA} , градус
LD0/MT_MMXU1/A/phsB/cVal/mag/f	FLOAT32	I _{BB} , А
LD0/MT_MMXU1/A/phsB/cVal/ang/f	FLOAT32	Угол I _{BB} , градус
LD0/MT_MMXU1/A/phsC/cVal/mag/f	FLOAT32	I _{BC} , А
LD0/MT_MMXU1/A/phsC/cVal/ang/f	FLOAT32	Угол I _{BC} , градус
LD0/MT_MMXU1/A2/phsA/cVal/mag/f	FLOAT32	I _{HA} , А
LD0/MT_MMXU1/A2/phsA/cVal/ang/f	FLOAT32	Угол I _{HA} , градус
LD0/MT_MMXU1/A2/phsB/cVal/mag/f	FLOAT32	I _{HB} , А
LD0/MT_MMXU1/A2/phsB/cVal/ang/f	FLOAT32	Угол I _{HB} , градус
LD0/MT_MMXU1/A2/phsC/cVal/mag/f	FLOAT32	I _{HC} , А
LD0/MT_MMXU1/A2/phsC/cVal/ang/f	FLOAT32	Угол I _{HC} , градус
LD0/MT_MMXU1/PPV/phsAB/cVal/mag/f	FLOAT32	U _{ab} , В
LD0/MT_MMXU1/PPV/phsAB/cVal/ang/f	FLOAT32	Угол U _{ab} , градус
LD0/MT_MMXU1/PPV/phsBC/cVal/mag/f	FLOAT32	U _{bc} , В
LD0/MT_MMXU1/PPV/phsBC/cVal/ang/f	FLOAT32	Угол U _{bc} , градус
LD0/MT_MMXU1/PPV/phsCA/cVal/mag/f	FLOAT32	U _{ca} , В
LD0/MT_MMXU1/PPV/phsCA/cVal/ang/f	FLOAT32	Угол U _{ca} , градус
LD0/MT_MMXU1/PNV/res/cVal/mag/f	FLOAT32	3U ₀ , В
LD0/MT_MMXU1/PNV/res/cVal/ang/f	FLOAT32	Угол 3U ₀ , градус
LD0/MT_MMXU1/A/res/cVal/mag/f	FLOAT32	3I ₀ , А
LD0/MT_MMXU1/A/res/cVal/ang/f	FLOAT32	Угол 3I ₀ , градус
LD0/Pwr_MMXU1/TotW/mag/f	FLOAT32	P, кВт
LD0/Pwr_MMXU1/TotVAr/mag/f	FLOAT32	Q, квар
LD0/Pwr_MMXU1/TotVA/mag/f	FLOAT32	S, кВт·А
LD0/Pwr_MMXU1/TotPF/mag/f	FLOAT32	cos(Φ)
LD0/Pwr_MMXU1/TotW2/mag/f	FLOAT32	P обр., Вт

Продолжение таблицы Г.4

Адрес FCDA	Тип	Параметр
LD0/Seq_MSQI1/SeqA/c1/cVal/mag/f	FLOAT32	I1в, А
LD0/Seq_MSQI1/SeqA/c1/cVal/ang/f	FLOAT32	Угол I1в, градус
LD0/Seq_MSQI1/SeqA/c2/cVal/mag/f	FLOAT32	I2в, А
LD0/Seq_MSQI1/SeqA/c2/cVal/ang/f	FLOAT32	Угол I2в, градус
LD0/Seq_MSQI1/SeqA/c3/cVal/mag/f	FLOAT32	3I0, А
LD0/Seq_MSQI1/SeqA/c3/cVal/ang/f	FLOAT32	Угол 3I0, градус
LD0/Seq_MSQI1/SeqV/c1/cVal/mag/f	FLOAT32	U1, В
LD0/Seq_MSQI1/SeqV/c1/cVal/ang/f	FLOAT32	Угол U1, градус
LD0/Seq_MSQI1/SeqV/c2/cVal/mag/f	FLOAT32	U2, В
LD0/Seq_MSQI1/SeqV/c2/cVal/ang/f	FLOAT32	Угол U2, градус
LD0/Seq_MSQI1/SeqV/c3/cVal/mag/f	FLOAT32	3U0, В
LD0/Seq_MSQI1/SeqV/c3/cVal/ang/f	FLOAT32	Угол 3U0, градус
LD0/Seq_MSQI2/SeqA/c1/cVal/mag/f	FLOAT32	I1н, А
LD0/Seq_MSQI2/SeqA/c1/cVal/ang/f	FLOAT32	Угол I1н, градус
LD0/Seq_MSQI2/SeqA/c2/cVal/mag/f	FLOAT32	I2н, А
LD0/Seq_MSQI2/SeqA/c2/cVal/ang/f	FLOAT32	Угол I2н, градус

Приложение Д (справочное) Рекомендации по проверке функции СНОЗЗ

Д.1 Назначение

Д.1.1 В сетях с изолированной нейтралью в связи с несовершенством трансформаторов тока нулевой последовательности, а также особенностями переходных процессов существует сложность определения присоединения с однофазным замыканием на землю.

Широкое распространение получил метод поиска ОЗЗ последовательным отключением / включением присоединений с контролем напряжения нулевой последовательности. Для минимизации числа переключений необходимо определить присоединение, на котором наличие повреждения наиболее вероятно. Для этого в блоке реализован селектор направления ОЗЗ (СНОЗЗ).

При выявлении возникновения однофазного замыкания на своем присоединении СНОЗЗ может выдавать сигнал на светодиод на лицевой панели. Таким образом, персонал, используя рекомендованную уточняющую информацию, при выполнении последовательных отключений/включений может выполнять операции в приоритетном порядке, минимизируя количество отключений ответственных технологических потребителей.

Д.2 Принцип действия

Д.2.1 СНОЗЗ работает на начальном участке переходного процесса. Пуск алгоритма осуществляется по скачкообразному увеличению напряжения $3U_0$. Срабатывание происходит при превышении напряжением нулевой последовательности $3U_0$ заданной уставки с оценкой динамики изменения направления мощности нулевой последовательности (P_0).

Д.2.2 На рисунке Д.1 показан пример схемы защищаемой сети. Процессы, происходящие при внутреннем и внешнем замыканиях, отличаются направлением мощности нулевой последовательности в момент замыкания. Это наглядно демонстрируется на рисунках Д.2 и Д.3.

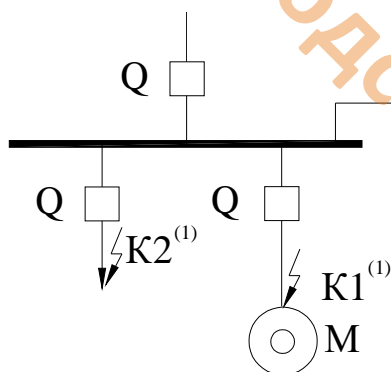


Рисунок Д.1 - Схема сети с изолированной нейтралью 6 - 10 кВ

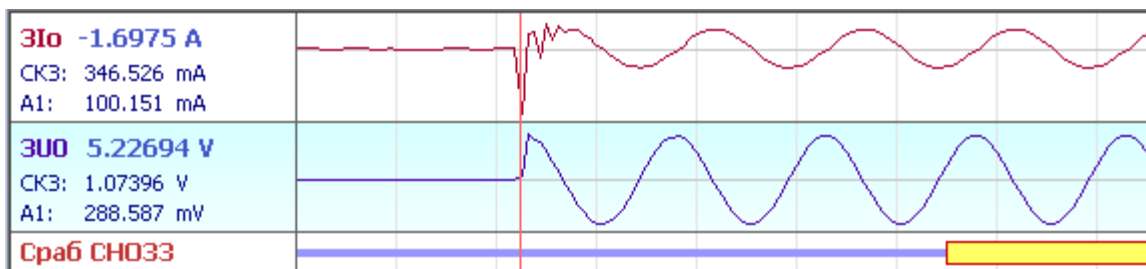


Рисунок Д.2 - Осциллограмма при внутреннем замыкании в точке К1

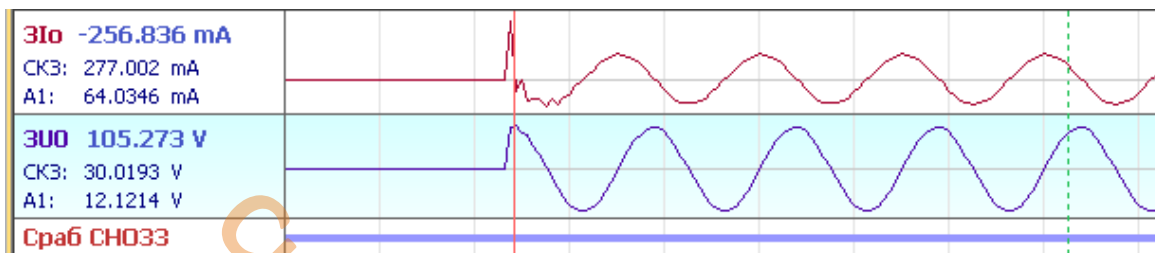


Рисунок Д.3 - Осциллограмма при внешнем замыкании в точке К2

Очень важно при производстве пуско-наладочных работ соблюдать правильное подключение как трансформатора тока нулевой последовательности, так и трансформатора напряжения. Это необходимо для правильного определения блоком направления однофазного замыкания.

Д.3 Расчет уставок

Д.3.1 Выбор уставок рекомендуется осуществлять на основании СТО ДИВГ-046-2017 "Терминалы релейной защиты синхронных и асинхронных электродвигателей 6 - 10 кВ. Расчет уставок. Методические указания" (поставляется по отдельному запросу).

Д.4 Ввод уставок

Д.4.1 Ввести в блок уставки и программные ключи в соответствии с таблицей Д.1.

Таблица Д.1 - Уставки функции СНО33

Уставка	Комментарий
ОЗЗ РН	Уставка по напряжению нулевой последовательности
S28	Ввод СНО33
S228	Выбор для СНО33 компенсированной, резистивно-заземлённой - [V] / изолированной - [] нейтрали

Д.5 Проверка срабатывания функции СНОЗЗ при однофазном замыкании в зоне срабатывания функции

Д.5.1 Выполнить квитирование сигнализации.

Д.5.2 Подать на вход блока "3I₀" ток с действующим значением 1 А.

Д.5.3 Подать на вход блока "3U₀" напряжение с действующим значением не менее 1,2·"ОЗЗ РН" с углом между током 3I₀ и напряжением 3U₀, равным 125° (175°, программный ключ **S228** введён).

Д.5.4 Контроль срабатывания СНОЗЗ выполнять по наличию сигнала "СНОЗЗ сраб." (рисунок Б.8).

Д.6 Проверка несрабатывания функции СНОЗЗ при однофазном замыкании вне зоны срабатывания функции

Д.6.1 Выполнить квитирование сигнализации.

Д.6.2 Подать на вход блока "3I₀" ток с действующим значением 1 А.

Д.6.3 Подать на вход блока "3U₀" напряжение с действующим значением не менее 1,2·"ОЗЗ РН" с углом между током 3I₀ и напряжением 3U₀, равным уставке 305° (355°, программный ключ **S228** введён).

Д.6.4 Контроль несрабатывания СНОЗЗ выполнять по отсутствию сигнала "СНОЗЗ сраб." (рисунок Б.8).

